

18-4735 • 31-9157

Cocraft®

GARDEN SHREDDER 230 V

HS 2800-C

KOMPOSTKVARN
OKSASILPPURI

KOMPOSTKVERN
GARTENHÄCKSLER



Important!

Read the entire instruction manual carefully and make sure that you fully understand it before you use the equipment. Keep the manual for future reference.

Viktig informasjon:

Läs hela bruksanvisningen noggrant och försäkra dig om att du har förstått den innan du använder utrustningen. Spara bruksanvisningen för framtida bruk.

Viktig informasjon:

Les disse anvisningene nøye og forsikre deg om at du forstår dem, før du tar produktet i bruk. Ta vare på anvisningene for seinere bruk.

Tärkeää tietoa:

Lue nämä ohjeet huolellisesti ja varmista että olet ymmärtänyt ne, ennen kuin alat käyttää laitetta. Säilytä ohjeet myöhempiä tarvetta varten.

Wichtiger Hinweis:

Vor Inbetriebnahme die komplette Bedienungsanleitung sorgfältig durchlesen und aufbewahren.

Art.no
18-4735
31-9157

Model
SHB2800-UK
SHB2800

Ver. 20170808
Original instructions
Bruksanvisning i original
Originalbruksanvisning
Alkuperäinen käyttöohje
Original Bedienungsanleitung

ENGLISH

SVENSKA

NORSK

SUOMI

DEUTSCH

Garden Shredder

Art.no 18-4735 Model SHB2800-UK
31-9157 SHB2800

Please read the entire instruction manual before using the product and then save it for future reference. We reserve the right for any errors in text or images and any necessary changes made to technical data. In the event of technical problems or other queries, please contact our Customer Services (see address details on the back).

Safety

- Always disconnect the machine from the mains power supply before servicing, adjusting or cleaning it. The motor will continue to rotate a short while after the machine has been turned off.
- **Note:** The motor must be in operation when the anvil plate is adjusted, refer to the *Adjusting the anvil plate* section below.
- If the mains lead is damaged it must only be replaced by a qualified electrician.
- The machine may be used by children of 8 years and above and by persons with reduced physical, sensory or mental capability or lack of experience and knowledge provided they have been given supervision or instruction concerning the use of the machine in a safe manner and understand the hazards involved.
- The operator is responsible for the safety of third parties within the working area.
- The garden shredder must be placed on a firm and level surface.
- Use gloves, hearing protection, a face or dust mask and safety goggles or visor when using the machine.
- Never let children play with the machine. Cleaning and user maintenance shall not be made by children without supervision.
- Make sure that the machine is completely and correctly assembled before connecting it to the power supply.
- Never insert your hands into the hopper.
- Never wear loose clothing or jewellery which might get caught in the material being fed into the hopper. Wear protective hair covering to contain long hair.

General safety guidelines

- The machine must never be used if it is in any way damaged or malfunctioning. Never use an extension cable that is in any way damaged.
- The machine must only be used as described in this instruction manual.
- Be careful to ensure that no foreign objects (stones, cans, pieces of metal, etc) are fed into the hopper by accident.
- Never work in dark or poor light conditions.
- Make sure that you are standing steady and well balanced when using the machine.
- Never leave the machine unattended when it is connected to the power supply.

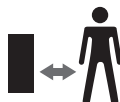
- Always switch the machine off and disconnect it from the power supply before moving it to a new location.
- Never operate the machine in the rain. Do not expose the machine to rain.
- Always keep other people at a safe distance from the work area, especially whilst operating the machine. Children and animals should not be allowed in the work area.
- Check regularly for damage and that all screws are tight.
- The machine should only be connected to a 220–240 V, 50/60 Hz mains outlet protected by a 30 mA residual current device (RCD).
- Any extension cables used must be suitable for outdoor use and have a rating of at least H07RN-F and a minimum conductor cross-sectional area of 1.5 mm² (e.g. a 3G1.5 mm² cable). If the extension lead has too small a conductor cross sectional area the machine's performance will be reduced considerably. For leads under 25 m in length a minimum conductor cross-sectional area of 1.5 mm² is required, for cables over 25 m in length the cross-sectional area must be at least 2.5 mm².
- If the machine should start making any unusual noise or vibration, immediately switch off, allow the cutter to stop, unplug the machine. Investigate the cause of the problem and remedy it before operating the machine again.
- The machine should only be repaired by qualified service technicians using original replacement parts.

Safety symbols



STOP

Caution: Set the power switch to **0** and remove the cable from the machine. Ensure that the blades have stopped completely before servicing, transporting, etc.



Caution: Ensure that the safety area is of adequate size.



Caution: There is a risk of material being thrown forcefully from the machine during use. Make sure that bystanders and pets are removed from the work area.



Caution: Protect the machine against moisture and do not expose it to rain.



Warning! Always wear safety glasses and ear defenders.



Warning! Read through the entire instruction manual and follow all warnings and safety guidelines. Keep the instruction manual accessible for future reference.



Caution: Rotating blades. Keep hands and feet away from the intake opening and output chute.

Note: The blades continue to rotate a short while after the machine has been turned off.



Warning! Make sure that you have read and understood the entire instruction manual before connecting the machine to the power supply.

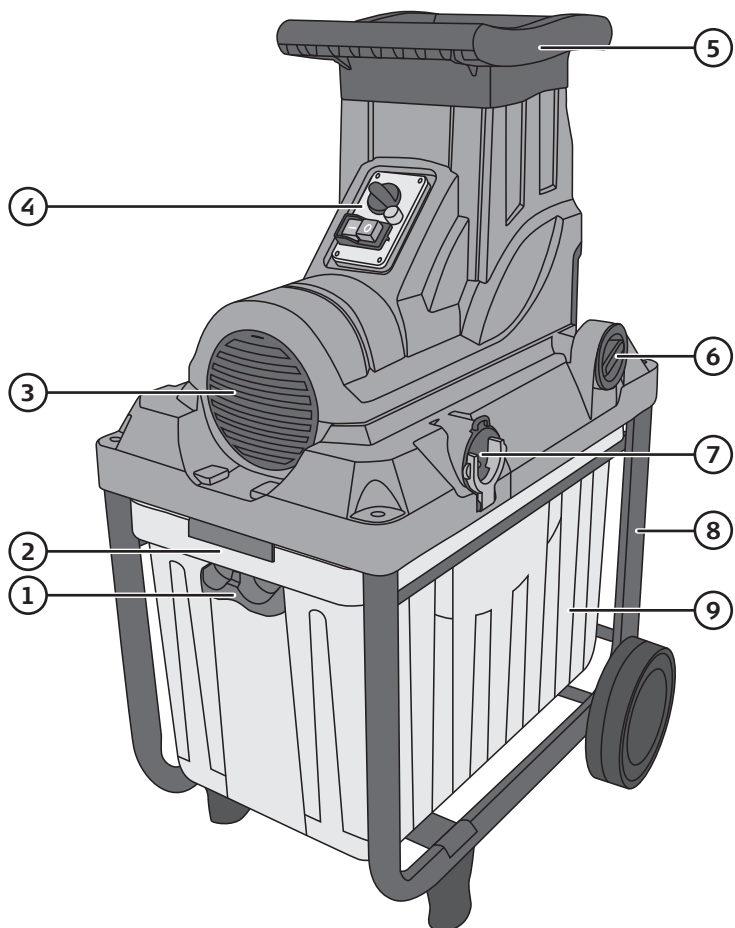


Always wear safety gloves.



Always unplug the machine if its mains lead is damaged in any way.

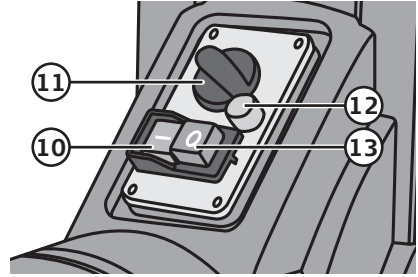
Product description



1. Chip collector release catch/safety cut-off
2. Handle
3. Motor housing ventilation slots
4. Control panel
5. Hopper
6. Anvil plate adjustment screw
7. Power lead socket
8. Stand
9. Collector

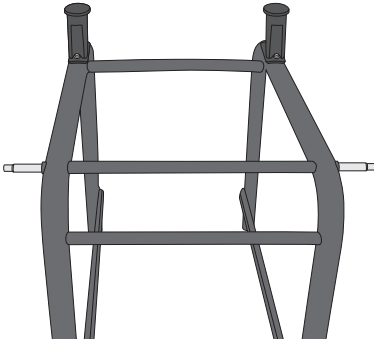
Control panel

- 10. [I] On switch
- 11. Rotation direction selector
- 12. Overload protection reset button
- 13. [O] Off switch

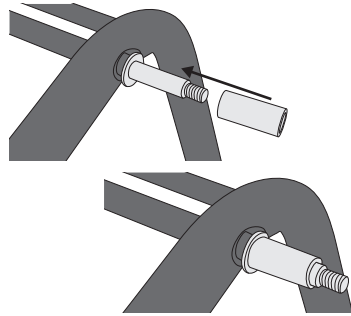


Assembly

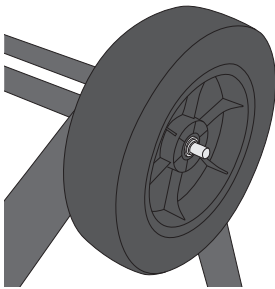
Note: The garden shredder is heavy, you may need assistance when lifting it out of the box and assembling it.



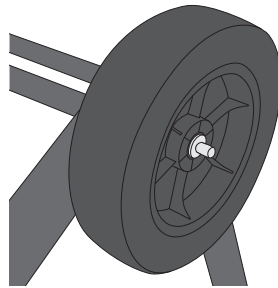
1. Turn the stand upside down and slide the wheel axle into the axle tube.



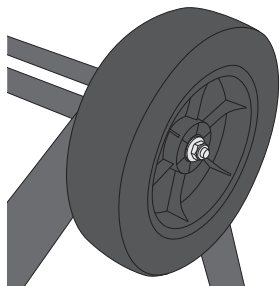
2. Fit a washer and a wheel bearing onto each end of the axle.



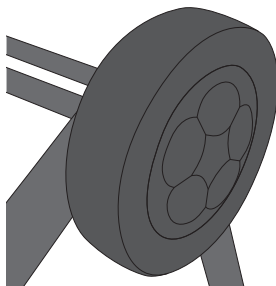
3. Fit the wheels onto the axle, making sure to face them as shown.



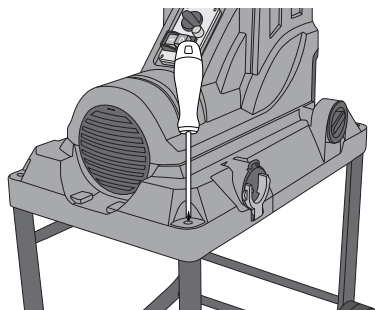
4. Fit a washer on the outside of each wheel.



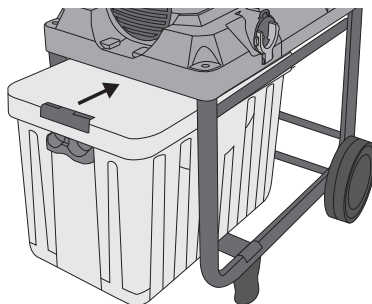
5. Secure the wheels in place with the nuts.



6. Fit the hub caps.

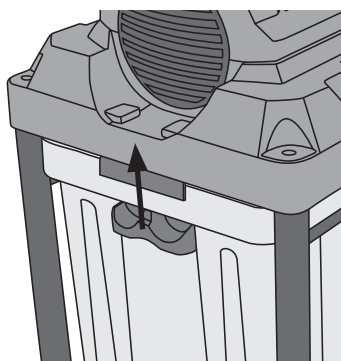


7. Turn the stand the right way up and place the shredder onto it. Fasten the shredder to the stand with a screw in each of the four corners.



8. Slide the collector box into place under the shredder.

9. Lock the collector onto the shredder by pushing up the release catch (1).
Note: The release catch must be all the way up for the shredder to start.



Operating instructions

Note: The machine is only designed for shredding biodegradable garden waste such as twigs and branches from bushes, hedges and small trees. The machine must not be used for processing earth-covered roots, stones, metal, glass, fabric, paper or plastic bags. Neither should the shredder be used for material that does not have a firm consistency, e.g. kitchen waste.

Rated voltage

The machine should only be connected to a 220–240 V, 50/60 Hz mains outlet protected by a 30 mA residual current device (RCD).



Switching the machine on/off

Note: The shredder is fitted with a no-volt release switch which prevents the machine from automatically starting again after a power cut.

- Press [I] to switch the shredder on.
- Press [O] to switch the shredder off.

Rotation direction selector

The direction selector (11) can be used to release or back out twigs or other debris which has stuck in the shredder. **Note:** The selector switch must only be turned when the shredder is switched off and the blade drum has stopped rotating.

- Set the selector to  for normal operation.
- Switch the shredder off, wait until the blade drum has stopped rotating and set the selector to . Hold in [I] to start the shredder, [I] will spring back out. The blade drum will rotate in reverse for as long as the switch is held in. This will enable any material which has fastened in the hopper to be freed and pulled out.

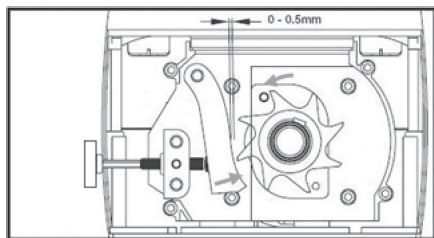
Motor overload cut-out

1. If the shredder is overloaded, e.g. the blade drum is jammed; the motor will automatically stop after a few seconds. The overload cut-out protection switch automatically cuts off the power supply to the motor. Wait at least 1 minute to give the motor time to cool before pressing the reset button (12).
2. Then press [I] to start the shredder again.

Adjusting the anvil plate

The cutting mechanism consists of a rotating blade drum and an anvil plate which the blades on the drum strike against. For optimum results the distance between the blades on the drum and the anvil plate should be 0–0.5 mm. The distance is pre-set by the manufacturer and should not need to be adjusted before the shredder is used for the first time. After some use, the anvil plate will need to be adjusted in order for the shredder to work effectively. This is done as follows:

1. Set the direction selector (11) to \Rightarrow for normal operation. Start the shredder. Turn the adjustment screw (6) slowly and carefully (half a turn moves the anvil about 0.5 mm) clockwise until a scraping sound is heard.
2. The gap between the blades and the anvil plate is now at 0 mm and is set for optimum shredding.



General advice

- Make sure that you have read and understood the entire instruction manual before using the machine.
- Wear protective eyewear, hearing protection, protective gloves and sturdy workwear.
- Use preferably a helmet with a visor.
- **Warning:** If long objects are placed into the machine there is a risk that the material will begin to whip. Keep a safe distance.
- Feed the material to be shredded into the right-hand side of the hopper, feeding in just the right amount of material so as not to clog the intake opening.
- Wilted or damp garden waste should be processed in alternating turns with dry branches to prevent clogging and jamming.
- Kitchen waste and soft materials must not be fed into the shredder.
- Let branches with lots of twigs and leaves feed all the way into the hopper before attempting to feed in any more material.
- Make sure to empty the collector box before it becomes full to prevent the material in the collector from hindering new material to pass through the cutter.
- Keep the motor housing ventilation slots (3) free from debris.

Care and storage

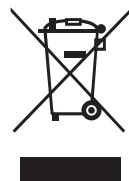
- Disconnect the shredder from the mains before carrying out any servicing or cleaning operations.
- Clean the exterior of the shredder using a damp cloth. Use only mild cleaning agents, never solvents or corrosive chemicals.
- Never wash the shredder using a pressure washer or hosepipe. Water may under no circumstances get into the machine.
- Disconnect the shredder from the mains and store it in a dry and dust-free area and out of the reach of children whenever it is not to be used for an extended period.

Troubleshooting guide

The shredder doesn't start.	<ul style="list-style-type: none"> • Is the extension lead intact and securely connected to both the wall socket and the shredder? • Is the wall socket live? Check the RCD. • Has the motor overload cut-out tripped? See the <i>Motor overload cut-out</i> section above for instructions about resetting it. • Check that the chip collector release catch is all the way up.
The material in the hopper is not feeding down.	<ul style="list-style-type: none"> • Check that the blade drum is rotating in the right direction (refer to <i>Rotation direction selector</i> above). • The collector box might be full, empty it.
The material fed in is not shredded finely enough.	Adjust the anvil plate. Refer to the <i>Adjusting the anvil plate</i> section above.

Responsible disposal

This symbol indicates that this product should not be disposed of with general household waste. This applies throughout the entire EU. In order to prevent any harm to the environment or health hazards caused by incorrect waste disposal, the product must be handed in for recycling so that the material can be disposed of in a responsible manner. When recycling your product, take it to your local collection facility or contact the place of purchase. They will ensure that the product is disposed of in an environmentally sound manner.



Specifications

Rated voltage	220–240 V AC, 50/60 Hz
Power	2800 W
Collector box	45 l
Max no-load speed	46 rpm
Cutting capacity	45 mm
Noise emission	LpA: 84 dB(A), K = 3 dB(A) LwA: 92 dB(A), K = 3 dB(A)
Size	56 × 46 × 90 cm
Weight	25.6 kg

Kompostkvarn

Art.nr 18-4735 Modell SHB2800-UK
31-9157 SHB2800

Läs igenom hela bruksanvisningen före användning och spara den sedan för framtida bruk. Vi reserverar oss för ev. text- och bildfel samt ändringar av tekniska data. Vid tekniska problem eller andra frågor, kontakta vår kundtjänst (se adressuppgifter på baksidan).

Säkerhet

- Koppla alltid bort produkten från elnätet innan service, justering, rengöring eller underhåll utförs. Motorn fortsätter att rotera en kort stund efter att produkten slagits av. **Obs!** När mothållet justeras måste dock motorn vara igång, se avsnittet *Justering av mothåll* nedan.
- Om nätsladden skadats får den endast bytas av behörig elektriker.
- Produkten får användas av barn från 8 år och av personer med någon form av funktionsnedsättning, brist på erfarenhet eller kunskap som skulle kunna äventyra säkerheten, om de har fått instruktioner om hur produkten på ett säkert sätt ska användas och förstår faror och risker som kan uppkomma.
- Inom produktens arbetsområde är användaren själv ansvarig för ev. skador gentemot tredje man.
- Produkten måste placeras stabilt på ett plant och fast underlag.
- Bär handskar, hörselskydd, andningsmask och skyddsglasögon/visir när du använder produkten.
- Låt aldrig barn leka med produkten. Rengöring och skötsel får inte utföras av barn utan vuxens närvaro.
- Se till att produkten är komplett och rätt monterad innan den ansluts till elnätet.
- Stoppa aldrig ner händerna i inmatningsöppningen.
- Bär aldrig löst hängande klädesplagg eller smycken som riskerar att fastna i material som matas in. Sätt upp långt hår så att det inte riskerar att fastna.

Allmänna säkerhetsanvisningar

- Använd aldrig produkten om den är skadad på något sätt eller inte fungerar normalt. Använd aldrig skarvkablar som på något sätt är skadade.
- Produkten får endast användas på det sätt som beskrivs i den här bruksanvisningen.
- Var försiktig så att inte främmande material (sten, jord, metallföremål etc.) matas in av misstag.
- Arbeta aldrig i mörker eller dålig belysning.
- Se till att du står stadigt och har god balans när du använder produkten.
- Lämna aldrig produkten utan uppsikt när den är ansluten till elnätet.
- Stäng alltid av produkten och koppla bort den från elnätet om den behöver flyttas till nytt arbetsområde.

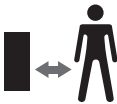
- Använd aldrig produkten när det regnar. Skydda produkten från fukt.
- Se till att tillräckligt avstånd finns mellan produkten och andra personer som befinner sig i närheten. Håll särskilt barn och husdjur under uppsikt.
- Kontrollera regelbundet att produkten är oskadad och att alla skruvar är ordentligt åtdragna.
- Produkten får endast anslutas till ett jordat vägguttag med 220–240 V, 50/60 Hz som säkrats med en jordfelsbrytare (RCD) på 30 mA.
- Anslutningskablar som används måste vara avsedda för utomhusbruk och minst hålla klassning H07RN-F samt ha en minsta ledningsarea på 3G1,5 mm². Med en alltför liten ledningsarea i anslutningskabeln kommer produktens prestanda att reduceras märkbart. Vid kablar under 25 m längd krävs en ledningsarea på minst 3G1,5 mm², vid en längd över 25 m minst 3G2,5 mm².
- Om onormala ljud eller vibrationer uppstår under arbetet, slå omedelbart av produkten, utred och åtgärda orsaken innan arbetet återupptas.
- Reparationer får endast utföras med originalreservdelar av behörig servicepersonal.

Produktmärkning med säkerhetssymboler



STOP

Varning! Ställ strömbrytaren i läge 0 och ta bort nätkabeln från maskinen. Vänta tills kniven har stannat innan rengöring, service, transport etc.



Varning! Se till att säkerhetsavståndet är tillräckligt stort.



Varning! När maskinen används finns det risk för att material slungas ut ur kompostkvarnen. Håll undan andra personer och husdjur från arbetsområdet.



Varning! Skydda maskinen mot fukt och utsätt den inte för regn.



Varning! Använd hörselskydd, skyddsglasögon och andningsmask.



Varning! Läs igenom bruksanvisningen och följ varnings- och säkerhetsanvisningarna. Förvara bruksanvisningen så att den finns tillgänglig för framtida bruk.



Varning! Roterande kniv. Håll händer och fötter ifrån inmatningsöppningen och utmatningsöppningen.

Obs! Kniven fortsätter att rotera en kort stund efter maskinen slagits av.



Varning! Försäkra dig om att du läst och förstått hela bruksanvisningen innan du ansluter produkten till elnätet.



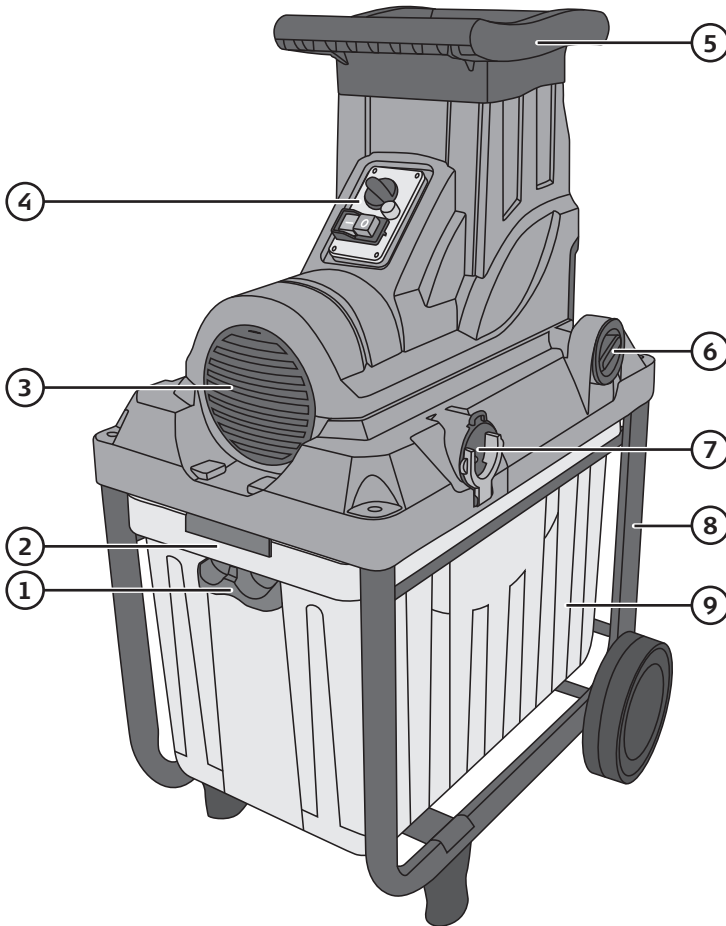
Använd skyddshandskar.



Dra alltid ut nätsladdens stickpropp ur eluttaget om anslutningskabeln är skadad på något vis.

Produktbeskrivning

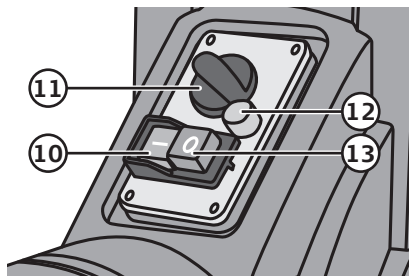
SVENSKA



1. Spärrhandtag för behållare/startspärr
2. Handtag
3. Motorns ventilationsöppningar
4. Manöverpanel
5. Inmatning
6. Vred för justering av mothåll
7. Anslutning för nätkabel
8. Stativ
9. Behållare

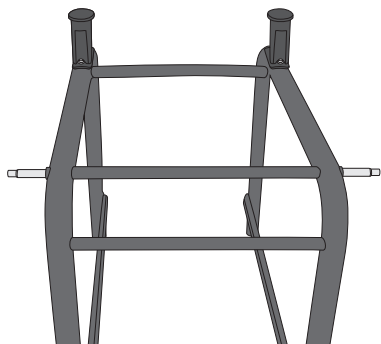
Manöverpanel

- 10. [I] På
- 11. Omkopplare för rotationsriktning
- 12. Återställning av motorskydd
- 13. [O] Av

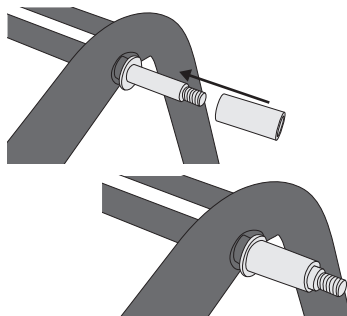


Montering

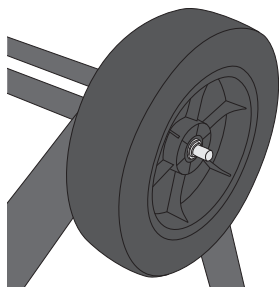
Obs! Kvarnen är tung, du kan behöva hjälp för att lyfta den ur förpackningen och att hantera den vid monteringen.



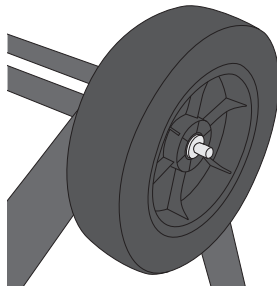
1. Vänd stativet upp och ned och skjut i hjulaxeln.



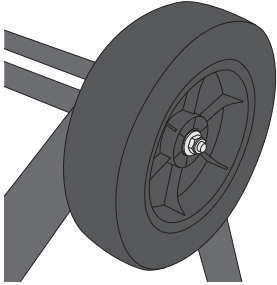
2. Montera brickor och hjulens lagerhylsor.



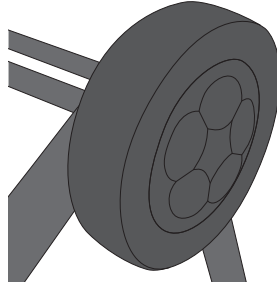
3. Montera hjulen, se till att vända dem som på bilden.



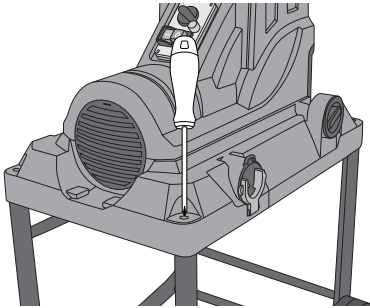
4. Montera brickor.



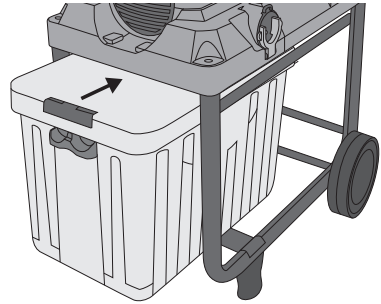
5. Dra fast hjulen med muttrarna.



6. Montera navkapslarna.

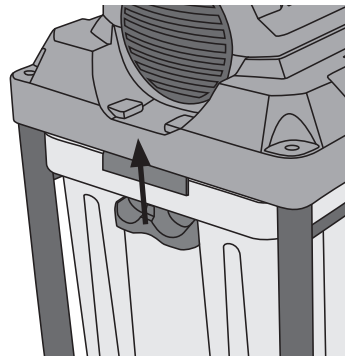


7. Vänd stativet så att det står stadigt och placera kvarnen på stativet. Dra fast den med de 4 skruvarna, en i varje hörn.



8. Skjut behållaren på plats.

9. Lås fast behållaren genom att skjuta upp spärrhandtaget (1).
Obs! Spärrhandtaget måste vara helt uppskjutet för att kompostkvarnen ska gå att starta.



Användning

Obs! Produkten är endast avsedd för finfördelning av biologiskt nedbrytbart trädgårdsavfall som grenar och kvistar från buskar, häckar och mindre träd. Produkten får inte användas för bearbetning av t.ex. rötter med jord, stenar, metallbitar, glas, textilier, papper eller plast. Använd den inte heller till avfall som inte har fast konsistens, t.ex. köksavfall.

Nätanslutning

Anslut kvarnen till ett jordat vägguttag med 220–240 V, 50/60 Hz som har säkrats med en jordfelsbrytare (RCD) på 30 mA.

På/av

Obs! Kvarnen är utrustad med nollspänningsbrytare som förhindrar att den startas oavsiktligt efter ett strömavbrott.

- Tryck [I] för att slå på kvarnen.
- Tryck [O] för att slå av.

Omkopplare för rotationsriktning

Omkopplaren (11) används för att mata ut kvistar etc. som har fastnat i kvarnen.

Obs! Denna omkopplare får endast användas när kvarnen är avstängd och har slutat rotera.

- Ställ omkopplaren i läge ⇌ för normal användning.
- Slå av kvarnen, vänta tills den slutat rotera och ställ omkopplaren i läge ⇐. Håll in [I] för att starta kvarnen, [I] är nu återfjädrande. Kniven roterar i omvänd rotationsriktning så länge knappen hålls in. Detta innebär att material som klämts fast kan dras ut bakåt och lossas.

Motorskydd

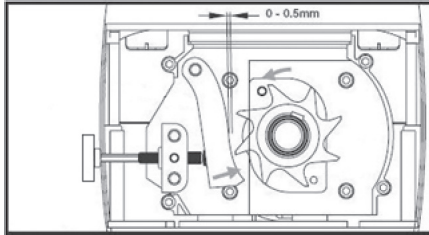
1. Om produkten överbelastas, t.ex. av att kniven blockeras, kommer motorn att stanna inom några sekunder. Motorskyddet stänger automatiskt av strömförsörjningen. Vänta i minst 1 minut så att motorn kyls av och tryck sedan in återställningsknappen (12).
2. Tryck därefter [I] att starta motorn.

Justering av mothåll

Kvarnens skärmekanism består av en roterande kniv och ett mothåll. För optimal malning ska avståndet mellan kniv och mothåll vara 0–0,5 mm. Avståndet är justerat vid fabriken och behöver inte justeras när kvarnen tas i bruk för första gången.

Efter en tids användning kan mothållet behöva justeras för att kvarnen ska fungera optimalt, gör så här för att justera motståndet:

1. Se till att omkopplaren (11) står i läge → för normal användning. Starta kvarnen. Vrid vredet (6) sakta och försiktigt (ett halvt varv på vredet flyttar mothållet ca 0,5 mm) medurs tills ett skrapande ljud börjar höras och små aluminiumspån faller ner i behållaren.
2. Nu är avståndet mellan kniv och mothåll 0 mm och sönderdelningen blir optimal.



Användningsråd

- Försäkra dig om att du läst och förstått hela den här bruksanvisningen.
- Använd skyddsglasögon, hörselskydd, skyddshandskar samt kraftiga arbetskläder.
- Använd helst hjälm med ansiktsvisir.
- **Varning!** Om längre material matas in finns det risk för att det slår åt sidorna - håll tillräckligt säkerhetsavstånd.
- Mata i materialet som ska sönderdelas på höger sida av inmatningsöppningen, mata endast i så mycket material att inmatningsöppningen inte täpps till.
- Visset och fuktigt trädgårdsavfall som har legat flera dagar måste köras omväxlande med grenar för att inte materialet ska fastna.
- Köksavfall eller annat mjukt avfall får inte köras i produkten.
- Låt kvistrika grenar och grenar med mycket löv matas igenom helt innan du matar in mer material.
- Se till att tömma behållaren med jämna mellanrum så att material i behållaren inte hindrar nytt material att matas igenom.
- Se till att motorns ventilationsöppningar (3) är fria från föroreningar.

Skötsel och förvaring

- Koppla bort kvarnen från elnätet före service och rengöring.
- Rengör kvarnen utvändigt med en lätt fuktad trasa. Använd ett mildt rengöringsmedel, aldrig lösningsmedel eller frätande kemikalier.
- Använd aldrig högtryckstvätt eller vattenslang för rengöring. Vatten får under inga omständigheter tränga in i kvarnen.
- Koppla bort kvarnen från elnätet och förvara den torr och dammfritt utom räckhåll för barn om den inte ska användas under en längre period.

Felsökningsschema

Kvarnen startar inte.	<ul style="list-style-type: none"> • Är skarvkabeln hel och ordentligt ansluten till vägguttaget och till kvarnen? • Finns det ström i vägguttaget? Kontrollera jordfelsbrytaren. • Har motorskyddet löst ut? Se avsnittet <i>Motor-skydd</i> ovan för att återställa skyddet. • Kontrollera att spärrhandtaget för behållaren är helt uppskjutet
Material som matas in dras inte ner i kvarnen.	<ul style="list-style-type: none"> • Kontrollera att kniven roterar åt rätt håll (se avsnittet <i>Omkopplare för rotationsriktning</i> ovan). • Behållaren kan vara full, töm den.
Material som matas in finfördelas inte tillräckligt.	Justera mothållet. Se avsnittet <i>Justering av mothåll</i> ovan.

Avfallshantering

Denna symbol innebär att produkten inte får kastas tillsammans med annat hushållsavfall. Detta gäller inom hela EU. För att förebygga eventuell skada på miljö och hälsa, orsakad av felaktig avfallshantering, ska produkten lämnas till återvinning så att materialet kan tas omhand på ett ansvarsfullt sätt. När du lämnar produkten till återvinning, använd dig av de returhanteringssystem som finns där du befinner dig eller kontakta inköpsstället. De kan se till att produkten tas om hand på ett för miljön tillfredställande sätt.



Specifikationer

Nätanslutning	230–240 V AC, 50 Hz
Effekt	2800 W
Behållare	45 l
Max varvtal obelastad	46 min ⁻¹
Max grendiameter	45 mm
Ljud	LpA: 84 dB(A), K = 3 dB(A) LwA: 92 dB(A), K = 3 dB(A)
Mått	56 × 46 × 90 cm
Vikt	25,6 kg

Kompostkvern

Art.nr. 18-4735 Modell SHB2800-UK
31-9157 SHB2800

Les brukerveiledningen grundig før produktet tas i bruk, og ta vare på den for framtidig bruk. Vi reserverer oss mot eventuelle feil i tekst og bilder, samt endringer av tekniske data. Ved tekniske problemer eller spørsmål, ta kontakt med vårt kundesenter. (Se opplysninger på baksiden).

Sikkerhet

- Produktet må kobles fra strømmettet før man foretar service, justeringer, rengjøring og vedlikehold. Det er viktig å være klar over at motoren fortsetter å rotere en stund etter at produktet skrur av. **Obs!** Når motholdet justeres må dog motoren være i gang, se avsnittet *Justering av mothold*, nedenfor.
- Hvis strømkabelen er skadet må den skiftes av en faglært elektriker umiddelbart.
- Produktet kan benyttes av barn fra 8 år og av personer med funksjonshemming og manglende erfaring og kunnskap om produktet, dersom de har fått opplæring om sikker bruk av produktet. Men det er viktig at de forstår faren ved bruk av det.
- Eventuelle skader påført en tredje person er brukers ansvar.
- Kompostkvernen må plasseres stabilt og på et plant og fast underlag.
- Bruk alltid hansker, hørselvern, maske og vernebriller/visir når du bruker maskinen.
- La aldri barn leke med produktet. Rengjøring og vedlikehold kan utføres av barn under tilsyn av voksne.
- Påse at kvernen er komplett og riktig montert før den kobles til strømmettet.
- Putt ikke fingrene ned i åpningen for mating av kvist.
- Ikke bruk løstsittende klær eller smykker som kan feste seg i materialene som mates inn i kvernen. Bind opp langt hår eller bruk hårnett.

Generelle sikkerhetsanvisninger

- Produktet må ikke brukes hvis det har skader eller ikke fungerer som det skal. Bruk aldri skadede skjøteledninger.
- Bruk produktet kun slik som vi beskriver i denne bruksanvisningen.
- Vær forsiktig så ikke uønskede materialer, som stein, jord, metallgjenstander etc. mates inn ved en feiltakelse.
- Sørg for godt arbeidslys.
- Påse at du har god balanse i kroppen og står stødig når du bruker kvernen.
- Forlat aldri produktet uten tilsyn, når det er koblet til et strømmettet.
- Skru alltid av kvernen og koble det fra strømmettet hvis det skal flyttes på.
- Bruk ikke kvernen i regnvær. Beskytt den mot fuktighet.
- Pass på at personer i nærheten står på sikker avstand fra kvernen når den er i bruk. Pass ekstra på at barn og husdyr holdes på god og sikker avstand fra arbeidsområdet.

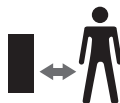
- Kontroller regelmessig at alle deler er hele, uskadet og at alle mutre og skruer er godt tilskrudd.
- Produktet må kobles til et jordet strømuttak med 220–240 V, 50/60 Hz som er sikret med en jordfeilbryter (RCD) på 30 mA.
- Dersom det benyttes skjøteledninger må disse være godkjent for bruk utendørs og være klassifisert for minst H07RN-F. Minimum areal på ledning skal være 3G 1,5 mm². Dersom ledningsarealet er for lite vil maskinens kapasitet være merkbart redusert. Ved bruk av skjøteledning med lengde på mindre enn 25 m skal arealet på denne være min. 3G 1,5 mm². Ved bruk av lengre ledninger skal arealet være minst 3G 2,5 mm².
- Hvis kvernen begynner å avgi merkelig lyder eller begynner å vibrere må den stoppes umiddelbart. Sjekk ut og ordne opp i årsaken før arbeidet gjenopptas.
- Reparasjoner må kun utføres av kyndig servicepersonell og med originale deler.

Produktmerking med sikkerhetssymboler



STOP

Advarsel! Still strømbryteren på 0 og fjern strømkabelen fra produktet. Vent til kniven har stoppet før rengjøring, service og transport.



Advarsel! Pass på at sikkerhetsavstanden er stor nok.



Advarsel! Når produktet er i bruk er det en viss fare for at materialer kan slynges ut. Hold dyr og tilskuere unna arbeidsområdet.



Advarsel! Produktet må beskyttes mot regn og fuktighet.



Advarsel! Bruk alltid vernebriller, hørselsvern og støvmaske.



Advarsel! Les bruksanvisningen grundig og følg alle varslings- og sikkerhetsanvisninger. Ta vare på bruksanvisningen på en slik måte at den er tilgjengelig i framtiden.



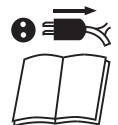
Advarsel! Roterende kniv. Hold hender og føtter unna innmatings-åpningen og utmatningen. **Obs!** Kniven fortsetter å rotere en kort stund etter at produktet er skrudd av.



Advarsel! Les og sørg for å forstå alle sikkerhetsforskrifter før du kobler produktet til strømmettet.

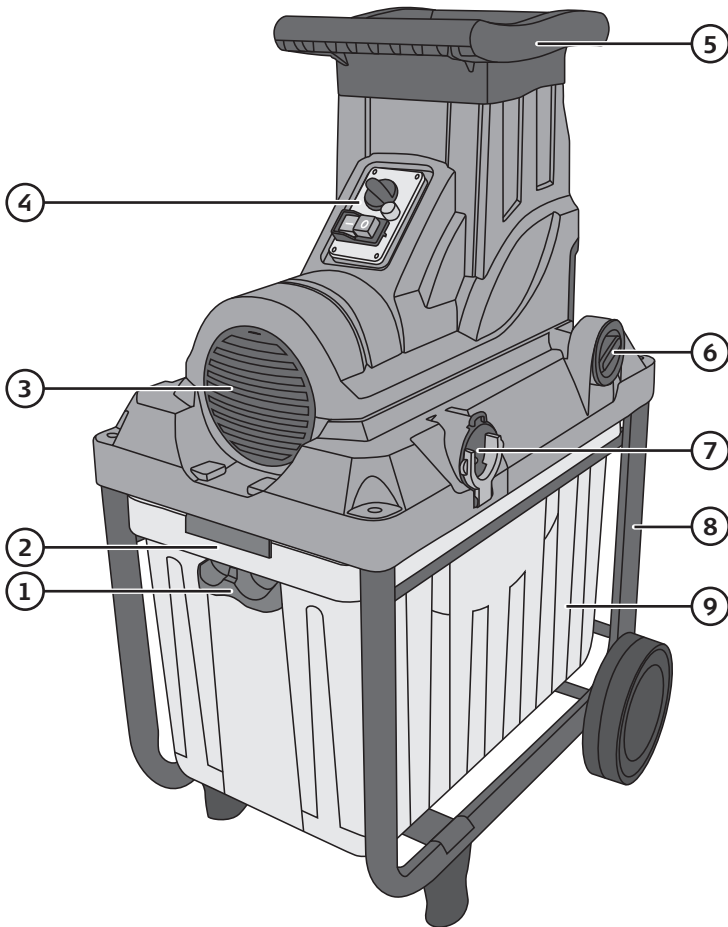


Bruk vernehansker.



Trekk alltid støpselet ut av stikkkontakten hvis ledningen er skadet.

Produktbeskrivelse



1. Sperrehåndtaket til beholder/startspærre
2. Håndtak
3. Motorens ventilåpninger
4. Manøvreringspanel
5. Innmating
6. Bryter for justering av mothold
7. Tilkobling for strømkabel
8. Maskinstativ
9. Beholder

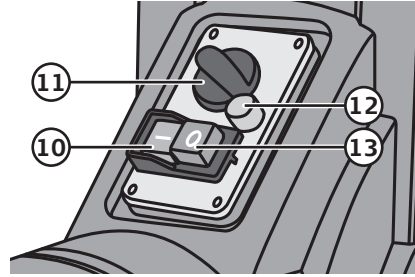
Manøvreringspanel

10. [I] På

11. Bryter for innstilling av rotasjonsretning

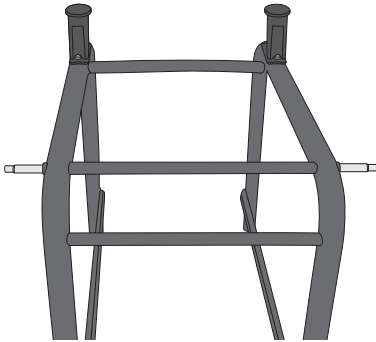
12. Tilbakestilling av motorvern

13. [O] Av

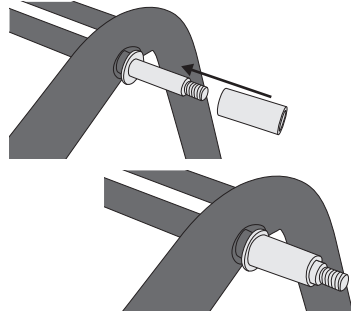


Montering

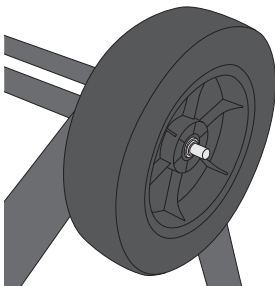
Obs! Kvernen er tung så det kan være smart å få hjelp til å pakke den ut og montere den.



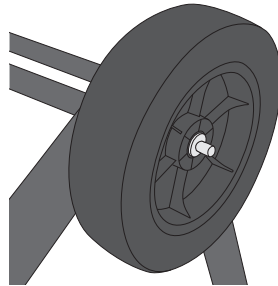
1. Vend stativet opp-ned og skyv hjulakselen på plass.



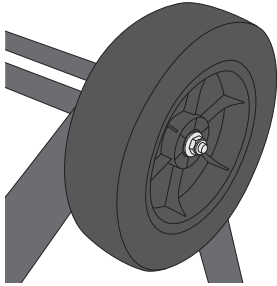
2. Monter skiver og lagerhyslene til hjulene.



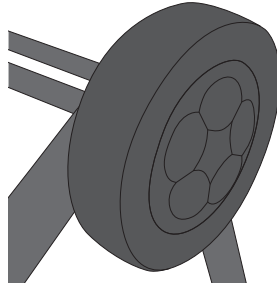
3. Monter hjulene. Pass på at de blir montert riktig som på bildet.



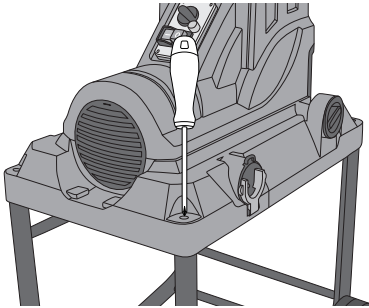
4. Montere skivene.



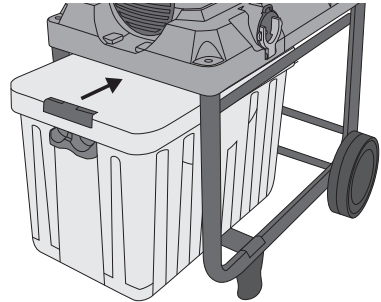
5. Dra til mutrene så hjulene blir godt festet.



6. Montere navkapslene.

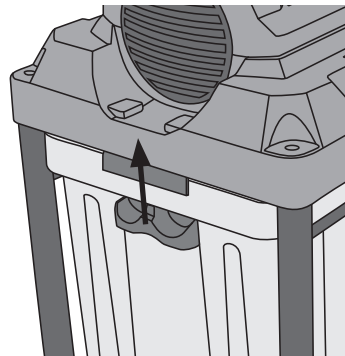


7. Vend stativet slik at det står stødig og plasser kvernen på stativet. Fest med de 4 hjørneskruene.



8. Skyv beholderen på plass.

9. Lås fast beholderen ved å skyve sperrehåndtaket (1) opp.
Obs! Sperrehåndtaket må være skjøvet helt opp for at kompostkvernet skal kunne startes.



Bruk

Obs! Den elektriske kompostkvernen er kun beregnet til bruk for kverning av biologisk nedbrytbart hageavfall, som grener og kvister fra busker, hekker og mindre trær. Produktet skal ikke brukes til bearbeiding av f.eks. røtter med jord, steiner, metallbiter, glass, tekstiler, papir eller plast. Kvernen må ikke brukes til avfall som ikke har fast konsistens, som f.eks. kjøkkenavfall.

Nettilkobling

Kvernen skal kobles til et strømuttak på 220–240 V, 50/60 Hz og som er sikret med en jordfeilbryter (RCD) på 30 mA.

På/Av

Obs! Kvernen er utstyrt med nullspenningsbryter som hindrer den i å starte uønsket etter et strøbrudd.

- Trykk på [I] for å slå på kvernen.
- Trykk [O] for å slå den av.

Bryter for innstilling av rotasjonsretning

Omkobleren (11) brukes til å mate ut kvister etc. som har satt seg fast i kvernen.

Obs! Denne omkobleren må kun aktiveres når kompostkvernen er avstengt og har sluttet å rotere.

- Still omkobleren på ⇨ for normal bruk.
- Slå av kvernen, vent til den stopper helt opp og still bryteren på ⇐. Hold [I] inne for å starte kvernen. [I] vil fjære tilbake. Kniven har omvendt rotasjonsretning så lenge knappen holdes inne. Dette gjør at materiale som sitter fast kan trekkes ut bakover og fjernes.

Motorvern

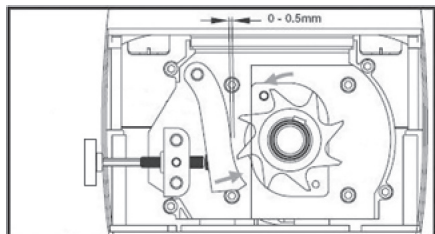
1. Dersom kompostkvernen overbelastes som f.eks. hvis knivene blokkeres, vil motoren stoppe i løpet av noen få sekunder. Motorvernet stopper automatisk strømtilførselen. Vent i ca. 1 minutt så motoren får kjølt seg ned og trykk deretter inn tilbakestillingsknappen (12).
2. Trykk deretter inn [I] for å starte motoren.

Justering av mothold

Kvernens skjæremekanisme består av en roterende kniv og et mothold. For optimal oppmaling skal avstanden mellom kniv og mothold være 0–0,5 mm. Avstanden er forhåndsinnstilt fra fabrikk og trenger ikke å justeres når maskinen tas i bruk første gang.

Etter en tids bruk kan det hende at motholdet må justeres for at kvernen skal fungere optimalt. Gjør da følgende:

1. Still bryteren (11) på \Rightarrow for normal bruk. Start kvernen. Drei bryteren (6) sakte og forsiktig (en halv omdreining på bryteren flytter motholdet ca. 0,5 mm) medurs til det kommer en skrapende lyd og små aluminiumsponbiter faller ned i beholderen.
2. Nå er avstanden mellom kniv og mothold 0 mm og kverningen blir optimal.



Brukertips

- Les bruksanvisningen og sørg for at du forstår den.
- Bruk vernebriller, hørselvern, hansker og kraftig arbeidstøy.
- Det anbefales også å bruke hjelm med visir.
- **Advarsel!** Hvis man mater for fort kan materialet begynne å slå sideveis. Hold derfor god avstand.
- Mat inn på høyre side i inmatingsåpningen. Ikke mat så mye at åpningen tetter.
- Vissent og fuktig hageavfall, som har ligget i flere dager, må kjøres sammen med tørre kvister for at ikke materialet skal sette seg fast.
- Kjøkkenavfall eller annet mykt avfall må ikke kjøres i kvernen.
- Grener med mange kvister og/eller mye løv kjøres helt gjennom før du tilfører nytt materiale.
- Pass på å tømme beholderen med jevne mellomrom slik at materialet i beholderen ikke hindrer videre arbeide.
- Påse at motorens ventilasjonsåpninger (3) er fri for forurensning.

Vedlikehold og oppbevaring

- Kvernen skal kobles fra strømmettet nå det skal utføres service og rengjøring på den.
- Rengjør produktet utvendig med en lett fuktet klut. Bruk et mildt rengjøringsmiddel, aldri løsningsmidler eller etsende kjemikalier.
- Bruk aldri høytrykkspyler eller vannslange til rengjøring. Vann må ikke under noen omstendigheter trenge inn i kvernen.
- Når kvernen ikke er i bruk skal den lagres tørt og støvfritt, og utilgjengelig for barn. Den må også kobles fra strømmettet.

Feilsøking

Kvernen vil ikke starte.	<ul style="list-style-type: none"> • Er ladekabelen hel og riktig koblet til, både til strømuttaket og kvernen? • Er det strøm i strømuttaket? Kontroller jordfeilbryteren. • Motorvernet er utløst. Se avsnittet <i>Motorvern</i> ovenfor for å stille motorvernet tilbake. • Kontroller at sperrehåndtaket til beholderen er skjøvet helt opp.
Materialet kvernen mates med trekkes ikke ned i kvernen.	<ul style="list-style-type: none"> • Kontroller at kniven roterer riktig vei (se avsnittet <i>Bryter for rotasjonsretning</i>, ovenfor). • Beholderen kan være full, i så fall må den tømmes.
Materialet kvernen mates med males ikke opp fint nok.	Juster motholdet. Se avsnittet <i>Justering av mothold</i> ovenfor.

Avfallshåndtering

Symbolet viser til at produktet ikke skal kastes sammen med husholdningsavfallet. Dette gjelder i hele EØS-området. For å forebygge eventuelle skader på helse og miljø, som følge av feil håndtering av avfall, skal produktet leveres til gjenvinning, slik at materialet blir tatt hånd om på en ansvarsfull måte. Benytt miljøstasjonene som er der du befinner deg eller ta kontakt med forhandler. De kan se til at produktet blir behandlet på en tilfredsstillende måte som gagnar miljøet.



Spesifikasjoner

Nettspenning	220–240 V AC, 50/60 Hz
Effekt	2800 W
Volum på beholder	45 l
Maks omdreininger ubelastet	46 min ⁻¹
Maks grendiameter	45 mm
Lyd	LpA: 84 dB(A), K = 3 dB(A) LwA: 92 dB(A), K = 3 dB(A)
Mål	56 × 46 × 90 cm
Vekt	25,6 kg

Oksasilppuri

Tuotenro 18-4735
31-9157

Malli SHB2800-UK
SHB2800

Lue käyttöohje ennen tuotteen käyttöönottoa ja säilytä se tulevaa tarvetta varten. Pidätämme oikeuden teknisten tietojen muutoksiin. Emme vastaa mahdollisista teksti- tai kuvavirheistä. Jos tuotteeseen tulee teknisiä ongelmia, ota yhteys myymälään tai asiakaspalveluun (yhteystiedot käyttöohjeen lopussa).

Turvallisuus

- Irrota laite aina sähköverkosta ennen huoltoa, säätöä ja puhdistusta. Moottori jatkaa pyörimistä lyhyen aikaa myös laitteen sammuttamisen jälkeen.
- **Huom.!** Moottorin tulee olla käynnissä, kun vastetta säädetään. Katso kohta *Vasteen säätäminen*.
- Vain sähköalan ammattilainen saa vaihtaa vaurioituneen virtajohdon.
- Laitetta saavat käyttää vain yli 8-vuotiaat. Henkilöt, joilla on fyysisiä tai psyykkisiä rajoitteita tai henkilöt, joilla ei ole riittävästi laitteen käytön turvallisuuteen vaikuttavia taitoja tai kokemusta, saavat käyttää laitetta, jos heitä on ohjeistettu sen turvallisesta käytöstä ja käytön mahdollisista vaaroista.
- Laitteen käyttäjä vastaa itse muille aiheutuvista mahdollisista vahingoista.
- Aseta laite vakaalle ja tasaiselle alustalle.
- Käytä käsineitä, kuulosuojainta, hengityssuojainta ja suojalaseja/visiiriä laitetta käytettäessä.
- Älä anna lasten leikkiä laitteella. Lapset eivät saa puhdistaa ja huoltaa laitetta ilman aikuisen valvontaa.
- Varmista ennen laitteen liittämistä sähköverkkoon, että se on asennettu oikein.
- Älä laita käsiä syöttöaukkoon.
- Älä käytä löysiä vaatteita tai koruja jotka saattavat tarttua syötettävään materiaaliin. Laita pitkät hiukset kiinni siten, että ne eivät joudu oksasilppuriin.

Yleisiä turvallisuusohjeita

- Älä käytä laitetta, jos se on vaurioitunut tai jos se ei toimi oikealla tavalla. Älä käytä vahingoittuneita jatkojohtoja.
- Käytä laitetta vain käyttöohjeessa kuvatulla tavalla.
- Ole varovainen, jotta oksasilppuriin ei joudu vieraita esineitä, kuten kiviä tai metalleja.
- Älä työskentele heikossa valaistuksessa.
- Varmista hyvä tasapaino laitteen käyttämisen aikana.
- Älä jätä laitetta ilman valvontaa sen ollessa liitettyä sähköverkkoon.
- Sammuta laite ja irrota se sähköverkosta ennen siirtämistä.
- Älä käytä laitetta sateella. Suojaa laite kosteudelta ja vedeltä.
- Varmista että sivulliset ovat riittävän kaukana laitteesta. Kiinnitä erityistä huomiota lapsiin ja eläimiin.

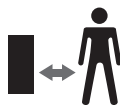
- Varmista säännöllisesti, että laite on kunnossa ja että kaikki ruuvit ja mutterit ovat kireällä.
- Laitteen saa liittää ainoastaan maadoitettuun, vikavirtasuojakytkimellä (RCD, laukeamisvirta 30 mA) suojattuun seinäpistorasiaan (220–240 V, 50/60 Hz).
- Käytettävän jatkojohdon tulee sopia ulkokäyttöön ja olla vähintään H07RN-F sekä johdinalan vähintään 3G1,5 mm². Liian pieni johdinala pienentää laitteen kapasiteettia huomattavasti. Alle 25 metrin jatkojohdon johdinalan tulee olla vähintään 3G1,5 mm², yli 25 m:n johdon vähintään 3G2.5 mm².
- Jos laitteen käytön aikana ilmenee epätavallista ääntä tai värinää, sammuta laite välittömästi ja selvitä ongelman syyt ennen työn jatkamista.
- Laitteen saa korjata ainoastaan valtuutetussa huoltoilikkeessä ja korjauksessa tulee käyttää alkuperäisosia.

Tuotteen merkinnät ja turvallisuussymbolit



STOP

Varoitus! Laita virtakytkin asentoon **0** ja irrota virtajohto laitteesta. Terän tulee olla täysin sammunut ennen huoltoa, puhdistusta, kuljetusta ym.



Varoitus! Varmista riittävä turvallisuusetäisyys.



Varoitus! Lentävien kappaleiden vaara laitteen käytön aikana. Pidä vierailijat ja eläimet loitolla työskentelyalueelta.



Varoitus! Suojaa laitetta kosteudelta äläkä altista sitä sateelle.



Varoitus! Käytä kuulosuojainta, suojalaseja ja hengityssuojainta.



Varoitus! Lue käyttöohje ja noudata varoitus- ja turvallisuusohjeita. Säilytä käyttöohje myöhempää käyttöä varten.



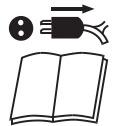
Varoitus! Pyörivä terä. Pidät kädet ja jalat loitolla syöttöaukosta ja ulostuloaukosta. **Huom.!** Moottori jatkaa pyörimistä hetken aikaa myös laitteen sammuttamisen jälkeen.



Varoitus! Varmista ennen laitteen liittämistä sähköverkkoon, että olet lukenut ja ymmärtänyt käyttöohjeen.

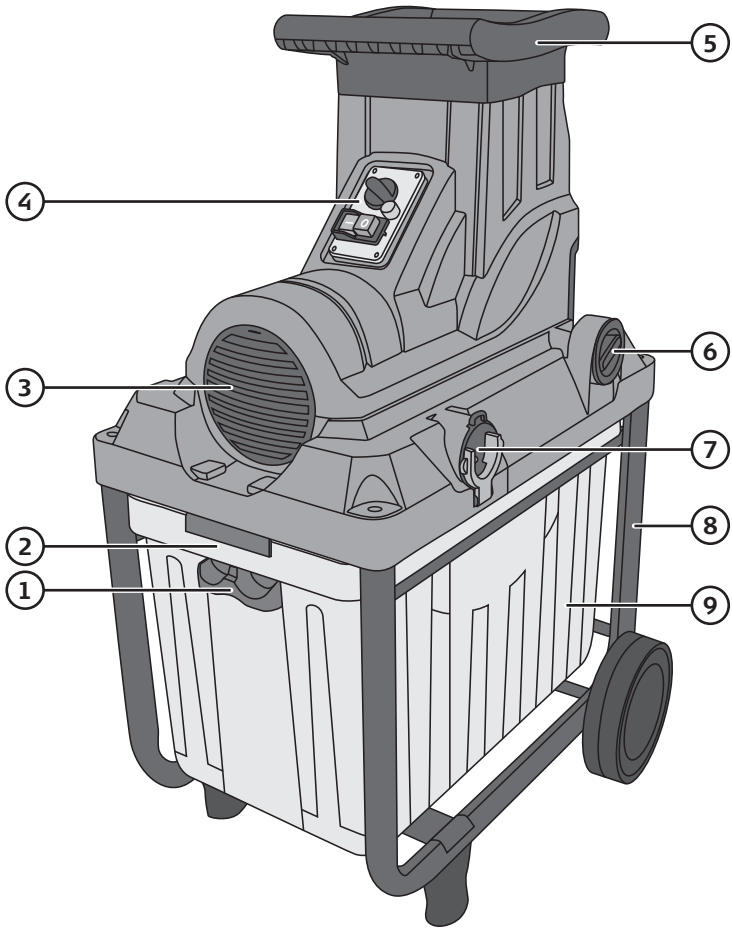


Käytä suojakäsineitä.



Irrota virtajohdon pistoke pistorasiasta aina, jos virtajohto on vahingoittunut.

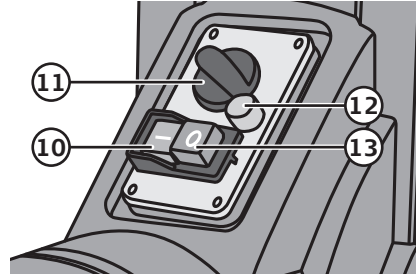
Tuotteen kuvaus



1. Säiliön/turvalukituksen räikkäväännin
2. Kahva
3. Moottorin tuuletusaukot
4. Ohjauspaneeli
5. Syöttö
6. Vasteen säätö
7. Virtajohdon liitäntä
8. Teline
9. Säiliö

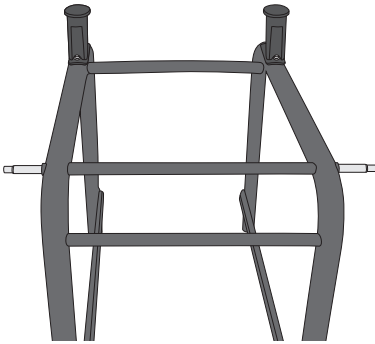
Ohjauspaneeli

- 10. [I] Päälle
- 11. Pyörimissuunnan vaihto
- 12. Moottorisuojan palauttaminen
- 13. [O] Pois päältä

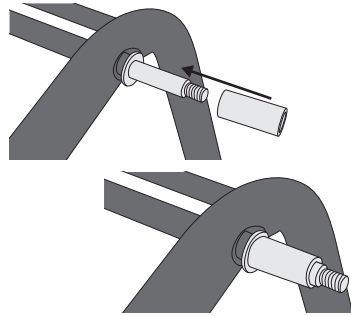


Asennus

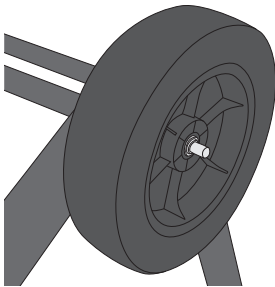
Huom.! Oksasilppuri painaa paljon, pyydä toinen henkilö avuksi oksasilppurin käyttöönotossa.



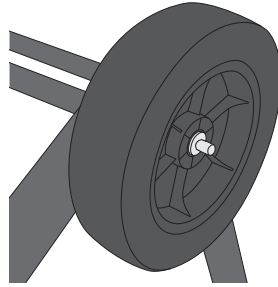
1. Käännä teline ylösalaisin ja työnnä rengasakseli paikalleen.



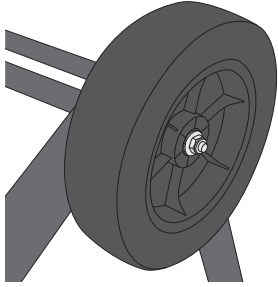
2. Asenna aluslaatat ja laakerihylsyt.



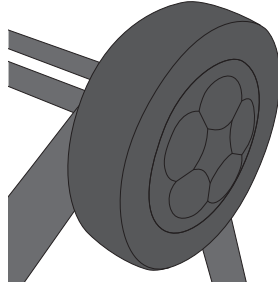
3. Asenna pyörät kuvan osoittamalla tavalla.



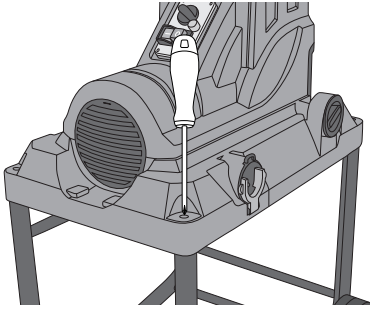
4. Asenna aluslaatat.



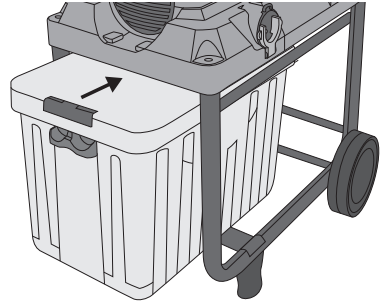
5. Kiristä renkaat muttereilla.



6. Asenna pölykapselit.

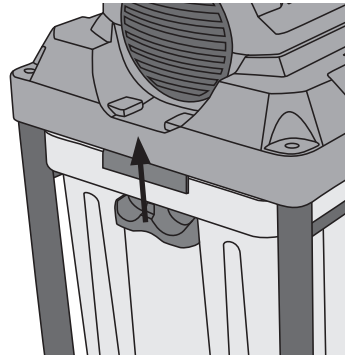


7. Käännä teline ja aseta se seisomaan vakaasti. Aseta oksasilppuri telineen päälle. Kiristä se neljällä ruuvilla. Laita yksi kuhinkin kulmaan.



8. Työnnä säiliö paikalleen.

9. Lukitse säiliö työntämällä lukituskahva (1) ylös.
Huom.! Räikkävääntimen tulee olla täysin yläasennossa, jotta oksasilppuri käynnistyy.



Käyttö

Huom.! Laitte on tarkoitettu vain biologisesti hajoavan puutarhajätteen, kuten pensaiden ja puiden oksien ja risujen, silppuamiseen. Laitetta ei saa käyttää esim. multaisten juurien, kivien, metallin, lasin, tekstiilin, paperin tai muovin silppuamiseen. Älä silppua myöskään jätettä, joka ei ole kiinteää, esim. keittiöjäte.

Verkkoliitäntä

Liitä laite maadoitettuun pistorasiaan (220–240 V, 50/60 Hz), jossa on 30 mA:n vikavirtasuojakytkin (RCD).

Virtakytkin

Huom.! Oksasilppurissa on nollajännitekytkin, joka estää silppuria käynnistymästä vahingossa sähkökatkon jälkeen.

- Käynnistä oksasilppuri painamalla [I].
- Sammuta oksasilppuri painamalla [O].

Pyörimissuunnan vaihto

Vaihda pyörimissuuntaa kytkimellä (11), jos oksasilppuriin juuttuu oksia.

Huom.! Kytöntä saa käyttää vain, kun oksasilppuri on sammutettu, ja se on lopettanut pyörimisen.

- Aseta kytkin asentoon ⇨ normaalikäytölle.
- Sammuta oksasilppuri, odota kunnes se on pysähtynyt ja aseta pyörimissuunnan kytkin asentoon ⇐. Käynnistä oksasilppuri painamalla [I]. Painike [I] on nyt palauttava. Terä pyörii vastakkaiseen suuntaan niin kauan, kun painiketta painetaan. Kiinnijuttuneen materiaalin irti vetäminen sujuu nyt helpommin.

Moottorisuoja

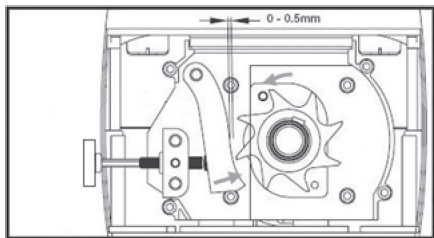
1. Jos laite ylikuormittuu esimerkiksi niin, että terä jumittuu, moottori sammuu muutaman sekunnin kuluessa. Moottorisuoja sammuttaa virrantulon automaattisesti. Odota vähintään minuutin ajan, kunnes moottori jäähtyy, ja paina sen jälkeen palautuspainiketta (12).
2. Käynnistä sen jälkeen moottori painamalla [I].

Vasteen säätäminen

Oksasilppurin leikkuumeکانismi koostuu pyörivästä terästä ja vasteesta. Terän ja vasteen optimaalinen etäisyys on 0–0,5 mm. Terä ja vaste on säädetty tehtaalla, joten ne eivät tarvitse säätöä, kun oksasilppuri otetaan käyttöön ensimmäistä kertaa.

Jonkin ajan jälkeen vaste saattaa vaatia säätöä, jotta oksasilppuri toimii optimaalisesti. Säädä vastetta näin:

1. Aseta kytkin (11) asentoon ⇨ normaalikäyttölle. Käynnistä oksasilppuri. Kierrä säädintä (6) hitaasti ja varovasti (puoli kierrosta siirtää vastetta noin 0,5 mm) myötäpäivään, kunnes vasteesta kuuluu raapiva ääni, ja säiliöön tippuu pieniä alumiinilastuja.
2. Terän ja vasteen välinen etäisyys on nyt 0 mm, ja oksasilppuri toimii optimaalisesti.



Käyttövinkkejä

- Varmista, että olet lukenut ja ymmärtänyt käyttöohjeen.
- Käytä suojalaseja, kuulosuojainta, suojakäsineitä sekä paksuja työvaatteita.
- Suosittelemme kypärän ja visiirin käyttöä.
- **Varoitus!** Jos oksasilppuriin syötetään pitkiä oksia, on vaarana, että oksat heiluvat puolelta toiselle. Varmista riittävä turvaetäisyys.
- Syötä silputtavat oksat syöttöaukon oikealle puolelle. Syötä vain sen verran oksia, että syöttöaukko ei mene tukkoon.
- Syötä vaihtelevaa materiaalia estääksesi materiaalin juuttumisen.
- Oksasilppuriin ei saa laittaa keittiöjätettä tai muuta pehmeää jätettä.
- Jos oksassa on paljon haaroja ja lehtiä, anna koko oksan mennä silppurin läpi ennen kuin syötät seuraavan oksan.
- Tyhjennä säiliö säännöllisesti, jotta oksasilppuri ei mene tukkoon.
- Varmista, että moottorin ilma-aukoissa (3) ei ole roskaa.

Huolto ja säilytys

- Irrota oksasilppuri sähköverkosta ennen huoltoa ja puhdistusta.
- Puhdista oksasilppurin ulkopinta kevyesti kostutetulla liinalla. Käytä mietoa pesuainetta. Älä käytä liuotusaineita tai syövyttäviä kemikaaleja.
- Älä pese oksasilppuria painepesurilla tai vesiletkulla. Oksasilppuriin ei saa missään nimessä joutua vettä.
- Irrota oksasilppuri sähköverkosta ja säilytä sitä kuivassa ja pölyltä suojatussa paikassa, jos sitä ei käytetä pitkään aikaan.

Vianhakutaulukko

Oksasilppuri ei käynnisty.	<ul style="list-style-type: none">• Onko jatkojohto ehjä ja liitetty kunnolla oksasilppuriin ja pistorasiaan?• Onko pistorasiassa virtaa? Tarkista vikavirtasuojakytkin.• Onko moottorisuoja lauennut? Palauta moottorisuoja kappaleen <i>Moottorisuoja</i> mukaisesti.• Varmista, että säiliön räikkäväänin on täysin yläasennossa.
Oksasilppuriin syötettävä materiaali ei mene leikkuriin.	<ul style="list-style-type: none">• Varmista, että terä pyörii oikeaan suuntaan (katso kappale <i>Pyörimissuunnan vaihto</i>).• Säiliö voi olla täynnä. Tyhjennä säiliö.
Oksasilppurista tulee liian isoa haketta.	Säädä vastetta. Katso kappale <i>Vasteen säätäminen</i> .

Kierrättäminen

Tämä kuvake tarkoittaa, että tuotetta ei saa hävittää kotitalousjätteen seassa. Tämä koskee koko EU-aluetta. Virheellisestä hävittämisestä johtuvien mahdollisten ympäristö- ja terveyshaittojen ehkäisemiseksi tuote tulee viedä kierrätettäväksi, jotta materiaali voidaan käsitellä vastuullisella tavalla. Kierrätä tuote käyttämällä paikallisia kierrätysjärjestelmiä tai ota yhteys ostopaikkaan. Ostopaikassa tuote kierrätetään vastuullisella tavalla.



Tekniset tiedot

Verkkoliitäntä	220–240 V AC, 50/60 Hz
Teho	2800 W
Säiliö	45 l
Kuormittamaton kierrosluku enintään	46 min ⁻¹
Oksan suurin halk.	45 mm
Melutaso	LpA: 84 dB(A), K = 3 dB(A) LwA: 92 dB(A), K = 3 dB(A)
Mitat	56 × 46 × 90 cm
Paino	25,6 kg

Gartenhäcksler

Art.Nr. 18-4735 Modell SHB2800-UK
31-9157 SHB2800

Vor Inbetriebnahme die komplette Bedienungsanleitung durchlesen und aufbewahren. Irrtümer, Abweichungen und Änderungen behalten wir uns vor. Bei technischen Problemen oder anderen Fragen freut sich unser Kundenservice über eine Kontaktaufnahme (Kontakt siehe Rückseite).

Sicherheitshinweise

- Das Produkt vor Servicearbeiten, Einstellung, Reinigung und Wartung immer vom Stromnetz trennen. Der Motor dreht sich nach dem Ausschalten des Produkts noch eine kurze Weile weiter.
- **Hinweis:** Bei der Einstellung des Gegenhalters muss der Motor hingegen laufen, siehe Abschnitt *Einstellen des Gegenhalters* weiter unten.
- Ein beschädigtes Kabel darf nur von einem qualifizierten Elektriker ausgetauscht werden.
- Das Gerät ist nur dann für Kinder ab 8 Jahren oder Personen mit eingeschränkten physischen, sensorischen oder geistigen Fähigkeiten, bzw. mangelnder Erfahrung/Wissen geeignet, wenn diese in die sichere Handhabung eingeführt worden sind und Risiken und Gefahren der Benutzung verstehen.
- Im Arbeitsbereich des Produktes ist der Anwender selbst für mögliche Verletzungen Dritter haftbar.
- Das Produkt immer auf einen stabilen, ebenen und festen Untergrund stellen.
- Bei der Anwendung des Geräts Handschuhe, einen Gehörschutz, einen Atemschutz und eine Schutzbrille/ein Visier tragen.
- Kein Kinderspielzeug. Reinigung und Wartung darf von Kindern nur unter Aufsicht eines Erwachsenen durchgeführt werden.
- Vor dem Anschluss an die Steckdose darauf achten, dass das Produkt komplett ist und ordnungsgemäß montiert wurde.
- Niemals die Hände in die Einzugsöffnung stecken.
- Niemals lose Kleidung oder herunterhängenden Schmuck tragen, der im Material, das gehäckselt wird, hängen bleiben kann. Langes Haar so aufstecken, dass es nirgendwo hängen bleiben kann.

Allgemeine Sicherheitshinweise

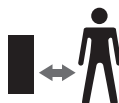
- Das Produkt nicht betreiben, wenn es auf irgendeine Weise beschädigt ist oder nicht fehlerfrei funktioniert. Niemals Verlängerungskabel benutzen, die auf irgendeine Weise beschädigt sind.
- Das Gerät ausschließlich auf die in dieser Bedienungsanleitung beschriebene Weise benutzen.

- Vorsichtig vorgehen, damit nicht aus Versehen Fremdkörper wie Steine, Erde, Metallgegenstände usw. in das Gerät gelangen.
- Niemals im Dunkeln oder bei schlechter Beleuchtung arbeiten.
- Beim Betrieb des Produkts jeder Zeit auf einen sicheren Stand und ein gutes Gleichgewicht achten.
- Das Produkt niemals unbeaufsichtigt lassen, solange es an eine Steckdose angeschlossen ist.
- Das Gerät immer ausschalten und vom Stromnetz trennen, bevor es an einen anderen Platz gebracht wird.
- Das Produkt niemals bei Regen benutzen. Das Produkt vor Feuchtigkeit schützen.
- Darauf achten, dass ausreichend Abstand zwischen dem Produkt und Personen, die sich in der Nähe befinden, vorhanden ist. Kinder und Haustiere müssen besonders gut unter Aufsicht gehalten werden.
- Regelmäßig überprüfen, ob das Produkt unbeschädigt ist und sämtliche Schrauben und Muttern angezogen sind.
- Das Gerät nur an eine mit Fehlerstrom-Schutzeinrichtung (RCD) abgesicherte Schuko-Steckdose mit 220–240 V, 50/60 Hz anschließen (Anspruchstrom 30 mA).
- Die verwendeten Anschlusskabel müssen für den Einsatz im Freien vorgesehen sein und mindestens der Klassifizierung H07RN-F entsprechen. Sie müssen mindestens über einen Leitungsquerschnitt von 3G 1,5 mm² verfügen. Bei einem zu kleinen Leitungsquerschnitt des Anschlusskabels verringert sich die Leistung des Produktes maßgeblich. Bei Kabeln unter einer Länge von 25 m wird ein Leitungsquerschnitt von mindestens 3G 1,5 mm² benötigt. Bei einer Länge von über 25 m mindestens von 3G 2,5 mm².
- Entstehen während des Betriebs ungewohnte Geräusche oder Vibrationen, das Produkt sofort ausschalten und die Ursache beheben, bevor die Arbeit fortgesetzt wird.
- Reparaturen immer von befugten Servicetechnikern mit Original-Ersatzteilen durchführen lassen.

Produktkennzeichnung mit Sicherheitssymbolen



Achtung: Den Ein-/Ausschalter in die Stellung **0** bringen und das Netzkabel von der Maschine abziehen. Mit Reinigungs- und Wartungsarbeiten sowie mit dem Transport usw. ein wenig warten, bis die Klinge stillsteht.



Achtung: Auf einen ausreichenden Sicherheitsabstand achten.



Achtung: Bei Verwendung des Geräts besteht die Gefahr, dass etwas aus dem Häcksler umherfliegt. Andere Personen und Haustiere aus dem Arbeitsbereich fernhalten.



Achtung: Die Maschine vor Feuchtigkeit schützen und keinem Regen aussetzen.



Warnung! Beim Arbeiten immer Gehörschutz, Augenschutz und Atemschutz tragen.



Warnung! Die Bedienungsanleitung durchlesen und die Warn- und Sicherheitshinweise befolgen. Die Bedienungsanleitung für den zukünftigen Gebrauch aufbewahren.



Achtung: Die Klinge rotiert. Hände und Füße von der Einlass- und dem Austrittsschacht fernhalten. **Hinweis:** Die Klinge dreht sich nach dem Ausschalten der Maschine noch einige Zeit weiter.



Warnung! Vor dem Anschluss des Produktes an das Stromnetz die Bedienungsanleitung aufmerksam durchlesen und sicherstellen, dass alles verstanden wurde.

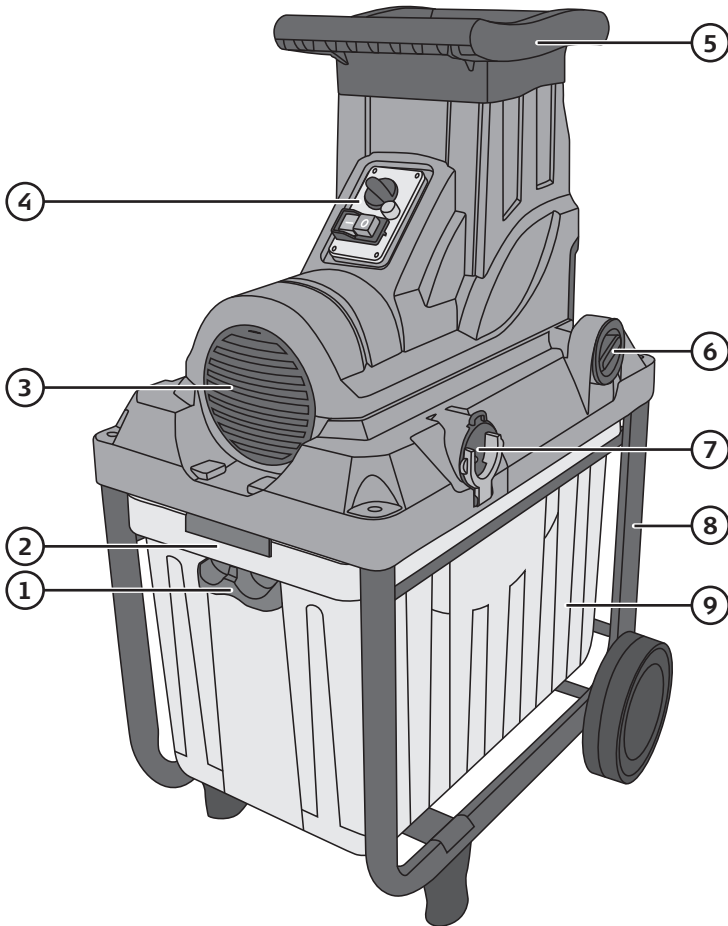


Schutzhandschuhe tragen.



Immer den Stecker aus der Steckdose ziehen, wenn das Anschlusskabel auf irgendeine Weise beschädigt ist.

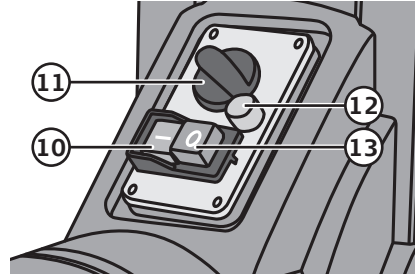
Produktbeschreibung



1. Sperrgriff für den Behälter/die Einschaltsperr
2. Griff
3. Belüftungsöffnungen des Motors
4. Bedienfeld
5. Einfüllöffnung
6. Knauf zum Einstellen des Gegenhalters
7. Anschluss für Netzkabel
8. Gestell
9. Behälter

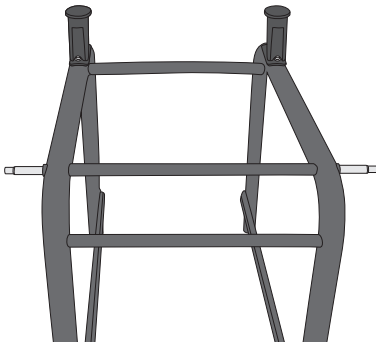
Bedienfeld

- 10. [I] Ein
- 11. Umschalter für die Rotationsrichtung
- 12. Motorschutzschalter
- 13. [O] Aus

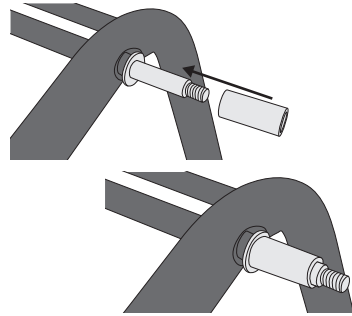


Montage

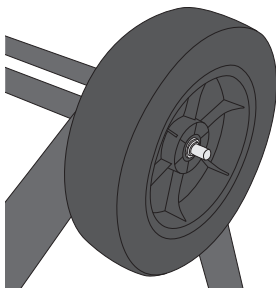
Hinweis: Das Mahlwerk ist schwer, bei Bedarf eine zweite Person heranziehen, die hilft, es aus der Verpackung zu heben und zu montieren.



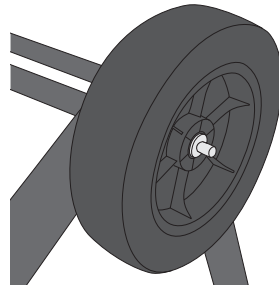
1. Das Gestell auf den Kopf drehen und die Radachse hineinschieben.



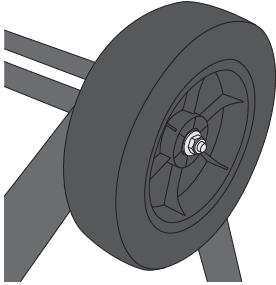
2. Die Unterlegscheiben und Lagerhülsen der Räder montieren.



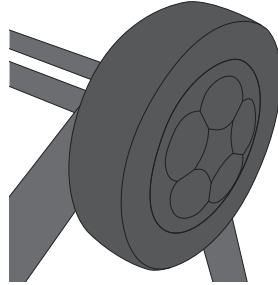
3. Die Räder anbringen und dabei wie auf der Abbildung unten wenden.



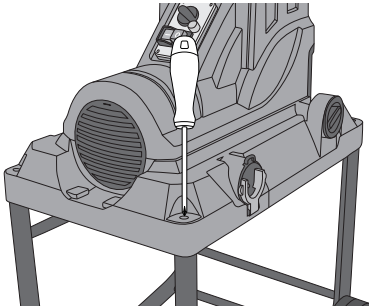
4. Die Unterlegscheiben montieren.



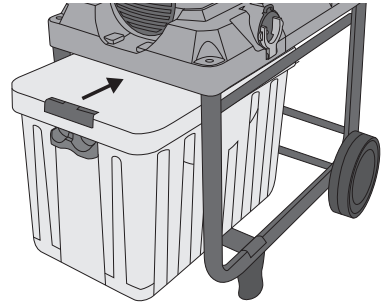
5. Die Räder mit den Muttern festziehen.



6. Die Radkappen aufsetzen.

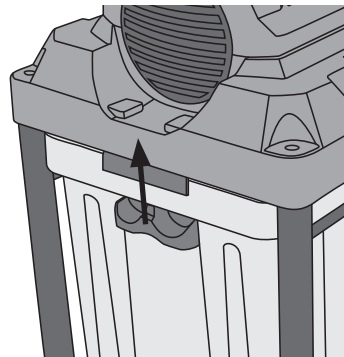


7. Das Gestell umdrehen, sodass es stabil steht und den Häcksler darauf setzen. Mit den 4 Schrauben festschrauben, eine in jeder Ecke.



8. Den Behälter an seinen Platz schieben.

9. Den Behälter fixieren, indem der Sperrgriff (1) nach oben geschoben wird.
Hinweis: Der Sperrgriff muss komplett nach oben geschoben werden, damit das Gerät gestartet werden kann.



Gebrauch

Hinweis: Das Produkt ist nur zum Zerkleinern von biologisch abbaubarem Gartenabfall wie Zweigen und Ästen von Büschen, Hecken und kleineren Bäumen vorgesehen. Das Produkt darf nicht zur Bearbeitung von Wurzeln mit Erde, Steinen, Metallteilen, Glas, Textilien, Papier, Kunststoff usw. eingesetzt werden. Es ist auch nicht für Abfall ohne feste Konsistenz geeignet, z. B. Küchenabfälle.

Stromanschluss

Das Produkt an eine mit Fehlerstrom-Schutzeinrichtung (RCD) abgesicherte Schuko-Steckdose mit 220–240 V, 50/60 Hz anschließen (Ansprechstrom 30 mA).



Ein/Aus

Hinweis: Das Produkt ist mit einem Nullspannungsschalter ausgestattet, der einen unabsichtlichen Start nach einem Stromausfall verhindert.

- Auf [I] drücken, um das Produkt einzuschalten.
- Auf [O] drücken, um es auszuschalten.

Umschalter für die Rotationsrichtung

Der Umschalter (11) wird zum Ausgeben von Zweigen u. ä., die sich im Häcksler festgesetzt haben, verwendet. **Hinweis:** Dieser Umschalter darf nur aktiviert werden, wenn das Gerät ausgeschaltet ist und sich nichts mehr dreht.

- Den Umschalter auf Position  stellen, um das Gerät normal zu betreiben.
- Das Gerät ausschalten, warten, bis sich das Mahlwerk nicht mehr dreht und den Umschalter auf Position  stellen. [I] gedrückt halten, um das Gerät zu starten, [I] federt jetzt zurück. Das Messer rotiert gegen die normale Drehrichtung, solange der Knopf gedrückt gehalten wird. Dies bedeutet, dass verklemmtes Material herausgezogen und gelöst werden kann.

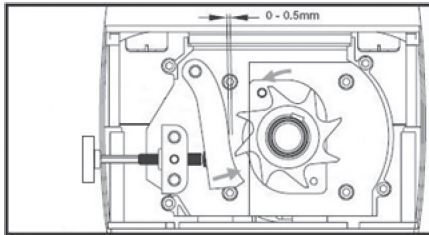
Motorschutzschalter

1. Wird das Gerät überbeansprucht, z. B. wenn das Messer blockiert wird, hält der Motor innerhalb von wenigen Sekunden an. Der Motorschutzschalter schaltet die Stromversorgung automatisch ab. Mindestens 1 Minute warten, damit sich der Motor abkühlen kann. Dann den Motorschutzschalter (12) zum Zurücksetzen drücken.
2. Danach auf [I] drücken, um den Motor zu starten.

Einstellen des Gegenhalters

Das Mahlwerk besteht aus einer Rotationsklinge und einem Gegenhalter. Für ein optimales Zerkleinern muss der Spalt zwischen Klinge und Gegenhalter 0–0,5 mm betragen. Der Spalt ist werkseitig voreingestellt und muss bei der ersten Inbetriebnahme des Geräts nicht nachgestellt werden. Nach einer Weile im Betrieb kann eine Einstellung des Gegenhalters nötig werden, damit das Gerät optimal funktioniert. Folgendes tun:

1. Sicherstellen, dass der Umschalter auf Position \Rightarrow steht für einen normalen Betrieb. Das Gerät starten. Den Drehknopf (6) langsam und vorsichtig mit dem Uhrzeigersinn drehen (eine halbe Umdrehung versetzt den Gegenhalter um ca. 0,5 mm) bis ein kratzendes Geräusch zu hören ist und kleine Aluminiumspäne in den Behälter fallen.
2. Der Abstand zwischen Klinge und Gegenhalter beträgt nun 0 mm, was für eine optimale Zerkleinerung sorgt.



Betriebsempfehlungen

- Die Bedienungsanleitung aufmerksam durchlesen und sicherstellen, dass alles verstanden wurde.
- Augenschutz, Gehörschutz, Schutzhandschuhe und robuste Arbeitskleidung tragen.
- Vorzugsweise einen Helm mit Gesichtsvision verwenden.
- **Warnung:** Wenn längeres Material eingezogen wird, besteht die Gefahr, dass es nach den Seiten ausschlägt – daher immer einen ausreichenden Sicherheitsabstand einhalten.
- Das zu zerkleinernde Material auf der rechten Seite der Einlassöffnung einführen. Nur so viel Material einführen, dass die Einlassöffnung nicht verstopft.
- Verwelkte und feuchte Gartenabfälle, die bereits mehrere Tage lang gelegen haben, müssen im Wechsel mit Zweigen eingeführt werden, damit nichts hängen bleibt.
- Küchenabfälle oder anderer weicher Abfall dürfen nicht mit dem Gerät zerkleinert werden.
- Äste mit vielen Zweigen und viel Laub vollständig häckseln, bevor weiteres Material eingeführt wird.
- Sicherstellen, dass der Behälter regelmäßig entleert wird, sodass das darin enthaltene Material den Betrieb des Gerätes nicht behindert.
- Die Lüftungsöffnungen der Maschine (3) frei von Verunreinigungen halten.

Pflege und Aufbewahrung

- Vor Wartung und Reinigung das Gerät vom Stromnetz trennen.
- Das Gerät von außen mit einem leicht befeuchteten Tuch reinigen. Ein sanftes Reinigungsmittel verwenden, keine scharfen Chemikalien oder Reinigungslösungen.
- Niemals einen Hochdruckreiniger oder Wasserschlauch für die Reinigung verwenden. Es darf unter keinen Umständen Wasser in das Gerät gelangen.
- Bei längerer Nichtbenutzung das Gerät vom Stromnetz trennen und trocken und staubfrei außer Reichweite von Kindern aufbewahren.

Fehlersuche

Das Gerät startet nicht.	<ul style="list-style-type: none"> • Sicherstellen, dass das Verlängerungskabel intakt und korrekt an die Steckdose und das Gerät angeschlossen ist. • Sicherstellen, dass Spannung auf der Steckdose liegt. Die Fehlerstrom-Schutzeinrichtung überprüfen. • Hat der Motorschutzschalter ausgelöst? Siehe Abschnitt <i>Motorschutzschalter</i> oben, um den Schutzschalter zurückzusetzen. • Sicherstellen, dass der Sperrgriff für den Behälter komplett nach oben geschoben wurde.
Das eingeführte Material wird nicht nach unten in das Gerät gezogen.	<ul style="list-style-type: none"> • Sicherstellen, dass das Messer in die richtige Richtung rotiert (siehe Abschnitt <i>Umschalter für die Rotationsrichtung</i> oben). • Der Behälter ist womöglich voll, diesen entleeren.
Das eingeführte Material wird nicht ausreichend zerkleinert.	Den Gegenhalter einstellen. Siehe Abschnitt <i>Einstellung des Gegenhalters</i> weiter oben.

Hinweise zur Entsorgung

Dieses Symbol zeigt an, dass das Produkt nicht gemeinsam mit dem Haushaltsabfall entsorgt werden darf. Dies gilt in der gesamten EU. Um möglichen Schäden für die Umwelt und Gesundheit vorzubeugen, die durch fehlerhafte Abfallentsorgung verursacht werden, dieses Produkt zum verantwortlichen Recycling geben, um die nachhaltige Wiederverwertung von stofflichen Ressourcen zu fördern. Bei der Abgabe des Produktes bitte die vorhandenen Recycling- und Sammelstationen benutzen oder den Händler kontaktieren. Dieser kann das Produkt auf eine umweltfreundliche Weise recyceln.



Technische Daten

Betriebsspannung	220–240 V AC, 50/60 Hz
Leistung	2800 W
Behälter	45 l
Leerlaufdrehzahl	46 min ⁻¹
Max. Astdurchmesser	45 mm
Schallpegel	LpA: 84 dB(A), K = 3 dB(A) LwA: 92 dB(A), K = 3 dB(A)
Abmessungen	56 × 46 × 90 cm
Gewicht	25,6 kg

Declaration of Conformity

Försäkran om överensstämmelse

Samsvarerklæring

Vakuutus yhdenmukaisuudesta

Konformitätserklärung



CLAS OHLSON AB

SE-793 85 INSJÖN, SWEDEN

Declares that this product complies with the requirements of the following directives and standards

Intygar att denna produkt överensstämmer med kraven i följande direktiv och standarder

Bekrefter at dette produktet er i samsvar med følgende direktiver og standarder

Vakuuttaa, että tämä tuote täyttää seuraavien direktiivien ja standardien vaatimukset

Erklärt hiermit, dass dieses Produkt die Anforderungen und Bestimmungen folgender Richtlinien erfüllt

SILENT SHREDDER

Cocraft 31-9157 / 18-4735

SHB2800 / SHB2800-UK

Machinery directive 2006/42/EC	EMC directive 2014/30/EU	Low voltage directive 2014/35/EU
EN 50434:2014	EN 55014-1: 2006+A1+A2 EN 55014-2: 2015 EN 61000-3-2: 2014 EN 61000-3-11: 2000	EN 60335-1: 2012 +A11:2014 AFPS GS 2014:01 PAK

Henrik Alfredsson
Manager Technique & Quality

Insjön, Sweden, 2016-10-04

Sverige

Kundtjänst tel: 0247/445 00
 fax: 0247/445 09
 e-post: kundservice@clasohlson.se

Internet www.clasohlson.se

Post Clas Ohlson AB, 793 85 INSJÖN

Norge

Kundesenter tlf.: 23 21 40 00
 faks: 23 21 40 80
 e-post: kundesenter@clasohlson.no

Internett www.clasohlson.no

Post Clas Ohlson AS, Postboks 485 Sentrum,
0105 OSLO

Suomi

Asiakaspalvelu puh.: 020 111 2222
 sähköposti: asiakaspalvelu@clasohlson.fi

Internet www.clasohlson.fi

Osoite Clas Ohlson Oy, Kaivokatu 10 B,
00100 HELSINKI

Great Britain

Customer Service contact number: 020 8247 9300
 e-mail: customerservice@clasohlson.co.uk

Internet www.clasohlson.co.uk

Postal 10 – 13 Market Place
Kingston Upon Thames
Surrey
KT1 1JZ

Deutschland

Kundenservice Hotline: 040 2999 78111
 E-Mail: kundenservice@clasohlson.de

Homepage www.clasohlson.de

Postanschrift Clas Ohlson GmbH, Jungfernstieg 38,
20354 Hamburg