

31-9326

Cocraft®

PRESSURE SPRAYER 5L

GRADUATED CONTAINER AND SHOULDER STRAP

TRYCKSPRUTA
PAINERUISKU

TRYKKSPRØYTE
DRUCKSPRÜHER



Important!

Read the entire instruction manual carefully and make sure that you fully understand it before you use the equipment. Keep the manual for future reference.

Viktig information:

Läs hela bruksanvisningen noggrant och försäkra dig om att du har förstått den innan du använder utrustningen. Spara bruksanvisningen för framtida bruk.

Viktig informasjon:

Les disse anvisningene nøye og forsikre deg om at du forstår dem, før du tar produktet i bruk. Ta vare på anvisningene for seinere bruk.

Tärkeää tietoa:

Lue nämä ohjeet huolellisesti ja varmista että olet ymmärtänyt ne, ennen kuin alat käyttää laitetta. Säilytä ohjeet myöhempää tarvetta varten.

Wichtiger Hinweis:

Vor Inbetriebnahme die komplette Bedienungsanleitung sorgfältig durchlesen und aufbewahren.



Art.no
31-9326

Model
SX-CSG5A

Ver. 2016129
Original instructions
Bruksanvisning i original
Originalbruksanvisning
Alkuperäinen käyttöohje
Original Bedienungsanleitung

ENGLISH

SVENSKA

NORSK

SUOMI

DEUTSCH

5 L Pressure Sprayer

Art.no 31-9326 Model SX-CSG5A

Please read the entire instruction manual before using the product and then save it for future reference. We reserve the right for any errors in text or images and any necessary changes made to technical data. In the event of technical problems or other queries, please contact our Customer Services (see address details on the back).

Safety



Read the entire instruction manual before use.



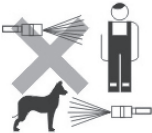
The person using the product must wear a face mask, protective clothing, boots and waterproof gloves.



The product must always be kept out of children's reach.



In case of inhalation of toxic fumes, contact a doctor immediately. In case of skin contact with toxic liquid, rinse area with water immediately.



Never spray humans or animals.



Dispose of waste and residues in accordance with local authority requirements.



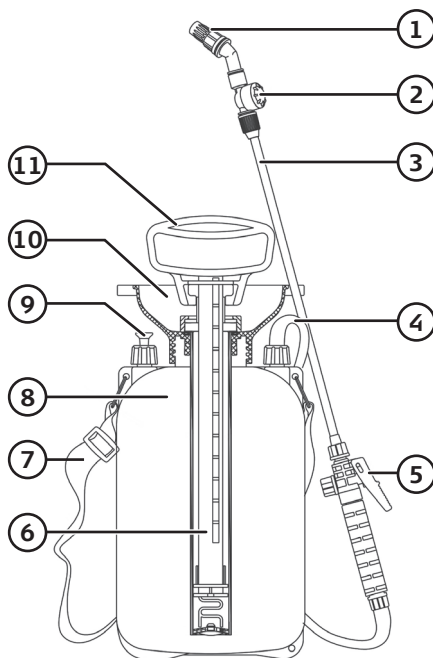
Wash your clothing when you have finished using the product.

Warning!

- The product must only be used by operators who know how to use it. The operator of the product must be healthy and rested. Never operate the product if you are tired, sick or under the influence of drugs or medication which could affect your reactions. Persons who are unfamiliar with the product must be trained in its operation before use.
- Never spray strong acids, strong alkaline solutions or flammable liquids. Use the correct type of liquid for the item to be sprayed.
- Keep the product away from sources of heat and do not expose it to strong sunlight.
- Never leave the product unattended in public places.
- Never try to unblock clogged openings in the product by blowing with your mouth.
- Never connect the product to another pressure generator such as an air compressor.
- Never subject the product to vibrations, extremely high or low temperatures, direct sunlight or impacts.
- Check that the product operates normally before use.
- Never use the product in strong wind.
- Do not use the product if it leaks or produces an uneven spray jet.
- Do not use the product with liquids having a temperature of over 40 °C.

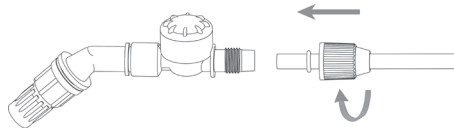
Product description

1. Nozzle
2. Pressure control valve
3. Lance shaft
4. Hose
5. Shut-off valve
6. Pump
7. Shoulder strap
8. Tank
9. Pressure release valve
10. Funnel
11. Pump handle

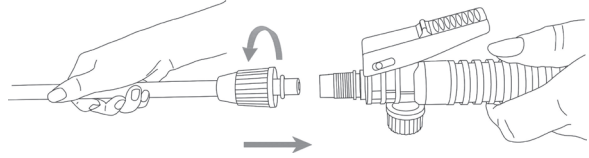


Assembly

Assembling the spray head.



Assembling the spray lance.



Before initial use

1. Before using the sprayer with chemicals, it should first be tested using only water in the tank. Check that none of the parts leaks.
2. Prepare the liquid that is to be used with the sprayer in accordance with the manufacturer's instructions.

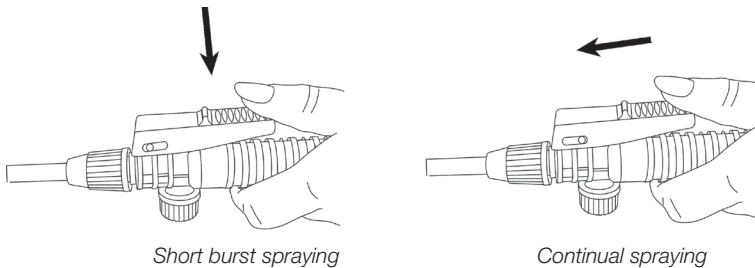
Operating instructions

Filling the tank



1. Press the handle down and move it to the left to lock it to the pump tube.
2. Twist the handle anticlockwise and lift out the pump tube.
3. Fill the tank with liquid.
4. Reinsert the pump and twist it clockwise to lock it in place again.

Shut-off valve operation



Pressure control valve

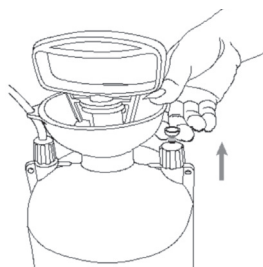
The pressure control valve is normally closed and has an open-pressure of 1.4 ± 0.2 bar and a close-pressure of 1 ± 0.15 bar. When the pressure inside the tank increases to over the open-pressure, you can start spraying. When the pressure is lower than the 1 ± 0.15 bar, the valve will close and the sprayer will not spray. In this case you will need to pump up the pressure in order to continue spraying.

Note: Residual pressure will remain in the tank even after operation thanks to the pressure control valve. The pressure should be released before the pump tube is removed as described in the instructions above.

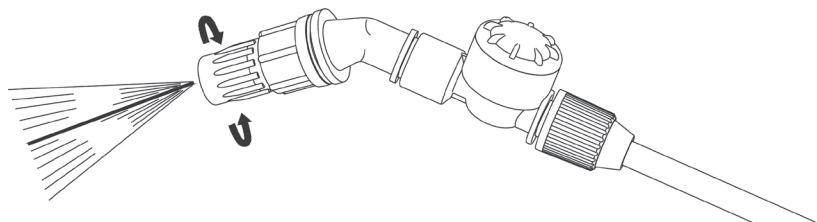
Pressure release valve

The pressure release valve is an important part of the pressure sprayer. If the pressure in the tank becomes too high, the pressure release valve will automatically open and let out some air to regulate the pressure. Make sure that this valve is operating correctly and is never blocked or clogged. The valve can be opened by hand to release the pressure in the tank after you have finished spraying.

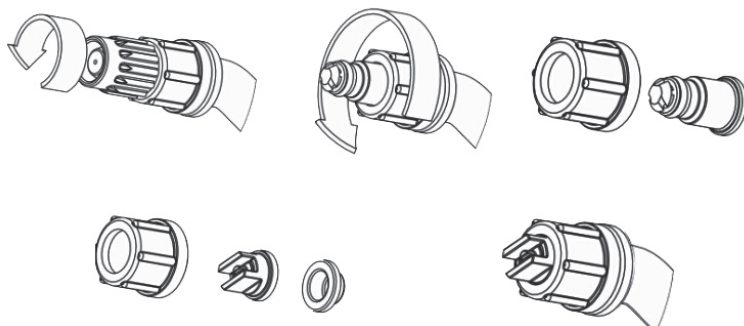
Note: Release the pressure in the tank by lifting the cap of the valve before removing the pump tube.



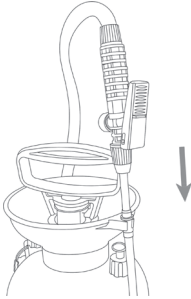
Adjusting the spray jet



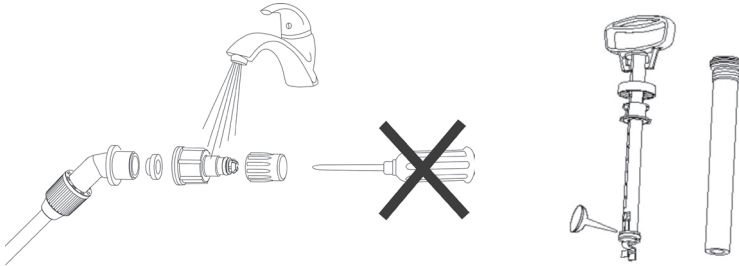
Changing the spray nozzle



Clipping the spray lance to the funnel



Care and maintenance



- Once you have finished spraying, it is important that the product is thoroughly washed with water. Clean the pressure sprayer by filling it with water and operating it as normal.
- The nozzle should be rinsed with water. Never use sharp or pointed utensils to remove impurities in the nozzle. A small amount of grease should be applied to the o-ring after a long period of continuous use.
- Store the pressure sprayer in a cool and dry location and out of children's reach.
- Release the pressure inside the tank before storing the sprayer, it must not be stored under pressure.

Troubleshooting guide

Problem	Cause	Correction
Leakage or poor pressure.	<ul style="list-style-type: none"> The pump tube is damaged or loose. The nozzle is clogged. The lance shaft is clogged. 	<ul style="list-style-type: none"> Retighten the pump tube. Clean the nozzle. Clean the shaft.
The pump handle is too heavy to operate.	<ul style="list-style-type: none"> The pump tube is not lubricated. Pressure in the tank is too high. 	<ul style="list-style-type: none"> Lubricate the pump. Check the pressure release valve.
Little or no pump handle resistance.	<ul style="list-style-type: none"> The pump is worn out. The watertight seal is worn. 	<ul style="list-style-type: none"> Replace the pump tube. Replace.
Sprays air instead of liquid.	The suction hose inside the tank is loose.	Try to reattach the hose.
Little or no spray jet.	Clogged part.	Check/clean the hose and nozzle.

Responsible disposal

Follow local ordinances when disposing of this product. If you are unsure about how to dispose of this product contact your municipality.

Specifications

Capacity	5 l
Operating pressure	1–3 bar
Pressure release valve	3–3.6 bar
Dry weight	1.28 kg
Operating weight	7.68 kg
Tank size	185 × 455 mm

Tryckspruta 5 I

Art.nr 31-9326 Modell SX-CSG5A

Läs igenom hela bruksanvisningen före användning och spara den sedan för framtida bruk. Vi reserverar oss för ev. text- och bildfel samt ändringar av tekniska data. Vid tekniska problem eller andra frågor, kontakta vår kundtjänst (se adressuppgifter på baksidan).

Säkerhet



Läs igenom hela bruksanvisningen före användning.



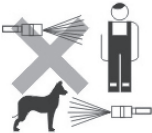
Användaren av produkten ska bära ansiktsmask, skyddskläder, stövlar och vattentäta handskar.



Förvara alltid produkten utom räckhåll för barn.



Vid inandning av ångor från farlig vätska, kontakta läkare. Vid kontakt med farlig vätska, skölj med vatten.



Spraya aldrig på människor eller djur.



Följ lokala föreskrifter när du ska tömma ut innehållet ur produkten.



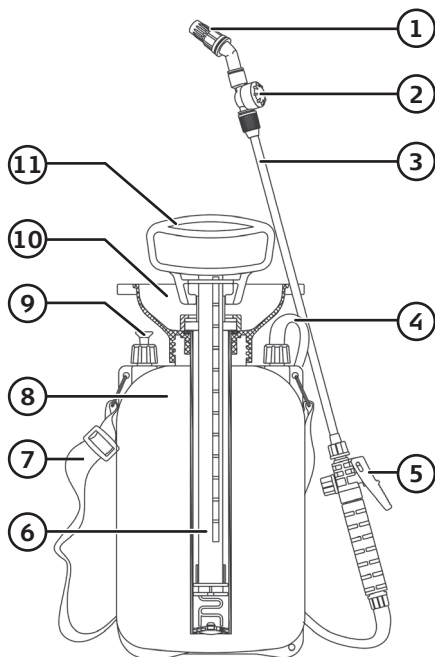
Tvätta kläderna när du är klar med användningen.

Varning!

- Endast personer med kunskap om hur produkten ska användas får hantera den. Personen måste vara utvilad och frisk. Använd aldrig produkten om du är trött, sjuk eller har tagit någon form av droger eller medicin som kan påverka dig. Personer som ej har kunskap om hur produkten ska användas måste ges instruktioner innan användning.
- Använd aldrig starka syror, alkaliska eller eldfarliga vätskor. Använd rätt sorts vätska för det som avses besprutas.
- Förvara aldrig produkten i närheten av heta värmekällor eller starkt solljus.
- Låt aldrig produkten stå oövervakad i allmänna utrymmen.
- Blås aldrig bort smuts med munnen.
- Anslut aldrig produkten till en kompressor eller liknande.
- Utsätt aldrig produkten för fall, vibrationer, extrema temperaturer, direkt solljus eller slag.
- Kontrollera att produkten fungerar normalt innan användning.
- Använd aldrig produkten i stark vind.
- Använd aldrig produkten vid läckage eller ojämn stråle.
- Max användningstemperatur för vätska är 40 °C.

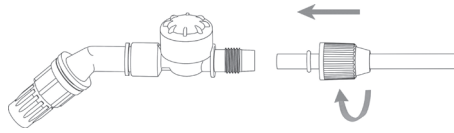
Produktbeskrivning

1. Munstycke
2. Tryckregulator
3. Skaft
4. Slang
5. På/av-ventil
6. Pump
7. Bärrem
8. Tank
9. Avluftsventil
10. Tratt
11. Pumphantag

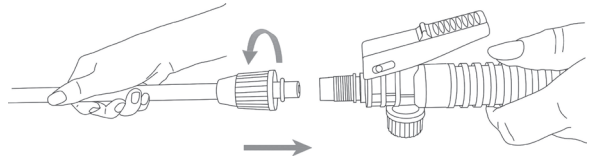


Montering

Montera spraymunstycket.



Montera skaftet.

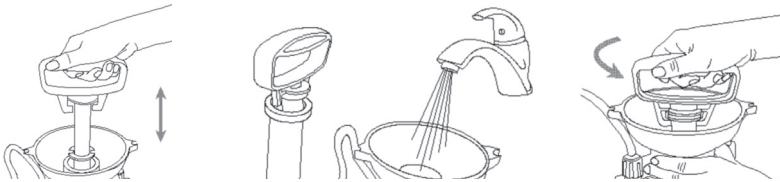


Innan första användning

1. Prova att använda produkten med endast vatten i tanken. Kontrollera att ingen av delarna läcker.
2. Förbered vätskan som ska användas, följ tillverkarens anvisningar.

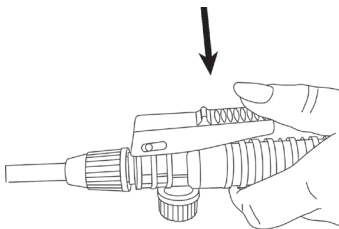
Användning

Fylla på tanken

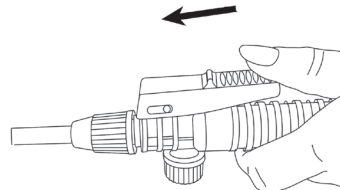


1. Tryck handtaget nedåt och vrid åt vänster för att låsa fast det.
2. Skruva moturs och ta ur pumpen.
3. Fyll på med vätska.
4. Sätt tillbaka pumpen och skruva medurs fast den.

På/av-ventilen



Spraya kort tid



Spraya kontinuerligt

Tryckregulatorn

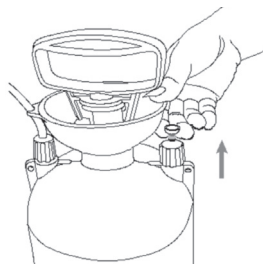
Tryckregulatorn är normalt stängt och har ett öppet tryck på $1,4 \pm 0,2$ bar och ett stängt tryck på $1 \pm 0,15$ bar. Det innebär att när trycket inuti tanken ökar till över det öppna trycket så kan du börja spraya. När trycket är lägre än $1 \pm 0,15$ bar går det inte att spraya. Du måste då pumpa upp trycket för att kunna fortsätta.

Obs! Kvarvarande tryck bibehålls i tanken även efter användning tack vare tryckregulatorn. Släpp på trycket innan du tar bort pumpen enligt instruktionerna.

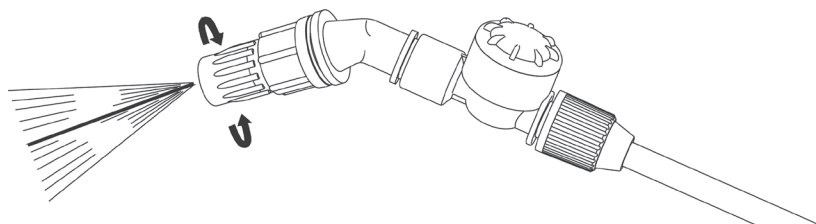
Avluftningsventilen

Avluftningsventilen är en viktig del av produkten. Om trycket inuti behållaren blir för högt släpper avluftningsventilen automatiskt ut en mängd luft för att justera nivån. Se till att denna ventil fungerar, blockera den inte och använd den manuellt för att släppa ut trycket efter användning.

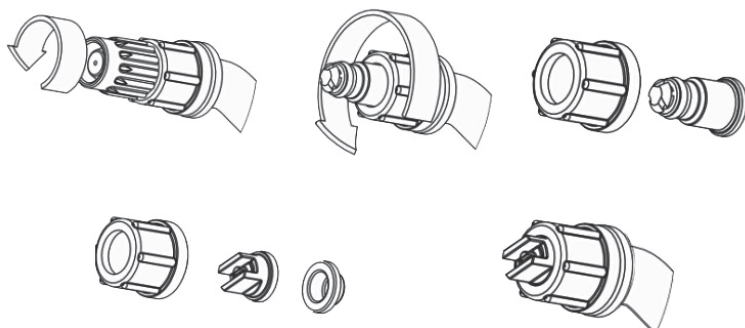
Obs! Avlufta innan du tar ur pumpen efter användning.



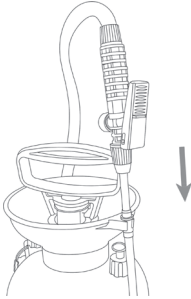
Justera munstycket



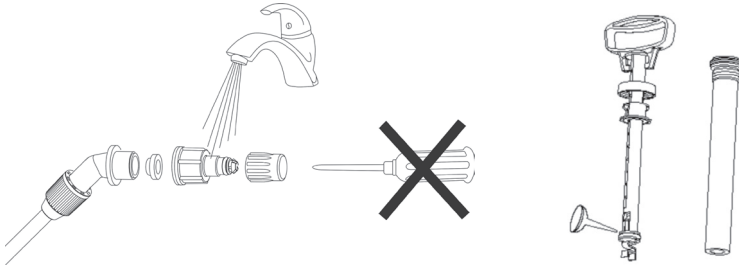
Byta munstycke



Sätta fast skaftet i hållaren



Skötsel och underhåll



- När du har använt produkten klart är det viktigt att göra rent trycksprutan med vatten. Använd den som vanligt men fyll den med rent vatten.
- Munstycket ska rengöras med vatten. Använd aldrig ett spetsigt verktyg för att ta bort partiklar inuti. Applicera en liten mängd smörjmedel i O-ringen efter en tids användning.
- Förvara trycksprutan i ett torrt och svalt utrymme och utom räckhåll för barn.
- Släpp ur trycket innan förvaring, trycksprutan får ej förvaras trycksatt.

Felsökningsschema

Problem	Orsak	Åtgärd
Läckage eller dåligt tryck.	<ul style="list-style-type: none"> Pumpen är skadad eller sitter löst. Munstycket är igensatt. Skافتet är igensatt. 	<ul style="list-style-type: none"> Skruva åt pumpen. Rengör munstycket. Rengör skافتet.
Pumphandtaget går för tungt för att använda.	<ul style="list-style-type: none"> Pumpen är inte tillräckligt insmord. För högt tryck i tanken. 	<ul style="list-style-type: none"> Smörj in pumpen. Kontrollera avluftningsventilen.
Pumphandtaget går för lätt.	<ul style="list-style-type: none"> Pumpen är utsliten. Den vattentäta brickan är utsliten. 	<ul style="list-style-type: none"> Byt ut pumpen. Byt ut brickan.
Det kommer luft istället för vätska.	Sugslangen inuti tanken är lös.	Prova att montera om slangen.
Ingen eller ojämn spraystråle.	Någon del är igensatt.	Kontrollera/rengör slangen och munstycket.

Avfallshantering

När du ska göra dig av med produkten ska detta ske enligt lokala föreskrifter.

Är du osäker på hur du ska gå tillväga, kontakta din kommun.

Specifikationer

Volym	5 l
Arbetsstryck	1–3 bar
Avluftningsventil	3–3,6 bar
Vikt utan vätska	1,28 kg
Vikt med vätska	7,68 kg
Mått tank	185 × 455 mm

Trykksprøyte 5 I

Art.nr. 31-9326 Modell SX-CSG5A

Les brukerveiledningen grundig før produktet tas i bruk og ta vare på den for framtidig bruk. Vi reserverer oss mot ev. feil i tekst og bilde, samt forandringer av tekniske data. Ved tekniske problemer eller spørsmål, ta kontakt med vårt kundesenter. (Se opplysninger om kundesenteret i denne bruksanvisningen).

Sikkerhet



Les hele bruksanvisningen før bruk.



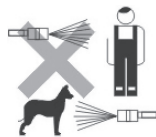
Brukeren av produktet skal bruke beskyttende klær, vernesko og vanntette hansker i tillegg til å beskytte ansiktet, f.eks. med visir.



Oppbevares utilgjengelig for barn.



Kontakt lege ved innånding av giftige gasser eller damp fra helseskadelige væsker. Skyll med vann ved kontakt med farlige væsker.



Ikke spray på mennesker eller dyr.



Følg lokale lover og forskrifter når du skal tømme ut innholdet fra produktet.



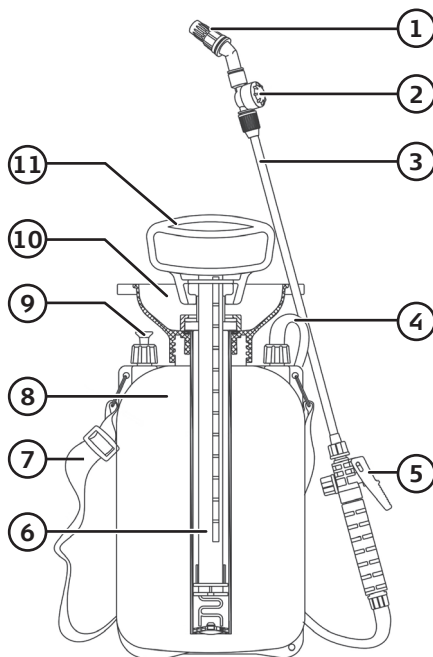
Vask klærne når du er ferdig med å bruke sprøyten.

Advarsel!

- Brukere av produktet må ha kunnskaper om hvordan sprøyten skal behandles. Brukeren må også være frisk og uthvilt. Bruk aldri produktet når du er trett, syk eller påvirket av medisiner som kan påvirke ferdighetene dine. Personer som ikke har kunnskap om produktet må få opplæring i bruken før de bruker trykksprøyten.
- Bruk aldri sterke syrer eller alkaliske eller brannfarlige stoffer. Bruk kun væske som egner seg til spraying.
- Produktet må ikke oppbevares nær varmekilder eller i sterkt sollys.
- La aldri produktet stå ubevoktet.
- Ikke blås bort smuss med munnen.
- Bruk aldri produktet sammen med en kompressor eller liknende.
- Produktet må ikke utsettes for fall, ekstreme temperaturer, direkte sollys eller slag.
- Kontroller at produktet virker som den skal før bruk.
- Bruk aldri produktet i sterk vind.
- Produktet må aldri brukes dersom det lekker eller har en ujevn stråle.
- Maks brukstemperatur for væsken er 40 °C.

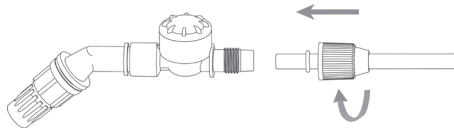
Produktbeskrivelse

1. Dyse
2. Trykkregulering
3. Skaft
4. Slange
5. På/av-ventil
6. Pumpe
7. Bære reim
8. Tank
9. Utluftningsventil
10. Trakt
11. Pumpehåndtak

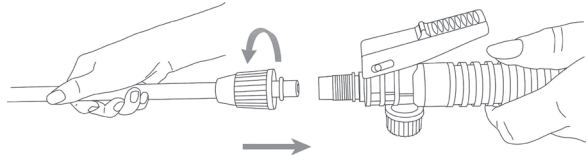


Montering

Montering av dysen



Montering av skaft.



Før første gangs bruk

Prøv sprøyten med rent vann i beholderen. Kontroller at ingen av delene lekker. Klargjør væsken som skal brukes. Følg produsentens anvisninger.

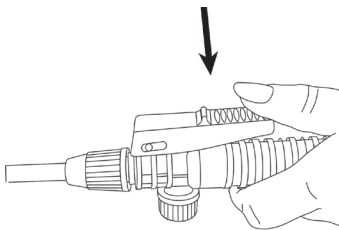
Bruk

Fylle på beholderen

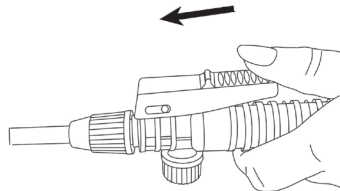


1. Trykk håndtaket ned og dreii til venstre for å låse det.
2. Skru moturs og ta ut pumpen.
3. Fyll på med væske.
4. Sett pumpen tilbake på plass og skru medurs for å feste den.

På/av-ventilen



Spray kort



Spray kontinuerlig

Trykkregulering

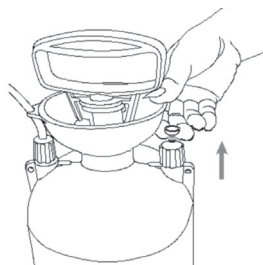
Trykkreguleringen er vanligvis låst med et trykk på $1,4 \pm 0,2$ bar og stengt $1 \pm 0,15$ bar. Når trykket inni øker til over det åpne trykket kan du starte sprayingen. Når trykket er lavere enn $1 \pm 0,15$ bar får man ikke sprayet. Da må trykket pumpes opp først for å fortsette.

Obs! Trykkreguleringen sørger for at det gjenværende trykket forblir i beholderen selv etter bruk. Utløse trykket før pumpen demonteres. Følg anvisningene for dette.

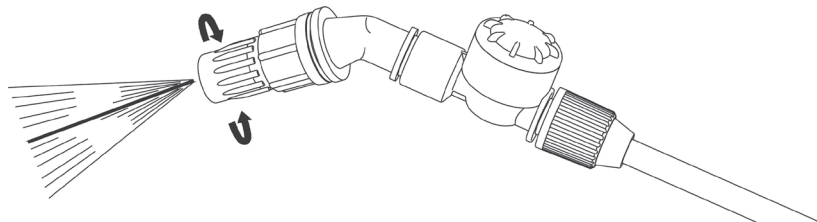
Utløftsventilen

Utløftsventilen er en viktig del av produktet. Hvis trykket i beholderen blir for stort vil denne ventilen automatisk slippe ut luft for å justere nivået. Pass på at denne ventilen virker og ikke blokker den eller bruk den manuelt for å slippe ut trykk etter bruk.

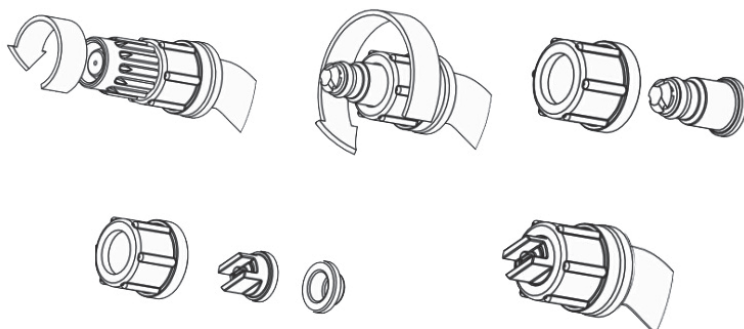
Obs! Utløse før du tar av pumpen etter bruk.



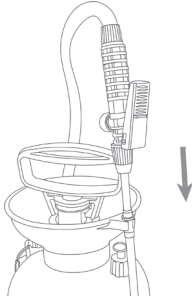
Juster dysen



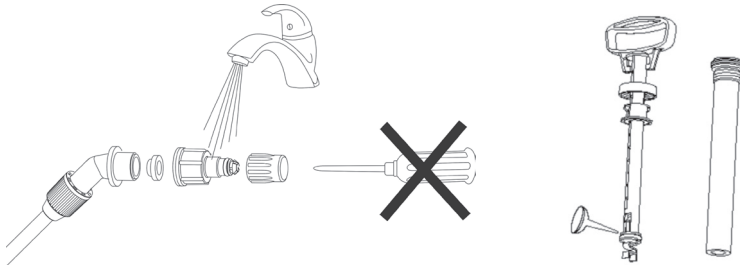
Skift dyse



Feste skaftet til holderen



Stell og vedlikehold



- Når du er ferdig med å bruke sprøyten er det viktig at den blir rengjort med vann. Bruk den som vanlig, men fyll den med rent vann.
- Dysen skal rengjøres med vann. Bruk aldri spisse gjenstander inni for å fjerne partikler. Smør med litt olje i O-ringen etter en tids bruk.
- Oppbevar sprøyten i et tørt og kjølig rom, og utenfor barns rekkevidde.
- Slipp ut trykket før oppbevaring. Trykksprøyten må ikke lagres med trykk.

Feilsøking

Problem	Årsak	Tiltak
Lekkasje eller dårlig trykk.	<ul style="list-style-type: none"> • Pumpen er skadet eller sitter løst. • Dysen er tett. • Skaftet er tett. 	<ul style="list-style-type: none"> • Skruer til pumpen. • Rengjør dysen. • Rengjør skaftet.
Pumpehåndtaket går for tungt.	<ul style="list-style-type: none"> • Pumpen har ikke nok smøring. • For høyt trykk i tanken. 	<ul style="list-style-type: none"> • Smør pumpen. • Kontroller utluftingsventilen.
Pumpehåndtaket går for lett.	<ul style="list-style-type: none"> • Pumpen er utslitt. • Pakningen er utslitt. 	<ul style="list-style-type: none"> • Skift ut pumpen. • Skift ut.
Det kommer ut luft i stedet for væske.	Sugeslangen inni tanken er løs.	Prøv å feste slangen igjen.
Ingen eller ujevn spraystråle.	En av delene har tetnet.	Kontroller og rengjør slange og munnstykke.

Avfallshåndtering

Når du skal kvitte deg med produktet, skal dette skje i henhold til lokale forskrifter. Er du usikker på hvordan du går fram, ta kontakt med lokale myndigheter.

Spesifikasjoner

Volum	5 l
Arbeidstrykk	1–3 bar
Utluftingsventil	3–3,6 bar
Vekt uten væske	1,28 kg
Vekt med væske	7,68 kg
Mål beholder	185 × 455 mm

Paineruisku 5 I

Tuotenro 31-9326

Malli SX-CSG5A

Lue käyttöohje ennen tuotteen käyttöönottoa ja säilytä se tulevaa tarvetta varten. Pidätämme oikeuden teknisten tietojen muutoksiin. Emme vastaa mahdollisista teksti- tai kuvavirheistä. Jos tuotteeseen tulee teknisiä ongelmia, ota yhteys myymälään tai asiakaspalveluun (yhteystiedot käyttöohjeen lopussa).

Turvallisuus



Lue käyttöohje huolellisesti ennen käyttöä.



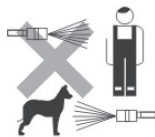
Laitteen käyttäjän tulee käyttää kasvosuojainta, suojavaatteita, saappaita ja vedenpitäviä käsineitä.



Pidä laite aina lasten ulottumattomissa.



Jos hengität vaarallisten nesteiden höyryjä, ota yhteyttä lääkäriin. Jos kosket vaaralliseen nesteeseen, huuhtelee vedellä.



Älä suihkuta ihmisiä tai eläimiä kohti.



Noudata paikallisia määräyksiä, kun tyhjännät laitteen sisällön.



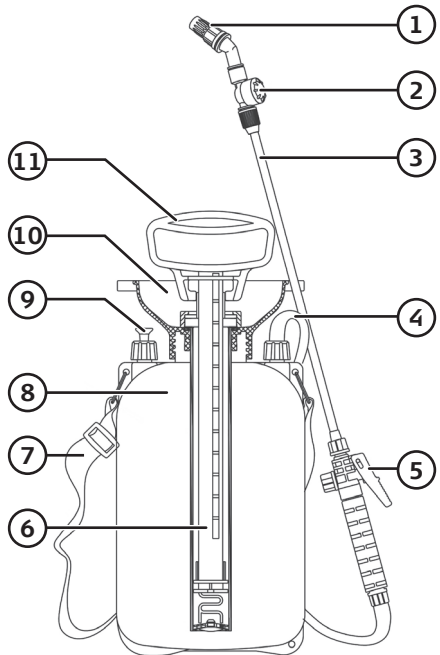
Pese vaatteet, kun olet lopettanut laitteen käytön.

Varoitus!

- Vain henkilöt, joilla on laitteen käyttöön vaadittavat tiedot, saavat käyttää sitä. Käyttäjän on oltava levännyt ja terve. Älä käytä laitetta väsyneenä, sairaana tai huumeiden tai lääkkeiden vaikutuksen alaisena. Henkilöitä, joilla ei ole laitteen käyttöön vaadittavia taitoja, tulee opastaa ennen laitteen käyttöä.
- Älä käytä laitteessa vahvoja happoja tai emäksisiä tai tulenarkoja nesteitä. Käytä tarkoitukseen sopivaa nestettä.
- Älä säilytä laitetta kuumien lämmönlähteiden läheisyydessä tai voimakkaassa auringonvalossa.
- Älä jätä laitetta ilman valvontaa yleisiin tiloihin.
- Älä puhalla likaa pois suulla.
- Älä liitä laitetta kompressoriin tai muuhun vastaavaan laitteeseen.
- Älä altista laitetta iskuille, tärinälle, ääriämpötiloille tai suoralle auringonvalolle.
- Varmista ennen käyttöä, että laite toimii normaalisti.
- Älä käytä laitetta kovalla tuulella.
- Älä käytä laitetta, jos laite vuotaa tai suihku on epätasainen.
- Nesteiden korkein sallittu käyttölämpötila on 40 °C.

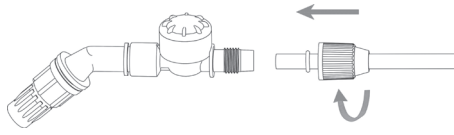
Tuotekuvaus

1. Suutin
2. Paineensäädin
3. Varsi
4. Letku
5. Käynnistysventtiili
6. Pumppu
7. Kantohihna
8. Säiliö
9. Ilmanpoistiventtiili
10. Suppilo
11. Pumpukahva

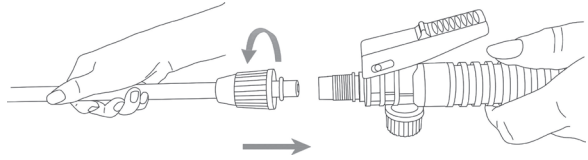


Asennus

Ruiskusuuttimen asennus.



Varren asennus.



Ennen ensimmäistä käyttökertaa

1. Kokeile käyttää tuotetta pelkällä vedellä. Varmista, että mikään osa ei vuoda.
2. Valmistele käytettävä neste. Noudata valmistajan ohjeita.

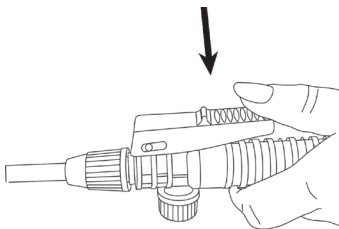
Käyttö

Säiliön täyttäminen

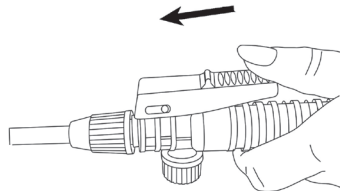


1. Lukitse kahva painamalla kahvaa alaspäin ja kääntämällä sitä vasemmalle.
2. Kierrä vastapäivään ja irrota pumppu.
3. Täytä säiliö nesteellä.
4. Aseta pumppu takaisin paikalleen ja kiinnitä se kiertämällä myötäpäivään.

Käynnistysventtiili



Lyhyt suihkutus



Jatkuva suihkutus

Paineensäädin

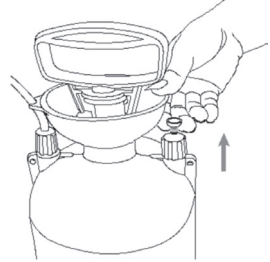
Paineensäädin on normaalisti suljettu, jolloin avoin paine on $1,4 \pm 0,2$ baaria ja suljettu paine $1 \pm 0,15$ baaria. Kun säiliön sisällä oleva paine nousee avoimen paineen yläpuolelle, suihkutuksen voi aloittaa. Kun paine on alle $1 \pm 0,15$ baaria, suihkutusta ei ole mahdollista. Suihkutusta voi jatkaa vasta, kun painetta on pumpattu lisää.

Huom.! Paineensäätimen ansiosta säiliöön jäänyt paine pysyy säiliössä. Päästä paine pois ohjeiden mukaan ennen pumpun poistamista.

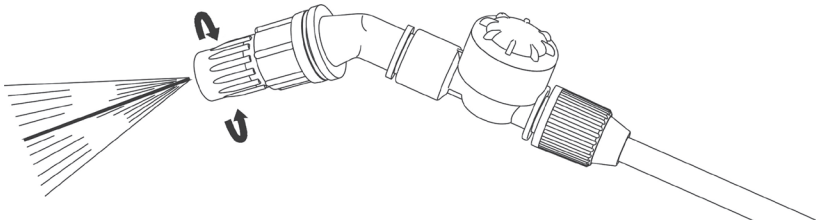
Ilmanpoistiventtiili

Ilmanpoistiventtiili on tärkeä osa tuotetta. Jos säiliön sisällä oleva paine nousee liian korkeaksi, ilmanpoistiventtiili päästää ilmaa automaattisesti ulos paineen tasaamiseksi. Varmista, että venttiili toimii. Älä tuki venttiiliä. Päästä painetta ulos käytön jälkeen manuaalisesti.

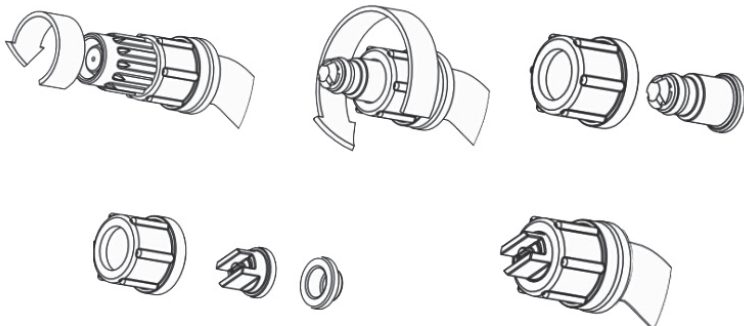
Huom.! Poista paine ennen kuin poistat pumpun laitteen käytön jälkeen.



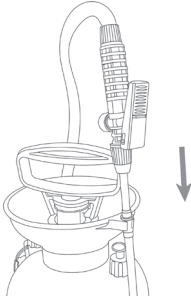
Suuttimen säätäminen



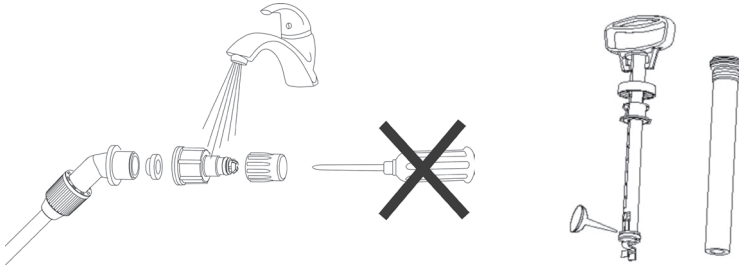
Suuttimen vaihtaminen



Varren kiinnittäminen pidikkeeseen



Huolto ja ylläpito



- Puhdista paineruisku vedellä käytön jälkeen. Käytä sitä normaalisti, mutta täytä säiliö puhtaalla vedellä.
- Puhdista suutin vedellä. Älä käytä puhdistamiseen teräviä esineitä. Lisää pieni määrä voiteluainetta O-renkaaseen, kun laitetta on käytetty jonkin aikaa.
- Säilytä laitetta kuivassa ja viileässä tilassa lasten ulottumattomissa.
- Päästä paine ulos ennen kuin laitat laitteen säilytykseen. Laitetta ei saa säilyttää paineenalaisena.

Vianhakutaulukko

Ongelma	Syy	Toimenpide
Vuoto tai huono paine.	<ul style="list-style-type: none">Pumppu on vahingoittunut tai löysällä.Suutin on tukossa.Varsi on tukossa.	<ul style="list-style-type: none">Kiristä pumppu.Puhdista suutin.Puhdista varsi.
Pumppukahva on liian raskas käyttää.	<ul style="list-style-type: none">Pumppua ei ole voideltu kunnolla.Säiliössä on liian korkea paine.	<ul style="list-style-type: none">Voitele pumppu.Tarkista ilmanpoistiventtiili.
Pumppukahva on liian kevyt käyttää.	<ul style="list-style-type: none">Pumppu on kulunut.Vesitiivis aluslaatta on kulunut.	<ul style="list-style-type: none">Vaihda pumppu.Vaihda aluslaatta.
Ruiskusta tulee nesteen sijaan ilmaa.	Säiliön sisällä oleva imuletku on irti.	Kiinnitä letku uudelleen.
Ei suihkua tai epätasainen suihku.	Jokin osa on tukossa.	Tarkista/puhdista letku ja suutin.

Kierrättäminen

Kierrätä tuote asianmukaisesti, kun poistat sen käytöstä. Tarkempia kierrätysohjeita saat kuntasi jäteneuvonnasta.

Tekniset tiedot

Tilavuus	5 l
Työpaine	1–3 baaria
Ilmanpoistiventtiili	3–3,6 baaria
Paine ilman nestettä	1,28 kg
Paino nesteen kanssa	7,68 kg
Säiliön mitat	185 × 455 mm

Drucksprüher 5 I

Art.Nr. 31-9326 Modell SX-CSG5A

Vor Inbetriebnahme die komplette Bedienungsanleitung durchlesen und aufbewahren. Irrtümer, Abweichungen und Änderungen behalten wir uns vor. Bei technischen Problemen oder anderen Fragen freut sich unser Kundenservice über eine Kontaktaufnahme (Kontakt siehe Rückseite).

Sicherheitshinweise



Vor der Verwendung die gesamte Bedienungsanleitung durchlesen.



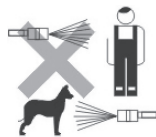
Beim Betrieb stets einen Gesichtsschutz, Schutzkleidung, Stiefel und wasserdichte Handschuhe tragen.



Das Produkt immer außer Reichweite von Kindern aufbewahren.



Beim Einatmen von Dämpfen von gefährlichen Flüssigkeiten einen Arzt kontaktieren.
Bei Kontakt mit gefährlichen Flüssigkeiten, mit Wasser abspülen.



Niemals auf Personen oder Tiere richten.



Beim Entleeren des Produktes die örtlichen Bestimmungen befolgen.



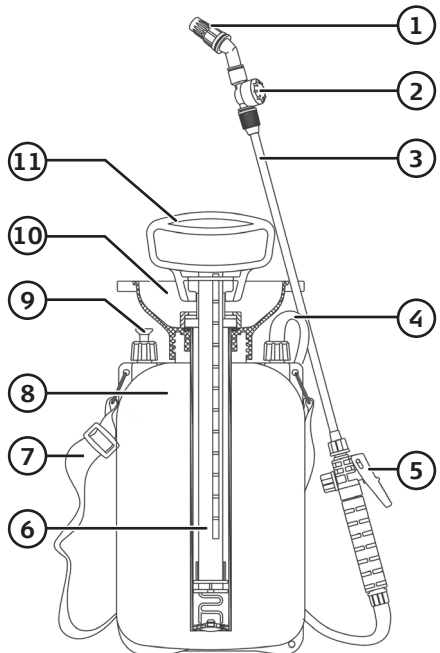
Nach dem Einsatz die Kleidung waschen.

Warnung!

- Nur Personen mit Kenntnis über die Bedienung des Produktes dürfen dieses benutzen. Personen, die das Produkt benutzen, müssen ausgeruht und gesund sein. Das Produkt nie bei Müdigkeit, Krankheit oder unter Einfluss von irgendeiner Art Drogen oder Medikamenten, die eine beeinträchtigende Wirkung haben, verwenden. Personen, die sich mit der Bedienung des Produktes nicht auskennen, müssen zunächst eine Anleitung erhalten.
- Niemals starke Säuren, alkalische oder feuergefährliche Flüssigkeiten verwenden. Die richtige Sorte Flüssigkeit für das, was besprüht wird, verwenden.
- Das Produkt niemals in der Nähe von Hitzequellen oder starkem Sonnenlicht benutzen.
- Das Produkt niemals unbeaufsichtigt in allgemein zugänglichen Räumlichkeiten zurücklassen.
- Niemals Schmutz mit dem Mund wegblasen.
- Nie zusammen mit einem Kompressor oder ähnlichem Zubehör benutzen.
- Das Produkt vor Herunterfallen, Erschütterungen, extremen Temperaturen, direktem Sonnenlicht oder Schlägen schützen.
- Vor dem Gebrauch immer überprüfen, dass das Produkt fehlerfrei funktioniert.
- Das Produkt niemals bei starkem Wind benutzen.
- Das Produkt niemals anwenden, wenn es leckt oder der Strahl ungleichmäßig ist.
- Die max. Betriebstemperatur für Flüssigkeiten beträgt 40 °C.

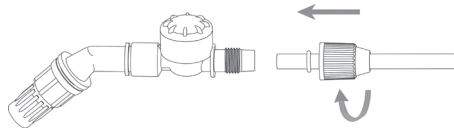
Produktbeschreibung

1. Adapter
2. Druckregulator
3. Griff/Stiel
4. Schlauch
5. Ein/Aus-Ventil
6. Pumpe
7. Trageriemen
8. Tank
9. Entlüftungsventil
10. Trichter
11. Pumpengriff

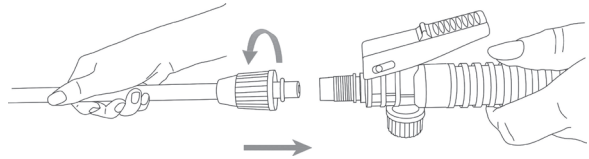


Montage

Montage der Spraydüse.



Montage des Stiels.



Vor dem ersten Gebrauch

1. Das Produkt zunächst mit Wasser im Tank testen. Sicherstellen, dass alle Teile dicht sind.
2. Die Flüssigkeit, die benutzt werden soll, vorbereiten und dabei die Anweisungen des Herstellers beachten.

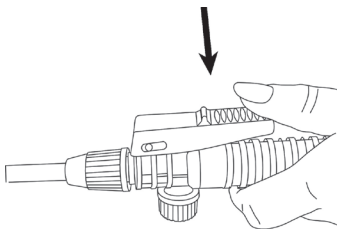
Bedienung

Den Tank füllen

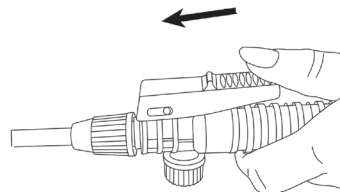


1. Den Griff nach unten drücken und nach links drehen, um ihn zu verriegeln.
2. Gegen den Uhrzeigersinn drehen und die Pumpe herausnehmen.
3. Mit Flüssigkeit füllen.
4. Die Pumpe wieder anbringen und mit dem Uhrzeigersinn festschrauben.

Ein/Aus-Ventil



Kurzzeitig sprühen



Kontinuierlich sprühen

Druckregler

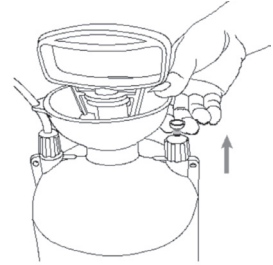
Der Druckregler ist normalerweise geschlossen mit einem geschlossenen Druck von $1\pm 0,15$ bar und einem offenen Druck von $1,4\pm 0,2$ bar. Steigt der Druck im Tank auf einen Wert über dem offenen Druck, kann mit dem Sprühen begonnen werden. Ist der Druck niedriger als $1\pm 0,15$ bar, kann nicht gesprüht werden. Dann muss erst Druck aufgepumpt werden, bevor die Arbeit fortgesetzt werden kann.

Hinweis: Der restliche Druck im Tank wird auch nach der Benutzung dank des Druckreglers beibehalten. Den Druck gemäß der Anleitungen ablassen, bevor die Pumpe abgenommen wird.

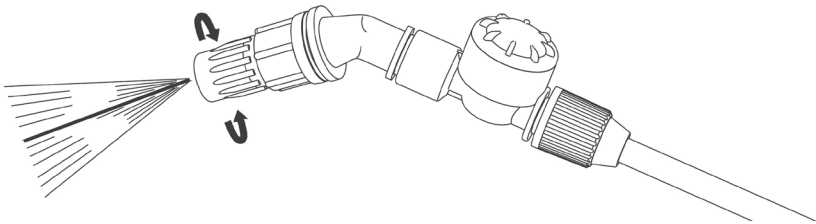
Entlüftungsventil

Das Entlüftungsventil ist ein wichtiger Teil des Produktes. Wird der Druck im Tank zu hoch, lässt das Entlüftungsventil automatisch etwas Luft an, um das Niveau anzupassen. Sicherstellen, dass das Ventil funktioniert und frei von Blockaden ist und nach abgeschlossener Arbeit manuell bedienen, um den Druck abzulassen.

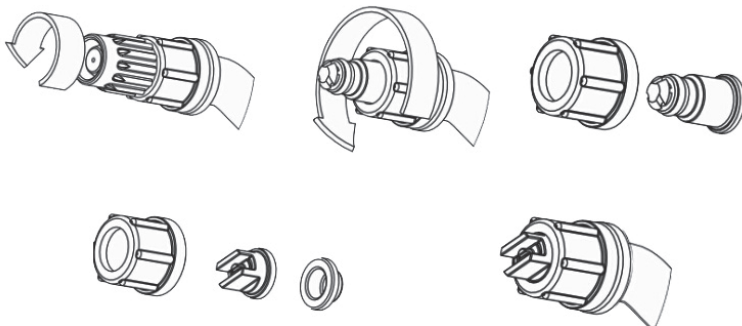
Hinweis: Das Produkt entlüften, bevor nach dem Gebrauch die Pumpe abgenommen wird.



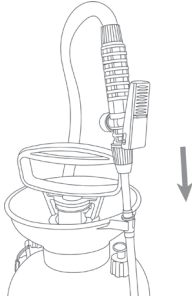
Die Düse einstellen



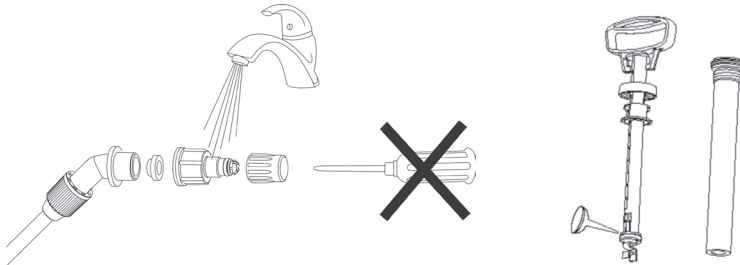
Austausch der Düse



Den Stiel in der Halterung befestigen



Pflege und Wartung



- Nach abgeschlossener Arbeit ist es wichtig, das Produkt mit Wasser zu reinigen. Dabei wie gewohnt benutzen, aber mit sauberem Wasser füllen.
- Die Düse mit Wasser reinigen. Niemals einen spitzen Gegenstand benutzen, um Partikel im Produkt zu entfernen. Nach einiger Zeit den O-Ring mit einer kleinen Menge Schmiermittel schmieren.
- Das Produkt in einem trockenen, kühlen Raum und außerhalb der Reichweite von Kindern aufbewahren.
- Den Druck vor der Aufbewahrung ablassen, das Produkt niemals unter Druck stehend verstauen.

Fehlersuche

Problem	Ursache	Maßnahme
Lecks oder schlechter Druck.	<ul style="list-style-type: none"> Die Pumpe ist beschädigt oder sitzt lose. Die Düse ist verstopft. Der Stiel ist verstopft. 	<ul style="list-style-type: none"> Die Pumpe anziehen. Die Düse reinigen. Den Stiel reinigen.
Der Pumpgriff ist nur schwer zu betätigen.	<ul style="list-style-type: none"> Die Pumpe wurde nicht ausreichend geschmiert. Zu hoher Druck im Tank. 	<ul style="list-style-type: none"> Die Pumpe schmieren. Das Entlüftungsventil überprüfen.
Der Pumpgriff ist zu leicht zu betätigen.	<ul style="list-style-type: none"> Die Pumpe ist verschlissen Die wasserdichte Unterlegscheibe ist verschlissen. 	<ul style="list-style-type: none"> Die Pumpe austauschen. Austauschen.
Es kommt Luft statt Flüssigkeit.	Der Saugschlauch im Tank sitzt lose.	Den Schlauch anders befestigen.
Kein Sprühstrahl oder unregelmäßig.	Ein Teil ist verstopft.	Den Schlauch und die Düse überprüfen/reinigen.

Hinweise zur Entsorgung

Bitte das Produkt entsprechend den lokalen Bestimmungen entsorgen. Weitere Informationen sind von der Gemeinde oder den kommunalen Entsorgungsbetrieben erhältlich.

Technische Daten

Volumen	5 l
Arbeitsdruck	1–3 bar
Entlüftungsventil	3–3,6 bar
Gewicht ohne Flüssigkeit	1,28 kg
Gewicht mit Flüssigkeit	7,68 kg
Maße Tank	185 × 455 mm

Sverige

Kundtjänst tel: 0247/445 00
 fax: 0247/445 09
 e-post: kundservice@clasohlson.se

Internet www.clasohlson.se

Post Clas Ohlson AB, 793 85 INSJÖN

Norge

Kundesenter tlf.: 23 21 40 00
 faks: 23 21 40 80
 e-post: kundesenter@clasohlson.no

Internett www.clasohlson.no

Post Clas Ohlson AS, Postboks 485 Sentrum,
0105 OSLO

Suomi

Asiakaspalvelu puh.: 020 111 2222
 sähköposti: asiakaspalvelu@clasohlson.fi

Internet www.clasohlson.fi

Osoite Clas Ohlson Oy, Kaivokatu 10 B,
00100 HELSINKI

Great Britain

Customer Service contact number: 020 8247 9300
 e-mail: customerservice@clasohlson.co.uk

Internet www.clasohlson.co.uk

Postal 10 – 13 Market Place
Kingston Upon Thames
Surrey
KT1 1JZ

Deutschland

Kundenservice Hotline: 040 2999 78111
 E-Mail: kundenservice@clasohlson.de

Homepage www.clasohlson.de

Postanschrift Clas Ohlson GmbH, Jungfernstieg 38,
20354 Hamburg