

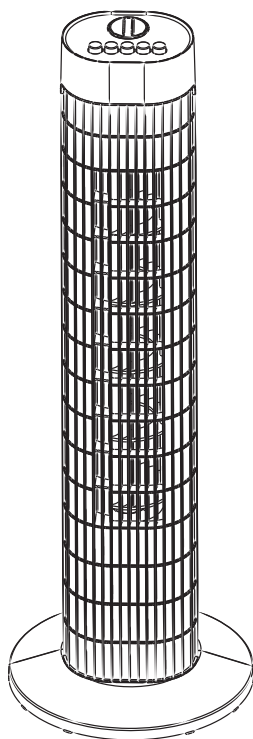
Tower Fan

Pelarfläkt

Tårnvifte

Pylvästuuletin

Turmventilator



Art.no

18-1369

36-6577

Model

FZ10-17K

FZ10-17K

Ver. 20170221

English

Svenska

Norsk

Suomi

Deutsch

clas ohlson

Tower Fan

Art.no 18-1369 Model FZ10-17K
36-6577 FZ10-17K

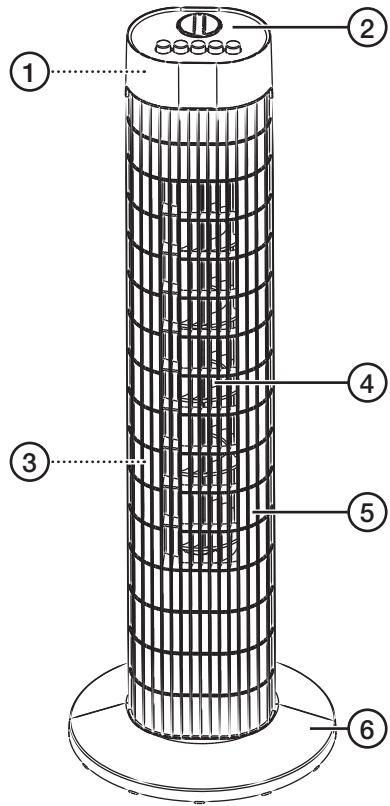
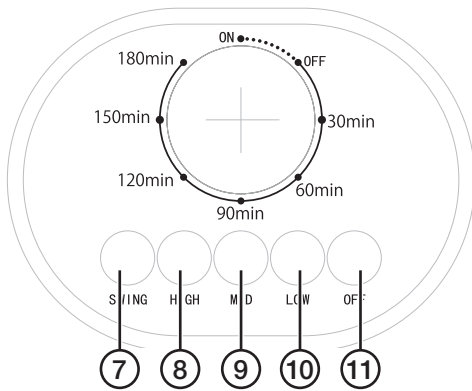
Please read the entire instruction manual before using the product and then save it for future reference. We reserve the right for any errors in text or images and any necessary changes made to technical data. In the event of technical problems or other queries, please contact our Customer Services (see address details on the back).

Safety

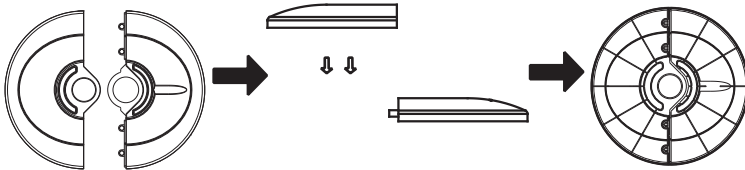
- Never use the product if the mains lead, plug or any other part is damaged or is not working properly.
- Never try to alter, repair or modify the product in any way.
- The product is only intended for indoor use in a dry, clean environment. Never place the product where there is a risk of it falling into water or other liquid.
- Always unplug the product from the power point when it is not in use.
- Never leave unsupervised children together with the product.
- This appliance can be used by children aged from 8 years and above and persons with reduced physical, sensory or mental capabilities or lack of experience and knowledge if they have been given supervision or instruction concerning use of the appliance in a safe way and understand the hazards involved. Children shall not play with the appliance. Cleaning and user maintenance shall not be made by children without supervision.
- Never connect the product to the mains before it is completely assembled.
- Never poke any foreign objects through the safety grille.
- Never turn the product off by pulling the plug out of the wall socket. Always turn the product off using the power switch.
- The mains lead should be checked regularly. Never use the product if the mains lead or plug is damaged.
- If the mains lead is damaged it should only be replaced by a qualified electrician.

Product description

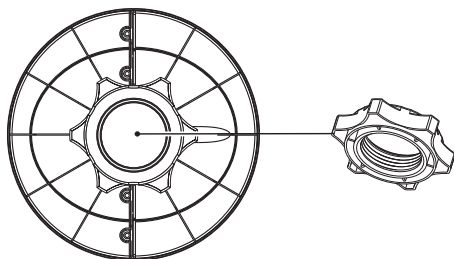
1. Handle
2. Control panel
3. Air inlet
4. Air outlet
5. Fan head
6. Base
7. [SWING] Oscillation button
8. [HIGH] High speed setting button
9. [MID] Medium speed setting button
10. [LOW] Low speed setting button
11. [OFF] Off button



Assembly



1. Join the two halves of the base together by pushing the two guide pins in the front half into the two holes in the rear half.
2. Place the centre of the base over the threaded peg on the bottom of the fan housing. The cut-out for the mains lead should be at the rear of tower fan.



3. Fasten the base to the fan housing using the lock nut.
4. Slot the mains lead into the cut-out at the back of the base.

On/off and fan speed control

Plug the mains lead into a wall socket.

- [OFF]
- [LOW] Low, [MID] medium or [HIGH] high fan speed

Oscillation on/off

Press the [SWING] button down and latch it in the depressed position to activate the oscillation feature, press the button down and let it spring back up to turn the oscillation off.

Time-delayed shutdown (TIMER)

1. The fan can be set to shut off after a set time has elapsed by turning the knob clockwise to the desired duration 1–180 min.
2. To cancel the timer function or alter the time delay, turn the knob anticlockwise.

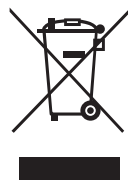
Note: Never turn the knob clockwise from the 180 min mark to the ON mark, doing so could damage the knob.

Care and maintenance

- Clean the product using a lightly moistened cloth. Use only mild cleaning agents, never solvents or corrosive chemicals.
- Always unplug the fan from the power point before cleaning it or when it is not to be used for a long time.

Responsible disposal

This symbol indicates that this product should not be disposed of with general household waste. This applies throughout the entire EU. In order to prevent any harm to the environment or health hazards caused by incorrect waste disposal, the product must be handed in for recycling so that the material can be disposed of in a responsible manner. When recycling your product, take it to your local collection facility or contact the place of purchase. They will ensure that the product is disposed of in an environmentally sound manner.



Specifications

Rated voltage	220–240 V AC, 50 Hz
Power	45 W
Cable length	1.8 m
Width	24 cm
Depth	24 cm
Height	76.5 cm
Weight	3.15 kg

Description	Symbol	Value	Unit
Max fan flow rate	F	29.79	m ³ /min
Fan power input	P	34.97	W
Service value	SV	0.85	(m ³ /min)/W
Standby power consumption	P _{SB}	0	W
Fan sound power level	LwA	61.4	dB(A)
Maximum air velocity	c	3.77	metres/sec
Measurement standard for service value:	IEC 60879:1986 (corr.1992)		

Pelarfläkt

Art.nr 18-1369 Modell FZ10-17K
36-6577 FZ10-17K

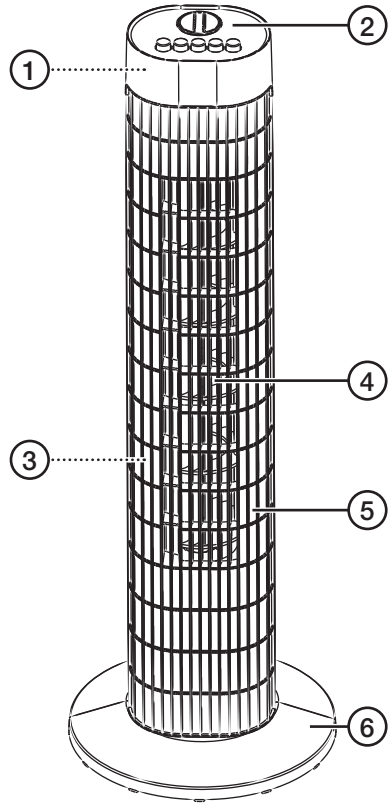
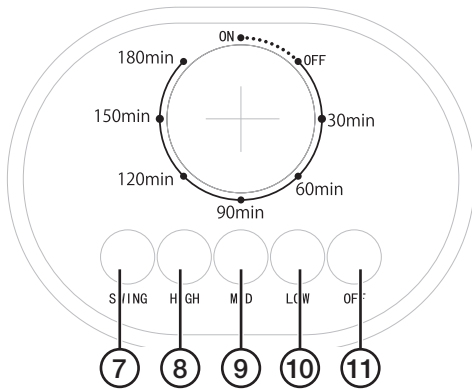
Läs igenom hela bruksanvisningen före användning och spara den sedan för framtida bruk. Vi reserverar oss för ev. text- och bildfel samt ändringar av tekniska data. Vid tekniska problem eller andra frågor, kontakta vår kundtjänst (se adressuppgifter på baksidan).

Säkerhet

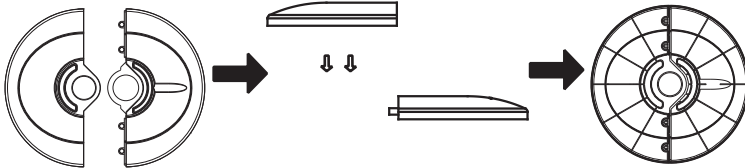
- Använd aldrig produkten om nätkabeln, stickproppen eller någon annan del är skadad eller inte fungerar på rätt sätt.
- Försök aldrig att på något sätt ändra, reparera eller modifiera produkten.
- Produkten får endast användas inomhus i torra och rena miljöer. Placera aldrig produkten så att den kan falla ned i vatten eller annan vätska.
- Dra alltid ut stickproppen ur vägguttaget när produkten inte används.
- Lämna aldrig barn utan tillsyn i samma lokal som produkten.
- Produkten får användas av barn från 8 år och av personer med någon form av funktionsnedsättning, brist på erfarenhet eller kunskap som skulle kunna äventyra säkerheten, om de har fått instruktioner om hur produkten på ett säkert sätt ska användas och förstår faror och risker som kan uppkomma. Låt aldrig barn leka med produkten. Rengöring och skötsel får inte utföras av barn utan vuxens närvaro.
- Anslut aldrig produkten till elnätet innan den är monterad.
- Stick inte in främmande föremål innanför skyddsgallret.
- Stäng aldrig av produkten genom att dra ut stickproppen ur vägguttaget. Stäng alltid av produkten med strömbrytaren.
- Nätkabeln bör regelbundet kontrolleras. Använd aldrig produkten om nätkabeln eller stickproppen är skadade.
- Om nätkabeln skadas ska den bytas av behörig elektriker.

Produktbeskrivning

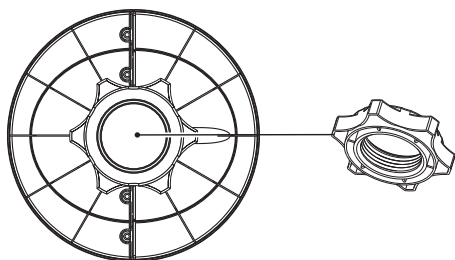
1. Handtag
2. Kontrollpanel
3. Luftintag
4. Luftutlopp
5. Fläktkropp
6. Fot
7. [SWING] Knapp för svepande rörelse
8. [HIGH] Knapp för hög fläkthastighet
9. [MID] Knapp för medel fläkthastighet
10. [LOW] Knapp för låg fläkthastighet
11. [OFF] Avstängningsknapp



Montering



1. Sammanfoga fotens halvor genom att passa in den främre halvans två styrcinnar i den bakre halvans två hål.
2. Placera fotens centrum över den gängade tappen i fläktkroppens bas. Urtaget för nätkabeln ska vara riktat mot fläktens baksida.



3. Fixera foten mot fläktkroppen genom att dra fast låsmuttern.
4. För in och tryck fast nätkabeln i urtaget på fotens ovansida.

På/av och fläkthastighet

Anslut stickproppen till ett lämpligt vägguttag.

- [OFF] Av
- [LOW] Låg, [MID] medel eller [HIGH] hög fläkthastighet

Svepande rörelse på/av

Tryck [SWING] för att aktivera svepande rörelse, tryck en gång till för att stänga av.

Tidsbestämd avstängning (TIMER)

1. Aktiveras genom att vrida timerreglaget medurs till önskad tid, 1–180 min.
2. För att ångra inställd tid, vrid tillbaka reglaget moturs.

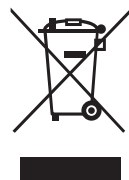
Obs! Vrid aldrig reglaget medurs från 180 min till [ON], då det kan skada reglaget.

Skötsel och underhåll

- Rengör produkten med en lätt fuktad trasa. Använd ett mildt rengöringsmedel, aldrig lösningsmedel eller frätande kemikalier.
- Dra alltid ut stickproppen ur vägguttaget före rengöring och om inte fläkten ska användas under en längre period.

Avfallshantering

Denna symbol innebär att produkten inte får kastas tillsammans med annat hushållsavfall. Detta gäller inom hela EU. För att förebygga eventuell skada på miljö och hälsa, orsakad av felaktig avfallshantering, ska produkten lämnas till återvinning så att materialet kan tas omhand på ett ansvarsfullt sätt. När du lämnar produkten till återvinning, använd dig av de returhanteringssystem som finns där du befinner dig eller kontakta inköpsstället. De kan se till att produkten tas om hand på ett för miljön tillfredställande sätt.



Specifikationer

Nätanslutning 220–240 V AC, 50 Hz

Effekt 45 W

Kabellängd 1,8 m

Bredd 24 cm

Djup 24 cm

Höjd 76,5 cm

Vikt 3,15 kg

Beskrivning	Symbol	Värde	Enhet
Max luftflöde	F	29,79	m ³ /min
Fläktens ineffekt	P	34,97	W
Driftsvärde	SV	0,85	(m ³ /min)/W
Effektförbrukning i standbyläge	P _{SB}	0	W
Fläktens ljudeffektnivå	LwA	61,4	dB(A)
Maximal lufthastighet	c	3,77	meter/sek
Standard som använts för mätning av driftsvärde	IEC 60879:1986 (corr.1992)		

Tårnvifte

Art.nr. 18-1369 Modell FZ10-17K
36-6577 FZ10-17K

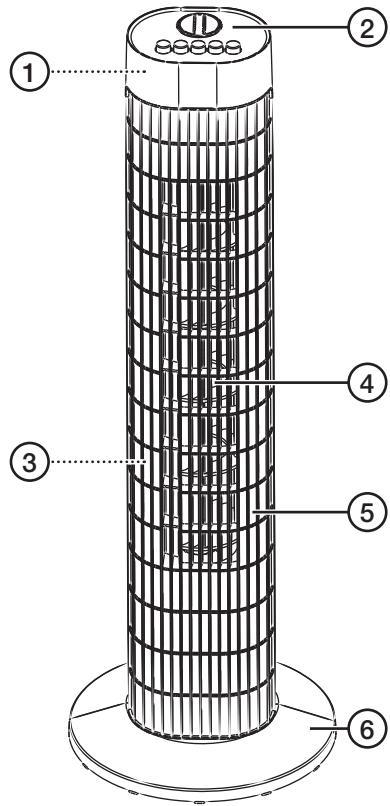
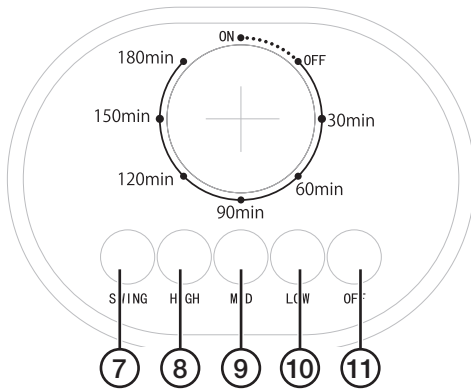
Les brukerveiledningen grundig før produktet tas i bruk og ta vare på den for framtidig bruk. Vi reserverer oss mot ev. feil i tekst og bilde, samt forandringer av tekniske data. Ved tekniske problemer eller spørsmål, ta kontakt med vårt kundesenter. (Se opplysninger om kundesenteret i denne bruksanvisningen).

Sikkerhet

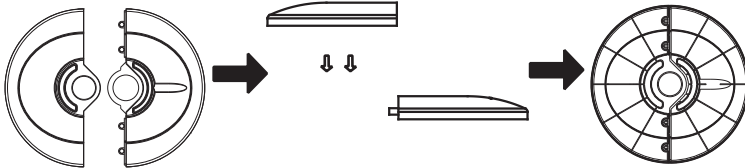
- Viften må ikke brukes dersom ledning, støpsel eller andre deler er skadet eller ikke fungerer som det skal.
- Produktet må ikke endres på eller modifiseres.
- Produktet må kun brukes innendørs i tørre og rene miljøer. Plasser ikke produktet slik at det kan falle ned i vann eller annen væske.
- Trekk alltid støpselet ut av strømuttaket når produktet ikke er i bruk.
- La aldri barn oppholde seg i samme rom som viften, uten tilsyn av voksne.
- Produktet kan brukes av barn fra 8 år og av personer med funksjonshemming eller manglende erfaring og kunnskap om produktet, dersom de har fått opplæring om sikker bruk av det. Det er dog viktig at de forstår faren ved bruken av det. La aldri barn leke med produktet. Rengjøring og vedlikehold må ikke utføres av barn uten tilsyn av voksne.
- Viften må ikke kobles til strømmettet før den er montert.
- Stikk aldri fremmede gjenstander innenfor dekselet.
- Viften må ikke skrues av ved kun å trekke ut støpselet fra strømuttaket. Steng alltid viften med strømbryteren.
- Strømledningen bør kontrolleres regelmessig. Bruk ikke produktet dersom strømledning eller støpsel er skadet.
- Hvis strømkabelen er skadet må den skiftes umiddelbart av en faglært elektriker.

Produktbeskrivelse

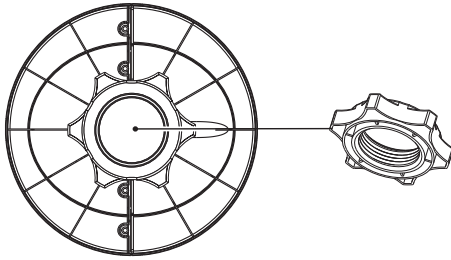
1. Håndtak
2. Kontrollpanel
3. Luftinntak
4. Luftutløp
5. Hoveddel
6. Fot
7. [SWING] Knapp for sveipende bevegelse
8. [HIGH] Knapp for høy viftehastighet
9. [MID] Knapp for middels viftehastighet
10. [LOW] Knapp for lav viftehastighet
11. [OFF] Avstengningsknapp



Montering



1. Sett sammen fotens to deler ved å presse den fremre halvdelens to styrepinner inn i den bakre halvdelens hull.
2. Plasser fotens sentrum over den gjengede tapen i viftekropp-delen. Strømkabeluttaket skal vende rett mot viftens bakside.



3. Fest foten til viftekroppen ved å dra til låsemutteren.
4. Før strømkabelen inn og trykk den fast i uttaket på fotens bakre overside.

På/av og viftehastighet

Støpselet kobles til ett vegguttak.

- [OFF] Av
- [LOW] Lav, [MID] middels eller [HIGH] høy viftehastighet

Sveipende bevegelser på/av

Trykk ned bryteren (1) for å aktivere de sveipende bevegelsene og trekk bryteren opp for å stenge.

Tidsbestemt avstenging (TIMER)

1. Aktiveres ved å dreie timerbryteren til ønsket tid, 1–180 min.
2. Hvis man angrer på innstilt tid dreies bryteren tilbake moturs.

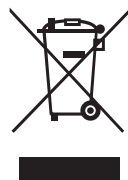
Obs! Drei aldri bryteren medurs fra 180 min til [ON]. Da kan bryteren skades.

Stell og vedlikehold

- Rengjør produktet med en lett fuktet klut. Bruk et mildt rengjøringsmiddel, aldri løsningsmidler eller etsende kjemikalier.
- Trekk alltid støpselet ut fra strømuttaket før rengjøring eller når produktet ikke er i bruk.

Avfallshåndtering

Symbolet viser til at produktet ikke skal kastes sammen med husholdningsavfallet. Dette gjelder i hele EØS-området. For å forebygge eventuelle skader på helse og miljø som følge av feil håndtering av avfall, skal produktet leveres til gjenvinning, slik at materialet blir tatt hånd om på en ansvarsfull måte. Benytt miljøstasjonene som er der du befinner deg eller ta kontakt med forhandler. De vil ta hånd om produktet på en miljømessig tilfredsstillende måte.



Spesifikasjoner

Nettspenning	220–240 V AC, 50 Hz
Effekt	45 W
Lengde på ledning	1,8 m
Bredde	24 cm
Dybde	24 cm
Høyde	76,5 cm
Vekt	3,15 kg

Beskrivelse	Symbol	Verdi	Enhet
Maks luftstrøm	F	29,79	m ³ /min
Viftens effekt inn	P	34,97	W
Driftsverdi	SV	0,85	(m ³ /min)/W
Effektforbruk (i standby-modus)	P _{SB}	0	W
Viftens lydeffektnivå	LwA	61,4	dB(A)
Maks lufthastighet	c	3,77	m/s
Standard som er benyttet for måling av driftsverdi	IEC 60879:1986 (corr.1992)		

Pylvästuuletin

Tuotenro 18-1369 Malli FZ10-17K
36-6577 FZ10-17K

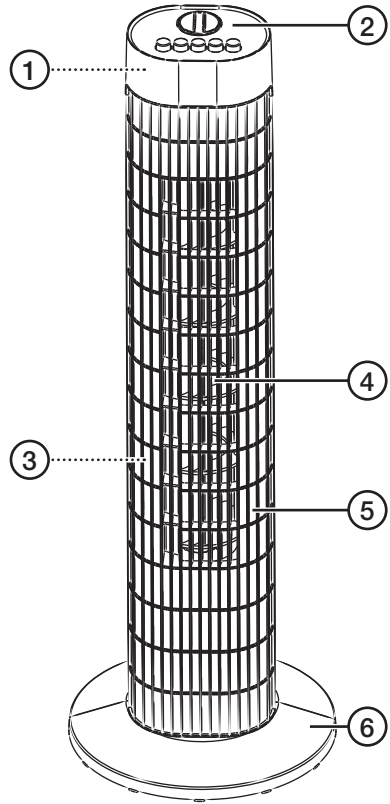
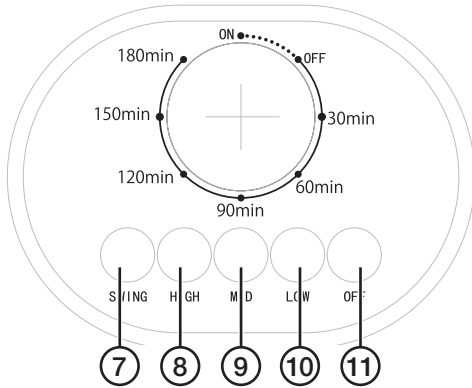
Lue käyttöohje ennen tuotteen käyttöönottoa ja säilytä se tulevaa tarvetta varten. Pidätämme oikeuden teknisten tietojen muutoksiin. Emme vastaa mahdollisista teksti- tai kuvavirheistä. Jos tuotteeseen tulee teknisiä ongelmia, ota yhteys myymälään tai asiakaspalveluun (yhteystiedot käyttöohjeen lopussa).

Turvallisuus

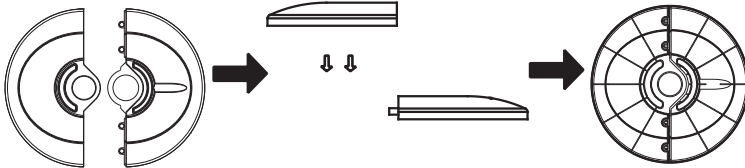
- Älä käytä laitetta, jos sen virtajohto, pistoke tai jokin muu osa on vioittunut tai ei toimi normaalisti.
- Älä yritä muuttaa tai korjata laitetta millään tavalla.
- Käytä laitetta ainoastaan sisätiloissa kuivassa ja puhtaassa ympäristössä. Älä sijoita laitetta paikkaan, josta se voi pudota veteen tai muuhun nesteeseen.
- Irrota pistoke pistorasiasta, kun laitetta ei käytetä.
- Älä jätä lasta samaan tilaan laitteen kanssa ilman valvontaa.
- Laitetta saavat käyttää vain yli 8-vuotiaat. Henkilöt, joilla on fyysisiä tai psyykkisiä rajoitteita tai henkilöt, joilla ei ole riittävästi laitteen käytön turvallisuuteen vaikuttavia taitoja tai kokemusta, saavat käyttää laitetta, jos heitä on ohjeistettu sen turvallisesta käytöstä ja käytön mahdollisista vaaroista. Älä anna lasten leikkiä laitteella. Lapset eivät saa puhdistaa tai huoltaa laitetta ilman aikuisen valvontaa.
- Älä liitä laitetta sähkövirtaan, ennen kuin olet asentanut sen käyttövalmiiksi.
- Älä työnnä suojaritilän sisään vieraita esineitä.
- Älä sammuta laitetta irrottamalla pistoke pistorasiasta. Sammuta laite aina virtakytkimellä.
- Tarkista virtajohdon kunto säännöllisesti. Älä käytä laitetta, jos sen virtajohto tai pistoke on vioittunut.
- Vain sähköalan ammattilainen saa vaihtaa vaurioituneen virtajohdon.

Tuotteen kuvaus

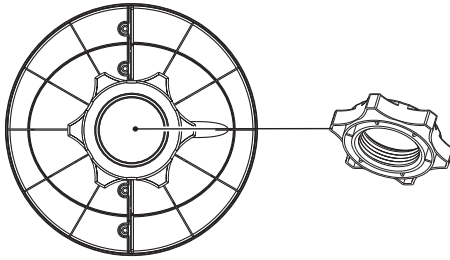
1. Kahva
2. Ohjauspaneeli
3. Ilmanottoaukko
4. Ilman ulostuloaukko
5. Tuulettimen runko
6. Jalkaosaa
7. [SWING] Edestakaisen liikkeen painike
8. [HIGH] Suuri teho
9. [MID] Keskiteho
10. [LOW] Alhainen teho
11. [OFF] Sammutus



Asennus



1. Yhdistä jalkaosat sovittamalla etuosan kaksi ohjaustappia takaosan kahteen reikään.
2. Aseta jalkaosan keskikohta tuulettimen rungon pohjaosan kierteiseen tappiin. Virtajohdon uran tulee olla tuulettimen takana.



3. Kiinnitä jalkaosa tuulettimen runkoon lukitusmutterilla.
4. Pujota ja paina virtajohto jalkaosan takaosan päällä olevaan uraan.

Käynnistäminen/sammuttaminen ja tuulettimen nopeus

Liitä pistoke pistorasiaan.

- [OFF] Pois päältä
- [LOW] Alhainen teho, [MID] keskiteho tai [HIGH] suuri teho

Edestakaisen liikkeen käynnistäminen ja sammuttaminen

Aktivoi edestakainen liike painamalla [SWING]. Sammuta edestakainen liike painamalla uudelleen.

Ajastinkäyttö (TIMER)

1. Valitse päälläoloaika 1–180 minuuttia kiertämällä ajastinta myötöpäivään.
2. Voit lopettaa ajastinkäytön kiertämällä ajastinta takaisin vastapäivään.

Huom.! Älä kierrä ajastinta myötöpäivään kohdasta 180 min kohtaan [ON], sillä se saattaa vahingoittaa ajastinta.

Huolto ja ylläpito

- Puhdista laite kevyesti kostutetulla liinalla. Käytä mietoa pesuainetta. Älä käytä liuotusaineita tai syövyttäviä kemikaaleja.
- Irrota aina pistoke pistorasiasta ennen laitteen puhdistamista tai jos et käytä laitetta pitkään aikaan.

Kierrättäminen

Tämä kuvake tarkoittaa, että tuotetta ei saa hävittää kotitalousjätteen seassa. Tämä koskee koko EU-aluetta. Virheellisestä hävittämisestä johtuvien mahdollisten ympäristö- ja terveyshaittojen ehkäisemiseksi tuote tulee viedä kierrätettäväksi, jotta materiaali voidaan käsitellä vastuullisella tavalla. Kierrätä tuote käyttämällä paikallisia kierrätysjärjestelmiä tai ota yhteys ostopaikkaan. Ostopaikassa tuote kierrätetään vastuullisella tavalla.



Tekniset tiedot

Verkkoliitäntä	220–240 V AC, 50 Hz
Teho	45 W
Johdon pituus	1,8 m
Leveys	24 cm
Syvyys	24 cm
Korkeus	76,5 cm
Paino	3,15 kg

Kuvaus	Lyhenne	Arvo	Yksikkö
Ilmavirta enintään	F	29,79	m ³ /min
Tuulettimen teho	P	34,97	W
Käyttöarvo	SV	0,85	(m ³ /min)/W
Tehonkulutus valmiustilassa	P _{SB}	0	W
Tuulettimen melutaso	LwA	61,4	dB(A)
Suurin puhallusnopeus	c	3,77	m/s
Käyttöarvon mittauksen standardi	IEC 60879:1986 (corr.1992)		

Turmventilator

Art.Nr. 18-1369 Modell FZ10-17K
36-6577 FZ10-17K

Vor Inbetriebnahme die komplette Bedienungsanleitung durchlesen und aufbewahren. Irrtümer, Abweichungen und Änderungen behalten wir uns vor. Bei technischen Problemen oder anderen Fragen freut sich unser Kundenservice über eine Kontaktaufnahme (Kontakt siehe Rückseite).

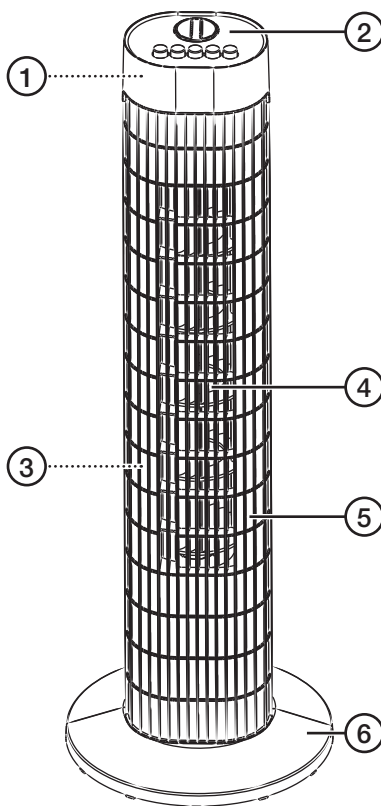
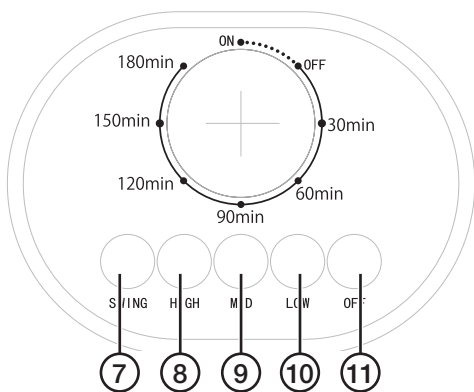
Sicherheitshinweise

- Das Gerät nicht betreiben, wenn das Netzkabel, der Netzstecker oder ein anderes Teil beschädigt ist oder nicht korrekt funktioniert.
- Das Produkt niemals auf irgendeine Weise verändern, reparieren oder modifizieren.
- Das Gerät ist ausschließlich für den Hausgebrauch in trockener, sauberer Umgebung geeignet. Das Gerät so aufstellen, dass es niemals in Wasser oder andere Flüssigkeiten fallen kann.
- Bei Nichtbenutzung stets den Netzstecker ziehen.
- Kinder niemals unbeaufsichtigt in einem Raum mit dem Gerät zurücklassen.
- Das Gerät ist nur dann für Kinder ab 8 Jahren oder Personen mit eingeschränkten physischen, sensorischen oder geistigen Fähigkeiten, bzw. mangelnder Erfahrung/Wissen geeignet, wenn diese in die sichere Handhabung eingeführt worden sind und Risiken und Gefahren der Benutzung verstehen. Kein Kinderspielzeug. Reinigung und Wartung darf von Kindern nur unter Aufsicht eines Erwachsenen durchgeführt werden.
- Das Gerät niemals vor der Montage an das Stromnetz anschließen.
- Niemals Fremdgegenstände in das Gitter am Gerät einführen.
- Das Gerät niemals durch Herausziehen des Netzsteckers ausschalten. Das Gerät immer mit dem Schalter ausschalten.

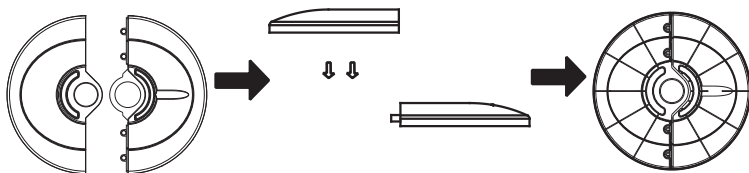
- Das Netzkabel regelmäßig auf Fehler überprüfen. Das Gerät nie benutzen, wenn das Netzkabel oder der Netzstecker beschädigt ist.
- Ein beschädigter Netzstecker muss von einem qualifizierten Elektriker ausgetauscht werden.

Produktbeschreibung

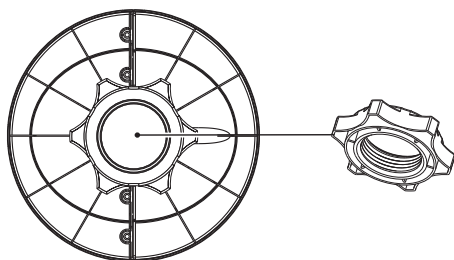
1. Griff
2. Bedienfeld
3. Zuluftöffnung
4. Luftauslass
5. Motoreinheit
6. Ständer
7. [SWING] Taste für Oszillation
8. [HIGH] Taste für hohe Geschwindigkeit
9. [MID] Taste für mittlere Geschwindigkeit
10. [LOW] Taste für niedrige Geschwindigkeit
11. [OFF] Taste zum Ausschalten



Montage



1. Die Fußhälften zusammenfügen, indem die zwei Stifte der vorderen Hälfte in die Löcher der hinteren Hälfte gesteckt werden.
2. Die Mitte des Fußes über den Gewindezapfen des Ventilatormoduls setzen. Die Aussparung am Stromkabel muss zur Gerätehinterseite weisen.



3. Die Sicherungsmutter anziehen, um den Sockel am Ventilatormodul zu befestigen.
4. Das Stromkabel in die Aussparung an der hinteren Oberseite des Sockels führen und andrücken.

Ein/aus und Ventilatorgeschwindigkeit

Den Netzstecker in eine geeignete Steckdose stecken.

- [OFF] Aus
- [LOW] Niedrige, [MID] mittlere oder [HIGH] hohe Geschwindigkeit

Oszillation ein/aus

Den Knopf [SWING] drücken, um die Oszillation zu aktivieren, erneut drücken, um sie auszuschalten.

Zeitgesteuerte Ausschaltung (TIMER)

1. Zum Aktivieren den Timerschalter mit dem Uhrzeigersinn auf die gewünschte Zeitdauer drehen, 1–180 min.
2. Um die eingestellte Zeitdauer rückgängig zu machen, wird der Schalter gegen den Uhrzeigersinn gedreht.

Hinweis: Den Schalter niemals im Uhrzeigersinn von 180 min auf [ON] drehen, dies kann den Schalter beschädigen.

Pflege und Wartung

- Das Produkt mit einem leicht befeuchteten Tuch reinigen. Ein sanftes Reinigungsmittel verwenden, keine scharfen Chemikalien oder Reinigungslösungen.
- Vor Pflege und Wartung und bei längerer Nichtbenutzung stets den Netzstecker ziehen.

Hinweise zur Entsorgung

Dieses Symbol zeigt an, dass das Produkt nicht gemeinsam mit dem Haushaltsabfall entsorgt werden darf. Dies gilt in der gesamten EU. Um möglichen Schäden für die Umwelt und Gesundheit vorzubeugen, die durch fehlerhafte Abfallentsorgung verursacht werden, dieses Produkt zum verantwortlichen Recycling geben, um die nachhaltige Wiederverwertung von stofflichen Ressourcen zu fördern. Bei der Abgabe des Produktes bitte die vorhandenen Recycling- und Sammelstationen benutzen oder den Händler kontaktieren. Dieser kann das Produkt auf eine umweltfreundliche Weise recyceln.



Technische Daten

Betriebsspannung	220–240 V AC, 50 Hz
Leistungsaufnahme	45 W
Kabellänge	1,8 m
Breite	24 cm
Tiefe	24 cm
Höhe	76,5 cm
Gewicht	3,15 kg

Beschreibung	Symbol	Wert	Einheit
Max. Luftströmung	F	29,79	m ³ /min
Leistungsaufnahme des Ventilators	P	34,97	W
Serviceverhältnis	SV	0,85	(m ³ /min)/W
Leistungsaufnahme im Bereitschaftszustand	P _{SB}	0	W
Schalleistungspegel des Ventilators	LwA	61,4	dB(A)
Max. Luftgeschwindigkeit	c	3,77	Meter/Sek.
Messnorm für die Entwicklung des Serviceverhältnisses	IEC 60879:1986 (corr.1992)		

Sverige

Kundtjänst tel.: 0247/445 00
fax: 0247/445 09
e-post: kundservice@clasohlson.se

Internet www.clasohlson.se

Post Clas Ohlson AB, 793 85 INSJÖN

Norge

Kundesenter tlf.: 23 21 40 00
faks: 23 21 40 80
e-post: kundesenter@clasohlson.no

Internett www.clasohlson.no

Post Clas Ohlson AS, Postboks 485 Sentrum, 0105 OSLO

Suomi

Asiakaspalvelu puh.: 020 111 2222
sähköposti: asiakaspalvelu@clasohlson.fi

Internet www.clasohlson.fi

Osoite Clas Ohlson Oy, Kaivokatu 10 B, 00100 HELSINKI

Great Britain

Customer Service contact number: 020 8247 9300
e-mail: customerservice@clasohlson.co.uk

Internet www.clasohlson.co.uk

Postal 10 – 13 Market Place
Kingston Upon Thames
Surrey
KT1 1JZ

Deutschland

Kundenservice Hotline: 040 2999 78111
E-Mail: kundenservice@clasohlson.de

Homepage www.clasohlson.de

Postanschrift Clas Ohlson GmbH, Jungfernstieg 38,
20354 Hamburg

clas ohlson