

# coline<sup>®</sup>

## CW1299

PREMIUM KITCHENWARE

---



2 SPEED  
LEVELS



STAINLESS  
STEEL



COILED  
LEAD







# Hand Blender

**Art.no** 18-4623-1, -3 **Model** LW-3318  
44-1299-1, -3 **LW-3318**

Please read the entire instruction manual before using the product and then save it for future reference. We reserve the right for any errors in text or images and any necessary changes made to technical data. In the event of technical problems or other queries, please contact our Customer Services.

## Safety

- Incorrect handling of this product could result in personal injury.
- Great care should be exercised when handling and cleaning the blade and the beaker. The blade is very sharp.
- The product should always be disconnected from the mains when it is not in use, when it is to be assembled/ disassembled and when it is to be cleaned.
- The product must not be used by children. Ensure that the product and its mains lead are kept out of children's reach.
- The product must only be used with the included motor unit.
- **Note:** Ensure that the product is switched off before the bowl is removed from the motor unit.
- Wash the beaker, cutter blade, other chopping attachments and lid with warm soapy water.
- Switch the product off and disconnect it from the mains before removing the blade or any of the moving parts.
- The product may be used by persons with reduced physical, sensory or mental capability, lack of experience or knowledge which could jeopardise their safety, provided they have been given supervision or instruction concerning the safe use of the product and understand the hazards involved.
- Never let children play with the product.
- Ensure that the product is used with the correct voltage. Refer to the product's rating plate.

- Always remove the beaker from the motor unit before cleaning. The blade is extremely sharp and could cause serious personal injury if the product were to start accidentally.
- To prevent electric shocks, the product and its mains lead should be kept dry.
- Never lay the mains lead over hot surfaces, sharp edges or corners.
- Always disconnect the product from the power supply by holding and pulling the plug. Do not pull the mains lead.
- Make sure that all parts are correctly assembled and that the product is switched off before it is connected to the power supply.
- Never operate the product without food in the container.
- Never use the product close to heat sources.
- Only use the supplied parts and/or accessories.
- Never use the product for anything other than its intended use.
- The mains lead should be checked regularly. Never use the product if the mains lead or plug is damaged.
- The mains lead must be changed if damaged. This is to prevent the risk of electric shock or fire and should only be carried out by the manufacturer, qualified service facility or qualified technician.

## Responsible disposal

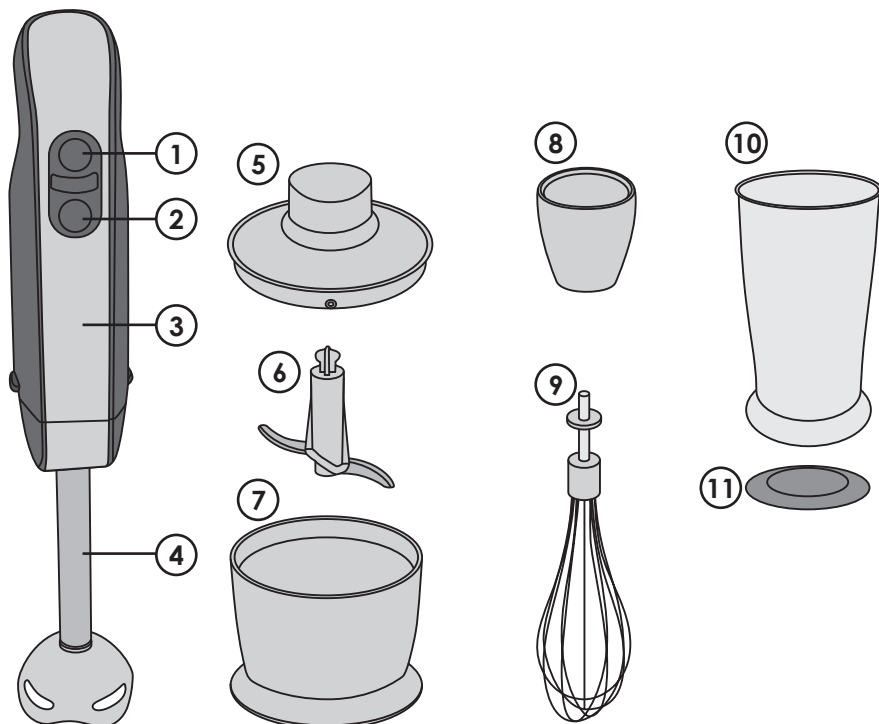
This symbol indicates that this product should not be disposed of with general household waste. This applies throughout the entire EU. In order to prevent any harm to the environment or health hazards caused by incorrect waste disposal, the product must be handed in for recycling so that the material can be disposed of in a responsible manner. When recycling your product, take it to your local collection facility or contact the place of purchase. They will ensure that the product is disposed of in an environmentally sound manner.



## Specifications

**Voltage**      220–240 V/400 W

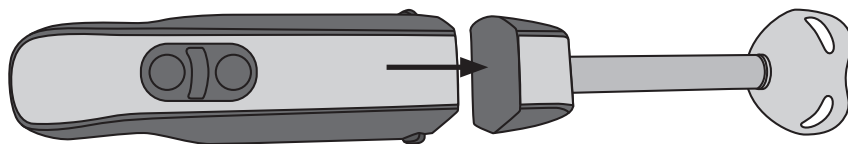
## Buttons and functions



1. [•] On/off button, low speed
2. [••] On/off button, high speed
3. Motor unit
4. Mixing stem
5. Lid for chopping bowl
6. Chopper blade
7. Chopping bowl
8. Whisk attachment
9. Balloon Whisk
10. Container
11. Lid for beaker

# Operating instructions

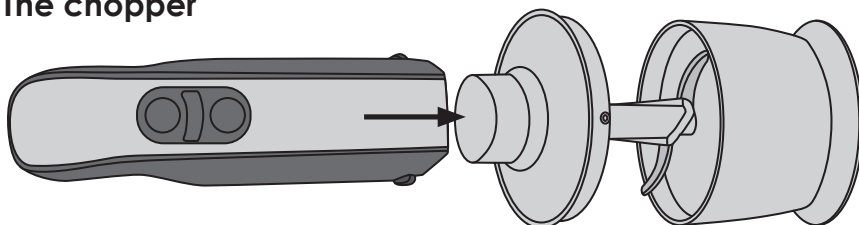
## The blender



The blender is ideal for preparing sauces, dips, soups, baby food, milkshakes, etc. Use for max 1 minute and allow to cool before using it again.

1. Attach the mixing stem to the motor unit. A click will be heard when it is locked on correctly.
2. Insert the mixing stem into the beaker. Switch the blender on by pressing [●] or [●●]. Release the button to finish blending.
3. Unplug the blender when you have finished.

## The chopper



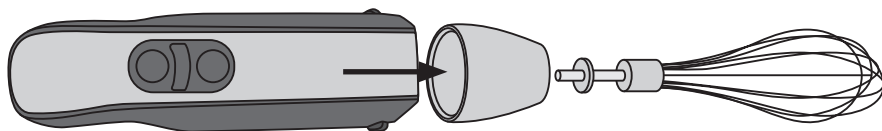
The chopper is suitable for meat, cheese, onions, herbs, garlic, carrots, nuts, etc. Do not chop extremely hard foodstuffs such as coffee beans or ice. Use for max 15 seconds and allow to cool before using it again. **Note:** The chopper blade is very sharp, always hold the plastic part.

1. Insert the chopper blade into the chopper bowl. Make sure that the slots are lined up so that the blade is properly seated.
2. Insert the food to be chopped into the chopper bowl. Refer to the food quantity table to prevent overloading the blender.
3. Fit the lid onto the chopper bowl.
4. Attach the motor unit to the chopper bowl lid.
5. Plug the mains lead into a wall socket. Switch the chopper on by pressing and holding in [●] or [●●]. Release the button to finish chopping.
6. Unplug the motor unit and detach it from the lid of the chopper bowl.
7. Carefully remove the chopper blade.
8. Empty the chopped ingredients out of the chopper bowl.

## Guide

Ingredients	Max quantity	Chopping time
Meat	200 g	15 sec
Herbs	50 g	8 sec
Nuts	150 g	15 sec
Cheese	100 g	10 sec
Bread	75 g	8 sec
Onions	150 g	8 sec
Biscuits	150 g	8 sec
Fruit	200 g	10 sec

## The balloon whisk



Only use the balloon whisk to whip cream, eggs and other runny ingredients. Use for max 2 minutes and allow to cool before using it again.

1. Insert the whisk into the whisk attachment (8).
2. Attach the whisk attachment to the motor unit. A click will be heard when it is locked on correctly.
3. Insert the whisk into a bowl, etc. Start the whisk by holding in [●] or [●●]. Release the button to finish whipping.
4. Unplug the motor unit and detach the lid when you have finished.

## Care and maintenance

- Always unplug the product from the wall socket before cleaning.
- Clean the motor unit and the whisk attachment with a damp cloth. Never immerse the motor unit in water.
- All other parts are dishwasher safe.
- When chopping food with colouring, the plastic parts can become discoloured. Coat these parts with a thin layer of vegetable oil before washing them in a dishwasher.
- Handle the blade carefully so as not to cut yourself when cleaning it.



# Stavmixer

Art.nr **18-4623-1, -3**      Modell **LW-3318**  
**44-1299-1, -3**                      **LW-3318**

Läs igenom hela bruksanvisningen före användning och spara den sedan för framtida bruk. Vi reserverar oss för ev. text- och bildfel samt ändringar av tekniska data. Vid tekniska problem eller andra frågor, kontakta vår kundtjänst (se adressuppgifter på baksidan).

## Säkerhet

- Felaktig användning av produkten kan medföra personskada.
- Var försiktig när du hanterar och rengör kniven och behållaren. Knivbladet är mycket vasst.
- Koppla alltid bort produkten från elnätet när den inte används, när du monterar ihop/isär delarna och när den ska rengöras.
- Produkten får inte användas av barn. Se till att produkten och dess nätsladd är utom räckhåll för barn.
- Produkten får endast användas tillsammans med medföljande motordel.
- **Obs!** Se till att produkten är avstängd innan behållaren tas bort från motordelen.
- Diska behållare, kniv, andra hack-/skärtillbehör och ev. lock med varmt vatten och diskmedel.
- Slå av produkten och koppla bort den från elnätet innan du byter tillbehör eller handskas med de rörliga delarna.
- Produkten får användas av personer med någon form av funktionsnedsättning, brist på erfarenhet eller kunskap som skulle kunna äventyra säkerheten, om de har fått instruktioner om hur den på ett säkert sätt ska användas och förstår faror och risker som kan uppkomma.
- Låt aldrig barn leka med produkten.
- Kontrollera att rätt nätspänning används. Se produktens märkskylt.

- Ta bort behållaren från motordelen före rengöring. Kniven är mycket vass och kan orsaka personskada om produkten skulle startas oavsiktligt.
- För att undvika elektrisk stöt, skydda produkten och dess nätsladd från fukt och väta.
- Placera aldrig nätsladden över heta ytor, skarpa kanter eller hörn.
- Koppla aldrig bort produkten från elnätet genom att dra i nätsladden, dra alltid i stickproppen.
- Se till att produktens delar är korrekt monterade och att produkten är avstängd före anslutning till elnätet.
- Använd aldrig produkten utan innehåll i behållaren.
- Använd aldrig produkten i närheten av värmekällor.
- Använd endast medföljande tillbehör.
- Använd endast produkten till det den är avsedd för.
- Nätsladden bör regelbundet kontrolleras. Använd aldrig produkten om nätsladden eller stickproppen är skadade.
- Om nätsladden skadats får den, för att risk för elektrisk stöt eller brand ska undvikas endast bytas av tillverkaren, dess serviceställe eller av en kvalificerad yrkesman.

## Avfallshantering

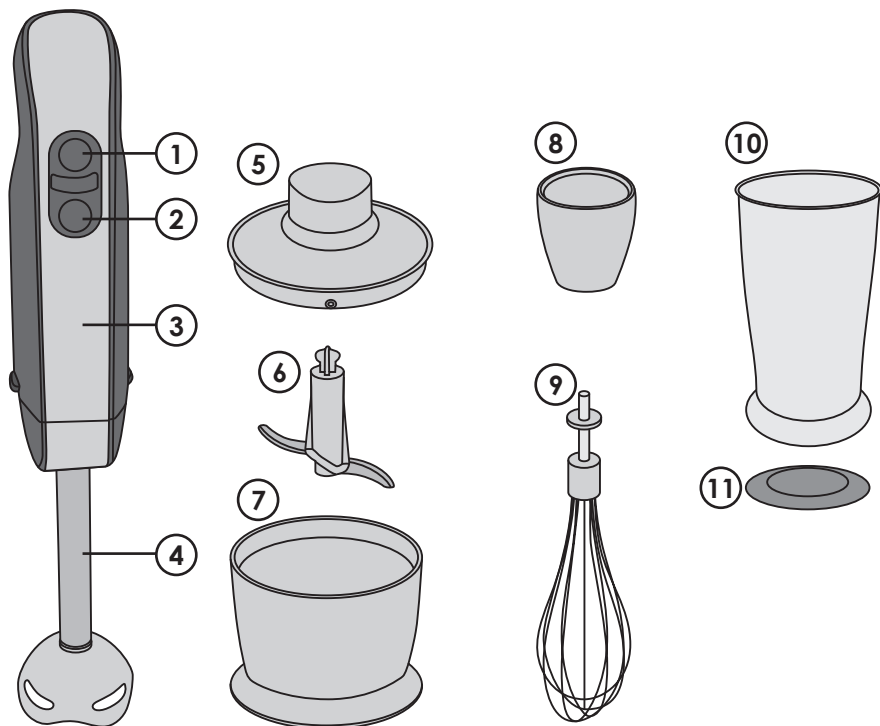
Denna symbol innebär att produkten inte får kastas tillsammans med annat hushållsavfall. Detta gäller inom hela EU. För att förebygga eventuell skada på miljö och hälsa, orsakad av felaktig avfallshantering, ska produkten lämnas till återvinning så att materialet kan tas omhand på ett ansvarsfullt sätt. När du lämnar produkten till återvinning, använd dig av de returhanteringssystem som finns där du befinner dig eller kontakta inköpsstället. De kan se till att produkten tas om hand på ett för miljöns tillfredställande sätt.



## Specifikationer

**Spänning** 220–240 V/400 W

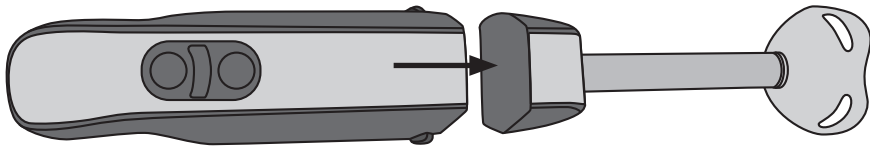
# Knappar och funktioner



1. [●] På/av-knapp låg hastighet
2. [●●] På/av-knapp hög hastighet
3. Motordel
4. Mixerfot
5. Täcklock till skålen för hackning
6. Skärblad för hackning
7. Skål för hackning
8. Visphållare
9. Ballongvisp
10. Behållare
11. Lock till behållare

# Användning

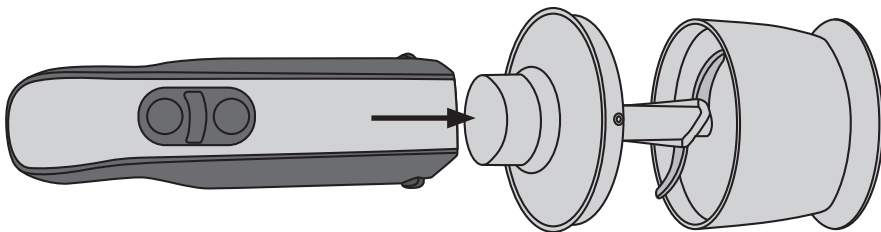
## Mixern



Mixern passar perfekt för att bereda dipsås, sås, soppor, barnmat, milkshake etc. Använd max 1 minut låt den sedan kylas av innan den används igen.

1. Sätt mixerfoten i motordelen. Ett klickljud hörs när den låses fast i rätt läge.
2. För ned mixerfoten i behållaren. Starta mixern genom att hålla in [●] eller [●●]. Släpp knappen när du mixat färdigt.
3. När du är klar, dra stickproppen ur vägguttaget.

## Hackaren



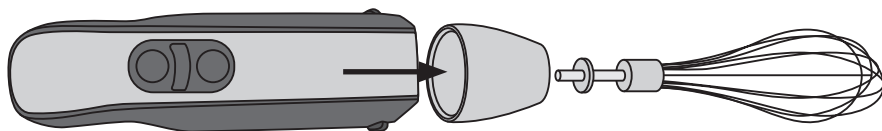
Hackaren är lämplig för kött, ost, lök, örter, vitlök, morötter, nötter etc. Hacka inte väldigt hårda saker som t.ex. kaffeböner eller is. Använd max 15 sek låt den sedan kylas av innan den används igen. **Obs!** Skärbladet är väldigt vasst, håll alltid i plastdelen.

1. Placera skärbladet på fästet i skålen. Observera att skårorna ska passa i varandra.
2. Lägg i det som ska hackas. Se tabellen för lämplig mängd.
3. Sätt på locket på skålen.
4. Sätt i motordelen i locket så att den låses fast.
5. Anslut stickproppen till ett vägguttag. Starta hackaren genom att hålla in [●] eller [●●]. Släpp knappen när du har hackat färdigt.
6. När du är klar, dra stickproppen ur vägguttaget och ta bort motordelen och locket.
7. Ta försiktigt bort skärbladet.
8. Håll ut de hackade ingredienserna ur skålen.

## Guide

Typ av ingredienser/råvaror	Max	Hacktid
Kött	200 g	15 sek
Örter	50 g	8 sek
Nötter	150 g	15 sek
Ost	100 g	10 sek
Bröd	75 g	8 sek
Lök	150 g	8 sek
Kex	150 g	8 sek
Frukt	200 g	10 sek

## Ballongvispen



Använd endast ballongvispen för att blanda grädde, ägg och andra rinnande/lösa ingredienser. Använd max 2 minuter låt den sedan kylas av innan den används igen.

1. Sätt ballongvispen i visphållaren (8).
2. Sätt sedan fast hållaren med ballongvispen i motordelen. Ett klickljud hörs när den låses fast i rätt läge.
3. Placera ballongvispen i en skål etc. Starta ballongvispen genom att hålla in [●] eller [●●]. Släpp knappen när du har vispat färdigt.
4. När du är klar, dra stickproppen ur vägguttaget och ta bort motordelen och locket.

## Skötsel och underhåll

- Dra alltid stickproppen ur vägguttaget före rengöring.
- Rengör motordelen och visphållaren med en fuktad trasa. Sänk aldrig ned motordelen i vatten.
- Alla andra delar tål maskindisk.
- När du hackar mat med färg kan plastdelarna bli missfärgade. Smörj in dessa delar med ett tunt lager av vegetabilisk olja innan du kör dem i diskmaskin.
- Var extra försiktig med skärbladet så att du inte skär dig vid rengöring.

# Stavmikser

Art.nr. 18-4623-1, -3  
44-1299-1, -3

Modell LW-3318  
LW-3318

Les brukerveiledningen grundig før produktet tas i bruk og ta vare på den for framtidig bruk. Vi reserverer oss mot ev. feil i tekst og bilde, samt forandringer av tekniske data. Ved tekniske problemer eller spørsmål, ta kontakt med vårt kundesenter. (Se opplysninger om kundesenteret i denne bruksanvisningen).

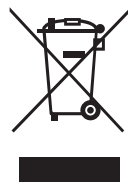
## Sikkerhet

- Feil bruk av produktet kan føre til personskader.
- Vær forsiktig ved håndtering og rengjøring av kniver og beholder. Knivbladet er svært skarpt.
- Når produktet ikke er i bruk skal det kobles fra strømmettet. Det skal også kobles fra nettet ved rengjøring og når delene monteres/demonteres.
- Produktet må ikke brukes av barn. Pass på at produktet og strømkabelen oppbevares utilgjengelig for barn.
- Produktet må kun brukes sammen med medfølgende motordel.
- **Obs!** Pass på at produktet er stengt før beholderen fjernes fra motordelen.
- Beholder, kniv, hakke-/skjæreutstyr og lokk vaskes i varmt såpevann.
- Før skifte av tilbehør og ved behandling av de bevegelige delene skal produktet slås av og strømledningen kobles fra strømmettet.
- Produktet kan benyttes av personer med funksjonshemming og manglende erfaring og kunnskap om produktet, dersom noen har lært dem opp i bruken av produktet og forståelse for faren ved bruk av det.
- La aldri barn leke med produktet.
- Kontroller at spenningen på strømmettet ditt er riktig. Se merkingen på produktet.

- Ta beholderen av motordelen før rengjøring. Kniven er svært skarp og kan føre til skader på personer dersom produktet får en uønsket start.
- For å unngå elektrisk støt, må strømledningen og apparatet holdes unna fuktighet og vann.
- Sørg for at strømledningen aldri kommer i kontakt med varme flater, eller skarpe kanter og hjørner.
- Apparatet skal aldri kobles fra strømmettet ved å trekke i strømkabelen. Dra alltid i støpselet.
- Påse at produktets deler er riktig montert og at det er avslått, før det kobles til strømmettet.
- Bruk aldri produktet uten innhold i beholderen.
- Bruk aldri produktet nær varmekilder.
- Bruk kun det tilbehøret som følger med.
- Bruk produktet kun til det det er beregnet for.
- Strømledningen bør kontrolleres regelmessig. Bruk ikke produktet dersom strømledningen eller støpselet er skadet.
- Dersom strømledningen er skadet skal den skiftes ut av produsenten, på et serviceverksted eller av annen kyndig serviceperson. Dette for å redusere faren for støt eller brann.

## Avfallshåndtering

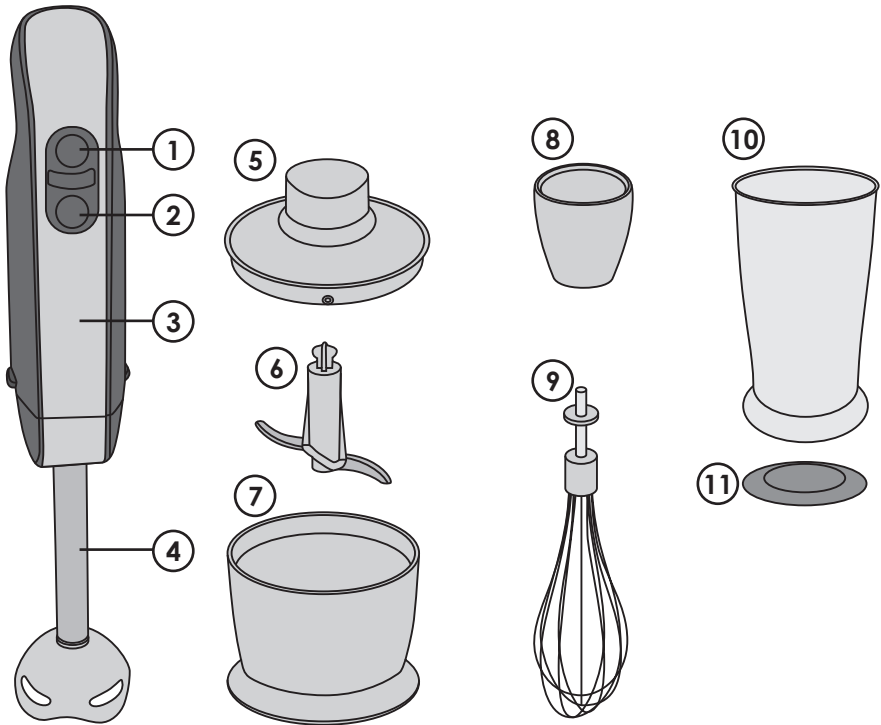
Symbolet viser til at produktet ikke skal kastes sammen med husholdningsavfallet. Dette gjelder i hele EØS-området. For å forebygge eventuelle skader på helse og miljø, som følge av feil håndtering av avfall, skal produktet leveres til gjenvinning, slik at materialet blir tatt hånd om på en ansvarsfull måte. Benytt miljøstasjonene som er der du befinner deg eller ta kontakt med forhandler. De kan se til at produktet blir behandlet på en tilfredsstillende måte som gagnar miljøet.



## Spesifikasjoner

**Spenning** 220–240 V/400 W

# Knapper og funksjoner

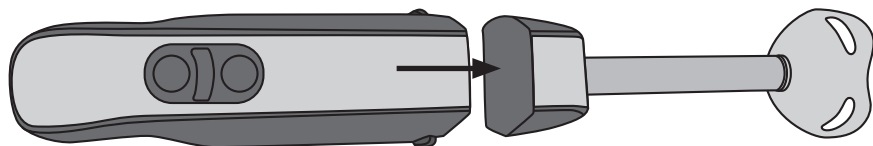


1. [●] På/Av-bryter lav hastighet
2. [●●] På/Av-bryter høy hastighet
3. Motordel
4. Mikserfot
5. Lokk til bolle for hakking
6. Skjæreblad for hakking
7. Bolle for hakking
8. Vispeholder
9. Ballongvisp
10. Beholder
11. Lokk til beholder



# Bruk

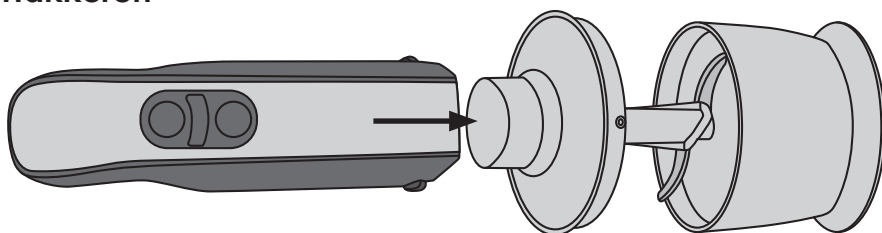
## Mikseren



Mikseren er praktisk for tilberedning av dip, sauser, supper, barnemat, milkshake etc. Brukes maks 1 minutt av gangen, og la den avkjøles før videre bruk.

1. Plasser mikserfoten til motordelen. Et klikk høres når den festes riktig.
2. Før mikserfoten ned i beholderen. Mikseren startes ved å holde [●] eller [●●] inne. Slipp bryteren når du har mikset ferdig.
3. Trekk støpselet ut av strømuttaket når jobben er fullført.

## Hakkeren



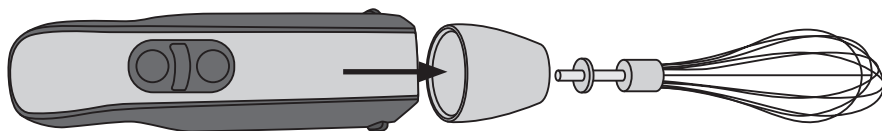
Hakkeren er beregnet til kjøtt, ost, urter, hvitløk, gulrøtter, nøtter etc. Ikke bruk hakkeren til veldig harde ingredienser som kaffebønner eller is (frosset vann). Brukes maks 15 sek av gangen, og la den avkjøles før videre bruk. **Obs!** Skjærebladene er svært vasse, hold alltid i plastdelen.

1. Plasser bladet på festet i bollen. Pass på at sporene passer i hverandre.
2. Legg det som skal hakkes oppi bollen. Se i tabellen nedenfor. Den viser passende mengder.
3. Sett lokket på bollen.
4. Plasser motordelen i lokket slik at den låses fast.
5. Støpselet kobles til et strømuttak. Mikseren startes ved å holde [●] eller [●●] inne. Slipp bryteren når du har hakket ferdig.
6. Når ingrediensene er ferdig hakket trekkes støpselet først ut av strømuttaket. Fjern deretter motordelen og deretter lokket.
7. Fjern skjærebladet forsiktig.
8. Hell de opphakkede ingrediensene ut av bollen.

## Guide

Type ingredienser/råvarer	Maks	Hakketid
Kjøtt	200 g	15 sekunder
Urter	50 g	8 sekunder
Nøtter	150 g	15 sekunder
Ost	100 g	10 sekunder
Brød	75 g	8 sekunder
Løk	150 g	8 sekunder
Kjeks	150 g	8 sekunder
Frukt	200 g	10 sekunder

## Ballongvispen



Ballongvispen skal kun brukes til å piske fløte, egg og andre flytende/løse ingredienser med. Brukes maks 2 minutter av gangen, og la den avkjøles før videre bruk.

1. Plasser ballongvispene i festehullene (8).
2. Plasser deretter holderen med ballongvispene montert i motordelen. Et klikk høres når den festes riktig.
3. Plasser ballongvispen i en bolle etc. Ballongvispen startes ved å holde [●] eller [●●] inne. Slipp bryteren når du har vispet ferdig.
4. Når ingrediensene er ferdig bearbeidet trekkes støpselet først ut av strømuttaket. Fjern så motordelen og deretter lokket.

## Stell og vedlikehold

- Trekk alltid støpselet ut fra strømuttaket før rengjøring.
- Motordelen og vispeholderen rengjøres med en fuktig klut. Senk aldri motordelen ned i vann.
- Alle de andre delene tåler maskinvask.
- Vær oppmerksom på at ingredienser som inneholder mye fargestoffer kan gi en misfarge på plastdelene. Smør inn plastdelene med et tynt lag med vegetabilsk olje før de kjøres i oppvaskmaskinen.
- Vær ekstra forsiktig med skjærebladet så du ikke skader deg ved rengjøring av dette.

# Sauvasekoitin

**Tuotenro** 18-4623-1, -3      **Malli** LW-3318  
44-1299-1, -3                      **LW-3318**

Lue käyttöohje ennen tuotteen käyttöönottoa ja säilytä se tulevaa tarvetta varten. Pidätämme oikeuden teknisten tietojen muutoksiin. Emme vastaa mahdollisista teksti- tai kuvavirheistä. Jos tuotteeseen tulee teknisiä ongelmia, ota yhteys myymälään tai asiakaspalveluun (yhteystiedot käyttöohjeen lopussa).

## Turvallisuus

- Laitteen virheellinen käyttö voi aiheuttaa henkilövahinkoja.
- Ole varovainen, kun käsittelet ja puhdistat terää ja säiliötä. Leikkuuterä on hyvin terävä.
- Irrota laite aina sähköverkosta asennuksen, puhdistuksen ja säilytyksen ajaksi.
- Lapset eivät saa käyttää laitetta. Pidä laite ja sen virtajohto lasten ulottumattomissa.
- Laitetta saa käyttää vain mukana tulevan moottoriosan kanssa.
- **Huom.!** Varmista, että laite on sammutettu ennen säiliön irrottamista moottoriosasta.
- Pese säiliö, terä, muut leikkuutarvikkeet ja mahdolliset kannet lämpimällä vedellä ja astianpesuaineella.
- Sammuta laite ja irrota se sähköverkosta ennen varusteiden liittämistä tai liikkuvien osien koskemista.
- Henkilöt, joilla on fyysisiä tai psyykkisiä rajoitteita, tai henkilöt, joilla ei ole riittävästi turvallisuuteen vaikuttavia taitoja tai kokemusta, saavat käyttää laitetta, jos heitä on ohjeistettu sen turvallisesta käytöstä ja käytön mahdollisista vaaroista.
- Älä anna lasten leikkiä laitteella.
- Varmista, että verkkovirta on oikea. Tarkista verkkovirta laitteen merkkikilvestä.

- Irrota säiliö moottoriosasta ennen puhdistusta. Terä on erittäin terävä, ja se voi aiheuttaa henkilövahinkoja, jos laite käynnistetään vahingossa.
- Älä altista laitetta tai sen virtajohtoa kosteudelle sähköiskujen välttämiseksi.
- Älä sijoita virtajohtoa kuumien pintojen, terävien reunojen tai kulmien päälle.
- Älä vedä johdosta, kun irrotat pistokkeen pistorasiasta, vaan vedä aina pistokkeesta.
- Varmista ennen sähköverkkoon liittämistä, että kaikki osat on asennettu oikein ja että laite on sammutettu.
- Älä käytä laitetta, jos säiliö on tyhjä.
- Älä käytä laitetta lämmönlähteiden läheisyydessä.
- Käytä ainoastaan mukana tulevia tarvikkeita.
- Älä käytä laitetta muihin kuin sille tarkoitettuihin tehtäviin.
- Tarkista virtajohdon kunto säännöllisesti. Älä käytä laitetta, jos sen virtajohto tai pistoke on vioittunut.
- Vioittuneen johdon saa vaihtaa ainoastaan valmistaja, sen määräämä huoltopiste tai valtuutettu ammattilainen. Näin vähennetään sähköiskujen ja tulipalojen riskiä.

## Kierrättäminen

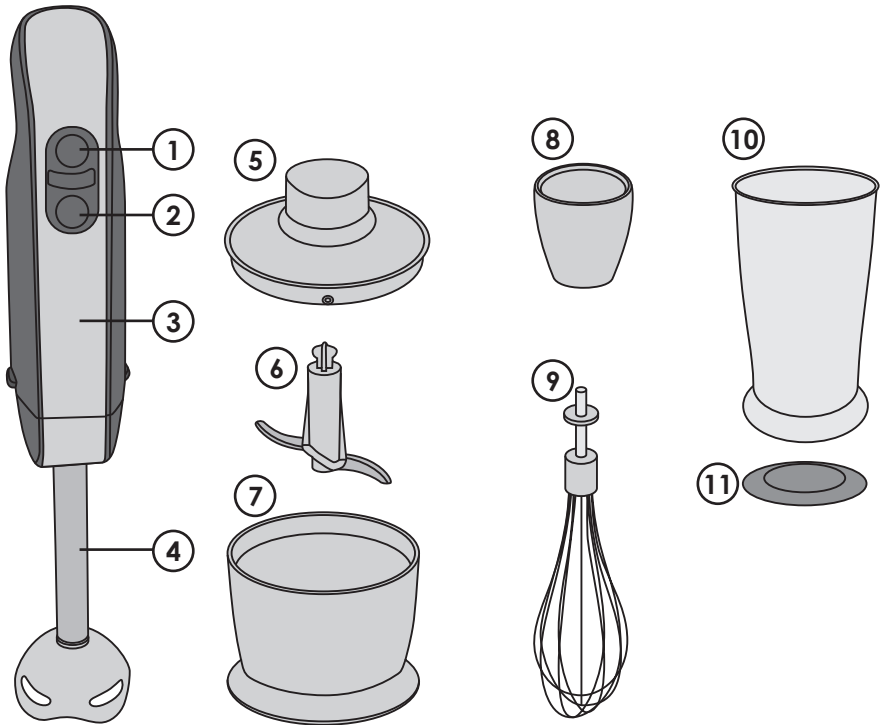
Tämä symboli tarkoittaa, että tuotetta ei saa laittaa kotitalousjätteen sekaan. Ohje koskee koko EU-aluetta. Virheellisestä kierrättämisestä johtuvien mahdollisten ympäristö- ja terveyshaittojen ehkäisemiseksi tuote tulee viedä kierrätettäväksi, jotta materiaali voidaan käsitellä vastuullisella tavalla. Kierrätä tuote käyttämällä paikallisia kierrätysjärjestelmiä tai ota yhteys ostopaikkaan. Ostopaikassa tuote kierrätetään vastuullisella tavalla.



## Tekniset tiedot

**Jännite** 220–240 V/400 W

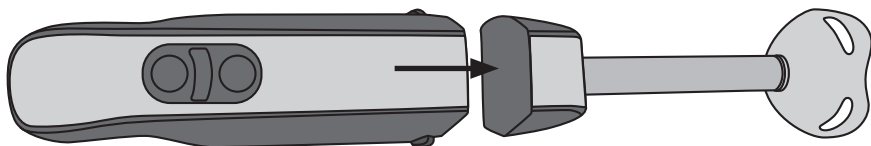
# Painikkeet ja toiminnot



1. [●] Virtakytkin, matala teho
2. [●●] Virtakytkin, korkea teho
3. Moottoriosia
4. Sekoitusosa
5. Kansi teholeikkurin kulhoon
6. Teholeikkurin leikkuuterä
7. Teholeikkurin kulho
8. Vispilän pidike
9. Pallovispilä
10. Säiliö
11. Säiliön kansi

# Käyttö

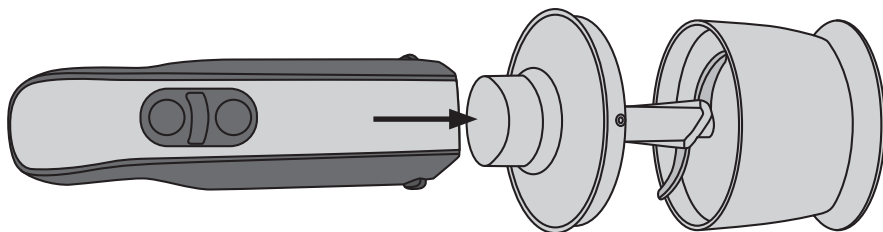
## Sekoitin



Sekoitin soveltuu erinomaisesti dippikastikkeiden, kastikkeiden, sosekeittojen, lastenruokien, smoothieiden ym. valmistukseen. Käytä enintään minuutin ajan ja anna viilentyä, ennen kuin käytät uudestaan.

1. Kiinnitä sekoitusosa moottoriosaan. Varresta kuuluu napsahdus, kun se lukittuu oikeaan asentoon.
2. Vie sekoitusosa säiliöön. Käynnistä painamalla [●] tai [●●]. Päästä painike, kun olet sekoittanut ainekset.
3. Irrota pistoke pistorasiasta, kun olet valmis.

## Teholeikkuri



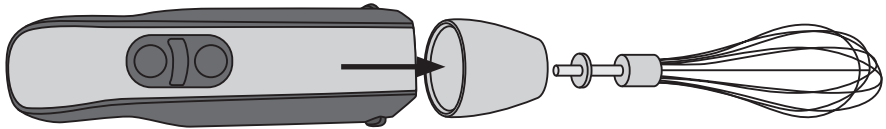
Teholeikkuri soveltuu lihan, juuston, sipulin, yrttien, valkosipulin, porkkanoiden, pähkinöiden ym. hienontamiseen. Käytä enintään 15 sekunnin ajan ja anna viilentyä, ennen kuin käytät uudestaan. Älä hienonna erittäin kovia ainesosia, kuten kahvipapuja tai jäätä. **Huom.!** Leikkuuterä on hyvin terävä, pidä aina kiinni muoviosasta.

1. Aseta leikkuuterä kulhon kiinnikkeeseen. Huomaa, että urien on sovittava yhteen.
2. Aseta hienonnettava aines kulhoon. Katso sopiva määrä taulukosta.
3. Aseta kansi kulhon päälle.
4. Aseta moottoriosa kanteen niin, että se lukittuu.
5. Liitä pistoke pistorasiaan. Käynnistä teholeikkuri painamalla [●] tai [●●]. Päästä painike, kun olet hienonnut ainekset.
6. Kun olet valmis, irrota pistoke pistorasiasta. Irrota myös moottoriosan ja kansi.
7. Irrota leikkuuterä varovasti.
8. Kaada hienonnetut ainekset kulhosta.

## Opas

Ainekset/raaka-aineet	Enimmäismäärä	Hienonnuksaika
Liha	200 g	15 s
Yrtit	50 g	8 s
Pähkinät	150 g	15 s
Juusto	100 g	10 s
Leipä	75 g	8 s
Sipuli	150 g	8 s
Keksit	150 g	8 s
Hedelmät	200 g	10 s

## Pallovispilä



Käytä pallovispilää ainoastaan kerman, munien ja muiden juoksevien aineiden sekoittamiseen. Käytä enintään kahden minuutin ajan ja anna viilentyä, ennen kuin käytät uudestaan.

1. Aseta pallovispilä vispilän pidikkeeseen (8).
2. Kiinnitä pidike moottoriosaan. Kuuluu napsahdus, kun se lukittuu oikeaan asentoon.
3. Aseta pallovispilä esim. kulhoon. Käynnistä pallovispilä painamalla [●] tai [●●]. Päästä painike, kun ainekset on sekoitettu.
4. Kun olet valmis, irrota pistoke pistorasiasta. Irrota myös moottoriosia ja kansi.

## Huolto ja ylläpito

- Irrota pistoke pistorasiasta ennen laitteen puhdistamista.
- Puhdista moottoriosia ja vispilän pidike kostealla liinalla. Älä upota moottoriosaa veteen.
- Kaikki muut osat ovat konepesun kestäviä.
- Värikköjä aineksia hienonnettaessa muoviosat saattavat värjäytyä. Voitele värjäytyneet osat ohuesti kasviöljyllä, ennen osien asettamista astianpesukoneeseen.
- Ole erityisen varovainen, kun puhdistat leikkuuterän.

# Pürierstab

Art.Nr. **18-4623-1, -3**  
**44-1299-1, -3**

Modell **LW-3318**  
**LW-3318**

Vor Inbetriebnahme die Bedienungsanleitung vollständig durchlesen und für künftigen Gebrauch aufbewahren. Irrtümer, Abweichungen und Änderungen behalten wir uns vor. Bei technischen Problemen oder anderen Fragen freut sich unser Kundenservice über eine Kontaktaufnahme (Kontakt siehe Rückseite).

## Sicherheit

- Falsche Anwendung des Produkts kann zu Verletzungen führen.
- Bei Handhabung und Reinigung der Schneidblätter vorsichtig sein. Die Schneidblätter sind sehr scharf.
- Bei Nichtbenutzung, Aufbau und Reinigung das Produkt immer vom Stromkreis trennen.
- Das Gerät darf nicht von Kindern betrieben werden. Sicherstellen, dass sich das Gerät und dessen Netzkabel außer der Reichweite von Kindern befinden.
- Das Gerät darf nur zusammen mit dem mitgelieferten Motorteil benutzt werden.
- **Hinweis:** Sicherstellen, dass das Gerät ausgeschaltet ist, bevor der Behälter vom Motorteil abgenommen wird.
- Den Behälter, die Messer, sonstiges Hack-/Schneidzubehör und ggf. den Deckel mit warmem Wasser und Spülmittel abwaschen.
- Vor dem Auswechseln von Zubehör und dem Hantieren mit den beweglichen Teilen das Produkt abschalten und von der Stromversorgung trennen.
- Das Gerät ist für Personen mit eingeschränkten physischen, sensorischen oder geistigen Fähigkeiten bzw. mangelnder Erfahrung/mangelndem Wissen nur dann geeignet, wenn diese in die sichere Handhabung eingeführt worden sind und die Risiken und Gefahren der Benutzung verstehen.
- Kein Kinderspielzeug.
- Sicherstellen, dass die Netzspannung mit der Betriebsspannung des Ladegerätes übereinstimmt. Siehe Typenschild des Produkts.



- Vor der Reinigung den Behälter vom Motorteil abnehmen. Die Messer sind sehr scharf und können bei Unvorsichtigkeit zu Verletzungen führen.
- Um elektrischen Schlag zu vermeiden das Gerät und dessen Netzkabel vor Feuchtigkeit und Flüssigkeiten schützen.
- Das Netzkabel niemals auf heiße Flächen oder scharfe Kanten legen.
- Um das Gerät vom Netz zu trennen immer am Stecker und nicht am Kabel ziehen.
- Sicherstellen, dass alle Teile des Gerätes korrekt montiert sind und dass das Gerät vor dem Anschluss ans Stromnetz ausgeschaltet ist.
- Das Gerät nie ohne Inhalt im Behälter benutzen.
- Nie das Gerät in der Nähe von Hitzequellen benutzen.
- Nur das mitgelieferte Zubehör benutzen.
- Das Gerät nur für den dafür vorgesehenen Zweck benutzen.
- Das Netzkabel regelmäßig auf Fehler überprüfen. Das Gerät niemals benutzen, wenn das Netzkabel oder der Netzstecker beschädigt ist.
- Zur Vermeidung von Stromschlägen und Bränden darf das Netzkabel bei Beschädigung nur vom Hersteller, seinem Kundendienst oder qualifiziertem Fachpersonal ausgewechselt werden.

## Hinweise zur Entsorgung

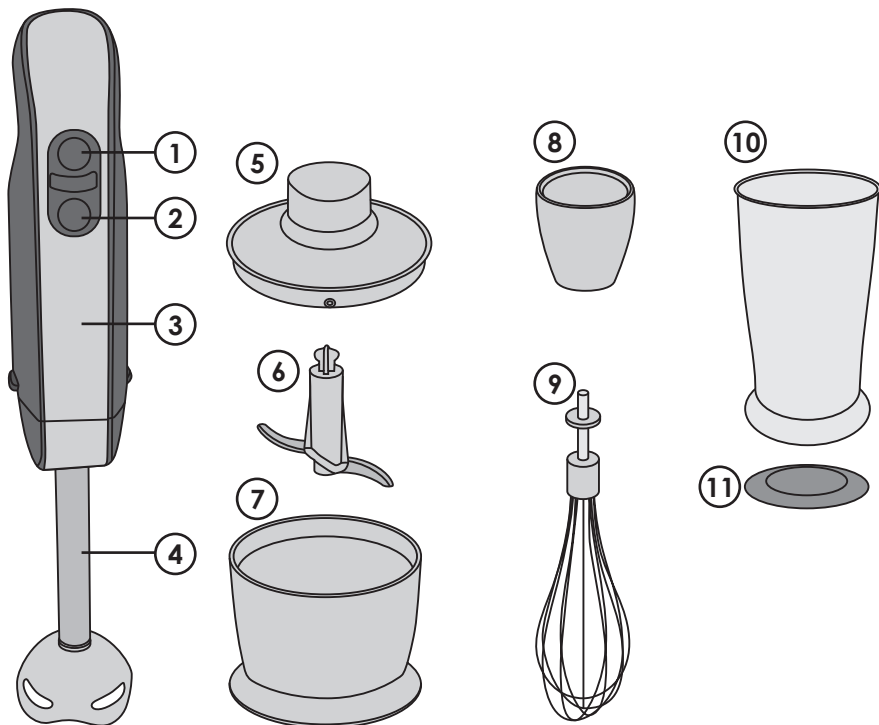
Dieses Symbol zeigt an, dass das Produkt nicht gemeinsam mit dem Haushaltsabfall entsorgt werden darf. Dies gilt in der gesamten EU. Um möglichen Schäden für die Umwelt und Gesundheit vorzubeugen, die durch fehlerhafte Abfallentsorgung verursacht werden, soll dieses Produkt auf verantwortliche Weise recycelt werden um die nachhaltige Wiederverwertung von stofflichen Ressourcen zu fördern. Bei der Rückgabe des Produktes bitte die vorhandenen Recycling- und Sammelstationen benutzen oder den Händler kontaktieren. Dieser kann das Produkt auf eine umweltfreundliche Weise recyceln.



## Technische Daten

**Spannung** 220–240 V/400 W

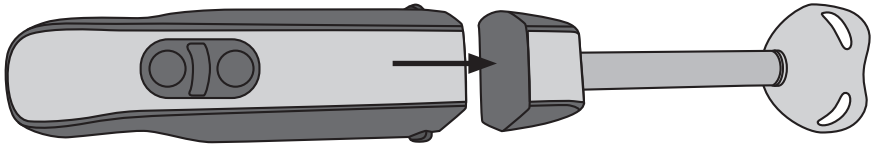
# Tasten und Funktionen



1. [●] Ein/Aus-Taste für niedrige Geschwindigkeit
2. [●●] Ein/Aus-Taste für hohe Geschwindigkeit
3. Motoreinheit
4. Mixerfuß
5. Deckel für Behälter des Zerkleinerers
6. Messer für Zerkleinerer
7. Schüssel für Zerkleinerer
8. Schneebesenhalter
9. Schneebesen
10. Behälter
11. Deckel für Behälter

# Benutzung

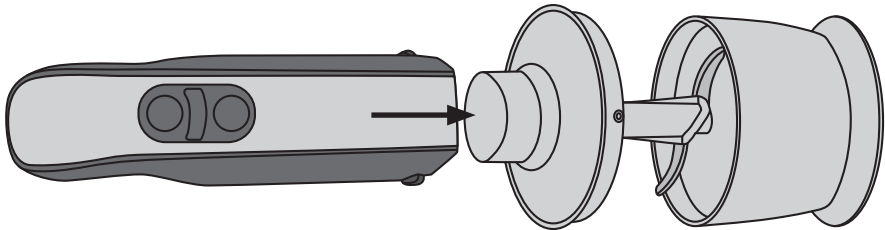
## Mixer



Der Mixer eignet sich perfekt zur Herstellung von Dips, Soßen, Suppen, Babykost, Milchshakes etc. Für höchstens 1 Minute benutzen, vor erneutem Gebrauch abkühlen lassen.

1. Den Mixerfuß in die Motoreinheit einsetzen. Das Einrasten ist deutlich hörbar.
2. Den Mixerfuß in den Behälter einführen. Den Mixer durch Drücken von [●] oder [●●] starten. Durch Loslassen der Taste das Mixen beenden.
3. Nach dem Mixen immer den Netzstecker aus der Steckdose ziehen.

## Zerkleinerer



Der Zerkleinerer eignet sich für Fleisch, Käse, Zwiebeln, Knoblauch, Karotten, Nüsse etc. Keine sehr harten Materialien wie Kaffeebohnen oder Eis zerkleinern. Für höchstens 15 Sekunden benutzen, vor erneutem Gebrauch abkühlen lassen.

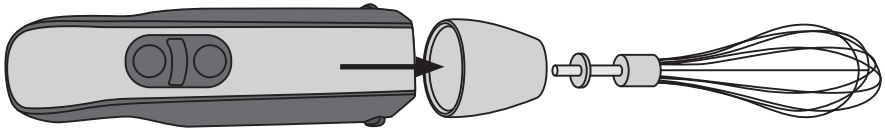
**Hinweis:** Das Messer ist sehr scharf, daher immer im Kunststoffschutz anfassen.

1. Das Messer an der Halterung in der Schüssel anbringen. Darauf achten, dass die Rillen ineinander passen.
2. Die zu hackenden Zutaten hinzugeben. Für geeignete Mengen siehe Tabelle.
3. Den Deckel auf den Behälter aufsetzen.
4. Die Motoreinheit auf den Deckel aufsetzen und einrasten lassen.
5. Den Netzstecker in eine Steckdose stecken. Den Mixer durch Drücken von [●] oder [●●] starten. Durch Loslassen der Taste das Zerkleinern beenden.
6. Wenn die Zutaten zerhackt sind, den Netzstecker aus der Steckdose ziehen und die Motoreinheit und den Deckel abnehmen.
7. Das Messer vorsichtig abnehmen.
8. Die gehackten Zutaten aus der Schüssel nehmen.

## Maßhilfe

Zutatenart	Max.	Hackzeit
Fleisch	200 g	15 Sek.
Frische Kräuter	50 g	8 Sek.
Nüsse	150 g	15 Sek.
Käse	100 g	10 Sek.
Brot	75 g	8 Sek.
Zwiebeln	150 g	8 Sek.
Kekse und ähnliches Kleingebäck	150 g	8 Sek.
Früchte	200 g	10 Sek.

## Schneebeesen



Der Schneebeesen ist für Sahne, Ei und andere flüssige/weiche Zutaten vorgesehen. Für höchstens 2 Minuten benutzen, vor erneutem Gebrauch abkühlen lassen.

1. Den Schneebeesen in den Schneebeesenhalter (8) einsetzen.
2. Dann den Halter mit dem Schneebeesen in die Motoreinheit einsetzen.  
Das Einrasten ist deutlich hörbar.
3. Den Schneebeesen in eine Schüssel o. ä. halten. Den Schneebeesen durch Drücken von [●] oder [●●] starten. Durch Loslassen der Taste beenden.
4. Zum Schluss den Netzstecker aus der Steckdose ziehen und Motoreinheit und Deckel entfernen.

## Pflege und Wartung

- Vor Pflege und Wartung immer den Netzstecker ziehen.
- Die Motoreinheit und den Schneebeesenhalter mit einem feuchten Tuch abwischen. Nie die Motoreinheit in Wasser tauchen.
- Alle anderen Teile sind spülmaschinenfest.
- Beim Zerhacken von farbintensiven Zutaten können Verfärbungen am Gerät entstehen. Diese Teile vor dem Maschinenspülen mit einer dünnen Speiseölschicht überziehen.
- Beim Reinigen der Messer immer besonders vorsichtig sein, um Verletzungen zu vermeiden.







