

# Popcorn Maker

Popcornmaskin

Popcornkone

Popcornmaschine



**Art.no**

18-4733

44-2255

**Model**

SBL-1110

SBL-1110

Ver. 20160607

English

Svenska

Norsk

Suomi

Deutsch

# clas ohlson



# Popcorn Maker

Art.no 18-4733 Model SBL-1110  
44-2255 SBL-1110

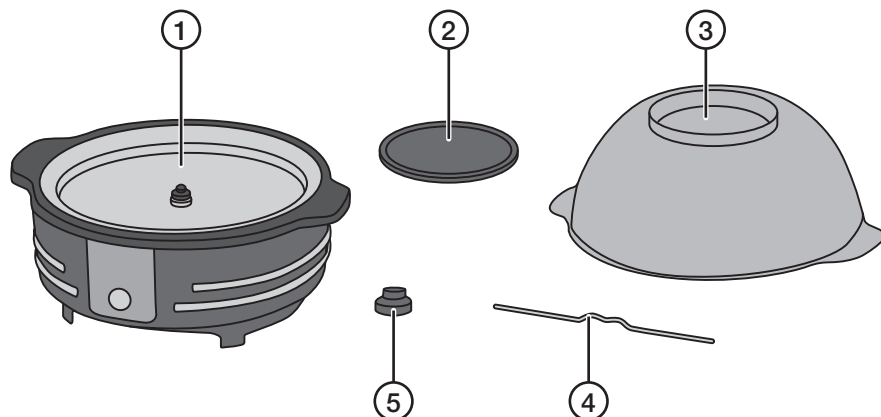
Please read the entire instruction manual before using the product and then save it for future reference. We reserve the right for any errors in text or images and any necessary changes made to technical data. In the event of technical problems or other queries, please contact our Customer Services (see address details on the back).

## Safety

- Be **very careful** when emptying the popped corn out of the appliance. Hold the appliance over the sink or other appropriate area so that no excess oil drips on unwanted areas or where it can cause burn damage. Lift the lidded dome/bowl away from you when removing it from the appliance. Be careful, **the popping pan becomes very hot.**
- The appliance may be used by children aged 8 or over provided they have been instructed in the safe use of the appliance and that they fully understand the hazards or risks involved. Cleaning and user maintenance shall not be made by children unless they are older than 8 and supervised.
- The appliance may be used by persons with reduced physical, sensory or mental capability, lack of experience or knowledge which could jeopardise their safety, provided they have been given proper supervision or instruction regarding the safe use of the product and understand any hazards involved. Never let children play with the appliance.
- Keep the appliance and its mains lead out of reach of children under the age of 8.
- The appliance must only be connected to a 220–240 V, 50 Hz earthed outlet.
- Make sure that the plug is designed for and fits the wall socket. Never try to modify the plug or use any kind of plug adaptor.

- The popcorn maker must not be plugged into a wall socket controlled by any kind of time switch or remote control.
- Place the appliance on a firm, level surface where there is no risk of it tipping over.
- Always turn off the appliance before pulling out the plug.
- Never place the appliance on hobs or in ovens or freezers.
- Always unplug the appliance from the power point when it is not in use.
- The appliance is only intended for normal domestic use and only in the manner described in this instruction manual.
- Never immerse the appliance, its mains lead or plug in water or other liquid.
- Children should be kept under continuous supervision if they are in close proximity to the appliance while it is in use.
- Never use the appliance if it or the mains lead has been damaged in any way.
- Never attempt to dismantle or modify the appliance in any way.
- Never use accessories which are not approved by the manufacturer or retailer.
- The appliance is intended for indoor use only.
- Do not let the mains lead hang over the edge of the table or counter. Do not let the mains lead come into contact with sharp edges or hot surfaces.
- Repairs should only be carried out by qualified tradesmen.

## Buttons and functions



1. Popping pan
2. Lid
3. Bowl
4. Stirring rod
5. Centre knob

## Operating instructions

### Before initial use

1. Remove all packaging.
2. Wipe the popping pan with a moist cloth and wash the dome/bowl and lid in some warm water with a little washing-up liquid.
3. Unscrew the centre knob (5) and the stirring rod (4) and wash them both. Refit them and screw them tight.
4. When the appliance is used for the first time, the popping pan may emit a slight odour and a small amount of smoke. This is completely normal.

## Popping procedure

### Note:

- Never leave the appliance unattended during use.
  - Always turn off the appliance and unplug it once you have finished using it.
  - Avoid moving the appliance if it contains hot oil as doing so may cause burns. Let the appliance cool properly before trying to move it.
  - Never try to use the appliance without oil.
  - The appliance becomes hot during use. Only touch the handles while it is in use.
  - The appliance does not switch off automatically. To avoid overheating the appliance, add oil and popcorn first before plugging it in and turning it on.
  - Allow the appliance to rest for 20 minutes between poppings, otherwise the overheating protection device might switch the appliance off and prevent it from heating up.
1. Place the appliance on a hard and level surface.
  2. Remove the dome/bowl.
  3. Pour in the recommended amount of oil into the pan. Do not exceed the recommended amount. Refer to the table below. Do not use butter or margarine.
  4. Pour only the recommended amount of popcorn into the pan. Do not exceed the recommended amount. Refer to the table below.

|            | Oil             | Popcorn kernels | Approximate amount of resulting popcorn |
|------------|-----------------|-----------------|---|
| Min amount | 1 ½ tablespoons | 100 ml          | Up to 3 l                               |
| Max amount | 2 tablespoons   | 175 ml          | Up to 5 l                               |

5. The lid (1) must **not** be placed on top of the dome/bowl while the kernels are popping. This opening needs to remain open in order to release steam during popping.
6. Plug the appliance into a wall socket and switch it on. The stirring rod will continue rotating as long as the appliance is turned on. Do not shake the appliance while popping is in progress. Never leave the appliance unattended during popping otherwise you will risk burning your popcorn.
7. Immediately turn off the appliance and pull out the plug after popping has been completed.
8. Securely replace the lid (1) onto the dome/bowl. Grip the handles firmly and turn the appliance upside down. **Note:** Be careful, **the popping pan becomes very hot.**
9. **Lift the appliance off the dome/bowl. Once flipped over, the popping dome is transformed into a serving bowl.**
10. Do not allow any popcorn kernels to remain on the popping pan as these will burn onto the pan if left standing.

## Care, maintenance and storage

- Always unplug the lead from the power point and let the appliance cool down properly before cleaning it.
- Wash the dome/bowl, lid, stirring rod, centre knob and popping pan by hand using mild washing-up liquid, never use solvents or corrosive chemicals. Never use metal utensils for cleaning the popping pan. Doing so will damage the non-stick coating.
- Clean the exterior of the appliance with a damp cloth. Use only mild cleaning agents, never solvents or corrosive chemicals. Never immerse the base of the appliance in water or any other type of liquid.
- No parts of the appliance are dishwasher safe. **Hand wash only.**
- Once cleaned, the appliance should be stored in a dry, dust-free area out of children's reach.

## Troubleshooting guide

|                                  |   |
|----------------------------------|---|
| The popcorn maker won't turn on. | <ul style="list-style-type: none"> <li>• Is the mains lead or plug damaged?</li> <li>• Is the plug correctly plugged into the wall socket?</li> <li>• Is the wall socket live?</li> </ul> |
|----------------------------------|---|

## Responsible disposal

This symbol indicates that this product should not be disposed of with general household waste. This applies throughout the entire EU. In order to prevent any harm to the environment or health hazards caused by incorrect waste disposal, the product must be handed in for recycling so that the material can be disposed of in a responsible manner. When recycling your product, take it to your local collection facility or contact the place of purchase. They will ensure that the product is disposed of in an environmentally sound manner.



## Specifications

|                      |                  |
|----------------------|------------------|
| <b>Voltage</b>       | 220–240 V, 50 Hz |
| <b>Power</b>         | 850 W            |
| <b>Diam</b>          | 28 cm            |
| <b>Bowl capacity</b> | 4.5 l            |

# Popcornmaskin

Art.nr 18-4733 Modell SBL-1110  
44-2255 SBL-1110

Läs igenom hela bruksanvisningen före användning och spara den sedan för framtida bruk. Vi reserverar oss för ev. text- och bildfel samt ändringar av tekniska data. Vid tekniska problem eller andra frågor, kontakta vår kundtjänst (se adressuppgifter på baksidan).

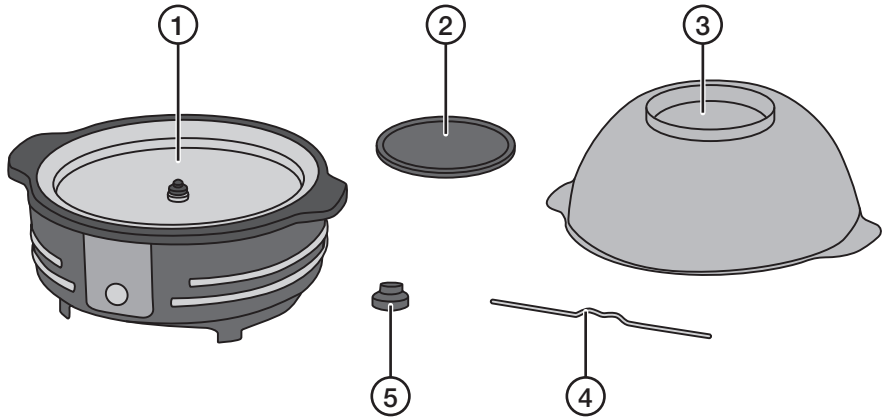
## Säkerhet

- Var **mycket försiktig** när du tömmer maskinen på färdiga popcorn. Håll dig över en bänk så att ev. överbliven olja inte droppar på oönskade ytor eller orsakar brännskada. Vänd skålen med pannan ifrån dig när du lyfter av den från maskinen. Var försiktig, **pannan är mycket het**.
- Maskinen får användas av barn från 8 år om de har fått instruktioner om hur den på ett säkert sätt ska användas och förstår faror och risker som kan uppkomma. Rengöring och skötsel får utföras av barn från 8 år i vuxens närvaro.
- Maskinen får användas av personer med någon form av funktionsnedsättning, brist på erfarenhet eller kunskap som skulle kunna äventyra säkerheten, om de har fått instruktioner om hur den på ett säkert sätt ska användas och förstår faror och risker som kan uppkomma. Låt aldrig barn leka med maskinen.
- Håll maskinen och dess nätkabel utom räckhåll för barn under 8 år.
- Maskinen får endast anslutas till ett jordat vägguttag med 220–240 V, 50 Hz.
- Kontrollera att stickproppen passar i vägguttaget. Försök aldrig modifiera stickproppen och använd aldrig någon form av adapter.
- Maskinen får inte anslutas till ett vägguttag med någon form av timer eller fjärrstyrning.



- Placera maskinen på en plan och stadig yta där den inte riskerar att dras ner av misstag.
- Slå alltid av maskinen innan stickproppen dras ut ur vägguttaget.
- Placera aldrig maskinen uppe på spisen, i ugnen eller i frysen.
- Dra alltid ut stickproppen ur vägguttaget när maskinen inte används.
- Maskinen får endast användas för privat bruk i hemmet på det sätt som beskrivs i den här bruksanvisningen.
- Sänk aldrig ner maskinen, nätkabeln eller stickproppen i vatten eller någon annan vätska.
- Barn måste övervakas kontinuerligt om de vistas i maskinens närhet när den används.
- Använd inte maskinen om den eller nätkabeln är skadade på något sätt.
- Försök inte ta isär eller förändra maskinen på något sätt.
- Använd inga ev. tillbehör som inte godkänts av tillverkaren eller försäljningsstället.
- Maskinen är endast avsedd för inomhusbruk.
- Låt inte nätkabeln hänga ner över bords- eller bänkkant. Låt den inte heller komma i kontakt med vassa kanter eller heta ytor.
- Reparationer får endast utföras av kvalificerad servicepersonal.

## Knappar och funktioner



1. Panna
2. Lock
3. Skål
4. Omrörare
5. Hållare

## Användning

### Före första användning

1. Ta bort allt förpackningsmaterial.
2. Torka av pannan med en fuktig trasa och diska skålen och locket i ljummet vatten med diskmedel.
3. Skruva även bort hållaren (5) till omröraren (4) och diska båda delarna. Sätt sedan tillbaka dem och skruva fast dem ordentligt.
4. När du använder maskinen första gången kan det lukta lite och ryka lätt från pannan. Detta är helt normalt.

## Poppning

### Obs!

- Lämna aldrig maskinen utan uppsikt när poppning pågår.
- Stäng omedelbart av maskinen och dra ut stickproppen ur vägguttaget när poppningen är klar.
- Undvik att flytta maskinen om den innehåller het olja. Risk för brännskada! Låt maskinen svalna innan den flyttas.
- Försök aldrig poppa utan olja.
- Maskinen blir varm när poppning pågår. Vidrör endast handtagen.
- Maskinen stängs inte av automatiskt. För att undvika överhettning, tillsätt olja och popcorn först, anslut sedan maskinen till ett vägguttag och slå på.
- Låt maskinen vila i ca 20 min mellan poppningarna, annars kan överhettningsskyddet slå till och då blir inte maskinen varm.

1. Placera maskinen på en plan och stadig yta.
2. Lyft av skålen.
3. Håll rekommenderad mängd olja i pannan, överdosera inte, se nedanstående tabell. Använd inte smör eller margarin.
4. Håll i rekommenderad mängd popcorn i pannan, överdosera inte. Se nedanstående tabell.

|            | Olja        | Popcorn | Ungefärlig mängd färdiga popcorn |
|------------|-------------|---------|----------------------------------|
| Min. mängd | 1 ½ matsked | 1 dl    | Upp till 3 l                     |
| Max mängd  | 2 matskedar | 1,75 dl | Upp till 5 l                     |

5. Locket (1) ska **inte** ligga på skålens botten vid poppning. Hålen i skålens botten ska vara öppna för att kunna släppa ut ånga.
6. Sätt i stickproppen i ett vägguttag och slå på maskinen. Omröraren i pannan roterar så länge som maskinen är påslagen. Skaka inte maskinen när poppningen pågår. Passa maskinen så att inte popcornen blir brända.
7. När poppningen är klar, stäng omedelbart av maskinen och dra ut stickproppen ur vägguttaget.
8. Sätt tillbaka locket (1) på skålens botten och tryck fast det ordentligt. Ta ett stadigt tag om handtagen och vänd maskinen upp och ned.  
**Obs!** Var försiktig, **pannan är mycket het.**
9. **Lyft bort maskinen från skålen. Locket fungerar nu som serveringskål och locket som bas för skålen.**
10. Låt inga popcorn ligga kvar på pannan, den är fortfarande het och popcornen kommer brännas fast om de får ligga kvar.

## Skötsel, underhåll och förvaring

- Stäng av maskinen, dra ut stickproppen ur vägguttaget och låt den svalna före rengöring och service.
- Diska skålen, locket, omröraren, hållaren och pannan för hand, använd ett mildt rengöringsmedel, aldrig lösningsmedel eller frätande kemikalier. Använd inga metallredskap vid rengöring av pannan, det skadar nonstickbeläggningen.
- Rengör maskinen utvändigt med en lätt fuktad trasa. Använd ett mildt rengöringsmedel, aldrig lösningsmedel eller frätande kemikalier. Sänk aldrig ner huvudenheten i vatten eller någon annan vätska.
- Inga av maskinens delar är avsedda för maskindisk. **Endast handdisk.**
- Förvara maskinen, väl rengjord, på en sval och dammfri plats utom räckhåll för barn.

## Felsökningsschema

Popcornmaskinen går inte att slå på.

- Är nätkabeln och stickproppen oskadade?
- Är stickproppen inskjuten ordentligt i vägguttaget?
- Finns det ström i vägguttaget?

## Avfallshantering

Denna symbol innebär att produkten inte får kastas tillsammans med annat hushållsavfall. Detta gäller inom hela EU. För att förebygga eventuell skada på miljö och hälsa, orsakad av felaktig avfallshantering, ska produkten lämnas till återvinning så att materialet kan tas omhand på ett ansvarsfullt sätt. När du lämnar produkten till återvinning, använd dig av de returhanteringssystem som finns där du befinner dig eller kontakta inköpsstället. De kan se till att produkten tas om hand på ett för miljön tillfredställande sätt.



## Specifikationer

**Nätanslutning** 220–240 V, 50 Hz

**Effekt** 850 W

**Mått** Ø 28 cm

**Skålens volym** 4,5 l

# Popcornmaskin

Art.nr. 18-4733 Modell SBL-1110  
44-2255 SBL-1110

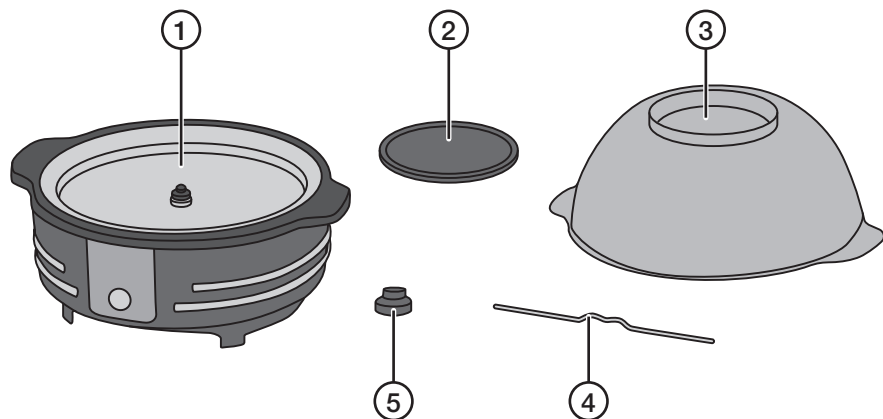
Les brukerveiledningen grundig før produktet tas i bruk, og ta vare på den for framtidig bruk. Vi reserverer oss mot eventuelle feil i tekst og bilder, samt endringer av tekniske data. Ved tekniske problemer eller spørsmål, ta kontakt med vårt kundesenter. (Se opplysninger på baksiden).

## Sikkerhet

- Vær **ekstra forsiktig** når du tømmer maskinen for ferdige poppede popcorn. Hell over en benk så ev. rester av olje ikke drypper ut. Oljen er svært varm og kan føre til brannskader og skade på overflater. Vend bollen med pannen fra deg når du løfter den opp fra maskinen. Vær forsiktig, **pannen er svært varm**.
- Produktet kan brukes av personer over 8 år dersom de har fått instruksjon i hvordan den fungerer og hvilke farer som er forbundet med dette. Rengjøring og stell kan utføres av barn fra 8 års alderen med tilsyn av voksne.
- Produktet kan benyttes av personer med funksjonshemming, manglende erfaring eller kunnskap om produktet, dersom noen har lært dem opp i bruken av produktet og forståelse for faren ved bruk av det. La aldri barn leke med maskinen.
- Hold produktet og strømlledning utenfor barns rekkevidde (gjelder barn under 8 år).
- Produktet må kun kobles til jordet strømuttak med 220–240 V, 50 Hz.
- Kontroller at støpselet passer i strømuttaket. Støpselet må ikke modifiseres og det må ikke brukes noen form for adapter.
- Maskinen må ikke kobles til strømuttaket via timer eller annen form for fjernstyring.
- Plasser maskinen på en plan og stabil plass, hvor det ikke er fare for at den kan falle etc.

- Slå alltid av maskinen før støpselet trekkes ut av strømuttaket.
- Maskinen må ikke plasseres oppå komfyren, i stekeovnen eller fryseren.
- Trekk alltid støpselet ut fra strømuttaket når maskinen ikke er i bruk.
- Maskinen er kun beregnet til normal bruk i hjemmet på den måten som beskrives her i brukerveiledningen.
- Senk aldri maskinen, strømledning eller stikkontakt ned i vann eller annen væske.
- Barn må ikke oppholde seg nær maskinen, når den er i bruk, uten tilsyn av voksne.
- Bruk ikke maskinen dersom strømkabelen eller støpselet er skadet.
- Produktet må ikke modifiseres, endres på eller demonteres.
- Det må ikke benyttes tilbehør som ikke er anbefalt av produsent/forhandler.
- Produktet er kun beregnet for innendørs bruk.
- Legg ikke strømkabelen over skarpe kanter. La den heller ikke komme i kontakt med varme flater.
- Reparasjoner må kun utføres av kvalifiserte personer.

## Brytere og funksjoner



1. Panne
2. Lokk
3. Bolle
4. Omrører
5. Holder

## Bruk

### Før første gangs bruk

1. Fjern all emballasje.
2. Tørk pannen med en fuktig klut og vask bollen og lokket i lunken såpevann.
3. Skru også av holderen (5) til omrøreren (4) og vask begge delene. Sett dem tilbake og skru dem godt fast.
4. Når maskinen tas i bruk for første gang kan det lukte og ryke litt fra pannen. Dette er helt normalt.

## Popping

### Obs!

- Forlat aldri maskinen uten tilsyn mens den er i bruk.
- Skru den av umiddelbart og trekke støpselet ut av strømuttaket når poppingen er ferdig.
- Ikke flytt på maskinen hvis den inneholder varm olje eller fett. Fare for brannskadel! La maskinen avkjøles før den flyttes på.
- Bruk alltid olje ved popping av popcorn.
- Maskinen blir varm når den er i bruk. Berør da kun håndtakene.
- Maskinen skrur ikke av automatisk. For å unngå overoppheting må oljen og popcornene helles i først. Deretter kobles maskinen til et strømuttak, og så kan maskinen skrur på.
- La maskinen hvile i ca. 20 minutter mellom hver gang du popper en ny vending. Hvis ikke kan overopphetingsvernet slå ut og maskinen blir ikke varm.

1. Plasser maskinen på en plan, stabil flate.
2. Ta av bollen.
3. Hell den anbefalte mengden med olje i pannen. Det er viktig å ikke bruke for mye olje, se tabellen nedenfor. Det må ikke brukes smør eller margarin.
4. Hell den anbefalte mengden med popcorn i pannen, og pass på å ikke fyll på for mye. Se tabellen nedenfor:

|             | Olje          | Popcorn | Omtrentlig mengde ferdig popcorn |
|-------------|---------------|---------|----------------------------------|
| Min. mengde | 1 ½ spiseskje | 1 dl    | Opptil 3 liter                   |
| Maks mengde | 2 spiseskjeer | 1,75 dl | Opptil 5 liter                   |

5. Lokket (1) må ikke ligge på bollens bunn ved popping. Hullene på bunnen av bollen skal være åpne for å kunne slippe ut damp.
6. Sett støpselet i et strømuttak og slå på strømbryteren. Omrøreren i pannen roterer så lenge maskinen er på. Maskinen må ikke ristes på mens poppingen pågår. Pass på så ikke popcornene blir brent.
7. Steng den umiddelbart og trekke støpselet ut av strømuttaket når poppingen er ferdig.
8. Sett lokket på plass igjen på bunnen av bollen og trykk godt så den sitter ordentlig fast. Ta et godt grep i håndtakene og snu maskinen opp-ned.  
**Obs!** Vær forsiktig, pannen er svært varm.
9. **Løft maskinen bort fra bollen. Bollen fungerer nå som serveringsbolle og lokket som fot til bollen.**
10. Ikke la det bli liggende igjen popcorn i pannen. Den er fremdeles varm og popcornene kan brenne seg fast hvis de blir liggende.



## Stell, vedlikehold og oppbevaring

- Skru av maskinen, trekk alltid støpselet ut fra strømuttaket og avkjøl den før rengjøring og service.
- Vask bollen, lokket, omrøreren, holderen og pannen for hånd med et mildt rengjøringsmiddel. Bruk aldri løsningsmidler eller etsende kjemikalier. Bruk aldri metallredskap ved rengjøring av pannen, det kan skade nonstick-belegget.
- Rengjør maskinen med en lett fuktet klut. Bruk et mildt rengjøringsmiddel, aldri løsningsmidler eller etsende kjemikalier. Senk aldri hoveddelen ned i vann eller annen væske.
- Ingen av delene på maskinen er beregnet for maskinvask. Kun håndvask.
- Oppbevar grillen godt rengjort på en tørr plass utenfor barns rekkevidde.

## Feilsøking

Det går ikke å skru på maskinen.

- Kontroller at strømkabel og støpsel er uskadet.
- Sjekk at støpselet er skjøvet godt inn i strømuttaket.
- Er det strøm i strømuttaket?

## Avfallshåndtering

Symbolet viser til at produktet ikke skal kastes sammen med husholdningsavfallet. Dette gjelder i hele EØS-området. For å forebygge eventuelle skader på helse og miljø, som følge av feil håndtering av avfall, skal produktet leveres til gjenvinning, slik at materialet blir tatt hånd om på en ansvarsfull måte. Benytt miljøstasjonene som er der du befinner deg eller ta kontakt med forhandler. De kan se til at produktet blir behandlet på en tilfredsstillende måte som gagnar miljøet.



## Spesifikasjoner

|                       |                  |
|-----------------------|------------------|
| <b>Spenning</b>       | 220–240 V, 50 Hz |
| <b>Effekt</b>         | 850 W            |
| <b>Mål</b>            | Ø 28 cm          |
| <b>Volum på bolle</b> | 4,5 l            |

# Popcornkone

Tuotenro 18-4733      Malli SBL-1110  
44-2255                SBL-1110

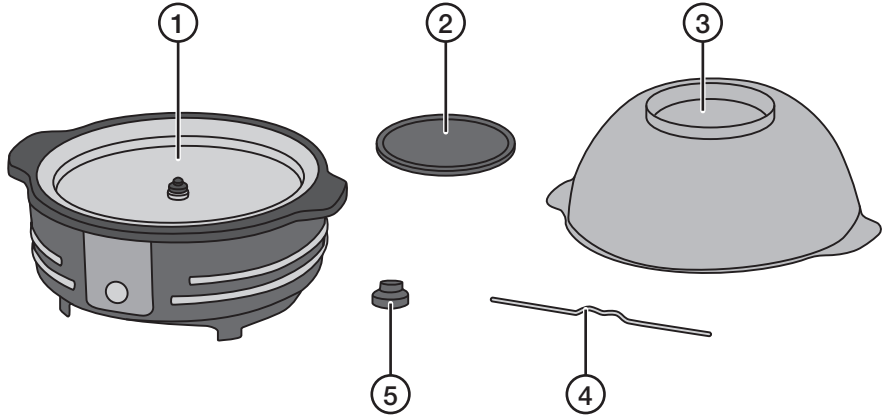
Lue käyttöohje ennen tuotteen käyttöönottoa ja säilytä se tulevaa tarvetta varten. Pidätämme oikeuden teknisten tietojen muutoksiin. Emme vastaa mahdollisista teksti- tai kuvavirheistä. Jos tuotteeseen tulee teknisiä ongelmia, ota yhteys myymälään tai asiakaspalveluun (yhteystiedot käyttöohjeen lopussa).

## Turvallisuus

- Ole erittäin varovainen, kun tyhjännät valmiit popcornit koneesta. Tyhjännä popcornit työtason päällä, jotta ylimääräinen öljy ei valu herkille pinnoille. Käännä kulho ja pannu pois päin itsestäsi, kun nostat ne koneesta. Ole varovainen, pannu on erittäin kuuma.
- Yli 8-vuotiaat lapset saavat käyttää laitetta, jos heitä on ohjeistettu sen turvallisesta käytöstä ja käytön mahdollisista vaaroista. Yli 8-vuotiaat lapset saavat puhdistaa laitteen aikuisen valvonnassa.
- Henkilöt, joilla on fyysisiä tai psyykkisiä rajoitteita, tai henkilöt, joilla ei ole riittävästi turvallisuuteen vaikuttavia taitoja tai kokemusta, saavat käyttää laitetta, jos heitä on ohjeistettu sen turvallisesta käytöstä ja käytön mahdollisista vaaroista. Älä anna lasten leikkiä laitteella.
- Pidä laite ja sen virtajohto alle 8-vuotiaiden lasten ulottumattomissa.
- Liitä laite ainoastaan maadoitettuun pistorasiaan (220–240 V, 50 Hz).
- Varmista, että pistoke sopii pistorasiaan. Älä muuta pistoketta äläkä käytä sovitinta.
- Laitetta ei saa liittää pistorasiaan ajastimella tai kauko-ohjaimella.

- Sijoita laite vakaalle ja tasaiselle alustalle, josta se ei pääse putoamaan.
- Sammuta laite aina ennen kuin irrotat pistokkeen pistorasiasta.
- Älä sijoita laitetta liedon, uunin tai pakastimen päälle.
- Irrota pistoke pistorasiasta, kun et käytä laitetta.
- Laite on tarkoitettu normaaliin käyttöön kotona käyttöohjeen ohjeiden mukaisesti.
- Älä upota virtajohtoa, pistoketta tai laitetta veteen tai muuhun nesteeseen.
- Älä jätä lapsia laitteen läheisyyteen ilman valvontaa käytön aikana.
- Älä käytä laitetta, jos se tai sen virtajohto on vioittunut.
- Älä pura tai muuta laitetta millään tavalla.
- Käytä laitteessa vain valmistajan tai jälleenmyyjän hyväksymiä tarvikkeita.
- Laite on tarkoitettu vain sisäkäyttöön.
- Älä anna virtajohdon roikkua pöydän tai työtason reunan yli. Virtajohto ei saa joutua kosketuksiin terävien reunojen tai kuumien pintojen kanssa.
- Laitteen saa korjata ainoastaan valtuutettu huoltoliike.

## Painikkeet ja toiminnot



1. Pannu
2. Kansi
3. Kulho
4. Sekoittaja
5. Pidike

## Käyttö

### Ennen ensimmäistä käyttökertaa

1. Poista kaikki pakkausmateriaali.
2. Pyyhi pannu kostealla liinalla ja tiskaa kulho ja kansi haalealla vedellä ja tiskiaineella.
3. Kierrä irti myös sekoittajan (4) pidike (5) ja tiskaa molemmat osat. Laita osat takaisin paikoilleen ja kierrä ne kunnolla kiinni.
4. Pannu saattaa savuta ja haista hieman ensimmäisellä käyttökerralla. Tämä on täysin normaalia.

## Popcornin valmistaminen

### Huom.!

- Älä jätä laitetta ilman valvontaa käytön aikana.
  - Sammuta laite ja irrota pistoke pistorasiasta heti, kun popcornit ovat valmiit.
  - Vältä siirtäystä laitetta, kun siinä on kuumaa öljyä. Palovammavaara!  
Anna laitteen jäähtyä ennen siirtämistä.
  - Älä valmista popcornia ilman öljyä.
  - Laite kuumenee popcornin valmistamisen aikana. Koske ainoastaan kahvaan.
  - Laite ei sammu automaattisesti. Lisää ensin popcornit ja öljy, laita sen jälkeen pistoke pistorasiaan ja käynnistä laite. Näin estät laitteen ylikuumenemisen.
  - Anna laitteen jäähtyä 20 minuuttia valmistusten välillä. Muuten laitteen ylikuumenemissuoja saattaa laueta.
1. Sijoita laite tasaiselle ja vakaalle pinnalle.
  2. Nosta kulho.
  3. Kaada pannulle sopiva määrä öljyä alla olevan taulukon mukaisesti. Älä laita liikaa öljyä. Älä käytä voita tai margariinia.
  4. Kaada pannulle sopiva määrä popcornia. Älä laita liikaa popcornia. Katso alla oleva taulukko.

|           | Öljy                  | Popcorn | Valmista popcornia |
|-----------|-----------------------|---------|--------------------|
| Vähintään | 1 ½ ruokalusikallista | 1 dl    | Jopa 3 litraa      |
| Enintään  | 2 ruokalusikallista   | 1,75 dl | Jopa 5 litraa      |

5. Kansi (1) ei saa olla kulhon pohjalla popcornin valmistamisen aikana. Kulhon pohjan reikien tulee olla auki, jotta höyry pääsee poistumaan.
6. Laita pistoke pistorasiaan ja käynnistä laite. Pannun sekoittaja pyörii laitteen ollessa päällä. Älä ravista laitetta popcornin valmistamisen aikana. Valvo laitteen käyttöä, jotta popcornit eivät pala.
7. Sammuta laite ja irrota pistoke pistorasiasta heti, kun popcornit ovat valmiit.
8. Laita kansi (1) takaisin kulhon pohjaan ja paina se kunnolla kiinni. Ota kunnolla kiinni kahvoista ja käännä laite ylösalaisin. **Huom.!** Ole varovainen, pannu on erittäin kuuma.
9. **Nosta laite pois kulhosta. Kulho toimii nyt tarjoilukulhona ja kansi toimii kulhon pohjana.**
10. Älä jätä popcornia pannulle. Pannu on yhä kuuma, ja popcornit palavat kiinni.

## Huolto ja säilytys

- Sammuta laite, irrota pistoke pistorasiasta ja anna laitteen jäähtyä ennen puhdistamista ja huoltoa.
- Pese kulho, kansi, sekoittaja ja pannu käsin. Käytä mietoa pesuainetta. Älä käytä liuotusaineita tai syövyttäviä kemikaaleja. Älä koske pannuun metalliesineillä. Metalliesineet vahingoittavat pinnoitetta.
- Pyyhi laitteen ulkopinta kevyesti kostutetulla liinalla. Käytä mietoa puhdistusainetta. Älä käytä liuottimia tai syövyttäviä kemikaaleja. Älä upota pääyksikköä veteen tai muuhun nesteeseen.
- Laitteen osia ei voi pestä astianpesukoneessa. **Vain käsinpesu.**
- Säilytä laitetta hyvin puhdistettuna, viileässä paikassa, pölyltä suojattuna ja lasten ulottumattomissa.

## Vianhakutaulukko

Popcornkone ei mene päälle.

- Ovatko virtajohto ja pistoke vahingoittumattomia?
- Onko pistoke kunnolla kiinni pistorasiassa?
- Onko pistorasiassa virtaa?

## Kierrättäminen

Tämä kuvake tarkoittaa, että tuotetta ei saa hävittää kotitalousjätteen seassa. Tämä koskee koko EU-aluetta. Virheellisestä hävittämisestä johtuvien mahdollisten ympäristö- ja terveyshaittojen ehkäisemiseksi tuote tulee viedä kierrätettäväksi, jotta materiaali voidaan käsitellä vastuullisella tavalla. Kierrätä tuote käyttämällä paikallisia kierrätysjärjestelmiä tai ota yhteys ostopaikkaan. Ostopaikassa tuote kierrätetään vastuullisella tavalla.



## Tekniset tiedot

|                 |                  |
|-----------------|------------------|
| Verkkoliitäntä  | 220–240 V, 50 Hz |
| Teho            | 850 W            |
| Mitat           | Ø 28 cm          |
| Kulhon tilavuus | 4,5 l            |

# Popcornmaschine

Art.Nr. 18-4733 Modell SBL-1110  
44-2255 SBL-1110

Vor Inbetriebnahme die komplette Bedienungsanleitung durchlesen und aufbewahren. Irrtümer, Abweichungen und Änderungen behalten wir uns vor. Bei technischen Problemen oder anderen Fragen freut sich unser Kundenservice über eine Kontaktaufnahme (Kontakt siehe Rückseite).

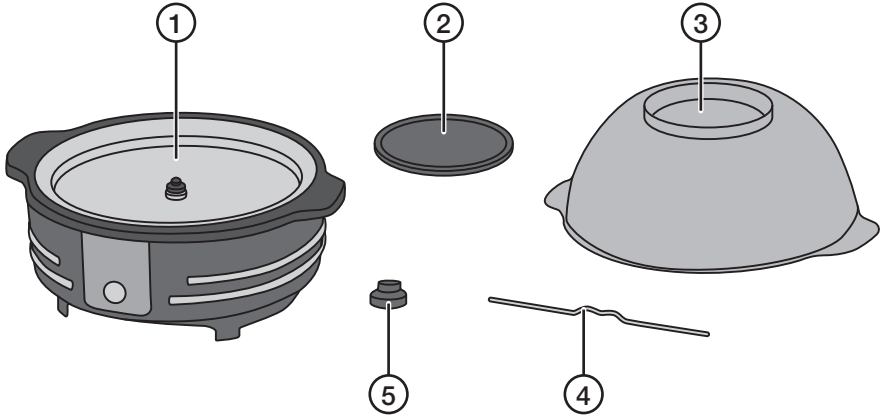
## Sicherheitshinweise

- Beim Entleeren der Maschine nach dem Zubereiten von Popcorn immer **sehr vorsichtig vorgehen**. Um zu verhindern, dass überschüssiges Öl versehentlich auf ungewünschte Oberflächen gelangt, sollte dies über einer Küchenarbeitsplatte geschehen. Beim Abnehmen der Schüssel mitsamt Pfanne von der Basiseinheit die Pfanne abwenden. Vorsichtig vorgehen, **die Pfanne ist sehr heiß**.
- Das Gerät ist nur dann für Kinder ab 8 Jahren geeignet, wenn diese in die sichere Handhabung eingeführt worden sind und Risiken und Gefahren der Benutzung verstehen. Reinigung und Wartung kann von Kindern ab 8 Jahren unter Aufsicht eines Erwachsenen durchgeführt werden.
- Das Gerät ist für Personen mit eingeschränkten physischen, sensorischen oder geistigen Fähigkeiten bzw. mangelnder Erfahrung/mangelndem Wissen nur dann geeignet, wenn diese in die sichere Handhabung eingeführt worden sind und die Risiken und Gefahren der Benutzung verstehen. Kein Kinderspielzeug.
- Das Gerät inklusive Netzkabel außer Reichweite von Kindern unter 8 Jahren halten.
- Das Gerät nur an Steckdosen mit Schutzleiter (220–240 V, 50 Hz) anschließen.
- Sicherstellen, dass der Stecker unverändert in die Steckdose passt. Den Stecker nicht verändern und keinen Adapter benutzen.

- Das Gerät niemals an eine Steckdose mit Zeitschaltuhr, Timer oder Fernsteuerung anschließen.
- Das Gerät auf eine ebene, stabile Fläche stellen, von der es nicht versehentlich heruntergezogen werden kann.
- Vor dem Ziehen des Netzsteckers immer erst die Maschine ausschalten.
- Die Maschine niemals auf dem Herd, im Ofen oder Gefrierschrank aufstellen.
- Bei Nichtbenutzung stets den Netzstecker ziehen.
- Das Gerät ist nur für den Hausgebrauch und für die in dieser Bedienungsanleitung beschriebene Benutzung vorgesehen.
- Niemals das Gerät, das Netzkabel oder den Netzstecker in Wasser oder andere Flüssigkeiten tauchen.
- Während der Benutzung der Maschine Kinder ständig unter Aufsicht halten, wenn sich diese in der Nähe des Gerätes befinden.
- Bei Defekten am Gerät oder am Netzkabel diese nicht mehr benutzen.
- Niemals versuchen, das Gerät auseinanderzunehmen oder umzubauen.
- Nur Zubehör benutzen, das vom Hersteller bzw. der Verkaufsstelle empfohlen wird.
- Das Gerät ist nur zur Verwendung in Innenräumen geeignet.
- Das Netzkabel nicht über die Arbeitsplatte oder die Tischkante herunterhängen lassen. Das Kabel nicht mit scharfen Kanten oder heißen Flächen in Berührung kommen lassen.
- Reparaturen unbedingt qualifizierten Servicetechnikern überlassen.



# Tasten und Funktionen



1. Pfanne
2. Deckel
3. Schüssel
4. Umrührer
5. Halterung

## Benutzung

### Vor dem ersten Gebrauch

- Das Verpackungsmaterial vollständig entfernen.
- Die Pfanne mit einem feuchten Tuch abwischen und die Schüssel mitsamt Deckel in lauwarmem Wasser mit etwas Spülmittel abwaschen.
- Die Halterung (5) für dem Umrührer (4) abschrauben und beide Teile spülen. Die Teile dann wieder aufsetzen und ordentlich festschrauben.
- Während des ersten Gebrauchs kann die Maschine etwas Rauch/Geruch abgeben. Dies ist vollkommen normal.

# Popcorn poppen

## Hinweis:

- Das Gerät im Betrieb niemals unbeaufsichtigt lassen.
  - Nach dem Beenden des Poppvorgangs die Maschine sofort ausschalten und Netzstecker aus der Steckdose ziehen.
  - Die Maschine nicht bewegen, wenn sie heißes Öl enthält. Verbrennungsgefahr! Die Maschine vor erneuter Benutzung abkühlen lassen.
  - Popcorn niemals ohne Öl poppen.
  - Das Gerät wird während der Benutzung heiß. Daher nur am Griff anfassen.
  - Das Gerät schaltet nicht automatisch aus. Um Überhitzungen zu vermeiden, immer erst Öl und Popcorn-Mais hinzufügen und erst dann das Gerät an eine Steckdose anschließen und einschalten.
  - Die Maschine zwischen den Zubereitungen ca. 20 min lang abkühlen lassen, sonst löst möglicherweise der Überhitzungsschutz aus und dann wird das Gerät nicht heiß.
1. Die Maschine auf einer ebenen und stabilen Unterlage aufstellen.
  2. Die Schüssel abnehmen.
  3. Die empfohlene Menge an Öl in die Pfanne geben und dabei nicht überdosieren (siehe Tabelle weiter unten). Keine Butter oder Margarine benutzen.
  4. Die empfohlene Menge an Popcorn-Mais in die Pfanne geben und dabei nicht überdosieren. Siehe Tabelle unten.

|              | Öl           | Popcorn-Mais | Ungefähre Menge fertiges Popcorn |
|--------------|--------------|--------------|----------------------------------|
| Mindestmenge | 1½ Esslöffel | 100 ml       | Bis zu 3 l                       |
| Höchstmenge  | 2 Esslöffel  | 175 ml       | Bis zu 5 l                       |

5. Der Deckel (1) darf während der Zubereitung **nicht** auf dem Boden der Schüssel liegen. Damit während der Zubereitung Dampf entweichen kann, müssen die Löcher im Boden der Schüssel frei sein.
6. Den Netzstecker an eine Steckdose anschließen und das Gerät einschalten. Solange die Maschine eingeschaltet ist rotiert der Rührer ständig. Die Maschine während der Zubereitung nicht schütteln. Die Maschine überwachen, damit das Popcorn nicht anbrennt.
7. Nach erfolgter Zubereitung die Maschine sofort ausschalten und den Netzstecker ziehen.
8. Den Deckel (1) an der Unterseite der Schüssel anbringen (ordentlich festdrücken). Die Maschine ordentlich an den Griffen festhalten und auf den Kopf drehen.  
**Hinweis:** Vorsichtig vorgehen, **die Pfanne ist sehr heiß.**
9. **Die Maschine von der Schüssel nehmen. Das Popcorn kann jetzt direkt in der Schüssel serviert werden (dabei steht die Schüssel auf dem Deckel).**
10. Das Popcorn nicht in der Pfanne liegen lassen. Die Pfanne ist nach der Zubereitung noch heiß und das Popcorn kann festbrennen.

## Pflege, Wartung und Aufbewahrung

- Vor der Reinigung oder Wartung stets das Gerät ausschalten, den Netzstecker ziehen und das Gerät abkühlen lassen.
- Schüssel, Deckel, Umrührer, Halterung und Pfanne von Hand abwaschen und dabei ein sanftes Reinigungsmittel verwenden, keine scharfen Chemikalien oder Reinigungslösungen. Bei der Reinigung keine Metallgegenstände benutzen, diese beschädigen die Antihaftbeschichtung.
- Die Basiseinheit außen mit einem leicht befeuchteten Tuch reinigen. Ein sanftes Reinigungsmittel verwenden, keine scharfen Chemikalien oder Reinigungslösungen. Niemals die Basiseinheit in Wasser oder andere Flüssigkeiten tauchen.
- Keiner der Teile ist spülmaschinenfest. **Ausschließlich von Hand spülen.**
- Das Gerät nach gründlicher Reinigung an einem kühlen und staubfreien Ort außerhalb der Reichweite von Kindern aufbewahren.

## Fehlersuche

|   |   |
|---|---|
| Das Produkt lässt sich nicht einschalten. | <ul style="list-style-type: none"><li>• Überprüfen, ob Netzkabel und Stecker unbeschädigt sind.</li><li>• Sicherstellen, dass der Netzstecker ordnungsgemäß an die Steckdose angeschlossen ist.</li><li>• Sicherstellen, dass Spannung auf der Steckdose liegt.</li></ul> |
|---|---|

## Hinweise zur Entsorgung

Dieses Symbol zeigt an, dass das Produkt nicht gemeinsam mit dem Haushaltsabfall entsorgt werden darf. Dies gilt in der gesamten EU. Um möglichen Schäden für die Umwelt und Gesundheit vorzubeugen, die durch fehlerhafte Abfallentsorgung verursacht werden, dieses Produkt zum verantwortlichen Recycling geben, um die nachhaltige Wiederverwertung von stofflichen Ressourcen zu fördern. Bei der Abgabe des Produktes bitte die vorhandenen Recycling- und Sammelstationen benutzen oder den Händler kontaktieren. Dieser kann das Produkt auf eine umweltfreundliche Weise recyceln.



## Technische Daten

|                             |                     |
|-----------------------------|---------------------|
| <b>Betriebsspannung</b>     | 220–240 V AC, 50 Hz |
| <b>Leistung</b>             | 850 W               |
| <b>Abmessung</b>            | Ø 28 cm             |
| <b>Volumen der Schüssel</b> | 4,5 l               |

## Sverige

---

Kundtjänst tel: 0247/445 00  
fax: 0247/445 09  
e-post: kundservice@clasohlson.se

Internet www.clasohlson.se

Post Clas Ohlson AB, 793 85 INSJÖN

## Norge

---

Kundesenter tlf.: 23 21 40 00  
faks: 23 21 40 80  
e-post: kundesenter@clasohlson.no

Internett www.clasohlson.no

Post Clas Ohlson AS, Postboks 485 Sentrum, 0105 OSLO

## Suomi

---

Asiakaspalvelu puh.: 020 111 2222  
sähköposti: asiakaspalvelu@clasohlson.fi

Internet www.clasohlson.fi

Osoite Clas Ohlson Oy, Maistraatinportti 4 A, 00240 HELSINKI

## Great Britain

---

Customer Service contact number: 020 8247 9300  
e-mail: customerservice@clasohlson.co.uk

Internet www.clasohlson.co.uk

Postal 10 – 13 Market Place  
Kingston Upon Thames  
Surrey  
KT1 1JZ

## Deutschland

---

Kundenservice Unsere Homepage [www.clasohlson.de](http://www.clasohlson.de) besuchen und auf Kundenservice klicken.

# clas ohlson