

Cling Film Dispenser

Art.no 34-9304 Model PA-81

Please read the entire instruction manual before using the product and then save it for future reference. We reserve the right for any errors in text or images and any necessary changes made to technical data. If you have any questions concerning technical problems please contact our Customer Services.

Information

The cutter in the cling film dispenser is only designed for cutting plastic wrap. Using the dispenser for aluminium foil will blunt the blade. The dispenser is designed to hold rolls up to 300 mm in width and 48 mm in diameter. The cardboard roll which the cling film is rolled onto can have an inside diameter of 22–30 mm.

Operating instructions

1. Opening the dispenser: Place your hand on the lid, press in the upper part of the catch (A) and let the spring-loaded lid open. Closing the dispenser: Close the lid and slide the catch (A) up to lock it in place.
2. Press in both of the buttons marked with arrows (B) at the same time. Move the entire front section in the direction of the arrows.
3. Remove the rod (C) with the two roll holders (D). Remove one of the roll holders (D), fit the roll of cling film onto the rod and refit the roll holder (turn the holders clockwise if it is difficult to fit them into the roll of cling film). Centre the roll on the rod.
4. Place the roll of cling film into the dispenser as shown (the film should come up from the rear of the roll), pull out a short length of film, push the front section back in. The dispenser is now ready to be used.
5. Pull out the desired length of cling film and push the lid down to cut the film.

The dispenser can be cleaned by wiping it with a damp cloth.

Warning: The cutter blade concealed in the lid is very sharp.

Responsible disposal

Follow local ordinances when disposing of this product. If you are unsure about how to dispose of this product contact your municipality.

Plastfolieautomat

Art.nr 34-9304 Modell PA-81

Läs igenom hela bruksanvisningen före användning och spara den sedan för framtida bruk. Vi reserverar oss för ev. text- och bildfel samt ändringar av tekniska data. Vid tekniska problem eller andra frågor, kontakta vår kundtjänst.

Information

Skärsystemet i plastfolieautomaten är endast konstruerat för plastfolie. Användning av aluminiumfolie skadar knivbladet. Automaten är avsedd för rullar med max 300 mm bredd och maxdiam. 48 mm. Hålet i plastfolierullens papprör kan vara mellan 22 och 30 mm.

Användning

1. Öppna plastfolieautomaten: Lägg handen på locket, tryck in spärrens (A) övre del och låt locket fjädra upp. Så här stänger du plastfolieautomaten: Tryck ner locket helt och tryck spärren (A) uppåt.
2. Tryck samtidigt in knapparna som är markerade med pilar (B) på båda sidor. För hela frontstycket framåt i pilarnas riktning.
3. Plocka ut stängan (C) med de båda hållarna (D). Ta bort den ena hållaren (D), för stängan igenom folierullen och sätt tillbaka hållaren (vrid lätt medsols på hållarna om de är svåra att få in i folierullen). Justera rullen till centrum av stängan.
4. Sätt tillbaka folierullen i automaten enligt bild (folien ska komma upp från baksidan av rullen), dra ut en kort bit av folien, tryck tillbaka frontstycket och plastfolieautomaten är klar att användas.
5. Dra ut önskad folielängd och tryck ner locket så att kniven skär av plastfolien.

Rengör plastfolieautomaten med en lätt fuktad trasa.

Varning: Den gömda kniven i locket är mycket vass.

Avfallshantering

När du ska göra dig av med produkten ska detta ske enligt lokala föreskrifter. Är du osäker på hur du ska gå tillväga, kontakta din kommun.

Plastfolieautomat

Art.nr. 34-9304 Modell PA-81

Les brukerveiledningen grundig før produktet tas i bruk, og ta vare på den for framtidig bruk. Vi reserverer oss mot eventuelle feil i tekst og bilder, samt endringer av tekniske data. Ved tekniske problemer eller spørsmål, ta kontakt med vårt kundesenter.

Informasjon

Skjæresystemet er kun beregnet til bruk på plastfolie. Hvis det brukes på f.eks. aluminiumsfolie vil knivene bli ødelagt. Automaten er beregnet for ruller med bredde på maks 300 mm og diameter på maks 48 mm. Huldiameteren på plastrullens papprør kan variere mellom 22 og 30 mm.

Bruk

1. Åpne plastfolieautomaten: Legg hånden på lokket, trykk sperren (A) inn over delen og la lokket fjære opp. Slik stenges automaten hvis du har behov for det: Trykk lokket helt ned og trykk sperren (A) oppover.
2. Trykk samtidig inn knappene som er markert med piler (B) på begge sidene. Før hele frontstykket framover i pilenes retning.
3. Ta ut stangen (C) med begge holderne (D) på. Fjern den ene av holderne, tre stangen gjennom folierullen og sett holderen tilbake igjen. Drei lett medsols på holderne hvis det er vanskelig å få den inni rullen. Juster rullen til sentrum av stangen.
4. Sett folierullen tilbake i automaten, som vist på bildet (folien skal komme opp fra baksiden av rullen). Trekk ut en kort bit av folien og trykk frontstykket tilbake. Nå er plastfolieautomaten klar til bruk.
5. Trekk ut ønsket lengde av plastfolien og trykk lokket ned slik at kniven skjærer over folien.

Folieautomaten rengjøres med en lett fuktet klut.

Advarsel: Kniven som sitter skjult i locket er svært skarp.

Avfallshåndtering

Når du skal kvitte deg med produktet, skal dette skje i henhold til lokale forskrifter. Er du usikker på hvordan du går fram, ta kontakt med lokale myndigheter.

Muovikelmuline

Tuotenro 34-9304 Malli PA-81

Lue käyttöohje ennen tuotteen käyttöönottoa ja säilytä se tulevaa tarvetta varten. Pidätämme oikeuden teknisten tietojen muutoksiin. Emme vastaa mahdollisista teksti- tai kuvavirheistä. Jos tuotteeseen tulee teknisiä ongelmia, ota yhteys asiakaspalveluun.

Tuotetiedot

Muovikelmulineen leikkuujärjestelmä on tarkoitettu ainoastaan muovikelmulle. Alumiinifolion leikkaaminen vahingoittaa telineen terää. Teline on tarkoitettu rullille, joiden leveys on korkeintaan 300 mm ja halkaisija noin 48 mm. Muovikelmurullassa olevan pahviputken riävän halkaisija voi olla 22–30 mm.

Käyttö

1. Muovikelmulineen avaaminen: Aseta käsi kannen päälle, paina lukitsimen (A) yläosaa ja anna kannen avautua. Muovikelmulineen sulkeminen: Paina kansi kokonaan kiinni ja paina lukitsinta (A) ylöspäin.
2. Paina samanaikaisesti telineen kummassakin päässä olevia painikkeita (B), joissa on nuolen kuva. Vie etuosaa eteenpäin nuolten suuntaan.
3. Irrota tanko (C) ja molemmat pidikkeet (D). Irrota toinen pidike (D), työnnä tanko muovikelmurullan sisälle ja aseta pidike takaisin paikalleen (kierrä pidikkeitä kevyesti myötäpäivään, jos niitä on vaikea saada rullan sisälle). Aseta rulla tangon keskelle.
4. Aseta muovikelmurulla telineeseen kuvan osoittamalla tavalla (muovikelmun tulee nousta ylös rullan takaa), vedä kelmua pieni pätkä ja paina etuosa takaisin. Muovikelmuline on nyt käyttövalmis.
5. Vedä kelmua ulos tarvittava määrä. Paina kansi alas, niin terä leikkaa muovikelmun.

Puhdista muovikelmuline kevyesti kostutetulla liinalla.

Varoitus: Piilossa oleva terä on hyvin terävä.

Kierrättäminen

Kierrätä tuote asianmukaisesti, kun poistat sen käytöstä. Tarkempia kierrätysohjeita saat kuntasi jätehuoneesta.

Folienspender

Art.Nr. 34-9304 Modell PA-81

Vor Inbetriebnahme die Bedienungsanleitung vollständig durchlesen und für künftigen Gebrauch aufbewahren. Irrtümer, Abweichungen und Änderungen behalten wir uns vor. Bei technischen Problemen oder anderen Fragen freut sich unser Kundenservice über eine Kontaktaufnahme.

Information

Das Klingensystem im Folienspender ist nur für Kunststoffolie entwickelt. Aluminiumfolie beschädigt die Klinge. Der Spender ist für Rollen mit max. Breite von 300 mm und max. Durchmesser von ca. 48 mm ausgelegt. Die Löcher im Papprohr der Kunststoffolie können zwischen 22 bis 30 mm groß sein.

Gebrauch

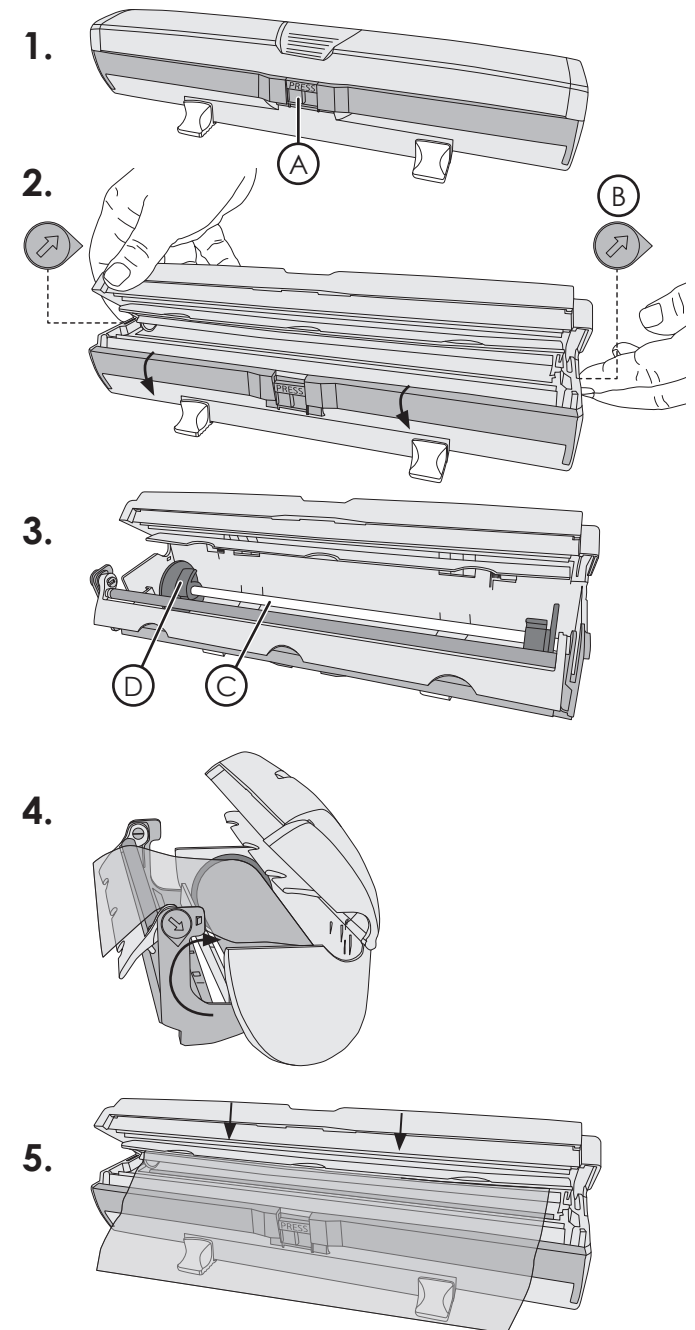
1. Den Folienspender öffnen: Die Hand auf den Deckel legen, den oberen Teil der Sperre (A) eindrücken und den Deckel hochfedern lassen. Bei Bedarf den Folienspender folgendermaßen schließen: Den Deckel komplett herunterdrücken und die Sperre (A) nach oben drücken.
2. Die Tasten mit der Pfeilmarkierung (B) an beiden Seiten gleichzeitig eindrücken. Das gesamte Vorderteil in Pfeilrichtung nach vorne führen.
3. Die Stange (C) mit den beiden Halterungen (D) herausnehmen. Die eine Halterung (D) entfernen, die Stange durch die Folienrolle stecken und die Halterung wieder einsetzen (die Halterungen leicht im Uhrzeigersinn drehen, falls die Folie nur schwer einzusetzen ist). Die Rolle in der Mitte der Stange platzieren.
4. Die Folienrolle wie auf der Abb. zurück in den Spender setzen (die Folie soll von der Rückseite der Rolle nach vorne gezogen werden), ein kurzes Stück der Folie herausziehen und das Vorderteil wieder andrücken. Das Gerät kann jetzt benutzt werden.
5. Die Folie in der gewünschten Länge herausziehen und den Deckel herunterdrücken, um diese abzuschneiden.

Das Produkt mit einem leicht befeuchteten Tuch reinigen.

Warnung! Das im Deckel versteckte Messer ist sehr scharf.

Hinweise zur Entsorgung

Bitte das Produkt entsprechend den lokalen Bestimmungen entsorgen. Weitere Informationen sind von der Gemeinde oder den kommunalen Entsorgungsbetrieben erhältlich.



Ver. 20160215