

40-9980

Cocraft®

ELECTRIC ENGRAVER 15 W

HEV 15

ADJUSTABLE IMPACT FORCE

**GRAVYRMASKIN GRAVÉRMASKIN
KAIVERRUSKONE GRAVIERMASCHINE**



Important!

Read the entire instruction manual carefully and make sure that you fully understand it before you use the equipment. Keep the manual for future reference.

Viktig information:

Läs hela bruksanvisningen noggrant och försäkra dig om att du har förstått den innan du använder utrustningen. Spara bruksanvisningen för framtida bruk.

Viktig informasjon:

Les disse anvisningene nøye og forsikre deg om at du forstår dem, før du tar produktet i bruk. Ta vare på anvisningene for senere bruk.

Tärkeää tietoa:

Lue nämä ohjeet huolellisesti ja varmista että olet ymmärtänyt ne, ennen kuin alat käyttää laitetta. Säilytä ohjeet myöhempää tarvetta varten.

Wichtiger Hinweis:

Vor Inbetriebnahme die komplette Bedienungsanleitung sorgfältig durchlesen und aufbewahren.



Art.no
40-9980

Model
Q1K-DW02-15

Ver. 20160523
Original instructions
Bruksanvisning i original
Originalbruksanvisning
Alkuperäinen käyttöohje
Original Bedienungsanleitung

ENGLISH

SVENSKA

NORSK

SUOMI

DEUTSCH

Electric Engraver

Art.no 40-9980

Model Q1K-DW02-15

Please read the entire instruction manual before using the product and then save it for future reference. We reserve the right for any errors in text or images and any necessary changes made to technical data. In the event of technical problems or other queries, please contact our Customer Services (see address details on the back).

Safety

1) Work area

- a) **Keep the work area clean and well illuminated.** Cluttered and poorly lit areas invite accidents.
- b) **Do not use power tools in explosive environments, e.g. near to flammable liquids, gases or dust.** Power tools generate sparks that can easily ignite dust or fumes.
- c) **Keep children and bystanders away from the area where you are using the power tool.** Distractions can cause you to lose your concentration and control.

2) Electrical safety

- a) **The plug of the power tool must fit correctly into the wall socket. Never modify the plug in any way. Never use an adaptor together with earthed power tools.** Unmodified plugs and suitable wall sockets minimize the risk of electric shocks.
- b) **Avoid physical contact with earthed objects, such as pipes, radiators, ovens or refrigerators.** There is an increased risk of receiving an electrical shock if your body is earthed.
- c) **Do not expose the power tool to rain or other wet conditions.** Water entering a power tool will increase the risk of electric shock.
- d) **Do not abuse the mains lead. Never use the lead to carry the tool or pull the plug from a wall socket. Keep the lead away from heat, oil, sharp edges and moving parts.** Damaged or tangled leads increase the risk of electric shock.
- e) **When using power tools outdoors, use an extension lead that is suitable for this purpose.** The use of an extension lead designed for outdoor use decreases the risk of electric shocks.

3) Personal safety

- a) **Pay attention to what you are doing and use common sense when using power tools. Never use power tools if you are tired or under the influence of drugs, alcohol or medication.** One moment of inattention while using a power tool may result in serious injury.
- b) **Wear protective clothing. Always wear safety glasses.** Using protective clothing such as dust masks, non-slip safety shoes, helmets and ear defenders when needed decreases the risk of injury.

- c) **Avoid accidental starts. Make sure that the power switch is set to OFF before plugging the tool into a wall socket.** Never carry a power tool with your finger on the trigger and never connect the power tool to a wall socket when the switch is set to ON, since it may result in injury.
- d) **Remove all service tools/keys before switching on the power tool.** A service tool left on a rotating part of the power tool may result in personal injury.
- e) **Do not overreach. Make sure you stand steady and well balanced at all times.** This will allow you to have more control in unexpected situations.
- f) **Wear suitable clothing. Do not wear loose-fitting clothing or jewellery. Keep hair, clothes and gloves away from moving parts.** Loose-fitting clothes, jewellery or long hair could potentially become caught in any moving parts.
- g) **If equipment for dust extraction or collecting is available make sure it is connected and used properly.** Use of dust collection equipment can reduce dust related hazards.

4) Use and maintenance of the power tool

- a) **Do not force the power tool. Use the correct power tool for your application.** The correct power tool will perform the task better and safer if used at the correct feed rate.
- b) **Never use the power tool if the power switch does not switch the tool on and off.** Any power tool that cannot be controlled by the power switch is dangerous and must be repaired.
- c) **Unplug the lead from the wall socket before making any adjustments, changing accessories or storing the power tool.** These precautions reduce the risk of the power tool starting unexpectedly.
- d) **Store power tools that are not being used out of children's reach. Do not allow people who are unfamiliar with the tool or its functions to operate it.** Power tools can be dangerous if they fall into the hands of inexperienced users.
- e) **Maintain power tools. Check for any incorrect settings, parts that catch, broken parts or anything else which may cause the power tool to malfunction. If something is damaged it must be repaired before use.** Accidents are frequently caused by poorly maintained power tools.
- f) **Keep tools sharp and clean.** Properly maintained cutting tools with sharp cutting edges are less likely to bind and are easier to control.
- g) **Use the power tool, accessories and similar according to the instructions and in an appropriate way suitable for the type of power tool used. Also take into consideration your work environment and the type of work to be done.** Using the power tool for a purpose other than that for which it is intended could result in a dangerous situation.

5) Service

- a) **Repairs and service should only be performed by qualified tradesmen, and only with original spare parts.** This guarantees that the safety of the power tool is maintained.

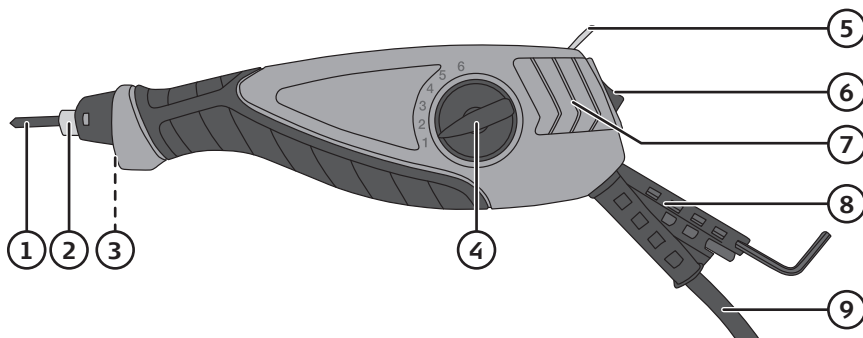
If the mains lead is damaged it should only be replaced by the retailer.

Product safety symbols

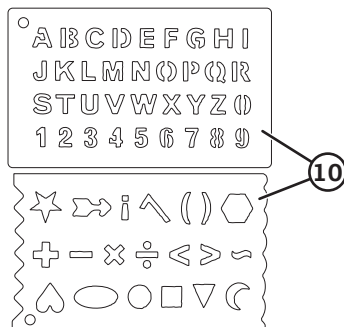


Always use ear defenders and safety goggles or a visor.

Buttons and functions



1. Carbide tip
2. Carbide tip locking screw
3. Light
4. Impact force selector
5. Hanging hook
6. [I/O] Power switch
7. Motor housing ventilation slots
8. Hex key and carbide tip holder
9. Mains lead
10. Stencils



Getting started

1. Always unplug the engraver before cleaning it or replacing the tip.
2. Undo the locking screw (2) using the included hex key.
3. Insert a carbide tip, pushing it in as far as it will go.
4. Tighten the locking screw.
5. Put the hex key back into its holder.

Operating instructions

1. Always wear safety glasses and ear defenders when using the engraver.
2. Check that the carbide tip is intact and properly fitted.
3. Plug the mains lead into a wall socket.
4. Hold the engraver in the same way as you would hold a pen.
5. You may engrave freehand or use the stencils as a guide.
6. Apply only light pressure whilst engraving.

Setting the impact force

Set the impact force by turning the selector knob (4).

- Level 1 is for fine or shallow engraving.
- Level 6 is for broader and deeper engraving.

Test the setting on a scrap piece of the same material before working on the real workpiece.

Care and maintenance

- Always unplug the engraver before cleaning it or replacing the tip.
- Clean the exterior of the engraver by wiping it with a damp cloth. Use only mild cleaning agents, never solvents or corrosive chemicals.
- Make sure that the ventilation slots on the motor housing are clean and free from contaminants.
- If the engraver is not to be used for an extended period, it should be unplugged and stored in a dry and dust-free location out of reach of children.

Responsible disposal

This symbol indicates that this product should not be disposed of with general household waste. This applies throughout the entire EU. In order to prevent any harm to the environment or health hazards caused by incorrect waste disposal, the product must be handed in for recycling so that the material can be disposed of in a responsible manner. When recycling your product, take it to your local collection facility or contact the place of purchase. They will ensure that the product is disposed of in an environmentally sound manner.



Specifications

Rated voltage	220–240 V AC, 50 Hz
Power	15 W
Engraving tip	Tungsten carbide
Impact force	6-stage
Impact rate	7200 bpm
Sound power level	L _{wA} = 87.5 dB(A), K = 3 dB(A)
Sound pressure level	L _{pA} = 76.5 dB(A), K = 3 dB(A)
Vibration value	a _h = 10.5 m/s ² , K = 1.5 m/s ²
Weight	0.35 kg
Protection class	Class II
Duty type	S2: 2 min

Gravyrmaskin

Art.nr 40-9980

Modell Q1K-DW02-15

Läs igenom hela bruksanvisningen före användning och spara den sedan för framtida bruk. Vi reserverar oss för ev. text- och bildfel samt ändringar av tekniska data. Vid tekniska problem eller andra frågor, kontakta vår kundtjänst (se adressuppgifter på baksidan).

Säkerhet

1) Arbetsutrymmet

- a) **Håll arbetsutrymmet rent och väl upplyst.** Belamrade och mörka utrymmen ökar risken för olyckor.
- b) **Använd inte elektriska handverktyg i explosiva miljöer, som i närheten av lättantändliga vätskor, gaser eller damm.** Elektriska handverktyg genererar gnistor som kan antända damm eller ångor.
- c) **Håll undan barn och åskådare medan du använder det elektriska handverktyget.** Störningsmoment kan göra att du förlorar kontrollen över verktyget.

2) Elektrisk säkerhet

- a) **Det elektriska handverktygets stickpropp måste passa i vägguttaget. Modifiera aldrig stickproppen på något vis. Använd aldrig adapter tillsammans med jordade elektriska handverktyg.** Omodifierade stickproppar och passande vägguttag minskar risken för elektrisk stöt.
- b) **Undvik kroppskontakt med jordade föremål som rör, element, köksspis eller kylskåp.** Det innebär ökad risk för elektrisk stöt om din kropp är jordad.
- c) **Utsätt inte det elektriska handverktyget för regn eller våta förhållanden.** Om vatten tränger in i ett elektriskt handverktyg ökar det risken för elektrisk stöt.
- d) **Se till att nätsladden inte skadas. Använd aldrig nätsladden för att rycka stickproppen ur vägguttaget eller bära eller dra handverktyget. Håll undan nätsladden från värme, olja, vassa kanter och rörliga delar.** Skadade eller trasliga nätsladdar ökar risken för elektrisk stöt.
- e) **När du använder ett elektriskt handverktyg utomhus, använd en skarvsladd anpassad för detta ändamål.** Användning av en skarvsladd för utomhusbruk minskar risken för elektrisk stöt.

3) Personlig säkerhet

- a) **Var uppmärksam på vad du gör och bruka sunt förnuft när du använder ett elektriskt handverktyg. Använd inte ett elektriskt handverktyg om du är trött eller påverkad av droger, alkohol eller medicinering.** Ett ögonblicks ouppmärksamhet när du använder ett elektriskt handverktyg kan resultera i allvarlig personskada.

- b) **Använd skyddsutrustning. Bär alltid skyddsglasögon.** Användning av skyddsutrustning som andningsskydd, halksäkra skyddsskor, hjälm och hörselskydd vid behov minskar risken för personskada.
- c) **Undvik oavsiktlig start. Se till att strömbrytaren är i avstängt läge innan du ansluter stickproppen till vägguttaget.** Att bära ett elektriskt handverktyg med ett finger på strömbrytaren/avtryckaren eller att ansluta ett elektriskt handverktyg till elnätet när strömbrytaren är i påslaget läge ökar risken för olyckor.
- d) **Ta bort alla serviceverktyg/nycklar innan du slår på det elektriska handverktyget.** Ett kvarglömt serviceverktyg på en roterande del av det elektriska handverktyget kan resultera i personskada.
- e) **Sträck dig inte för långt. Se till att du står stadigt med god balans hela tiden.** Detta möjliggör bättre kontroll i oväntade situationer.
- f) **Bär lämplig klädsel. Bär inte löst sittande kläder eller smycken. Håll undan hår, kläder och handskar från rörliga delar.** Lösa kläder, smycken eller långt hår kan fastna i rörliga delar.
- g) **Om utrustning för utsugning och uppsamling av damm finns tillgänglig, se till att denna är ansluten och används ordentligt.** Användning av dessa hjälpmedel kan minska risken för dammrelaterade olyckor.

4) Användning och underhåll av det elektriska handverktyget

- a) **Pressa inte det elektriska handverktyget. Använd ett elektriskt handverktyg som är avsett för det arbetsmoment du utför.** Korrekt elektriskt handverktyg gör jobbet bättre och säkrare med avsedd matningshastighet.
- b) **Använd inte det elektriska handverktyget om strömbrytaren inte slår på och stänger av verktyget.** Alla elektriska handverktyg som inte kan kontrolleras med strömbrytaren är farliga och måste repareras.
- c) **Ta stickproppen ur vägguttaget innan du utför några justeringar, byter tillbehör eller lägger undan det elektriska handverktyget för förvaring.** Dessa åtgärder i förebyggande syfte minskar risken för att starta det elektriska handverktyget oavsiktligt.
- d) **Förvara elektriska handverktyg som inte används utom räckhåll för barn och låt inte personer som inte är förtrogna med det elektriska handverktyget eller dessa instruktioner använda det.** Elektriska handverktyg är farliga om de kommer i händerna på ovana användare.
- e) **Underhåll elektriska handverktyg. Kontrollera om något är felinställt, om rörliga delar kärvar, om delar har gått sönder och annat som kan påverka funktionen hos det elektriska handverktyget. Om något är skadat måste det repareras före användning.** Många olyckor beror på dåligt underhållna elektriska handverktyg.
- f) **Håll verktygen vassa och rena.** Ordentligt underhållna skärverktyg med vassa egg är mindre benägna att kärva och lättare att kontrollera.

- g) Använd det elektriska handverktyget, tillbehör och liknande enligt instruktionerna och på det sätt som är ämnat för just den typen av elektriskt handverktyg, och ta även hänsyn till arbetsförhållandena och den typ av arbete som ska utföras. Användning av det elektriska handverktyget för andra arbeten än vad det är ämnat för kan resultera i en farlig situation.

5) Service

- a) Låt behörig personal utföra service och reparationer, och endast med originalreservdelar. Detta garanterar att säkerheten hos det elektriska handverktyget behålls.

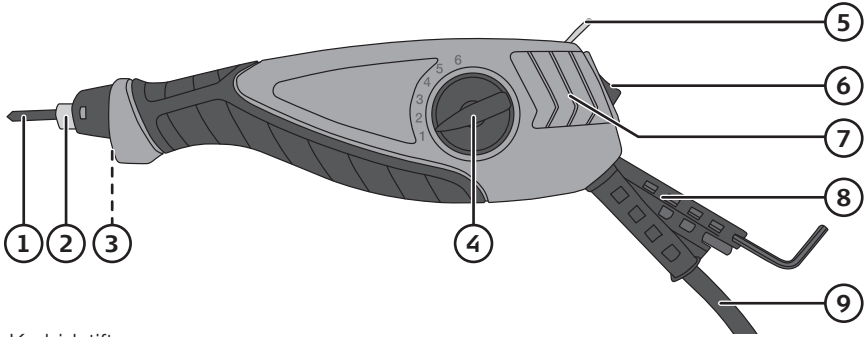
Om nätsladden skadas får den endast bytas av återförsäljare.

Produktmärkning med säkerhetssymboler

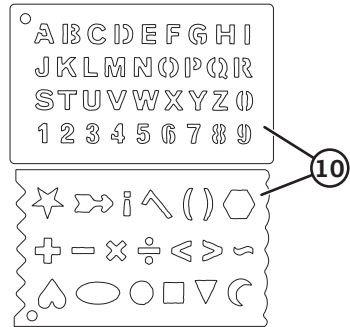


Använd alltid skyddsglasögon/visir och hörselskydd.

Knappar och funktioner



1. Karbidstift
2. Låsskruv för karbidstift
3. Belysning
4. Vred för inställning av slagstyrka
5. Upphängningskrok
6. [I/O] Strömbrytare
7. Motors ventilationsöppningar
8. Hållare för insexnyckel och karbidstift
9. Nätkabel
10. Mallar för gravering



Att komma igång

1. Dra alltid ut nätkabeln ur vägguttaget innan du byter stift eller rengör gravymaskinen.
2. Lossa låsskruven (2) med den medföljande insexnyckeln.
3. Sätt i ett karbidstift, tryck i det tills det bottenar.
4. Skruva åt låsskruven.
5. Sätt tillbaka insexnyckeln i dess hållare.

Användning

1. Använd alltid skyddsglasögon och hörselskydd när du använder gravymaskinen.
2. Se till att karbidstiftet är helt och korrekt monterat.
3. Anslut nätkabeln till ett vägguttag.
4. Håll gravymaskinen på samma sätt som du håller en penna.
5. Använd medföljande mallar eller graver på fri hand.
6. Använd ett lätt tryck när du graverar.

Inställning av slagstyrka

Använd vredet (4) för att ställa in slagstyrkan.

- Använd nivå 1 för fin och grund gravering.
- Använd nivå 6 för grövre och djupare gravering.

Prova dig fram till lämplig inställning på en provbit innan du börjar arbeta med det riktiga arbetsstycket.

Skötsel och underhåll

- Dra alltid ut nätkabeln ur vägguttaget innan du byter stift eller rengör gravyrmaskinen.
- Rengör gravyrmaskinen med en lätt fuktad trasa. Använd ett mildt rengöringsmedel, aldrig lösningsmedel eller frätande kemikalier.
- Se till att motorns ventilationsöppningar alltid är öppna och fria från föroreningar.
- Dra alltid ut nätkabeln ur vägguttaget och förvara gravyrmaskinen torrt och dammfritt utom räckhåll för barn om den inte ska användas under en längre period.

Avfallshantering

Denna symbol innebär att produkten inte får kastas tillsammans med annat hushållsavfall. Detta gäller inom hela EU. För att förebygga eventuell skada på miljö och hälsa, orsakad av felaktig avfallshantering, ska produkten lämnas till återvinning så att materialet kan tas omhand på ett ansvarsfullt sätt. När du lämnar produkten till återvinning, använd dig av de returhanteringsystem som finns där du befinner dig eller kontakta inköpsstället. De kan se till att produkten tas om hand på ett för miljön tillfredställande sätt.



Specifikationer

Nätanslutning	220–240 V AC, 50 Hz
Effekt	15 W
Karbidstift	Tungstenskarbid
Slagstyrka	6 steg
Slag/min	7200
Ljudeffekt	L _w A = 87,5 dB(A), K = 3 dB(A)
Ljudtryck	L _p A = 76,5 dB(A), K = 3 dB(A)
Vibration	a _h = 10,5 m/s ² , K = 1,5 m/s ²
Vikt	0,35 kg
Skyddsklass	Class II
Driftstart	S2: 2 min

Gravérmaskin

Art.nr. 40-9980

Modell Q1K-DW02-15

Les brukerveiledningen grundig før produktet tas i bruk, og ta vare på den for framtidig bruk. Vi reserverer oss mot eventuelle feil i tekst og bilder, samt endringer av tekniske data. Ved tekniske problemer eller spørsmål, ta kontakt med vårt kundesenter. (Se opplysninger på baksiden).

Sikkerhet

1) Arbeidsplassen

- a) **Hold arbeidsplassen ren, ryddig og godt opplyst.** Rot og dårlig opplyst arbeidsplass kan forårsake ulykker.
- b) **Ikke bruk elektriske håndverktøy i eksplosjonsfarlige miljøer, som for eksempel nær lettantennelige væsker, gasser eller støv.** Elektrisk håndverktøy kan danne gnister, som igjen kan antenne støv eller trespon.
- c) **Hold barn og andre tilskuere på god avstand mens du bruker elektriske håndverktøy.** Forstyrrelser kan føre til at man mister kontrollen.

2) Sikkerhet ved bruk av elektrisk strøm

- a) **Støpselet til det elektriske verktøyet må passe inn i strømuttaket. Støpselet må ikke endres på. Bruk aldri adapter sammen med elektrisk håndverktøy som krever jording.** Ved bruk av originale støpsler reduseres faren for elektrisk støt.
- b) **Unngå kroppskontakt med jordede gjenstander, som rør, ovner, komfyrer og kjøleskap.** Kroppskontakt med disse øker faren for elektrisk støt.
- c) **Elektrisk håndverktøy bør ikke utsettes for regn eller fuktighet.** Hvis det kommer vann inn i et elektrisk håndverktøy, øker faren for elektrisk støt.
- d) **Påse at ikke strømledningen blir skadet. Bær aldri verktøyet i strømledningen. Trekk heller ikke i strømledningen når støpselet skal tas ut av strømuttaket. Hold ledningen unna varme, olje, skarpe kanter og bevegelige deler.** Skadede eller deformerte ledninger kan øke faren for elektrisk støt.
- e) **Ved bruk av elektrisk håndverktøy utendørs, skal man benytte en skjøteledning som er beregnet til dette formålet.** Når skjøteledning som er beregnet for utendørs bruk benyttes, reduseres faren for elektrisk støt.

3) Personlig sikkerhet

- a) **Vær våken og bruk sunn fornuft når du bruker et elektrisk verktøy. Ikke bruk elektriske håndverktøy når du er trett eller påvirket av rusmidler, alkohol eller sterke medisiner.** Når du bruker elektrisk håndverktøy kan et lite øyeblikks uoppmerksomhet resultere i store personskader.

- b) **Bruk verneutstyr. Benytt alltid vernebriller.** Bruk av verneutstyr som støvmaske, sklisikre såler på skoene, hjelm og hørselsvern ved behov, reduserer faren for personskade.
- c) **Unngå uønsket oppstart. Påse at strømbryteren står i posisjon «OFF» før strømmen kobles til.** Det å bære et elektrisk håndverktøy med en finger på avtrekkeren/strømbryteren, eller å koble til strømmen mens strømbryteren står i posisjon «ON», kan forårsake ulykker.
- d) **Fjern alle nøkler/serviceverktøy før det elektriske håndverktøyet startes.** Et gjenglemt serviceverktøy på en roterende del, kan forårsake personskader.
- e) **Strek deg ikke for langt. Påse at du står stødig og har god balanse i kroppen under hele arbeidsoperasjonen.** Da er du bedre forberedt når uventede situasjoner oppstår.
- f) **Benytt fornuftige arbeidsklær. Ikke bruk løstsittende klær og smykker.** Hold klær, hansker, smykker og annet løstsittende unna bevegelige deler. Løstsittende klær, smykker eller langt hår, kan feste seg i bevegelige deler.
- g) **Hvis det er mulig å koble til en støvsamler/støvsuger, bør dette gjøres.** Ved bruk av slike hjelpemidler, kan en redusere faren for støvrelaterte skader og ulykker.

4) **Bruk og vedlikehold av det elektriske håndverktøyet**

- a) **Ikke press et elektrisk håndverktøy. Bruk elektriske håndverktøy som er beregnet til den arbeidsoperasjonen du skal utføre.** Riktig hastighet på matingen er viktig for å utføre bedre og sikrere arbeid.
- b) **Ikke bruk det elektriske håndverktøyet dersom det er feil på strømbryteren og den ikke skrur verktøyet på/av med din kontroll.** Alle elektriske håndverktøy, som ikke kan kontrolleres med en strømbryter, er farlige og må repareres.
- c) **Trekk ut støpselet før justeringer utføres, ved skifte av tilbehør eller når verktøyet legges til oppbevaring.** Dette for å unngå at elektrisk håndverktøy får en ukontrollert start.
- d) **Oppbevar elektrisk håndverktøy utilgjengelig for barn. Påse også at elektrisk håndverktøy er utilgjengelig for personer som ikke har fått tilstrekkelig opplæring på eller er fortrolig med verktøyet.** Elektrisk håndverktøy kan være farlige dersom de kommer i hendene på ukyndige.
- e) **Hold det elektriske håndverktøyet ved like. Kontroller at verktøyet ikke er feilinnstilt, at bevegelige deler ikke beveger seg usymmetrisk, at ingen deler er skadet eller at det elektriske håndverktøyet har andre feil, som kan påvirke dets funksjon. Dersom noe er skadet må dette repareres før verktøyet tas i bruk.** Mange ulykker skyldes dårlig eller manglende vedlikehold.
- f) **Hold verktøyene skarpe og rene.** Påse også at det elektriske verktøyet holdes skarpt. Godt vedlikeholdt skjæreverktøy, med skarpe egger, er lettere å kontrollere.
- g) **Følg instruksjonene ved bruk av det elektriske håndverktøyet og tilbehøret. Ta hensyn til arbeidsforholdene og hva slags type arbeid som skal utføres.** Bruk av elektrisk håndverktøy til andre arbeidsoperasjoner enn det som det er beregnet til, kan skape farlige situasjoner.

5) Service

- a) **La profesjonelle fagfolk foreta service og reparasjoner. Benytt kun originale reservedeler.** Dette for å opprettholde sikkerheten ved bruk av det elektriske håndverktøyet.

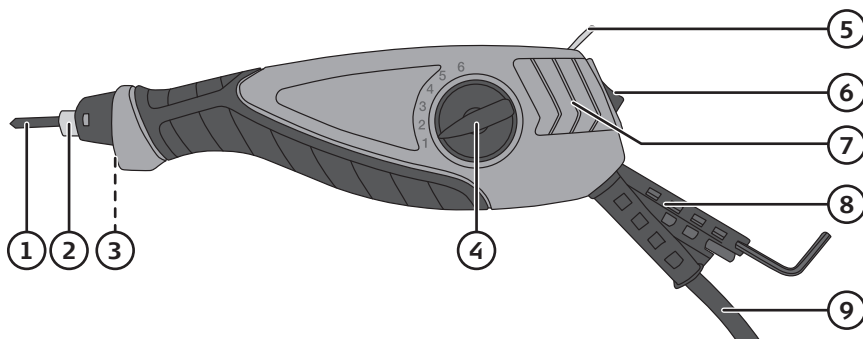
Hvis ledningen er skadet, må den umiddelbart skiftes av kyndig servicepersonale.

Produktmerking med sikkerhetssymboler

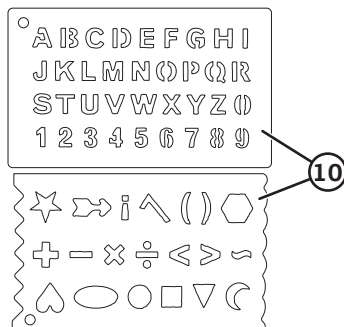


Bruk alltid vernebriller/visir og hørselsvern.

Brytere og funksjoner



1. Karbidstift
2. Låseskruer for karbidstift
3. Lykt
4. Bryter for innstilling av slagstyrke
5. Opphengskrok
6. [1/0] Strømbryter
7. Motorens ventilåpninger
8. Holder for insexnøkkel og karbidstift
9. Strømkabel
10. Maler for gravering



Kom i gang

1. Trekk alltid støpselet ut av strømuttaket før skifting av stift eller rengjøring.
2. Løsne på låseskruen (2) med den medfølgende insexnøkkelen.
3. Sett i en karbidstift. Trykk til den når bunnen.
4. Fest låseskruen igjen.
5. Sett insexnøkkelen tilbake i holderen.

Bruk

1. Bruk alltid vernebriller og hørselvern når du jobber med gravérmaskinen.
2. Påse at karbidstiften er hel og riktig montert.
3. Koble strømkabelen til et strømuttak.
4. Hold gravérmaskinen på samme måte som du holder en penn.
5. Bruk de malene som følger med eller graver på frihånd.
6. Jobb med et lett trykk på pennen.

Innstilling av slagstyrke

Bruk bryteren (4) for å stille inn slagstyrken.

- Nivå 1 er for fin og grunn gravering.
- Nivå 6 er for grovere og dypere gravering.

Prøv deg fram til passende innstilling på en liten testbit før du starter jobbingen på arbeidsstykket.

Stell og vedlikehold

- Trekk alltid støpselet ut av strømuttaket før skifting av stift eller rengjøring.
- Rengjør produktet med en lett fuktet klut. Bruk et mildt rengjøringsmiddel, aldri løsningsmidler eller etsende kjemikalier.
- Påse at motorens ventilasjonsåpninger er åpne og fri for forurensning.
- Når gravérmaskinen ikke er i bruk skal den lagres tørt og støvfritt, og utilgjengelig for barn. Trekk også ut støpselet.

Avfallshåndtering

Symbolet viser til at produktet ikke skal kastes sammen med husholdningsavfallet. Dette gjelder i hele EØS-området. For å forebygge eventuelle skader på helse og miljø, som følge av feil håndtering av avfall, skal produktet leveres til gjenvinning, slik at materialet blir tatt hånd om på en ansvarsfull måte. Benytt miljøstasjonene som er der du befinner deg eller ta kontakt med forhandler. De kan se til at produktet blir behandlet på en tilfredsstillende måte som gagnar miljøet.



Spesifikasjoner

Nettspenning	220–240 V AC, 50 Hz
Effekt	15 W
Karbidstift	Wolframkarbid
Slagstyrke	6 trinn
Slag/min.	7200
Lydeffekt	L _w A = 87,5 dB(A), K = 3 dB(A)
Lydtrykk	L _p A = 76,5 dB(A), K = 3 dB(A)
Vibrasjon	a _h 10,5 m/s ² K :1,5 m/s ²
Vekt	0,35 kg
Beskyttelsesklasse	Class II
Driftsmodus	S2: 2 min

Kaiverruskone

Tuotenro 40-9980

Malli Q1K-DW02-15

Lue käyttöohje ennen tuotteen käyttöönottoa ja säilytä se tulevaa tarvetta varten. Pidätämme oikeuden teknisten tietojen muutoksiin. Emme vastaa mahdollisista teksti- tai kuvavirheistä. Jos laitteeseen tulee teknisiä ongelmia, ota yhteys myymälään tai asiakaspalveluun (yhteystiedot käyttöohjeen lopussa).

Turvallisuus

1) Työtilat

- a) **Pidä työtilat puhtaina ja hyvin valaistuin.** Täynnä tavaraa olevat ja pimeät tilat lisäävät onnettomuusrisiä.
- b) **Älä käytä sähkökäyttöistä käsityökalua räjähdysriskissä ympäristössä, kuten helposti syttyvien nesteiden, kaasujen tai pölyn lähellä.** Sähkökäyttöiset käsityökalut muodostavat kipinöitä, jotka saattavat sytyttää pölyn tai höyryt.
- c) **Pidä lapset ja sivulliset loitolla, kun käytät sähkökäyttöistä käsityökalua.** Häiriötekijät voivat aiheuttaa laitteen hallinnan menettämisen.

2) Sähköturvallisuus

- a) **Sähkökäyttöisen käsityökalun pistokkeen tulee sopia pistorasiaan. Älä muuta pistoketta millään tavalla. Älä käytä sovitinta maadoitettujen sähkökäyttöisten käsityökalujen kanssa.** Sähköiskun vaara vähenee, kun pistokkeita ei muuteta ja laite liitetään oikeanlaiseen pistorasiaan.
- b) **Vältä koskettamasta maadoitettuja esineitä, kuten putkia, lämpöpattereita, liettä tai jääkaappia.** Sähköiskun vaara kasvaa, jos kehosi on maadoitettu.
- c) **Älä altista sähkökäyttöistä käsityökalua sateelle äläkä käytä sitä kosteissa olosuhteissa.** Veden joutuminen sähkökäyttöiseen käsityökaluun lisää sähköiskun vaaraa.
- d) **Käsittele virtajohtoa varoen. Älä kannaa laitetta virtajohdosta äläkä irrota pistoketta pistorasiasta johdosta vetämällä. Älä altista virtajohtoa kuumuudelle, öljyille, teräville reunoille tai liikkuville osille.** Virtajohdon vioittuminen tai sotkeutuminen lisää sähköiskun vaaraa.
- e) **Kun käytät sähkökäyttöistä käsityökalua ulkona, käytä ainoastaan ulkokäyttöön sopivia jatkojohtoja.** Ulkokäyttöön sopivan jatkojohdon käyttäminen pienentää sähköiskun vaaraa.

3) Oma turvallisuutesi

- a) **Ole huolellinen ja käytä tervettä järkeä, kun käytät sähkökäyttöistä käsityökalua. Älä käytä sähkökäyttöistä käsityökalua, jos olet väsynyt tai päihteiden, lääkkeiden tai alkoholin vaikutuksen alainen.** Lyhyenkin hetken kestävä tarkkaavaisuuden herpaantuminen saattaa johtaa vakavaan loukkaantumiseen.

- b) **Käytä suojarusteita. Käytä aina suojalaseja.** Suojarusteiden, kuten hengityssuojaimen, liukuestekenkien, kypärän ja kuulosuojaimien käyttäminen vähentää loukkaantumisvaaraa.
- c) **Vältä laitteen tahatonta käynnistämistä. Varmista, että virtakytkin on OFF-asennossa ennen kuin liität pistokkeen seinäpistorasiaan.** On äärimmäisen vaarallista kantaa sähkökäyttöistä käsityökalua sormi liipaisimella tai liittää sähkökäyttöinen käsityökalu pistorasiaan virtakytkimen ollessa "ON"-asennossa.
- d) **Poista kaikki huoltotyökalut/avaimet, ennen kuin käynnistät sähkökäyttöisen käsityökalun.** Sähkökäyttöisen käsityökalun liikkuvan osan päälle unohdettu työkalu saattaa johtaa onnettomuuteen.
- e) **Älä kurota liian pitkälle työskennellessäsi. Varmista, että seisot tukevasti ja tasapainossa työn jokaisessa vaiheessa.** Näin hallitset laitteen paremmin ylläpitävissä tilanteissa.
- f) **Käytä työskentelyyn sopivia vaatteita. Älä pidä löysiä vaatteita tai koruja. Pidä hiukset, vaatteet ja käsineet loitolla koneen liikkuvista osista.** Löysät vaatteet, korut tai pitkät hiukset saattavat juuttua liikkuviin osiin.
- g) **Jos käytössäsi on pölynpoistojärjestelmä, käytä sitä.** Sen käyttö vähentää pölyyn liittyviä vaaroja.

4) Sähkökäyttöisten käsityökalujen käyttäminen ja huoltaminen

- a) **Älä pakota sähkökäyttöistä käsityökalua. Käytä vain sellaista sähkökäyttöistä käsityökalua, joka soveltuu suunnittelemaasi työtehtävään.** Sopiva sähkökäyttöinen käsityökalu tekee työn hyvin ja turvallisesti oikealla nopeudella.
- b) **Älä käytä sähkökäyttöistä käsityökalua, jos virtakytkin ei toimi.** Kaikki sähkökäyttöiset käsityökalut, joita ei voida hallita virtakytkimellä, ovat vaarallisia ja ne tulee korjata.
- c) **Irrota pistoke pistorasiasta ennen kuin teet sähkökäyttöiseen käsityökaluun säätöjä, vaihdat sen varusteita tai ennen kuin asetat sen säilytykseen.** Nämä ennaltaehkäisevät toimenpiteet vähentävät sähkökäyttöisen käsityökalun tahatonta käynnistymistä.
- d) **Säilytä sähkökäyttöisiä käsityökaluja lasten ulottumattomissa. Älä luovuta sähkökäyttöistä käsityökalua henkilöille, jotka eivät tunne sitä tai sen käyttöohjetta.** Sähkökäyttöiset käsityökalut ovat vaarallisia tottumattomien käyttäjien käsissä.
- e) **Huolla sähkökäyttöisiä käsityökaluja. Tarkasta, että säädöt ovat kunnossa, että liikkuvat osat liikkuvat esteettä, että osat ovat ehjiä, ja että sähkökäyttöisessä käsityökalussa ei ole muita seikkoja, jotka vaikuttavat laitteen toimintaan. Vioittuneet osat tulee korjata ennen laitteen käyttöä.** Monet onnettomuudet johtuvat siitä, että sähkökäyttöistä käsityökalua ei ole huollettu.

- f) **Pidä työkalut puhtaina ja terävinä.** Terätyökalun hallinta on helpompaa, kun se on oikein huollettu ja sen terät ovat teräviä.
- g) **Käytä sähkökäyttöistä käsityökalua, sen varusteita tms. ohjeiden mukaisesti ja sellaisella tavalla, joka sopii kyseiselle sähkökäyttöiselle käsityökalulle ja ota myös huomioon työskentelyolosuhteet ja suoritettava työ.** Sähkökäyttöisen käsityökalun käyttäminen muihin kuin sille tarkoitettuihin työtehtäviin saattaa johtaa vaaratilanteeseen.

5) Huolto

- a) **Laitteen saa huoltaa ja korjata ainoastaan ammattihenkilö, ja huollossa tulee käyttää ainoastaan alkuperäisosa.** Näin taataan sähkökäyttöisen käsityökalun turvallisuus.

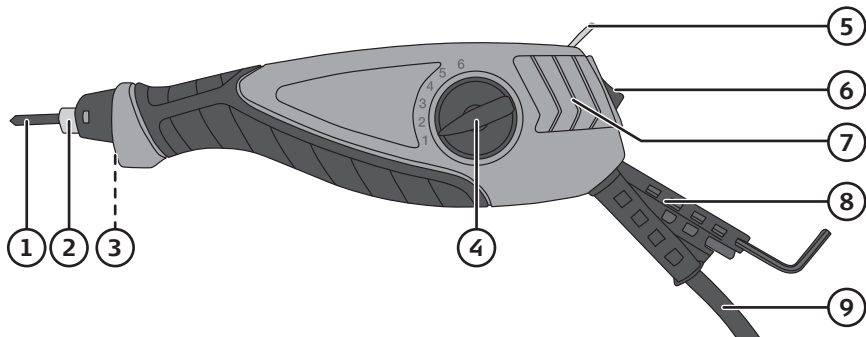
Ainoastaan jälleenmyyjä saa vaihtaa voittuneen virtajohdon.

Tuotteen merkinnät ja turvallisuussymbolit

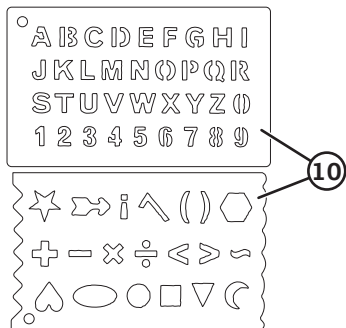


Käytä aina kuulosuojaimia ja suojalaseja tai visiiriä.

Painikkeet ja toiminnot



1. Karbiditerä
2. Karbiditerän lukkoruuvi
3. Valo
4. Iskuvoiman säädin
5. Ripustuskoukku
6. [I/O] Virtakytkin
7. Moottorin tuuletusaukot
8. Kuusiokoloavaimen ja karbiditerän pidikkeet
9. Virtajohto
10. Kaiverrusmallit



Käytön aloittaminen

1. Irrota virtajohto pistorasiasta aina ennen terän vaihtamista tai kaiverruskoneen puhdistamista.
2. Löysää lukkoruuvi (2) mukana tulevalla kuusiokoloavaimella.
3. Aseta karbiditerä paikalleen niin, että se osuu pohjaan.
4. Kiristä lukkoruuvi.
5. Aseta kuusiokoloavain takaisin pidikkeeseen.

Käyttö

1. Käytä aina suojalaseja ja kuulosuojaimia, kun käytät kaiverruskonetta.
2. Varmista, että karbiditerä on ehjä ja oikein asennettu.
3. Liitä virtajohto pistorasiaan.
4. Pidä kaiverruskonetta kädessä samalla tavalla kuin kynää.
5. Käytä laitteen mukana tulevia malleja tai kaiverra vapaalla kädellä.
6. Paina laitetta kevyesti, kun kaiverrat.

Iskuvoiman säätö

Säädä iskuvoima säätimellä (4).

- Käytä tasoa 1 ohueen ja matalaan kaiverrukseen.
- Käytä tasoa 6 paksumpaan ja syvempään kaiverrukseen.

Kokeile eri säätöjä koepalaan ennen kuin alat työstää oikeaa työ kappaletta.

Huolto ja ylläpito

- Irrota virtajohto pistorasiasta aina ennen terän vaihtamista tai kaiverruskoneen puhdistamista.
- Puhdista kaiverruskone kevyesti kostutetulla liinalla. Käytä mietoa puhdistusainetta. Älä käytä liuottimia tai syövyttäviä kemikaaleja.
- Varmista, että moottorin tuuletusaukot ovat aina auki ja että niissä ei ole epäpuhtauksia.
- Jos kaiverruskonetta ei käytetä pitkään aikaan, irrota virtajohto pistorasiasta ja säilytä kaiverruskonetta kuivassa ja pölyttömässä paikassa lasten ulottumattomissa.

Kierrättäminen

Tämä kuvake tarkoittaa, että tuotetta ei saa hävittää kotitalousjätteen seassa. Tämä koskee koko EU-aluetta. Virheellisestä hävittämisestä johtuvien mahdollisten ympäristö- ja terveyshaittojen ehkäisemiseksi tuote tulee viedä kierrätettäväksi, jotta materiaali voidaan käsitellä vastuullisella tavalla. Kierrätä tuote käyttämällä paikallisia kierrätysjärjestelmiä tai ota yhteys ostopaikkaan. Ostopaikassa tuote kierrätetään vastuullisella tavalla.



Tekniset tiedot

Verkkoliitäntä	220–240 V AC, 50 Hz
Teho	15 W
Karbiditerä	Volframikarbidi
Iskuvoima	6 tasoa
Iskua/min	7200
Melutaso	LwA = 87,5 dB(A), K = 3 dB(A)
Äänenpaine	LpA = 76,5 dB(A), K = 3 dB(A)
Tärinä	a _h = 10,5 m/s ² , K = 1,5 m/s ²
Paino	0,35 kg
Suojausluokka	Class II
Käyttötäp	S2: 2 min

Graviermaschine

Art.Nr. 40-9980 Modell Q1K-DW02-15

Vor Inbetriebnahme die Bedienungsanleitung vollständig durchlesen und für künftigen Gebrauch aufbewahren. Irrtümer, Abweichungen und Änderungen behalten wir uns vor. Bei technischen Problemen oder anderen Fragen freut sich unser Kundenservice über eine Kontaktaufnahme (Kontakt siehe Rückseite).

Sicherheit

1) Arbeitsumgebung

- a) **Die Arbeitsumgebung sauber und gut beleuchtet halten.** Unordentliche und dunkle Umgebungen können zu Unfällen führen.
- b) **Elektrowerkzeuge nicht in feuergefährlichen Umgebungen (z.B. leicht entzündbare Flüssigkeiten, Gase oder Staub) benutzen.** Elektrowerkzeuge erzeugen Funken, die Staub oder Dämpfe entzünden können.
- c) **Während der Benutzung des Elektrowerkzeugs Kinder und Zuschauer auf Abstand halten.** Störungen können zum Verlust der Kontrolle führen.

2) Elektrische Sicherheit

- a) **Sicherstellen, dass der Netzstecker des Elektrowerkzeugs in die Netzsteckdose passt. Niemals den Netzstecker verändern. Niemals einen Adapter zusammen mit geerdeten Elektrowerkzeugen verwenden.** Unveränderte Stecker und passende Steckdosen verringern das Risiko von Stromschlägen.
- b) **Körperkontakt mit geerdeten Gegenständen wie Rohren, Heizungen, Kochherd oder Kühlschrank vermeiden.** Ist der eigene Körper geerdet, erhöht sich das Risiko für Stromschläge.
- c) **Elektrowerkzeuge nicht Regen oder Feuchtigkeit aussetzen.** Wasser im Inneren von Elektrowerkzeugen erhöht das Risiko für Stromschläge.
- d) **Mit dem Netzkabel behutsam umgehen. Das Netzkabel nie zum Ziehen oder Tragen des Elektrohandwerkzeugs oder zum Herausziehen des Steckers aus der Steckdose verwenden. Das Kabel von Wärme, Öl, scharfen Kanten und beweglichen Teilen fernhalten.** Beschädigte oder verformte Netzkabel erhöhen die Gefahr von elektrischen Schlägen.
- e) **Bei der Benutzung von Elektrowerkzeugen im Außenbereich immer ein Verlängerungskabel benutzen, das dafür vorgesehen ist.** Die Benutzung eines Verlängerungskabels für den Außenbereich verringert das Risiko von Stromschlägen.

3) Persönliche Sicherheit

- a) **Bei der Benutzung von Elektrowerkzeugen vorsichtig sein und auf den gesunden Menschenverstand hören. Die Bedienung von Elektrowerkzeugen bei Müdigkeit und/oder unter Einfluss von Drogen, Alkohol oder Medikamenten ist untersagt.** Ein kurzer Moment der Unachtsamkeit kann zu schweren Sach- und Personenschäden führen.
- b) **Persönliche Schutzausrüstung benutzen. Immer Augenschutz tragen.** Die Benutzung von persönlicher Schutzausrüstung bei Bedarf, wie Atemschutz, Sicherheitsschuhe, Helm und Gehörschutz verringert das Verletzungsrisiko.
- c) **Ungewolltes Starten vermeiden. Sicherstellen, dass der Stromschalter in der Position „OFF“ ist bevor der Netzstecker angeschlossen wird.** Das Tragen von Elektrowerkzeugen mit einem Finger auf dem Schalter oder der Anschluss von Elektrowerkzeugen an die Netzspannung, während der Schalter in der Position „ON“ ist, birgt ein erhöhtes Unfallrisiko.
- d) **Vor dem Einschalten des Elektrowerkzeugs alle Servicewerkzeuge/Schlüssel entfernen.** Ein vergessenes Servicewerkzeug an einem rotierenden Teil von Elektrowerkzeugen kann zu Personenschäden führen.
- e) **Immer eine stabile und bequeme Arbeitsposition einnehmen. Immer eine gute Balance sicherstellen.** Dies hilft bei unvorhergesehenen Situationen.
- f) **Immer geeignete Arbeitskleidung tragen. Keine losen Kleider oder Schmuck tragen. Haare, Kleidung und Handschuhe außerhalb von beweglichen Teilen halten.** Lose Kleidung, Schmuck oder lange Haare können sich in beweglichen Teilen verfangen.
- g) **Wenn Absaug- und Auffangeinrichtungen für Staub vorhanden sind, diese anschließen und ordnungsgemäß verwenden.** Die Nutzung dieser Hilfsmittel kann mit Staub in Verbindung stehende Gefahren verringern.

4) Benutzung und Wartung von Elektrowerkzeugen

- a) **Elektrowerkzeuge nie überbeanspruchen. Elektrowerkzeuge nur für die dafür vorgesehene Arbeit benutzen.** Das richtige Elektrowerkzeug sorgt für mehr Sicherheit und ein besseres Ergebnis.
- b) **Niemals ein Elektrowerkzeug benutzen, wenn der Stromschalter das Gerät nicht ein-/ausschaltet.** Ein Elektrowerkzeug, das sich nicht mehr ein- oder ausschalten lässt, ist gefährlich und muss repariert werden.
- c) **Zum Ändern der Einstellungen und zum Austausch von Werkzeugteilen bzw. bei Nichtbenutzung stets den Netzstecker ziehen.** Diese Vorkehrungsmaßnahme verkleinert das Risiko für einen unabsichtlichen Start.
- d) **Elektrowerkzeuge bei Nichtbenutzung außer Reichweite von Kindern aufbewahren. Personen, die nicht mit der Bedienung vertraut sind, nicht das Elektrowerkzeug benutzen lassen.** Elektrowerkzeuge können bei Nichtbeachtung eine große Gefahr darstellen.

- e) **Elektrowerkzeuge warten.** Sicherstellen, dass bewegliche Geräteteile einwandfrei funktionieren und nicht klemmen, dass keine Teile gebrochen oder so beschädigt sind, dass die Funktion des Elektrowerkzeugs beeinträchtigt ist. Sollte etwas beschädigt sein, muss es vor Benutzung repariert werden. Viele Unglücke werden durch mangelnde Wartung verursacht.
- f) **Werkzeuge scharf und sauber halten.** Ordentlich gewartete Werkzeuge neigen weniger zu Fehlfunktionen und sind einfacher zu handhaben.
- g) **Elektrowerkzeuge, Zubehör usw. nur der Beschreibung entsprechend und für den vorgesehenen Verwendungszweck handhaben. Dabei immer die aktuellen Arbeitsbedingungen berücksichtigen.** Bei Zweckentfremdung können Sach- und Personenschäden entstehen.

5) Service

- a) **Reparaturen nur von qualifizierten Servicetechnikern und mit Originalzubehör durchführen lassen.** Dies bewahrt die Sicherheit von Elektrowerkzeugen.

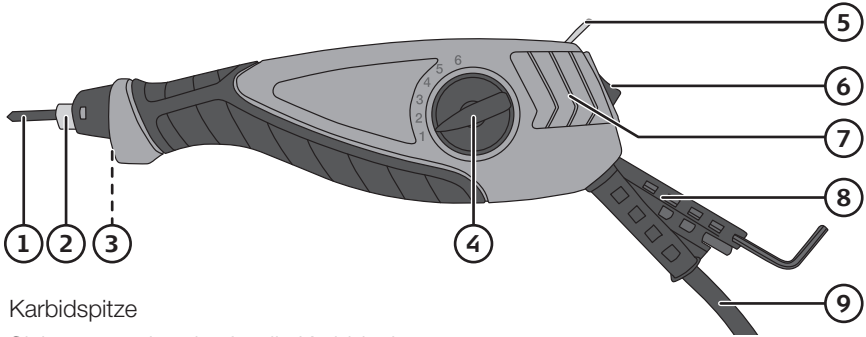
Ein beschädigtes Netzkabel nur vom Händler austauschen lassen.

Produktmarkierung mit Gebotszeichen

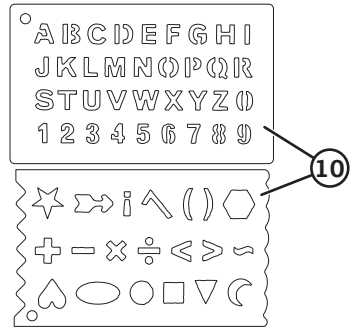


Immer Augenschutz und Gehörschutz benutzen.

Tasten und Funktionen



1. Karbidspitze
2. Sicherungsschraube für die Karbidspitze
3. Beleuchtung
4. Drehknopf zur Einstellung der Schlagstärke
5. Aufhängehaken
6. [I/O] Stromschalter
7. Belüftungsöffnungen des Motors
8. Halterung für den Innensechskantschlüssel und die Karbidspitze
9. Netzkabel



Erste Schritte

1. Vor dem Wechsel der Spitze oder der Reinigung des Geräts immer den Netzstecker aus der Steckdose ziehen.
2. Die Sicherungsschraube (2) mit dem mitgelieferten Innensechskantschlüssel lösen.
3. Eine Karbidspitze einsetzen und bis zum Anschlag herunterdrücken.
4. Die Sicherungsschraube anziehen.
5. Den Innensechskantschlüssel zurück in dessen Halterung setzen.

Benutzung

1. Bei der Benutzung des Geräts immer einen Augenschutz und Gehörschutz benutzen.
2. Sicherstellen, dass die Karbidspitze komplett und korrekt eingesetzt ist.
3. Den Netzstecker in eine Steckdose stecken.
4. Das Gerät wie einen Stift halten.
5. Die mitgelieferten Schablonen verwenden oder von Hand gravieren.
6. Bei der Gravur einen leichten Druck erzeugen.

Einstellung der Schlagstärke

Die Schlagstärke mithilfe des Drehknopfs (4) einstellen.

- Niveau 1 für eine feine und flache Gravur benutzen.
- Niveau 6 für eine gröbere und tiefere Gravur benutzen.

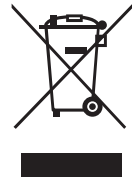
Vor der Arbeit am Werkstück die richtige Einstellung an einem Probestück ertesten.

Pflege und Wartung

- Vor dem Wechsel der Spitze oder der Reinigung des Geräts immer den Netzstecker aus der Steckdose ziehen.
- Das Produkt mit einem leicht befeuchteten Tuch reinigen. Ein sanftes Reinigungsmittel verwenden, keine scharfen Chemikalien oder Reinigungslösungen.
- Die Lüftungsöffnungen am Motor stets offen und frei von Verunreinigungen halten.
- Bei längerer Nichtbenutzung immer den Stecker abziehen und das Gerät trocken und staubfrei sowie für Kinder unzugänglich aufbewahren.

Hinweise zur Entsorgung

Dieses Symbol zeigt an, dass das Produkt nicht gemeinsam mit dem Haushaltsabfall entsorgt werden darf. Dies gilt in der gesamten EU. Um möglichen Schäden für die Umwelt und Gesundheit vorzubeugen, die durch fehlerhafte Abfallentsorgung verursacht werden, dieses Produkt zum verantwortlichen Recycling geben, um die nachhaltige Wiederverwertung von stofflichen Ressourcen zu fördern. Bei der Abgabe des Produktes bitte die vorhandenen Recycling- und Sammelstationen benutzen oder den Händler kontaktieren. Dieser kann das Produkt auf eine umweltfreundliche Weise recyceln.



Technische Daten

Betriebsspannung	220–240 V AC, 50 Hz
Leistung	15 W
Karbidspitze	Wolframkarbid
Schlagstärke	6 Stufen
Schlagzahl	7200 /min
Schalleistungspegel	LwA = 87,5 dB(A), K = 3 dB(A)
Schalldruckpegel	LpA = 76,5 dB(A), K = 3 dB(A)
Vibration	a _h = 10,5 m/s ² , K = 1,5 m/s ²
Gewicht	0,35 kg
Schutzklasse	Class II
Nennbetriebsart	S2: 2 min

Declaration of Conformity

Försäkran om överensstämmelse

Samsvarerklæring

Vakuutus yhdenmukaisuudesta

Konformitätserklärung



CLAS OHLSON AB

SE-793 85 INSJÖN, SWEDEN

Declares that this product complies with the requirements of the following directives and standards

Intygar att denna produkt överensstämmer med kraven i följande direktiv och standarder

Bekrefter at dette produktet er i samsvar med følgende direktiver og standarder

Vakuuttaa, että tämä tuote täyttää seuraavien direktiivien ja standardien vaatimukset

Erklärt hiermit, dass dieses Produkt die Anforderungen und Bestimmungen folgender Richtlinien erfüllt

ELECTRIC ENGRAVER

Cocraft 40-9980

Q1K-DW02-15

**Machinery Directive
2006/42/EC**

**EMC Directive
2014/30/EU**

EN 60745-1: 2009+A11

EN 55014-1: 2006+A1+A2
EN 55014-2: 1997+A1+A2
EN 61000-3-2: 2014
EN 61000-3-3: 2013

Henrik Alfredsson
Manager Technique & Quality

Insjön, Sweden, 2016-05-17

Sverige

Kundtjänst tel: 0247/445 00
fax: 0247/445 09
e-post: kundservice@clasohlson.se

Internet www.clasohlson.se

Post Clas Ohlson AB, 793 85 INSJÖN

Norge

Kundesenter tlf.: 23 21 40 00
faks: 23 21 40 80
e-post: kundesenter@clasohlson.no

Internett www.clasohlson.no

Post Clas Ohlson AS, Postboks 485 Sentrum,
0105 OSLO

Suomi

Asiakaspalvelu puh.: 020 111 2222
sähköposti: asiakaspalvelu@clasohlson.fi

Internet www.clasohlson.fi

Osoite Clas Ohlson Oy, Maistraatinportti 4 A,
00240 HELSINKI

Great Britain

Customer Service contact number: 020 8247 9300
e-mail: customerservice@clasohlson.co.uk

Internet www.clasohlson.co.uk

Postal 10 - 13 Market Place
Kingston Upon Thames
Surrey
KT1 1JZ

Deutschland

Kundenservice Unsere Homepage www.clasohlson.de
besuchen und auf Kundenservice klicken.