

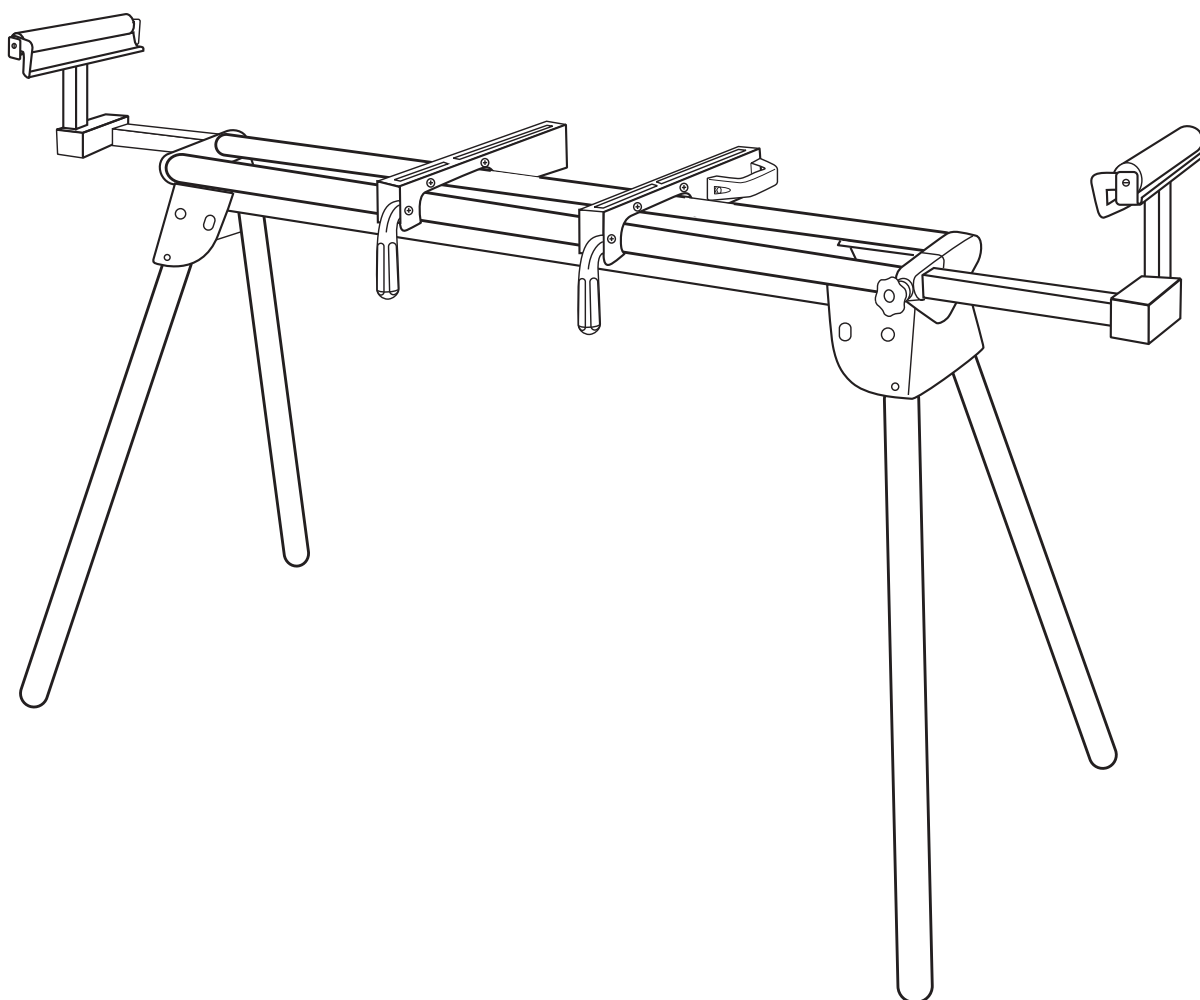
Mitre Saw Stand

Sågstativ för kap- och geringssågar

Sagstativ for kapp- og gjæresager

Sahausteline katkaisu- ja jiirisahoille

Untergestell für Kapp- und Gehrungssäge



Art.no.

30-9688

Model

HF-ZJ-015

Ver. 20140716

clas ohlson

English

Svenska

Norsk

Suomi

Deutsch

Mitre Saw Stand

Art.no. 30-9688 Model HF-ZJ-015

Please read the entire instruction manual before use and save it for future reference. We reserve the right for any errors in text or images and for making any necessary technical changes to this document. If you should have any questions concerning technical problems please contact our Customer Services.

Mitre Saw Stand

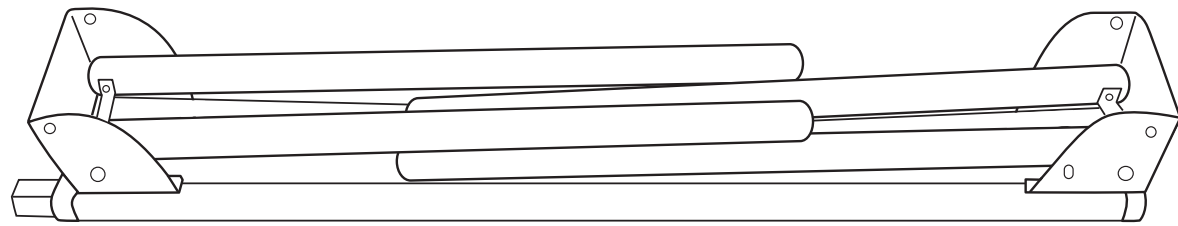
Foldable, with easily removable fixing for most types of saw.

Safety

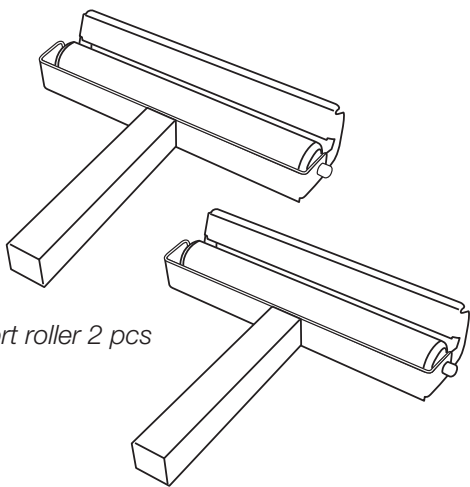
- Read the instruction manual that comes with the saw before attaching the saw to the bench and using it.
- The saw bench must not be modified or used for any other purpose than that for which it has been designed.
- Keep your workplace tidy, cluttered surfaces cause accidents.
- Keep children and visitors at a safe distance from electrical machinery/tools and electric cables in the workplace.
- Never overreach, stand steady and balanced at all times.
- Make sure that all of the legs are extended and locked by the ballcatches and that the rollers are at the correct height and locked. Make sure that you don't crush your fingers whilst folding the legs up or down.
- The saw bench must be firmly positioned on an even surface when using the compound mitre saw.
- Things to check before using the saw: Is the saw correctly fixed and adjusted, are all other tools removed?
- The saw bench must not be modified in any way.
- Do not stand on the saw bench or overload it in any other way.
- Use your common sense and be alert and careful, consider every action before carrying it out to make sure that it is done safely, don't work when you are tired, under the influence of medication etc.

This box contains

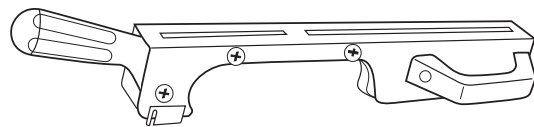
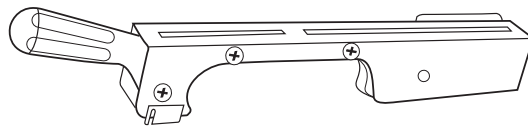
Check that all the parts are in the box.



Saw bench 1 pc



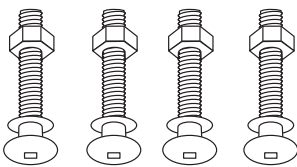
Support roller 2 pcs



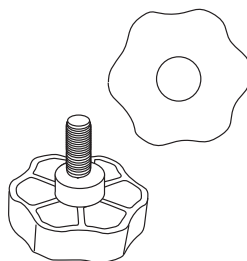
Quick-release mounting bracket 2 pcs



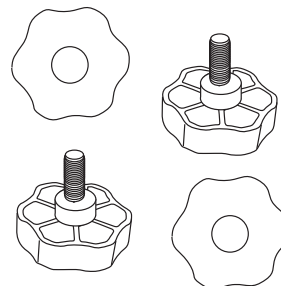
Fixing for support roller 2 pcs



Coach bolt with washer and nut 4 pcs



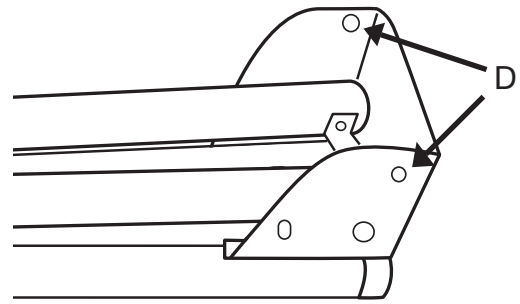
Screw knob for adjusting length 2 pcs



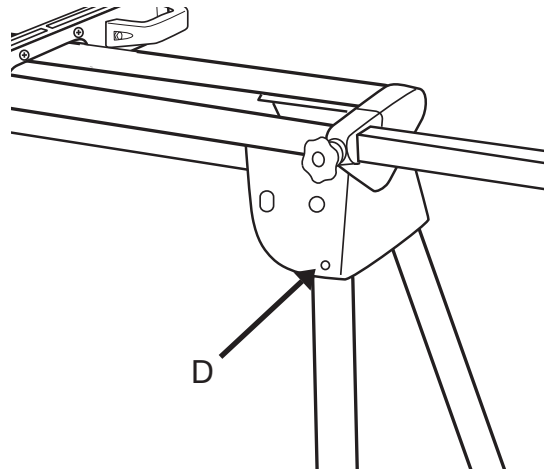
Screw knob for adjusting height/length 4 pcs

Assembly

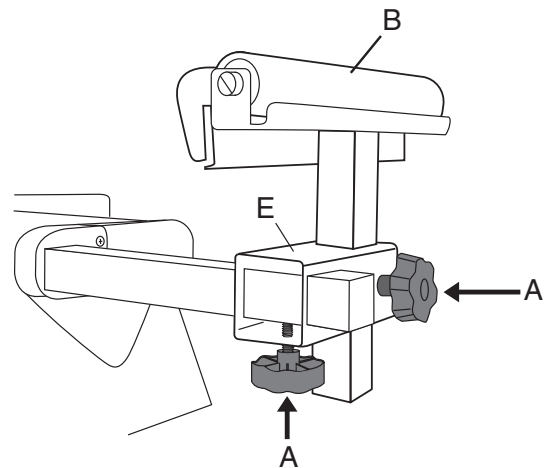
1. Turn the saw bench upside down.
2. Press in the ballcatches (D) which hold the legs folded, unfold the legs, make sure that all of the ballcatches lock the legs in the extended position.



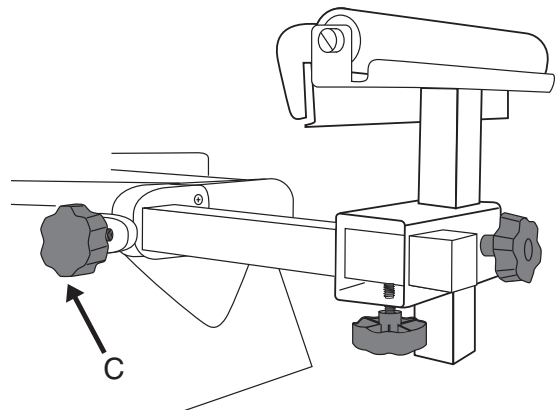
3. Turn the saw bench right side up.



4. Attach one of the support rollers (B) in the fixing (E), screw in two of the smaller screw knobs (A) and tighten. Attach the other support roller to the other side of the saw bench.

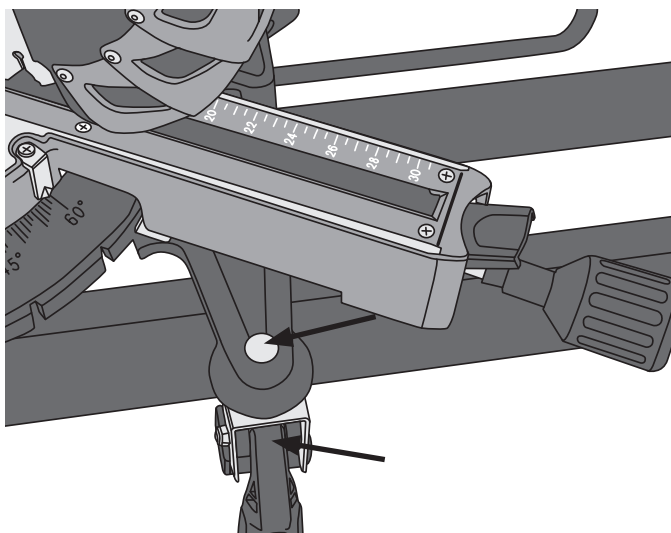
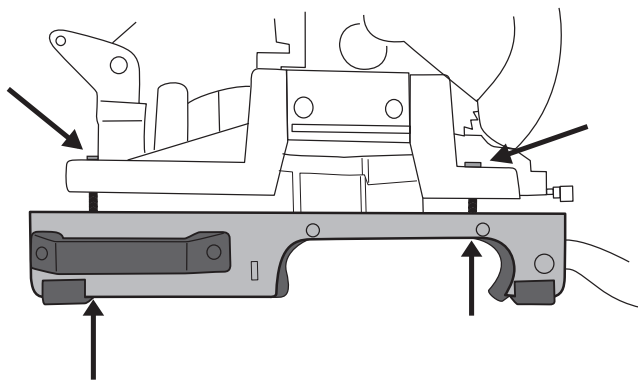


5. Screw in one of the larger screw knobs (C). Do the same on the other side of the saw bench.

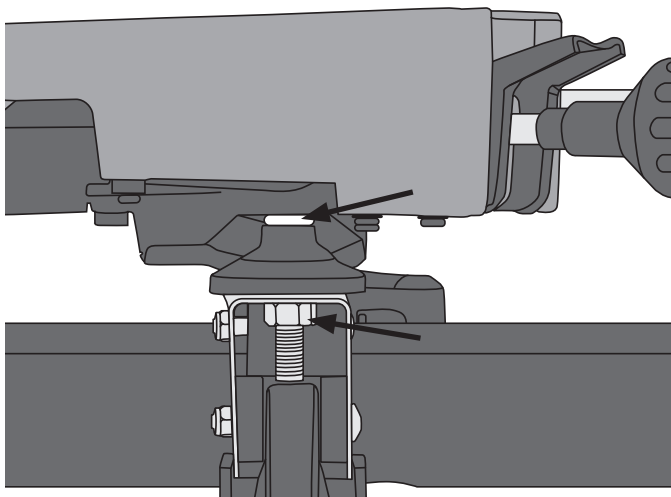


6. Take out the coach bolts, washers and nuts for attaching the saw.
Read the instruction manual which comes with the saw.
7. Insert two of the coach bolts through the slots in one of the mounting brackets and through the mounting holes in the saw from underneath.
8. Pass the washer over the bolt from the upper side of the saw and screw on the nut.
Tighten the nuts, do the same with the other mounting bracket.
9. Make sure that the saw is securely mounted on the mounting brackets.

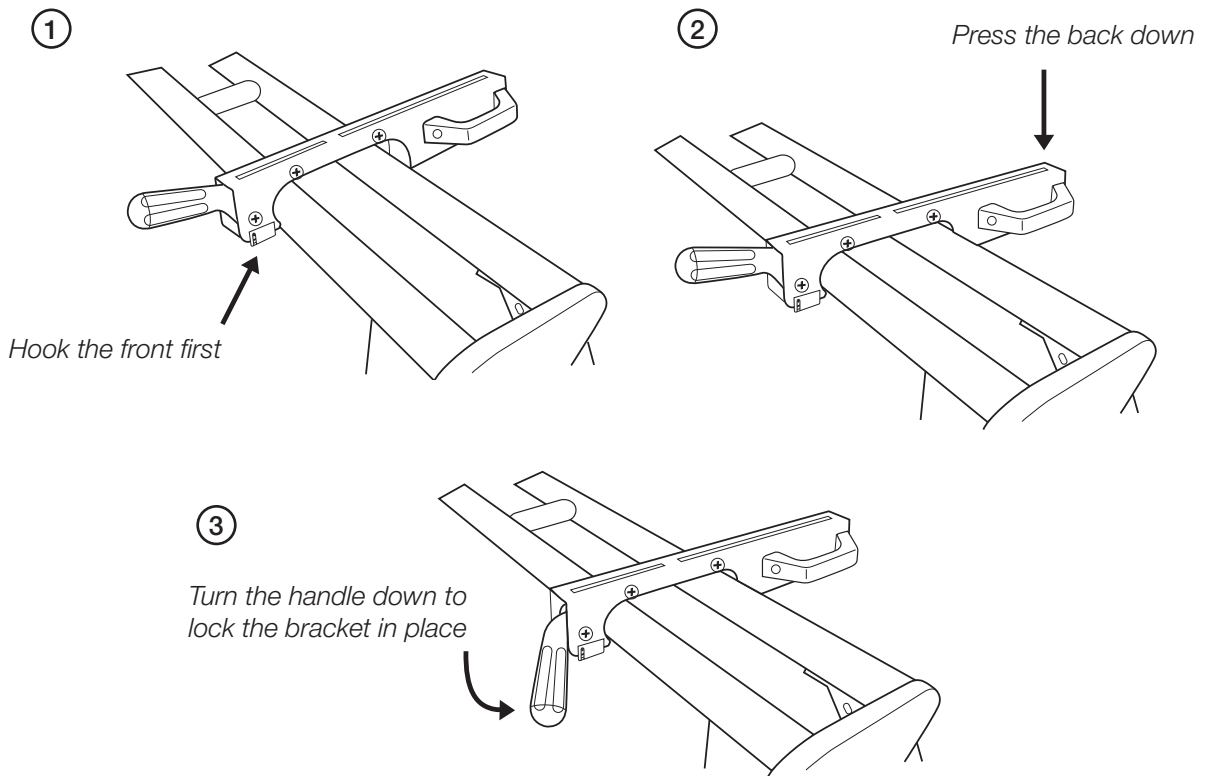
Insert the coach bolts up through the slots in the mounting brackets from underneath, pass a washer over the end of each bolt and then fasten each bolt with a nut.



On some saws, there can be limited space for the front coach bolts when the saw is turned, in this case the bolts should be inserted through the slots from above and the washers and nuts fastened underneath.



10. Mount the saw and mounting brackets onto the saw bench. Hook the front first, then press the back down. Turn the handle down to lock the bracket and the saw in place.



11. Adjust the support rollers to the same height as the saw bench. Tighten the screw knobs.

12. Remove the saw and fold up the saw bench after use.

Mounting a saw with mounting holes that are not parallel

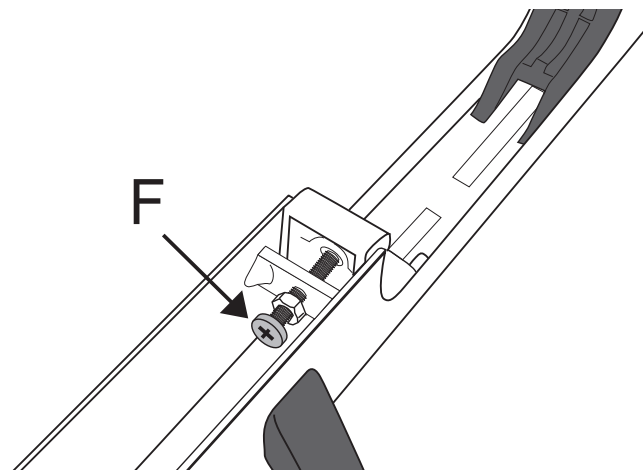
Certain saws have 3 mounting holes or another pattern of holes making them difficult to attach using the mounting brackets.

A piece of plywood 15–20 mm thick can be used as an adapter between the saw and saw bench.

Method I

If the lateral distance between the mounting holes at the front and back is only a few centimetres different, the mounting brackets can be adjusted so that they are at a slight angle.

1. The mounting brackets have an adjusting screw with a locking nut (F) in the opening underneath.

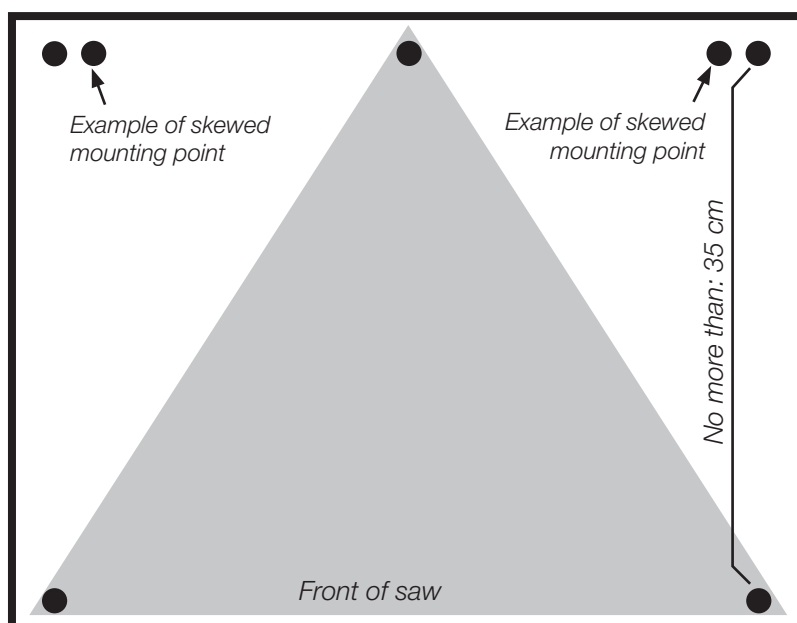


2. Unlock the locking nut and loosen the screw a little before trying to attach the mounting bracket to the saw bench, adjusting further if necessary. Remember to lock the locking nut on the adjusting screw after the final adjustment.
3. Repeat the procedure on the other mounting bracket.
4. Things to check before using the saw: That the saw is securely fastened to the mounting bracket and that the bracket is securely fastened to the saw bench.

Method II

(Plywood and extra bolts are not included with the saw bench)

1. Measure the distance between the mounting holes on the saw and mark them on a piece of plywood.
2. Add at least 15 mm to the circumference of the marks, mark the plywood for cutting, then cut the plywood.



3. Drill four holes in the corners of the plywood (remember to leave at least 15 mm between the holes and the edges of the plywood).
Note! The distance between the front and rear mounting holes must not exceed 35 cm.
4. Using the saw as a template, mark the position of the holes on the plywood, drill the holes and mount the saw to the plywood using suitable bolts.
Note! Switch off the saw immediately if you notice that it is loose during use.

Protect the environment

Sort your waste and recycle products instead of throwing them away. All machines, hoses and packing material should be sorted and handled according to local waste disposal ordinances.

Specifications

Extendable support roller with length stop providing 133–290 cm between stock.

Legs	Ø 45 mm
Folded size	140 × 31 × 27 cm
Weight	22 kg
Height to mounting bracket	865 mm
Max load	225 kg

Sågstativ för kap- och geringssågar

Art.nr 30-9688 Modell HF-ZJ-015

Läs igenom hela bruksanvisningen före användning och spara den sedan för framtida bruk. Vi reserverar oss för ev. text- och bildfel samt ändringar av tekniska data. Vid tekniska problem eller andra frågor, kontakta vår kundtjänst (se adressuppgifter på baksidan).

Sågstativ för kap- och geringssågar

Hopfällbart med lätt demonterbart fäste för de flesta typer av sågar.

Säkerhet

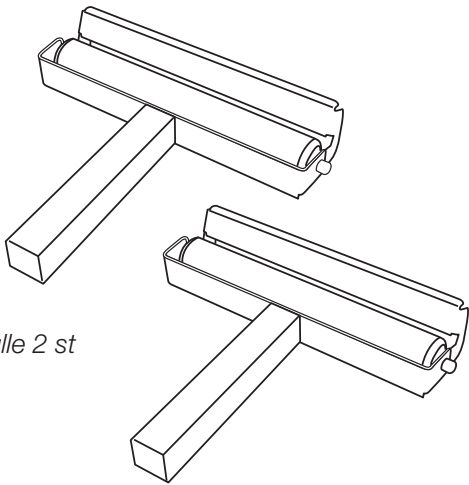
- Läs igenom sågens säkerhetsanvisningar och bruksanvisning innan den monteras på arbetsbänken och börjar användas.
- Arbetsbänken får ej modifieras eller användas till annat ändamål än vad den är avsedd för.
- Håll arbetsutrymmet rent, belamrade ytor inbjuder till olyckor.
- Håll undan barn och besökare, dom bör befinna sig på säkerhetsavstånd från elmaskiner/verktyg eller elkablar i arbetsutrymmet.
- Sträck dig inte för långt, se till att hela tiden stå säkert med god balans.
- Se till att alla ben är utvikta och låsta med kulspärrarna och att rullarna har rätt höjd och är låsta. Se till att du inte klämmer fingrarna vid in- eller utvikning av benen.
- Bänken måste stå stadigt på ett plant underlag vid användning med kap- och geringssåg.
- Kontrollera detta innan du börjar använda sågen: Är sågen rätt fastsatt och justerad, är alla verktyg bortplockade?
- Arbetsbänken får inte modifieras på något sätt.
- Stå inte på arbetsbänken eller överbelasta den inte på något annat sätt.
- Använd sunt förnuft och var uppmärksam och försiktig, tänk efter innan du utför ett arbetsmoment så att du kan utföra det på ett säkert sätt, arbeta inte när du är trött, påverkad av mediciner etc.

Förpackningen innehåller

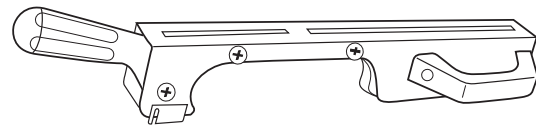
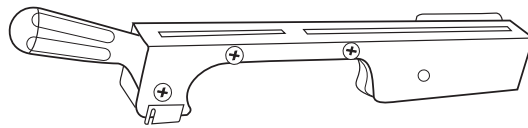
Kontrollera att alla delar finns med förpackningen.



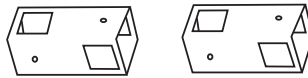
Arbetsbänk 1 st



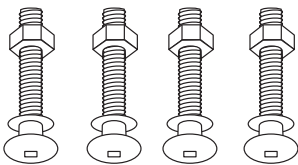
Stödrulle 2 st



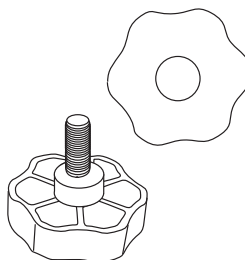
Monteringskena med snabbfäste 2 st



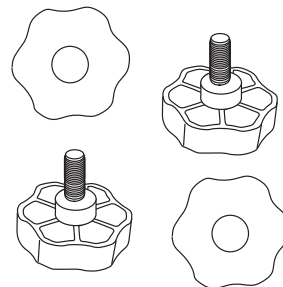
Fäste för stödrulle 2 st



Vagnsbult med bricka och mutter 4 st



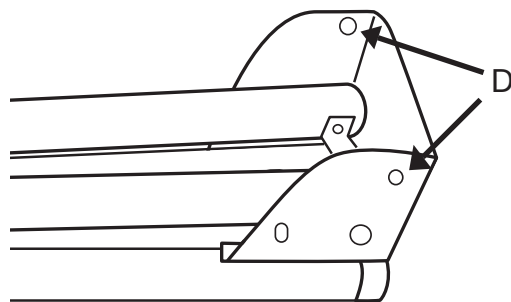
Ratt för längdjustering 2 st



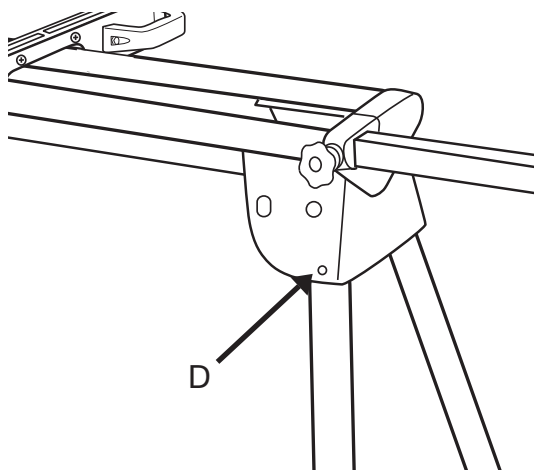
Ratt för höjd/längdjustering 4 st

Montering

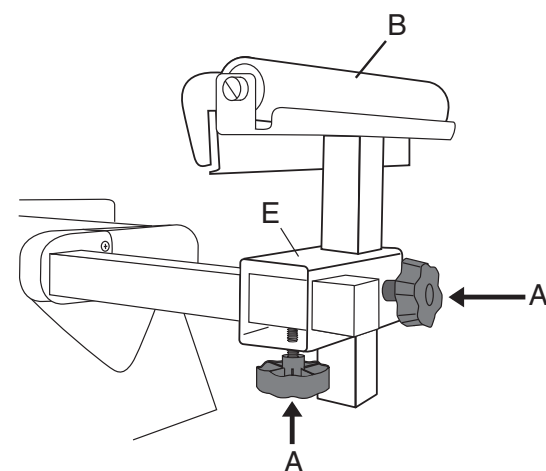
1. Vänd arbetsbänken upp och ner.
2. Tryck in kulsjärrarna (D) som håller benen i infällt läge, vik ut benen, se till att alla kulsjärrarna låser benen i utfällt läge.



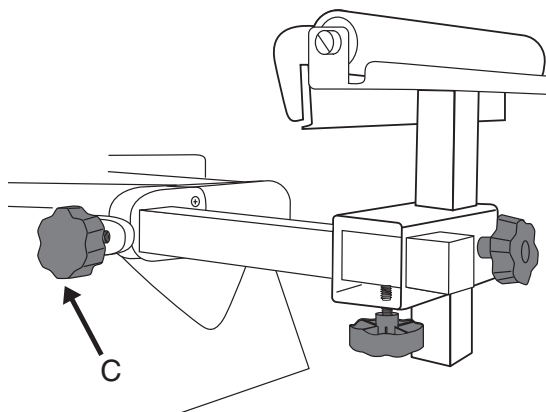
3. Vänd arbetsbänken rätt.



4. Montera en av stödrullarna (B) i fästet (E), skruva i två av de mindre låsrattarna (A) och dra åt. Montera den andra stödrullen på arbetsbänkens andra sida.

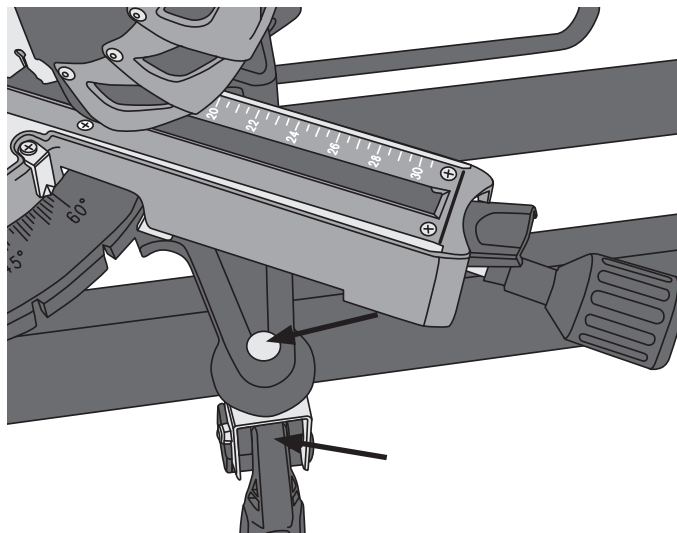
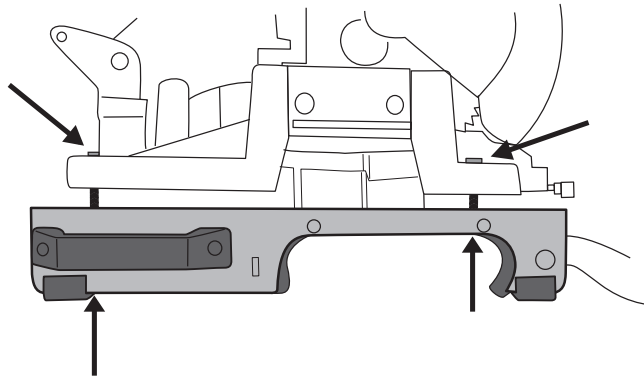


5. Skruva i en av de större låsrattarna (C). Gör lika på den andra sidan av arbetsbänken.

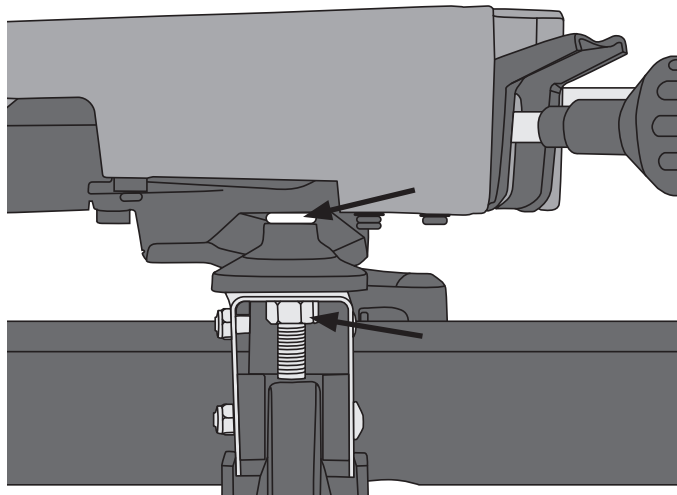


6. Ta fram vagnsbultarna med bricka och muttrar som ska hålla fast sågen. Läs sågens bruksanvisning.
7. Montera två av vagnsbultarna från undersidan genom de slitsade spåren i en av monterings-skenorna och vidare genom sågens monteringshål.
8. Montera sedan bricka och mutter från ovasidan på sågen. Dra åt muttrarna, gör lika med de andra monterings-skenorna.
9. Kontrollera att sågen är stabilt monterad på monterings-skenorna.

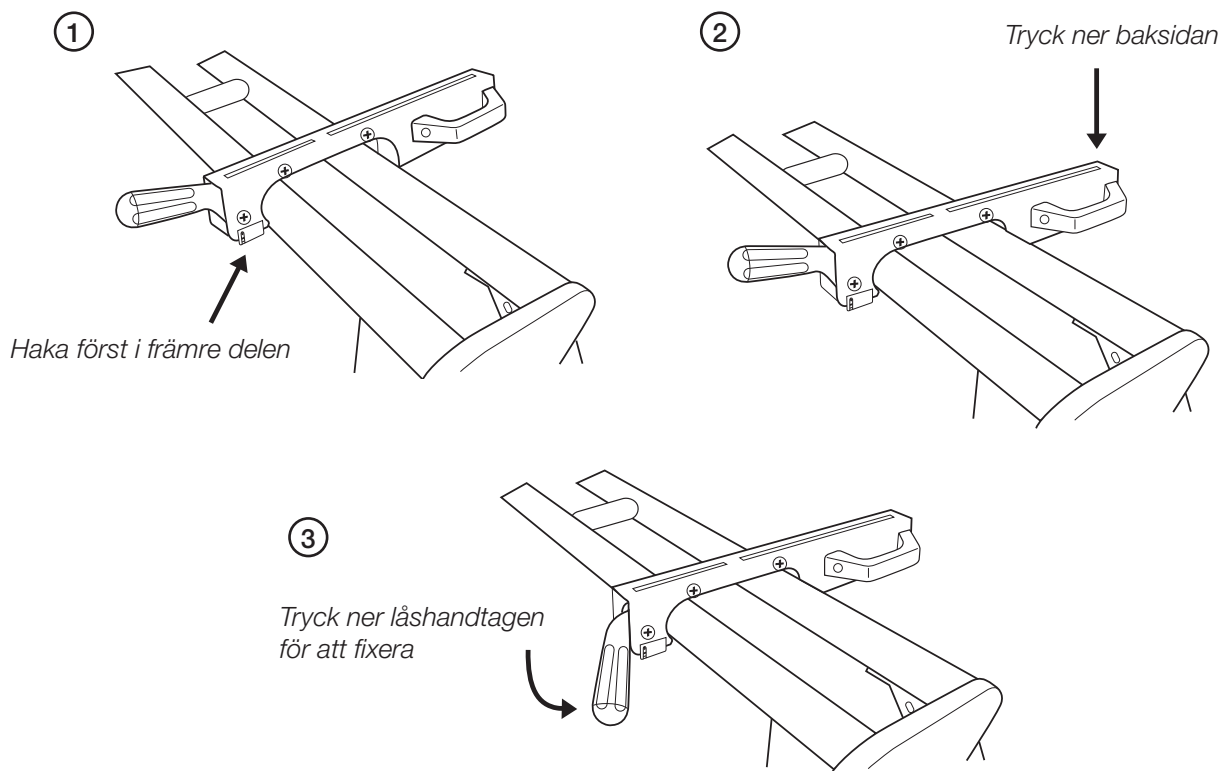
Montera vagnsbultarna från undersidan genom de slitsade spåren i monterings-skenorna, montera bricka och mutter på varje vagnsbult.



På vissa sågar kan det vara ont om utrymme för de främre vagnsbultarna när man vrider sågen, montera då vagnsbulten uppifrån och bricka och mutter underifrån.



10. Montera sågen med monteringskenorna på arbetsbänken. Haka först i främre delen, tryck sedan ner baksidan. Tryck ner låshandtagen för att fixera monteringskenor och såg.



11. Justera stödrullarna till samma höjd som sågbordet. Dra åt låsrattarna.

12. Ta bort sågen och vik ihop arbetsbänken efter användning.

Montering av såg som har fästhål som inte är parallella

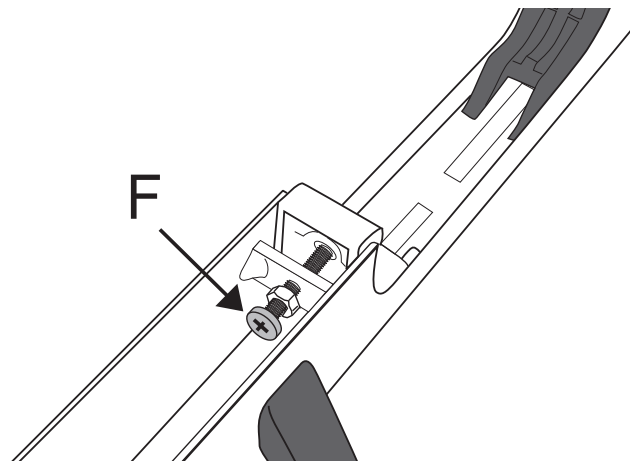
Vissa sågar har 3 hål för infästning eller annan typ av hålbild som gör dem svåra att fästa med monteringskenorna.

Använd vid behov en plywoodskiva som är 15–20mm tjock som adapter mellan sågen och arbetsbänken.

Metod I

Om avståndet i sidled mellan de främre och de bakre monteringshålen endast skiljer sig några få cm kan monteringskenorna justeras så att de kan monteras lite snett på arbetsbänken:

1. Monteringskenorna har en justeringskruv med låsmutter (F) i öppningen på undersidan.

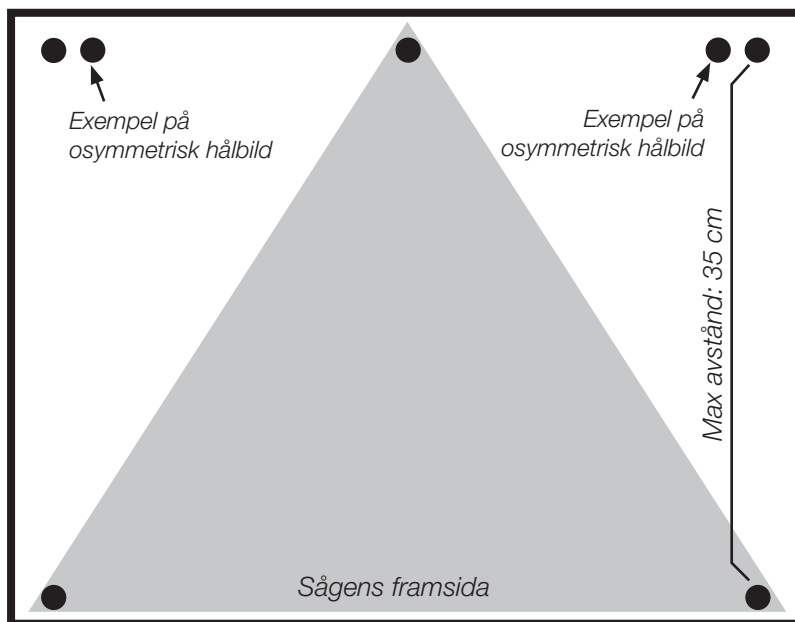


2. Lossa på låsmuttern, och skruva ut justeringsskruven lite och prova att spänna fast monteringskenan på arbetsbänken. Justera ytterligare vid behov, kom ihåg att dra åt låsmuttern på justeringsskruven när justeringen är klar.
3. Gör likadant med den andra monteringskenan.
4. Kontrollera detta innan du börjar använda sågen: Att sågen sitter stabilt fäst i monteringskenorna och att monteringskenorna sitter fast på stativet.

Metod II

(Plywoodskiva och extra bultar ingår ej i arbetsbänken)

1. Mät upp avståndet mellan sågens alla fästhål, märk upp monteringsmåttan på plywoodskivan.
2. Lägg till minst 15 mm utanför de uppmärkta måtten, märk upp hur plywoodskivan ska kapas, såga sedan till skivan.



3. Borra fyra hål i hörnen på plywoodskivan (kom ihåg att spara minst 15 mm av skivan utanför hålen).
Obs! Avståndet mellan de främre och bakre borrade fästhålen får inte överstiga 35 cm.
4. Använd sågen som mall och märk ut sågens fästhål på plywoodskivan, borra hål och montera sågen på plywoodskivan med bultar av lämplig dimension och längd.
Obs! Stäng av sågen omedelbart om du märker att den sitter löst under användning.

Skydda miljön

Sortera ditt avfall och låt det gå till återvinning istället för att kasta det. Alla maskiner, slangar och förpackningsmaterial ska sorteras och hanteras enligt lokala miljöförfordningar.

Specifikationer

Utdragbara rullstöd med längdstopp ger 133–290 cm mellan upplag.

Ben	Ø 45 mm
Mått hopfälld	140 × 31 × 27 cm
Vikt	22 kg
Höjd till monteringsbygel	865 mm
Max. belastning	225 kg

Sagstativ for kapp- og gjæresager

Art.nr. 30-9688

Modell HF-ZJ-015

Les nøye igjennom hele bruksanvisningen og ta vare på den til senere bruk. Vi reserverer oss mot ev. tekst- og bildefeil, samt forandringer av tekniske data. Ved tekniske problemer eller andre spørsmål, ta kontakt med vårt kundesenter (se opplysninger på baksiden).

Sagstativ for kapp- og gjæresager

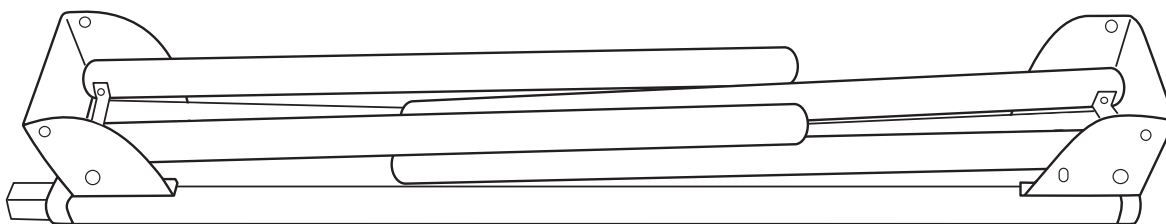
Sammenleggbart med enkelt demonterbart feste for de fleste typer sager.

Sikkerhet

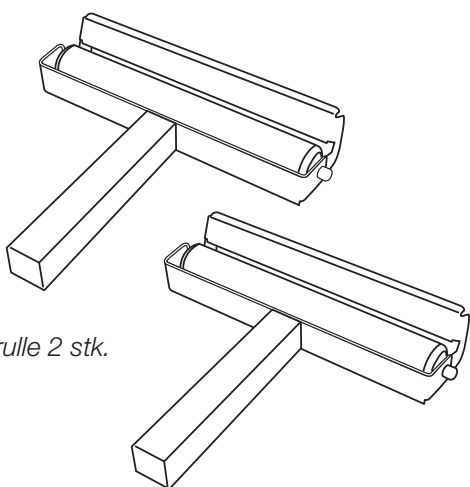
- Les sagens sikkerhetsanvisninger og bruksanvisning grundig før den monteres på arbeidsbenken og tas i bruk.
- Arbeidsbenken må ikke bygges om eller brukes til andre formål enn det den er konstruert for.
- Hold arbeidsplassen ren. Når overflater/arbeidsflater inneholder mye rot, kan dette føre til arbeidsulykker.
- Alle barn og tilskuere bør holdes på sikker avstand fra elektriske maskiner/verktøy og strømkabler i arbeidsområdet.
- Ikke strekk deg for langt. Påse at du hele tiden står støtt og har god balanse.
- Påse at alle beina på bordet er brettet ut og låst med kulesperrene, og at rullene har riktig høyde og er låst. Pass på så du ikke klemmer fingrene når du slår beina ut eller klapper dem sammen.
- Benken må stå støtt og på et plant underlag.
- Kontroller dette før du begynner å bruke sagen: At sagen er godt festet og justert. Påse at alle justerverktøy er fjernet.
- Arbeidsbenken må ikke bygges om eller modifiseres.
- Stå ikke på arbeidsbenken. Arbeidsbenken må ikke overbelastes.
- Bruk sunn fornuft. Vær oppmerksom og forsiktig. Tenk før du utfører en arbeidsoperasjon så du utfører den på en sikker måte. Ikke jobb når du er trøtt, uopplagt eller påvirket av medisiner etc.

Forpakningen inneholder

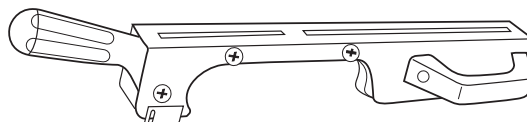
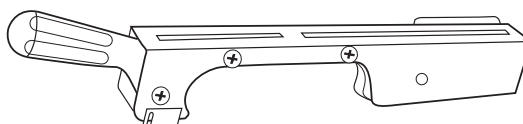
Kontroller at alle deler er med i forpakningen.



Arbeidsbenk 1 stk.



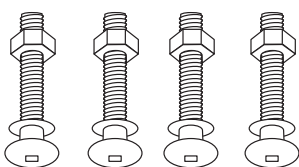
Støtterulle 2 stk.



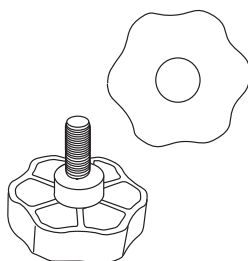
Monteringskinne med hurtigfeste 2 stk.



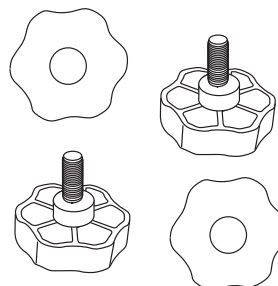
Feste for støtterulle 2 stk.



Bolt med skive og mutter
4 stk.



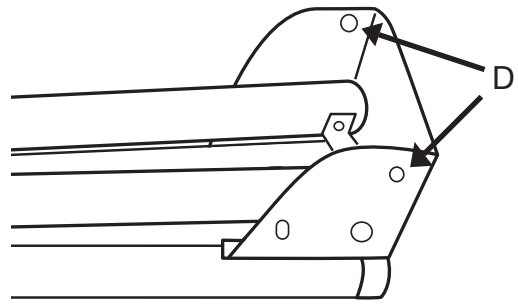
Ratt for lengdejustering
2 stk.



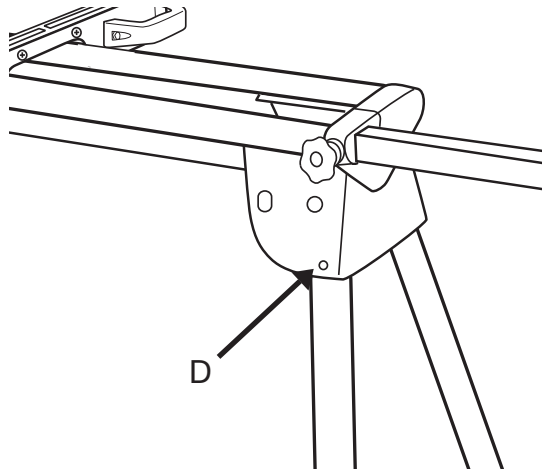
Ratt for høyde- og
lengdejustering 4 stk.

Montering

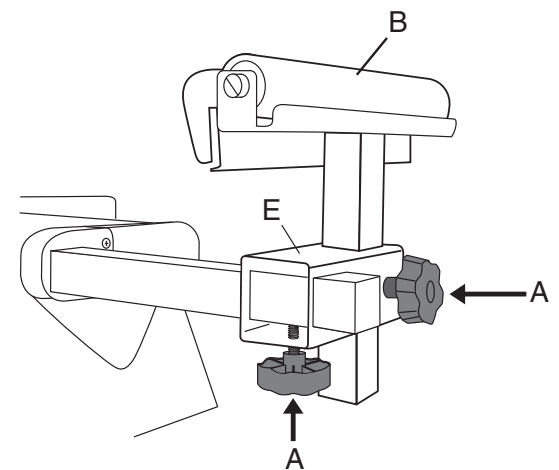
1. Vend arbeidsbenken opp ned.
2. Trykk kulesperrene (D) som holder beina i innfelt leie inn. Brett så beina ut. Påse at alle beina blir skikkelig låst i utbrettet leie.



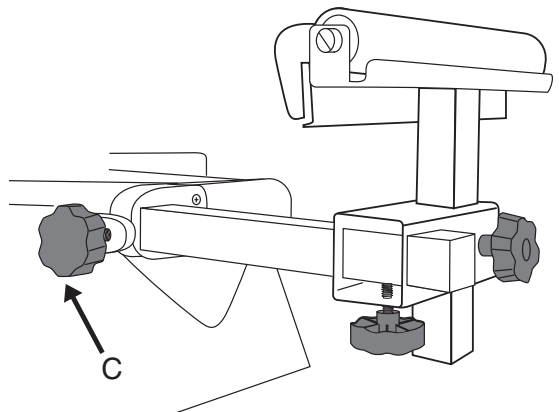
3. Sett arbeidsbenken i riktig posisjon.



4. Monter en av støtterullene (B) i festet (E). Skru i to av de minste låserattene (A). Monter den andre støtterullen på arbeidsbenkens andre side.

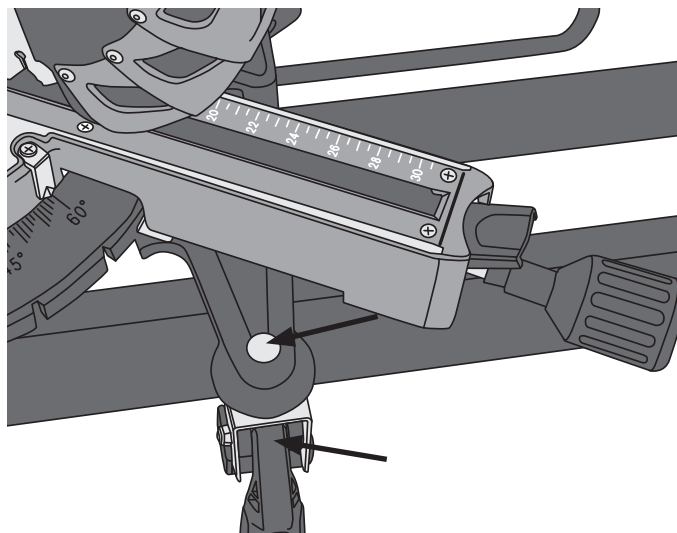
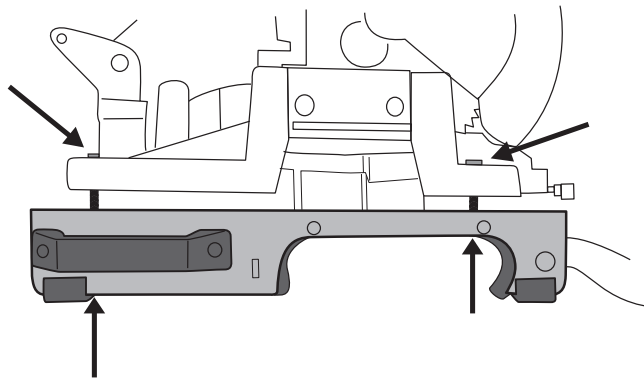


5. Skru i en av de største låserattene (C). Gjør det samme på den andre siden av benken.

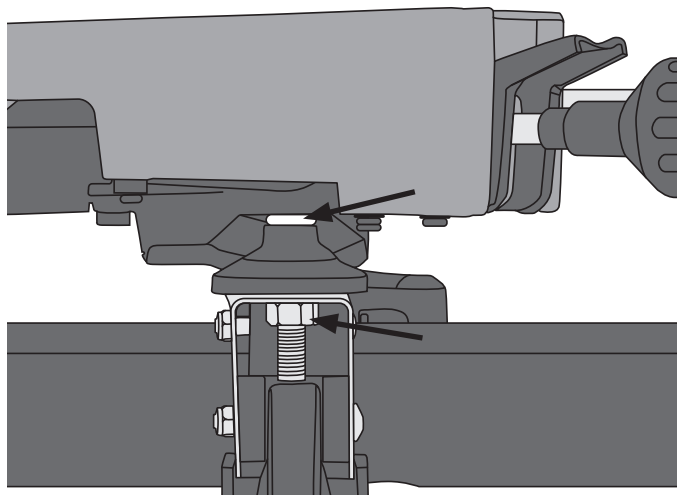


6. Ta fram vognboltene med skiver og mutre. Disse skal du feste sagen med. Les sagens bruksanvisning.
7. Monter to av boltene fra undersiden gjennom de slissede sporene i en av monteringskinnene og videre gjennom sagens monteringshull.
8. Sett deretter på plass skivene og skru til mutrene fra oversiden. Dra til mutrene. Gjør det samme på den andre festebøylen.
9. Kontroller at sagen er skikkelig montert på festebøylene.

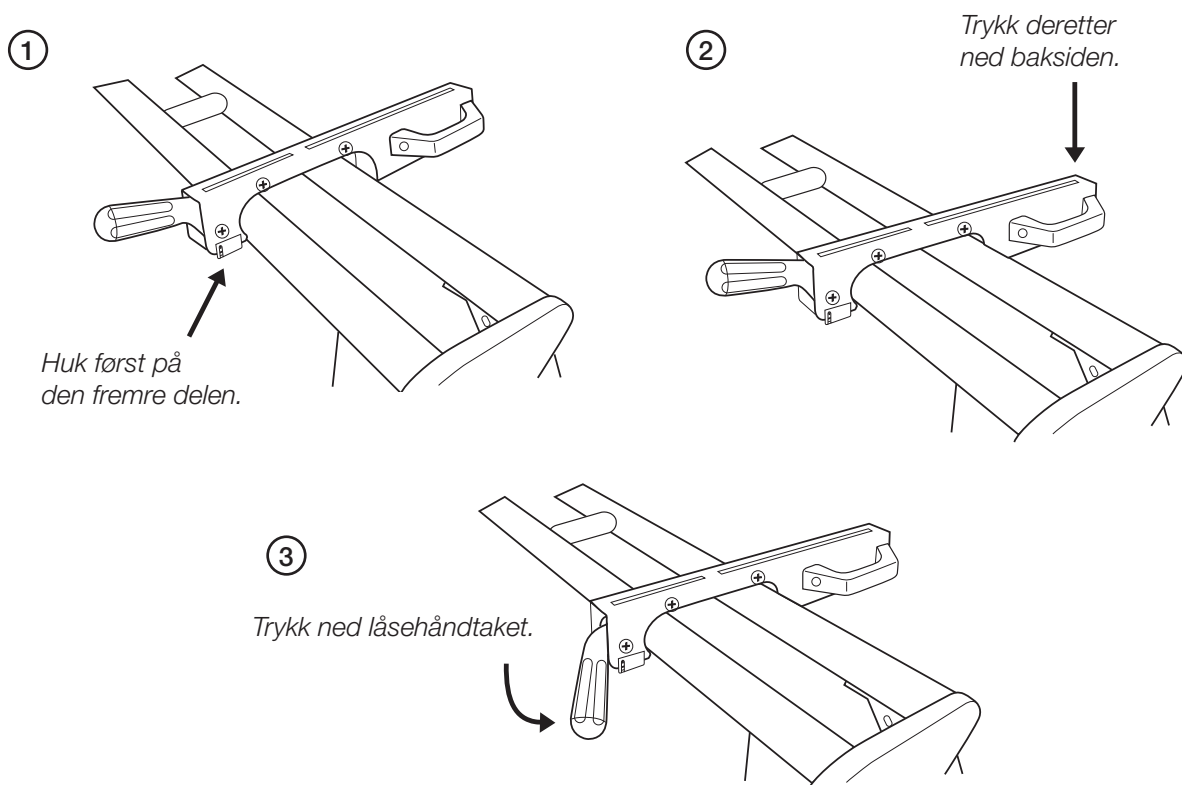
Monter vognboltene fra undersiden gjennom de slissede sporene i monteringskinnene, monter skive og mutter på hver bolt.



På noen sager kan det være liten plass for de fremre boltene når man dreier sagen, monter da boltene ovenfra, og skive og mutter nedenfra.



10. Monter sagen med monteringskinnene på arbeidsbenken. Huk først på plass den framre delen og trykk så ned baksiden. Trykk låsehåndtaket ned for å få festet monteringskinnene og sagen.



11. Juster støtterullene til samme høyde som sagebordet. Dra til låseskruen.

12. Fjern sagen og slå sammen arbeidsbenken etter bruk.

Montering av sag med festehull som ikke er plassert parallelt

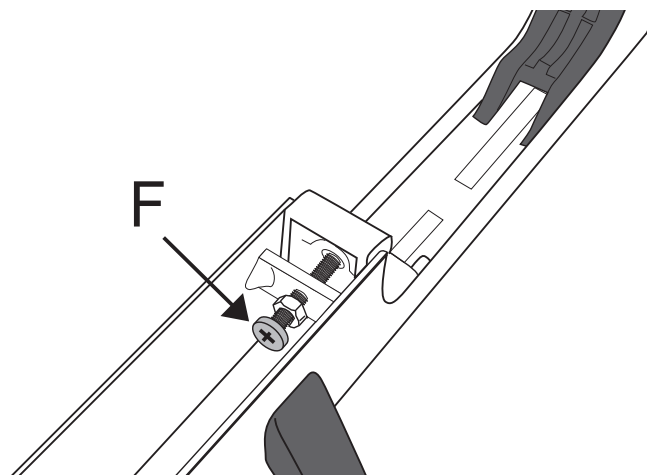
Enkelte sager har 3 hull for innfesting eller et annet hullbilde, som gjør at det kan være vanskelig å feste den med monteringskinnene.

Bruk ved behov en plywoodplate, med 15 til 20 mm tykkelse, som hjelp mellom sagen og arbeidsbenken.

Metode I

Dersom avstanden sideveis mellom de fremre og de bakre monteringskinnene kun skiller seg noen få cm kan monteringskinnene justeres slik at de kan monteres litt skjevt på arbeidsbenken:

1. Monteringskinnene har en justeringsskrue med låsemutter (F) i åpningen på undersiden.

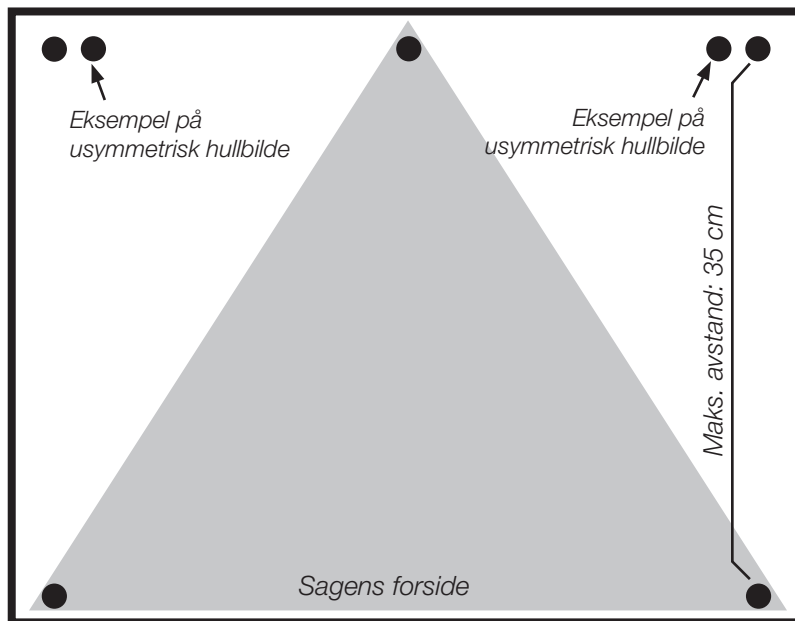


- Løsne på låsemutteren og skru ut justeringsskruen litt og forsøk å spenne fast monteringskinnen på benken. Juster deretter ved behov. Husk å dra til låsemuttene på justeringsskruene når justeringen er utført.
- Gjør det samme med den andre monteringskinnen.
- Kontroller følgende før du begynner å bruke sagen: At sagen sitter godt festet på monteringskinnene og at monteringskinnene sitter godt festet på stativet.

Metode II

(Plywoodplate og ekstra bolter inngår ikke i leveransen sammen med arbeidsbenken og må anskaffes i tillegg).

- Mål opp avstanden mellom alle sagens festehull og merk opp monteringsmålene på plywoodplaten.
- Legg til minst 15 mm utenfor de oppmerkede målene og merk opp hvordan platen skal kappes. Sag den deretter til.



- Bore fire hull i hjørnet på plywoodplaten (husk å spare minst 15 mm av platen utenfor hullene).
Obs! Avstanden mellom de framre og bakre borede festehullene må ikke overstige 35 cm.
- Bruk sagen som mal og merk ut sagens festehull på plywoodplaten, bor hull og monter sagen på plywoodplaten med bolter med passende dimensjon og lengde.
Obs! Hvis du merker at sagen ikke er festet godt mens den er i bruk, må du stoppe sagen umiddelbart.

Beskytt miljøet

Sorter avfallet og la det gå til gjenvinning istedenfor å kaste det. Alle maskiner, slanger og all emballasje skal sorteres og håndteres i henhold til lokale miljøforskrifter.

Spesifikasjoner

En uttrekkbar rullestøtte med lengdestopper gir 133–290 cm mellom opplagene.

Bein	Ø 45 mm
Mål sammenlagt	140 × 31 × 27 cm
Vekt	22 kg
Høyde til monteringsbøyle	865 mm
Maks. belastning	225 kg

Sahausteline katkaisu- ja jiirisahoille

Tuotenro 30-9688 Malli HF-ZJ-015

Lue käyttöohje ennen tuotteen käyttöönottoa ja säilytä se tulevaa tarvetta varten. Pidätämme oikeuden teknisten tietojen muutoksiin. Emme vastaa mahdollisista teksti- tai kuvavirheistä. Jos tuotteeseen tulee teknisiä ongelmia, ota yhteys myymälään tai asiakaspalveluun (yhteystiedot käyttöohjeen lopussa).

Sahausteline katkaisu- ja jiirisahoille

Taitettava taso on helppo asentaa useimmille sahatyypeille.

Turvallisuus

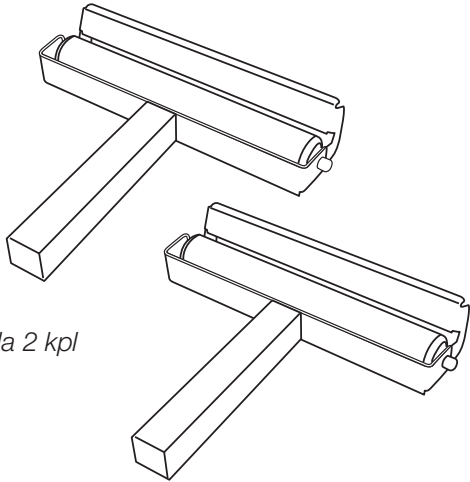
- Lue sahan turvallisuusohjeet ja käyttöohje ennen kuin asennat sen työtasoon ja aloitat työt.
- Työtasoon ei saa tehdä muutoksia, eikä sitä saa käyttää muihin, kuin sille tarkoitettuihin tarkoituksiin.
- Pidä työtilat siisteinä; täynnä tavaraa olevat työtasot ovat avoin kutsu onnettomuudelle.
- Lasten ja vierailijoiden tulee olla riittävän kaukana työpisteestä ja virtajohdoista.
- Älä kurota liian kauas. Varmista että seisot koko ajan hyvässä tasapainossa.
- Varmista, että kaikki jalat on vedetty ulos ja että ne on lukittu kuulalukituksilla. Rullien tulee olla oikealla korkeudella ja lukittuina. Varo, ettet vahingoita sormiasi jalkojen avaamisen tai kasaamisen yhteydessä.
- Työtason tulee seistä vakaasti tasaisella alustalla katkaisu- ja tai jiirisahaa käytettäessä.
- Varmista ennen käyttöä, että saha on kiinnitetty ja säädetty oikein. Poista sahan päällä olevat työkalut.
- Työtasoa ei saa muuttaa millään tavalla.
- Älä seiso työtason päällä, äläkä ylikuormita tasoa millään tavalla.
- Käytä tervettä järkeä ja ole varovainen. Suunnittele työvaihe etukäteen ja varmista, että voit suorittaa työn turvallisesti. Älä työskentele väsyneenä, lääkkeiden vaikutuksen alaisena tms.

Pakkauksen sisältö

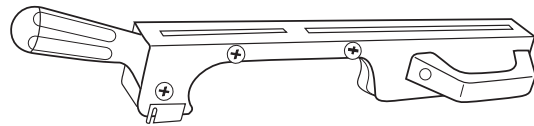
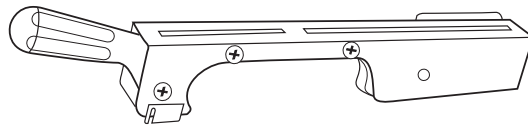
Tarkasta, että pakkaus sisältää kaikki osat.



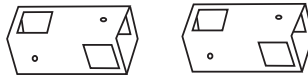
Työtaso 1 kpl



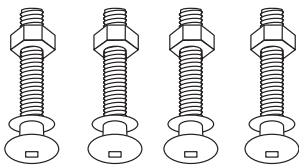
Tukirulla 2 kpl



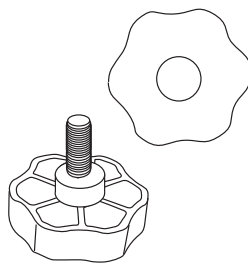
Asennuskisko ja pikakiinnitys 2 kpl



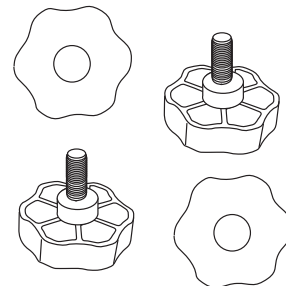
Tukirullan kiinnitys 2 kpl



Lukkopultti, aluslaatta
ja mutteri 4 kpl



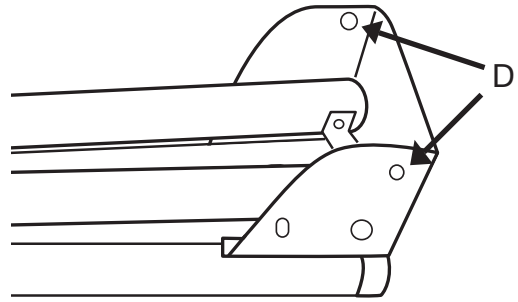
Pituudensäätönappi 2 kpl



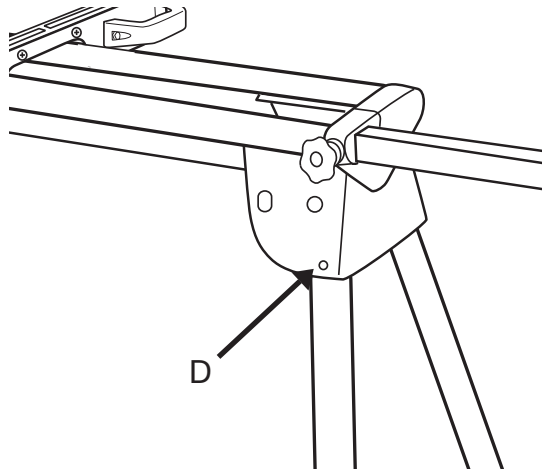
Korkeuden-/
pituudensäätönappi 4 kpl

Asennus

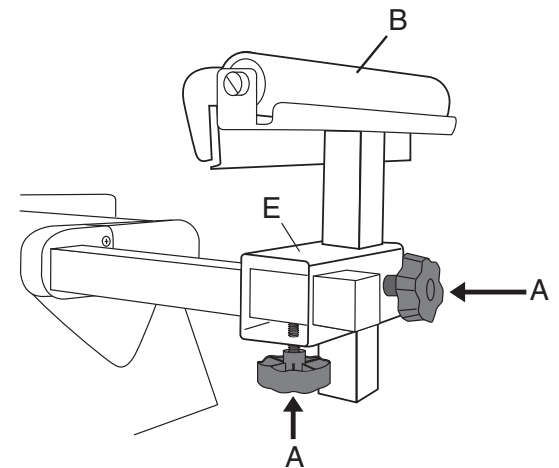
1. Käännä työtaso ylösalaisin.
2. Paina jalkoja taitetussa asennossa pitävät kuulalukitukset (D) sisään, taita jalat ulos, varmista, että kuulalukitukset lukitsevat jalat ulostaitettuun asentoon.



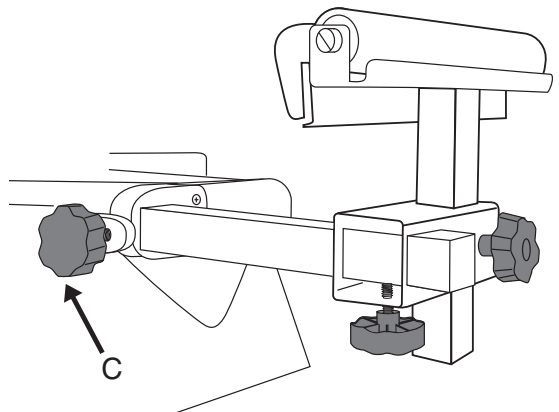
3. Käännä työtaso oikein päin.



4. Asenna yksi tukirulla (B) kiinnikkeeseen (E), ruuvaa kaksi pienempää lukitusnuppia (A) ja kiristä. Asenna toinen tukirulla työtason toiselle puolelle.

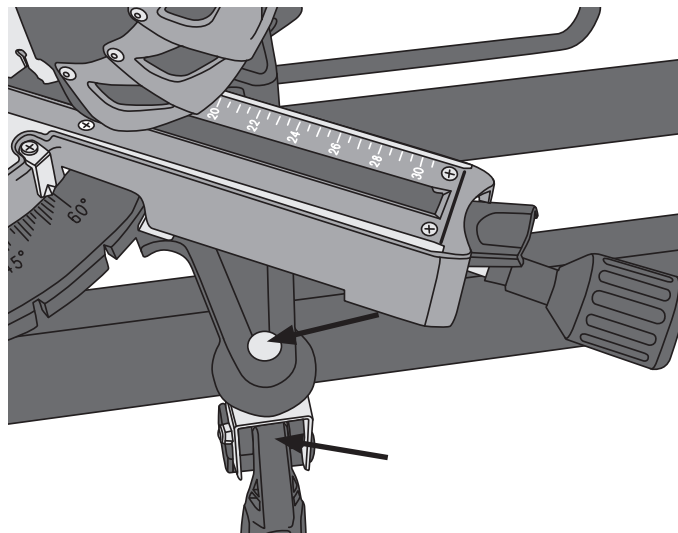
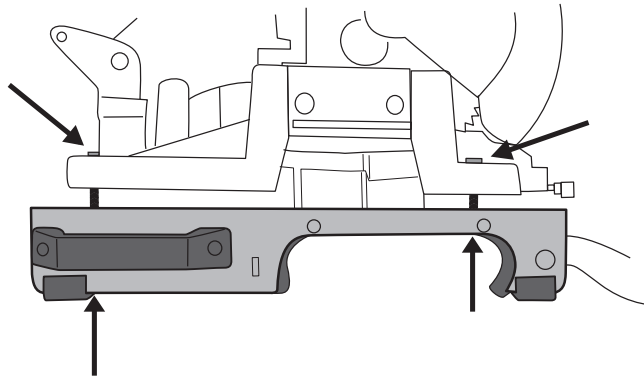


5. Ruuvaa kiinni yksi suurista lukitusnupeista (C). Tee samoin työtason toisella puolella.

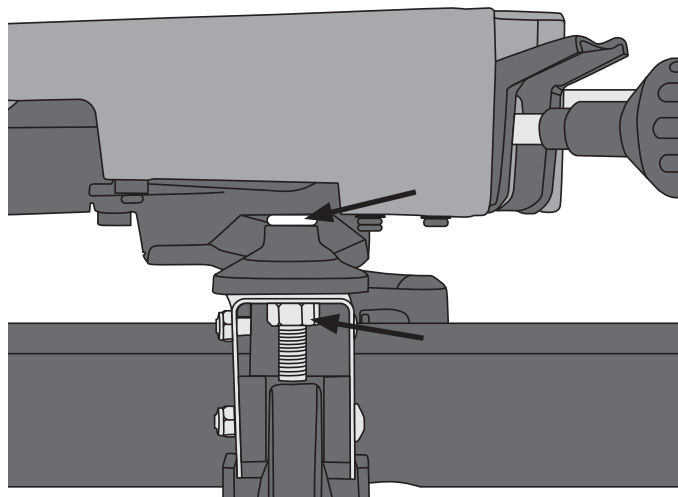


6. Ota esille lukkopultit, aluslaatat ja mutterit, jotka pitävät sahaa paikoillaan. Lue sahan käyttöohje.
7. Asenna kaksi lukkopulttia alapuolelta yhden asennuskiskon lovettujen urien läpi ja sen jälkeen sahan kiinnitysreikiin.
8. Asenna sen jälkeen aluslaatat ja mutterit sahan yläpuolelta. Kiristä mutterit ja toimi samoin toisen kiinnityssangan kanssa.
9. Varmista, että saha on kiinnitetty vakaasti asennuskiskoihin.

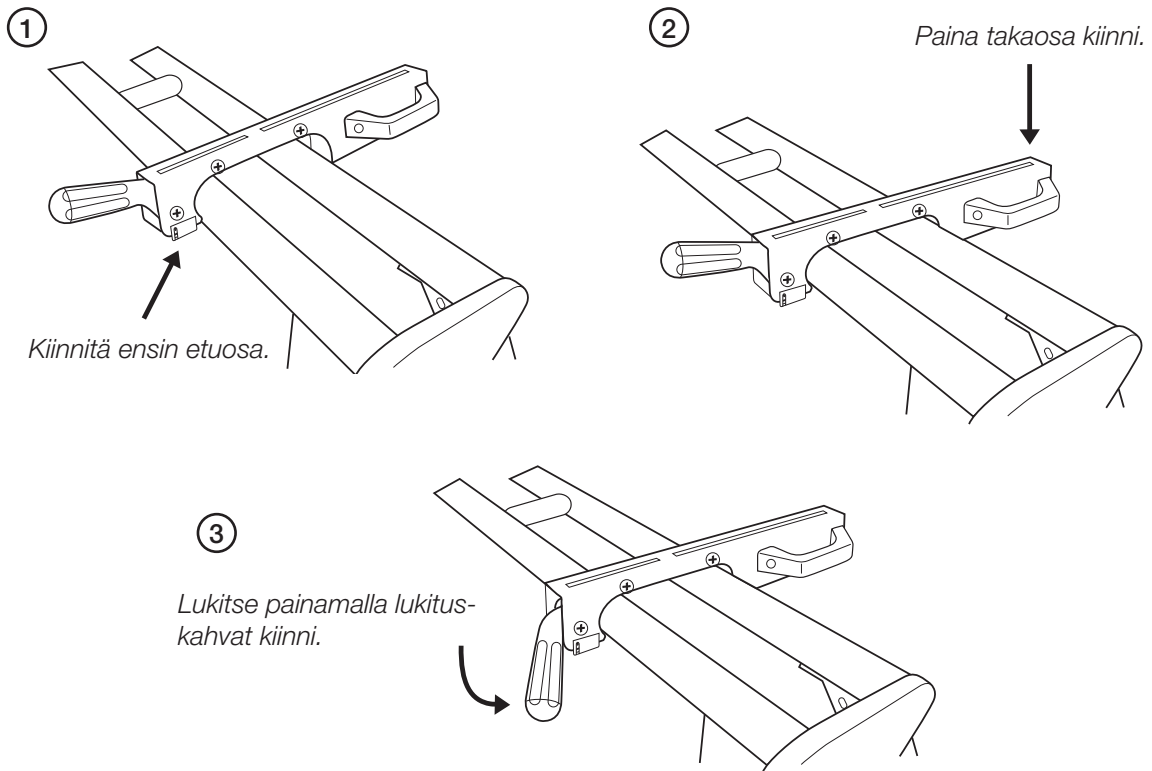
Asenna lukkopultit alapuolelta asennuskiskojen lovettujen urien läpi. Asenna aluslaatta ja mutteri jokaiseen lukkopulttiin.



Tietyissä sahoissa etumaisille lukkopulteille on vähän tilaa, kun sahaa käännetään. Asenna lukkopultit tällöin yläpuolelta ja aluslaatta ja mutteri alapuolelta.



10. Asenna saha asennuskiskoineen työtasoon. Kiinnitä ensin etuosa ja paina sen jälkeen takaosa paikoilleen. Lukitse asennuskiskot ja saha painamalla lukituskahvat kiinni.



11. Säädä tukirullat samalle korkeudelle sahauspöydän kanssa. Kiristä lukitusnupit.

12. Irrota saha ja taita työtaso kasaan käytön jälkeen.

Kuinka asennan sahan, jonka kiinnitysreiät eivät ole rinnakkain?

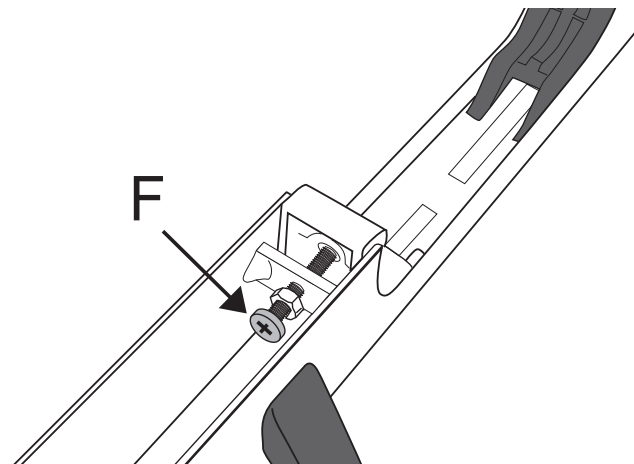
Joissakin sahoissa on 3 kiinnitysreikää tai reiät ovat eri paikoissa, mikä vaikeuttaa kiinnittämistä asennuskiskoihin.

Käytä tarvittaessa 15–20 mm:n vanerilevyä sovittimenä sahan ja työtason välillä.

Tapa I

Mikäli etummaisten ja takimmaisten asennusreikien etäisyys sivusuunnassa eroaa vain muutamalla sentillä, voidaan asennuskiskoja säätää siten, että ne asennetaan hieman viistosti työtasoon:

1. Asennuskiskojen alaosan aukoissa on säätöruuvi ja lukkomutteri (F).

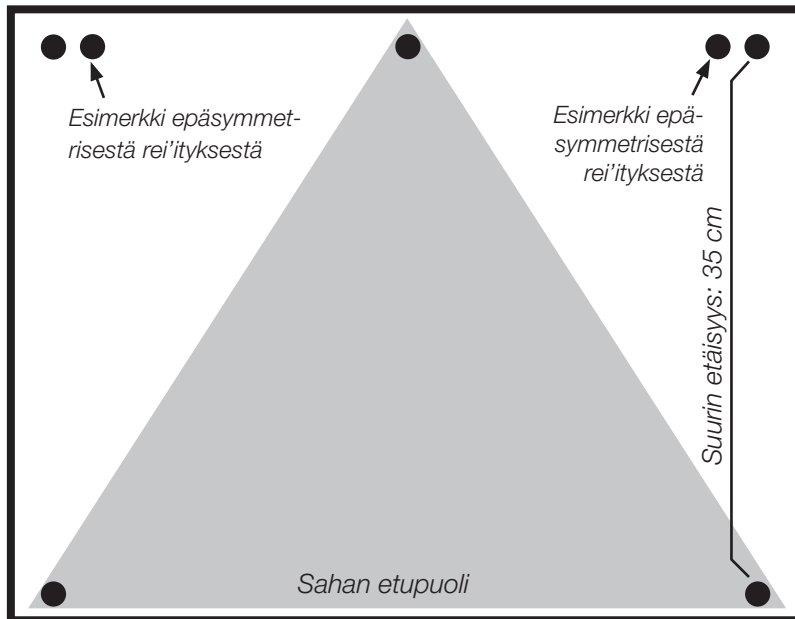


2. Avaa lukkomutteria ja ruuvaa säätöruuvia hieman, kokeile kiinnittää asennuskisko työtasoon, säädä taas tarvittaessa. Muista kiristää lukkomutteri ja säätöruuvi loppuksi!
3. Tee samoin toisen asennuskiskon kanssa.
4. Varmista ennen sahan käyttöä, että saha on vakaasti kiinni asennuskiskoissa ja asennuskiskot ovat tiukasti kiinni työtasossa.

Tapa II

(Vanerilevy ja ylimääräiset pultit eivät kuulu pakkaukseen)

1. Mittaa sahan kaikkien kiinnitysreikien etäisyys ja merkitse asennusmitat vanerilevyyn.
2. Lisää vähintään 15 mm merkittyihin mittoihin, merkitse vanerilevyn sahauskohdat ja sahaa levy.



3. Poraaja neljä reikää vanerilevyn kulmiin (muista jättää vähintään 15 mm ylimääräistä reikien viereen)
Huom.! Etummaisesta ja takimmaisesta poratusta asennusreiästä ei saa olla yli 35 cm.
4. Käytä sahaa mallina ja merkitse sahan kiinnitysreiät vanerilevyyn. Poraaja reiät ja asenna saha vanerilevylle sopivankokoisilla pulteilla.
Huom.! Sammuta saha välittömästi, mikäli huomaat, että se ei ole kunnolla paikoillaan.

Pidä huolta ympäristöstä

Lajittele ja kierrätä jätteet. Älä heitä niitä sekajätteisiin. Kaikki koneet, letkut ja pakkausmateriaali on lajiteltava paikallisten ympäristösääntöjen mukaisesti.

Tekniset tiedot

Ulosvedettävillä tukirullilla 133–290 cm:n tuki.

Jalat	Ø 45 mm
Mitat kokoonaitettuna	140 × 31 × 27 cm
Paino	22 kg
Korkeus asennussankaan	865 mm
Suurin kuormitus	225 kg

Untergestell für Kapp- und Gehrungssäge

Art.Nr 30-9688 Modell HF-ZJ-015

Vor Inbetriebnahme die komplette Bedienungsanleitung durchlesen und aufbewahren. Irrtümer, Abweichungen und Änderungen behalten wir uns vor. Bei technischen Problemen oder anderen Fragen freut sich unser Kundenservice über eine Kontaktaufnahme.

Untergestell für Kapp- und Gehrungssägen

Zusammenklappbar mit leicht abnehmbarer Halterung für die meisten Arten von Sägen.

Sicherheitshinweise

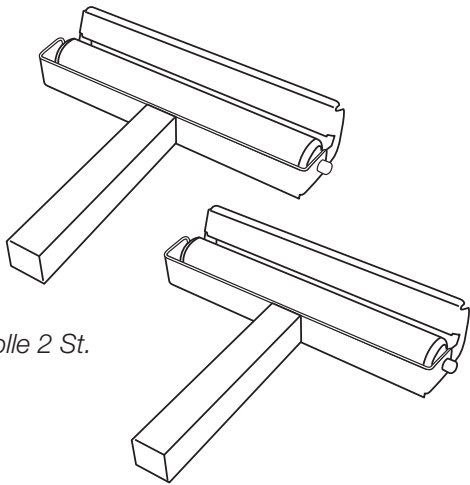
- Vor Anbringung auf dem Untergestell und Inbetriebnahme die Sicherheitshinweise und Bedienungsanleitung für die Säge lesen.
- Das Untergestell darf nicht verändert oder zweckentfremdet verwendet werden.
- Für Ordnung und Sauberkeit am Arbeitsplatz sorgen, um Unfallgefahren zu vermeiden.
- Kinder und andere Personen müssen zu Elektromaschinen/-werkzeugen bzw. Elektrokabeln am Arbeitsplatz einen Sicherheitsabstand einhalten.
- Beim Arbeiten immer für einen stabilen und sicheren Stand sorgen.
- Darauf achten, dass die Stützbeine ausgezogen und mit den Kugelschnäppern gesichert sind und dass die Stützrollen die richtige Höhe haben und ebenfalls gesichert sind. Vorsicht beim Ein- und Ausziehen der Beine walten lassen, es besteht Quetschgefahr.
- Das Untergestell muss beim Arbeiten mit einer Kapp- und Gehrungssäge stabil auf einer ebenen Unterlage stehen.
- Vor Inbetriebnahme der Säge ist Folgendes zu kontrollieren: Ist die Säge richtig befestigt und eingestellt und wurde sämtliches Werkzeug fortgeräumt?
- Das Untergestell darf in keiner Weise verändert werden.
- Nicht auf dem Arbeitstisch stehen oder ihn anderweitig überbelasten.
- Die einzelnen Arbeitsschritte gut planen, damit sie sicher durchgeführt werden können und mit Umsicht und Verstand zu Werke gehen. Bei Müdigkeit, unter Einfluss von Medikamenten etc. nicht mit der Maschine/dem Werkzeug arbeiten.

Lieferumfang

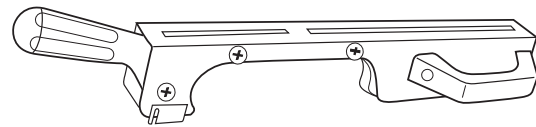
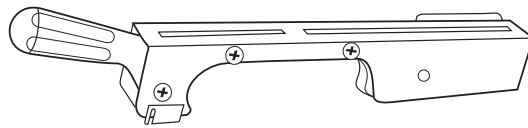
Den Verpackungsinhalt auf Vollständigkeit prüfen.



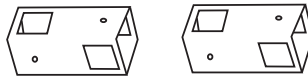
Untergestell 1 St.



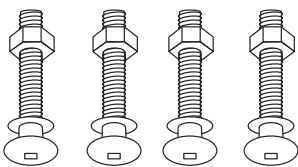
Stützrolle 2 St.



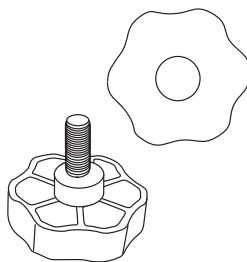
Montageschiene mit Schnellhalterung 2 St.



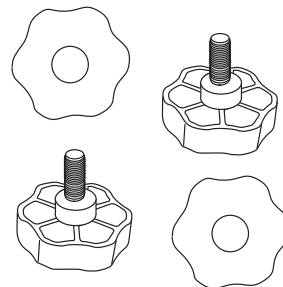
Halterung für Stützrolle 2 St.



Feststellschraube mit Unterlegscheibe und Mutter 4 St.



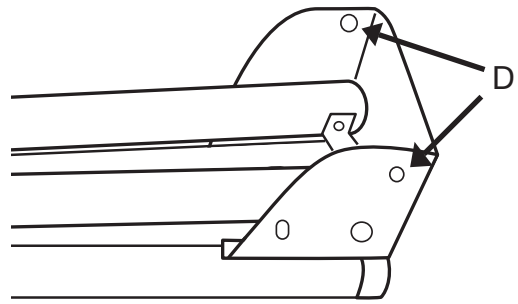
Drehknopf für Längeneinstellung 2 St.



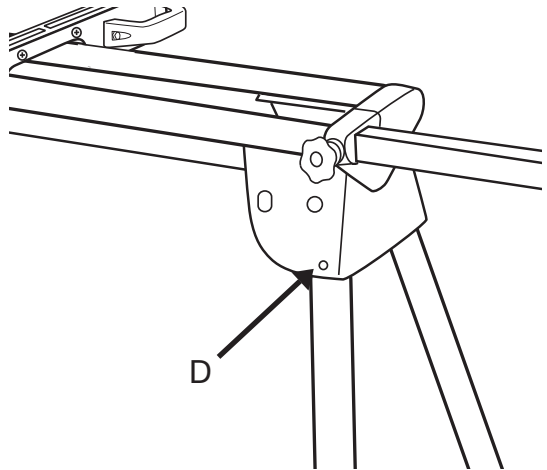
Drehknopf für Höhen-/Längeneinstellung 4 St.

Montage

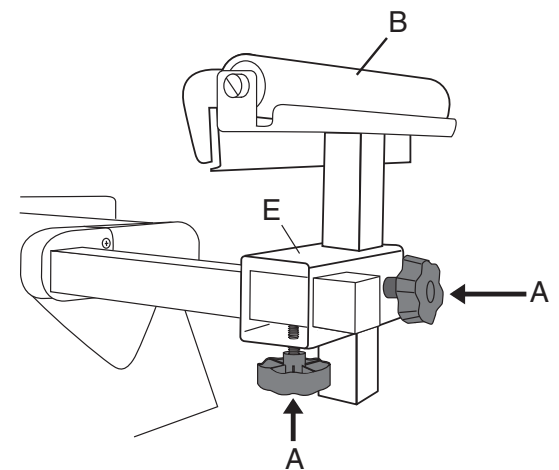
1. Das Untergestell umdrehen.
2. Die Kugelschnäpper (D), welche die Beine in eingeklapptem Zustand festhalten, eindrücken, die Beine ausklappen und dabei darauf achten, dass alle Kugelschnäpper in ausgeklapptem Zustand die Beine verriegeln.



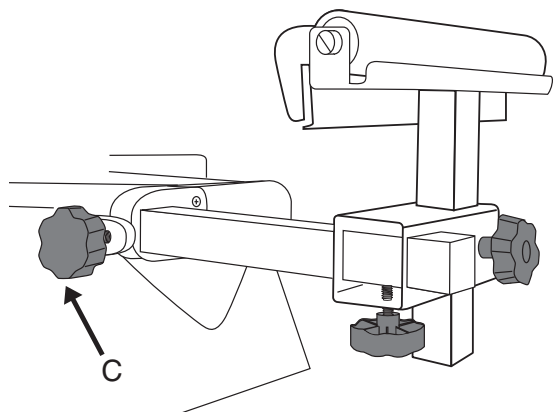
3. Das Untergestell wieder richtig hinstellen.



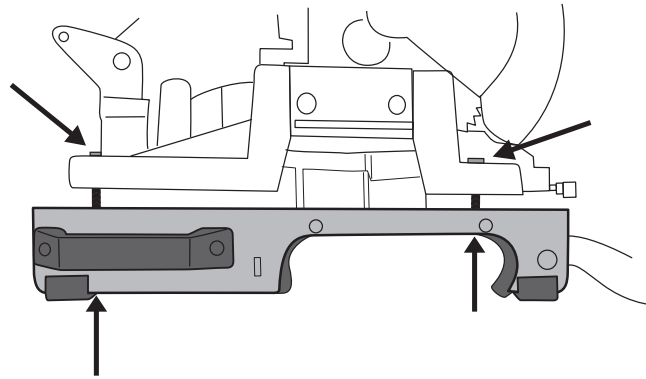
4. Eine der Stützrollen (B) in die Halterung (E) setzen, zwei der kleineren Drehknöpfe (A) einschrauben und anziehen. Die andere Stützrolle auf der anderen Seite des Untergestells anbringen.



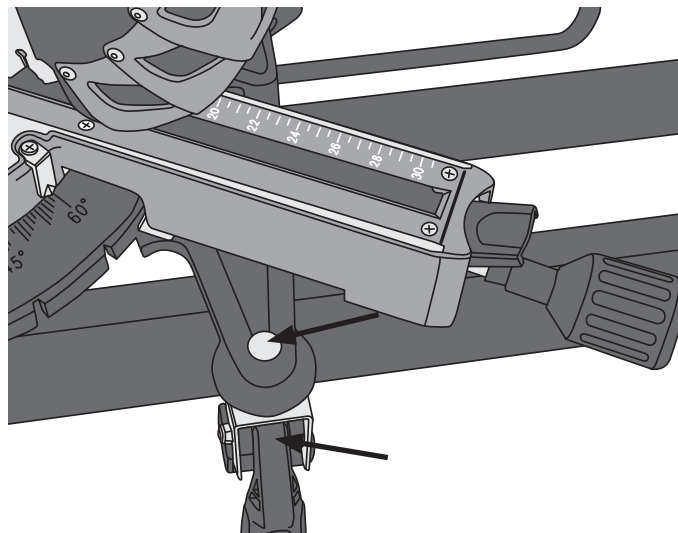
5. Einen der größeren Drehknöpfe (C) einschrauben. Das Gleiche auf der anderen Seite des Untergestells vornehmen.



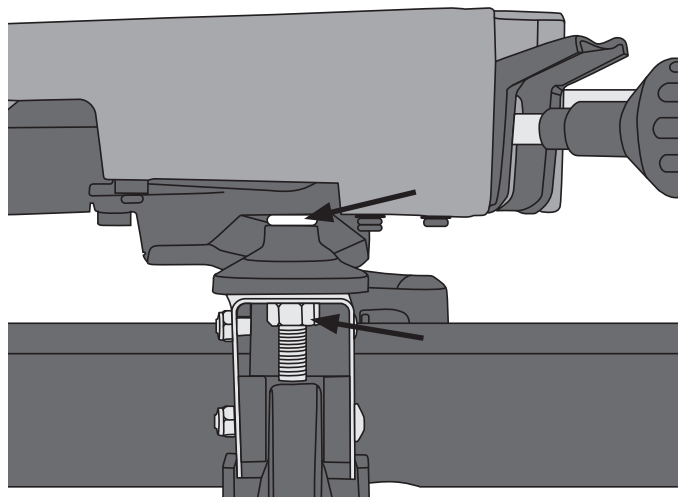
6. Die Feststellschrauben mit Unterlegscheibe und Muttern zum Festhalten der Säge nehmen.
Die Bedienungsanleitung für die Säge lesen.
7. Zwei der Feststellschrauben durch die Schlitzführung in einer der Montageschienen und weiter durch die Montagelöcher der Säge stecken.
8. Dann von der Oberseite der Säge aus Unterlegscheibe und Mutter anbringen. Die Muttern anziehen und das Gleiche mit den anderen Montageschienen vornehmen.
9. Kontrollieren, dass die Säge stabil auf den Montageschienen montiert ist.



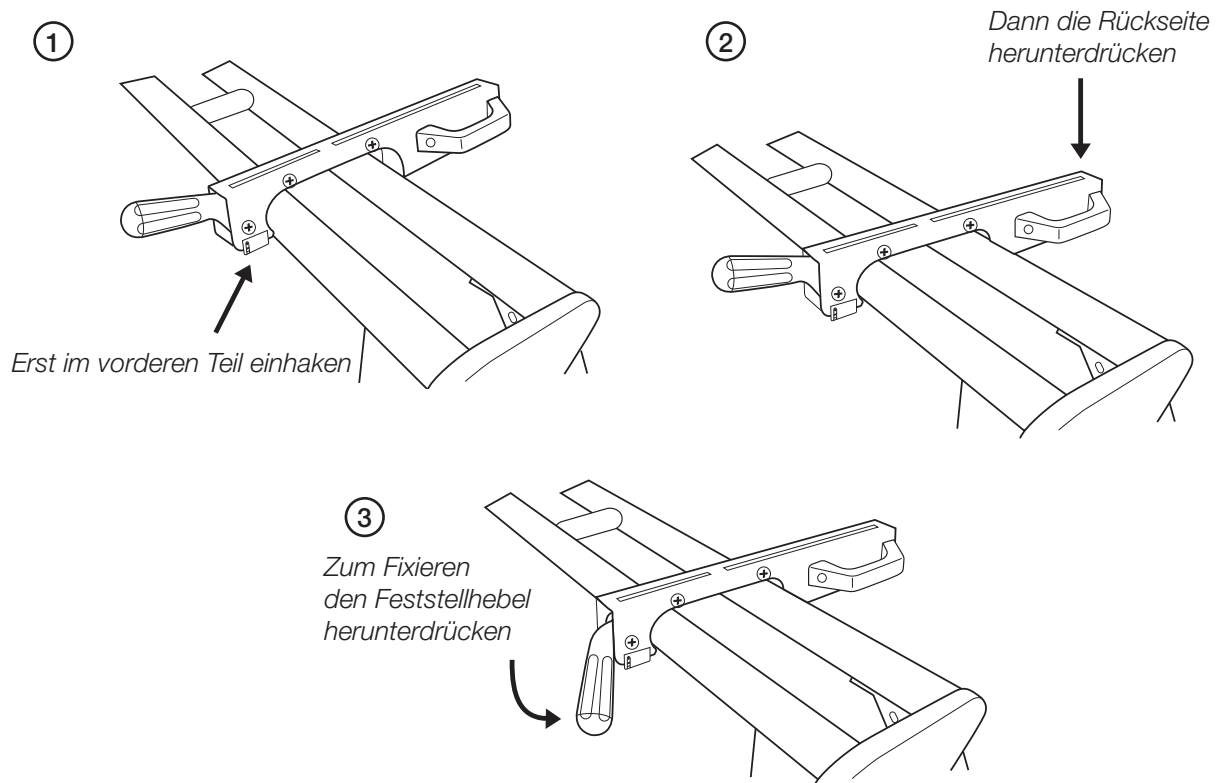
Die Feststellschrauben von der Unterseite durch die Nuten in den Trageschienen befestigen. Dabei auf jede Feststellschraube eine Mutter mit Unterlegscheibe festschrauben.



Bei manchen Sägen kann es an den vorderen Feststellschrauben zu eng sein, weshalb in diesem Fall die Feststellschrauben von oben und die Muttern mitsamt Unterlegscheiben von unten montiert werden sollten.



10. Die Säge mit den Montageschienen auf das Untergestell montieren. Erst den vorderen Teil einhaken, dann die Rückseite herunterdrücken. Den Feststellhebel herunterdrücken, um Montageschienen und Säge zu fixieren.



11. Die Stützrollen auf gleiche Höhe mit dem Untergestell einstellen. Die Feststellräder festziehen.

12. Nach Gebrauch die Säge entfernen und den Arbeitstisch zusammenklappen.

Montage einer Säge, deren Befestigungslöcher nicht parallel sind

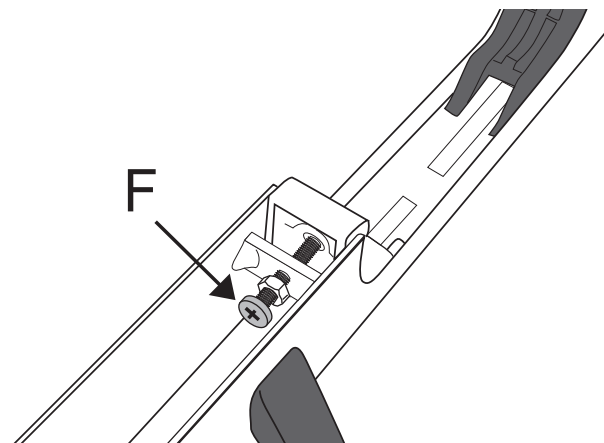
Einige Sägen haben 3 Löcher zum Befestigen und wieder andere haben ein Lochbild, das eine Befestigung mit Hilfe von Montageschienen schwierig macht.

Bei Bedarf eine Sperrholzplatte der Stärke 15 bis 20 mm als Adapter zwischen Säge und Arbeitstisch verwenden.

Methode I

Wenn seitlich der Abstand zwischen vorderer und hinterer Montagbohrung nur einige wenige Zentimeter abweicht, lassen sich die Montageschienen so anpassen, indem sie ein wenig schräg auf dem Untergestell montiert werden.

1. Die Montageschienen haben eine Einstellschraube mit Sicherungsmutter (F) in der Öffnung an der Unterseite.

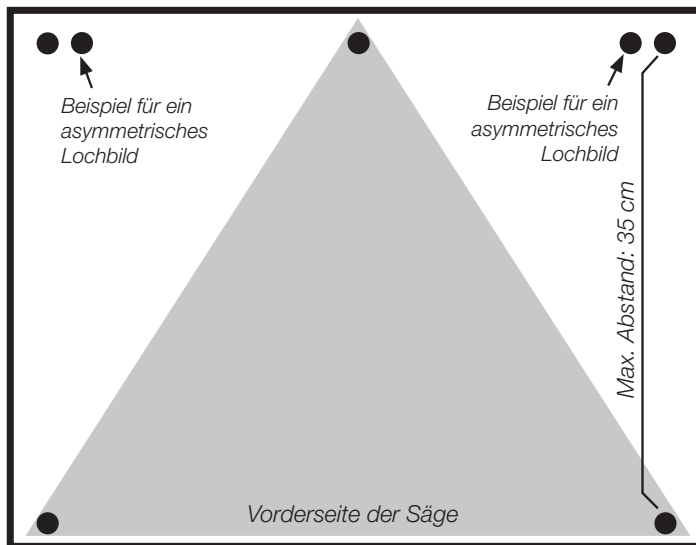


- Die Sicherungsmutter lösen und die Einstellschraube etwas herausschrauben und versuchen, die Montagesschiene am Arbeitstisch festzuspannen, bei Bedarf weiter justieren und dabei nicht vergessen, die Sicherungsmutter an der Einstellschraube nach erfolgter Justierung wieder festzuziehen.
- Die gleichen Schritte an der anderen Montagesschiene vornehmen.
- Vor Inbetriebnahme der Säge ist Folgendes zu kontrollieren: Dass die Säge stabil auf den Montagesschienen befestigt ist und dass die Montagesschienen auf dem Untergestell einen festen Sitz haben.

Methode II

(Sperrholzplatte und zusätzliche Schrauben separat besorgen.)

- Den Abstand zwischen allen Befestigungslöchern der Säge ausmessen und die Maße auf die Sperrholzplatte übertragen.
- Den angezeichneten Maßen mindestens 15 mm dazugeben, die Zuschnittmaße auf der Sperrholzplatte anzeichnen und die Platte zuschneiden.



- In den Ecken der Sperrholzplatte vier Löcher bohren (darauf achten, neben den Löchern mindestens 15 mm Platz zu lassen).

Hinweis: Der Abstand zwischen den vorderen und den hinteren Befestigungslöchern darf nicht mehr als 35 cm betragen.

- Die Säge als Schablone benutzen und die Befestigungslöcher der Säge auf der Sperrholzplatte anzeichnen, die Löcher bohren und dann die Säge auf der Sperrholzplatte mit passenden Schrauben montieren.

Hinweis: Die Säge sofort ausschalten, wenn es während des Gebrauchs Anzeichen gibt, dass sie lose sitzt.

Umweltschutz

Bitte das Produkt entsprechend den lokalen Bestimmungen entsorgen.

Weitere Informationen sind von der Gemeinde oder den kommunalen Entsorgungsbetrieben erhältlich.

Technische Daten

Ausziehbare Rollenstütze mit Längsanschlag bietet 133–290 cm zwischen den Auflagen.

Beine	Ø 45 mm	Höhe mit Montagebügel	865 mm
Abmessungen (zusammengeklappt)	140 × 31 × 27 cm	Max. Belastung	225 kg
Gewicht	22 kg		

Sverige

Kundtjänst tel: 0247/445 00
fax: 0247/445 09
e-post: kundservice@clasohlson.se

Internet www.clasohlson.se

Post Clas Ohlson AB, 793 85 INSJÖN

Norge

Kundesenter tlf.: 23 21 40 00
faks: 23 21 40 80
e-post: kundesenter@clasohlson.no

Internett www.clasohlson.no

Post Clas Ohlson AS, Postboks 485 Sentrum, 0105 OSLO

Suomi

Asiakaspalvelu puh.: 020 111 2222
sähköposti: asiakaspalvelu@clasohlson.fi

Internet www.clasohlson.fi

Osoite Clas Ohlson Oy, Maistraatinportti 4 A, 00240 HELSINKI

Great Britain

Customer Service contact number: 0845 300 9799
e-mail: customerservice@clasohlson.co.uk

Internet www.clasohlson.com/uk

Postal 10 – 13 Market Place
Kingston Upon Thames
Surrey
KT1 1JZ

Deutschland

Kundenservice Unsere Homepage www.clasohlson.de besuchen
und auf Kundenservice klicken.

clas ohlson