

30-8355

Garden Trolley

Transportvagn

Transportvogn

Kuljetusvaunu



Model TC1840S

ENGLISH

SVENSKA

NORSK

SUOMI

Ver. 200710

CLAS OHLSON

www.clasohlson.com

Gaden Trolley, No 30 - 8355, model TC1840S

Please read the entire instruction manual before using and save it for future use. We apologise for any text or photo errors and any changes of technical data. If you have any questions concerning technical problems please contact our Customer Service Department (see address on reverse.)

Parts list

No.	Part	Count
1.	Deck	1
2.	Side wall	2
3.	Front wall	1
4.	Rear wall	1
5.	Wheel	4
6.	Rear axel support	1
7.	Rear axel bracket, left	1
8.	Rear axel bracket, right	1
9.	Front axel support	1
10.	Centre bracket for front axel	1
11.	Yoke (Load-bearing axle)	1
12.	Bracket	1
13.	Connector	1
14.	Pulling handle	1
15.	Pull rod	1
16.	Cotter pin	8
17.	Split pin	1
18.	Locking lever (pre-mounted)	4
19.	Washer	11
20.	Lock nut	11
21.	Spacer sleeve	4
22.	Cap nut	4
23.	Large washer	4
24.	Bolt M8 x 20 for support bars	10
25.	Bolt M8 x 80 for pull rod	1
26.	Bolt M8 x 15 for steering mechanism	3
27.	Bolt M8 x 17 for steering mechanism	1
28.	Small washer	4
29.	Small lock nut	4
30.	Spring washer for wheels	4
31.	Large washer for yoke	1
32.	Pulling bolt	1
33.	Small cotter pin	1

Safety concerns

Do not load trolley with more than 250 kg. Do not let children use trolley without supervision. The trolley is not a toy! Distribute load evenly on the deck. Lower the side or rear wall when loading. Limit tyre pressure to 2.2 bar.

Disposal

Follow local ordinances when disposing of this product. If you are unsure about how to dispose of this product contact your municipality.

Assembly instructions

Carefully take out all parts from packaging and lay them out on a flat and level surface.

Tools needed for assembly

Slotted screwdriver

2 medium sized adjustable spanners

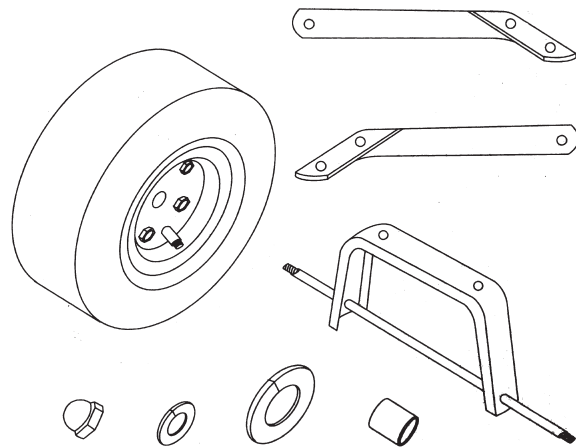
Note

Do not completely tighten screws until the assembly is finished. For ease of assembly, we recommend that you have an assistant.

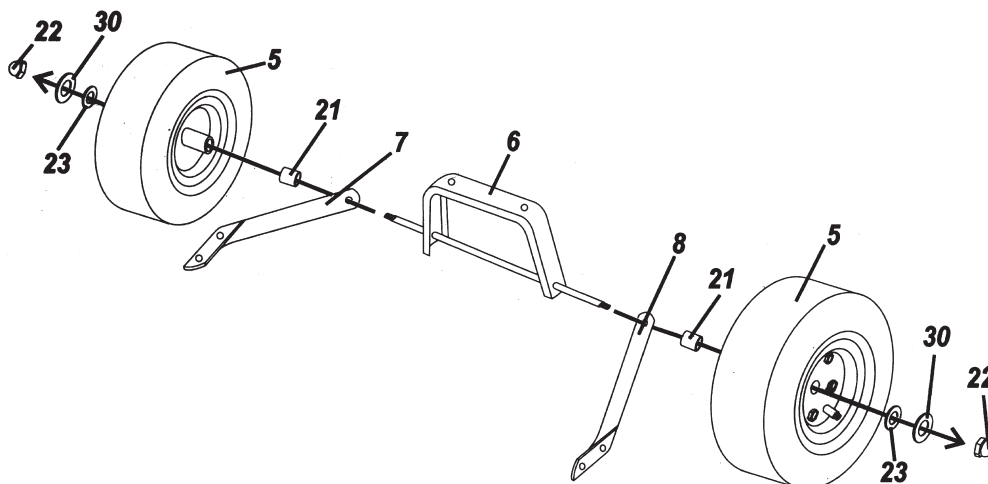
Rear wheel-axle assembly

The following parts are required:

- No. 5 Wheels
- No. 6 Rear axel support
- No. 7 Rear axel bracket, left
- No. 8 Rear axel bracket, right
- No. 21 Spacer sleeves
- No. 22 Cap nuts
- No. 23 Large washers
- No. 30 Spring washers for wheels



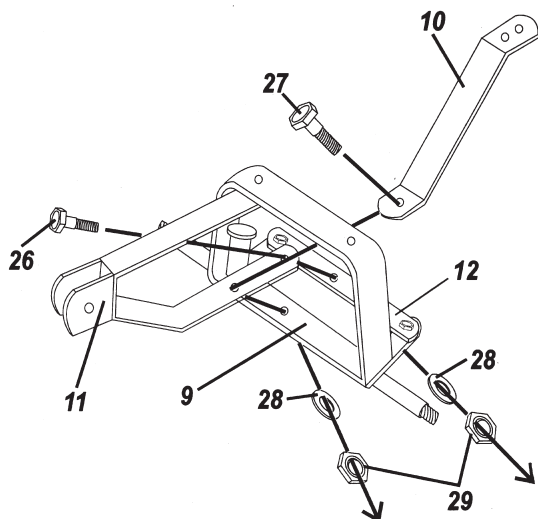
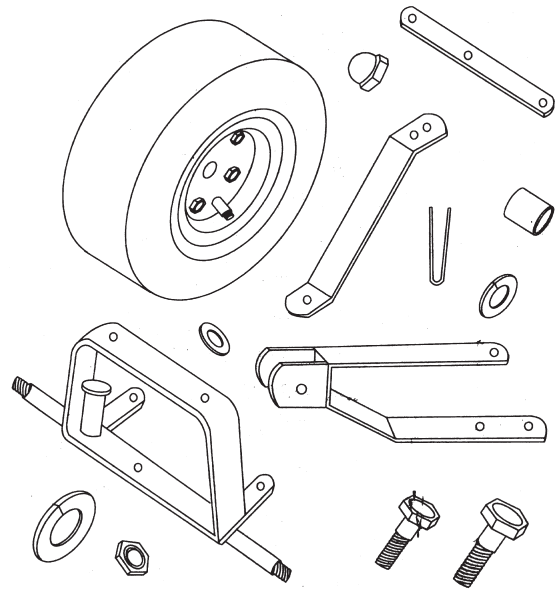
1. Slide both left and right axle brackets (parts 7 and 8) onto threaded ends of axel support (part 6).
2. Slide spacer sleeves (part 21) onto same threaded ends.
3. Slide wheels onto same threaded ends.
4. Secure wheels with large washers (part 23), spring washers (part 30) and finally cap nuts (part 22). Tighten cap nuts clockwise until wheels are firmly in place.



Front wheel-axle assembly

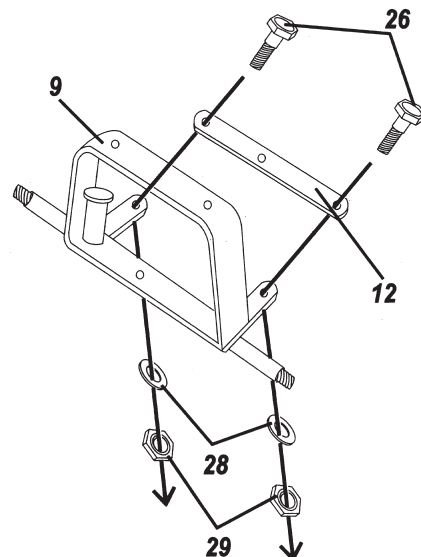
The following parts are required:

- No. 5 Wheel
- No. 9 Front axel support
- No. 10 Centre bracket for front axel
- No. 11 Yoke
- No. 12 Bracket
- No. 17 Split pin
- No. 21 Spacer sleeves for wheels
- No. 22 Cap nuts
- No. 23 Large washers
- No. 26 Bolts M8 x 15 for steering mechanism
- No. 27 Bolt M8 x 17 for steering mechanism
- No. 28 Small washers
- No. 29 Small lock nuts
- No. 30 Spring washers for wheels

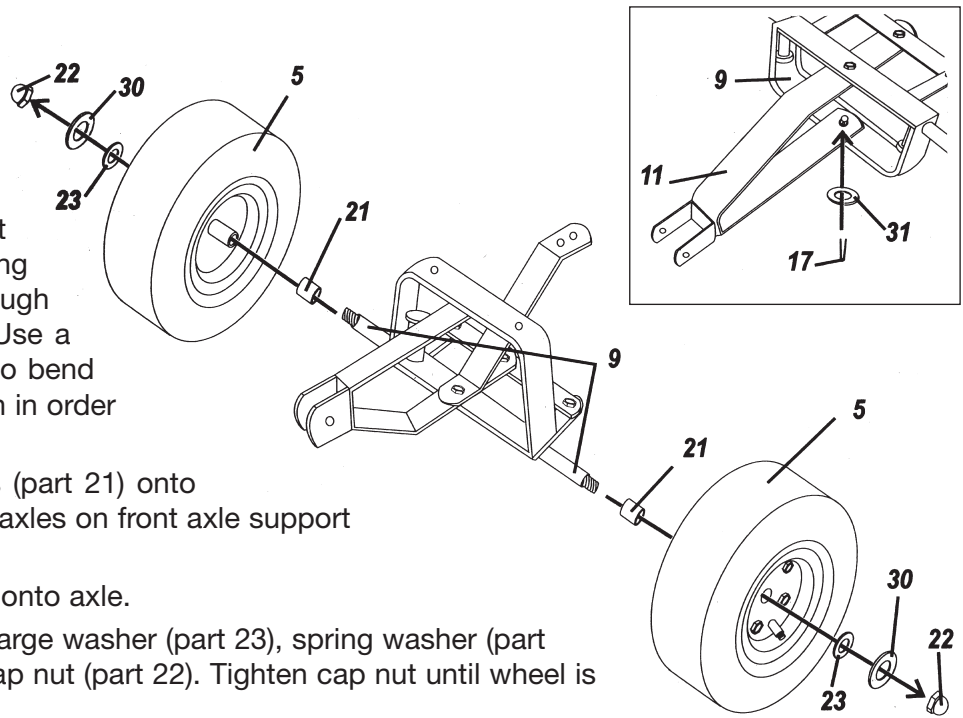


1. Attach bracket (part 12) to front axle support (part 9) by putting two M8 x 15 bolts (part 26) through top of bracket as well as axel support. Secure bolts from below with small washer (part 28) and small lock nut (part 29). Tighten nut clockwise until parts are firmly in place.
2. Attach yoke (part 11) and centre bracket for front axel (part 10) to front axle support (part 9) by putting an M8 x 17 bolt (part 27) through hole in centre bracket (part 10), then through second hole in yoke and finally through lower hole in front axle support. Slide small washer (part 28) onto bolt from below and secure it with small lock nut (part 29). Tighten nut clockwise until parts are firmly in place.

3. Attach yoke (part 11) to bracket (part 12) by putting an M8 x 15 bolt (part 26) through first hole in yoke and then through bracket. Secure bolt with small washer (part 28) and lock nut (part 29). Tighten nut clockwise until parts are firmly in place.



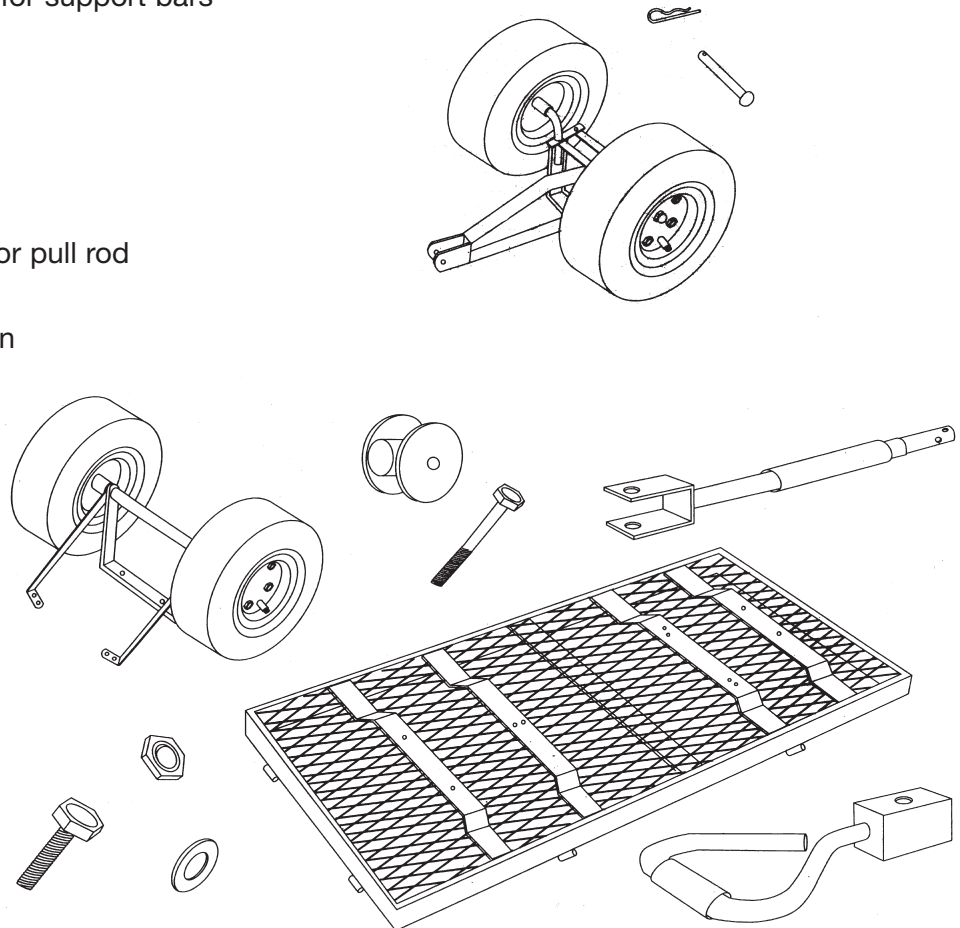
4. Attach top part of yoke (part 11) to stud located on underside of front axle support (part 9) by placing large yoke washer (part 31) on stud and sliding split pin (part 17) through hole in stud. Note: Use a slotted screwdriver to bend apart legs of split pin in order to secure it.
5. Slide spacer sleeves (part 21) onto protruding threaded axles on front axle support (part 9).
6. Slide wheels (part 5) onto axle.
7. Secure wheels with large washer (part 23), spring washer (part 30) and lastly with cap nut (part 22). Tighten cap nut until wheel is firmly in place.



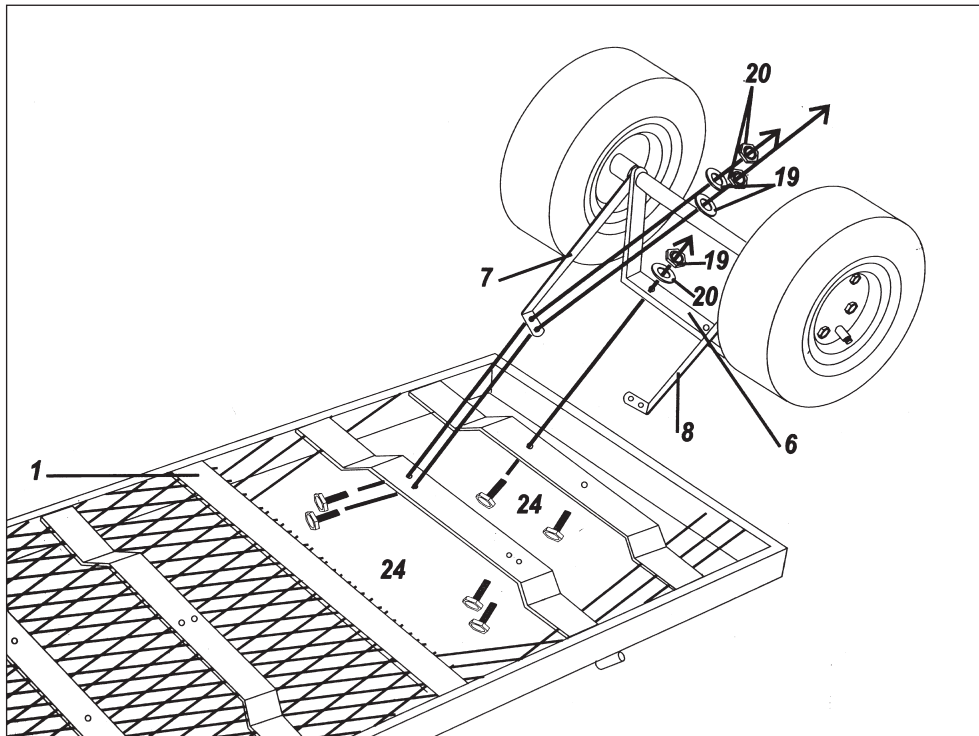
Assembly of deck

The following parts are required:

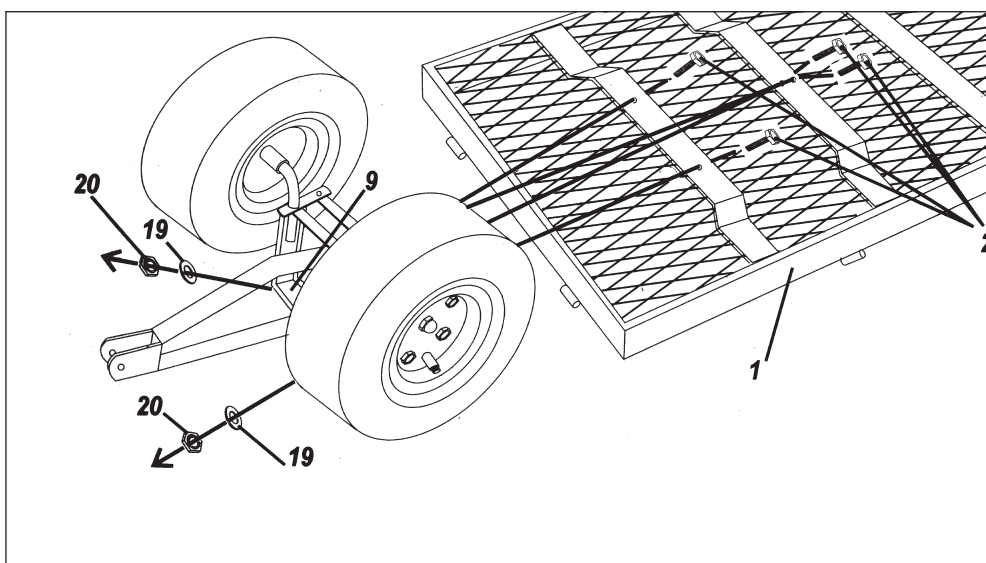
- No. 1 Deck
- No. 24 Bolts M8 x 20 for support bars
- No. 20 Lock nuts
- No. 19 Washers
- No. 13 Connector
- No. 14 Pulling handle
- No. 15 Pull rod
- No. 25 Bolt M8 x 80 for pull rod
- No. 32 Pulling bolt
- No. 33 Small cotter pin



1. Turn deck (part 1) upside down. Attach rear wheel-axle assembly to deck by putting six M8 x 20 bolts (part 24) through deck support bars from underneath, and then through holes situated on left and right rear axle brackets (parts 7, 8) and rear axle support (part 6). Slide washers (part 19) onto bolts and secure with lock nuts (part 20). Tighten nuts clockwise until parts are firmly in place.



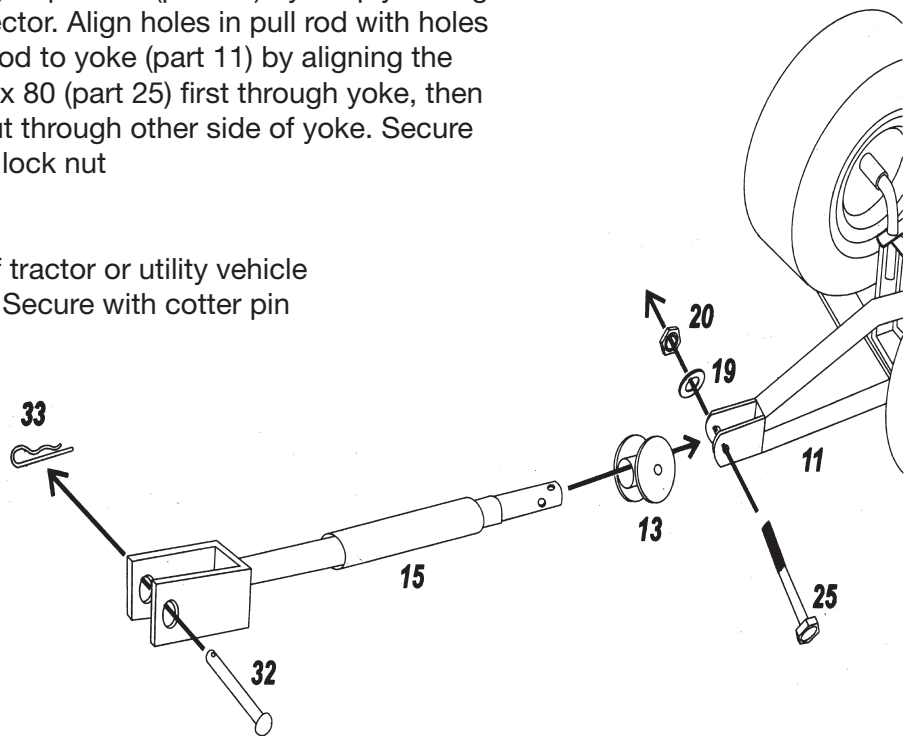
2. Attach front wheel-axle assembly to bed (part 1) by putting another four M8 x 20 bolts (part 24) first through holes in deck support bars from underneath, and then through holes in front axle support (part 9) and centre bracket (part 10). Slide washers (part 19) onto bolts and secure with lock nuts (part 20).
3. Attach pulling rod (part 15) to yoke (part 11). Then attach pulling handle (part 14) to pulling rod (part 15) if intended for use.



A. Pulling with tractor

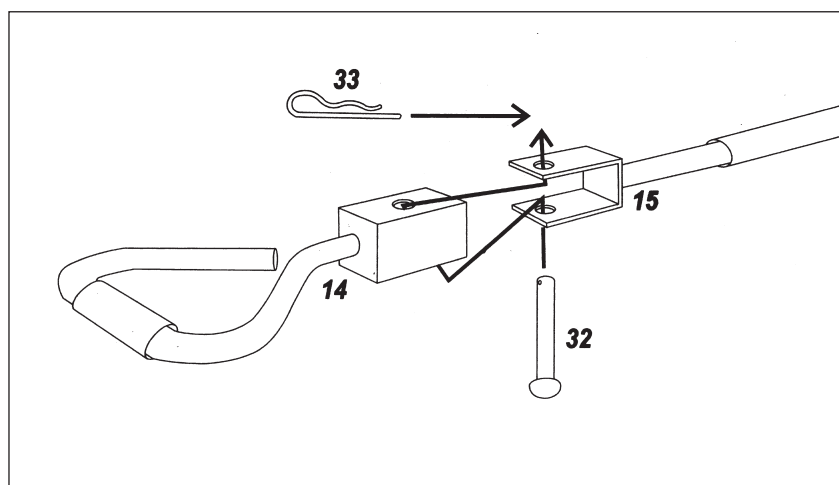
Attach connector (part 13) to pull rod (part 15) by simply sliding pull rod into hole in connector. Align holes in pull rod with holes in connector. Attach pull rod to yoke (part 11) by aligning the holes and sliding bolt M8 x 80 (part 25) first through yoke, then through connector and out through other side of yoke. Secure with washer (part 19) and lock nut (part 20).

Connect trolley to back of tractor or utility vehicle with pulling bolt (part 32). Secure with cotter pin (part 33).



B. Pulling by hand

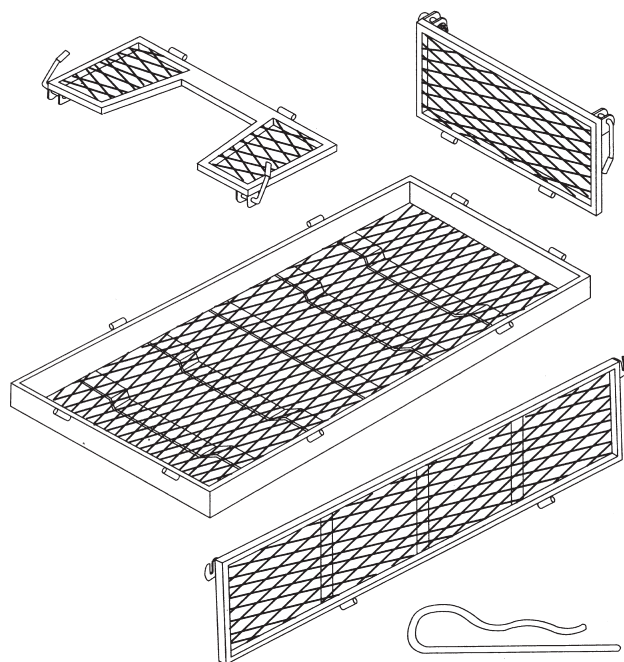
Attach pull rod in the same manner as in instruction A above. Instead of connecting pull rod to a tractor, you can attach pulling handle to pull rod with pulling bolt (part 32) and cotter pin (part 33). Slide pulling handle (part 14) into u-shaped end of pull rod (part 15). Align holes and insert pulling bolt. Secure with cotter pin (part 33).



Assembly of frame

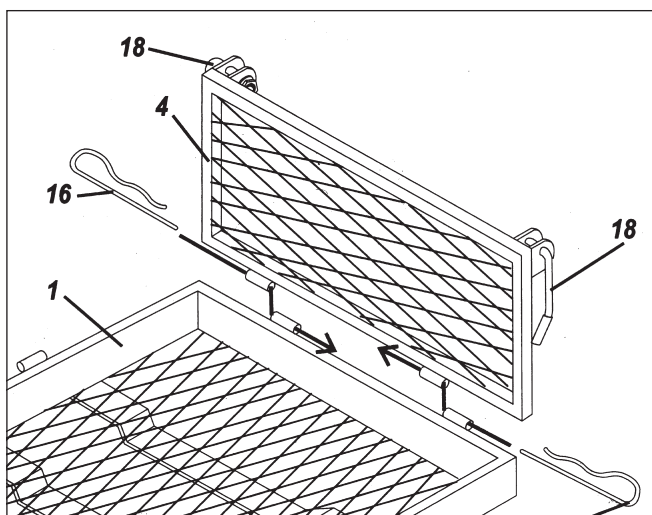
The following parts are required:

- No. 2 Side walls
- No. 3 Front wall
- No. 4 Rear wall
- No. 16 Cotter pins
- No. 18 Locking levers – pre-mounted on front and rear walls
- No. 19 Washers - on front and rear walls
- No. 20 Lock nuts - on front and rear walls



Assembled deck

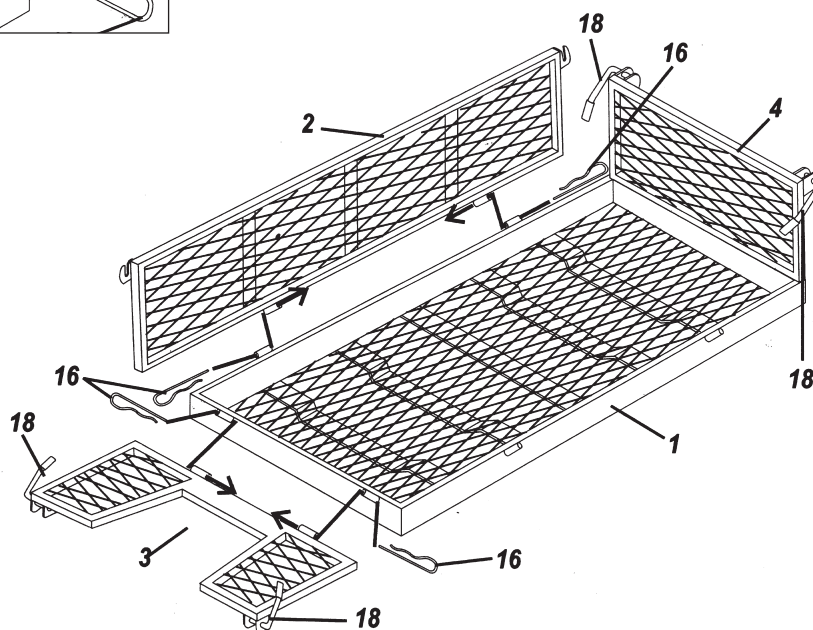
1. Fasten rear wall (part 4) to deck (part 1) by sliding two cotter pins (part 16) through the holes at bottom of rear wall and top of deck.



2. Fasten side walls (part 2) to deck (part 1) by sliding another four cotter pins (part 16), two per side wall, through holes at bottom of side walls and top of deck.

3. In order to secure rear wall (part 4) with side walls (part 2), lift pre-mounted locking levers (part 18) on front and rear walls. Then forcefully press each locking lever downward and around the catch on end of side wall.

4. Do the same for front wall (part 3) using cotter pins (part 16) and two remaining locking levers (part 18).



Transportvagn, nr 30-8355, modell TC1840S

Läs igenom hela bruksanvisningen före användning och spara den sedan för framtida bruk. Vi reserverar oss för ev. text- och bildfel samt ändringar av tekniska data. Vid tekniska problem eller andra frågor, kontakta vår kundtjänst (se adressuppgifter på baksidan).

Leveransomfång

Nr.	Beteckning	Antal
1.	Bädd	1
2.	Sidopanel	2
3.	Frontpanel	1
4.	Bakpanel	1
5.	Hjul	4
6.	Bakaxelstöd	1
7.	Bakaxelfäste vänster	1
8.	Bakaxelfäste höger	1
9.	Framaxelstöd	1
10.	Mittfäste för framaxel	1
11.	Ok (Bärande axel)	1
12.	Länkfäste	1
13.	Kopplingsdon	1
14.	Handtag	1
15.	Dragstång	1
16.	Spärrstift	8
17.	Saxsprint	1
18.	Låsspak (monterade)	4
19.	Brickor	11
20.	Låsmuttrar	11
21.	Distanshylsor	4
22.	Kupolmuttrar	4
23.	Stora brickor	4
24.	kruvar M8 x 20 för kärrstöd	10
25.	Skruv M8 x 80 för draghandtag	1
26.	Skruv M8 x 15 (styrbultar)	3
27.	Skruv M8 x 17 (styrbult)	1
28.	Liten bricka	4
29.	Små låsmuttrar	4
30.	Fjäderbrickor för hjul	4
31.	Stor bricka för ok	1
32.	Dragbult	1
33.	Liten låspinne	1

För säkerhets skull . . .

Belasta inte vagnen med mer än 250 kilo. Låt inte barn använda den utan uppsikt. Vagnen är ingen leksak! Fördela lasten jämnt över bädden. Sänk gavel / sidopanel när du lastar på. Pumpa inte i luft till mer än 2,2 bar.

Avfallshantering

När du ska göra dig av med produkten ska detta ske enligt lokala föreskrifter. Är du osäker på hur du ska gå tillväga, kontakta din kommun.

Anvisningar för montering

Ta försiktigt ur alla delar ur förpackningen och lägg dem på ett plant och slätt underlag.

Verktyg som behövs för monteringen:

Spårskruvmejsel

2 st. medelstora skiftnycklar

Anm.

Dra inte åt skruvarna helt förrän monteringen är klar. För lättare montering rekommenderar vi att man är två som skruvar ihop kärran.

Montering av bakhjul

Följande delar behövs:

Nr 5 Hjul

Nr 6 Bakaxelstöd

Nr 7 Bakaxelfäste vänster

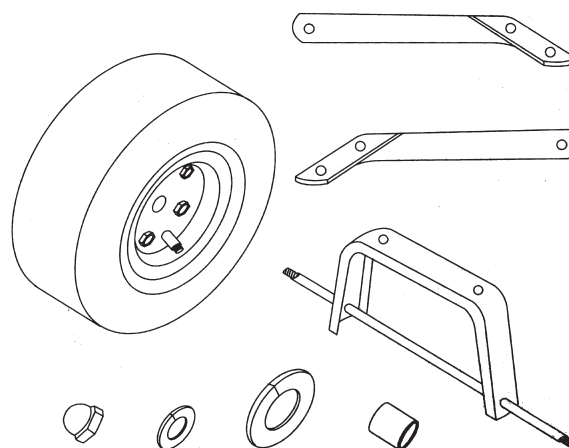
Nr 8 Bakaxelfäste höger

Nr 21 Distanshylsor för hjul

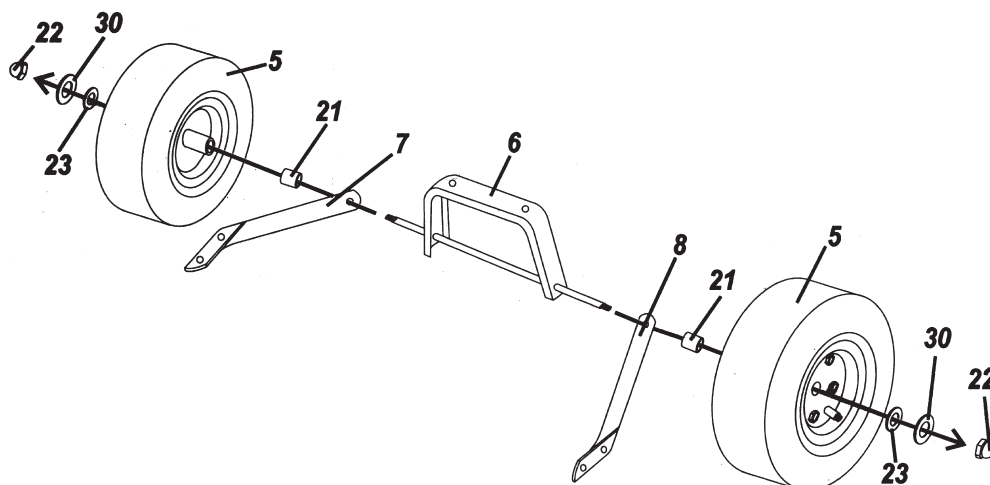
Nr 22 Kupolmuttrar

Nr 23 Stor bricka

Nr 30 Fjäderbricka för hjul



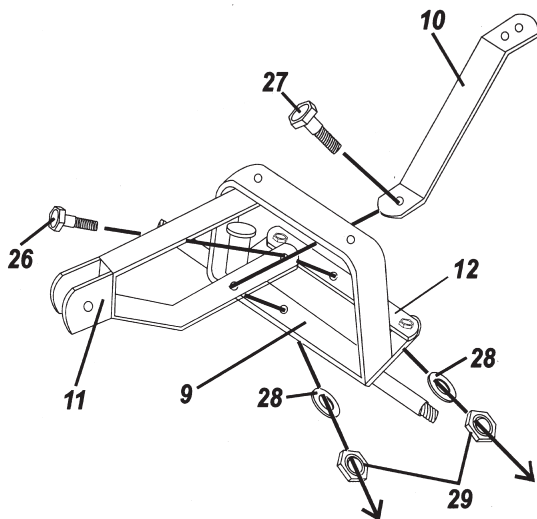
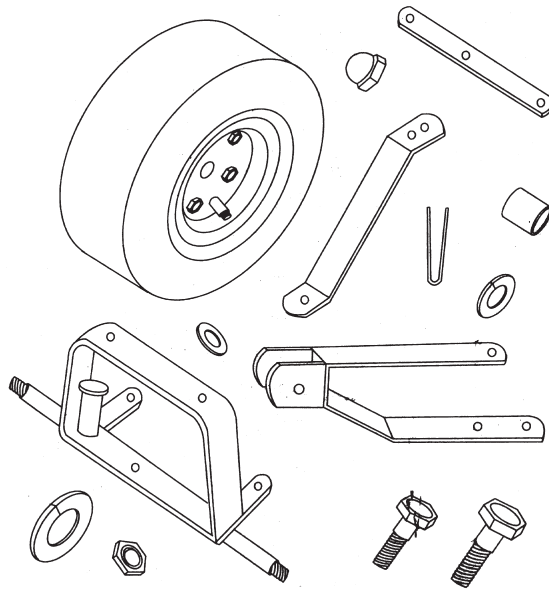
1. Trä på vänster och höger axelfäste (delarna 7 och 8) på de långa gängade ändarna på axelstödet (del 6).
2. Trä på distanshylsorna (del 21) på samma gängade ändar.
3. Skjut på hjulen på samma gängade ändar.
4. Säkra hjulen först med stora brickor (del 23), fjäderbricka (del 30) och kupolmutter 22). Dra åt kupolmuttrarna medurs tills hjulen sitter säkert.



Montering av framhjul

Följande delar behövs:

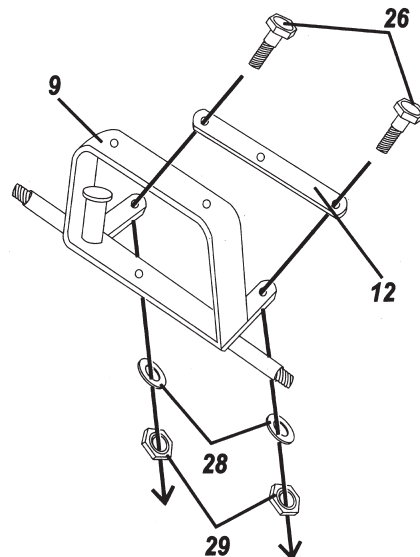
- Nr 5 Hjul
- Nr 9 Framaxelstöd
- Nr 10 Mittfäste för framaxel
- Nr 11 Ok
- Nr 12 Länkfäste
- Nr 17 Saxsprint
- Nr 21 Distanshylsor för hjul
- Nr 22 Kupolmuttrar
- Nr 23 Stor bricka
- Nr 26 Skruv M8 x 15 (styrbult)
- Nr 27 Skruv M8 x 17 (styrbult)
- Nr 28 Liten bricka
- Nr 29 Små låsmutter
- Nr 30 Fjäderbricka



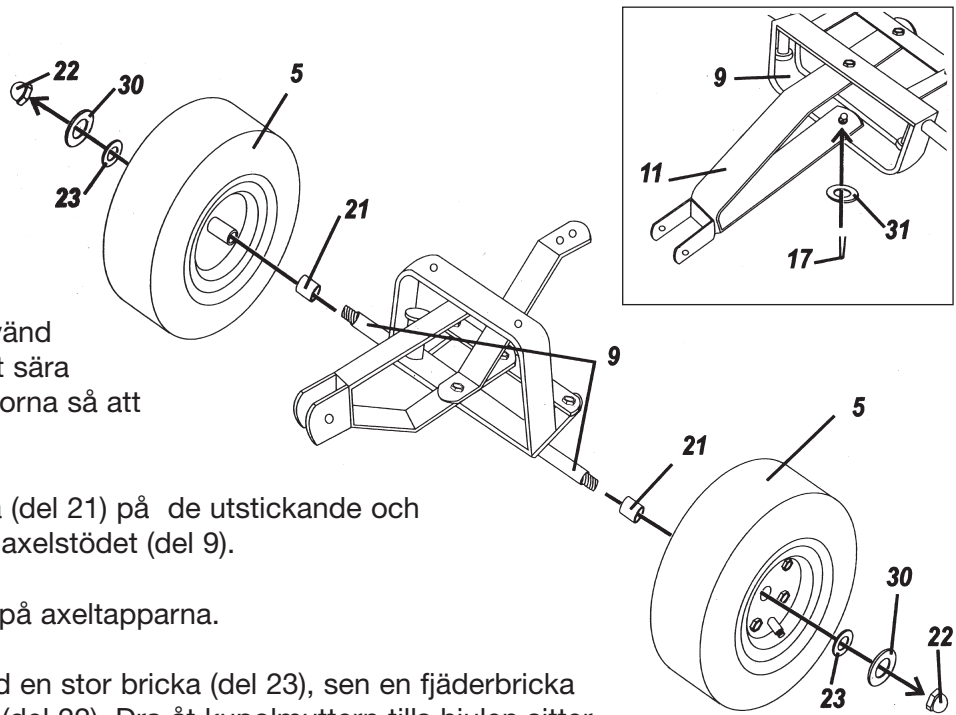
1. Sätt fast länkfästet (del 12) i framaxel-stödet (del 9) genom att gänga två skruvar M8 x 15 (del 26) genom toppen på länkfästet in i axelstödet. Säkra underifrån med liten bricka (del 28) och sedan med en liten låsmutter (del 29). Dra åt medurs tills delarna sitter fast.

2. Sätt fast oket (del 11) och mittfästet för framaxeln (del 10) i framaxelstödet (del 9) genom att först gänga en M8 x 17 skruv (del 27) genom hålet i mittfästet (del 10), sedan in i det andra hålet i oket och genom hålet nertill på framaxelstödet. Trä på den lilla brickan (del 28) underifrån och säkra den med en liten låsmutter (del 29). Dra åt muttern medurs tills delarna sitter säkert.

3. Dra fast oket (del 11) i länkfästet (del 12) genom att gänga en M8 x 15 skruv (del 26) genom det första hålet i oket och sen in i länkfästet. Säkra med liten bricka (del 28) och liten låsmutter (del 29). Dra åt muttern medurs tills delarna sitter säkert.



4. Sätt fast toppen på oket (del 11) i bihanget/ draget som sitter på undersidan /toppen av framaxelstödet (del 9) genom att sätta in den stora okbrickan (del 31) och sedan sätta in saxsprinten (del 17) i hålet mitt på draget. Anm. Använd en flat skruvmejsel för att sära på och böja ut sprinthalvorna så att sprinten sitter säkert.



5. Trä på distanshylsorna (del 21) på de utstickande och gängade axlarna på framaxelstödet (del 9).

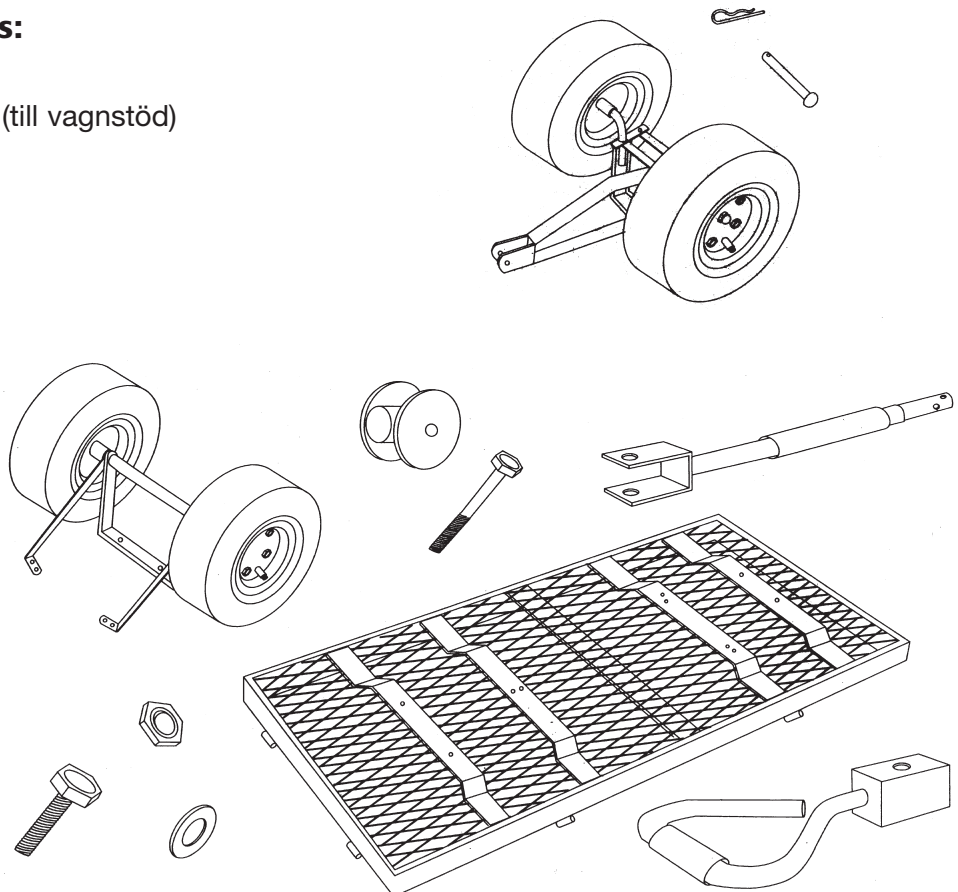
6. Skjut på hjulen (del 5) på axeltapparna.

7. Säkra hjulen, först med en stor bricka (del 23), sen en fjäderbricka (del 30) och kupolmutter (del 22). Dra åt kupolmuttern tills hjulen sitter fast säkert.

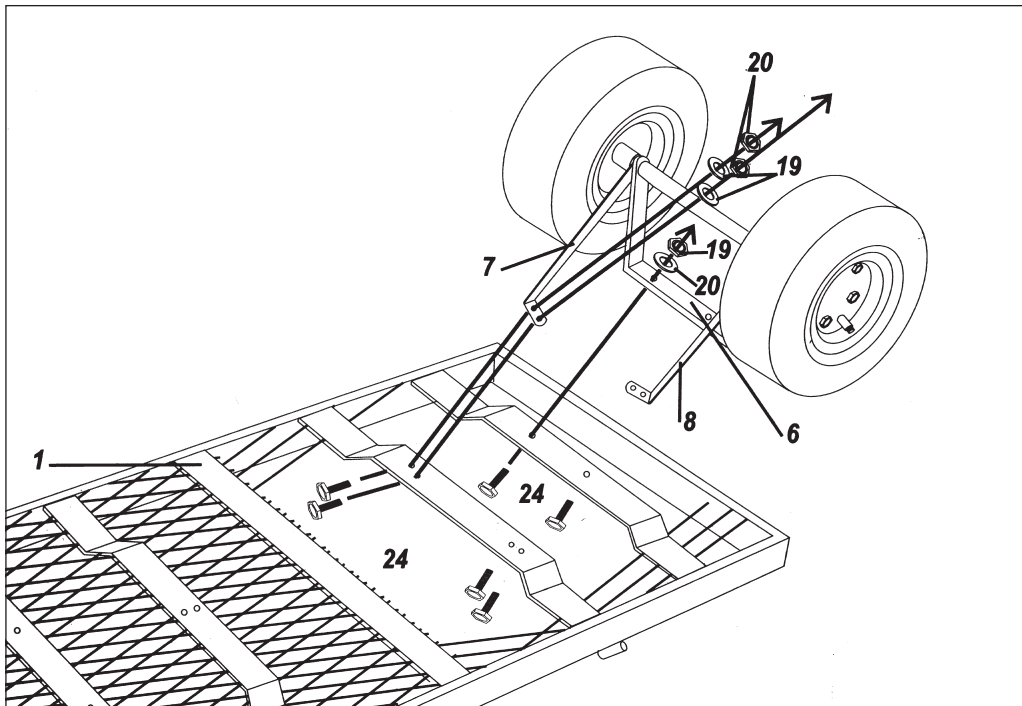
Montering av bädd

Följande delar behövs:

- Nr 1 Bädd
- Nr 24 Skruvar M8 x 20 (till vagnstöd)
- Nr 20 Låsmuttrar
- Nr 19 Brickor
- Nr 13 Kopplingsdon
- Nr 14 Draghandtag
- Nr 15 Dragstång
- Nr 25 Skruv M8 x 80 (handtagsbult)
- Nr 32 Dragtapp
- Nr 33 Låspinne

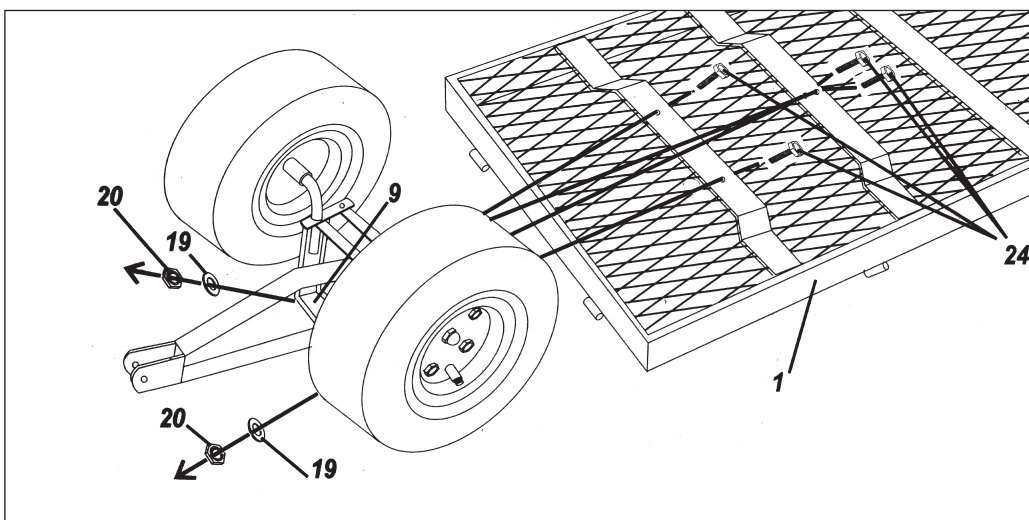


1. Vänd bädden (del 1) upp och ner. Sätt fast bakhjulsenheten i bädden genom att sticka in sex M8 x 20 skruvar (del 24) underifrån först genom hålen i stödprofilerna på bäddens undersida och sen in i hålen som sitter på både vänster och höger bakaxelfäste (delarna 7 och 8) och även bakaxelstödet (del 6). Sedan trär du på brickor (del 19) på skruvarna och säkrar med låsmuttrar (del 20). Dra åt muttrarna medurs tills allt sitter säkert.



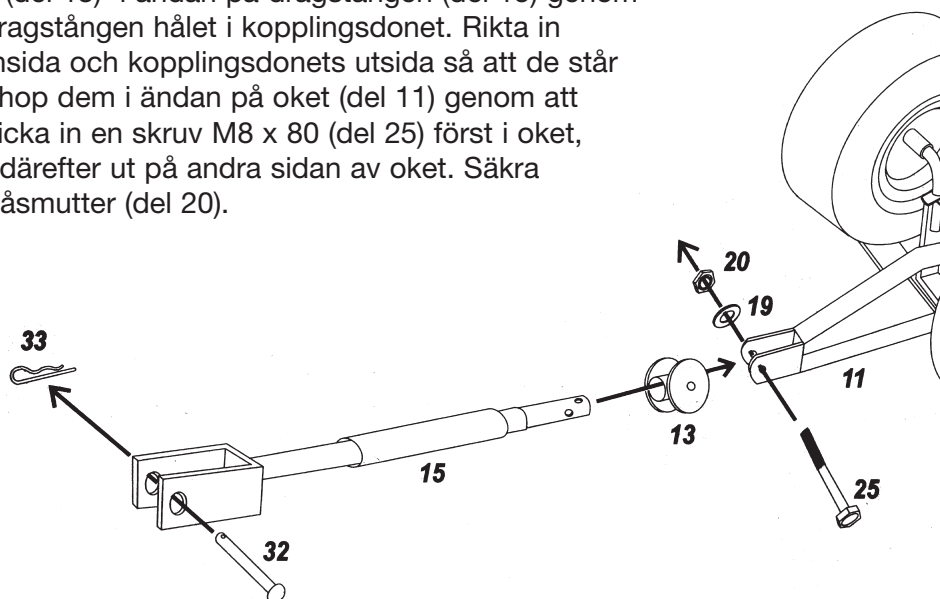
2. Sätt fast framhjulsenheten i bädden (del 1) genom att sticka in ytterligare fyra M8 x 20 skruvar (del 24) först underifrån genom hålen i stödprofilerna och sen in i hålen i både framaxelstödet (del 9) och det mittframaxelfästet (del 10). Trä på brickor (del 19) på skruvarna och säkra sedan med låsmuttrar (del 20).

3. Sätt fast antingen draghandtaget (del 14) eller draget (del 15) i oket (del 11), beroende på vad du vill göra.



A. Dragning med traktor

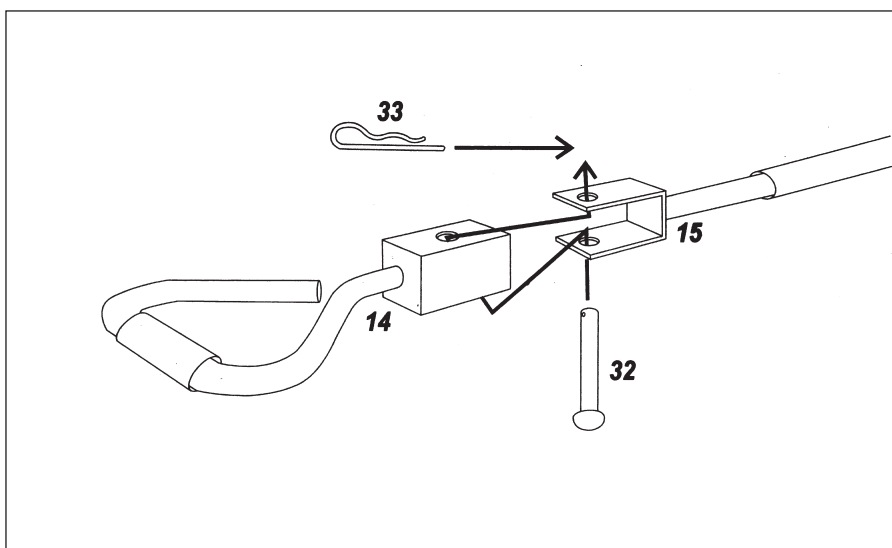
Sätt fast kopplingsdonet (del 13) i ändan på dragstången (del 15) genom att helt enkelt skjuta in dragstången hålet i kopplingsdonet. Rikta in hålen på dragstångens insida och kopplingsdonets utsida så att de står mitt för varann. Sätt sen ihop dem i ändan på oket (del 11) genom att rikta in hålen och sen sticka in en skruv M8 x 80 (del 25) först i oket, sen kopplingsdonet och därefter ut på andra sidan av oket. Säkra med bricka (del 19) och låsmutter (del 20).



Koppla sedan fast det baktill på traktorn eller fyrhjulingen med dragbulten (del 32). Säkra med en låspinne (del 33) på andra sidan.

B. Dragning för hand

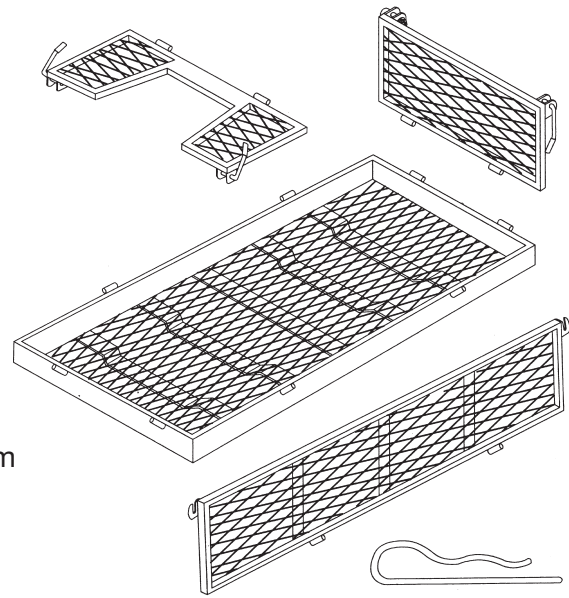
Sätt fast dragstången på samma sätt som i p. A ovan. Istället för att sätta fast dragstången i traktorn sätter du fast draghandtaget med dragbult (del 32) och låssprint (del 33). Stick in den U-formade ändan på kopplingsdonet (del 15) i ändan på draghandtaget. Rikta in hålen och stick in dragbulten. Säkra på andra sidan med låssprint (del 33).



Hopsättning av ram

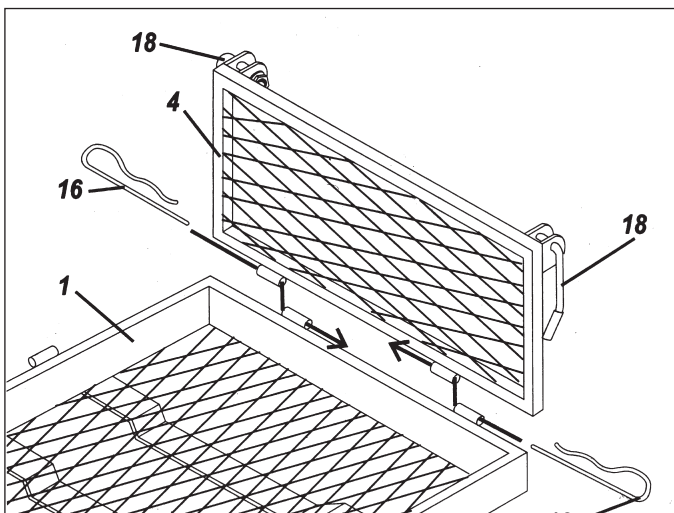
Följande delar behövs:

- Nr 2 Sidopanel
- Nr 3 Framgavel
- Nr 4 Bakgavel
- Nr 16 Låssprintar
- Nr 18 Låshandtag - fastsatta på fram- och bakgavel
- Nr 19 Brickor - på fram- och bakgavel
- Nr 20 Låsmuttrar - på fram- och bakgavel



Bäddenhet

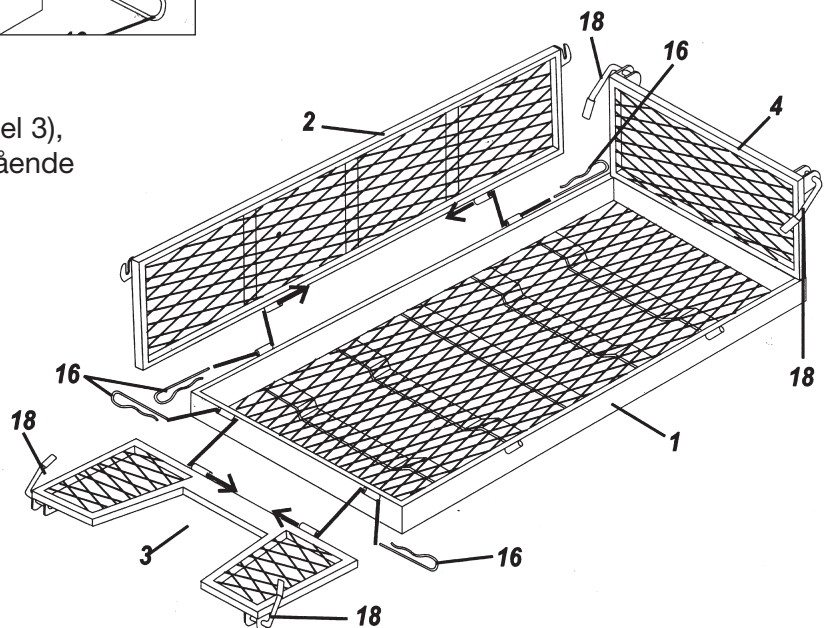
1. Sätt fast bakgaveln (del 4) i bädden (del 1) genom att sticka in två låssprintar (del 16) genom hålen nertill på bakgaveln och på överkanten av bädden.



2. Sätt fast sidopanelerna (del 2) i bädden (del 1) genom att sticka in ytterligare fyra låssprintar (del 16) - två per sidopanel - nertill på sidopanelerna och på överkanten av bädden.

3. Lyft upp låshandtagen (del 18) som redan satts fast på fram- och bakgaveln för att säkra hopfästningen av bakgavel (del 4) och sidopaneler (del 2) genom att kraftigt trycka ner låshandtaget och sedan runt haken i slutet av sidopanelen.

4. Gör samma sak med framgavel (del 3), låssprintar (del 16) och de två återstående låshandtagen (del 18).



Transportvogn, nr 30 - 8355, model TC1840S

Les nøye igjennom hele bruksanvisningen og ta vare på den til senere bruk. Vi reserverer oss mot ev. tekst- og bildefeil, samt forandringer av tekniske data. Ved tekniske problemer eller andre spørsmål, ta kontakt med vårt kundesenter (se opplysninger på baksiden).

Leveranseomfang

nr.	Betegnelse	Antall
1.	Bunnplate	1
2.	Sidepanel	2
3.	Frontpanel	1
4.	Bakpanel	1
5.	Hjul	4
6.	Bakakslingsstøtte	1
7.	Bakakslingsfeste venstre	1
8.	Bakakslingsfeste høyre	1
9.	Forakslingsstøtte	1
10.	Midtfeste for foraksling	1
11.	Åk (Bærende aksling)«	1
12.	Lenkefeste	1
13.	Koblingsstykke	1
14.	Håndtak	1
15.	Trekkstang	1
16.	Sperrestift	8
17.	Saksespilint	1
18.	Låsespaker (monterte)	4
19.	Skiver	11
20.	Låsemutre	11
21.	Distansehylser	4
22.	Kuppelmutter	4
23.	Store skiver	4
24.	Skruer M8 x 20 for vognstøtte	10
25.	Skrue M8 x 80 for trekkhåndtak	1
26.	Skrue M8 x 15 (styrebolter)	3
27.	Skrue M8 x 17 (styrebolt)	1
28.	Liten skive	4
29.	Små låsemutre	4
30.	Fjærskiver for hjul	4
31.	Stor skive for åk	1
32.	Trekkbolt	1
33.	Liten låsepinne	1

For sikkerhets skyld...

Belast ikke vognen med mer enn 250 kilo. La ikke barn bruke vognen uten tilsyn. Vognen er ikke noe leketøy! Fordel lasten jevnt på vognen. Senk gavlsidepanel når du laster på. Pump ikke mer luft enn 2,2 bar.

Avfallshåndtering

Når du skal kvitte deg med produktet, skal dette skje i henhold til lokale forskrifter. Er du usikker på hvordan du går fram, ta kontakt med lokale myndigheter.

Anvisninger for montering

Ta forsiktig ut alle delene fra forpakningen og legg dem på et plant og jevnt underlag.

Verktøy som trengs for monteringen:

Sporskrutrekker

2 stk. mellomstore skiftnøkler

Anm.

Dra ikke til skruene helt før monteringen er ferdig. For lettere montering anbefaler vi at man er to personer til å skru sammen vognen.

Montering av bakhjul

Følgende deler trengs:

Nr. 5 Hjul

Nr. 6 Bakakslingsstøtte

Nr. 7 Bakakslingsfeste venstre

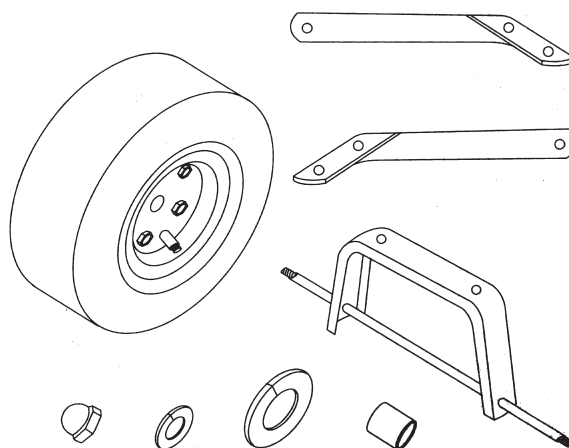
Nr. 8 Bakakslingsfeste høyre

Nr. 21 Distansehylser for hjul

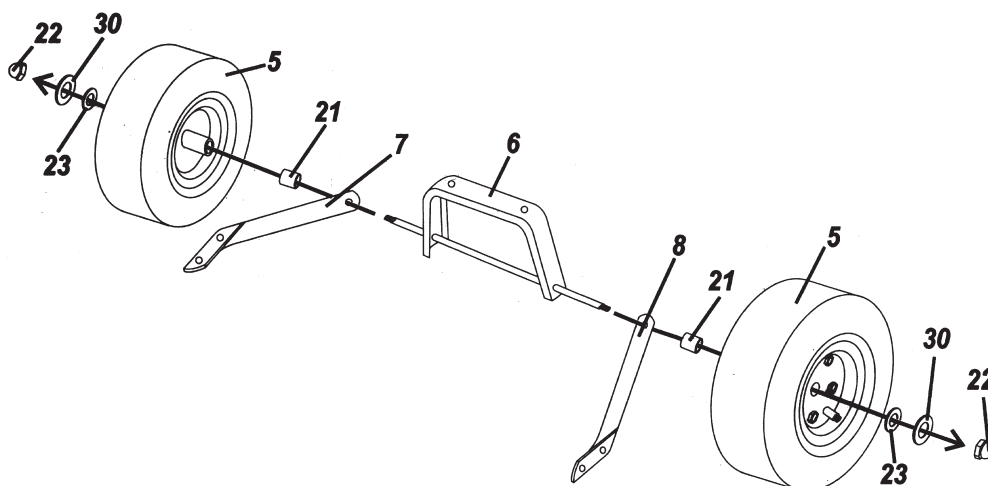
Nr. 22 Kuppelmutter

Nr. 23 Stor skive

Nr. 30 Fjærskiver for hjul



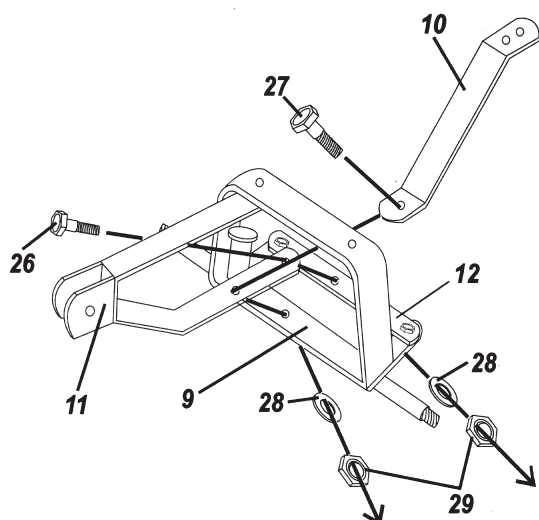
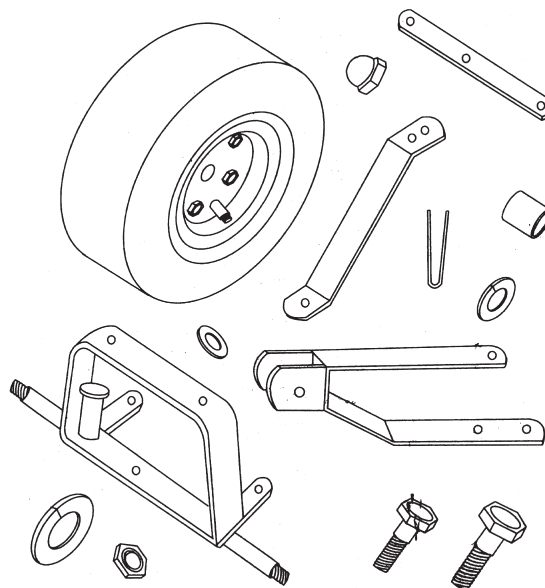
1. Tre på venstre og høyre aksselfeste (delene 7 og 8) på de lange gjengede endene på akselstøtten (del 6).
2. Tre på distansehylsene (del 21) på de samme gjengede endene.
3. Skyv hjulene på de samme gjengede endene.
4. Sikre hjulene først med store skiver (del 23), fjærskive (del 30) og kuppelmutter (del 22). Dra til kuppelmuttrene med urviseren til hjulene sitter godt.



Montering av forhjul

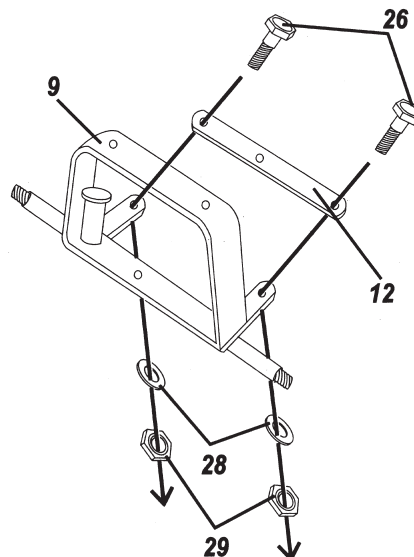
Følgende deler trengs

- Nr. 5 Hjul
- Nr. 9 Forakslingsstøtte
- Nr. 10 Midtfeste for foraksling
- Nr. 11 Åk
- Nr. 12 Lenkefeste
- Nr. 17 Saksespjint
- Nr. 21 Distansehylser for hjul
- Nr. 22 Kuppelmutter
- Nr. 23 Stor skive
- Nr. 26 Skruer M8 x 15 (styrebolt)
- Nr. 27 Skruer M8 x 17 (styrebolt)
- Nr. 28 Liten skive
- Nr. 29 Små låsemutter
- Nr. 30 Fjærskive



1. Fest lenkefestet (del 12) i forakselstøtten (del 9) ved å skru to skruer M8 x 15 (del 26) gjennom toppen på lenkefestet inn i akselstøtten. Sikre nedenfra med en liten skive (del 28) og deretter med en liten låsemutter (del 29). Dra til med urviseren til delene sitter fast.
2. Fest åket (del 11) og midtfestet for forakselen (del 10) i forakselstøtten (del 9) ved å først gjenge en M8 x 17 skrue (del 27) gjennom hullet i midtfestet (del 10), deretter inn i det andre hullet i åket og gjennom hullet nedenfra på forakselstøtten. Tre på den lille skiven (del 28) nedenfra og sikre den med en liten låsemutter (del 29). Dra til med urviseren til delene sitter fast.

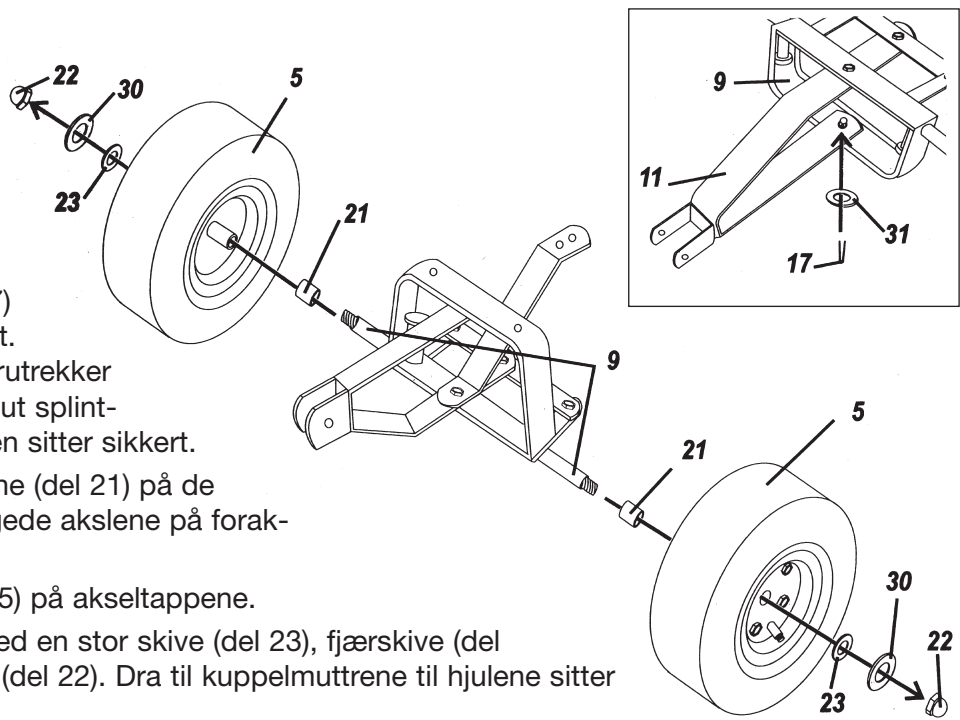
3. Dra fast åket (del 11) i lenkefestet (del 12) ved å gjenge en M8 x 15 skrue (del 26) gjennom det første hullet i åket og deretter inn i lenkefestet. Sikre med en liten skive (del 28) og liten låsemutter (del 29). Dra til med urviseren til delene sitter fast.



4. Fest toppen på åket (del 11) i draget som sitter på undersiden av forakselstøtten (del 9) ved å sette inn den store skiven (del 31) og deretter sette inn saksespinten (del 17) i hullet mitt på draget.

Anm. Bruk en flat skrutrekker for å splitte og bøye ut splint-halvdelen så splinten sitter sikkert.

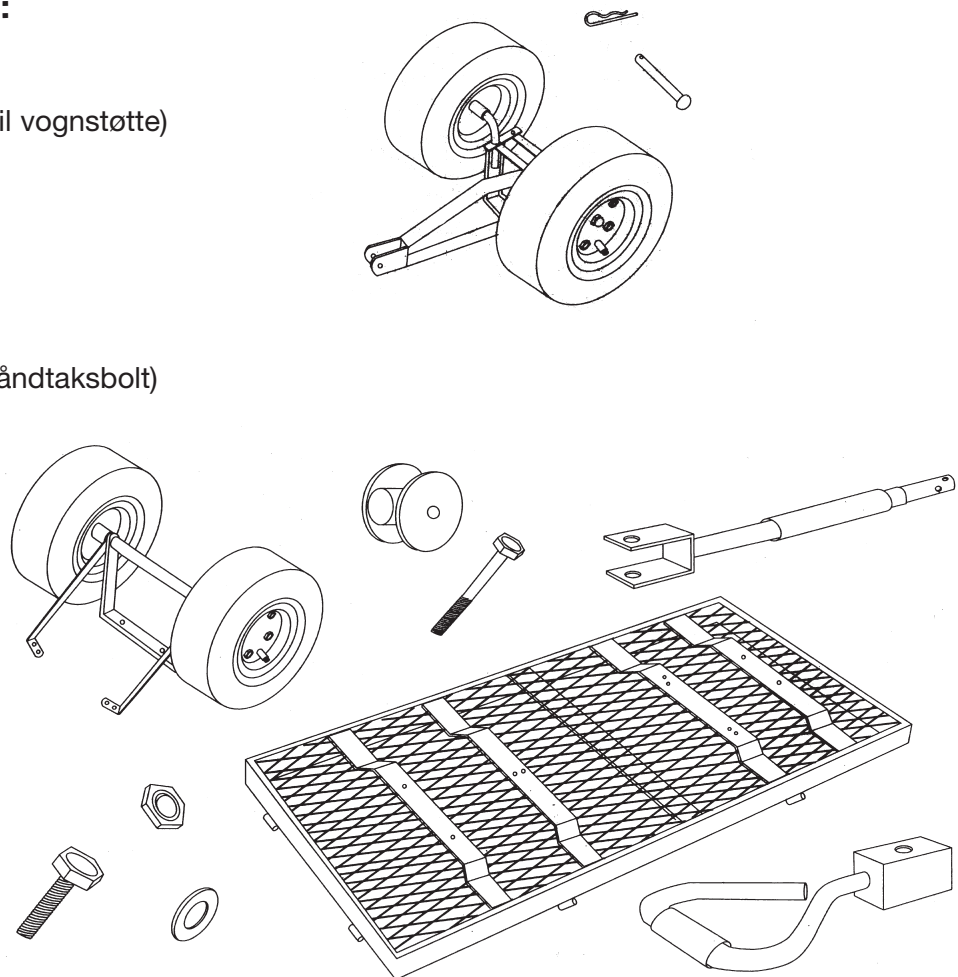
5. Tre på distansehylsene (del 21) på de utstikkende og gjengede akslene på forakselstøtten (del 9).
6. Skyv på hjulene (del 5) på akseltappene.
7. Sikre hjulene først med en stor skive (del 23), fjærskive (del 30) og kuppelmutter (del 22). Dra til kuppelmuttrene til hjulene sitter godt.



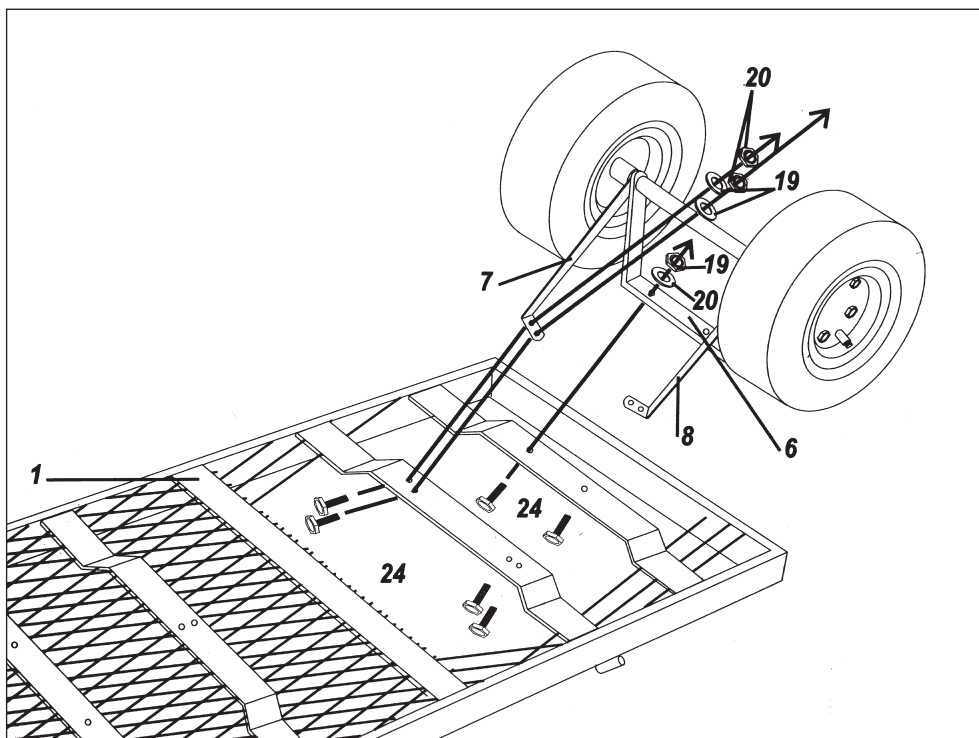
Montering av bunnplate

Følgende deler trengs:

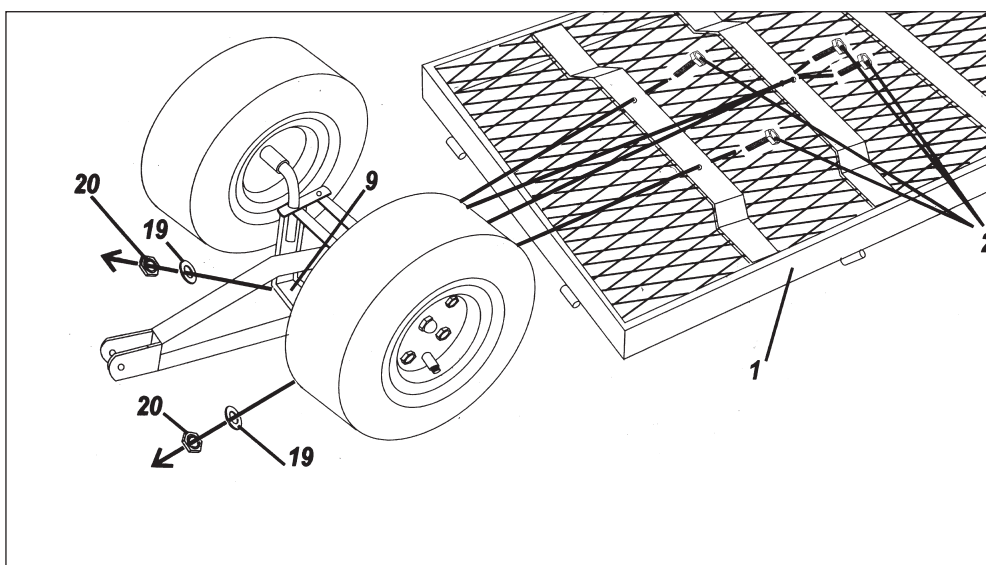
- Nr. 1 Bunnplate
 Nr. 24 Skruer M8 x 20 (til vognstøtte)
 Nr. 20 Låsemutre
 Nr. 19 Skiver
 Nr. 13 Koblingsstykke
 Nr. 14 Trekkhåndtak
 Nr. 15 Trekkstang
 Nr. 25 Skrue M8 x 80 (håndtaksbolt)
 Nr. 32 Dratapp
 Nr. 33 Låsepinne



1. Snu bunnplaten (del 1) opp ned. Fest bakhjulsenheten i bunnplaten ved å stikke inn seks M8 x 20 skruer (del 24) nedenfra. Først gjennom hullene i støtteprofilene på bunnplaten underside, og deretter inn i hullene, som sitter på både venstre og høyre bakakselfeste (delene 7 og 8) og også bakakselstøtten (del 6). Deretter trer du skiver (del 19) på skruene og sikrer med låsemutre (del 20). Dra mutrene til med urviseren til alt sitter fast.

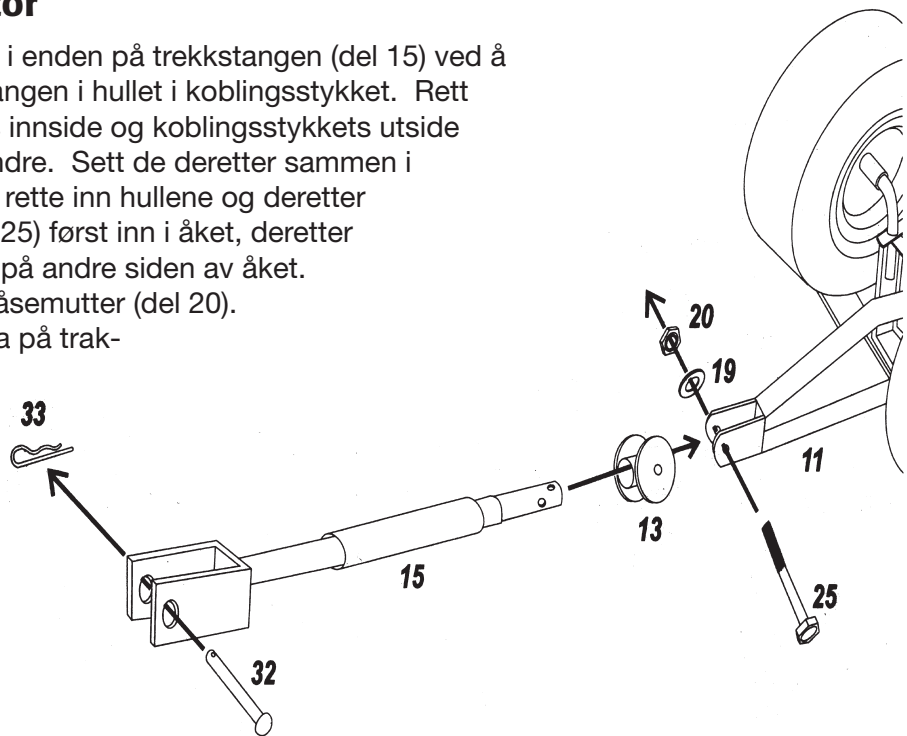


2. Fest framhjulsenheten i bunnplaten (del 1) ved å stikke inn ytterligere fire M8 x 20 skruer (del 24) først nedenfra gjennom hullene i støtteprofilene og deretter inn i hullene i både framakselstøtten (del 9) og den midtre framakselstøtten (del 10). Deretter trer du skiver (del 19) på skruene og sikrer med låsemutre (del 20).
3. Fest enten trekkhåndtaket (del 14) eller trekkstangen (del 15) i åket (del 11), avhengig av hva du vil gjøre.



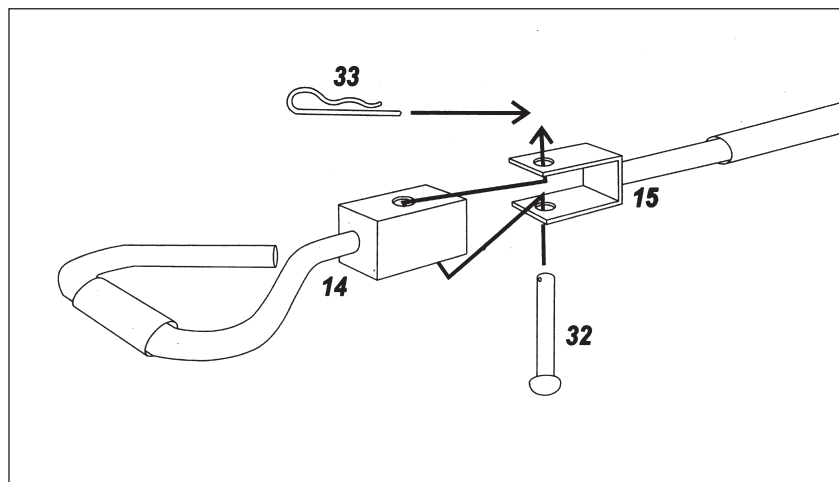
A. Trekking med traktor

Fest koblingsstykket (del 13) i enden på trekkstangen (del 15) ved å helt enkelt skyve inn trekkstangen i hullet i koblingsstykket. Rett inn hullene på trekkstangens innside og koblingsstykkets utside så de står rett overfor hverandre. Sett de deretter sammen i enden på åket (del 11) ved å rette inn hullene og deretter stikke en skrue M8 x 80 (del 25) først inn i åket, deretter koblingsstykket og tilslutt ut på andre siden av åket. Sikre med skive (del 19) og låsemutter (del 20). Koble det deretter fast bakfra på traktoren eller firehjulingen med drabolten (del 32). Sikre med en låsepinne (del 33) på den andre siden.



B. Draging for hånd

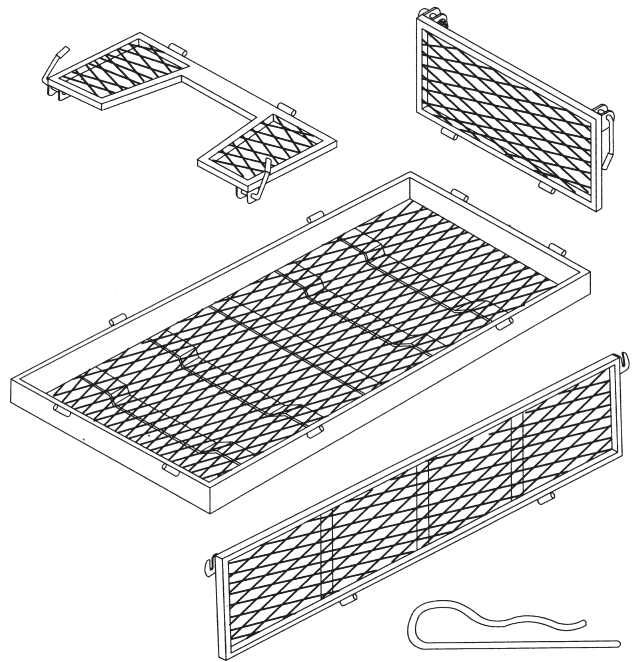
Fest trekkstangen på samme måte som i p. A over. I stedet for å feste drastangen i traktoren fester du drahandtaket med drabolt (del 32) og låsesplint (del 33). Stikk inn den U-formede enden i koblingsstykket (del 15) i enden av trekkhåndtaket. Rett inn hullene og stikk inn drabolten. Sikre på den andre siden med en låsesplint (del 33).



Sammensetting av ramme

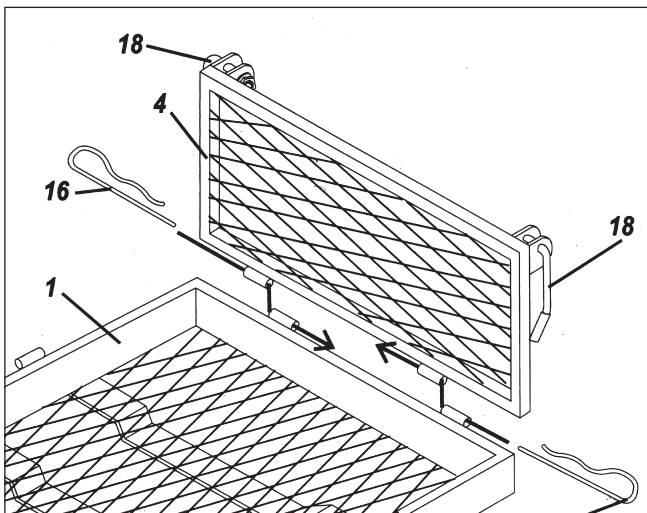
Følgende deler trengs:

- Nr. 2 Sidepanel
- Nr. 3 Framgavl
- Nr. 4 Bakgavl
- Nr. 16 Låsesplinter
- Nr. 18 Låsehåndtak - festet på fram- og bakgavl
- Nr. 19 Skiver - på fram- og bakgavl
- Nr. 20 Låsemutre - på fram- og bakgavl



Bunnplate

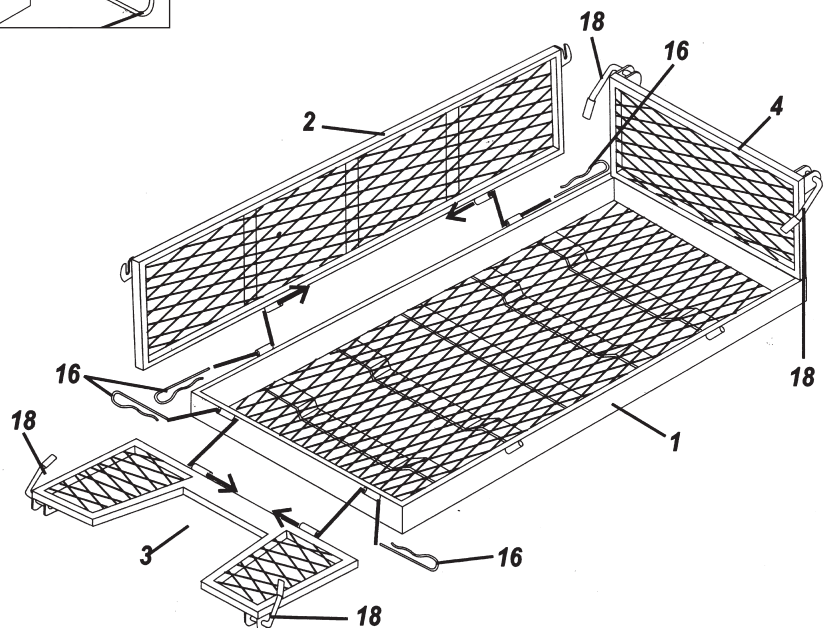
1. Fest bakgavlen (del 4) i bunnplaten (del 1) ved å stikke inn to låsesplinter (del 16) gjennom hullene nedenfra på bakgavlen og på overkanten av bunnplaten.



2. Fest sidepanelene (del 2) i bunnplaten (del 1) ved å stikke inn ytterligere fire låsesplinter (del 16) – to per sidepanel - nedenfra på sidepanelene og på overkanten av bunnplaten.

3. Løft opp låsehåndtakene (del 18) som allerede er festet på fram- og bakgavlen for å sikre sammenfestingen av bakgavl (del 4) og sidepaneler (del 2) ved å kraftig trykke ned låsehåndtaket og deretter rundt haken i slutten av sidepanelet.

4. Gjør på samme måte med framgavl (del 3), låsesplinter (del 16) og de to gjenstående låsehåndtakene (del 18).



Kuljetusvaunu, nro 30-8355, malli TC1840S

Lue käyttöohjeet ennen tuotteen käyttöönottoa. Säilytä käyttöohjeet tulevaa tarvetta varten. Pidätämme oikeuden teknisten tietojen muutoksiin. Emme vastaa mahdollisista teksti- tai kuvavirheistä. Jos laitteeseen tulee teknisiä ongelmia, ota yhteys myymälään tai asiakaspalveluun (yhteystiedot käyttöohjeen lopussa).

Toimituksen laajuus

Nro	Nimike	Lukumäärä
1.	Taso	1
2.	Sivupaneeli	2
3.	Etupaneeli	1
4.	Takapaneeli	1
5.	Pyörä	4
6.	Taka-akselin tuki	1
7.	Taka-akselin kiinnike, vasen	1
8.	Taka-akselin kiinnike, oikea	1
9.	Etuaakselin tuki	1
10.	Etuaakselin keskikiinnike	1
11.	Kantava akseli (ies)	1
12.	Välilevy	1
13.	Liitoskappale	1
14.	Kahva	1
15.	Vetotanko	1
16.	Jousisokka	1
17.	Saksisokka	1
18.	Lukituskahva (valmiiksi asennettuna)	4
19.	Aluslaatat	11
20.	Lukkomutterit	11
21.	Välihylsy	4
22.	Kupolimutterit	4
23.	Isoja aluslaattoja	4
24.	Ruuvi M8 x 20 kärryntukea varten	10
25.	Ruuvi M8 x 80 vetokahvaa varten	1
26.	Ruuvi M8 x 15 ohjaintappi	3
27.	Ruuvi M8 x 17 ohjaintappi	1
28.	Pieni aluslaatta	4
29.	Pieniä lukkomuttereita	4
30.	Jousialuslaatat pyöriin	4
31.	Iso aluslaatta kantavaan akseliin	1
32.	Vetopultti	1
33.	Pieni jousisokka	1

Varmuuden vuoksi...

Lastin yläraja on 250 kg. Lapset eivät saa käyttää vaunua ilman valvontaa, se ei ole leikkikalua! Jaa lasti tasaisesti. Laske pääty/sivupaneeli alas kun lastaat vaunun. Älä pumpppaa kumipyöriin enempää kuin 2,2 baaria.

Kierrätys

Kierrätä tuote asianmukaisesti, kun poistat sen käytöstä. Ota yhteys kuntasi jäteneuvontaan, mikäli olet epävarma.

Asennusohjeita

Ota varovasti esiin kaikki osat pakkauksesta ja levitä ne tasaiselle alustalle.

Työkalut, joita tarvitset asennusta varten:

Uraruuvitaltta, 2 kpl. keskikokoisia jakoavaimia

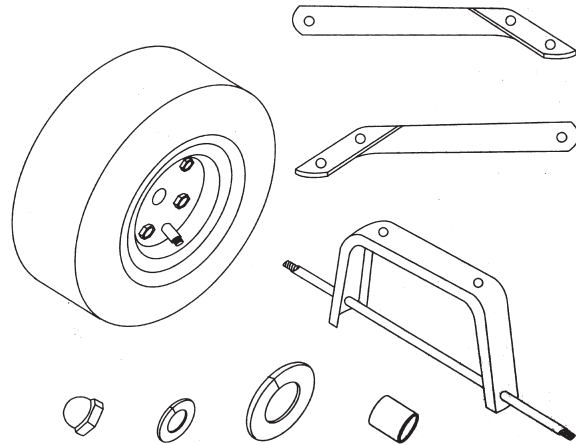
Huomio:

Älä kiristä ruuveja ennen kuin kuljetusvaunun asennuksen lopussa. Jotta asennus kävisi helpommin, suosittelemme kahta henkilöä vaunun kasaamiseen.

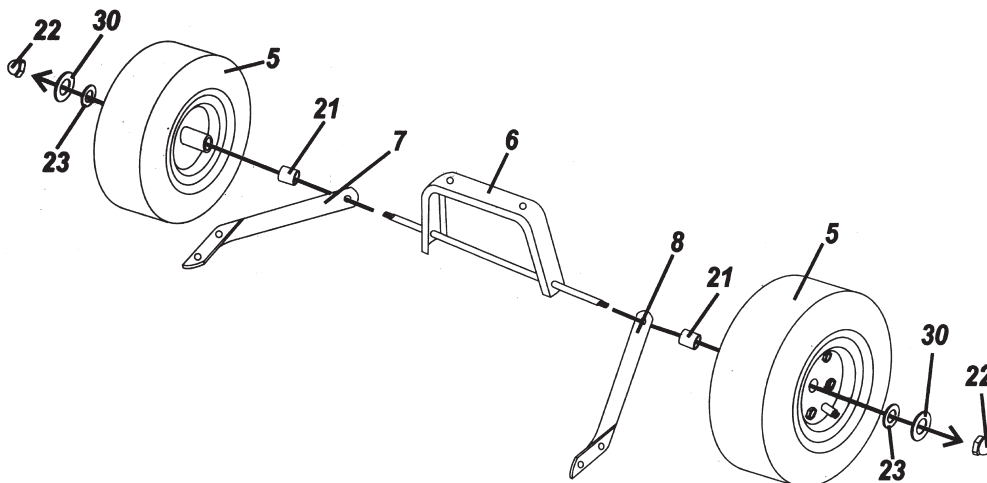
Takapyörien asennus

Tarvitset seuraavat osat:

- Nro 5 Pyörät
- No 6 Taka-akselin tuki
- Nro 7 Taka-akselin kiinnike, vasen
- Nro 8 Taka-akselin kiinnike, oikea
- Nro 21 Välihylyjä pyöriin
- Nro 22 Kupolimutterit
- Nro 23 Iso aluslaatta
- Nro 30 Jousialuslaatta pyöriin



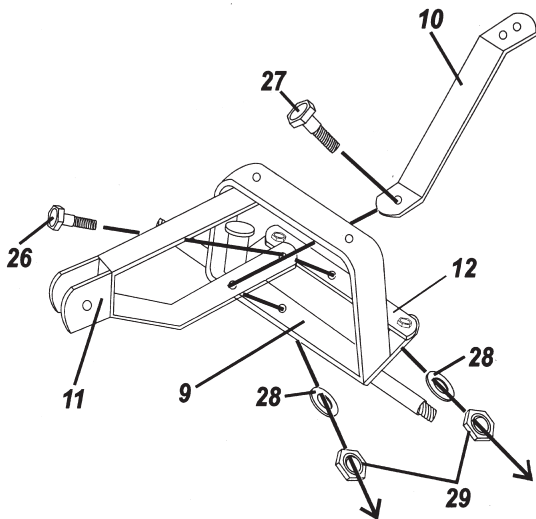
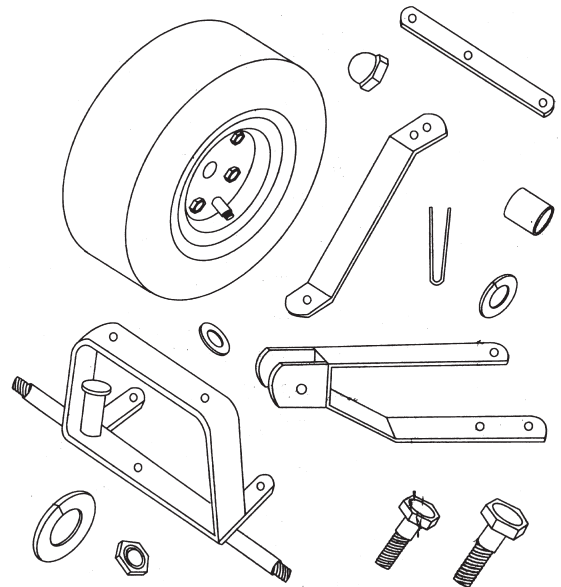
1. Aseta vasen ja oikea akselin kiinnike (7 ja 8) akselin (6) kierteitettyihin päihin.
2. Aseta välihylysyt (21) saman akselin (6) päihin.
3. Aseta pyörät saman akselin päihin.
4. Kiinnitä ensin isot aluslaatat (23), sitten jousialuslaatat (30) ja viimeksi kupolimutterit (22). Kiristä kupolimutterit myötäpäivään, kunnes pyörät ovat varmasti kiinni.



Etupyörien asennus

Tarvitset seuraavat osat

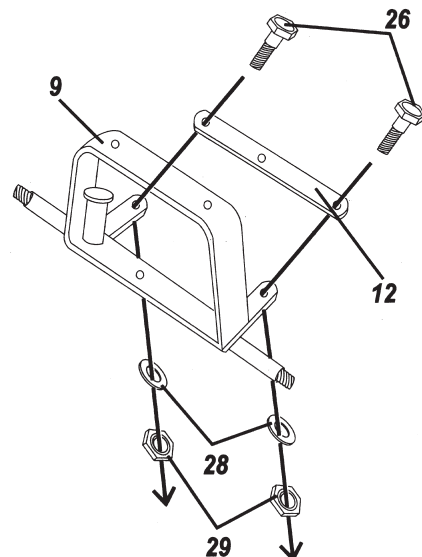
- Nro 5 Pyörät
- Nro 9 Etuakselin tuki
- Nro 10 Etuakselin keskikiinnike
- Nro 11 Kantava akseli
- Nro 12 Välilevy
- Nro 17 Saksisokka
- Nro 21 Pyörien välihylsy
- Nro 22 Kupolimutterit
- Nro 23 Iso aluslaatta
- Nro 26 Ruuvi M8 x 15 (ohjaustappi)
- Nro 27 Ruuvi M8 x 17 (ohjaustappi)
- Nro 28 Pieni aluslaatta
- Nro 29 Pienet lukkomutterit
- Nro 30 Jousialuslaatta



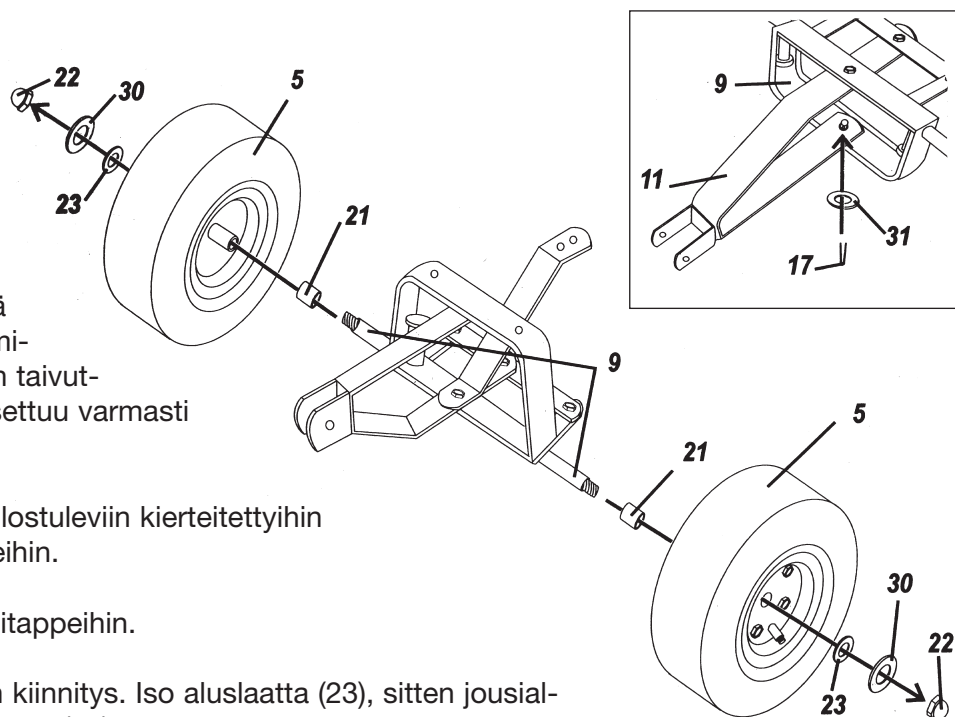
1. Aseta välilevy (12) etuakselin tukeen (9) kiertämällä ruuvit M8 x 15 (26) välilevyn päihin ja akselituen läpi. Liitä pieni aluslaatta (28) ja sen jälkeen pieni lukkomutteri (29). Kierrä myötäpäivään kunnes osat ovat varmasti kiinni.

2. Aseta kantava akseli (11) ja etuakselin keskikiinnike (10) etuakselin tukeen (9) kiertämällä ensin ruuvi M8 x 17 (27) keskikiinnikkeen (10) reiän läpi, sitten kantavan akselin reiän läpi ja etuakselin tuen reiän läpi. Aseta ruuviin pieni aluslaatta (28) alhaalta päin ja viimeksi lukkomutteri (29). Kiristä mutteria myötäpäivään kunnes osat ovat varmasti kiinni.

3. Kiinnitä kantava akseli (11) välilevyyn (12) kiertämällä ruuvi M8 x 15 (26) ensin kantavan akselin reiän läpi ja sitten välilevyn reiän läpi. Aseta ruuviin pieni aluslaatta (28) ja pieni lukkomutteri (29). Kiristä mutteria myötäpäivään kunnes osat ovat varmasti kiinni.



4. Kiinnitä kantavan tuen (11) yläosa etuakselin tukeen (9) kuvan mukaan. Aseta iso aluslaatta (31) ja sen jälkeen saksisokka (17) sen alaosaan olevaan reikään. **Huomio:** Käytä ruuvitalttaa sokan avaamiseen ja sen puoliskoiden taivuttamiseen, niin että se asettuu varmasti paikoilleen.



5. Aseta välilylyt (21) ulostuleviin kierteitettyihin etuakselintuen (9) akseleihin.

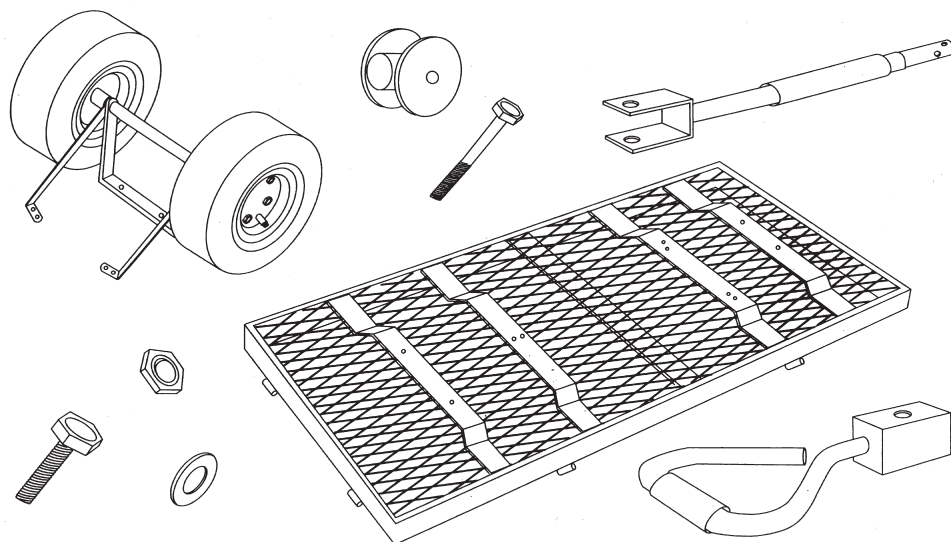
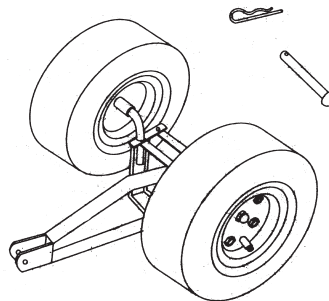
6. Aseta pyörät (5) akselitappeihin.

7. Varmista vielä pyörien kiinnitys. Iso aluslaatta (23), sitten jousialuslaatta (30) ja kupolimutteri (22). Kiristä kupolimuttereita kunnes pyörät ovat varmasti kiinnitetty.

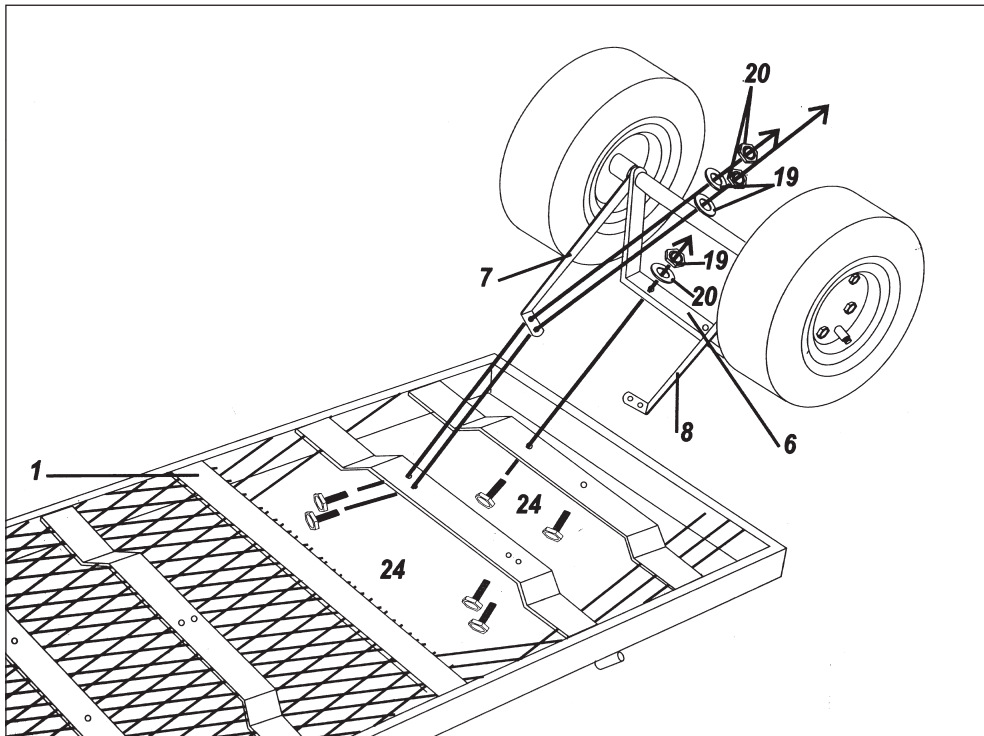
Pohjan kiinnitys

Tarvitset seuraavat osat:

- Nr 1 Pohja
- Nr 24 Ruuvit M8 x 20 (vaunun tukiin)
- Nr 20 Lukkomutterit
- Nr 19 Aluslaatat
- Nr 13 Liitoskappale
- Nr 14 Vetokahva
- Nr 15 Vetotanko
- Nr 25 Ruuvi M8 x 80
- Nr 32 Vetopultti
- Nr 33 Jousisokka

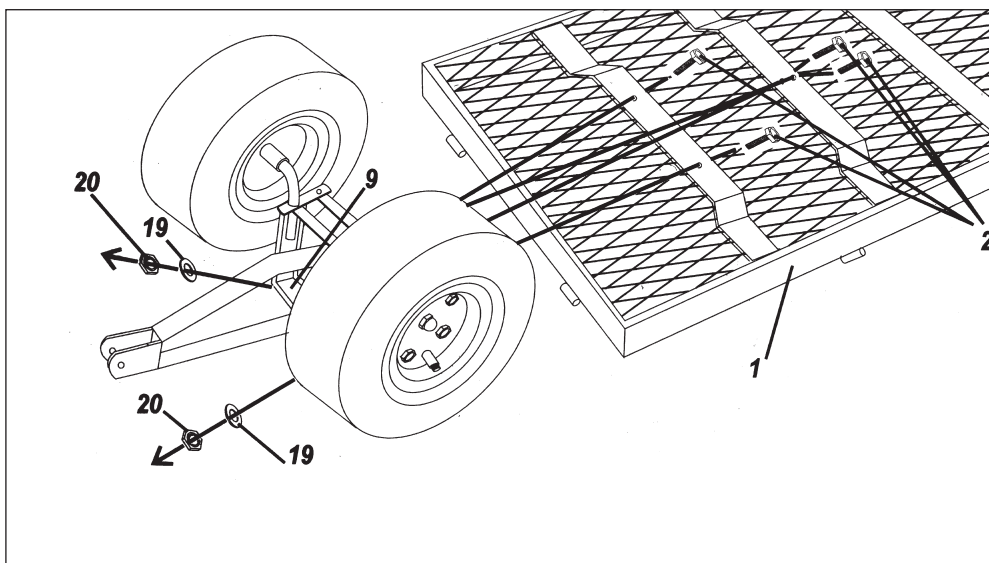


1. Käännä pohjaosa (1) ylösalaisin. Kiinnitä takapyöräyksikkö pohjaan kiinni kiinnittämällä kuusi ruuvia M8 x 20 (24) alhaalta päin, ensin pohjan alaosan tukiprofiilien läpi ja sitten vasemman ja oikean taka-akselin kiinnikkeiden läpi (osat 7 ja 8) ja vielä taka-akselin tuen (6) reiän läpi. Aseta sitten aluslaatat (19) ruuveihin ja kiristä lukkomuttereilla (20). Kiristä mutterit myötäpäivään niin että kaikki on turvallisesti paikoillaan.



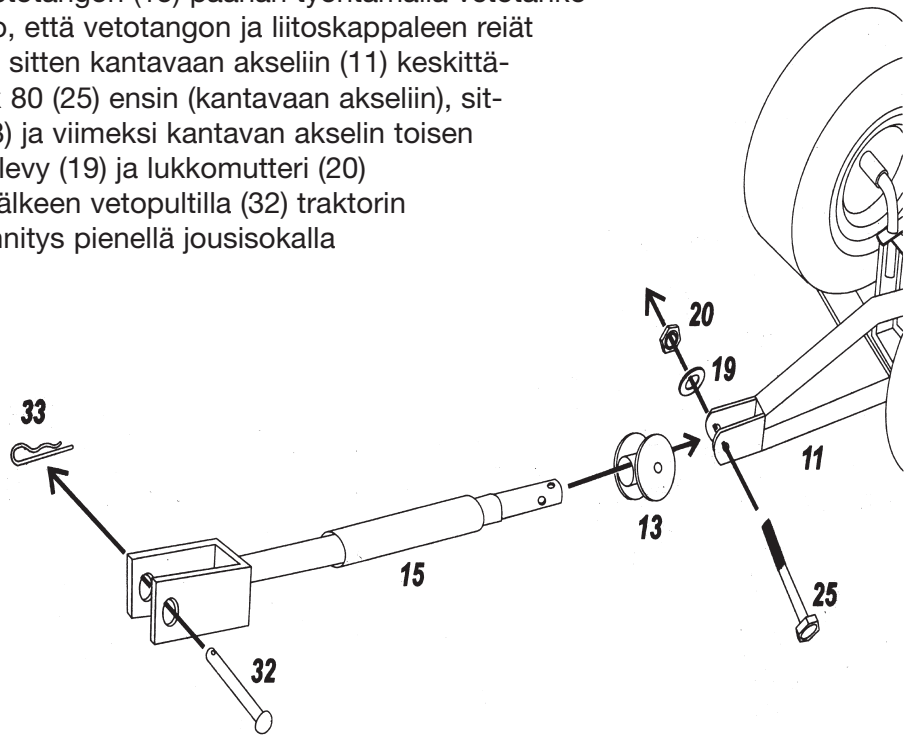
2. Aseta etupyörien yksikkö pohjaan (1) kiinnittämällä neljä M8 x 20-ruuvia (24) ensin alhaalta päin tukiprofiilien läpi ja sitten etuakselin tuen (9) ja etuakselin keskituen (10) läpi. Aseta ruuveihin aluslaatat (19) ja kiristä lukkomuttereilla (20).

3. Kiinnitä joko kahva (14) tai vetotanko (15) kantavaan akseliin (11) valintasi mukaan.



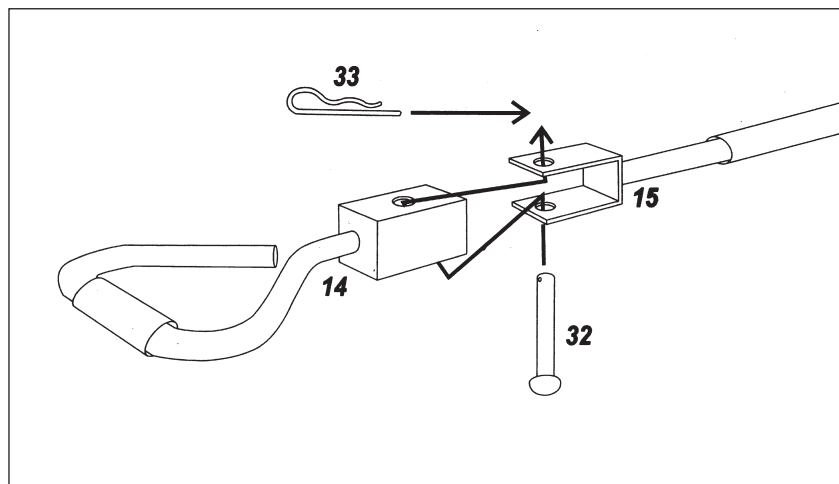
A. Kärryn veto traktorilla

Aseta liitoskappale (13) vetotangon (15) päähän työntämällä vetotanko liitoskappaleen läpi. Katso, että vetotangon ja liitoskappaleen reiät ovat vastakkain. Aseta ne sitten kantavaan akseliin (11) keskittämällä reiät ja ruuvaa M8 x 80 (25) ensin (kantavaan akseliin), sitten liitoskappaleeseen (13) ja viimeksi kantavan akselin toisen puoliskon läpi. Aseta aluslevy (19) ja lukkomutteri (20) ja kiristä. Kiinnitä se sen jälkeen vetopultilla (32) traktorin tms. perään. Varmista kiinnitys pienellä jousisokalla (33) toiselta puolelta.



B. Kärryn veto käsin

Kiinnitä vetotanko, kuten edellä. Kiinnitä pultilla (32) vetokahva ja aseta pieni jousisokka (33) paikoilleen. Aseta liitoskappaleen U-muotoinen pää vetokahvan päähän. Keskitä reiät ja kiinnitä vetopultti. varmista jousisokalla (33).

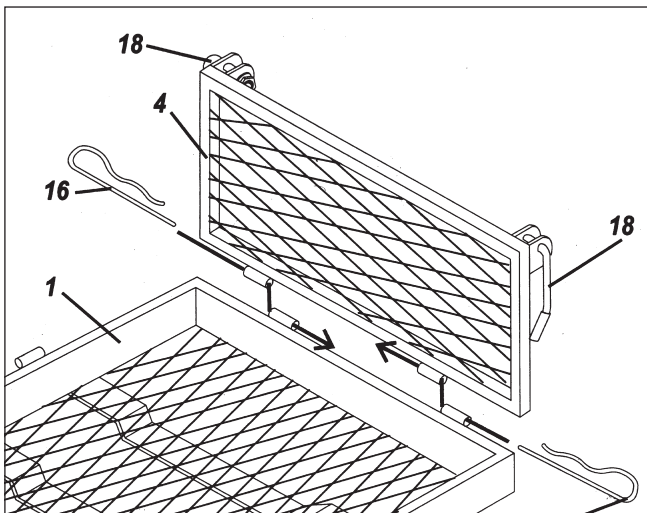
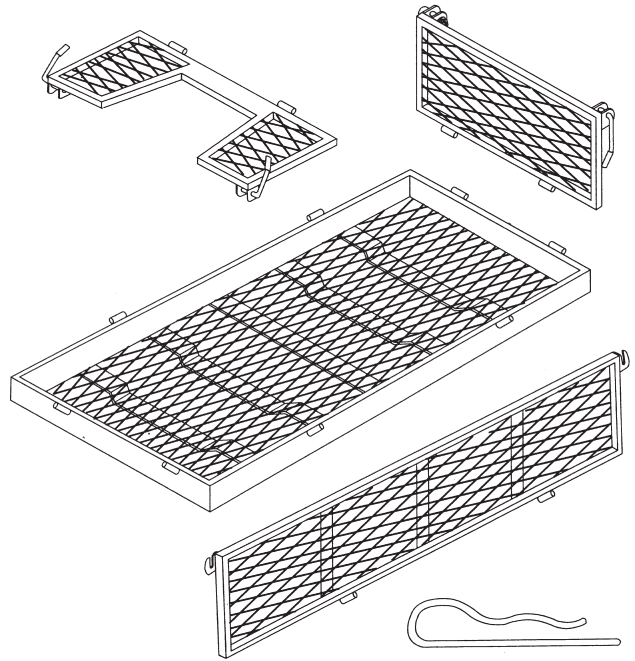


Reunojen kasaus

Tarvitset seuraavat osat:

- Nr 2 Sivupaneelit
- Nr 3 Etupaneeli
- Nr 4 Takapaneeli
- Nr 16 Jousisokat
- Nr 18 Lukituskahva-kiinnitettyä etu- ja takapaneelissa
- Nr 19 Aluslaatat - etu- ja takapaneeliin
- Nr 20 Lukkomutterit - etu- ja takapaneeliin pohjaosa

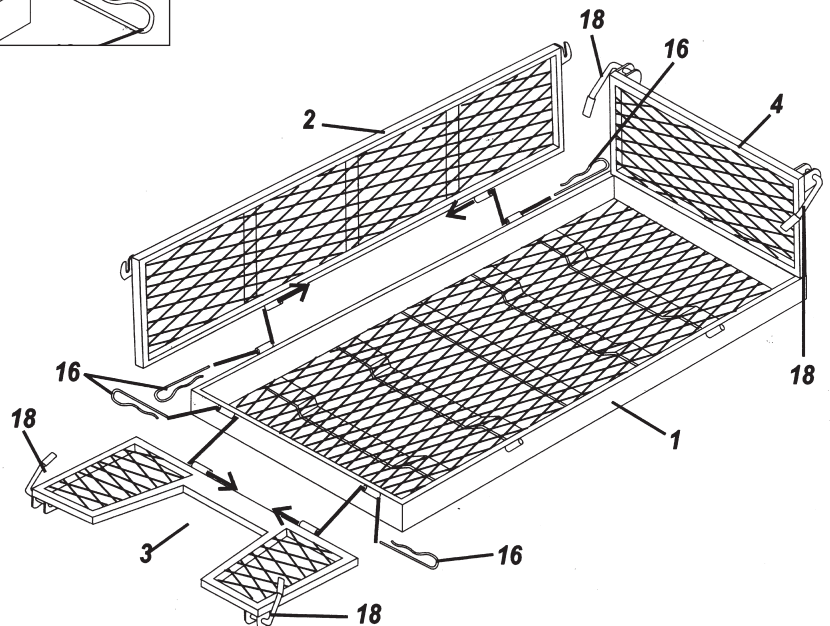
1. Aseta takapaneeli (4) pohjaan (1) kahdella jousisokalla (16) niin, että ne menevät takapaneelin alaosassa ja pohjan yläreunassa olevien reikien läpi.



2. Kiinnitä sivupaneelit (2) pohjaan kiinnittämällä vielä neljä jousisokkaa (16) –kaksi kpl/sivupaneeli- sivupaneelien alaosassa ja pohjan yläreunassa olevien reikien läpi.

3. Nosta lukituskahvoja (18), mitkä ovat jo kiinni etu- ja takapaneelissa helpottaakseen takapaneelin (4) ja sivupaneelien (2) yhteen laittamista painamalla voimakkaasti lukituskahvaa ja sitten sivupaneelin loppupäässä olevan koukun ympäri.

4. Toimi samoin etupaneelin kanssa (3), jousisokat (16) ja kaksi jäljellä olevaa lukituskahvaa (18).



SVERIGE

KUNDTJÄNST Tel: 0247/445 00
Fax: 0247/445 09
E-post: kundtjanst@clasohlson.se

INTERNET www.clasohlson.se

BREV Clas Ohlson AB, 793 85 INSJÖN

NORGE

KUNDESENTER Tlf.: 23 21 40 00
Faks: 23 21 40 80
E-post: kundesenter@clasohlson.no

INTERNETT www.clasohlson.no

POST Clas Ohlson AS, Postboks 485 Sentrum, 0105 OSLO

SUOMI

ASIAKASPALVELU Puh: 020 111 2222
Faksi: 020 111 2221
Sähköposti: info@clasohlson.fi

INTERNET www.clasohlson.fi

OSOITE Clas Ohlson Oy, Yrjönkatu 23 A, 00100 HELSINKI

GREAT BRITAIN

For consumer contact, please visit
www.clasohlson.co.uk and click on
customer service.

INTERNET www.clasohlson.co.uk

CLAS OHLSON