

30-9949

Garden Trolley

Transportvagn

Transportvogn

Kuljetuskärry



Model HQ-01

CLAS OHLSON

ENGLISH

SVENSKA

NORSK

SUOMI

Ver. 200801

Garden Trolley • Article number 30-9949 • Model HQ-01

Please read the entire instruction manual before using and save it for future use. We apologise for any text or photo errors and any changes of technical data. If you have any questions concerning technical problems please contact our Customer Service Department (see address on reverse.)

Parts list

No.	Part	Count
1.	Deck	1
2.	Side wall	2
3.	Front wall	1
4.	Rear wall	1
5.	Wheel	4
6.	Rear axel support	1
7.	Rear axel bracket, left	1
8.	Rear axel bracket, right	1
9.	Front axel support	1
10.	Centre bracket for front axel	1
11.	Yoke (Load-bearing axle)	1
12.	Bracket	1
13.	Connector	1
14.	Pulling handle	1
15.	Pull rod	1
16.	Cotter pin	8
17.	Split pin	1
18.	Locking lever (pre-mounted)	4
19.	Washer	11
20.	Lock nut	11
21.	Spacer sleeve	4
22.	Cap nut	4
23.	Large washer	4
24.	Bolt M8 x 20 for support bars	10
25.	Bolt M8 x 80 for pull rod	1
26.	Bolt M8 x 15 for steering mechanism	3
27.	Bolt M8 x 17 for steering mechanism	1
28.	Small washer	4
29.	Small lock nut	4
30.	Spring washer for wheels	4
31.	Large washer for yoke	1
32.	Pulling bolt	1
33.	Small cotter pin	1

Safety concerns

Do not load trolley with more than 250 kg. Do not let children use trolley without supervision. The trolley is not a toy! Distribute load evenly on the deck. Lower the side or rear wall when loading. Limit tyre pressure to 2.5 bar.

Disposal

Follow local ordinances when disposing of this product. If you are unsure about how to dispose of this product contact your municipality.

Assembly instructions

Carefully take out all parts from packaging and lay them out on a flat and level surface.

Tools needed for assembly

Slotted screwdriver.

2 medium sized adjustable spanners.

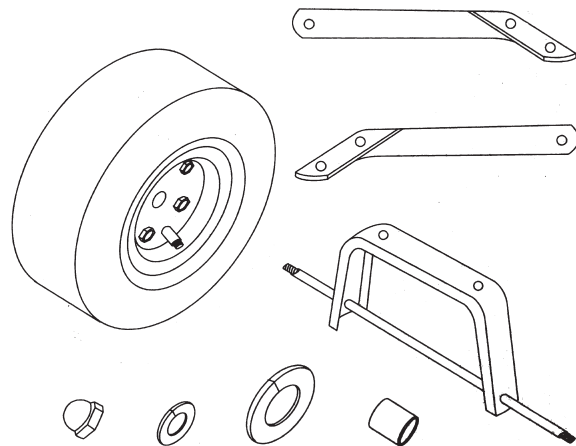
Note

Do not completely tighten screws until the assembly is finished. For ease of assembly, we recommend that you have an assistant.

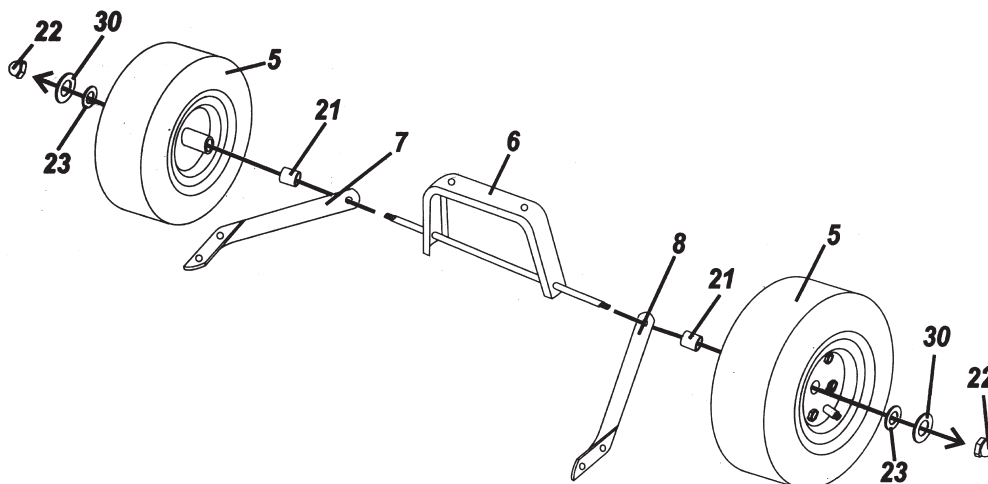
Rear wheel-axle assembly

The following parts are required:

- No. 5 Wheels
- No. 6 Rear axel support
- No. 7 Rear axel bracket, left
- No. 8 Rear axel bracket, right
- No. 21 Spacer sleeves
- No. 22 Cap nuts
- No. 23 Large washers
- No. 30 Spring washers for wheels



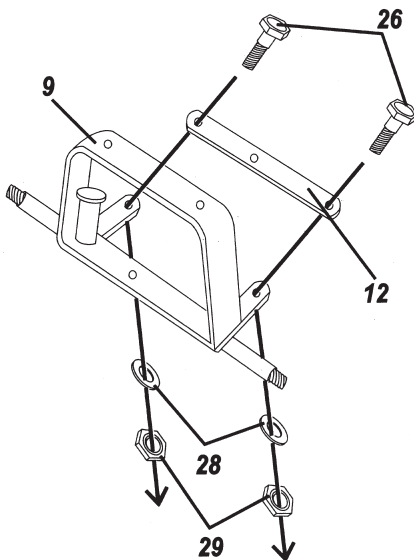
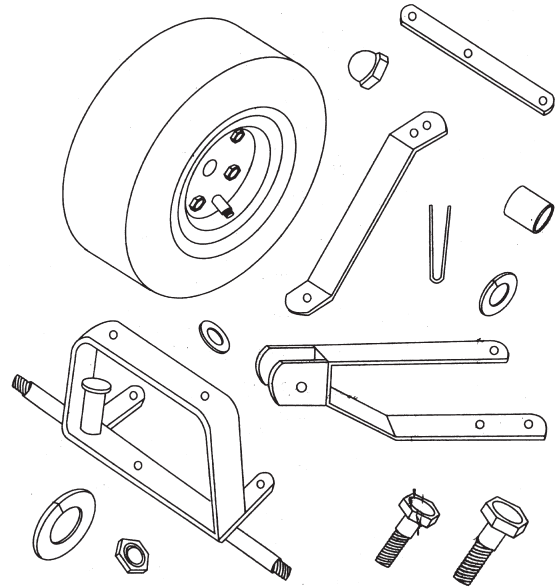
1. Slide both left and right axle brackets (parts 7 and 8) onto threaded ends of axel support (part 6).
2. Slide spacer sleeves (part 21) onto same threaded ends.
3. Slide wheels onto same threaded ends.
4. Secure wheels with large washers (part 23), spring washers (part 30) and finally cap nuts (part 22). Tighten cap nuts clockwise until wheels are firmly in place.



Front wheel-axle assembly

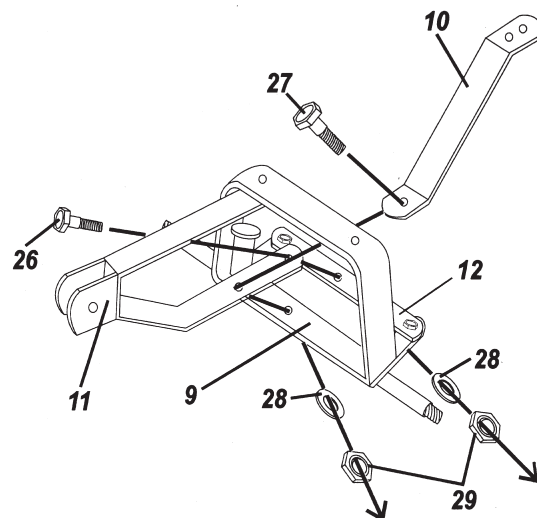
The following parts are required:

- No. 5 Wheel
- No. 9 Front axel support
- No. 10 Centre bracket for front axel
- No. 11 Yoke
- No. 12 Bracket
- No. 17 Split pin
- No. 21 Spacer sleeves for wheels
- No. 22 Cap nuts
- No. 23 Large washers
- No. 26 Bolts M8 x 15 for steering mechanism
- No. 27 Bolt M8 x 17 for steering mechanism
- No. 28 Small washers
- No. 29 Small lock nuts
- No. 30 Spring washers for wheels

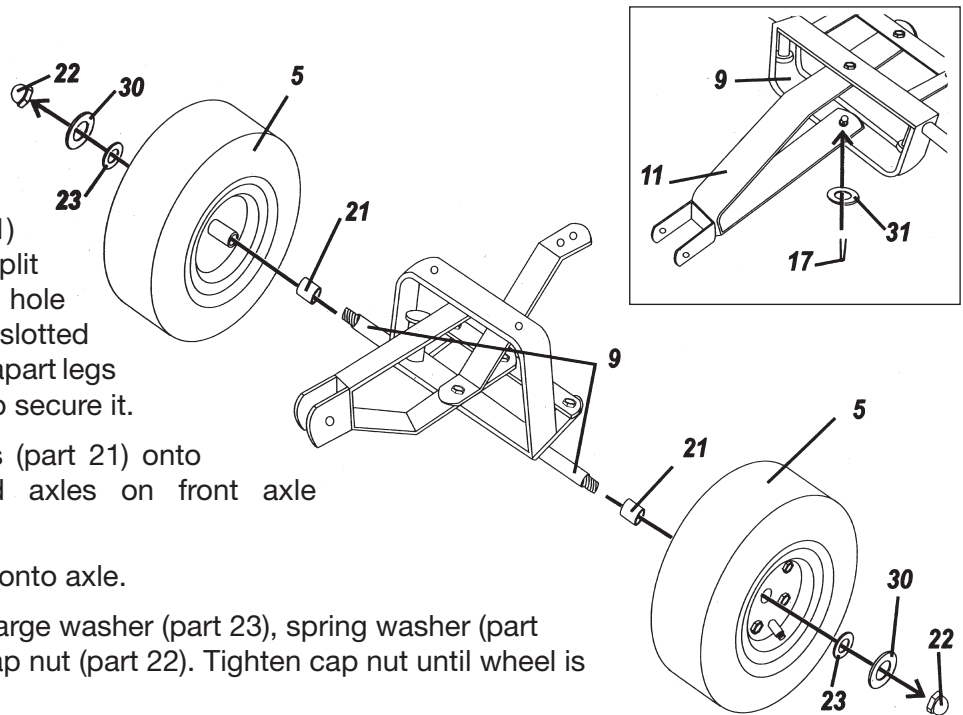


1. Attach bracket (part 12) to front axle support (part 9) by putting two M8 x 15 bolts (part 26) through top of bracket as well as axel support. Secure bolts from below with small washer (part 28) and small lock nut (part 29). Tighten nut clockwise until parts are firmly in place.
2. Attach yoke (part 11) and centre bracket for front axel (part 10) to front axle support (part 9) by putting an M8 x 17 bolt (part 27) through hole in centre bracket (part 10), then through second hole in yoke and finally through lower hole in front axle support. Slide small washer (part 28) onto bolt from below and secure it with small lock nut (part 29). Tighten nut clockwise until parts are firmly in place.

3. Attach yoke (part 11) to bracket (part 12) by putting an M8 x 15 bolt (part 26) through first hole in yoke and then through bracket. Secure bolt with small washer (part 28) and lock nut (part 29). Tighten nut clockwise until parts are firmly in place.



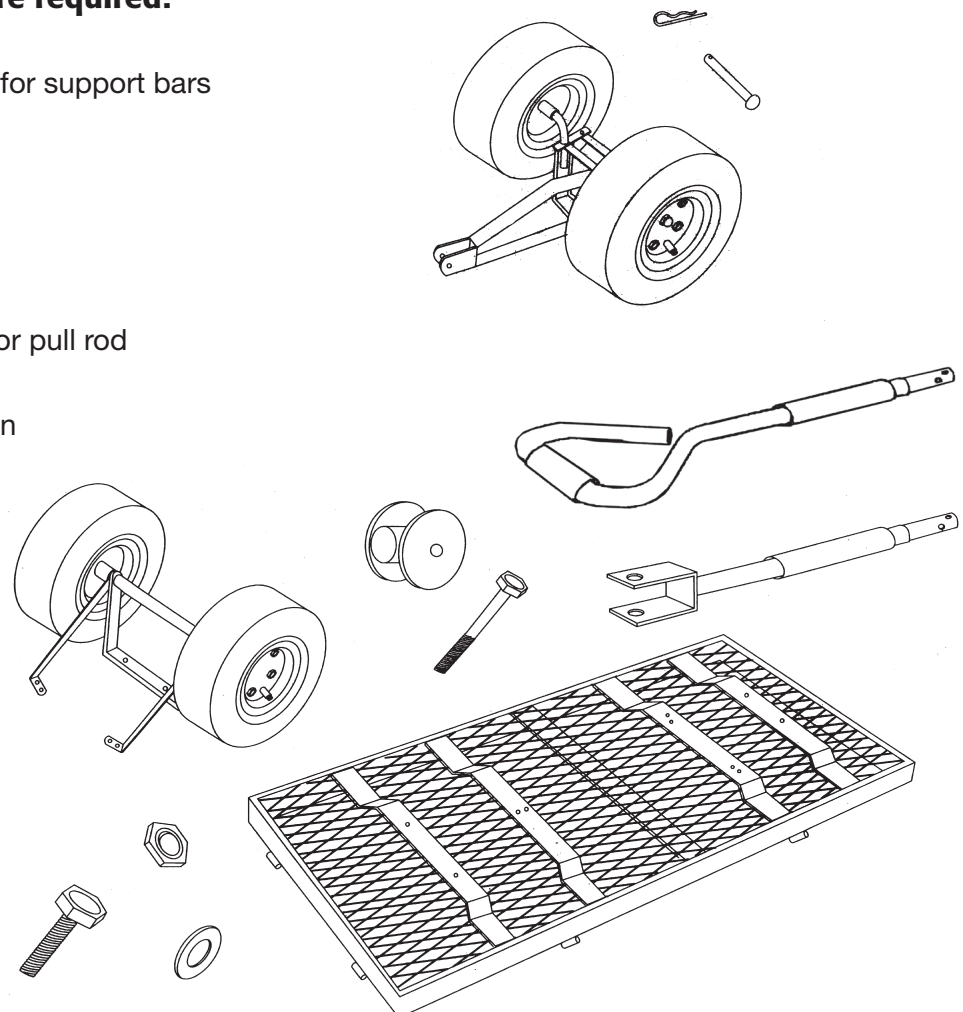
4. Attach top part of yoke (part 11) to stud located on underside of front axle support (part 9) by placing large yoke washer (part 31) on stud and sliding split pin (part 17) through hole in stud. **Note:** Use a slotted screwdriver to bend apart legs of split pin in order to secure it.
5. Slide spacer sleeves (part 21) onto protruding threaded axles on front axle support (part 9).
6. Slide wheels (part 5) onto axle.
7. Secure wheels with large washer (part 23), spring washer (part 30) and lastly with cap nut (part 22). Tighten cap nut until wheel is firmly in place.



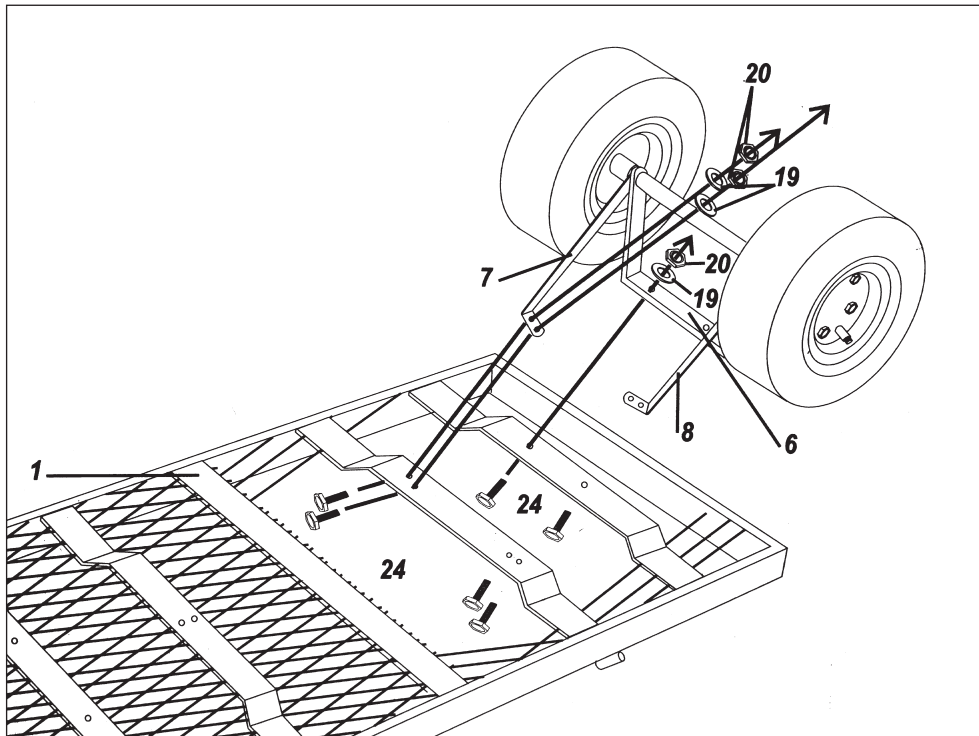
Assembly of deck

The following parts are required:

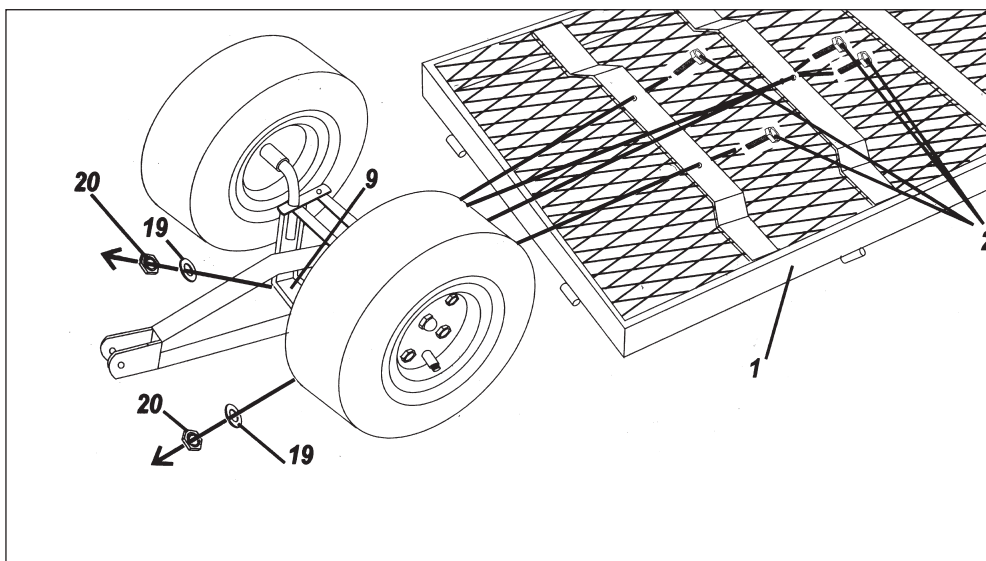
- No. 1 Deck
- No. 24 Bolts M8 x 20 for support bars
- No. 20 Lock nuts
- No. 19 Washers
- No. 13 Connector
- No. 14 Pulling handle
- No. 15 Pull rod
- No. 25 Bolt M8 x 80 for pull rod
- No. 32 Pulling bolt
- No. 33 Small cotter pin



1. Turn deck (part 1) upside down. Attach rear wheel-axle assembly to deck by putting six M8 x 20 bolts (part 24) through deck support bars from underneath, and then through holes situated on left and right rear axle brackets (parts 7, 8) and rear axle support (part 6). Slide washers (part 19) onto bolts and secure with lock nuts (part 20). Tighten nuts clockwise until parts are firmly in place.



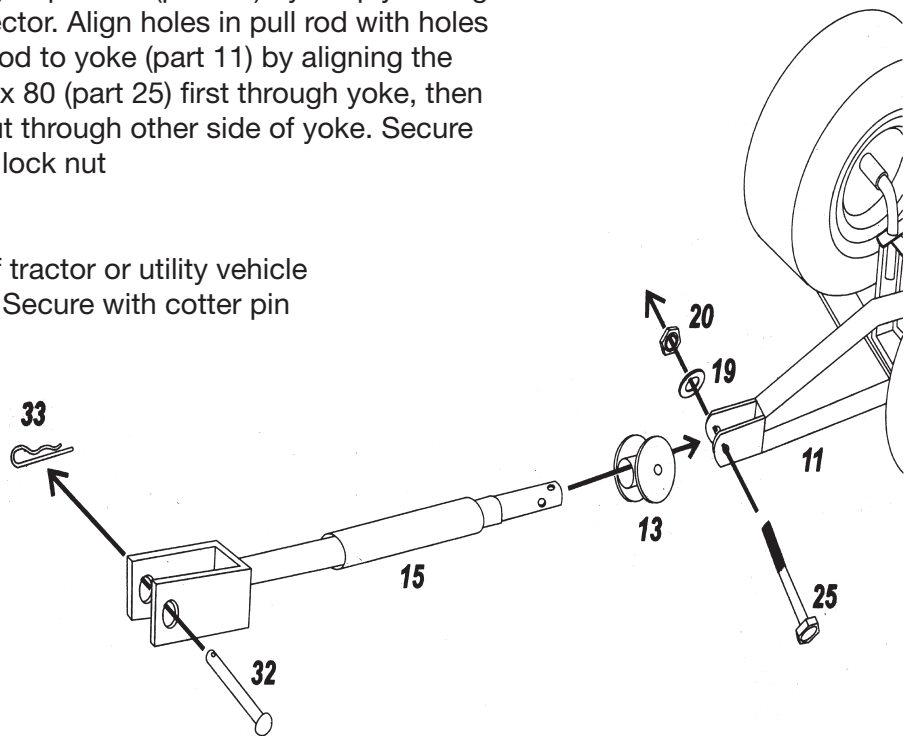
2. Attach front wheel-axle assembly to bed (part 1) by putting another four M8 x 20 bolts (part 24) first through holes in deck support bars from underneath, and then through holes in front axle support (part 9) and centre bracket (part 10). Slide washers (part 19) onto bolts and secure with lock nuts (part 20).
3. Attach pulling rod (part 15) to yoke (part 11). Then attach pulling handle (part 14) to pulling rod (part 15) if intended for use.



A. Pulling with garden tractor

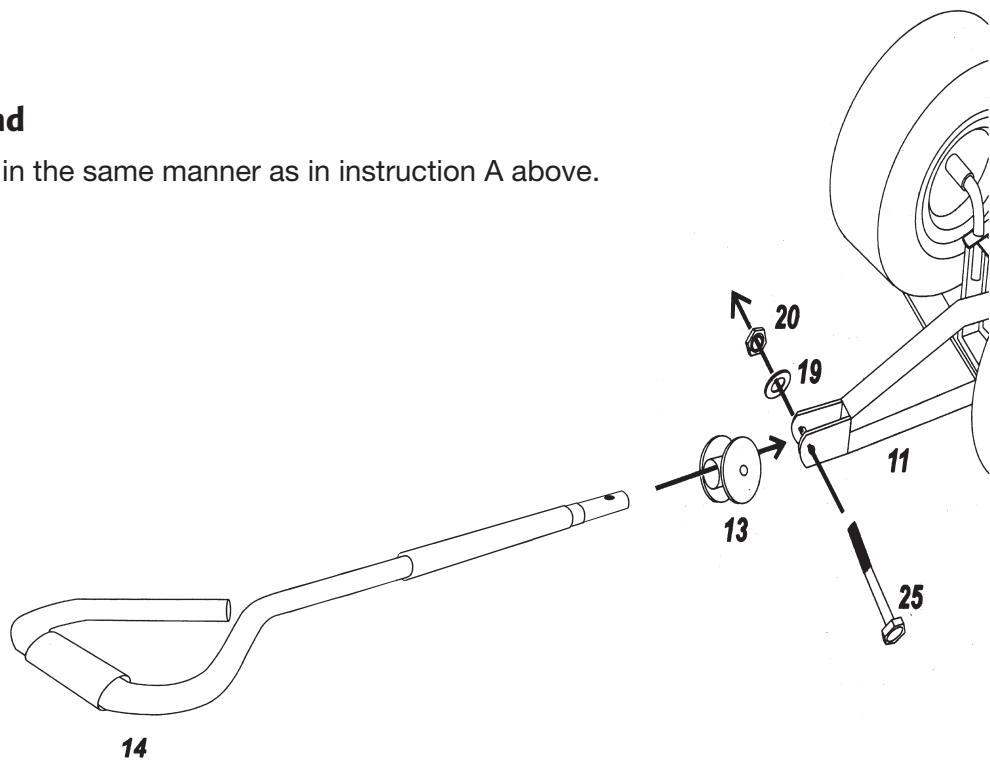
Attach connector (part 13) to pull rod (part 15) by simply sliding pull rod into hole in connector. Align holes in pull rod with holes in connector. Attach pull rod to yoke (part 11) by aligning the holes and sliding bolt M8 x 80 (part 25) first through yoke, then through connector and out through other side of yoke. Secure with washer (part 19) and lock nut (part 20).

Connect trolley to back of tractor or utility vehicle with pulling bolt (part 32). Secure with cotter pin (part 33).



B. Pulling by hand

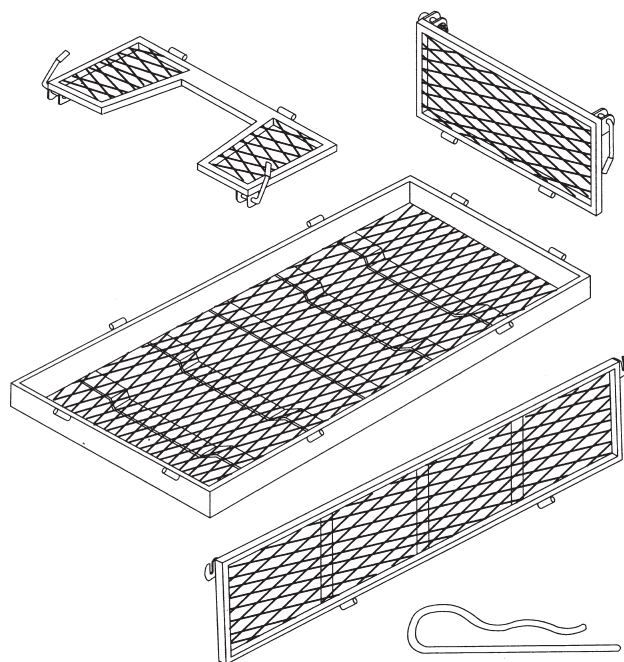
Attach pull rod (14) in the same manner as in instruction A above.



Assembly of frame

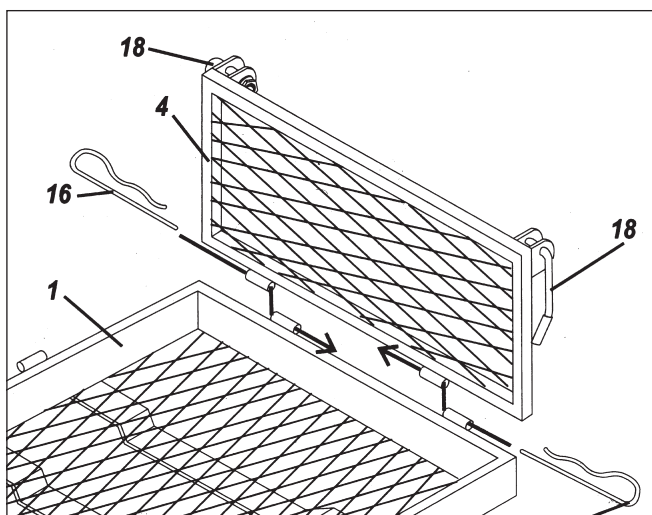
The following parts are required:

- No. 2 Side walls
- No. 3 Front wall
- No. 4 Rear wall
- No. 16 Cotter pins
- No. 18 Locking levers – pre-mounted on front and rear walls
- No. 19 Washers - on front and rear walls
- No. 20 Lock nuts - on front and rear walls



Assembled deck

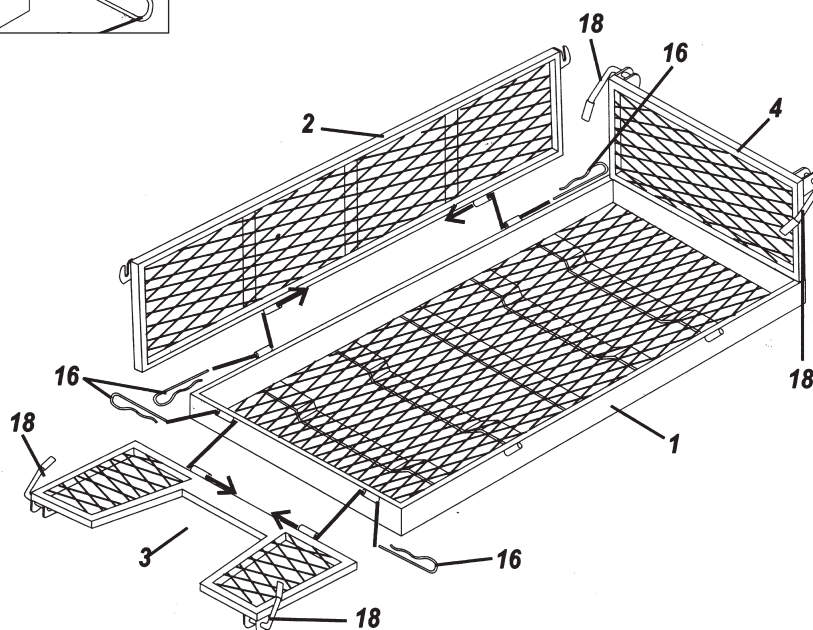
1. Fasten rear wall (part 4) to deck (part 1) by sliding two cotter pins (part 16) through the holes at bottom of rear wall and top of deck.



2. Fasten side walls (part 2) to deck (part 1) by sliding another four cotter pins (part 16), two per side wall, through holes at bottom of side walls and top of deck.

3. In order to secure rear wall (part 4) with side walls (part 2), lift pre-mounted locking levers (part 18) on front and rear walls. Then forcefully press each locking lever downward and around the catch on end of side wall.

4. Do the same for front wall (part 3) using cotter pins (part 16) and two remaining locking levers (part 18).



Transportvagn • Artikelnummer 30-9949 • Modell HQ-01

Läs igenom hela bruksanvisningen före användning och spara den sedan för framtida bruk. Vi reserverar oss för ev. text- och bildfel samt ändringar av tekniska data. Vid tekniska problem eller andra frågor, kontakta vår kundtjänst (se adressuppgifter på baksidan).

Förpackningen innehåller

Nr.	Benämning	Antal
1.	Bädd	1
2.	Sidopanel	2
3.	Frontpanel	1
4.	Bakpanel	1
5.	Hjul	4
6.	Bakaxelstöd	1
7.	Bakaxelfäste vänster	1
8.	Bakaxelfäste höger	1
9.	Framaxelstöd	1
10.	Mittfäste för framaxel	1
11.	Ok (Bärande axel)	1
12.	Länkfäste	1
13.	Kopplingsdon	1
14.	Draghandtag	1
15.	Dragstång	1
16.	Spärrstift	8
17.	Saxsprint	1
18.	Låsspak (monterade)	4
19.	Brickor	11
20.	Låsmuttrar	11
21.	Distanshylsor	4
22.	Låsmutter	4
23.	Stora brickor	4
24.	kruvar M8 x 20 för kärrstöd	10
25.	Skruv M8 x 80 för draghandtag	1
26.	Skruv M8 x 15 (styrbultar)	3
27.	Skruv M8 x 17 (styrbult)	1
28.	Liten bricka	4
29.	Små låsmuttrar	4
30.	Fjäderbrickor för hjul	4
31.	Stor bricka för ok	1
32.	Dragbult	1
33.	Liten låspinne	1

För säkerhets skull . . .

Belasta inte vagnen med mer än 250 kilo. Låt inte barn använda den utan uppsikt. Vagnen är ingen leksak! Fördela lasten jämnt över bädden. Sänk gavel / sidopanel när du lastar på. Pumpa inte i luft till mer än 2,5 bar.

Avfallshantering

När du ska göra dig av med produkten ska detta ske enligt lokala föreskrifter. Är du osäker på hur du ska gå tillväga, kontakta din kommun.

Anvisningar för montering

Ta försiktigt ur alla delar ur förpackningen och lägg dem på ett plant och slätt underlag.

Verktyg som behövs för monteringen:

Spårskruvmejsel

2 st. medelstora skiftnycklar

Anm.

Dra inte åt skruvarna helt förrän monteringen är klar. För lättare montering rekommenderar vi att man är två som skruvar ihop kärran.

Montering av bakhjul

Följande delar behövs:

Nr 5 Hjul

Nr 6 Bakaxelstöd

Nr 7 Bakaxelfäste vänster

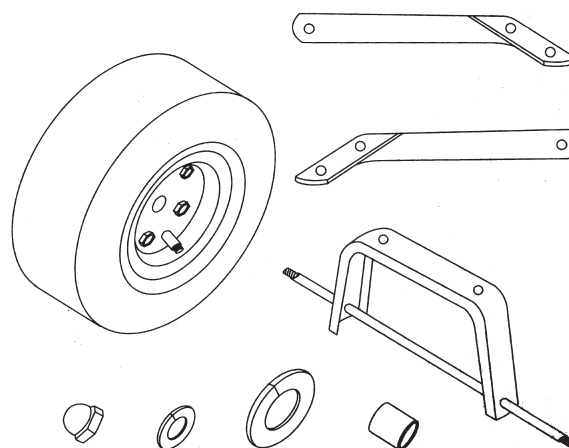
Nr 8 Bakaxelfäste höger

Nr 21 Distanshylsor för hjul

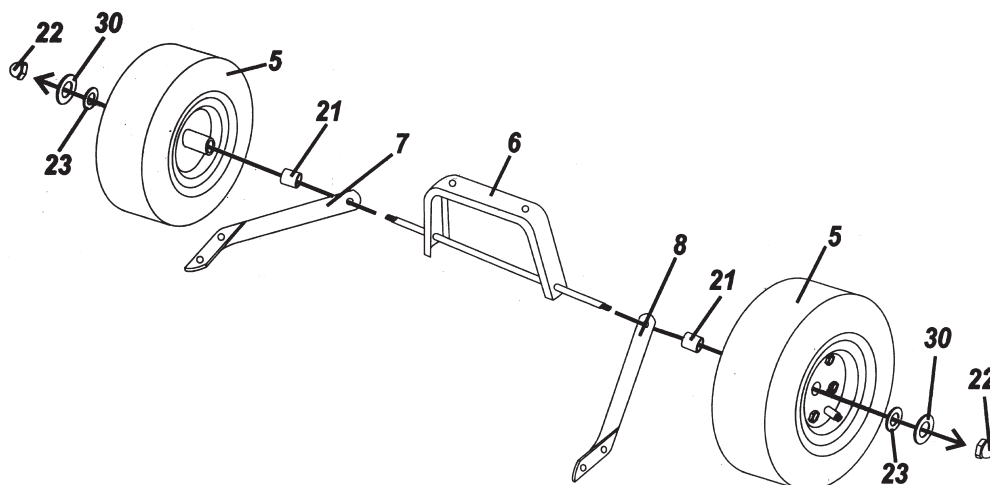
Nr 22 Låsmutter

Nr 23 Stora brickor

Nr 30 Fjäderbricka för hjul



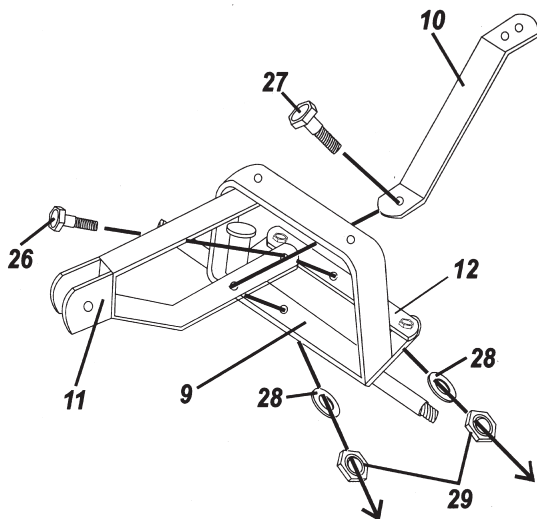
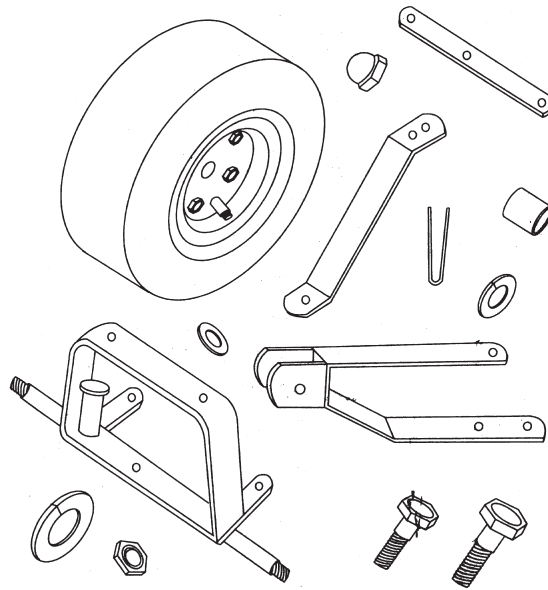
1. Trä på vänster och höger axelfäste (delarna 7 och 8) på de långa gängade ändarna på axelstödet (del 6).
2. Trä på distanshylsorna (del 21) på samma gängade ändar.
3. Skjut på hjulen på samma gängade ändar.
4. Säkra hjulen först med stora brickor (del 23), fjäderbricka (del 30) och låsmutter 22). Dra åt låsmutterna medurs tills hjulen sitter säkert.



Montering av framhjul

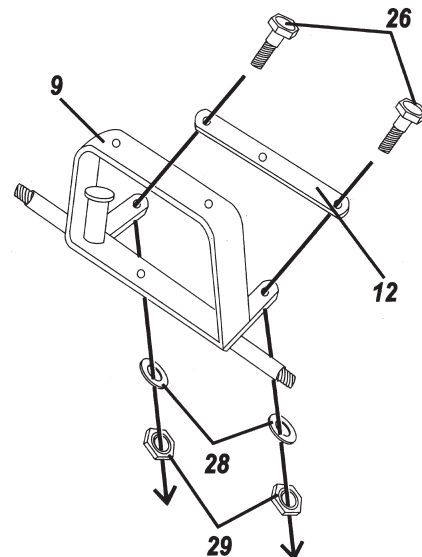
Följande delar behövs:

- Nr 5 Hjul
- Nr 9 Framaxelstöd
- Nr 10 Mittfäste för framaxel
- Nr 11 Ok
- Nr 12 Länkfäste
- Nr 17 Saxsprint
- Nr 21 Distanshylsor för hjul
- Nr 22 låsmutter
- Nr 23 Stor bricka
- Nr 26 Skruv M8 x 15 (styrbult)
- Nr 27 Skruv M8 x 17 (styrbult)
- Nr 28 Liten bricka
- Nr 29 Små låsmutter
- Nr 30 Fjäderbrickor

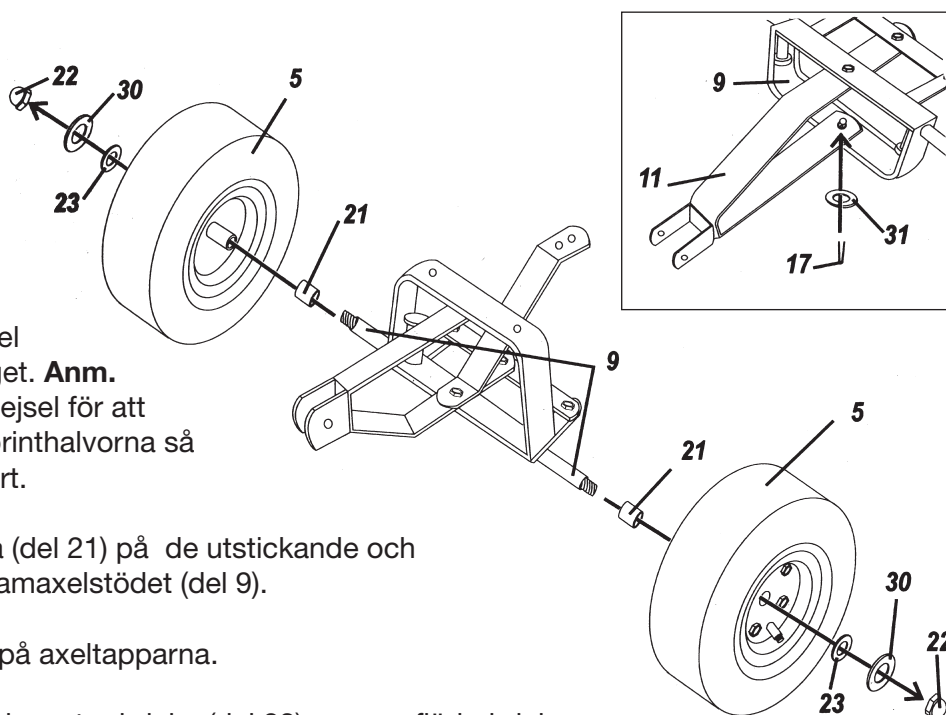


1. Sätt fast länkfästet (del 12) i framaxel-stödet (del 9) genom att gänga två skruvar M8 x 15 (del 26) genom toppen på länkfästet in i axelstödet. Säkra underifrån med liten bricka (del 28) och sedan med en liten låsmutter (del 29). Dra åt medurs tills delarna sitter fast.
2. Sätt fast oket (del 11) och mittfästet för framaxeln (del 10) i framaxelstödet (del 9) genom att först gänga en M8 x 17 skruv (del 27) genom hålet i mittfästet (del 10), sedan in i det andra hålet i oket och genom hålet nertill på framaxelstödet. Trä på den lilla brickan (del 28) underifrån och säkra den med en liten låsmutter (del 29). Dra åt muttern medurs tills delarna sitter säkert.

3. Dra fast oket (del 11) i länkfästet (del 12) genom att gänga en M8 x 15 skruv (del 26) genom det första hålet i oket och sen in i länkfästet. Säkra med liten bricka (del 28) och liten låsmutter (del 29). Dra åt muttern medurs tills delarna sitter säkert.



4. Sätt fast toppen på oket (del 11) i bihanget/draget som sitter på undersidan/toppen av framaxelstödet (del 9) genom att sätta in den stora okbrickan (del 31) och sedan sätta in saxsprinten (del 17) i hålet mitt på draget. **Anm.** Använd en flat skruvmejsel för att sära på och böja ut sprinthalvorna så att sprinten sitter säkert.

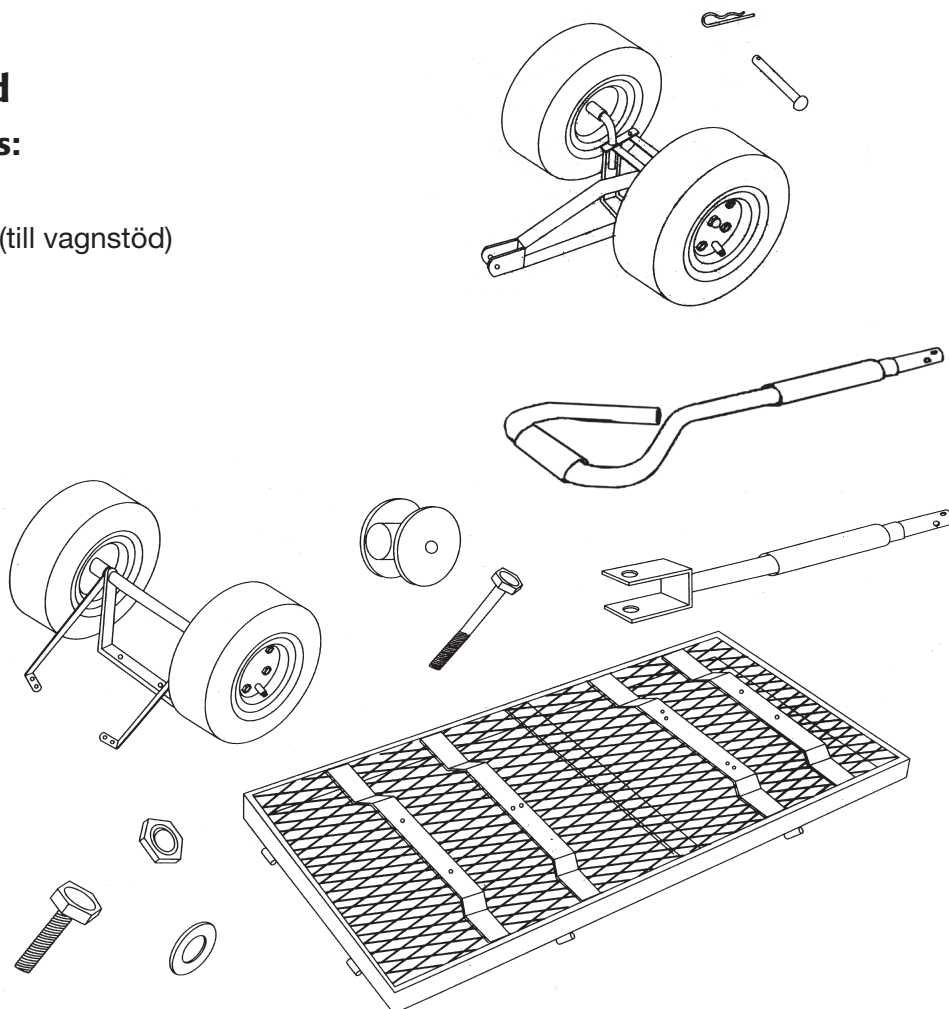


5. Trä på distanshylsorna (del 21) på de utstickande och gängade axlarna på framaxelstödet (del 9).
6. Skjut på hjulen (del 5) på axeltapparna.
7. Säkra hjulen, först med en stor bricka (del 23), sen en fjäderbricka (del 30) och låsmutter (del 22). Dra åt låsmuttern tills hjulen sitter fast säkert.

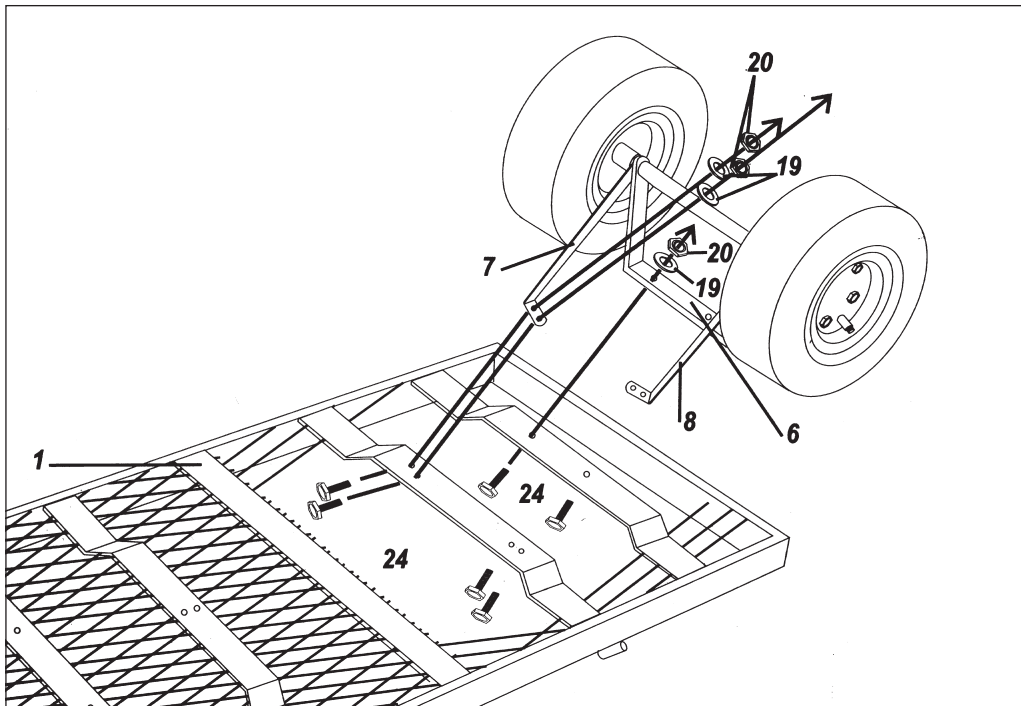
Montering av bädd

Följande delar behövs:

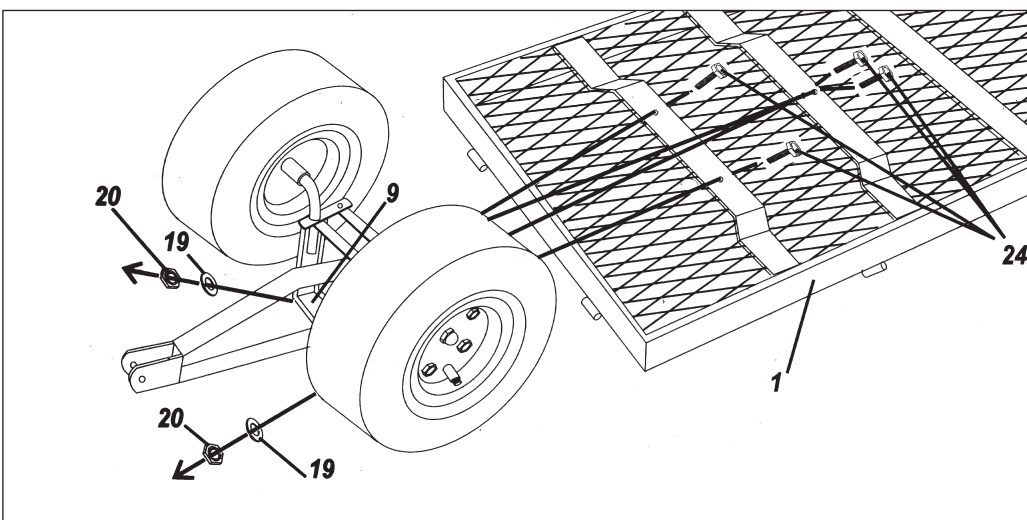
- Nr 1 Bädd
 Nr 24 Skruvar M8 x 20 (till vagnstöd)
 Nr 20 Låsmuttrar
 Nr 19 Brickor
 Nr 13 Kopplingsdon
 Nr 14 Draghandtag
 Nr 15 Dragstång
 Nr 25 Skruv M8 x 80 (handtagsbult)
 Nr 32 Dragtapp
 Nr 33 Låspinne



1. Vänd bädden (del 1) upp och ner. Sätt fast bakhjulsenheten i bädden genom att sticka in sex M8 x 20 skruvar (del 24) underifrån först genom hålen i stödprofilerna på bäddens undersida och sedan in i hålen som sitter på både vänster och höger bakaxelfäste (delarna 7 och 8) och även bakaxelstödet (del 6). Sedan trär du på brickor (del 19) på skruvarna och säkrar med låsmuttrar (del 20).

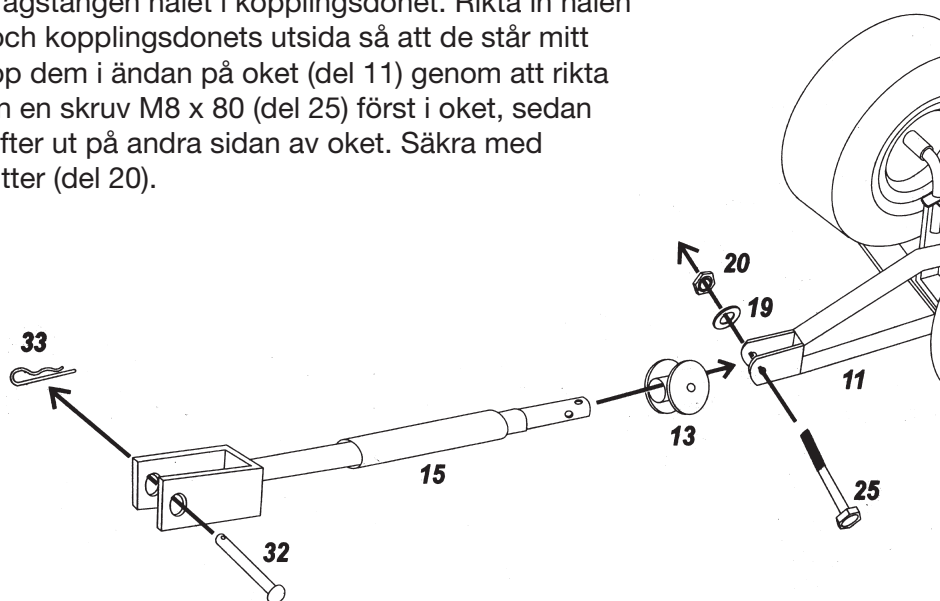


2. Sätt fast framhjulsenheten i bädden (del 1) genom att sticka in ytterligare fyra M8 x 20 skruvar (del 24) först underifrån genom hålen i stödprofilerna och sen in i hålen i både framaxelstödet (del 9) och mittfäste för framaxel (del 10). Trä på brickor (del 19) på skruvarna och säkra sedan med låsmuttrar (del 20).
3. Sätt fast antingen draghandtaget (del 14) eller draget (del 15) i oket (del 11), beroende på vad du vill göra.



A. Dra vagnen med trädgårdstraktor

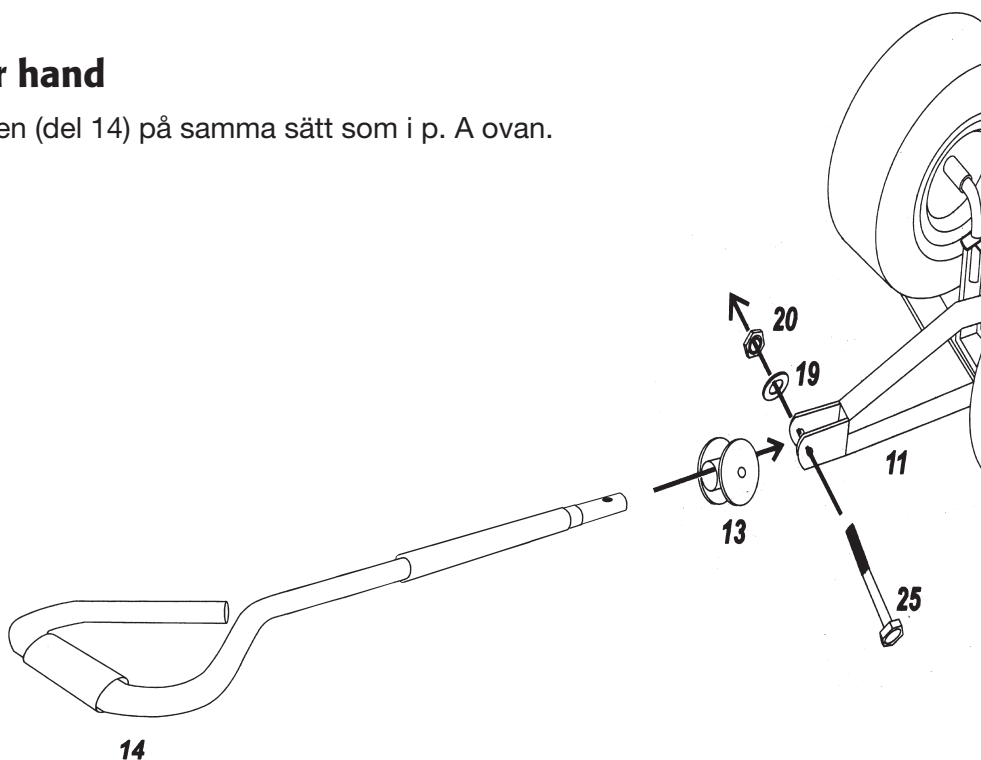
Sätt fast kopplingsdonet (del 13) i ändan på dragstången (del 15) genom att helt enkelt skjuta in dragstången hålet i kopplingsdonet. Rikta in hålen på dragstångens insida och kopplingsdonets utsida så att de står mitt för varandra. Sätt sen ihop dem i ändan på oket (del 11) genom att rikta in hålen och sen sticka in en skruv M8 x 80 (del 25) först i oket, sedan kopplingsdonet och därefter ut på andra sidan av oket. Säkra med bricka (del 19) och låsmutter (del 20).



Koppla sedan fast det baktill på traktorn eller fyrhjulingen med dragbulten (del 32). Säkra med en låspinne (del 33) på andra sidan.

B. Dragning för hand

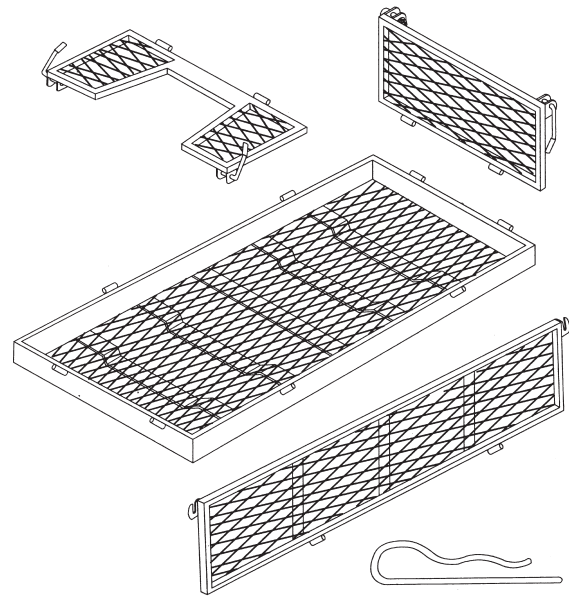
Sätt fast dragstången (del 14) på samma sätt som i p. A ovan.



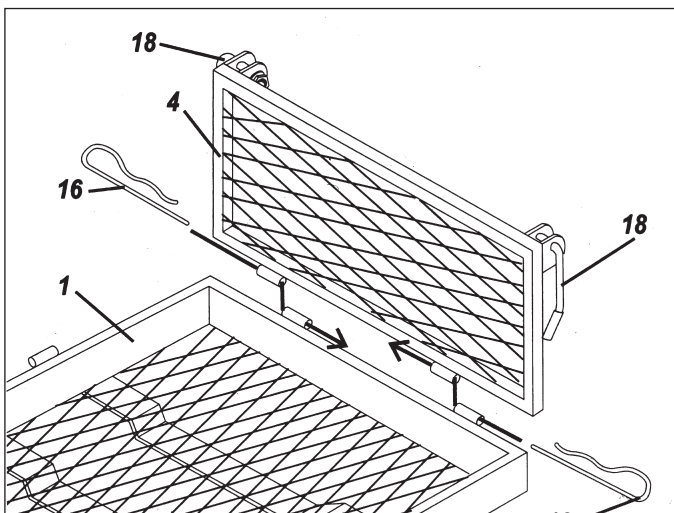
Hopsättning av ram

Följande delar behövs:

- Nr 2 Sidopanel
- Nr 3 Framgavel
- Nr 4 Bakgavel
- Nr 16 Låssprintar
- Nr 18 Låshandtag - fastsatta på fram- och bakgavel
- Nr 19 Brickor - på fram- och bakgavel
- Nr 20 Låsmuttrar - på fram- och bakgavel



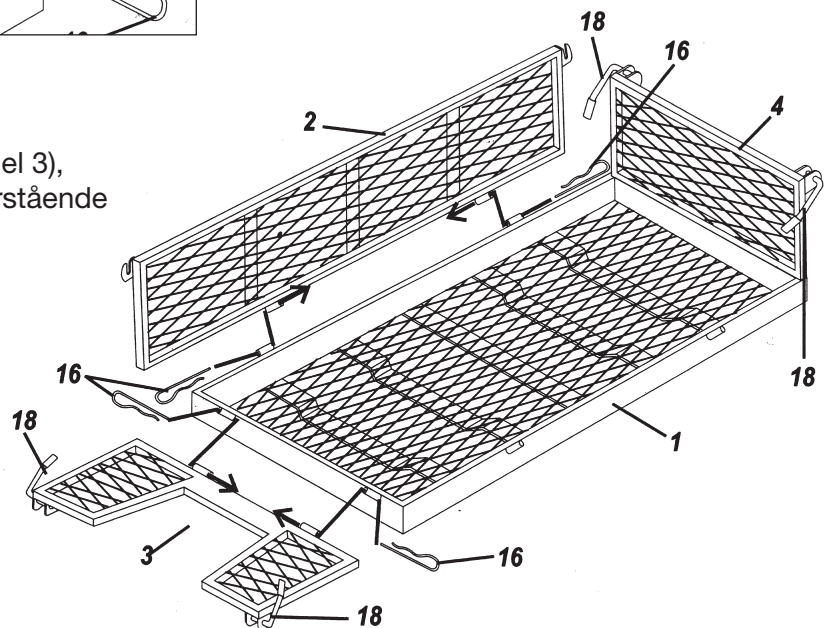
1. Sätt fast bakgaveln (del 4) i bädden (del 1) genom att sticka in två låssprintar (del 16) genom hålen nertill på bakgaveln och på överkanten av bädden.



2. Sätt fast sidopanelerna (del 2) i bädden (del 1) genom att sticka in ytterligare fyra låssprintar (del 16) - två per sidopanel - nertill på sidopanelerna och på överkanten av bädden.

3. Lyft upp låshandtagen (del 18) som redan satts fast på fram- och bakgaveln för att säkra hopfästningen av bakgavel (del 4) och sidopaneler (del 2) genom att kraftigt trycka ner låshandtaget och sedan runt haken i slutet av sidopanelen.

4. Gör samma sak med framgavel (del 3), låssprintar (del 16) och de två återstående låshandtagen (del 18).



Transportvogn • Artikkelnummer 30-9949 • Model HQ-01

Les nøye igjennom hele bruksanvisningen og ta vare på den til senere bruk. Vi reserverer oss mot ev. tekst- og bildefeil, samt forandringer av tekniske data. Ved tekniske problemer eller andre spørsmål, ta kontakt med vårt kundesenter (se opplysninger på baksiden).

Forpakningen inneholder

nr.	Benevning	Antall
1.	Bunnplate	1
2.	Sidepanel	2
3.	Frontpanel	1
4.	Bakpanel	1
5.	Hjul	4
6.	Støtte for bakaksel	1
7.	Feste for bakaksel, venstre	1
8.	Feste for bakaksel, høyre	1
9.	Forakslingsstøtte	1
10.	Midtfeste for foraksling	1
11.	Bærende aksling	1
12.	Lenkefeste	1
13.	Koblingsstykke	1
14.	Trekkhåndtak	1
15.	Trekkstang	1
16.	Låsesplint	8
17.	Saksesplint	1
18.	Låsespaker (monterte)	4
19.	Skiver	11
20.	Låsemuttere	11
21.	Distansehylser	4
22.	Låsemutter	4
23.	Store skiver	4
24.	Skruer M8 x 20 for vognstøtte	10
25.	Skrue M8 x 80 for trekkhåndtak	1
26.	Skrue M8 x 15 (styrebolter)	3
27.	Skrue M8 x 17 (styrebolt)	1
28.	Liten skive	4
29.	Små låsemuttere	4
30.	Fjærskiver for hjul	4
31.	Stor skive for åk	1
32.	Trekkbolt	1
33.	Liten låsesplint	1

For sikkerhets skyld...

Belast ikke vognen med mer enn 250 kilo. La ikke barn bruke vognen uten tilsyn. Vognen er ikke noe leketøy! Fordel lasten jevnt på vognen. Senk gavlsidepanel når du laster på. Pump ikke mer luft enn 2,5 bar.

Avfallshåndtering

Når du skal kvitte deg med produktet, skal dette skje i henhold til lokale forskrifter. Er du usikker på hvordan du går fram, ta kontakt med lokale myndigheter.

Anvisninger for montering

Ta forsiktig ut alle delene fra forpakningen og legg dem på et plant og jevnt underlag.

Verktøy som trengs for monteringen:

Sporskrutrekker

2 stk. mellomstore skiftnøkler

Anm.

Dra ikke til skruene helt før monteringen er ferdig. For lettere montering anbefaler vi at man er to personer til å skru sammen vognen.

Montering av bakhjul

Følgende deler trengs:

Nr. 5 Hjul

Nr. 6 Støtte for bakaksel

Nr. 7 Feste for bakaksel, venstre

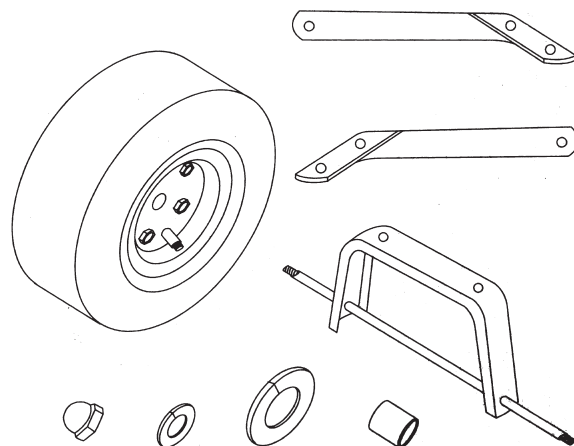
Nr. 8 Feste for bakaksel, høyre

Nr. 21 Distansehylser for hjul

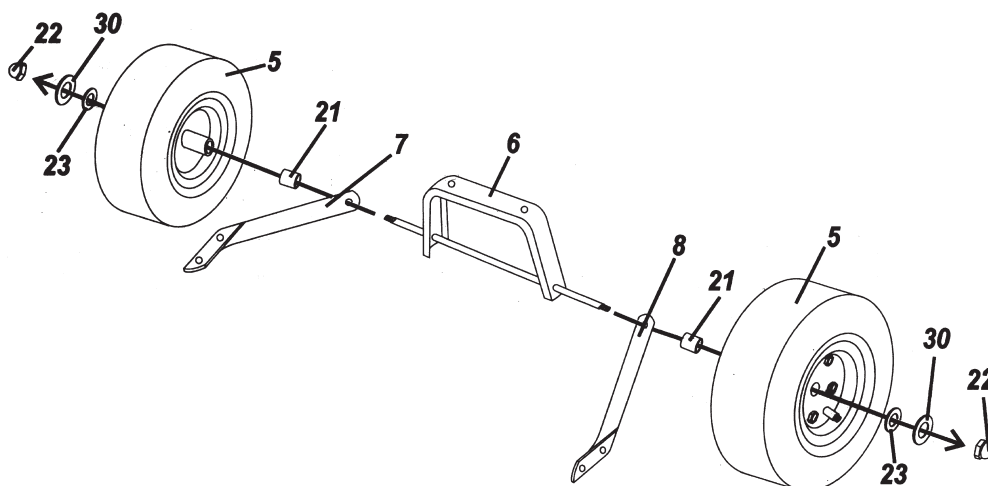
Nr. 22 Låsemuttere

Nr. 23 Store skiver

Nr. 30 Fjærskiver for hjul



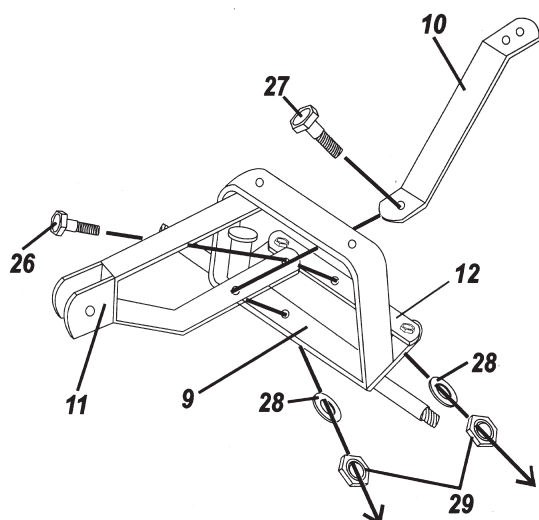
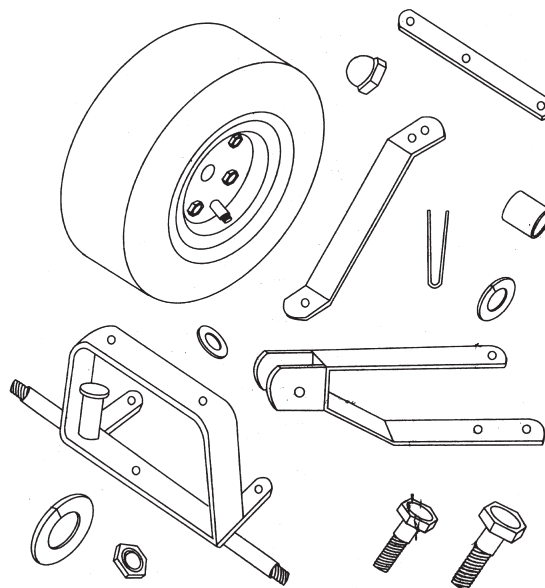
1. Tre på venstre og høyre aksselfeste (delene 7 og 8) på de lange gjengede endene på akselstøtten (del 6).
2. Tre på distansehylsene (del 21) på de samme gjengede endene.
3. Skyv hjulene på de samme gjengede endene.
4. Sikre hjulene først med store skiver (del 23), fjærskive (del 30) og kuppelmutter (del 22). Dra til kuppelmuttrene med urviseren til hjulene sitter godt.



Montering av forhjul

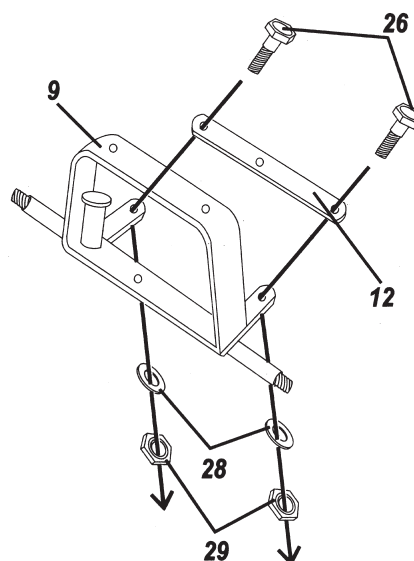
Følgende deler trengs

- Nr. 5 Hjul
- Nr. 9 Forakslingsstøtte
- Nr. 10 Midtfeste for foraksling
- Nr. 11 Åk
- Nr. 12 Lenkefeste
- Nr. 17 Saksesp lint
- Nr. 21 Distansehylser for hjul
- Nr. 22 Låsemuttere
- Nr. 23 Stor skive
- Nr. 26 Skruer M8 x 15 (styrebolt)
- Nr. 27 Skruer M8 x 17 (styrebolt)
- Nr. 28 Liten skive
- Nr. 29 Små låsemutrer
- Nr. 30 Fjærskive



3. Dra fast åket (del 11) i lenkefestet (del 12) ved å gjenge en M8 x 15 skrue (del 26) gjennom det første hullet i åket og deretter inn i lenkefestet. Sikre med en liten skive (del 28) og liten låsemutter (del 29). Dra til med urviseren til delene sitter fast.

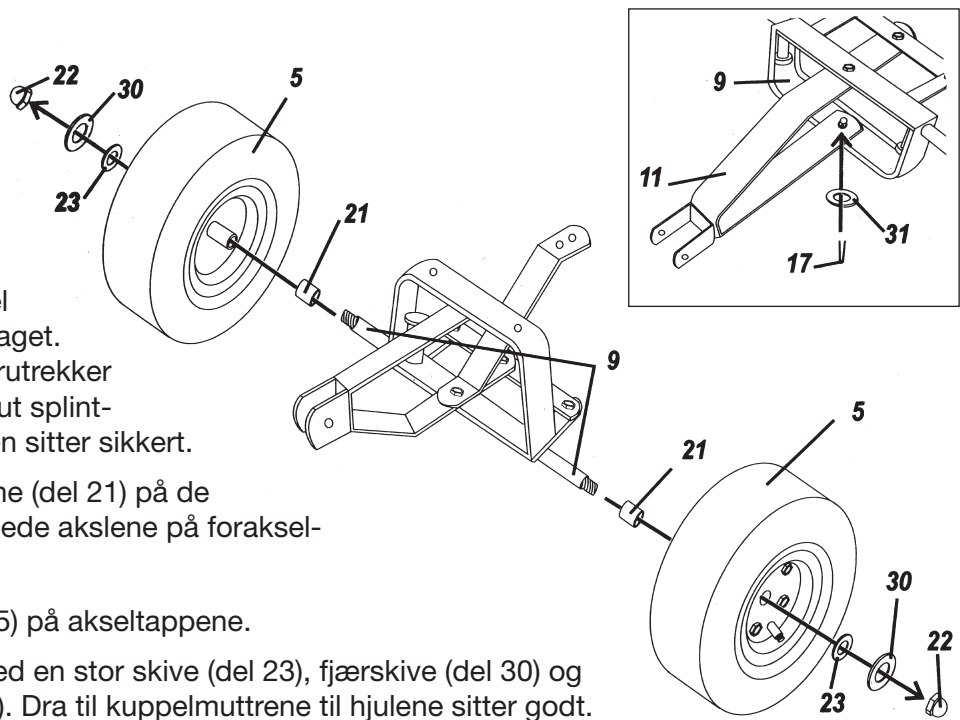
1. Fest lenkefestet (del 12) til forakselstøtten (del 9) ved å skru to skruer M8 x 15 (del 26) gjennom toppen på lenkefestet inn i akselstøtten. Sikre nedenfra med en liten skive (del 28) og deretter med en liten låsemutter (del 29). Dra til med urviseren til delene sitter fast.
2. Fest åket (del 11) og midtfestet for forakselen (del 10) i forakselstøtten (del 9) ved å først gjenge en M8 x 17 skrue (del 27) gjennom hullet i midtfestet (del 10), deretter inn i det andre hullet i åket og gjennom hullet nedenfra på forakselstøtten. Tre på den lille skiven (del 28) nedenfra og sikre den med en liten låsemutter (del 29). Dra til med urviseren til delene sitter fast.



4. Fest toppen på åket (del 11) i draget som sitter på undersiden av forakselstøtten (del 9) ved å sette inn den store skiven (del 31) og deretter sette inn saksesplinten (del 17) i hullet mitt på draget.

Anm. Bruk en flat skrutrekker for å splitte og bøye ut splint-halvdelen så splinten sitter sikkert.

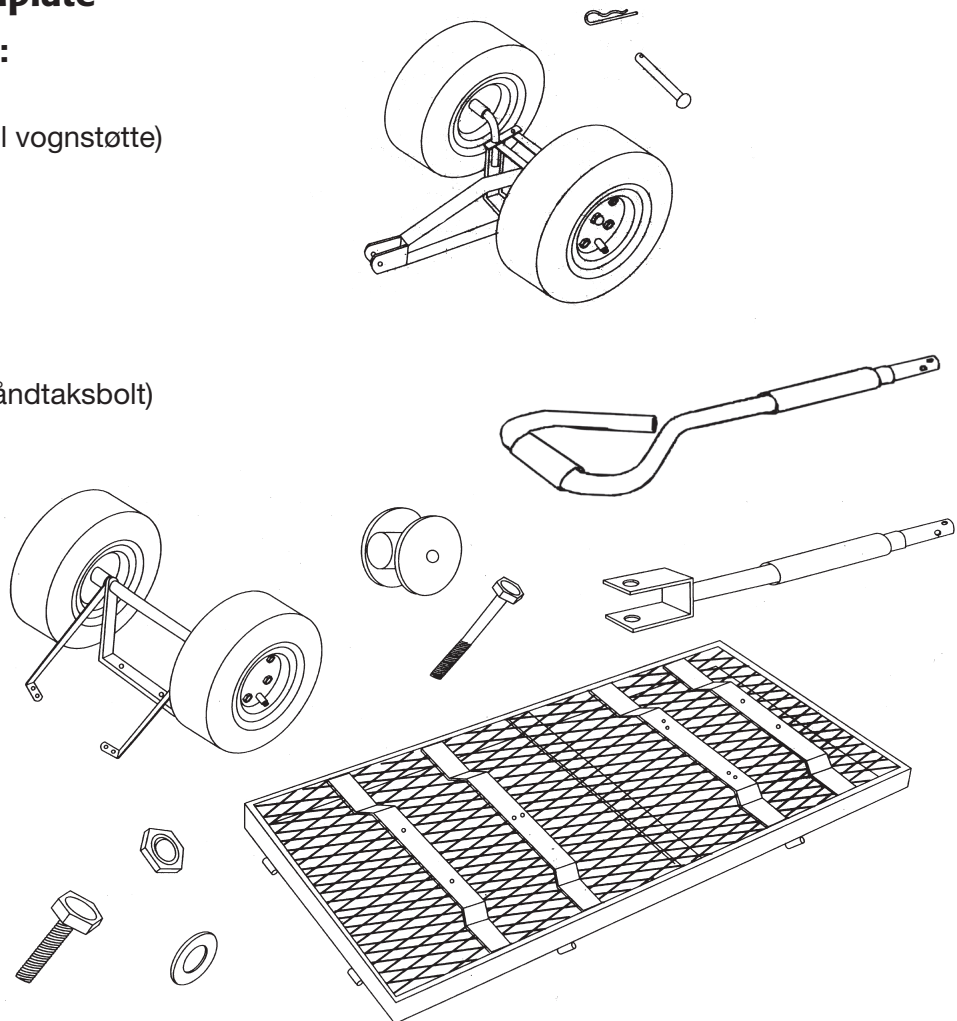
5. Tre på distansehylsene (del 21) på de utstikkende og gjengede akslene på forakselstøtten (del 9).
6. Skyv på hjulene (del 5) på akseltappene.
7. Sikre hjulene først med en stor skive (del 23), fjærskive (del 30) og kuppelmutter (del 22). Dra til kuppelmuttene til hjulene sitter godt.



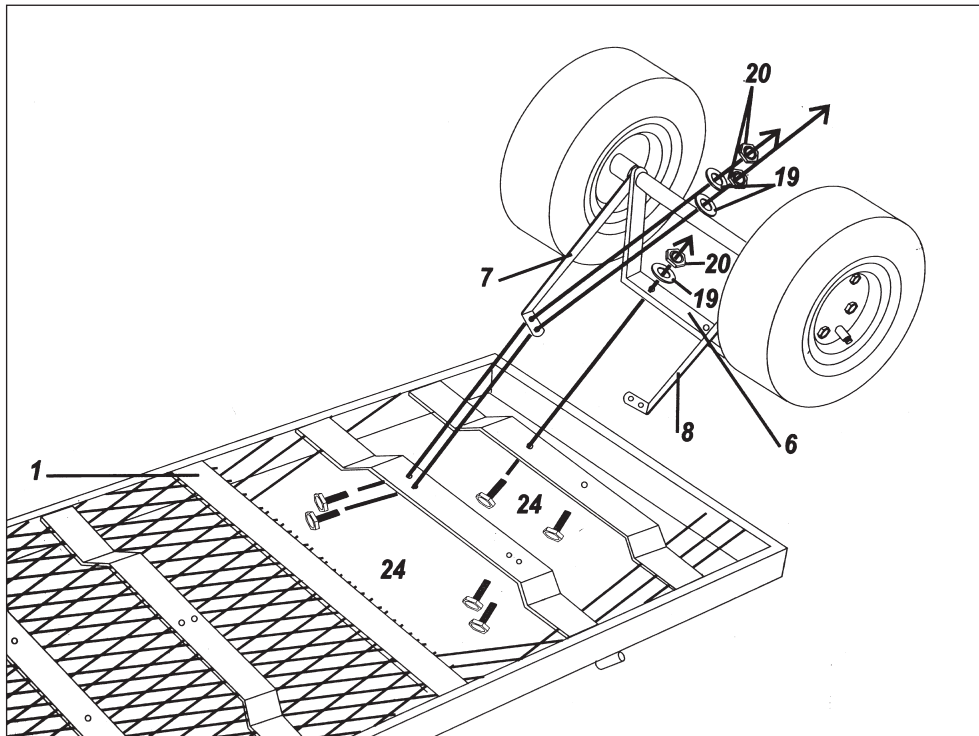
Montering av bunnplate

Følgende deler trengs:

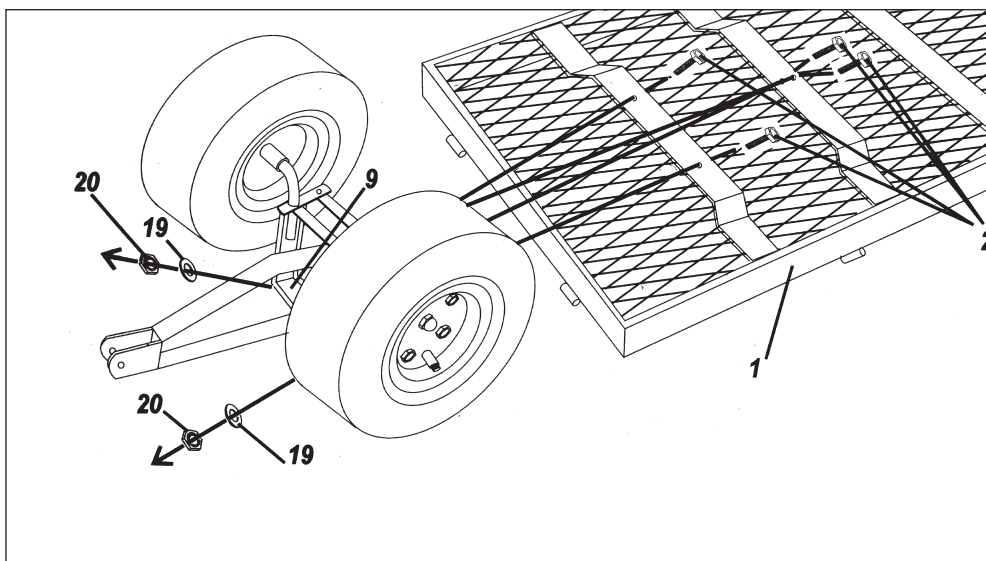
- Nr. 1 Bunnplate
 Nr. 24 Skruer M8 x 20 (til vognstøtte)
 Nr. 20 Låsemutre
 Nr. 19 Skiver
 Nr. 13 Koblingsstykke
 Nr. 14 Trekkhåndtak
 Nr. 15 Trekkstang
 Nr. 25 Skrue M8 x 80 (håndtaksbolt)
 Nr. 32 Dratapp
 Nr. 33 Låsesplint, liten



1. Snu bunnplaten (del 1) opp ned. Fest bakhjulsenheten i bunnplaten ved å stikke inn seks M8 x 20 skruer (del 24) nedenfra. Først gjennom hullene i støtteprofilene på bunnplaten underside, og deretter inn i hullene, som sitter på både venstre og høyre feste for bakaksel (delene 7 og 8) og også støtten til bakakselen (del 6). Deretter trer du skiver (del 19) på skruene og sikrer med låsemutre (del 20). Dra mutrene til med urviseren til alt sitter fast.

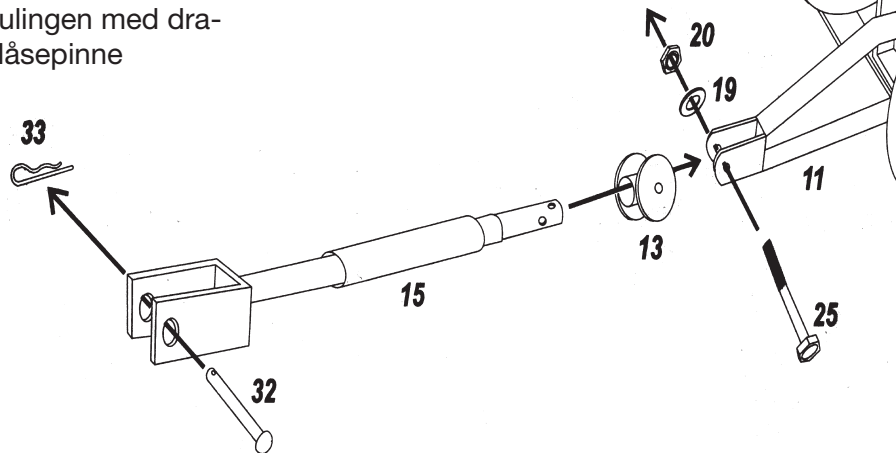


2. Fest framhjulsenheten i bunnplaten (del 1) ved å stikke inn ytterligere fire M8 x 20 skruer (del 24) først nedenfra gjennom hullene i støtteprofilene og deretter inn i hullene i både støtten til framakselen (del 9) og den midtre støtten til bakakselen (del 10). Deretter trer du skiver (del 19) på skruene og sikrer med låsemutre (del 20).
3. Fest enten trekkhåndtaket (del 14) eller trekkstangen (del 15) i åket (del 11), avhengig av hva du vil gjøre.



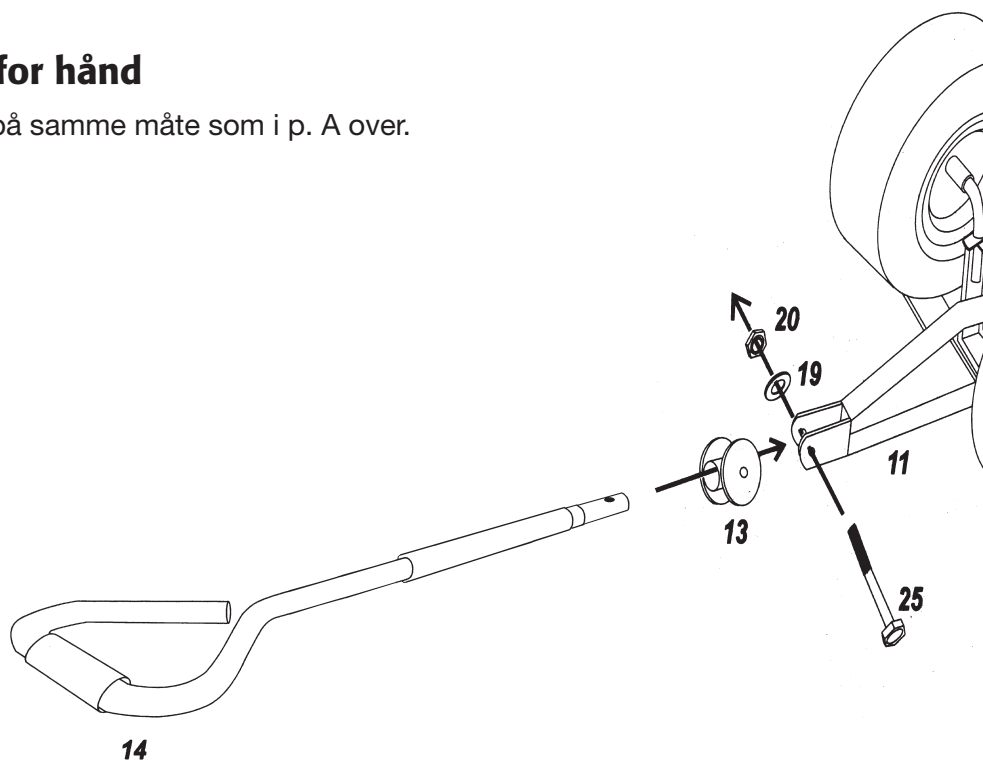
A. Trekking med hagetraktor

Fest koblingsstykket (del 13) i enden på trekkstangen (del 15) ved å helt enkelt skyve inn trekkstangen i hullet i koblingsstykket. Rett inn hullene på trekkstangens innside og koblingsstykkets utside så de står rett overfor hverandre. Sett de deretter sammen i enden på åket (del 11) ved å rette inn hullene og deretter stikke en skrue M8 x 80 (del 25) først inn i åket, deretter koblingsstykket og tilslutt ut på andre siden av åket. Sikre med skive (del 19) og låsemutter (del 20). Koble det deretter fast bakfra på traktoren eller firehjulingen med dra-bolten (del 32). Sikre med en låsepinne (del 33) på den andre siden.



B. Dra vognen for hånd

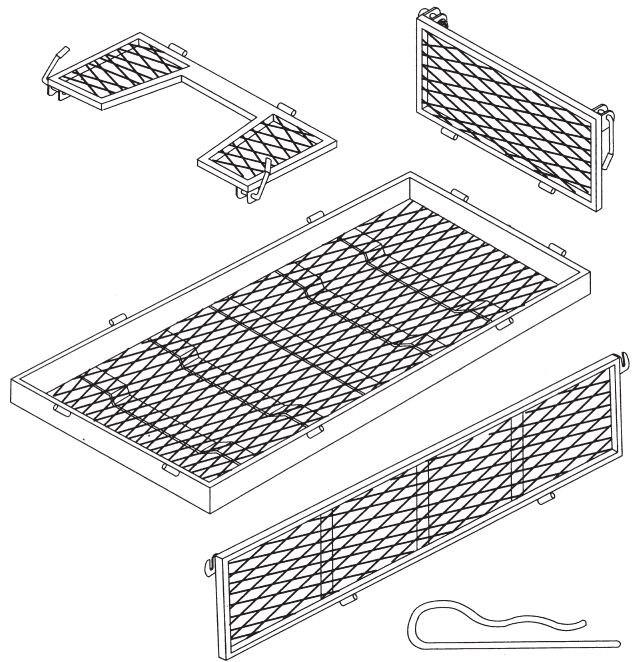
Fest trekkstangen på samme måte som i p. A over.



Montering av gavler og sidepaneler

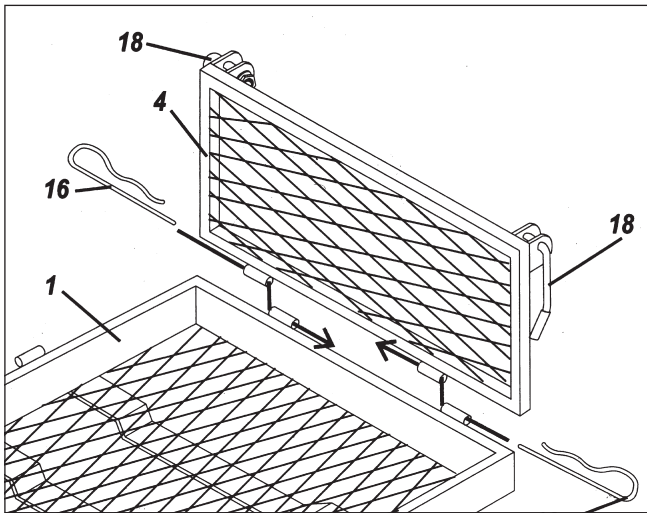
Følgende deler trengs:

- Nr. 2 Sidepanel
- Nr. 3 Framgavl
- Nr. 4 Bakgavl
- Nr. 16 Låsesplinter
- Nr. 18 Låsehåndtak - festet på fram- og bakgavl
- Nr. 19 Skiver - på fram- og bakgavl
- Nr. 20 Låsemutre - på fram- og bakgavl



Bunnplate

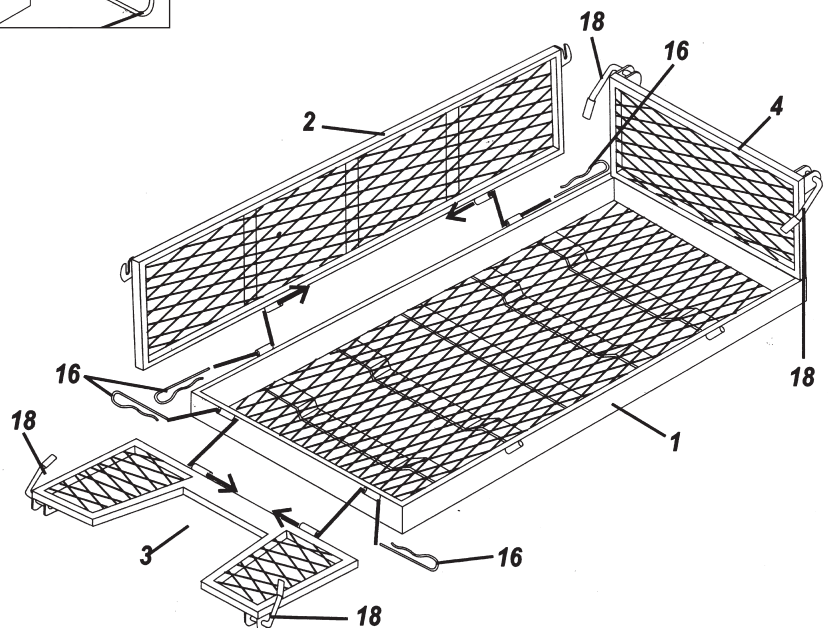
1. Fest bakgavlen (del 4) i bunnplaten (del 1) ved å stikke inn to låsesplinter (del 16) gjennom hullene nedenfra på bakgavlen og på overkanten av bunnplaten.



2. Fest sidepanelene (del 2) i bunnplaten (del 1) ved å stikke inn ytterligere fire låsesplinter (del 16) – to per sidepanel - nedenfra på sidepanelene og på overkanten av bunnplaten.

3. Løft opp låsehåndtakene (del 18) som allerede er festet på fram- og bakgavlen for å sikre sammenfestingen av bakgavl (del 4) og sidepaneler (del 2) ved å kraftig trykke ned låsehåndtaket og deretter rundt haken i slutten av sidepanelet.

4. Gjør på samme måte med framgavl (del 3), låsesplinter (del 16) og de to gjenstående låsehåndtakene (del 18).



Kuljetusvaunu • Tuotenumero 30-9949 • Malli HQ-01

Lue käyttöohjeet ennen tuotteen käyttöönottoa. Säilytä käyttöohjeet tulevaa tarvetta varten. Pidätämme oikeuden teknisten tietojen muutoksiin. Emme vastaa mahdollisista teksti- tai kuvavirheistä. Jos laitteeseen tulee teknisiä ongelmia, ota yhteys myymälään tai asiakaspalveluun (yhteystiedot käyttöohjeen lopussa).

Pakkauksen sisältö

Nro	Nimike	Määrä
1.	Runko	1
2.	Sivupaneeli	2
3.	Etupaneeli	1
4.	Takapaneeli	1
5.	Pyörä	4
6.	Taka-akselin tuki	1
7.	Taka-akselin kiinnike, vasen	1
8.	Taka-akselin kiinnike, oikea	1
9.	Etuakselin tuki	1
10.	Etuakselin keskikiinnike	1
11.	Välike (kantava akseli)	1
12.	Liitoksen kiinnike	1
13.	Kytöntälaite	1
14.	Vetokahva	1
15.	Vetotanko	1
16.	Sulikutuki	1
17.	Saksisokka	1
18.	Lukitsimet (asennettu)	4
19.	Aluslevyt	11
20.	Lukkomutterit	11
21.	Välihylsy	4
22.	Lukkomutteri	4
23.	Isot aluslevyt	4
24.	Ruuvi M8 x 20 kärryntuella	10
25.	Ruuvi M8 x 80 vetokahvalle	1
26.	Ruuvi M8 x 15 (kuningaspultit)	3
27.	Ruuvi M8 x 17 (kuningaspultit)	1
28.	Pieni aluslevy	4
29.	Pienet lukkomutterit	4
30.	Pyörien jousialuslaatat	4
31.	Iso aluslevy väliskelelle	1
32.	Kiristyspultti	1
33.	Pieni lukitustappi	1

Turvallisuus

Kärryn kuorma saa olla korkeintaan 250 kg. Älä anna lasten käyttää kuljetuskärryä ilman valvontaa. Kärry ei ole lelu! Jaa kuorma tasaisesti rungon päälle. Laske pääty/sivupaneeli lastatessasi. Älä pumpppaa renkaisiin ilmaa 2,5 baaria enempää.

Kierrätys

Kierrätä tuote asianmukaisesti, kun poistat sen käytöstä. Ota yhteys kuntasi jäteneuvontaan, mikäli olet epävarma.

Asennusohjeita

Ota osat varovasti ulos pakkauksesta ja aseta ne tasaiselle ja vakaalle alustalle.

Työkalut, joita tarvitset asennusta varten:

Uraruuvitaltta, 2 kpl. keskisuuria jakoavaimia

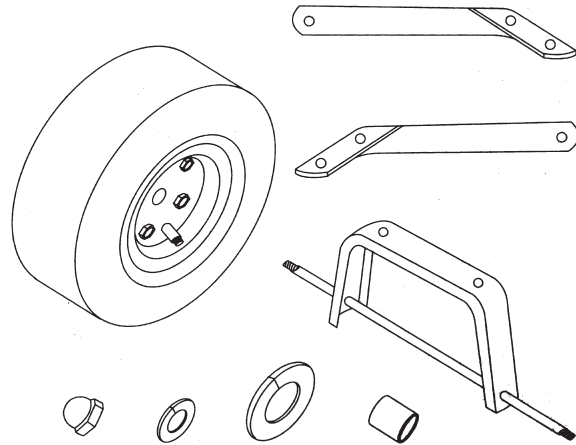
Huom.

Älä kiristä ruuveja kokonaan, ennen kuin asennus on valmis. Kärryn asentaminen sujuu helpommin, jos asentajia on kaksi.

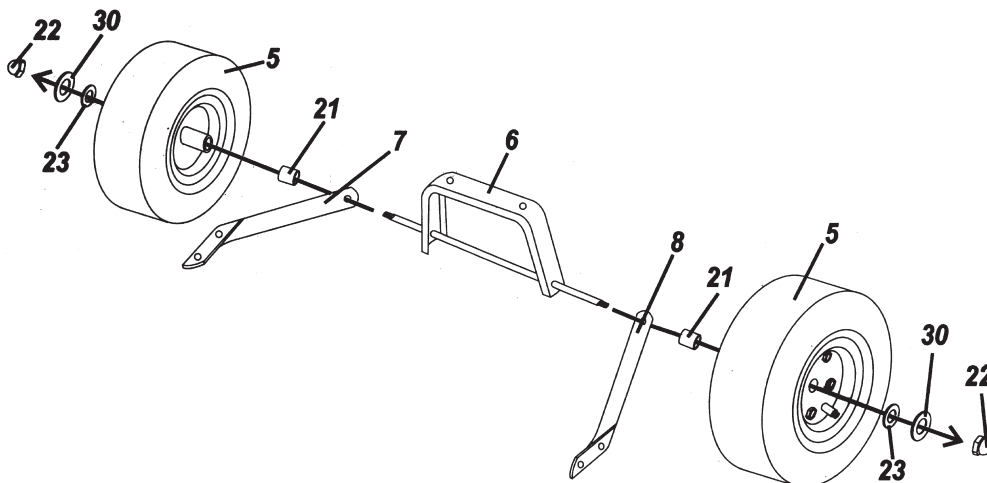
Takapyörien asennus

Tarvitset seuraavat osat:

- Nro 5 Pyörät
- Nro 6 Taka-akselin tuki
- Nro 7 Taka-akselin kiinnike, vasen
- Nro 8 Taka-akselin kiinnike, oikea
- Nro 21 Välihylyt pyöriä varten
- Nro 22 Lukkomutterit
- Nro 23 Iso aluslevyt
- Nro 30 Pyörien jousialuslaatat



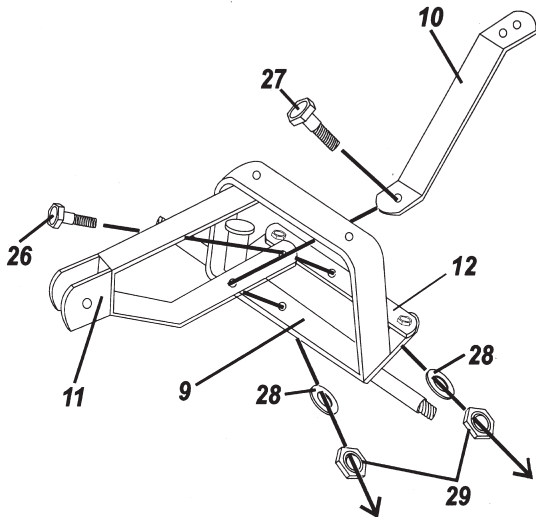
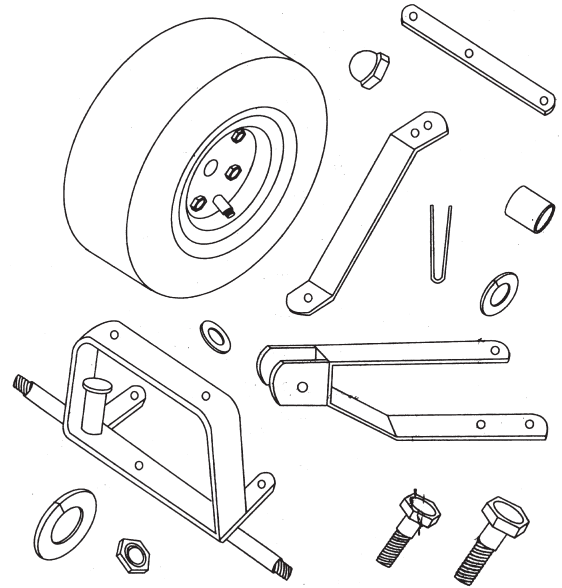
1. Pujota oikea ja vasen akselikiinnike (osat 7 ja 8) akselituen (osa 6) pitkiin kierrepäihin.
2. Pujota välihylyt (21) samoihin kierrepäihin.
3. Työnnä myös pyörät kierrepäihin.
4. Kiinnitä pyörät ensin isoilla aluslevyillä (23), jousialuslaatoilla (30) ja lukkomuttereilla (22). Kierrä lukkomuttereita myötäpäivään, kunnes pyörät ovat tiukasti paikoillaan.



Etupyörien asennus

Tarvitset seuraavat osat

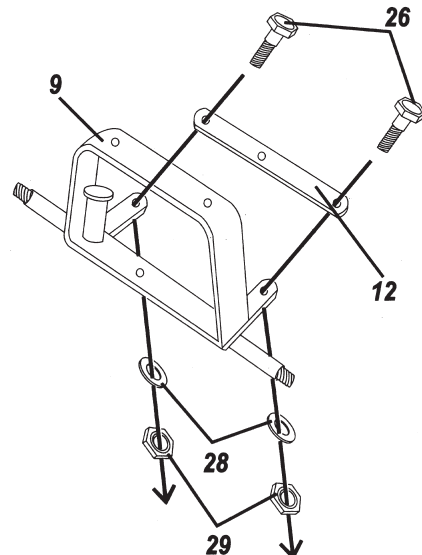
- Nro 5 Pyörät
- Nro 9 Etuakselin tuki
- Nro 10 Etuakselin keskikiinnike
- Nro 11 Välike
- Nro 12 Liitoksen kiinnike
- Nro 17 Saksisokka
- Nro 21 Välihylsyt pyöriä varten
- Nro 22 Lukkomutterit
- Nro 23 Iso aluslevy
- Nro 26 Ruuvi M8 x 15 (kuningaspulttit)
- Nro 27 Ruuvi M8 x 17 (kuningaspulttit)
- Nro 28 Pieni aluslevy
- Nro 29 Pienet lukkomutterit
- Nro 30 Jousialuslaatat



1. Kiinnitä liitoksen kiinnike (12) etuakselin tukeen (9) kiertämällä kaksi ruuvia (M8 x 15) (26) kiinnikkeen kärjen läpi akselituen sisään. Kiinnitä alapuolelta pienellä aluslevyllä (28) ja pienellä lukkomutterilla (29). Kiristä myötöpäivään kunnes osat ovat kunnolla kiinni.

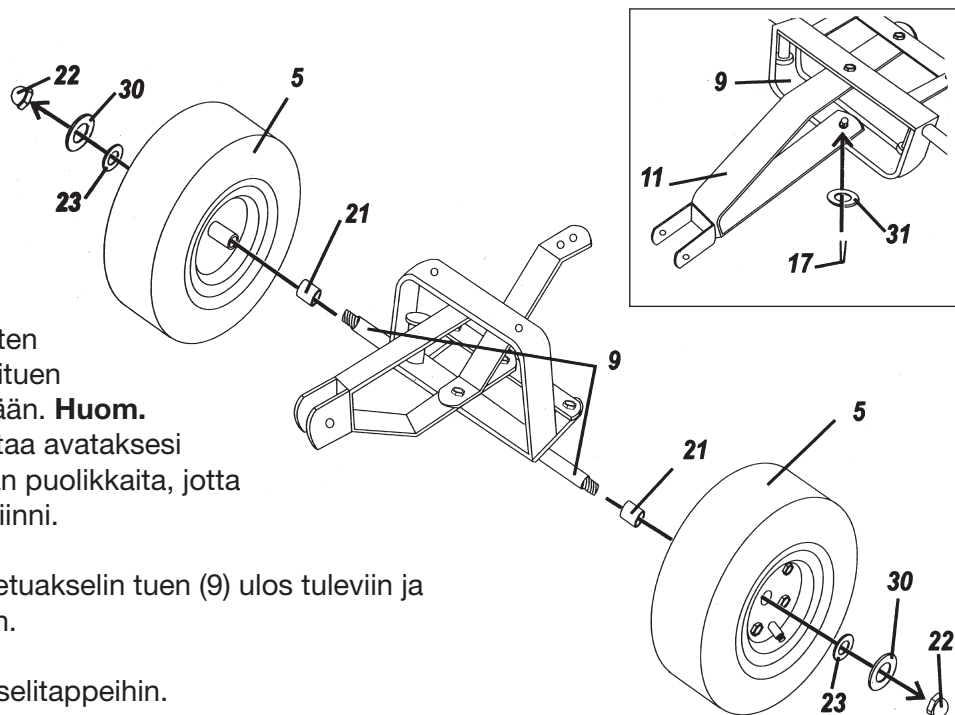
2. Kiinnitä välike (11) ja etuakselin keskikiinnike (9) etuakselin tukeen (9) M8 x 17 -ruavin (27) avulla. Kierrä ruuvi ensin keskikiinnikkeen (10) reiän läpi, sitten toiseen reikään välikkeessä ja vielä etuakselin tuen alaosan reiän läpi. Pujota pieni aluslevy (28) alakautta ja kiinnitä se pienellä lukkomutterilla (29). Kiristä mutteria myötöpäivään kunnes osat ovat kunnolla kiinni.

3. Kiristä välike (11) liitoksen kiinnikkeeseen (12) kiertämällä yksi M8 x 15 -ruuvi (26) välikkeen ensimmäisen reiän läpi ja sen jälkeen liitoksen kiinnikkeeseen. Kiinnitä pienellä aluslevyllä (28) ja pienellä lukkomutterilla (29). Kiristä mutteria myötöpäivään kunnes osat ovat kunnolla kiinni.



4. Kiinnitä välikkeen (11) kärki akselitukeen, joka on joko etuakselin tuen (9) ala- tai yläpuolella.

Kiinnitä kärki asettamalla välikkeen iso aluslevy (31) ja sitten saksisokka (17) akselituen keskellä olevaan reikään. **Huom.** Käytä litteää ruuvitalttaa avataksesi ja taivuttaaksesi sokan puolikkaita, jotta sokka olisi kunnolla kiinni.



5. Pujota välihylyt (21) etuakselin tuen (9) ulos tuleviin ja kierrettyihin akseleihin.

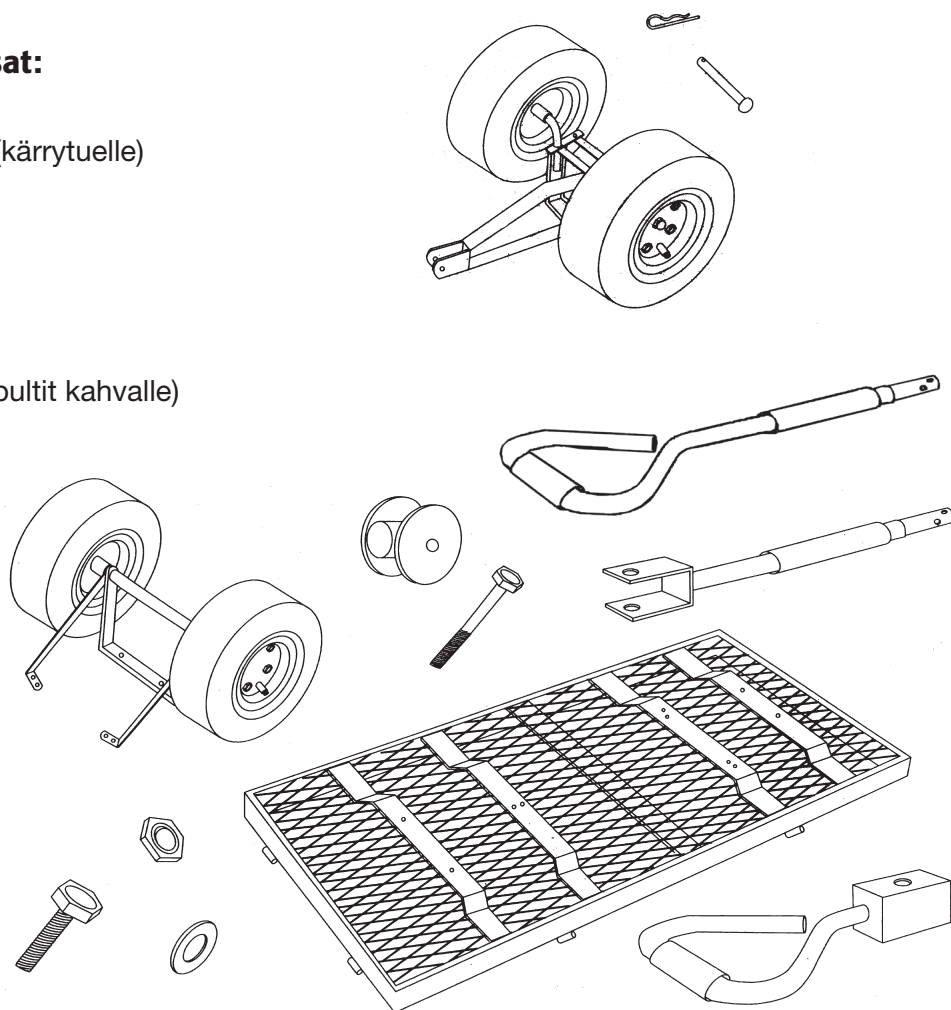
6. Työnnä renkaat (5) akselitappeihin.

7. Kiinnitä pyörät ensin isolla aluslevyllä (23), jousialuslaatalla (30) ja lukkomutterilla (22). Kierrä lukkomutteria, kunnes pyörät ovat tiukasti paikoillaan.

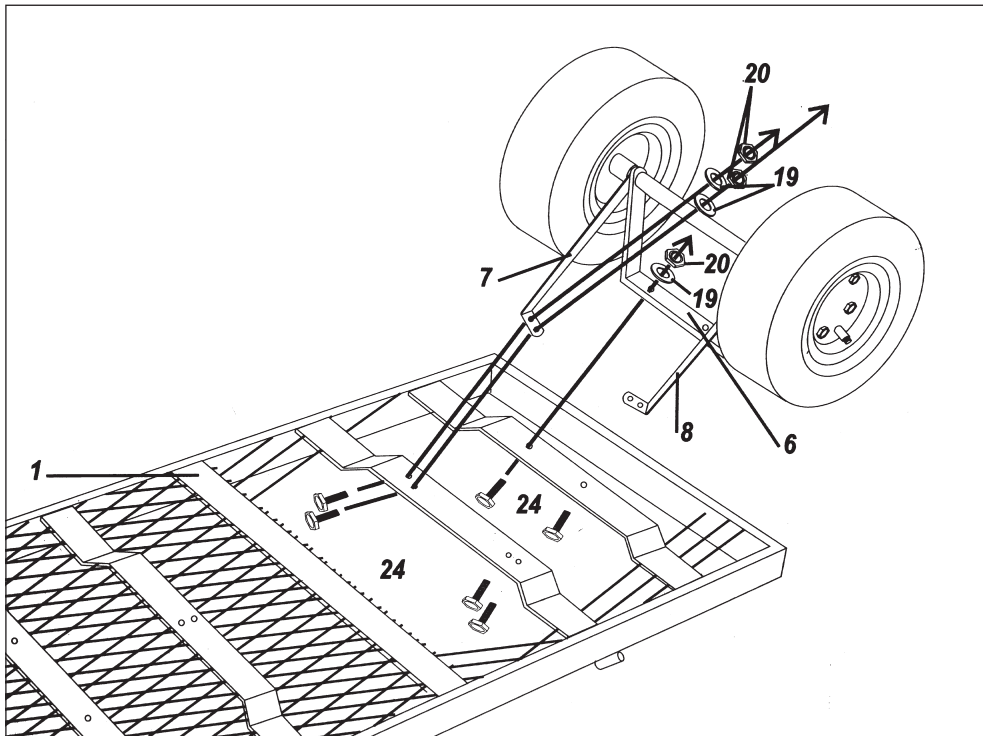
Rungon asennus

Tarvitset seuraavat osat:

- Nro 1 Runko
- Nro 24 Ruuvit M8 x 20 (kärrytuelle)
- Nro 20 Lukkomutterit
- Nro 19 Aluslevyt
- Nro 13 Kytkinlaite
- Nro 14 Vetokahva
- Nro 15 Vetotanko
- Nro 25 Ruuvi M8 x 80 (pultit kahvalle)
- Nro 32 Kiristyspultti
- Nro 33 Lukkotappi

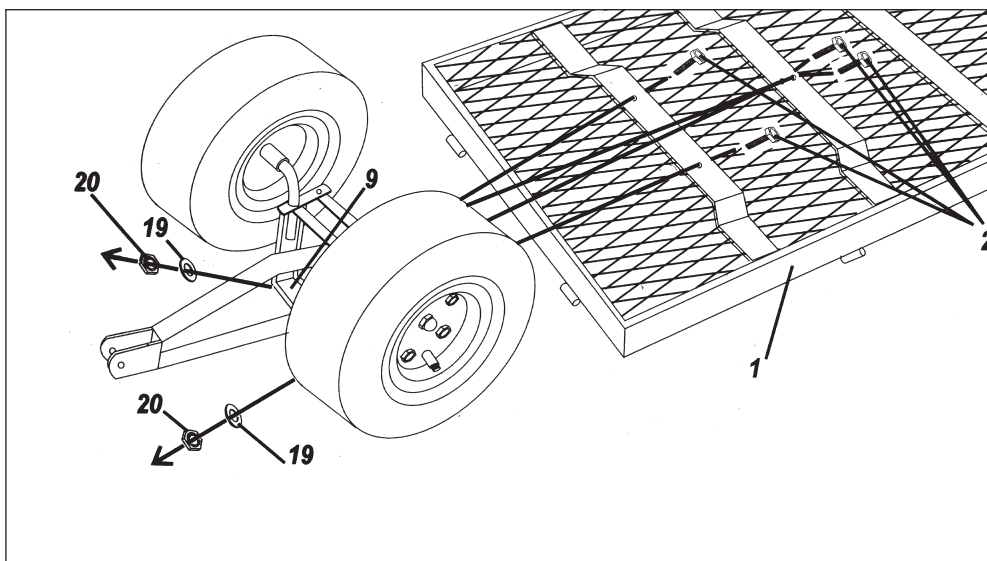


1. Käännä runko (1) ylösalaisin. Kiinnitä takapyöräyksikkö runkoon kuudella M8 x 20 -ruuvilla (24). Työnnä ruuvit alakautta ensin tukiprofiilien reikiin rungon alapuolella ja sitten sekä vasemman että oikean taka-akselin kiinnikkeiden reikiin (7 ja 8) ja vielä taka-akselin tukeen (6). Pujota sitten aluslevyt (19) ruuveihin ja kiinnitä ne lukkomuttereilla (20). Kiristä muttereita myötäpäivään kunnes ne ovat kunnolla kiinni.



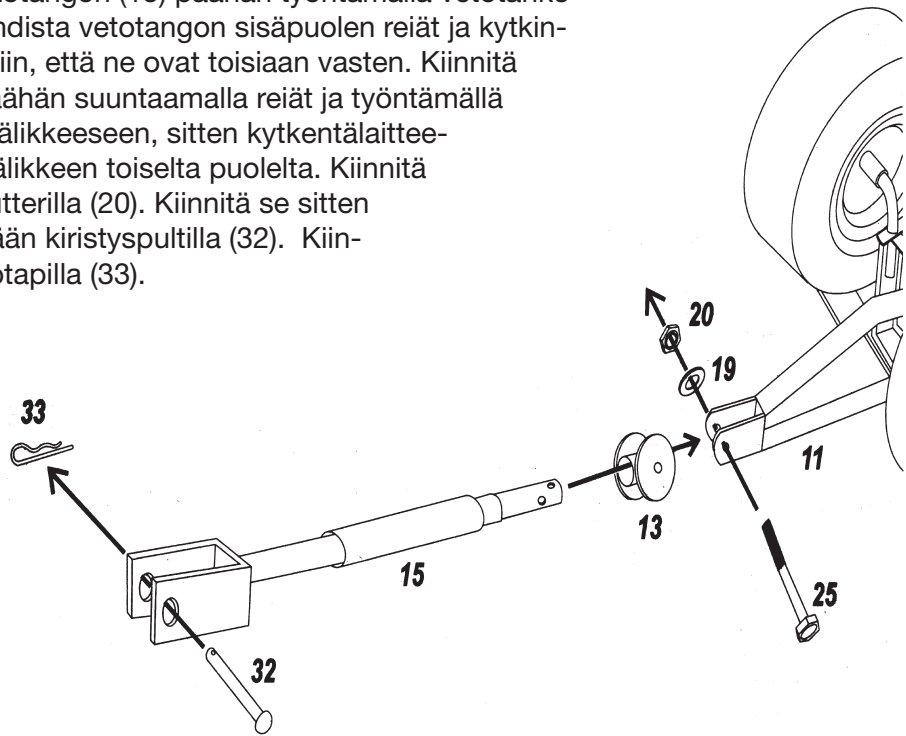
2. Kiinnitä etupyörät runkoon (1) neljän M8 x 20 -ruuvin (24) avulla. Työnnä ruuvit ensin alapuolelta tukiprofiilien reikien läpi ja sitten sekä etuakselin tuen (9) että etuakselin keskikiinnikkeen (10) reikiin. Pujota aluslevyt (19) ruuveihin ja kiinnitä ne lukkomuttereilla (20).

3. Kiinnitä välikkeeseen (11) joko vetokahva (14) tai vetotanko (15), siitä riippuen, mitä haluat tehdä.



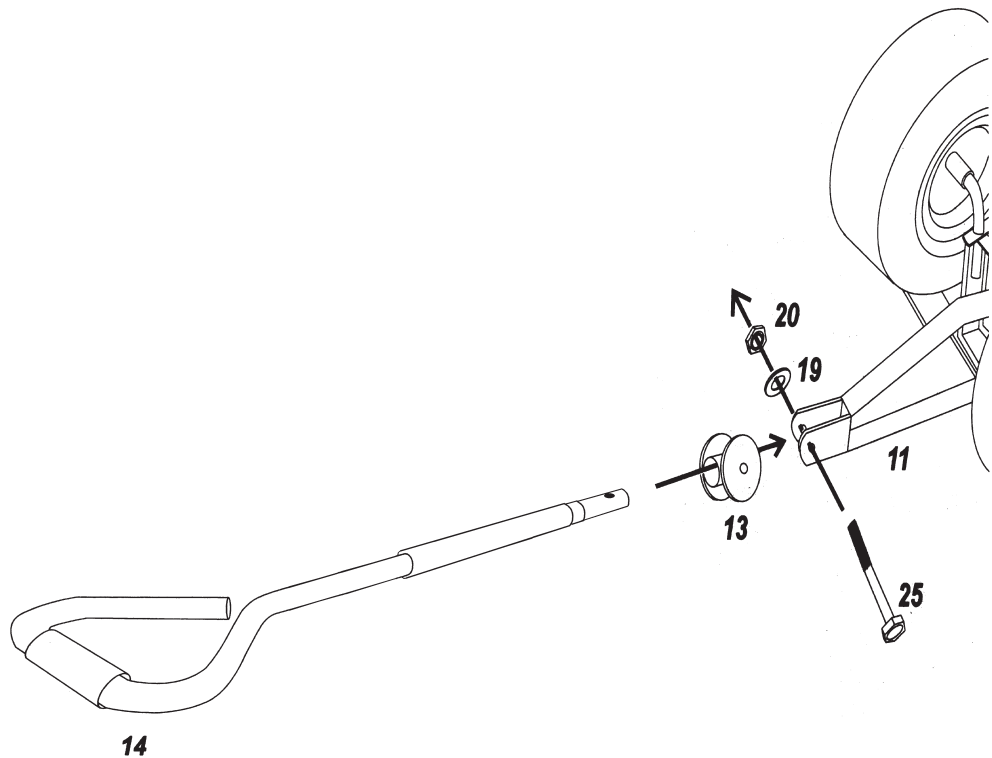
A. Vedä kärryä puutarhatraktorilla

Kiinnitä kytkinlaite (13) vetotangon (15) päähän työntämällä vetotanko kytkinlaitteen reikään. Kohdista vetotangon sisäpuolen reiät ja kytkinlaitteen ulkopuolen reiät niin, että ne ovat toisiaan vasten. Kiinnitä ne sitten välikkeen (11) päähän suuntaamalla reiät ja työntämällä M8 x 80 ruuvi (25) ensin välikkeeseen, sitten kytkentälaitteeseen ja viimeiseksi ulos välikkeen toiselta puolelta. Kiinnitä aluslevyllä (19) ja lukkomutterilla (20). Kiinnitä se sitten traktorin tai mönkijän perään kiristysputilla (32). Kiinnitä toiselta puolelta lukkotapilla (33).



B. Vedä kärryä käsin

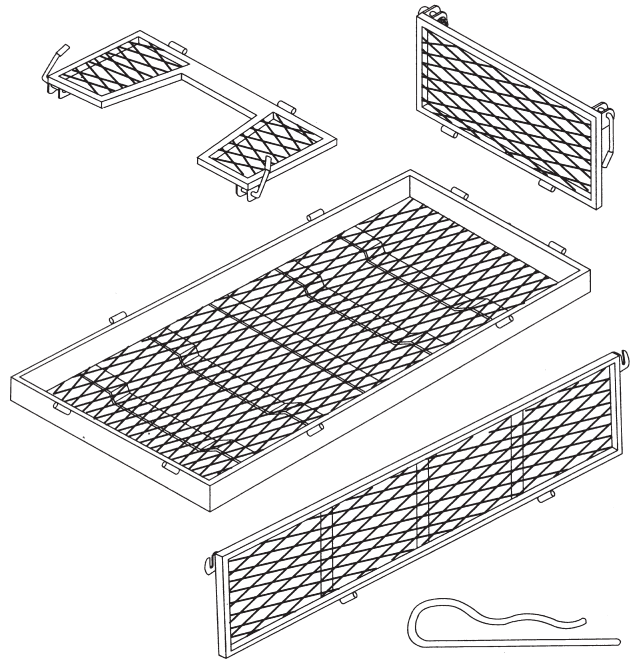
Asenna vetokahva (14) samalla tavalla kuin kohdassa A.



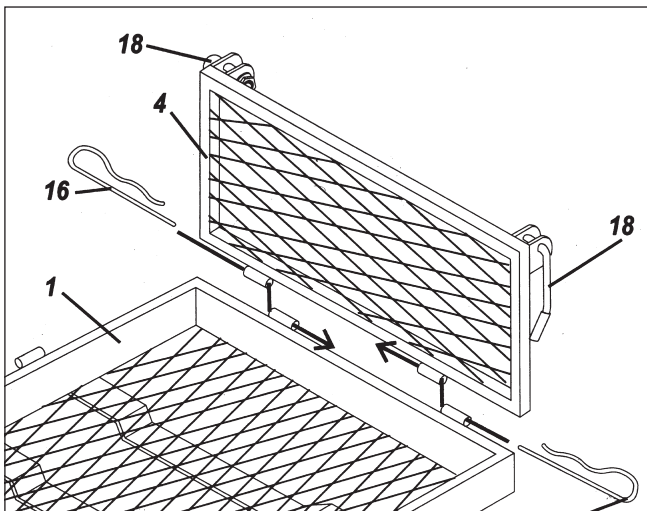
Päädyn ja sivupaneelien asennus

Tarvitset seuraavat osat:

- Nro 2 Sivupaneelit
- Nro 3 Etupääty
- Nro 4 Takapääty
- Nro 16 Lukkosokat
- Nro 18 Lukitsimet – kiinnitettyinä etu- ja takapäätyihin
- Nro 19 Aluslevyt – kiinnitettyinä etu- ja takapäätyihin
- Nro 20 Lukkomutterit – kiinnitettyinä etu- ja takapäätyihin



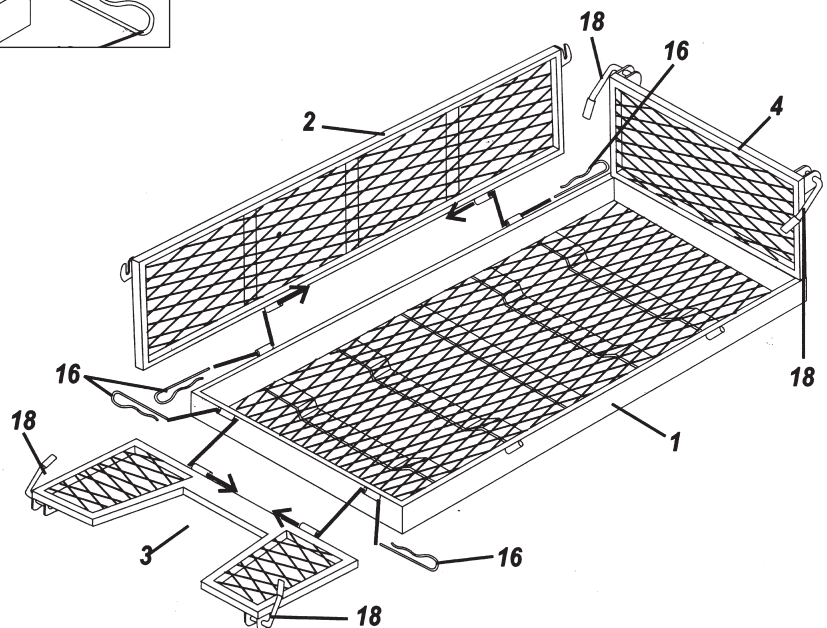
1. Kiinnitä takapääty (4) runkoon (1) työntämällä kaksi lukkosokkaa (16) takapäädyn alapuolen reikien ja rungon yläreunan reikien läpi.



2. Kiinnitä sivupaneelit (2) runkoon (1) työntämällä neljä lukkosokkaa (16) (kaksi yhtä sivupaneelia kohti) sivupaneelien alapuolen reikien ja rungon yläreunan reikien läpi.

3. Nosta lukitsimet (18), jotka ovat jo kiinni etu- ja takapäädyissä varmistaaksesi takapäädyn (4) ja sivupaneelien (2) kiinnityksen. Paina lukitsin voimakkaasti alas ja sitten sivupaneelin päässä olevan hakasen ympäri.

4. Menettele samoin etupäädyn (3), lukkosokkien (16) ja kahden jäljellä olevan lukitsimen (18) kanssa.



SVERIGE

KUNDTJÄNST Tel: 0247/445 00
Fax: 0247/445 09
E-post: kundtjanst@clasohlson.se

INTERNET www.clasohlson.se

BREV Clas Ohlson AB, 793 85 INSJÖN

NORGE

KUNDESENTER Tlf.: 23 21 40 00
Faks: 23 21 40 80
E-post: kundesenter@clasohlson.no

INTERNETT www.clasohlson.no

POST Clas Ohlson AS, Postboks 485 Sentrum, 0105 OSLO

SUOMI

ASIAKASPALVELU Puh: 020 111 2222
Faksi: 020 111 2221
Sähköposti: info@clasohlson.fi

INTERNET www.clasohlson.fi

OSOITE Clas Ohlson Oy, Yrjönkatu 23 A, 00100 HELSINKI

GREAT BRITAIN

For consumer contact, please visit
www.clasohlson.co.uk and click on
customer service.

INTERNET www.clasohlson.co.uk

CLAS OHLSON