

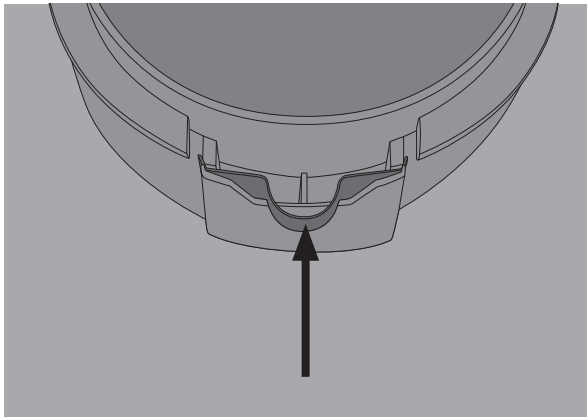
Snow blower

ART.NO 31-4818 MODEL DB7404

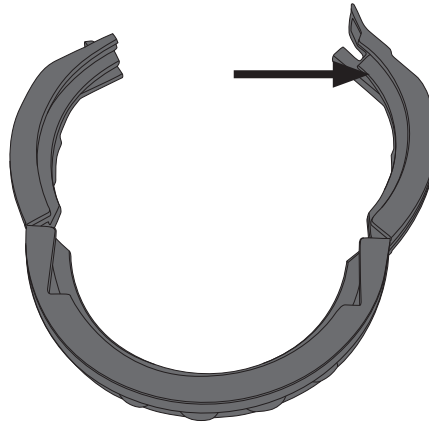
Please read the entire instruction manual before use and save it for future reference. We reserve the right for any errors in text or images and for making any necessary technical changes to this document. If you should have any questions concerning technical problems please contact our Customer Services.

Attaching the snow discharge chute

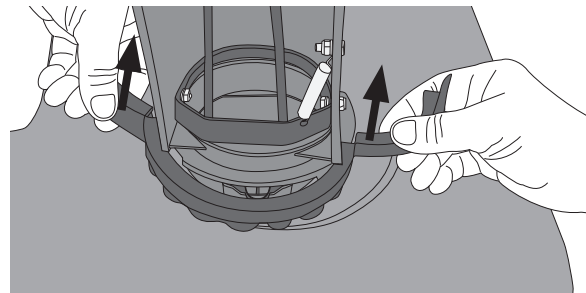
1. Slot the supplied metal clip into the holder on the snow blower's discharge chute coupling.



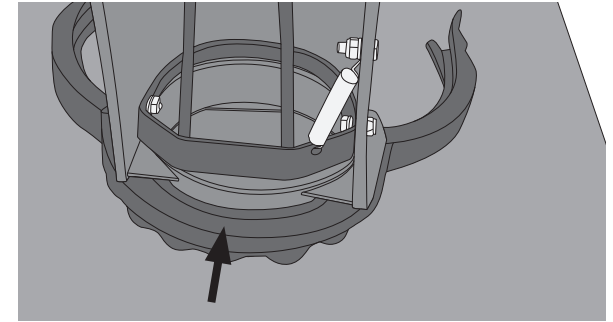
2. Lay out the locking collar as it is to be fitted, i.e. with the clamp on the right hand side.



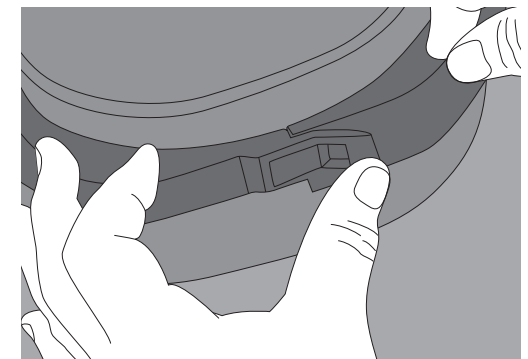
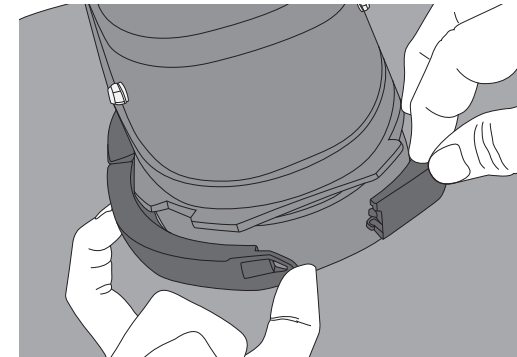
3. Place the chute over the coupling on the snow blower with the opening facing forwards.
4. Clamp the locking collar round the coupling working from the front to the back. Make sure that the grooves on the inside of the locking collar fit over the flanges on the chute and the coupling ring round the hole on the snow blower.



5. Push the collar on as tightly as you can.



6. Lock the ends of the collar together using the snap lock. Turning the chute to the side will help you access the snap lock more easily.



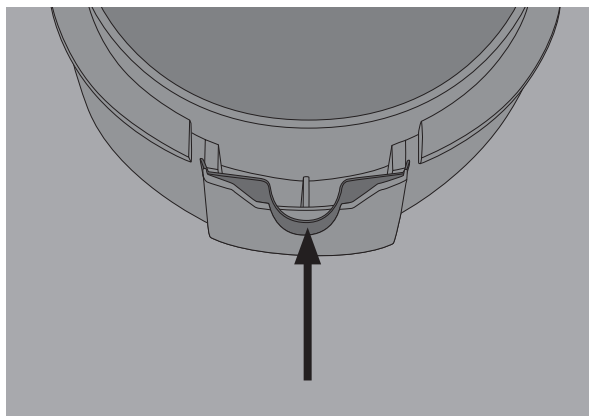
Snöslunga

ART.NR 31-4818 MODELL DB7404

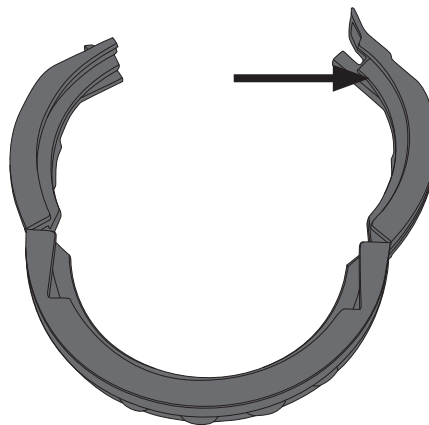
Läs igenom hela bruksanvisningen före användning och spara den sedan för framtida bruk. Vi reserverar oss för ev. text- och bildfel samt ändringar av tekniska data. Vid tekniska problem eller andra frågor, kontakta vår kundtjänst.

Montering av utkast

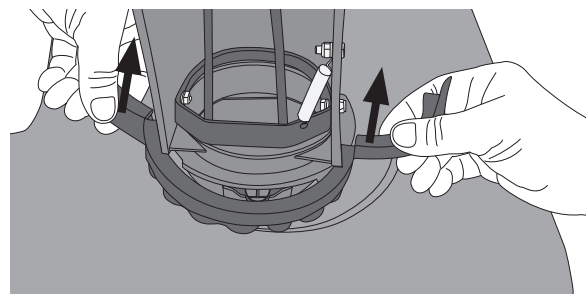
1. Montera den bifogade metallspärren i dess fäste på främre delen av snöslungans fasta del.



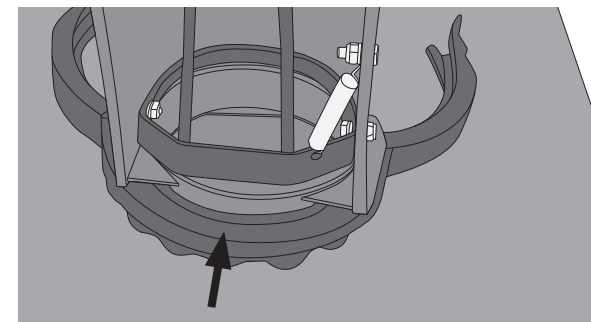
2. Lägg ut låskragen på så sätt som den ska monteras dvs. snäpplåset ska vara på höger sida.



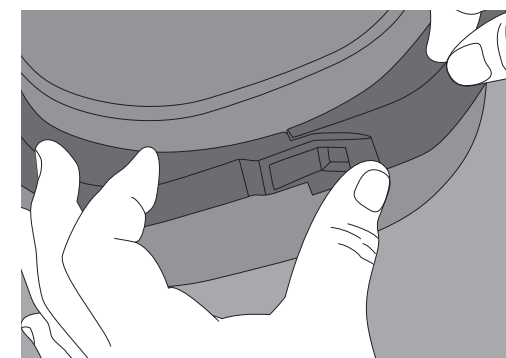
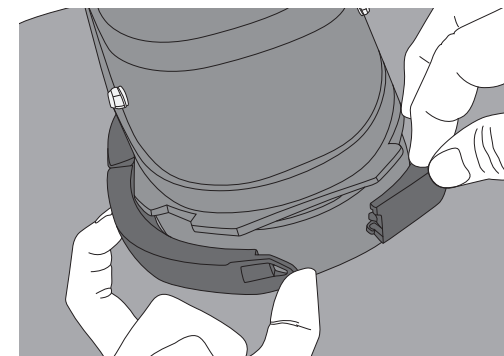
3. Placera utkastet på plats med öppningen rakt fram och håll fast det.
4. Tryck fast låskragen från framsidan och bakåt. Se till att spåren på insidan av monteringskragen passar mot utkastet och den fasta delen på snöslungan.



5. Tryck in låskragen så långt som det går.



6. Fäst ihop låskragen, se till att snäpplåsen låser. Vrid utkastet åt sidan så blir det lättare att komma åt snäpplåsen.



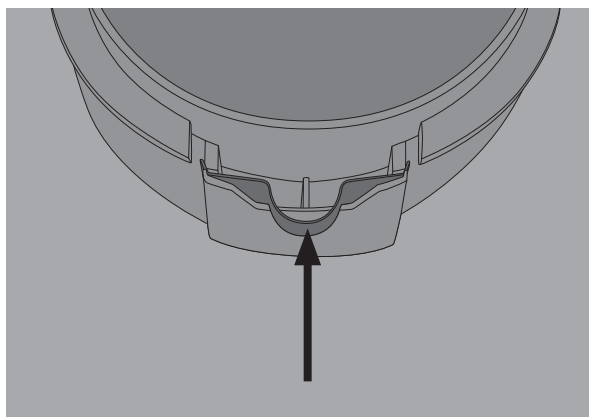
Snøfreser

ART.NR. 31-4818 MODELL DB7404

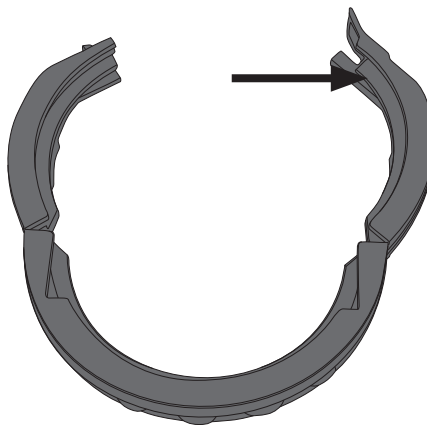
Les nøye igjennom hele bruksanvisningen og ta vare på den til senere bruk. Vi reserverer oss mot ev. tekst- og bildefeil, samt forandringer av tekniske data. Ved tekniske problemer eller andre spørsmål, ta kontakt med vårt kundesenter.

Montering av utkast

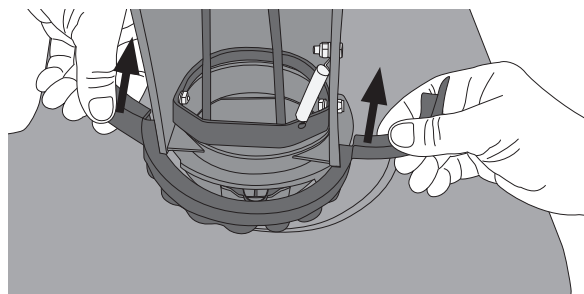
1. Den medfølgende metallsperran monteres i festet på den fremre delen av snøfreserens faste del.



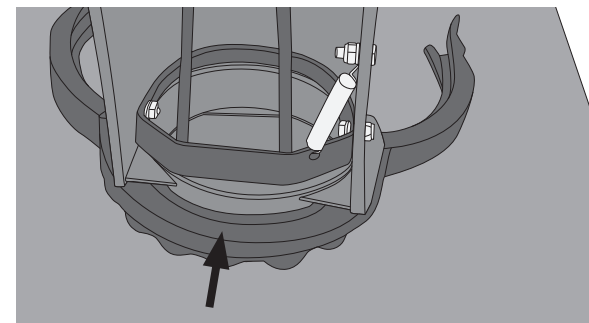
2. Legg låsekragen ut slik den skal monteres, dvs. snepplåsen skal være på høyre side.



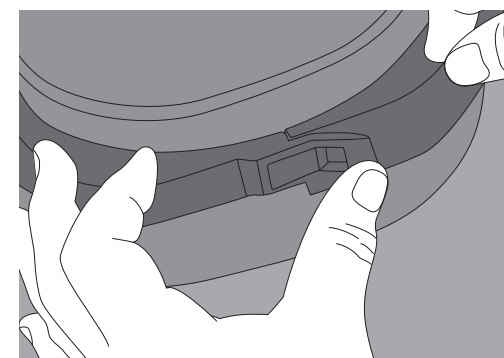
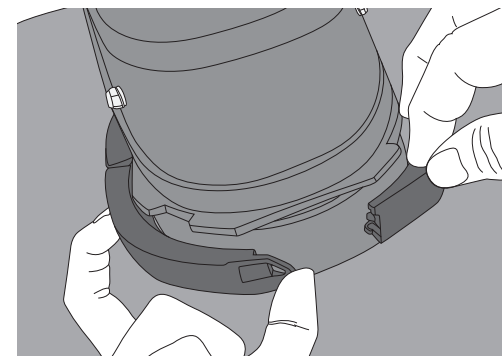
3. Plasser utkastet på stedet med åpningen rett fram og hold det fast.
4. Trykk låsekragen fast fra framsiden og bakover. Påse at sporet på innsiden av monteringskragen passer mot utkastet og den faste delen på snøslyngen.



5. Trykk låsekragen så langt inn som mulig.



6. Fest låsekragen, pass på at snepplåsen låser. Drei utkastet til siden slik at det blir enklere å komme til snepplåsen.



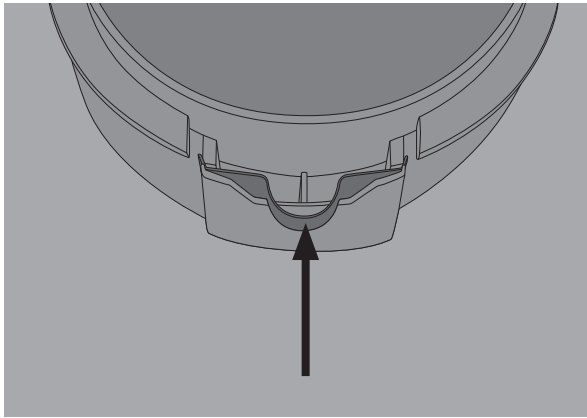
Lumilinko

TUOTENRO 31-4818 MALLI DB7404

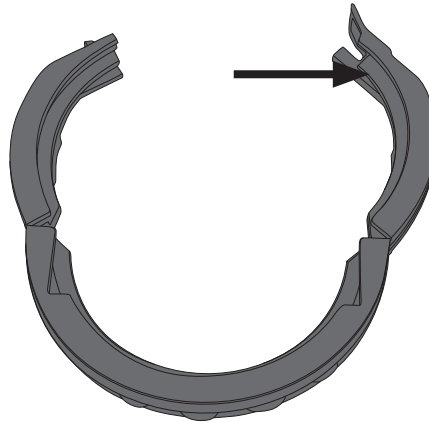
Lue käyttöohjeet ennen tuotteen käyttöönottoa. Säilytä käyttöohjeet tulevaa tarvetta varten. Pidätämme oikeuden teknisten tietojen muutoksiin. Emme vastaa mahdollisista teksti- tai kuvavirheistä. Jos laitteeseen tulee teknisiä ongelmia, ota yhteys myymälään tai asiakaspalveluun.

Poistoputken asennus

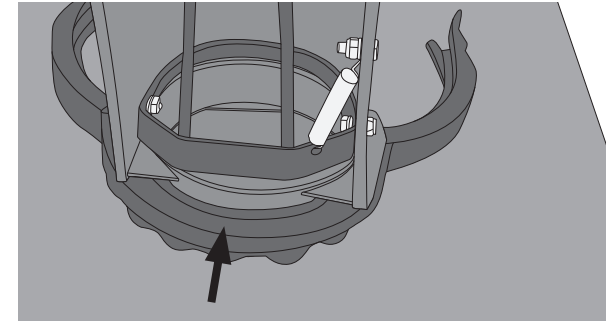
1. Asenna pakkauksessa oleva metallinen lukitsin lumilingon kiinteän osan etuosassa olevaan kiinnikkeeseen.



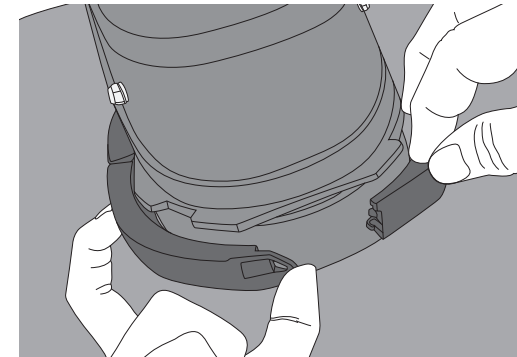
2. Aseta lukitusrenkas paikalleen siten, että jousilukko on oikealla puolella.



5. Työnnä lukitusrenkas mahdollisimman pitkälle.



6. Kiinnitä lukitusrenkas ja varmista, että jousilukko napsahtaa kiinni. Käännä poistoputkea sivulle, jotta jousilukko olisi mahdollisimman helposti ulottuvilla.



3. Aseta poistoputki paikalleen siten, että aukko osoittaa suoraan eteenpäin, ja pidä putkea paikallaan.
4. Paina lukitusrenkas kiinni edestä taaksepäin. Varmista, että asennusrenkaan sisäpuolella olevat urat sopivat poistoputkeen ja lumilingon kiinteään osaan.

