

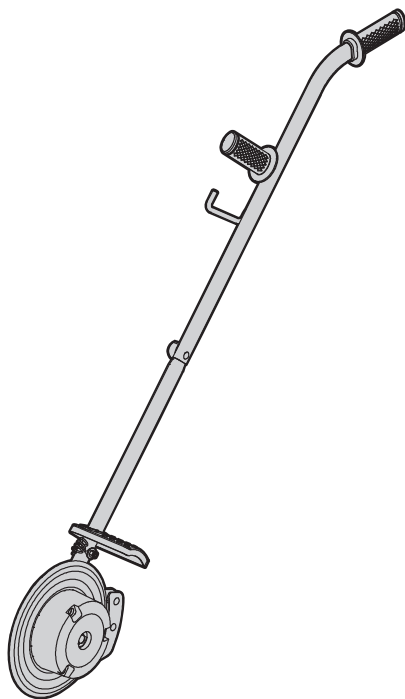
Boundary Wire Installer

Kabelläggare till begränsningskabel

Kabellegger til begrensningskabel

Kaapelityökalu rajoitinkaapelille

Kabelverleger für Begrenzungskabel



Art.no

31-8469

Model

WA0175

Ver. 20150108

English

Svenska

Norsk

Suomi

Deutsch

clas ohlson

Boundary Wire Installer

Art.no 31-8469 Model WA0175

Please read the entire instruction manual before using the product and then save it for future reference. We reserve the right for any errors in text or images and any necessary changes made to technical data. If you have any questions concerning technical problems please contact our Customer Services.

Safety

- Before using the product, make sure that there are no cables or pipes buried in the ground where the wire installer is to cut.
- Keep children and pets at a safe distance.
- Maintain a well-balanced stance, especially if the ground is sloping or slippery.
- Never use the wire installer if it has been damaged in any way.
- Keep the wire installer out of children's reach, it has a sharp blade and must not be used by children.

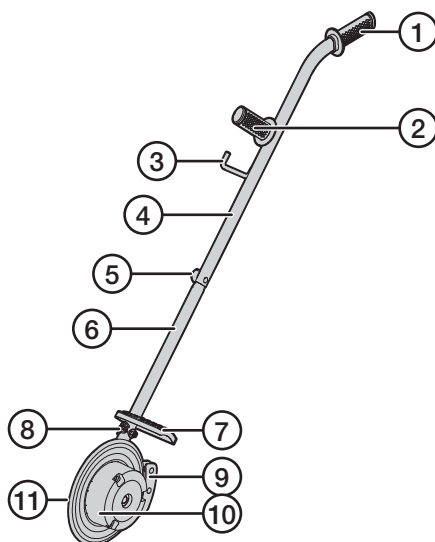
Warning symbol



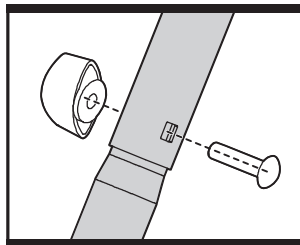
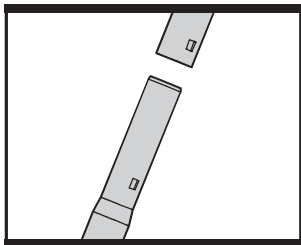
Read the instructions before use.

Description

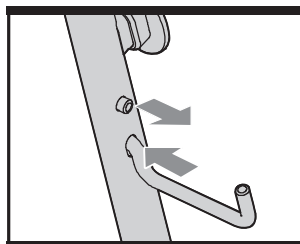
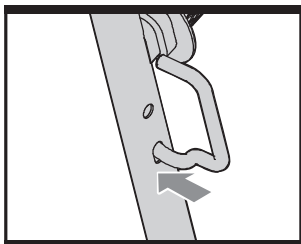
1. Main handle
2. Auxiliary handle
3. Cable hook
4. Upper shaft
5. Locking knob
6. Lower shaft
7. Foot tread
8. Guide spring
9. Blade scraper
10. Roller
11. Blade



Assembly



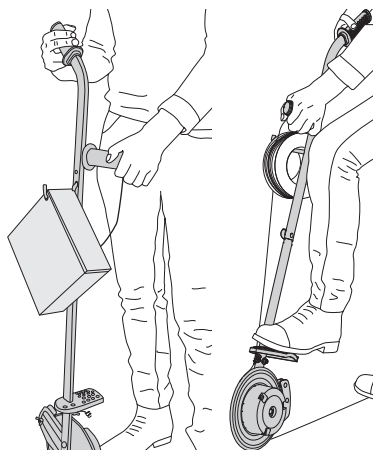
1. Fit the upper (4) and lower (6) shaft together, ensuring that the screw holes in each piece line up. Pass the screw through the joint of the assembled shaft and fasten the two halves together using the locking knob (5).
2. Attach the auxiliary handle (2) so that it points forwards.



3. Fitting the cable hook.
Thread the cable hook through the holes in the upper shaft as shown.

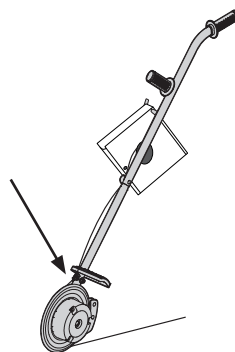
Operating instructions

1. Hang a reel of boundary wire onto the cable hook. The wire comes either on a reel or in a box. If the wire is in a box: Make a hole in the box and hang the box on the cable hook.
Note: The boundary wire is sold separately.



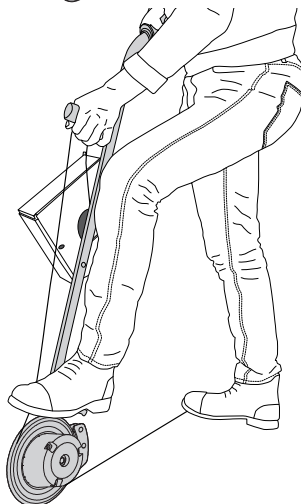
- Thread the end of the wire through the guide spring and then into the slot between the edges of the blade.

Note: First unwind a couple of metres of wire which is to be left above ground. Secure this wire with a tent peg or stake to prevent it from being laid by the wire installer.



- Stand the wire installer on the ground, press it down into the ground using the foot tread (7). Let the wire pass through your fingers whilst you move, pushing the wire installer forwards about 30 or 40 cm at a time with your foot on the foot tread. Keep proper footing and balance at all times.

Note: The force required to be applied to the foot tread will vary depending on the type of grass and moisture content of the ground. Old lawns with extensive root systems will require more force than newly laid lawns.



Care and maintenance

Clean the wire installer using a soft, moist cloth. Only use a mild detergent; never use solvents or strong, abrasive cleaning agents for cleaning as these can damage the product.

Disposal

This product should be disposed of in accordance with local regulations. If you are unsure how to proceed, contact your local council.

Specifications

Blade diameter	230 mm
Max installation depth	34 mm
Weight	2.5 kg

Kabelläggare till begränsningskabel

Art.nr 31-8469 Modell WA0175

Läs igenom hela bruksanvisningen före användning och spara den sedan för framtida bruk. Vi reserverar oss för ev. text- och bildfel samt ändringar av tekniska data. Vid tekniska problem eller andra frågor, kontakta vår kundtjänst.

Säkerhet

- Kontrollera innan användning att inga kablar, rör eller liknande finns i marken där kabelläggaren ska användas.
- Håll undan barn och husdjur.
- Se till att du står stadigt med bra balans, särskilt om marken lutar eller är hal.
- Använd inte kabelläggaren om den är skadad på något sätt.
- Se till att kabelläggaren förvaras utom räckhåll för barn, den har ett vasst blad och får inte användas av barn.

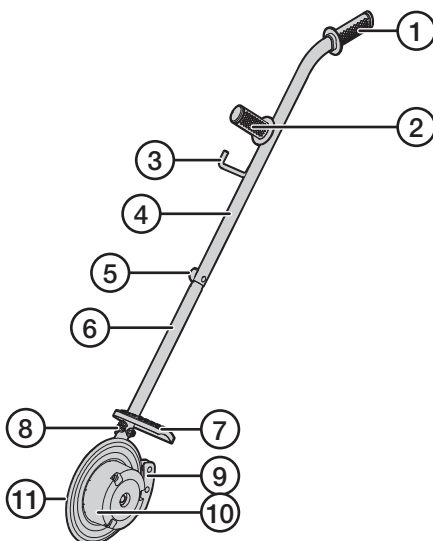
Varningssymbol



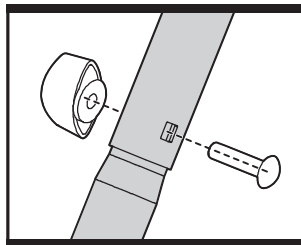
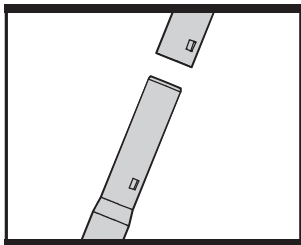
Läs bruksanvisningen innan användning.

Beskrivning

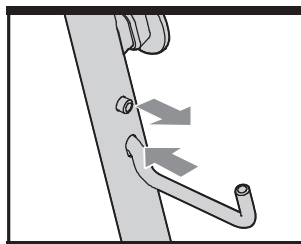
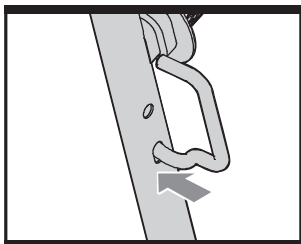
1. Handtag
2. Stödhandtag
3. Kabelkrok
4. Övre skaft
5. Låsratt
6. Nedre skaft
7. Fotstöd
8. Styrfjäder
9. Avskrapare
10. Rullstöd
11. Kniv



Montering



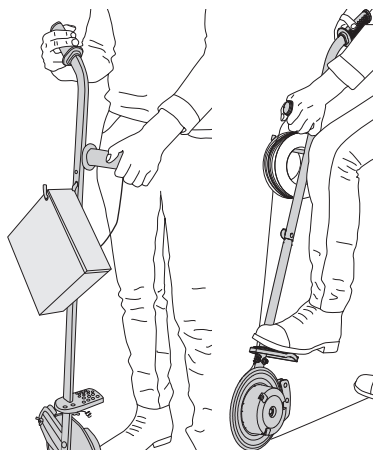
1. Sätt ihop övre (4) och nedre skaft (6) så att hålen kommer mitt för varandra. Sätt i skruven och dra åt låsratten (5).
2. Montera stödhandtaget (2) så att det pekar framåt.



3. Montera kabelkroken.
Sätt kabelkroken i hålen som bilden visar.

Användning

1. Sätt fast en begränsningskabel på kabelkroken. Begränsningskabeln finns att köpa på rulle eller i kartong. Om den levereras i kartong, gör ett hål i kartongen och häng upp den på kabelkroken.
Obs! Begränsningskabel säljs separat.

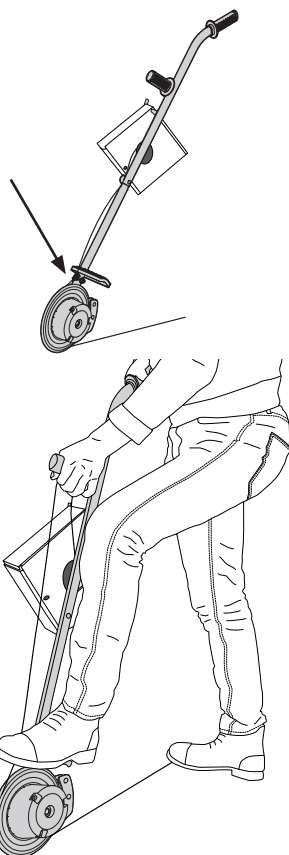


- Trä begränsningskabeln genom styrfjädern och ner i skåran mellan knivarna.

Obs! Dra först ut ett par meter kabel som får ligga löst ovanpå marken. Sätt sedan fast kabeln i marken med en tältpinne eller liknande, annars följer kabeln med när du använder kabelläggaren.

- Sätt kabelläggaren mot marken, tryck ner den i marken med foten på fotstödet (7). Håll kabeln mellan två fingrar och bromsa upp lite under tiden som du flyttar dig. Tryck kabelläggaren framåt ca 30–40 cm åt gången med foten på fotstödet. Se till att du står stadigt under tiden som du flyttar kabelläggaren framåt.

Obs! Kraften som behövs för att trycka ner fotstödet varierar beroende på grässets rötter och markens fukthalt. Gamla gräsmattor med mycket rötter kräver som regel större kraft än nylagda gräsmattor.



Skötsel och underhåll

Torka av kabelläggaren med en lätt fuktad, mjuk trasa. Använd ett mildt rengöringsmedel, aldrig lösningsmedel eller starka, slipande rengöringsmedel. Det kan skada produkten.

Avfallshantering

När du ska göra dig av med produkten ska detta ske enligt lokala föreskrifter. Är du osäker på hur du ska gå tillväga, kontakta din kommun.

Specifikationer

Bladdiameter	230 mm
Max läggningsdjup	34 mm
Vikt	2,5 kg

Kabellegger til begrensningskabel

Art.nr. 31-8469 Modell WA0175

Les brukerveiledningen grundig før produktet tas i bruk og ta vare på den for framtidig bruk. Vi reserverer oss mot ev. feil i tekst og bilde, samt forandringer av tekniske data. Ved tekniske problemer eller spørsmål, ta kontakt med vårt kundesenter.

Sikkerhet

- Før bruk må du forvise deg om at det ikke ligger kabler, rør etc. i bakken der kabelleggeren skal legges.
- Hold barn og kjæledyr unna.
- Pass på å ha god balanse i kroppen mens du legger ned kabelen og vær ekstra varsom når du står i ulendt terreng.
- Bruk ikke kabelleggeren hvis den er skadet.
- Sørg for å oppbevare kabelleggeren utenfor barns rekkevidde. Den har skarpe blader og må ikke brukes av barn.

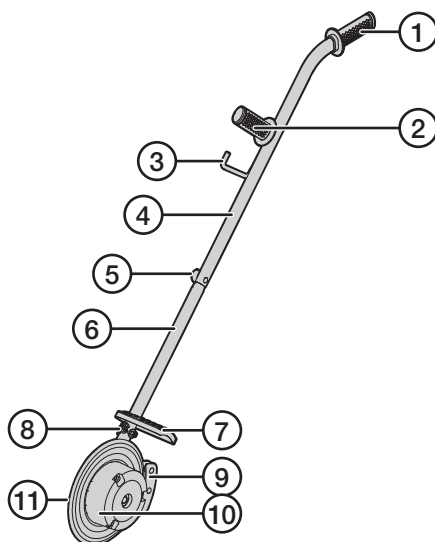
Advarsler



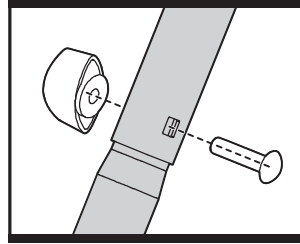
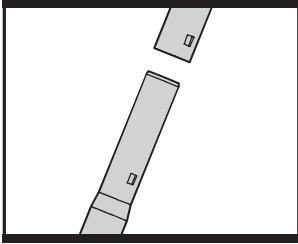
Les bruksanvisningen før bruk.

Beskrivelse

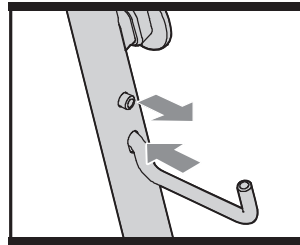
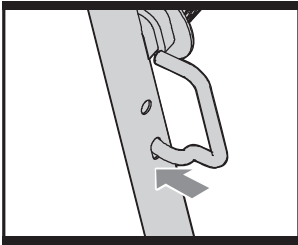
1. Håndtak
2. Støttehåndtak
3. Kabelkrok
4. Øvre skaft
5. Låseratt
6. Nedre skaft
7. Fotstøtte
8. Styrefjær
9. Avskraper
10. Rullestøtte
11. Kniv



Montering



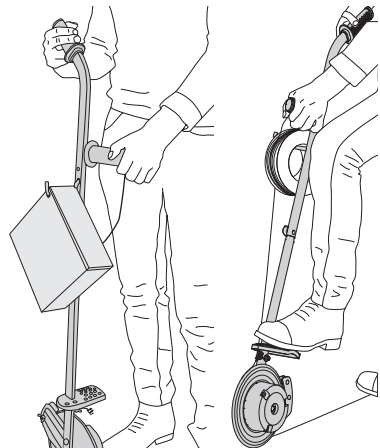
1. Monter sammen øvre (4) og nedre skaft (6) slik at hullene kommer ovenfor hverandre. Sett skruen på plass og trekk til låserattet (5).
2. Monter støttehåndtaket (2) slik at det peker framover.



3. Monter kabelkroken.
Sett kabelkroken i hullene som vist på bildet.

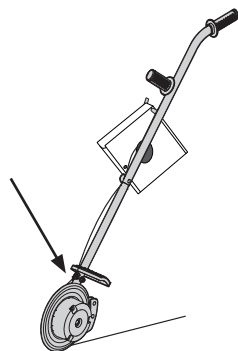
Bruk

1. Fest en begrensingskabel på kabelkroken. Begrensingskabelen er på rull eller i kartong. Hvis den leveres i kartong: Lag et hull i kartongen og heng den på kabelkroken.
Obs! Begrensingskabel må kjøpes separat.



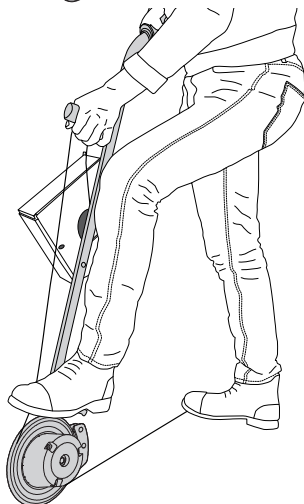
2. Tre begrensingskabelen gjennom styrefjæren og ned mellom knivene.

Obs! Dra først ut ett par meter med kabel, som skal ligge oppå bakken. Fest denne med en teltplugg eller liknende så den ikke følger med når du begynner å bruke kabelleggeren.



3. Sett kabelleggeren ned mot bakken, og trykk den ned i bakken med foten på fotstøtten (7). Hold kabelen mellom to fingre og brems opp litt mens du flytter deg. Trykk kabelleggeren framover 30–40 cm av gnagen med foten på fotstøtten. Pass på å stå stødig mens du flytter kabelleggeren framover.

Obs! Trykke du må legge på fotstøtten er avhengig av underlaget (type jord, røtter etc.). Eldre gressplener med mye røtter krever som regel med kraft enn nyanlagte plener.



Stell og vedlikehold

Tørk kabelleggeren med en myk, lett fuktet klut. Bruk et mildt rengjøringsmiddel ved behov. Unngå å bruke løsemidler og slipende rengjøringsmidler. Det kan skade produktet.

Avfallshåndtering

Når produktet skal kasseres, må det skje i henhold til lokale forskrifter. Hvis du er usikker, ta kontakt med lokale myndigheter.

Spesifikasjoner

Bladdiameter	230 mm
Maks dybde for legging	34 mm
Vekt	2,5 kg

Kaapelityökalu rajoitinkaapelille

Tuotenumro 31-8469

Malli WA0175

Lue käyttöohje ennen tuotteen käyttöönottoa ja säilytä se tulevaa tarvetta varten. Pidätämme oikeuden teknisten tietojen muutoksiin. Emme vastaa mahdollisista teksti- tai kuvavirheistä. Jos laitteeseen tulee teknisiä ongelmia, ota yhteys myymälään tai asiakaspalveluun (yhteystiedot käyttöohjeen lopussa).

Turvallisuus

- Varmista ennen kaapelityökalun käyttöä, että asennuskohdassa ei ole kaapeleita, putkia ym.
- Pidä lapset ja kotieläimet etäällä.
- Varmista, että seisot tasapainoisessa asennossa erityisesti, jos maa on liukas tai se viettää.
- Älä käytä kaapelityökalua, jos se on vioittunut.
- Säilytä kaapelityökalua lasten ulottumattomissa. Kaapelityökalussa on terävä terä, eivätkä lapset saa käyttää sitä.

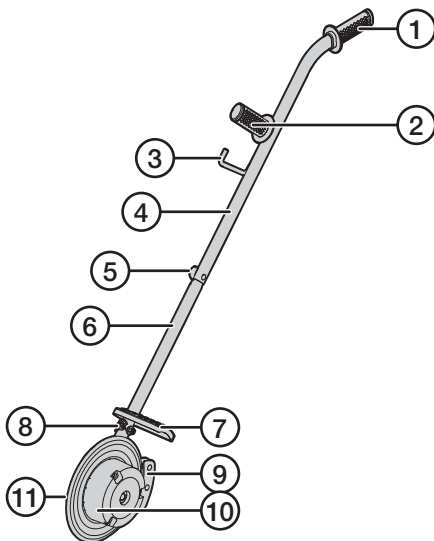
Varoitusymboli



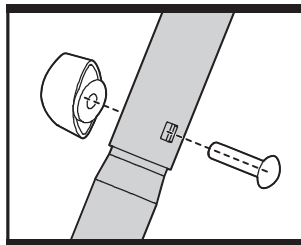
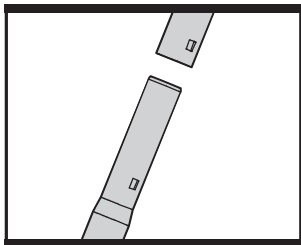
Lue käyttöohje huolellisesti ennen käyttöä.

Kuvaus

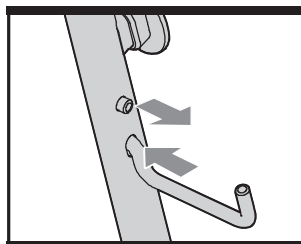
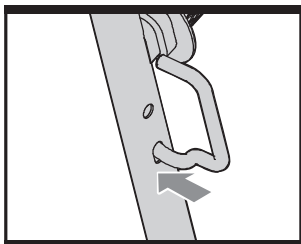
1. Kahva
2. Tukikahva
3. Kaapelikoukku
4. Ylempi varsi
5. Lukitusnappi
6. Alempi varsi
7. Jalkatuki
8. Ohjainjousi
9. Leikkuri
10. Rullatuki
11. Terä



Asennus



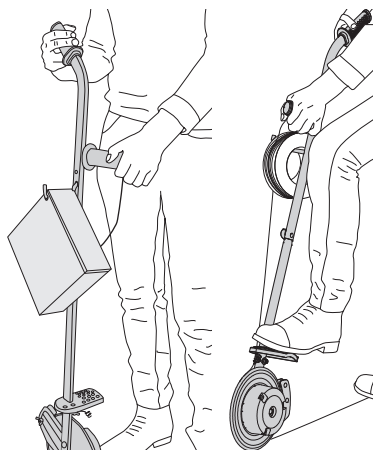
1. Laita ylempi (4) ja alempi varsi (6) yhteen niin, että reiät ovat kohdakkain. Laita ruuvit paikoilleen ja kiristä lukitusnuppi (5).
2. Asenna tukikahva (2) niin, että se osoittaa eteenpäin.



3. Asenna kaapelikoukku.
Laita kaapelikoukku reikään kuvan osoittamalla tavalla.

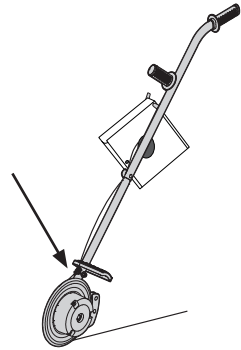
Käyttö

1. Kiinnitä rajoitinkaapeli kaapelikoukkuun. Rajoitinkaapeliä on saatavilla kelalla tai laatikossa. Jos rajoitinkaapeli on laatikossa: Tee reikä laatikkoon ja ripusta se kaapelikoukkuun.
Huom.! Rajoitinkaapeli myydään erikseen.



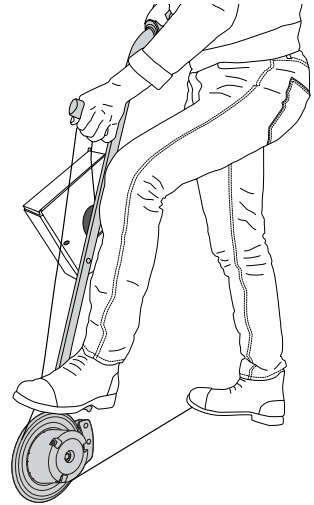
2. Pujota rajoitinkaapeli ohjainjousen läpi ja terien väliseen uraan.

Huom.! Vedä kaapelia ulos ensin pari metriä, ja aseta se maan päälle. Kiinnitä kaapeli maahan telttakepillä tai vastaavalla. Muuten kaapeli liikkuu kaapelityökalan mukana.



3. Aseta kaapelityökalu maata vasten. Paina se maahan jalalla jalkatuen (7) avulla. Pidä kaapelista kiinni kahdella sormella ja jarruta sitä samalla kun siirryt. Paina kaapelityökäluä eteenpäin noin 30–40 cm kerrallaan jalkatuen avulla. Varmista, että seisot tasapainoisesti, kun siirät kaapelityökäluä eteenpäin.

Huom.! Painamiseen tarvittava voima riippuu maaperästä. Vanhat nurmikot, joissa on paljon juuria, vaativat yleensä enemmän voimaa, kuin uudet nurmikot.



Huolto ja puhdistaminen

Pyyhi kaapelityökalu kevyesti kostutetulla pehmeällä liinalla. Käytä mietoa puhdistusainetta. Älä käytä vahvoja, hankaavia puhdistusaineita tai liuotainaineita, sillä ne voivat vahingoittaa laitetta.

Kierrätys

Kierrätä tuote asianmukaisesti, kun poistat sen käytöstä. Tarkempia kierrätysohjeita saat kuntasi jäteneuvonnasta.

Tekniset tiedot

Terän halkaisija	230 mm
Suurin asennussyvyys	34 mm
Paino	2,5 kg

Kabelverleger für Begrenzungskabel

Art.Nr. 31-8469

Modell WA0175

Vor Inbetriebnahme die Bedienungsanleitung vollständig durchlesen und für künftigen Gebrauch aufbewahren. Irrtümer, Abweichungen und Änderungen behalten wir uns vor. Bei technischen Problemen oder anderen Fragen freut sich unser Kundenservice über eine Kontaktaufnahme.

Sicherheit

- Vor der Inbetriebnahme sicherstellen, dass keine Kabel, Rohre oder ähnliches dort im Boden liegen, wo der Kabelverleger benutzt werden soll.
- Kinder und Haustiere fernhalten.
- Auf einen stabilen Stand mit gutem Gleichgewicht achten, vor allem, wenn der Boden geneigt oder rutschig ist.
- Den Kabelverleger nicht benutzen, wenn er auf irgendeine Weise beschädigt ist.
- Sicherstellen, dass der Kabelverleger außer Reichweite von Kindern aufbewahrt wird, er hat scharfe Klingen und ist nicht für die Benutzung durch Kinder geeignet.

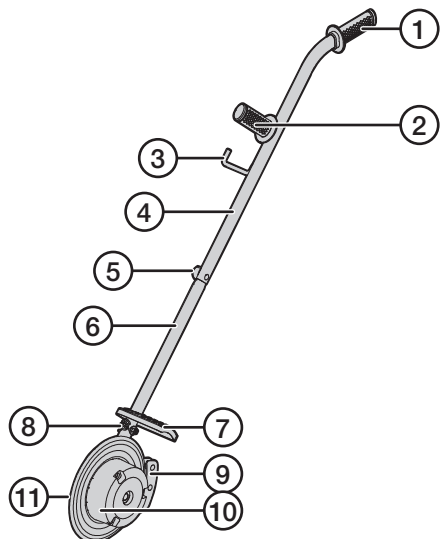
Warnzeichen



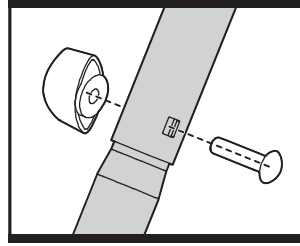
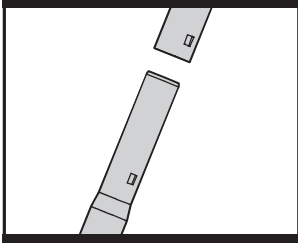
Vor dem Gebrauch die Bedienungsanleitung lesen.

Beschreibung

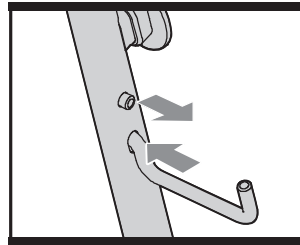
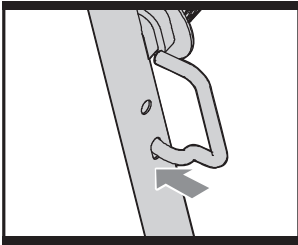
1. Griff
2. Zusatz-Handgriff
3. Kabelhaken
4. Oberer Stiel
5. Arretierknopf
6. Unterer Stiel
7. Fußstütze
8. Steuerfeder
9. Abkratzer
10. Rollenträger
11. Messer



Montage



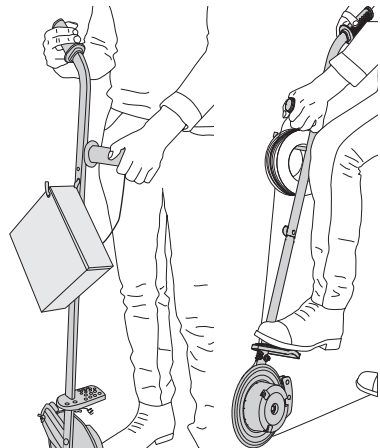
1. Den oberen (4) und unteren Stiel (6) so zusammensetzen, dass die Löcher in einer Linie liegen. Die Schrauben einsetzen und den Arretierknopf (5) anziehen.
2. Den Zusatz-Handgriff (2) so anbringen, dass er nach vorne zeigt.



3. Den Kabelhaken anbringen.
Den Kabelhaken wie auf der Abbildung in die Löcher setzen.

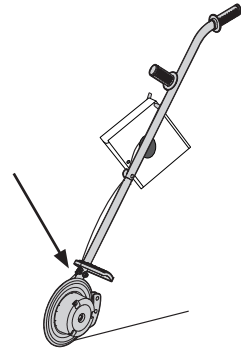
Bedienung

1. Ein Begrenzungskabel auf dem Kabelhaken befestigen, das Begrenzungskabel ist auf der Rolle oder im Karton erhältlich. Bei Lieferung im Karton: Ein Loch in den Karton machen und am Kabelhaken aufhängen.
Hinweis: Begrenzungskabel separat erhältlich.



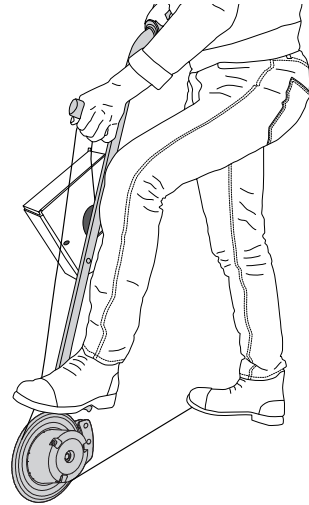
- Das Begrenzungskabel durch die Steuerfeder fädeln und in die Kerbe zwischen den Klingen legen.

Hinweis: Erst ein paar Meter Kabel ausrollen und lose auf die Erde legen, das Kabel mit einem Hering o. Ä. in der Erde befestigen, sonst folgt das Kabel dem Kabelverleger.



- Den Kabelverleger auf den Boden setzen und mithilfe des Fußes und der Fußstütze (7) in die Erde drücken. Das Kabel zwischen zwei Fingern halten und beim Bewegen damit abbremsen. Den Kabelverleger mit dem Fuß auf der Fußstütze jedes Mal ca. 30 bis 40 cm nach vorne versetzen. Beim Bewegen nach vorne mit dem Kabelverleger immer auf einen stabilen Stand achten.

Hinweis: Die Kraft, die nötig ist um die Fußstütze herunter zu drücken, variiert je nach Feuchtigkeitsgehalt der Erde sowie Art der Graswurzeln. Alte Rasenflächen mit viel Graswurzeln erfordern normalerweise mehr Krafteinsatz als neu gesähte Rasenflächen.



Pflege und Wartung

Das Gerät mit einem weichen, leicht befeuchteten Tuch reinigen. Ein mildes Reinigungsmittel verwenden, keine scharfen Chemikalien oder Scheuermittel.

Hinweise zur Entsorgung

Bitte das Produkt entsprechend den lokalen Bestimmungen entsorgen. Weitere Informationen sind von der Gemeinde oder den kommunalen Entsorgungsbetrieben erhältlich.

Technische Daten

Klingendurchmesser	230 mm
Max. Verlegetiefe	34 mm
Gewicht	2,5 kg

Sverige

Kundtjänst tel: 0247/445 00
fax: 0247/445 09
e-post: kundservice@clasohlson.se

Internet www.clasohlson.se

Post Clas Ohlson AB, 793 85 INSJÖN

Norge

Kundesenter tlf.: 23 21 40 00
faks: 23 21 40 80
e-post: kundesenter@clasohlson.no

Internett www.clasohlson.no

Post Clas Ohlson AS, Postboks 485 Sentrum, 0105 OSLO

Suomi

Asiakaspalvelu puh.: 020 111 2222
sähköposti: asiakaspalvelu@clasohlson.fi

Internet www.clasohlson.fi

Osoite Clas Ohlson Oy, Maistraatinportti 4 A, 00240 HELSINKI

Great Britain

Customer Service contact number: 020 8247 9300
e-mail: customerservice@clasohlson.co.uk

Internet www.clasohlson.co.uk

Postal 10 – 13 Market Place
Kingston Upon Thames
Surrey
KT1 1JZ

Deutschland

Kundenservice Unsere Homepage www.clasohlson.de besuchen und auf Kundenservice klicken.

clas ohlson