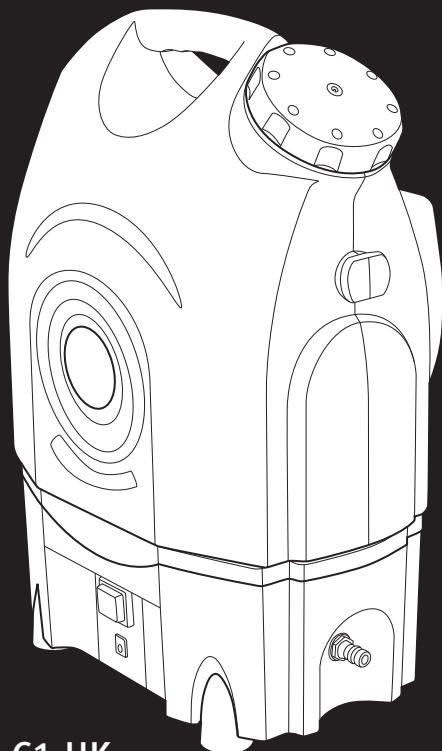


CO/TECH®

Rechargeable Washer

*Laddningsbar tvätt
Ladbar vasker
Ladattava pesuri*



ART.NO MODEL
18-4407 GFS-C1-UK
31-5022 GFS-C1



Important!

Read the entire instruction manual carefully and make sure that you fully understand it before you use the equipment. Keep the manual for future reference.

Viktig information:

Läs hela bruksanvisningen noggrant och försäkra dig om att du har förstått den innan du använder utrustningen. Spara bruksanvisningen för framtida bruk.

Viktig informasjon:

Les disse anvisningene nøye og forsikre deg om at du forstår dem, før du tar produktet i bruk. Ta vare på anvisningene for seinere bruk.

Tärkeää tietoa:

Lue nämä ohjeet huolellisesti ja varmista että olet ymmärtänyt ne, ennen kuin alat käyttää laitetta. Säilytä ohjeet myöhempää tarvetta varten.

ENGLISH

SVENSKA

NORSK

SUOMI

Ver. 201202
Original instructions
Bruksanvisning i original
Original bruksanvisning
Alkuperäinen käyttöohje

12 V Rechargeable Washer

ART.NO 18-4407 **MODEL** GFS-C1-UK
31-5022 **GFS-C1**

Please read the entire instruction manual before use and save it for future reference. We reserve the right for any errors in text or images and for making any necessary technical changes to this document. If you should have any questions concerning technical problems please contact our Customer Services.

Safety

- Only pure water may be used with the washer.
- Water temperature must be between +10 to +60 °C.
- Do not abuse the pressure hose to prevent damaging it. The hose should not be pinched, twisted or exposed to extreme temperatures.
- Do not expose the washer to freezing temperatures. Empty the pump, hose and water tank before storage.

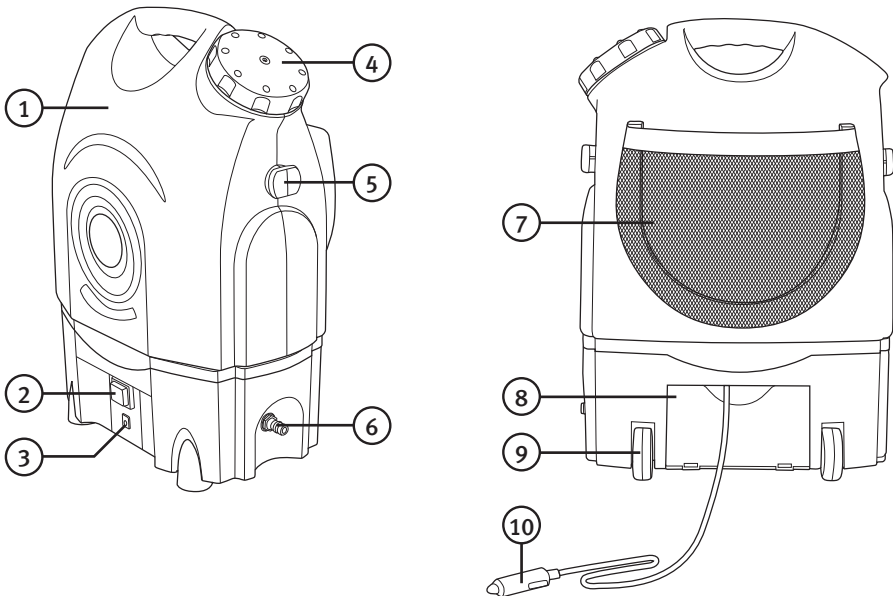
General safety regulations

- Never leave the washer unsupervised when charging. Disconnect the charger when not in use or when servicing.
- This product is not a toy. Never leave the washer unsupervised with children present.
- Use only original spare parts and accessories. Do not use the washer if any of its electrical leads or plugs are damaged.
- Never carry the washer by its hose or lead. Do not expose any of its leads to sharp edges or hot surfaces.
- Make sure that the nozzle is in the open position. Do not use the washer if the nozzle is blocked.
- Make sure to keep your hair, fingers and clothing away from any rotating parts.
- Turn off the washer before any maintenance or during charging.
- Use only the provided charger and always check that the wall socket has the correct voltage before connecting.
- Never point the hose's water stream towards the washer or any other electrical devices.
- Turn off the pump and pull the trigger until all water pressure has dissipated before disconnecting the hose.
- Before using, make sure that all screws are tight and that no parts of the washer are damaged.
- Never add solvents or strong detergents to the washer.
- NEVER fill the water tank with anything other than clean water.
- The washer's pump unit contains electrical components and should never be exposed to water.
- Do not expose the washer to freezing temperatures. Empty the pump, hose and water tank if there is a risk for frost. Store the pump in a warm dry place.
- The washer must not be dismantled or modified in any way.
- Never shoot the water stream directly into someone's eye or mouth.

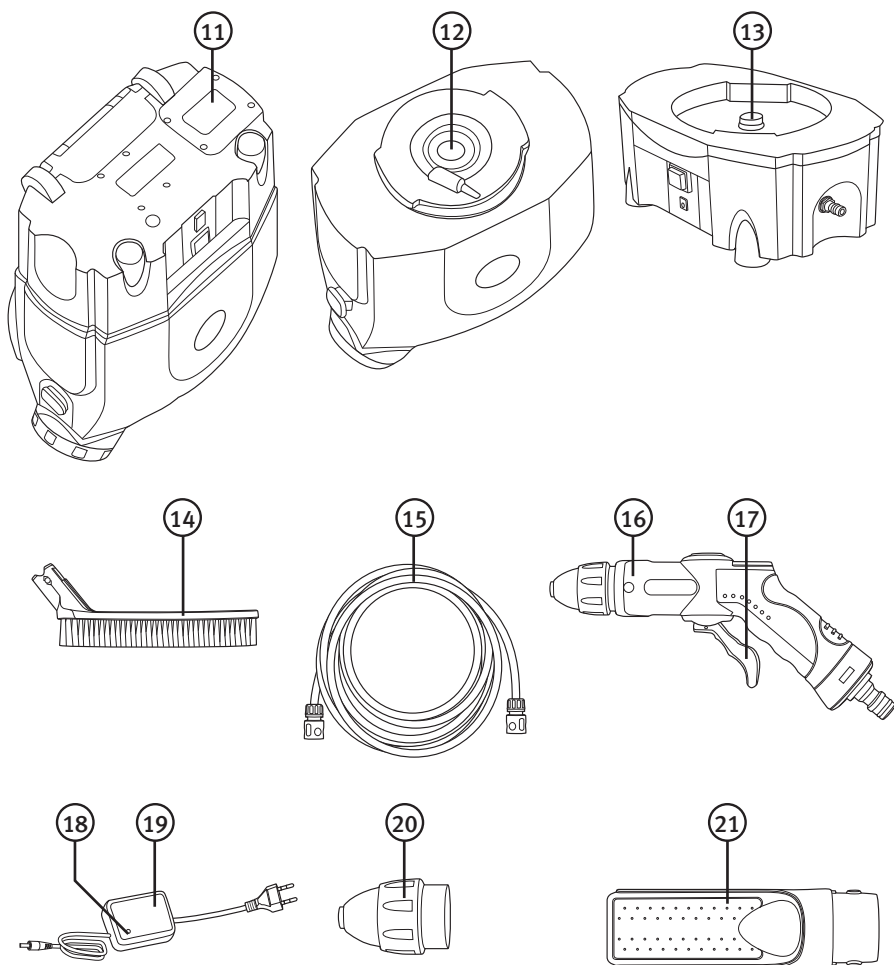
Product description

- Portable, rechargeable 12 V washer for cars, boats, etc.
- 17 l tank capacity. Operates from the integrated rechargeable battery or from the vehicles 12 V system. Adjustable nozzle, 230 V charger, 6 m pressure hose, brush head, carry strap and shower head for plants and pet washing included.
- Max pressure: 9 bar, max temperature: 60 °C.
- Dry weight: 7.8 kg (water tank empty).

Parts



1. Water tank
2. Power selector [I] BATTERY, [II] CIG LTR (12 V cigarette socket), [0] OFF
3. Charging socket
4. Screw-on lid
5. Carrying strap
6. Hose connection
7. Storage pouch
8. 12 V cable storage compartment
9. Wheels
10. 12 V cable with 12 V cigarette plug (12 V, + centre pin)



- 11. Battery cover
- 12. Non-return valve
- 13. Water inlet with filter
- 14. Brush head
- 15. Quick-connect hose
- 16. Multi-functional spray gun
- 17. Trigger
- 18. Charge indicator light.
- 19. Charger (14.5 V 1000 mA, + centre pin)
- 20. Nozzle
- 21. Shower head
- 22. Replacement o-rings (4 pcs) (not pictured).

Operation

Recharging the battery

The battery must be charged for at least six to eight hours before using it for the first time. The charger's indicator light will shift between red and green once the battery is fully charged.

Note: During charging the power selector (2) should be in the **OFF** position.

Filling the water tank

1. Twist the water tank (1) anti-clockwise to remove it. Twist open the lid (4) anti-clockwise and fill with clean tap water (temperature +10 to +60 °C). Replace the screw-on lid.
2. Replace the water tank and twist it clockwise to lock it into place.

Mounting the hose and spray gun

1. Take one end of the pressure hose, pull back on its lock-ring and attach it to the hose connection (6) and release the lock-ring.
2. Attach the spray gun (15) to the other end of the hose using the same method.

Note: Sometimes air can be trapped in the hose. In these cases, unscrew the nozzle (20), start the pump and let it pump until water comes out in a steady stream. Turn off the pump and re-attach the nozzle.

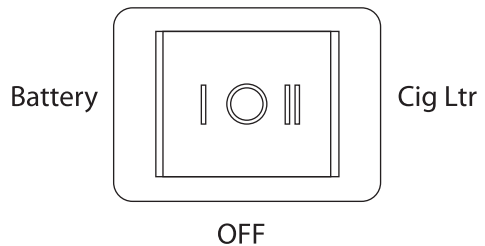
Accessories

- Nozzle (20). Provides the highest amount of pressure. The nozzle is threaded onto the spray gun and is loosened by turning it anti-clockwise.
- Brush head (14). Provides the lowest amount of pressure. Attach the brush head from the front and turn it a quarter turn until it locks into place.
- Shower head (21) for plants and pet washing. Attach the shower head from the front and turn it a quarter turn until it locks into place.

Selecting a power source and starting

Turn the pump on using the power switch (2).

- Set the power switch (2) to **[I] BATTERY** if you wish to run the pump off the battery.
- Set the power switch (2) to **[II] CIG LTR** if wish to run the pump off your vehicle's 12 V system. Connect the cigarette plug (10) to your vehicle's 12 V socket*.



* **Note!** Make sure that your cigarette socket runs on a 12 V system and has a positive (+) centre pin before connecting the plug. Most vehicles must have the ignition on for the 12 V socket to work.

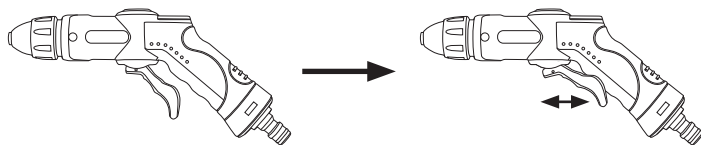
Note: Remember to turn off your ignition straight away after using the washer. Your ignition controls many other accessories besides the ignition and it can quickly drain your battery if left on.

Using the spray gun

The spray gun has many functions. It has an integrated pressure switch which shuts off the pump when the trigger is released. The pressure switch works best if you allow it to rest at least ten seconds between each pull or release of the trigger.

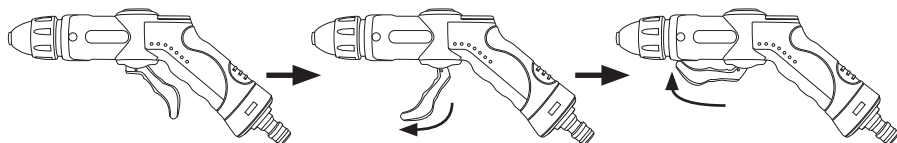
Use the spray gun for short periods with pauses in between

Pull the trigger to start the pump and release it once you have finished washing or when changing hands.

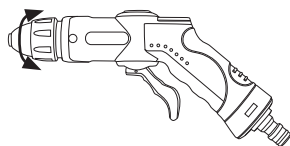


Continuous use

Flip the trigger forward towards the nozzle for a continuous spray. Flip the trigger back to stop the stream.



Adjust the stream by turning the nozzle.



Set the switch to **[0] OFF** to turn off the washer after use. Pull the trigger until all pressure is released from the washer. Remove the hose and store it in the storage pouch (7) before storing the washer.

Care and maintenance

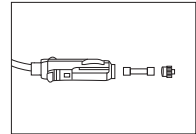
Warning: Always remove the 12 V lead from the washer before any service or maintenance.

1. Make sure that the filter at the water inlet (13) is not clogged. Clean the filter when necessary.
2. Make sure that the nozzle is not clogged. A clogged nozzle may cause excess pressure to build up in the hose. Turn off the washer and keep the trigger pulled to drain any pressure from the hose. Screw off the nozzle (20) and clean it using an appropriate cleaning tool, but nothing that is too sharp as to damage the nozzle. Rinse with water or use pressurised air to clear the nozzle from the front. Repeat several times if necessary.
3. The o-rings on hose's quick-connectors can be lubricated with a little silicone lubricant if the hose connections become difficult to use.
4. Make sure that the battery is always fully charged. Maintenance charge the washer every three months if it is used less often.
5. The washer should be stored in a dry frost-free environment. Make sure the washer is free from any water before putting it away for storage: Empty the water tank. Start the pump and let it run for 30 seconds without the nozzle attachment. Make sure the hose is completely drained.

Troubleshooting

The pump does not start when using the 12 V plug.

- Make sure the fuse inside the 12 V plug is whole. Replace it with a new fuse of type (8 A, 5 × 30 mm).
- Use pliers a similar tool to screw the front portion of the cigarette plug loose by turning it anti-clockwise.



No water exits the nozzle even though the pump is on.

Make sure that the nozzle is not clogged or that the hose is not pinched or has kinks.

Disposal

This product should be disposed of in accordance with local regulations. If you are unsure how to proceed, contact your local authority.

Specifications

Model	GFS-C1-UK
Max pressure	9 bar
Max temperature	60 °C
Power	60 W
Battery	12 V, 5 Ah (89 × 69 × 100 mm) (white cable to the positive terminal and black cable to the negative battery terminal)
Hose	Length 6 metres.
12 V cable	Length 3 metres.
Water tank capacity	17 litres
Dry weight	6.8 kg (water tank empty).
Dimensions	350 × 225 × 510 mm

Laddningsbar tvätt 12 V

ART.NR 18-4407 MODELL GFS-C1-UK
31-5022 GFS-C1

Läs igenom hela bruksanvisningen före användning och spara den sedan för framtida bruk. Vi reserverar oss för ev. text- och bildfel samt ändringar av tekniska data.

Vid tekniska problem eller andra frågor, kontakta vår kundtjänst (se adressuppgifter på baksidan).

Säkerhet

- Endast rent vatten får användas till tvätten.
- Fyll endast med vatten som har temperatur +10 till +60 °C.
- Var försiktig med tryckslangen så att den inte skadas. Den får inte vikas, vridas eller utsättas för extrema temperaturer.
- Se till att tvätten inte fryser sönder, förvara den på torr och frostfri plats. Töm ur pump, slang och behållare innan den ställs undan till förvaring.

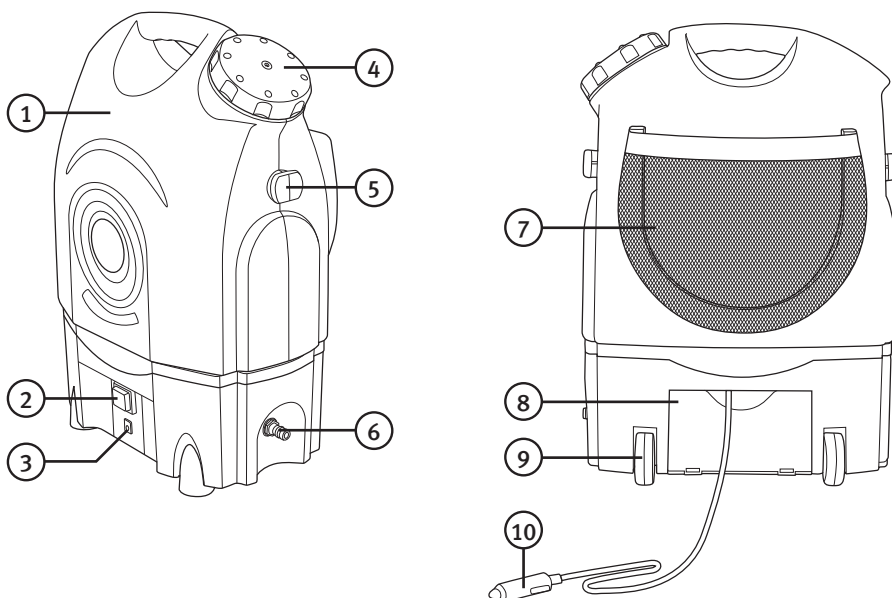
Generella säkerhetsregler

- Lämna inte tvätten utan tillsyn när laddning pågår. Dra ur laddaren när den inte används och innan service av tvätten.
- Tvätten är ingen leksak. Lämna den inte utan tillsyn om barn finns i närheten.
- Använd endast originalreservdelar och tillbehör. Använd inte tvätten om anslutningskabeln eller kontakten är skadad.
- Bär inte tvätten i högtrycksslangen eller laddningskabeln. Skydda laddningskabeln från vassa kanter och heta ytor.
- Se till att munstycket är öppet. Använd inte tvätten om munstycket är blockerat.
- Se till att inte hår, fingrar eller kläder fastnar i roterande delar.
- Stäng av tvätten innan underhåll och laddning.
- Använd endast bifogade laddare och anslut dem till uttag med rätt spänning.
- Rikta inte vattenstrålen mot tvätten eller mot andra elektriska produkter.
- Stäng av pumpen och håll in avtryckaren för att göra tvätten trycklös innan du tar bort tryckslangen.
- Kontrollera alltid innan användning att alla skruvar är åtdragna och att inga delar på tvätten är skadade.
- Använd inga lösningsmedel eller starka rengöringsmedel i tvätten.
- Fyll ALDRIG i något annat än rent vatten i tvättens behållare.
- Tvättens pumpdel som innehåller elektriska komponenter får aldrig sänkas ner i vatten.
- Se till att tvätten inte fryser sönder, förvara den på torr och frostfri plats. Töm ur pump, slang och behållare innan den ställs undan till förvaring.
- Tvätten får inte demonteras eller modifieras på något sätt.
- Spruta inte vatten direkt mot ögon eller mun.

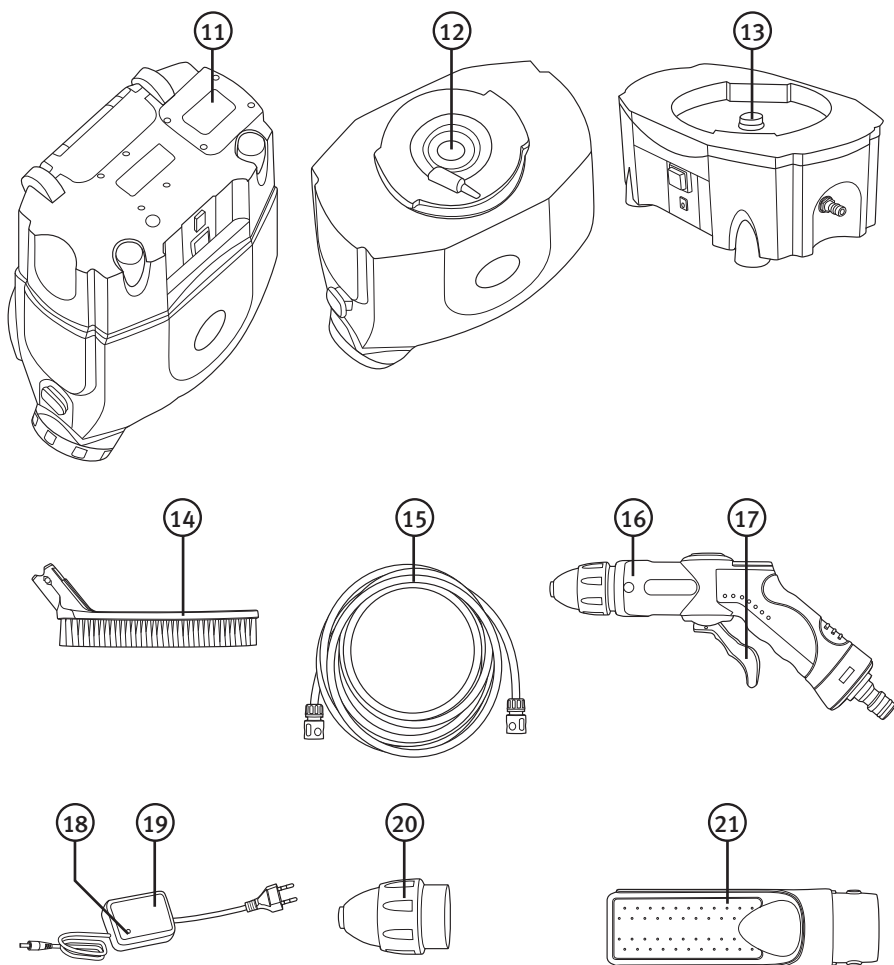
Produktbeskrivning

- Portabel, laddningsbar 12-V tvätt för bil, båt m.m.
- Rymmer 17 l vatten och drivs med det laddningsbara batteriet eller från bilens cigguttag. Justerbart munstycke, 230 V-laddare, 6 m tryckslang, tvättborste, bärsele och duschmunstycke för växter och djur medföljer.
- Maxtryck 9 bar, maxtemperatur 60 °C.
- Vikt 7,8 kg (med tom vattenbehållare).

Benämningar



1. Vattentank
2. Strömbrytare: [I] BATTERY (batteridrift), [II] CIG LTR (drift från cigguttag), [0] OFF (avstängd)
3. Anslutning för laddare
4. Skruvlock
5. Bärrem
6. Slanganslutning
7. Förvaringsficka
8. Förvaringsfack för 12 V-kabel
9. Hjul
10. 12 V-kabel med ciggpropp för anslutning till cigguttag (12 V, + i centrum)



11. Batterilock
12. Backventil
13. Vattenintag med filter
14. Borste
15. Slang med snabbkopplingar
16. Sprutpistol med flera funktioner
17. Avtryckare
18. Kontrollampa på laddaren som växlar från rött till grönt när batteriet är fulladdat.
19. Laddare (14,5 V 1000 mA, + i centrum)
20. Munstycke
21. Duschmunstycke
22. 4 st. O-ringar till snabbkopplingar (för reservdelsbruk, ej på bild).

Användning

Ladda batteriet

Ladda upp batteriet helt (6–8 timmar) med den bifogade laddaren innan första användning. Kontrolllampan (på laddaren) växlar från rött till grönt när batteriet är fulladdat.

Obs! Vid laddning ska strömbrytaren (2) stå i läge **OFF**.

Fyll i vatten

1. Vrid vattentanken (1) moturs och ta loss den. Öppna locket (4) moturs och fyll i rent vatten i tanken från en kran (temperatur +10 till +60 °C). Skruva fast locket igen.
2. Sätt fast vattentanken och vrid medurs för att låsa fast den.

Montera slang och sprutpistol

1. Dra ut slangens ena snabbkoppling, dra ut dess låsring, tryck fast snabbkopplingen på slanganslutningen (6) och släpp låsringen.
2. Tryck fast sprutpistolen (15) i slangens andra snabbkoppling på samma sätt.

Obs! Ibland kan det vara luft i slangen efter påfyllning av vatten. Då kan du skruva loss munstycket (20), starta pumpen och låta den gå tills rent vatten (utan luftbubblor) kommer ur sprutpistolen. Stäng då av och skruva fast munstycket igen.

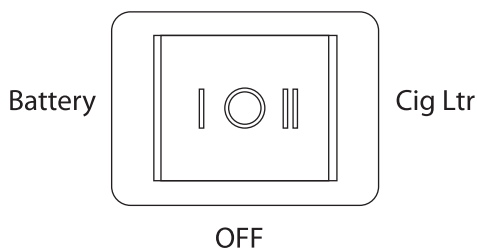
Välj tillbehör

- Munstycket (20) ger högsta tryck. Munstycket är gängat i sprutpistolen (lossa det moturs).
- Borsten (14) ger lägre tryck. Tryck in borsten från framsidan och vrid den ett kvarts varv tills den låser fast.
- Duschmunstycket (21) används till växter eller djur. Tryck in duschmunstycket från framsidan och vrid det ett kvarts varv tills det låser fast.

Välj hur tvätten ska drivas och starta den

Starta pumpen med strömbrytaren (2).

- Ställ strömbrytaren (2) i läge **[I] BATTERY** om du ska driva pumpen med det inbyggda batteriet.
- Ställ strömbrytaren (2) i läge **[II] CIG LTR** om du ska driva pumpen från ett cigguttag. Anslut ciggproppen (10) till ett cigguttag*.



* **Obs!** Kontrollera först att cigguttaget har spänningen 12 volt och har plus (+) i centrum. Det vanligaste är att bilens tändning måste vara tillslagen för att cigguttaget ska vara strömförande.

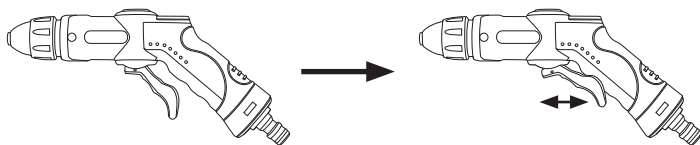
Obs! Tänk på att slå av tändningen direkt när du är klar med tvätten. Oftast styrs flera funktioner av tändningen, t.ex. belysningen och då kan bilens batteri snabbt bli tomt.

Användning av sprutpistolen

Sprutpistolen har olika funktioner. Den har inbyggd tryckströmbrytare som stänger av pumpen när du släpper avtryckaren. Tryckströmbrytaren fungerar bäst om du låter det gå minst 10 sekunder innan du trycker in eller släpper avtryckaren igen.

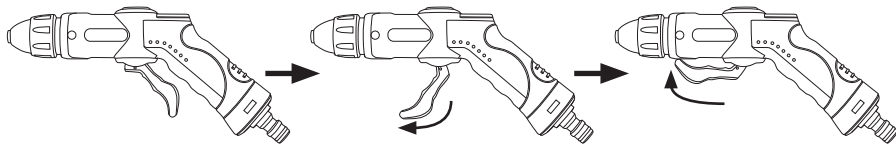
Användning i korta perioder med avbrott emellan

Håll in avtryckaren för att starta pumpen och släpp den för att avbryta när du har tvättat färdigt eller när du byter handgrepp.

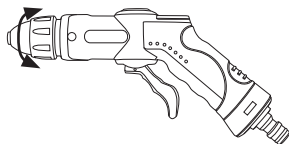


Kontinuerlig användning

Vik avtryckaren framåt för att starta pumpen och låta den gå kontinuerligt. Vik tillbaka avtryckaren för att avbryta.



Justera vattenmängden genom att vrida på munstycket.



Ställ strömbrytaren i läge **[0] OFF** för att stänga av tvätten efter användning. Håll in avtryckaren för att göra slangen trycklös. Ta bort slangen och lägg ner den i förvaringsfickan (7) innan du ställer bort tvätten till förvaring.

Skötsel och underhåll

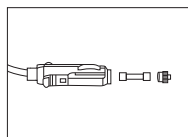
Varning! Ta alltid bort laddare och 12 V-kabel från tvätten innan service och underhåll.

1. Kontrollera att filtret i vattenintaget (13) inte är igensatt. Rengör filtret vid behov.
2. Kontrollera att inte munstycket är igensatt, om så är fallet kan trycket i slangens bli för högt. Stäng då av tvätten direkt och tryck på avtryckaren för att göra slangens trycklös. Skruva loss munstycket (20) och rengör det med ett lämpligt verktyg (se till att inte munstycket blir skadat av något vasst föremål). Spola vatten eller blås med tryckluft genom munstycket framifrån. Repetera detta flera gånger vid behov.
3. O-ringarna på slangens snabbkopplingar kan smörjas med silikonfett om det blir svårt att ansluta snabbkopplingen.
4. Se till att batteriet alltid är fulladdat. Underhållsladda var tredje månad även om tvätten inte används.
5. Tvätten ska förvaras på torr och frostfri plats. Se till att den töms på allt vatten innan den ställs undan till förvaring: Töm ur vattentanken. Starta pumpen och låt den gå i ca 30 sekunder utan munstycke. Se till att slangens också töms helt.

Felsökning

Pumpen startar inte vid drift från cigguttag.

- Kontrollera säkringen i ciggproppen. Ersätt den med en ny av samma typ (8 A, 5 x 30 mm).
- Använd en tång eller liknande och skruva bort den främre metalldelen på ciggproppen moturs.



Inget vatten kommer ur munstycket trots att pumpen är igång.

Kontrollera om munstycket är igensatt eller om slangens är klämd eller har veck.

Avfallshantering

När du ska göra dig av med produkten ska detta ske enligt lokala föreskrifter.

Är du osäker på hur du ska gå tillväga, kontakta din kommun.

Specifikationer

Modellbeteckning	GFS-C1
Maxtryck	9 bar
Maxtemperatur	60 °C
Effekt	60 W
Batteri	12 V, 5 Ah (89 x 69 x 100 mm) (vit kabel till plus och svart kabel till minus på batteriet)
Slang	Längd 6 meter
12 V kabelanslutning	Längd 3 meter
Vattenrymd	17 liter
Vikt	6,8 kg (med tom vattenbehållare)
Mått	350 x 225 x 510 mm

Ladbar vasker 12 V

ART.NR. 18-4407 MODELL GFS-C1-UK
31-5022 GFS-C1

Les nøye igjennom hele bruksanvisningen og ta vare på den til senere bruk. Vi reserverer oss mot ev. tekst- og bildefeil, samt forandringer av tekniske data. Ved tekniske problemer eller andre spørsmål, ta kontakt med vårt kundesenter (se opplysninger på baksiden).

Sikkerhet

- Det må kun benyttes rent vann til vasking.
- Fyll opp med vann med temperatur mellom +10 og +60 °C.
- Vær forsiktig med trykkslangen så den ikke skades. Den må ikke vikles, snurres eller utsettes for ekstreme temperaturer.
- Pass på så vaskeren ikke fryser. Tøm pumpe, slange og beholder før den settes til oppbevaring.

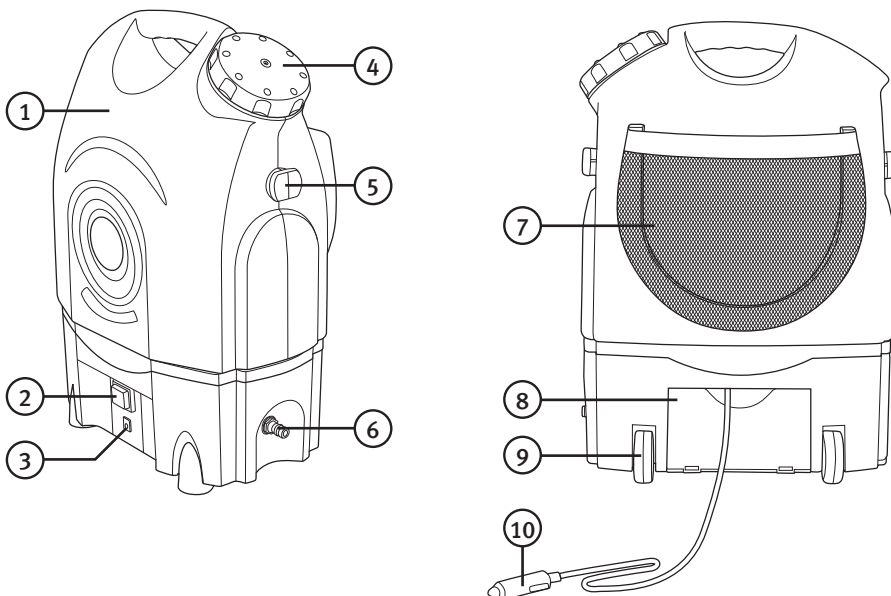
Generelle sikkerhetstiltak

- Forlat ikke produktet uten tilsyn mens lading pågår. Trekk laderen ut fra strømuttaket før service og når den ikke er i bruk.
- Produktet er ingen leke. Ikke la barn oppholde seg nær den uten tilsyn.
- Bruk kun originale reservedeler og ekstrautstyr. Bruk ikke produktet dersom strømedning eller batterieliminatør er skadet.
- Vaskeren må ikke bæres i slanger eller ladekabel. Ladekabel må beskyttes fra skarpe kanter og varme flater.
- Påse at munnstykket er åpent. Vaskeren må ikke benyttes hvis munnstykket er blokkert.
- Pass på så ikke hår, fingre eller klær setter seg fast i roterende deler.
- Skru av vaskeren før vedlikehold og lading.
- Bruk kun den vedlagte laderen og husk å koble den til strømuttak med riktig spenning.
- Vend ikke vannstrålen på selve produktet (vaskeren) eller andre elektriske produkter.
- Skru av pumpen og hold avtrekkeren inne for å gjøre vaskeren trykkløs før trykkslangen fjernes.
- Før bruk må man kontrollere at alle skruer er godt trukket til og at ingen deler på produktet er skadet.
- Bruk aldri løsningsmidler eller sterke rengjøringsmidler i maskinen.
- Man må ALDRI fylle annet enn rent vann i vaskerens beholder.
- Pumpedelen til vaskeren, som inneholder elektriske komponenter, må ikke senkes ned i vann.
- Pass på så vaskeren ikke fryser. Før oppbevaring må den tømmes for vann. Oppbevar maskinene på et tørt og frostfritt sted.
- Produktet må ikke demonteres eller endres på.
- Sprut ikke vann direkte mot øyne eller munn.

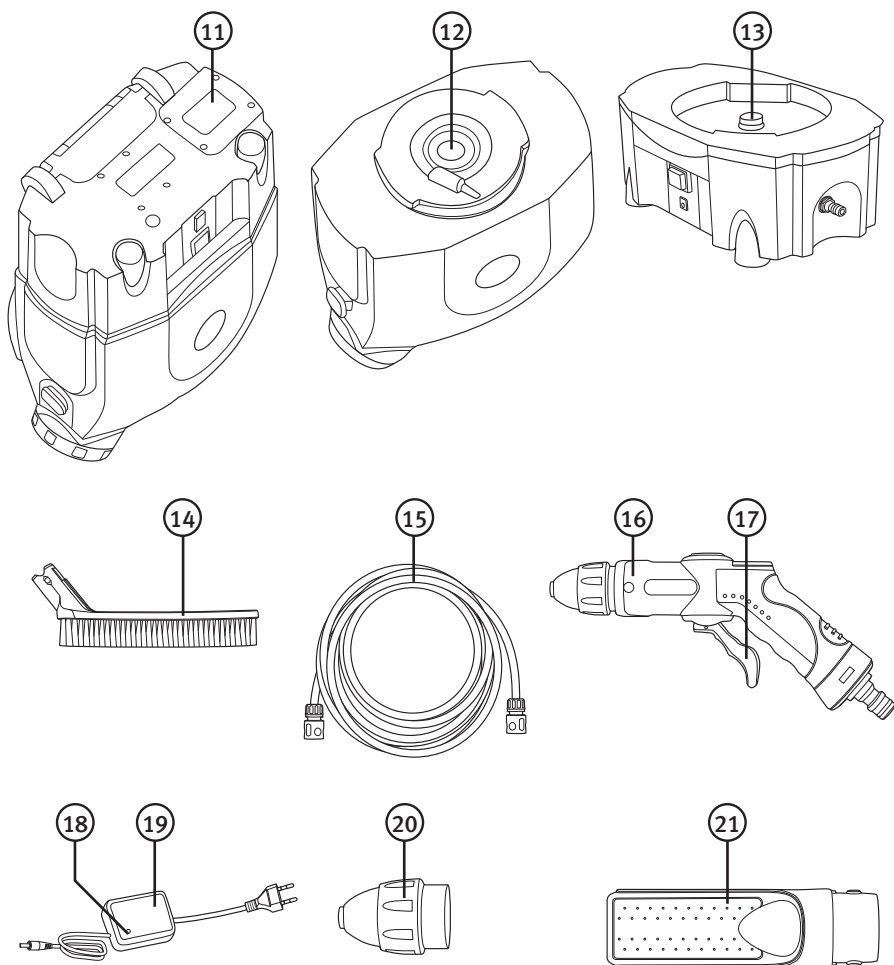
Produktbeskrivelse

- Bærbar, ladbar 12 V vasker for bil, båt etc.
- Rommer 17 liter vann og drives med ladbart batteri eller med strøm via bilen. Justerbart munnstykke, 230 V-lader, 6 m trykkslange, vaskebørste, bæresele og dusjmunnstykke for dyr og vekster følger med.
- Maks trykk 9 bar, maks temperatur 60 °C.
- Vekt 7,8 kg (med tom vannbeholder).

Benevninger



1. Vanntank
2. Strømbryter: [I] BATTERY (batteridrift), [II] CIG LTR (drift fra uttak i bil), [0] OFF (avstengt)
3. Inntak for lader
4. Lokk
5. Bærereim
6. Slangetilkobling
7. Oppbevaringslomme
8. Plass for oppbevaring av 12 V kabel
9. Hjul
10. 12 V kabel med plugg for strømuttak i bil



11. Batterilokk
12. Returventil
13. Vanninntak med filter
14. Børste
15. Slange med hurtigkoblinger
16. Spylepistol med flere funksjoner
17. Avtrekker
18. Kontrolllampe på laderen som skifter fra rødt til grønt når batteriet er fulladet.
19. Lader (14,5 V DC; 1 000 mA; pluss (+) i sentrum)
20. Munnstykke
21. Dusjmunnstykke
22. O-ringer til hurtigkobling, 4 stk.

Bruk

Lade batteriet

Batteriet skal lades helt opp (6–8 timer) med medfølgende lader før første gangs bruk. Kontrollampen på laderen skifter fra rødt til grønt når batteriet er fulladet.

Obs! Ved lading skal strømbryteren (2) stå innstilt på OFF.

Fylle vann i beholderen

1. Drei vanntanken (1) moturs og skru den løs. Lokket (4) åpnes moturs. Hell rent kranvann på tanken. Vannet skal ha temperatur mellom +10 og +60 °C. Fest lokket igjen.
2. Sett vanntanken på plass og drei medurs for å feste den.

Monter slange og pistol

1. Trekk ut den ene hurtigkoblingen til slangen, dra ut låseringen, trykk hurtigkoblingen fast på slangefestet (6) og slipp låseringen.
2. Sprutepistolen (15) trykkes fast i den andre enden på hurtigkoblingen på samme måte.

Obs! Det kan forekomme luft i slangen etter vannfyllingen. Skru da av munnstykket (20) og start pumpen. La den gå til det kommer vann uten luftbobler fra pistolen. Steng munnstykket og fest det på igjen.

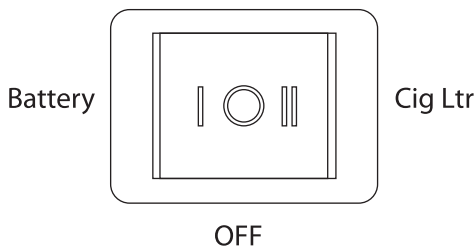
Velg tilbehør

- Munnstykket (20) gir høyest trykk. Munnstykket er gjenget i pistolen og løsnes ved å dreie moturs.
- Børsten (14) gir lavere trykk. Trykk børsten inn fra framsiden og drei den en kvart omdreining til den låses.
- Dusjmunnstykket (21) til bruk på dyr og vekster. Trykk dusjmunnstykket inn fra framsiden og drei den en kvart omdreining til det låses.

Start og drift av vaskeren

Start pumpen med strømbryteren (2).

- Still strømbryteren (2) på **[I] BATTERY** dersom pumpen skal drives med det innebygde batteriet.
- Still strømbryteren (2) på **[II] CIG LTR** dersom pumpen skal drives via strømuttaket i bil. Strømpluggen for bil (10) kobles til bilens strømuttak*.



* **Obs!** Kontroller først at biluttaket har spenning på 12 volt og pluss (+) i sentrum. Det mest vanlige er at bilens tenning må være på for at strømuttaket skal være strømførende.

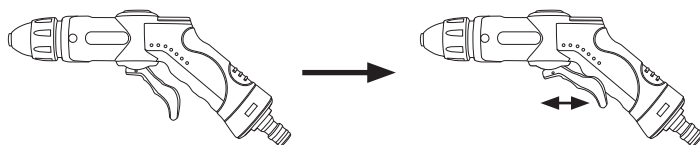
Obs! Husk å skru av tenningen umiddelbart etter du er ferdig med vaskeren. Det er mange funksjoner som styres av bilens tenning, og hvis man ikke skrur den av vil bilens batteri tømmes.

Bruk av spylepistolen

Spylepistolen har forskjellige funksjoner. Den har en innebygd trykkstrømbryter som stenger pumpen når avtrekkeren slippes opp. Trykkstrømbryteren fungerer best hvis den får gå i minst 10 sekunder før avtrekkeren trykkes inn eller slippes opp.

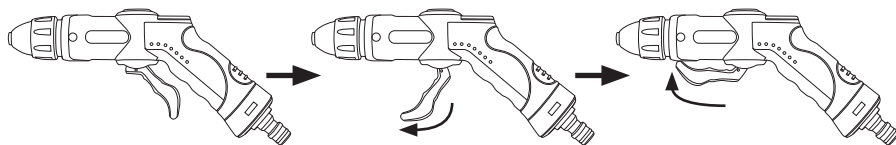
Bruk i korte perioder bed pauser mellom

Hold avtrekkeren inne for å starte pumpen og slipp den for å avbryte når du har vasket ferdig eller når du skifter håndgrep.

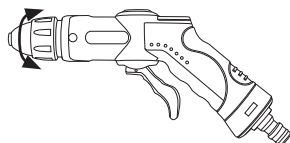


Kontinuerlig bruk

Skyv avtrekkeren framover for å starte pumpen og la den gå kontinuerlig. Skyv den tilbake for å avbryte.



Juster vannmengden ved å dreie på munnstykket.



Still strømbryteren på [0] OFF for å skru av vaskeren. Hold avtrekkeren inne for å gjøre slangen trykkløs. Fjern slangen fra vaskeren og legg den ned i oppbevaringslommen (7) for vaskeren stues bort.

Stell og vedlikehold

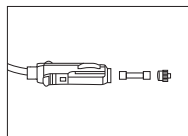
Advarsel! Vaskeren må kobles fra laderen og 12 V kabelen demonteres fra vaskeren før service og vedlikehold.

1. Kontroller at filteret i vanninntaket (13) ikke er lukket. Rengjør filteret ved behov.
2. Kontroller at munnstykket ikke er stengt. Dersom det er det kan trykket i slangen bli for stort. Steng i så tilfelle vaskeren umiddelbart og trykk inn avtrekkeren for å gjøre slangen trykkløs. Skru løs munnstykket (20) og rengjør det med et passende verktøy (påse at ikke munnstykket skades av skarpe gjenstander). Spyl med vann eller blås med trykkluft gjennom munnstykket forfra. Repeter dette flere ganger dersom det er behov for det.
3. O-ringene på slangens hurtigkobling kan smøres med silikonfett.
4. Påse at batteriet alltid er fulladet. Batteriet trenger vedlikeholdslading omtrent hver tredje måned, hvis vaskeren ikke er i bruk.
5. Vaskeren skal oppbevares tørt og frostfritt. Påse at den tømmes for vann før det settes til oppbevaring. Tøm beholderen. Start pumpen og la den gå i ca. 30 sekunder uten påmontert munnstykke. Pass også på at slangen er fri for vann.

Feilsøking

Pumpen starter ikke selv om vaskeren er koblet til bilens strømuttak.

- Kontroller sikringen i pluggen. Dersom den er ødelagt erstattes den av en tilsvarende (8 A; 5 × 30 mm).
- Bruk en tang eller liknende og skru ut den fremre metalldelen på pluggen moturs.



Det kommer ikke vann fra munnstykket selv om pumpen er på.

Kontroller om munnstykket er tett eller om slangen er i klem.

Avfallshåndtering

Når produktet skal kasseres, må det skje i henhold til lokale forskrifter. Ved usikkerhet, ta kontakt med lokale myndigheter.

Spesifikasjoner

Modellbetegnelse	GFS-C1
Maks trykk	9 bar
Maks temperatur	60 °C
Effekt	60 W
Batteri	12 V, 5 Ah (89 × 69 × 100 mm) (hvit kabel til pluss og sort kabel til minus på batteriet)
Slange	Lengde 6 meter
12 V kabeltilkobling	Lengde 3 meter
Volum vanntank	17 liter
Vekt	6,8 kg (med tom vannbeholder)
Mål	350 × 225 × 510 mm

Ladattava pesuri 12 V

TUOTENUMERO 18-4407 MALLI GFS-C1-UK
31-5022 GFS-C1

Lue käyttöohjeet ennen tuotteen käyttöönottoa. Säilytä käyttöohjeet tulevaa tarvetta varten. Pidätämme oikeuden teknisten tietojen muutoksiin. Emme vastaa mahdollisista teksti- tai kuvavirheistä. Jos laitteeseen tulee teknisiä ongelmia, ota yhteys myymälään tai asiakaspalveluun (yhteystiedot käyttöohjeen lopussa).

Turvallisuus

- Käytä pesurissa ainoastaan puhdasta vettä.
- Täytä pesuri ainoastaan vedellä, jonka lämpötila on 10–60 °C.
- Käsittele paineletkua varoen, ettei se vahingoitu. Letkua ei saa taittaa, vääntää eikä altistaa ääriämpötiloille.
- Varmista, ettei pesuri pääse jäätymään rikki säilyttämällä sitä kuivassa paikassa, jossa lämpötila ei laske pakkasen puolelle. Tyhjennä pumppu, letku ja säiliö, ennen kuin laitat pesurin säilytykseen.

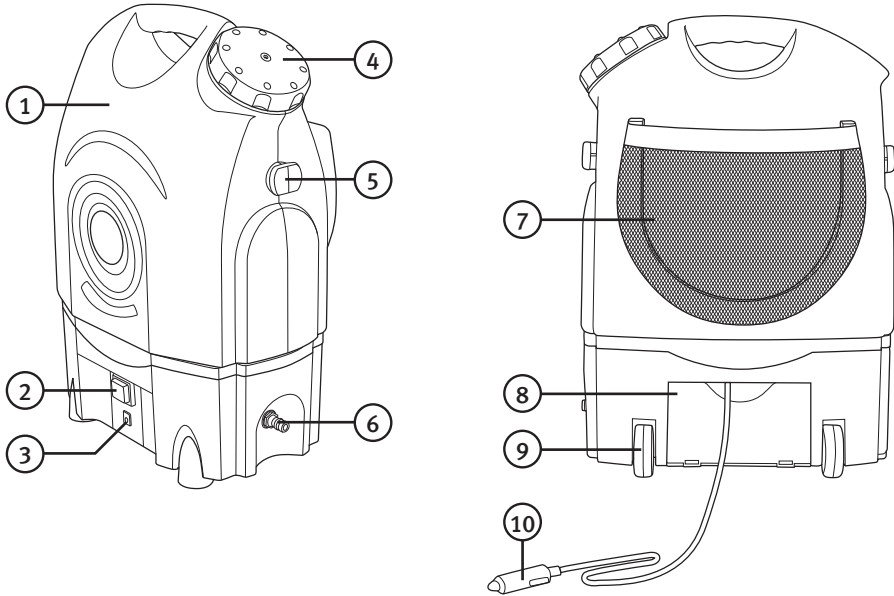
Yleisiä turvallisuusohjeita

- Älä jätä pesuria ilman valvontaa pesurin latautuessa. Irrota laturi, kun laturia ei käytetä sekä ennen pesurin huoltoa.
- Pesuri ei ole lelu. Älä jätä pesuria ilman valvontaa, jos lähistöllä on lapsia.
- Käytä ainoastaan alkuperäisosa ja -tarvikkeita. Älä käytä pesuria, jos liitäntäjohto tai pistoke on vahingoittunut.
- Älä kanna pesuria paineletkusta tai latausjohdosta. Älä altista latausjohtoa teräville kulmille ja kuumille pinnoille.
- Varmista, että suutin on auki. Älä käytä pesuria, jos suutin on tukossa.
- Varmista, etteivät hiukset, sormet tai vaatteet juutu pyöriviin osiin.
- Sulje vesi ennen huoltoa ja latausta.
- Käytä ainoastaan pakkaukseen sisältyviä latureita ja liitä ne pistorasioihin, joissa on oikea jännite.
- Älä suuntaa vesisuihkua pesuria tai muita sähkölaitteita kohti.
- Poista pesurista paine ennen paineletkun irrottamista sammuttamalla pumppu ja painamalla liipaisinta.
- Varmista aina ennen käyttöä, että kaikki ruuvit ovat kunnolla kiinni ja ettei mikään pesurin osista ole vahingoittunut.
- Älä käytä pesurissa liuottimia tai voimakkaita puhdistusaineita.
- Älä KOSKAAN täytä pesurin säiliötä muulla kuin puhtaalla vedellä.
- Pesurin sähköisiä osia sisältävää pumppua ei saa upottaa veteen.
- Varmista, ettei pesuri pääse jäätymään rikki säilyttämällä sitä kuivassa paikassa, jossa lämpötila ei laske pakkasen puolelle. Tyhjennä pumppu, letku ja säiliö, ennen kuin laitat pesurin säilytykseen.
- Älä pura tai muuta pesuria millään tavalla.
- Älä ruiskuta vettä suoraan silmiin tai suuhun.

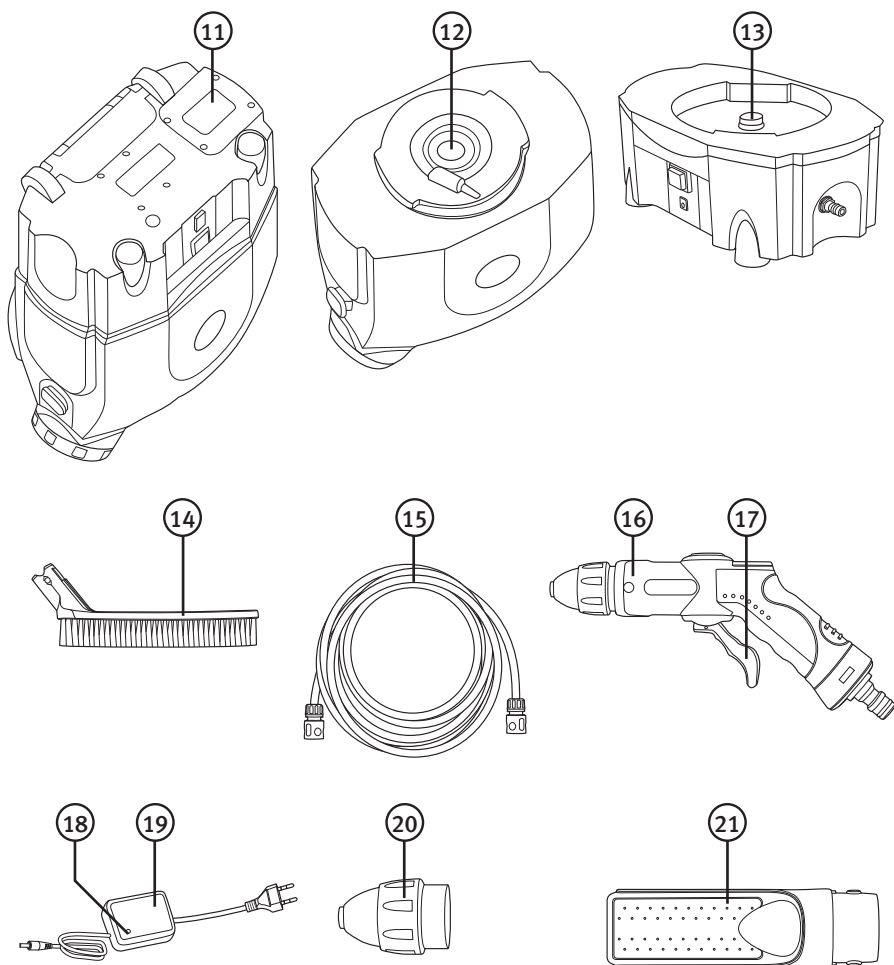
Tuotekuvaus

- Kannettava ladattava 12 V:n pesuri autolle, veneelle ym.
- Vesitilavuus 17 litraa. Toimii ladattavalla akulla tai auton savukkeensytytinliitännän kautta. Mukana säädettävä suutin, 230 V:n laturi, 6 metrin paineletku, pesuharja, kantohihna ja suihku-suutin kasveille ja eläimille.
- Maksimipaine 9 baaria, maksimilämpötila 60 °C.
- Paino 7,8 kg (tyhjä vesisäiliö).

Tuotekuvaus



1. Vesisäiliö
2. Virtakytkin: [I] BATTERY (käyttö akulla), [II] CIG LTR (käyttö savukkeensytytinliitännän kautta), [0] OFF (pois päältä)
3. Laturin liitäntä
4. Kierrekorkki
5. Kantohihna
6. Letkuliitäntä
7. Säilytystasku
8. Säilytyslokero 12 V:n kaapelille
9. Pyörät
10. 12 V:n kaapeli, jossa savukkeensytytinliitin (12 V, + keskellä)



11. Akkulokeron kansi
12. Takaiskuventtiili
13. Vedentäyttö ja suodatin
14. Harja
15. Letku, jossa pikaliitännät
16. Ruiskupistooli, jossa useita toimintoja
17. Liipaisin
18. Laturin merkkivalo, vaihtuu punaisesta vihreäksi akun latauduttua täyteen
19. Laturi (14,5 V 1000 mA, + keskellä)
20. Suutin
21. Suihkusuutin
22. Ylimääräiset O-renkaat pikaliittimiin (4 kpl) (ei kuvassa)

Käyttö

Akun lataaminen

Lataa akku täyteen (6–8 tuntia) pakkaukseen sisältyvällä laturilla ennen ensimmäistä käyttökertaa. Laturissa oleva merkkivalo vaihtuu punaisesta vihreäksi akun latauduttua täyteen.

Huom.! Virtakytkimen (2) on oltava latauksen aikana asennossa **OFF**.

Säiliön täyttäminen vedellä

1. Käännä vesisäiliötä (1) vastapäivään ja irrota se. Irrota korkki (4) kiertämällä sitä vastapäivään ja täytä säiliö puhtaalla vesijohtovedellä (lämpötila 10–60 °C). Kierrä korkki kiinni.
2. Aseta vesisäiliö paikalleen ja lukitse se kiinni kiertämällä säiliötä myötäpäivään.

Letkun ja ruiskupistoolin asentaminen

1. Vedä letkun toinen pikaliitin irti, poista sen lukitusrenkas, paina pikaliitin letkuliitintään (6) ja päästä lukitusrenkas.
2. Paina ruiskupistooli (15) samalla tavalla letkun toiseen pikaliittimeen.

Huom.! Letkuun saattaa jäädä ilmaa veden täytön aikana. Jos letkussa on ilmaa, irrota suutin (20), käynnistä pumppu ja anna sen käydä kunnes ruiskupistoolista tulevassa vedessä ei enää ole ilmakuplia. Sammuta pumppu ja kiinnitä suutin.

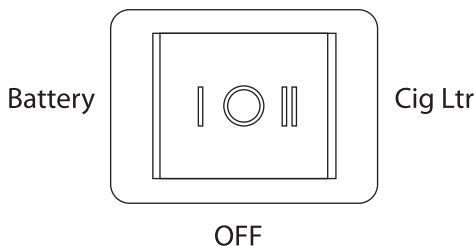
Tarvikkeen valinta

- Suutin (20) antaa suurimman paineen. Suutin on kiinni ruiskupistoolissa kierteellä (irrota kiertämällä vastapäivään).
- Harja (14) antaa matalamman paineen. Paina harja kiinni etupuolelta ja lukitse se kääntämällä sitä neljänneskiertos.
- Suihkusuutin (21) kasveille ja eläimille. Paina suihkusuutin kiinni etupuolelta ja lukitse se kääntämällä sitä neljänneskiertos.

Pesurin käyttötavan valinta ja käynnistäminen

Käynnistä pumppu virtakytkimestä (2).

- Paina virtakytkin (2) asentoon **[I] BATTERY**, jos haluat käyttää pumppua akulla.
- Paina virtakytkin (2) asentoon **[II] CIG LTR**, jos haluat käyttää pumppua savukkeensytytinliitännän kautta. Liitä savukkeensytytinliitin (10) savukkeensytytinliitintään*.



* **Huom.!** Varmista ensin, että savukkeensytytinnäkössä on 12 voltin jännite ja plus (+) keskellä. Autossa on yleensä oltava virta päällä, jotta savukkeensytyttimessä on virtaa.

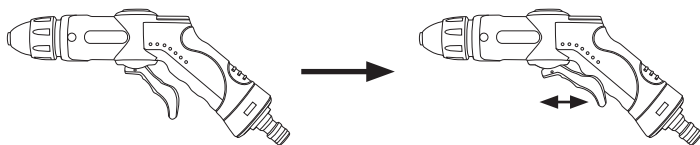
Huom.! Sammuta virta heti, kun olet lopettanut pesurin käytön. Virran ollessa päällä yleensä myös esim. valot palavat, jolloin auton akku saattaa tyhjentyä nopeasti.

Ruiskupistoolin käyttö

Ruiskupistoolissa on eri toimintoja. Pistoolissa on kiinteä painekeytin, joka sammuttaa pumpun, kun ote liipaisimesta päästetään. Painekeytin toimii parhaiten, jos sen annetaan olla päällä vähintään 10 sekuntia ennen liipaisimen painamista tai päästämistä uudelleen.

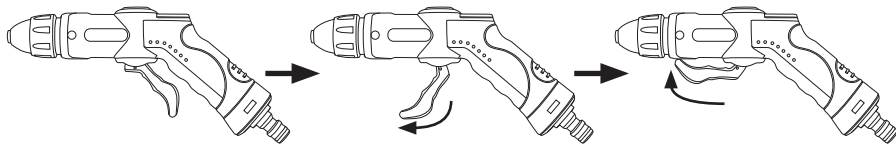
Käyttö lyhyissä jaksoissa

Käynnistä pumppu painamalla liipaisinta ja keskeytä käyttö pesun jälkeen tai otteen vaihtamisen ajaksi päästämällä liipaisimesta.

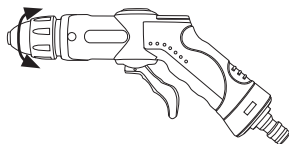


Jatkuva käyttö

Käynnistä pumppu ja anna sen käydä taukoamatta taittamalla liipaisin eteenpäin. Keskeytä käyttö taittamalla liipaisin takaisin.



Säädä veden määrää suutinta kääntämällä.



Sammuta pesuri käytön jälkeen painamalla virtakeytin asentoon **[0] OFF**.

Poista letkusta paine painamalla liipaisinta. Poista letku ja pane se säilytystaskuun (7) ennen pesurin laittamista säilytykseen.

Huolto ja ylläpito

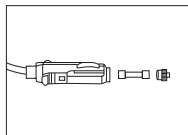
Varoitus! Poista pesurista laturi ja 12 V:n kaapeli aina ennen huoltoa ja ylläpitoa.

1. Varmista, ettei vedenoton (13) suodatin ole tukossa. Puhdista suodatin tarvittaessa.
2. Varmista, ettei suutin ole tukossa. Jos suutin on tukossa, letkun paine saattaa nousta liian korkeaksi. Sammuta pesuri siinä tapauksessa välittömästi ja poista paine letkusta painamalla liipaisimesta. Kierrä suutin (20) irti ja puhdista se sopivalla työkalulla (älä vahingoita suutinta terävillä työkaluilla). Valuta suuttimen läpi vettä edestäpäin tai puhalla paineilmaa suuttimen läpi. Toista tarvittaessa useita kertoja.
3. Letkun pikaliittimien O-renkaat voi voidella silikonirasvalla, jos niiden liittäminen pikaliittimiin on vaikeaa.
4. Varmista, että akku on aina täyteen ladattu. Lataa pesuri kolmen kuukauden välein, vaikka pesuria ei käytettäisi.
5. Säilytä pesuria kuivassa paikassa, jossa lämpötila ei laske pakkasen puolelle. Tyhjennä pesurista kaikki vesi, ennen kuin laitat sen säilytykseen: Tyhjennä vesisäiliö. Käynnistä pumppu ja anna sen käydä noin 30 sekuntia ilman suutinta. Varmista, että myös letku tyhjenee kokonaan.

Vianetsintä

Pumppu ei käynnisty savukkeensytytinliitännän kautta.

- Tarkista savukkeensytyttimen sulake. Korvaa sulake vastaavalla uudella sulakkeella (8 A, 5 × 30 mm).
- Irrota savukkeensytyttimen uloin metalliosa kiertämällä sitä vastapäivään pihdeillä tai muulla vastaavalla työkalulla.



Suuttimesta ei tule vettä, vaikka pumppu on käynnissä.

Varmista, ettei suutin ole tukossa ja ettei letku ole puristuksissa tai ettei siinä ole taitoksia.

8. Kierrätys

Kierrätä tuote asianmukaisesti, kun poistat sen käytöstä.

Tarkempia kierrätysohjeita saat kuntasi jäteneuvonnasta.

9. Tekniset tiedot

Malli	GFS-C1
Maksimipaine	9 baaria
Maksimilämpötila	60 °C
Teho	60 W
Akku	12 V, 5 Ah (89 × 69 × 100 mm) (valkoinen kaapeli akun plussaan ja musta kaapeli miinukseen)
Letku	Pituus 6 metriä
Kaapeliliitäntä 12 V	Pituus 3 metriä
Vesimäärä	17 litraa
Paino	6,8 kg (tyhjä vesisäiliö)
Mitat	350 × 225 × 510 mm



SVERIGE

KUNDTJÄNST Tel: 0247/445 00
 Fax: 0247/445 09
 E-post: kundtjanst@clasohlson.se

INTERNET www.clasohlson.se

BREV Clas Ohlson AB, 793 85 INSJÖN

NORGE

KUNDESENER Tlf.: 23 21 40 00
 Faks: 23 21 40 80
 E-post: kundesenter@clasohlson.no

INTERNETT www.clasohlson.no

POST Clas Ohlson AS, Postboks 485 Sentrum, 0105 OSLO

SUOMI

ASIAKASPALVELU Puh.: 020 111 2222
 Sähköposti: info@clasohlson.fi

INTERNET www.clasohlson.fi

OSOITE Clas Ohlson Oy, Annankatu 34-36 A, 00100 HELSINKI

UNITED KINGDOM

For consumer contact, please visit
www.clasohlson.co.uk and click on
customer service.

INTERNET www.clasohlson.co.uk