

6-Piece Outdoor Furniture Set

Art.no 31-5307

Please read the entire instruction manual before use and save it for future reference. We reserve the right for any errors in text or images and for making any necessary technical changes to this document. If you should have any questions concerning technical problems please contact our Customer Services.

Safety

- Read these instructions carefully before assembling the product.
- Do not use a screwdriver or other sharp tool for assembly.
- Always place the table on a flat, level surface.
- Always use protective gloves when handling the tabletop.
- Do not sit or stand on the table.
- Never place hot objects on the tabletop.
- Never drag the table. Always have at least two people to lift it when moving.
- Remove the parasol during windy weather.
- Always use the parasol stand when using the parasol.

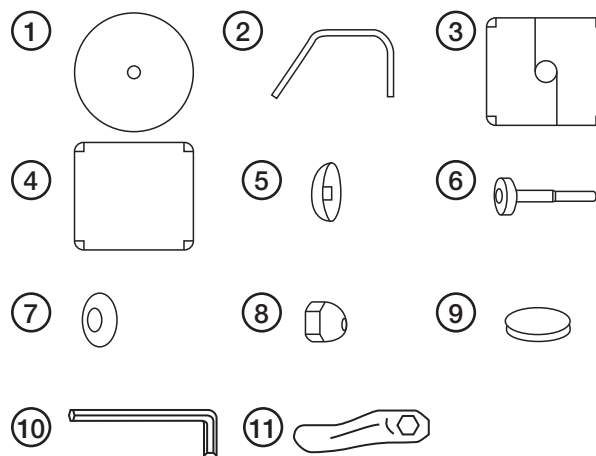
Disposal

This product should be disposed of in accordance with local regulations. If you are unsure how to proceed, contact your local authority.

Specifications

Chairs	54 × 65 × 85 cm
Table diam	80 cm, height 70 cm
Parasol diam	180 cm, height 203 cm

Product description



1. Tabletop
2. Leg
3. Frame
4. Frame
5. Bolt cap
6. Nut
7. Washer
8. Plastic nut
9. Centre plug
10. 4 mm allen key
11. 13 mm fixed ring spanner

Table assembly

1. Place the tabletop (1) upside down on a level surface.
2. Insert the 4 legs (2) into the plastic leg sockets along the inside of the tabletop rim.
3. Align the empty centre support frame's (4) bolt holes with the legs' bolt holes and secure it with the washers (7), nuts (6) and plastic nuts (8). Make sure that all parts are securely fastened. Cover the bolt heads with the bolt caps (5).
4. Repeat step 3 to mount the second centre frame with centre wire (3).
5. After all pieces are correctly assembled and secured, turn the table upright and insert the plastic centre plug (9).

Care and maintenance

- Clean using a lightly moistened cloth and a mild detergent. Never clean the product using solvents or abrasive cleaning agents.
- If you will not be using the furniture for a longer period, store it in a dry sheltered area or cover it with a tarpaulin to protect it from the elements.

Möbelset 6 delar

Art.nr 31-5307

Läs igenom hela bruksanvisningen före användning och spara den sedan för framtida bruk. Vi reserverar oss för ev. text- och bildfel samt ändringar av tekniska data. Vid tekniska problem eller andra frågor, kontakta vår kundtjänst.

Säkerhet

- Läs dessa instruktioner noggrant innan du monterar produkten.
- Använd inte skruvdragare eller liknande vid montering.
- Placera alltid bordet på ett plant underlag.
- Använd skyddshandskar när du hanterar bordsskivan.
- Sitt eller stå inte på bordet.
- Placera aldrig heta föremål på bordsskivan.
- Dra aldrig bordet, använd 2 personer för att lyfta det.
- Ta bort parasollet vid blåsiga väderförhållanden.
- Använd alltid en parasollfot när du använder parasollet.

Avfallshantering

När du ska göra dig av med produkten ska detta ske enligt lokala föreskrifter. Är du osäker på hur du ska gå tillväga, kontakta din kommun.

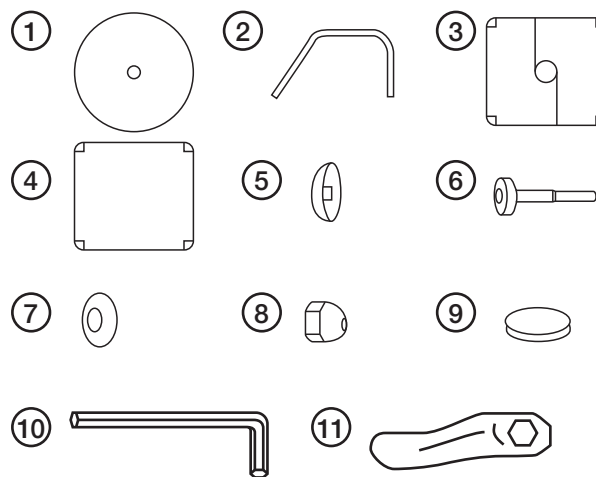
Specifikationer

Stol 54 × 65 × 85 cm

Bord Ø 80 cm, höjd 70 cm

Parasoll Ø 180 cm, höjd 203 cm

Produktbeskrivning



1. Bordsskiva
2. Ben
3. Ram
4. Ram
5. Täcklock
6. Mutter
7. Bricka
8. Plastmutter
9. Täckbricka
10. Insexnyckel 4 mm
11. Fast ringnyckel 13 mm

Montering av bord

1. Lägg bordsskivan (1) med undersidan uppåt på ett plant underlag.
2. Passa in de 4 benen (2) i plasthållarna.
3. Montera den ena ramen (4) i mitten och sätt fast med brickor (7), muttrar (6) och plastmuttrar (8). Se till att alla delar är ordentligt fastskruvade. Täck med täcklocken (5).
4. Repetera steg 3 för att montera den andra ramen (3).
5. Efter att alla delar är korrekt monterade och ordentligt fastskruvade, vänd bordet till upprätt läge och sätt i täckbrickan (9) i mitten på ovansidan av bordsskivan.

Skötsel och underhåll

- Rengör med en mjuk, fuktig trasa och ett mildt rengöringsmedel. Använd inte slipande rengöringsmedel eller lösningsmedel.
- När du inte ska använda möblerna under en längre tid, förvara dem i ett förråd eller använd exempelvis en presenning för att skydda.

Møbelsett 6 deler

Art. nr. 31-5307

Les nøye igjennom hele bruksanvisningen og ta vare på den til senere bruk. Vi reserverer oss mot ev. tekst- og bildefeil, samt forandringer av tekniske data. Ved tekniske problemer eller andre spørsmål, ta kontakt med vårt kundesenter.

Sikkerhet

- Les denne bruksanvisningen grundig før møblene monteres.
- Bruk skrutrekker eller liknende ved montering.
- Plasser bordet på ett plant underlag.
- Bruk vernehansker når du jobber med bordplaten.
- Man må aldri sitte eller stå på bordet.
- Plasser aldri varme gjenstander på bordplaten.
- Bordet må ikke trekkes langs gulv/underlag men løftes av 2 personer.
- Parasollen bør fjernes ved vind.
- Benytt alltid et parasollfot ved bruk av parasollen.

Avfallshåndtering

Når du skal kvitte deg med produktet, skal dette skje i henhold til lokale forskrifter. Er du usikker på hvordan du går fram, ta kontakt med lokale myndigheter.

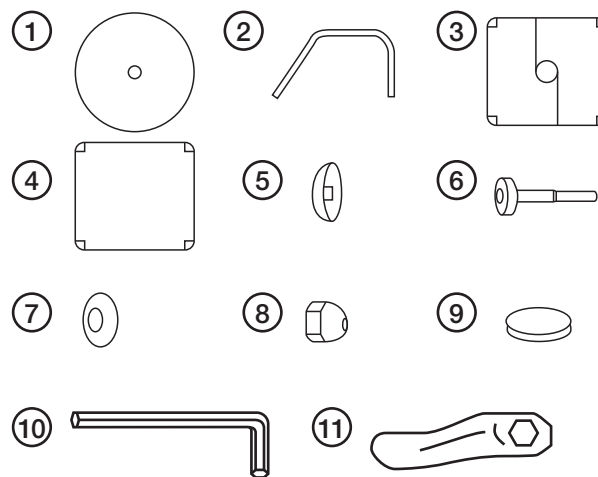
Spesifikasjoner

Stol 54 × 65 × 85 cm

Bord Ø 80 cm, høyde 70 cm

Parasoll Ø 180 cm, høyde 203 cm

Produktbeskrivelse



1. Bordplate
2. Bein
3. Ramme
4. Ramme
5. Deksel
6. Mutter
7. Skive
8. Plastmutter
9. Dekkbrikke
10. Inseksnøkkel, 4 mm
11. Fast ringnøkkel 13 mm

Montering av bord

1. Legg bordplaten (1) på et flatt underlag og med undersiden vendt oppover.
2. Plasser de 4 beina i plastholderne.
3. Monter den ene rammen (4) i midten og fest med skiver (7) og mutre (6) samt plastmutre (8). Påse at alle deler er ordentlig festet. Dekk til bolten med dekslene (5).
4. Gjenta trinn 3 for montering av den andre rammen (3).
5. Når alle deler er riktig montert og godt festet skal bordet vendes så det står riktig vei. Press dekkbrikken (9) inn i hullet på midten av bordplaten.

Stell og vedlikehold

- Rengjør med en myk, fuktig klut med mildt såpevann. Bruk aldri slipende rengjøringsmidler eller sterke løsemidler.
- Når møblene ikke skal brukes på en stund bør de oppbevares i en bod etc. De kan da tildekkes med pressenig for ekstra beskyttelse.

Kalustesarja, 6 osaa

Tuotenumero 31-5307

Lue käyttöohjeet ennen tuotteen käyttöönottoa ja säilytä ne tulevaa tarvetta varten. Pidätämme oikeuden teknisten tietojen muutoksiin. Emme vastaa mahdollisista teksti- tai kuvavirheistä. Jos tuotteeseen tulee teknisiä ongelmia, ota yhteys myymälään tai asiakaspalveluun.

Turvallisuus

- Lue nämä ohjeet huolellisesti ennen tuotteiden kokoamista.
- Älä käytä tuotteiden kokoamisessa ruuvinväännintä tai vastaavaa työkalua.
- Aseta pöytä tasaiselle alustalle.
- Käytä suojakäsineitä, kun käsittelet pöytälevyä.
- Älä istu tai seiso pöydän päällä.
- Älä sijoita kuumia esineitä pöytälevyn päälle.
- Älä siirrä pöytää vetämällä. Pöydän nostamiseen tarvitaan kaksi henkilöä.
- Irrota aurinkovarjo tuulisella säällä.
- Käytä aurinkovarjon kanssa aurinkovarjon jalkaa.

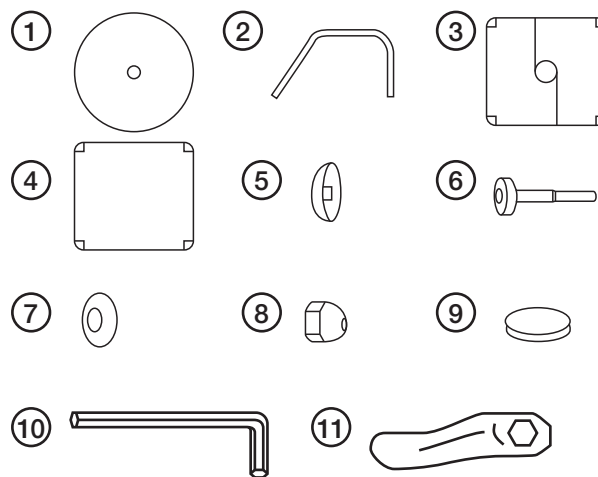
Kierrätys

Kierrätä tuote asianmukaisesti, kun poistat sen käytöstä. Tarkempia kierrätysohjeita saat kuntasi jäteneuvonnasta.

Tekniset tiedot

Tuoli	54 × 65 × 85 cm
Pöytä	Ø 80 cm, korkeus 70 cm
Aurinkovarjo	Ø 180 cm, korkeus 203 cm

Tuotekuvaus



1. Pöytälevy
2. Jalka
3. Kehys
4. Kehys
5. Peitekansi
6. Mutteri
7. Aluslaatta
8. Muovimutteri
9. Peitelevy
10. Kuusiokoloavain, 4 mm
11. Kiintoavain 13 mm

Pöydän kokoaminen

1. Aseta pöytälevy (1) tasaiselle alustalle alapuoli ylöspäin.
2. Aseta pöydän neljä jalkaa (2) muovipidikkeisiin.
3. Aseta ensimmäinen kehys (4) pöydän keskelle ja kiinnitä se aluslaatoilla (7), muttereilla (6) ja muovimuttereilla (8). Varmista, että pöydän kaikki osat on kiinnitetty kunnolla. Laita peitekansi (5) paikalleen.
4. Kiinnitä toinen kehys (3) samalla tavalla.
5. Kun pöydän kaikki osat ovat oikein paikallaan ja kiinnitetty kunnolla, käännä pöytä pystyasentoon ja aseta peitelevy (9) pöytälevyn päälle keskelle.

Puhdistaminen ja huolto

- Puhdista tuote pehmeällä, kostutetulla liinalla ja käytä tarvittaessa mietoa pesuainetta. Älä käytä liuotusaineita tai hankaavia puhdistusaineita.
- Kun kalusteet ovat pitkään käyttämättä, säilytä niitä varastossa tai esimerkiksi suojapeitteen alla.

Möbelset 6 Teile

Art.Nr. 31-5307

Vor Inbetriebnahme die komplette Bedienungsanleitung durchlesen und aufbewahren. Irrtümer, Abweichungen und Änderungen behalten wir uns vor. Bei technischen Problemen oder anderen Fragen freut sich unser Kundenservice über eine Kontaktaufnahme.

Sicherheitshinweise

- Vor der Montage die komplette Bedienungsanleitung durchlesen und aufbewahren.
- Für die Montage keine Schraubendreher o. ä. benutzen.
- Den Tisch immer auf einer ebenen Fläche aufstellen.
- Beim Umgang mit der Tischplatte immer Schutzhandschuhe tragen.
- Nicht auf dem Tisch sitzen oder stehen.
- Niemals heiße Gegenstände auf die Tischplatte stellen.
- Nicht am Tisch ziehen, sondern immer zu zweit anheben.
- Bei Wind/Sturm immer den Sonnenschirm entfernen.
- Einen Sonnenschirm immer zusammen mit Sonnenschirmständer benutzen.

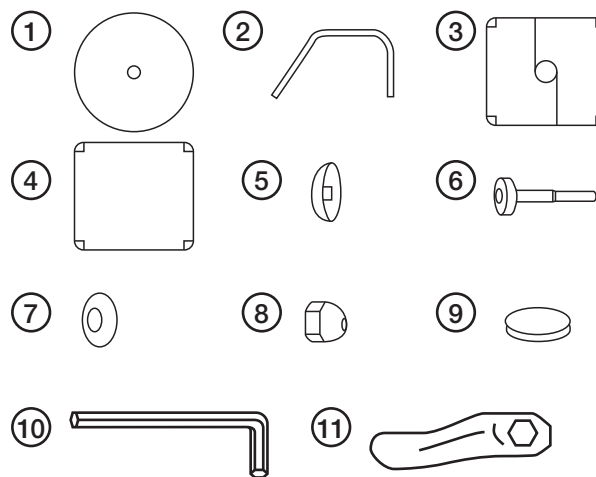
Hinweise zur Entsorgung

Bitte das Produkt entsprechend den lokalen Bestimmungen entsorgen. Weitere Informationen sind von der Gemeinde oder den kommunalen Entsorgungsbetrieben erhältlich.

Technische Daten

Stuhl	54 × 65 × 85 cm
Tisch	Ø 80 cm, Höhe 70 cm
Sonnenschirm	Ø 180 cm, Höhe 203 cm

Produktbeschreibung



1. Tischplatte
2. Beine
3. Rahmen
4. Rahmen
5. Abdeckkappe
6. Mutter
7. Unterlegscheibe
8. Kunststoffmutter
9. Abdeckkappe
10. Innensechskantschlüssel 4 mm
11. Schraubenschlüssel 13 mm

Montage des Tisches

1. Die Tischplatte (1) mit der Unterseite nach oben auf eine ebene Fläche legen.
2. Die 4 Beine (2) in die Kunststoffhalterungen setzen.
3. Einen Rahmen (4) in der Mitte mit Unterlegscheiben (7), Muttern (6) und Kunststoffmuttern (8) befestigen. Sicherstellen, dass alle Teile ordentlich befestigt sind. Mit den Abdeckkappen (5) abdecken.
4. Den dritten Schritt mit dem anderen Rahmen (3) wiederholen.
5. Nachdem alle Teil korrekt montiert und ordentlich festgeschraubt sind, den Tisch umdrehen und aufrecht aufstellen und die Abdeckkappe (9) in der Mitte auf der Oberseite der Tischplatte anbringen.

Pflege und Wartung

- Bei Bedarf mit einem leicht angefeuchteten Tuch und mit einem milden Reinigungsmittel reinigen. Niemals Scheuer- oder Lösungsmittel verwenden.
- Bei längerer Nichtbenutzung die Möbel in einem Schuppen o. ä. aufbewahren oder mit einer Plane abdecken.