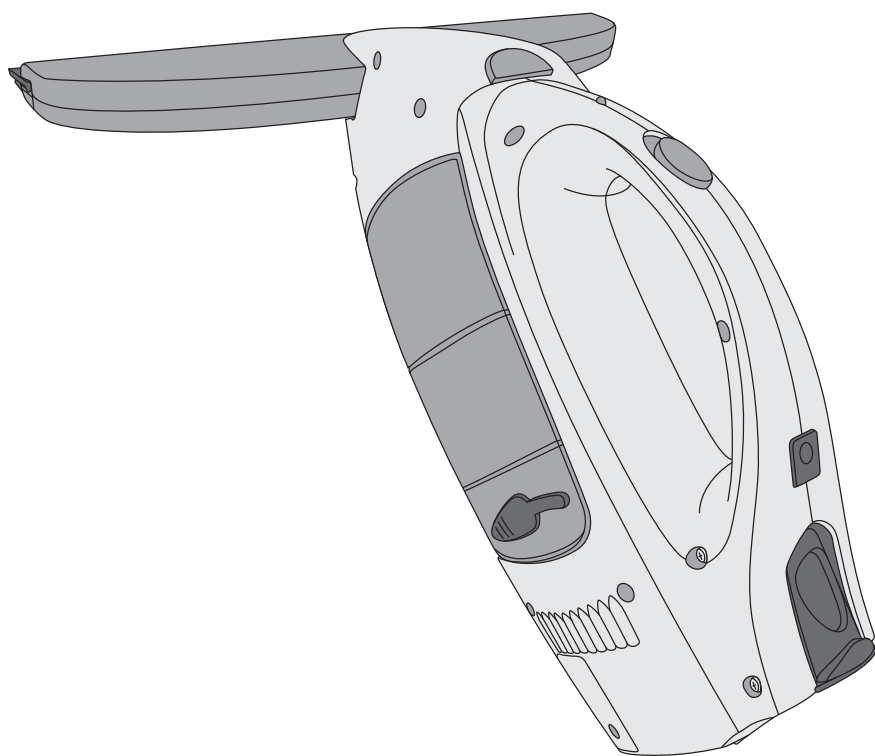


coline®

Window Vac

Fönstertvätt • Vindusvasker
Ikkunapesuri • Fensterputzer



Art. No.:
34-1313

English	2
Svenska	8
Norsk	14
Suomi	20
Deutsch	26

ENGLISH

SVENSKA

NORSK

SUOMI

DEUTSCH

Window Vac

Art.no: 34-1313

Please read the entire instruction manual before using the product and then save it for future reference. We reserve the right for any errors in text or images and any necessary changes made to technical data. If you have any questions concerning technical problems please contact our Customer Services.

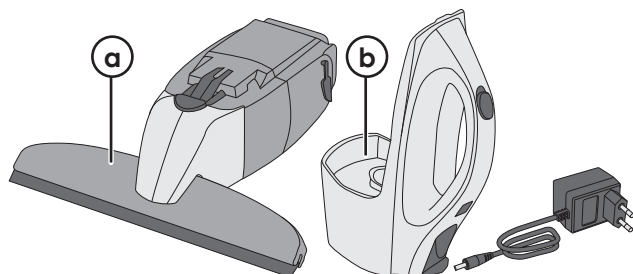
Safety

These safety precautions should always be followed when using the window vac.

- Only use the window vac in accordance with the instructions in this manual.
- The window vac should not be kept or charged outdoors.
- The charger is for indoor use only. Do not use the charger with wet hands.
- Do not insert any foreign objects into the window vac.
- The window vac is not a toy!
- This appliance can be used by children aged from 8 years and above and persons with reduced physical, sensory or mental capabilities or lack of experience and knowledge if they have been given supervision or instruction concerning use of the appliance in a safe way and understand the hazards involved.
- Children shall not play with the appliance. Cleaning and user maintenance shall not be made by children without supervision.
- The window vac must only be charged using the supplied charger.
- The window vac should be fully charged before it is used for the first time (see *Charging the battery* below).
- Disconnect the charger from the window vac and unplug it from the wall socket once the battery has charged.
- Repairs should only be carried out by a qualified technician.
- Never open the housing of the window vac. The window vac must not be dismantled or modified in any way, as doing so may lead to short-circuiting and potentially result in an explosion.
- The charger must be unplugged before the window vac is cleaned or used. When cleaning the window vac, make sure that no water enters the power switch or charging socket.
- Do not expose the window vac to direct sunlight, flames or other heat sources. Doing so might cause the window vac to explode.
- Do not use the window vac when it is connected to the charger.
- Do not leave the charger connected to the power point after the battery has been charged.
- Do not charge the battery if the ambient temperature is below 5 °C or over 40 °C.
- The battery does not need to be completely discharged before charging.
- The charger is for indoor use only.
- During long periods of storage the battery should be charged every 6 months.

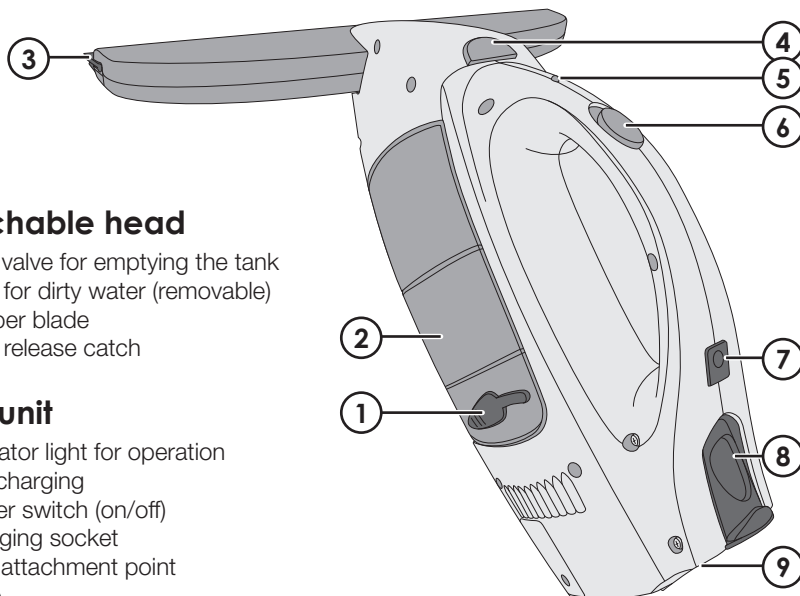
Contents

When unpacking the product, check that none of the parts is missing or has been damaged. Contact your retailer if anything is missing or damaged.



- Window vac (2-piece, detachable head (a) and main unit (b))
- Charger
- Instruction manual

Description



Detachable head

1. Side valve for emptying the tank
2. Tank for dirty water (removable)
3. Rubber blade
4. Tank release catch

Main unit

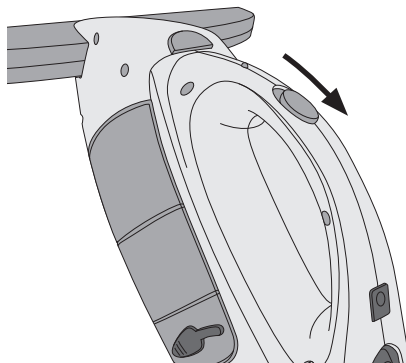
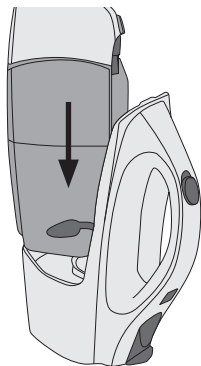
5. Indicator light for operation and charging
6. Power switch (on/off)
7. Charging socket
8. Pole attachment point
9. Base

Operating instructions

- Note that the window vac is only designed for household use. Use of the window vac for professional purposes will void the guarantee.
- Only use the window vac for cleaning moist and smooth surfaces such as windows, mirrors and ceramic tiles.
- Dust must not be vacuumed up.
- To prevent damage to the rubber blade, do not use the window vac on rough surfaces.
- The window vac is not designed for sucking up volumes of liquid over 100 ml.
- Only use the window vac together with traditional window cleaning agents (not with alcohol or foam).
- Use only spare parts and accessories approved by the manufacturer.
- Using any other parts will be considered non-prescribed use. The manufacture will not be held responsible for any damaged caused by such use; the responsibility rests entirely on the user.
- The tank must be emptied when the water level reaches the “MAX” mark.

Charging the battery

The battery is not fully charged when purchased. Fully charge the battery before using the window vac for the first time. Charging takes approximately 2.5 hours.



1. Push the head (a) down onto the main unit until the catch clicks.
2. Check that the window vac is switched off (see picture) before you charge it.
3. Plug the charger into the window vac first, before plugging it into the wall socket.
4. The indicator light will flash red as long as the battery is charging. When the battery is fully charged, the indicator light will change to a steady green.

Note:

The battery must only be charged using the supplied charger and the charger must only be used with this window vac. The battery should always be charged after use and before putting the window vac away for storage.

Operating instructions

Cleaning windows (or other smooth surfaces)

1. Wash the window as normal with soap and water.
2. Switch the window vac on – the green indicator light will come on.
3. Place the rubber blade of the window vac on the surface to be wiped clean and then swipe the blade lightly over the surface from the top down.
4. If a deep window sill or frame impedes access to the bottom of the window, a cross stroke can be made afterwards. Surfaces which are difficult to access can even be cleaned by swiping the window vac from the bottom up.
5. Switch the window vac off by sliding the power switch backwards once the window is clean.

Note:

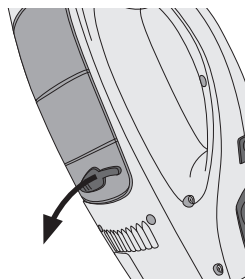
- The window vac enters standby mode when the rubber blade is not pressed against a surface. As soon as the rubber blade is pressed against a window pane or similar surface, the motor returns to full power. This automatic power regulation system helps the battery last longer.
- If the window vac is not used for 2 minutes (the blade is not pressed against a surface), the window vac enters power-save mode. The indicator light will flash red. The suction will then be activated as soon as the rubber blade is pressed against the window pane.
- If you wish to take a break or finish work, the window vac should be switched off using the power switch.

Warning: Do not switch the window vac on and off several times in quick succession. Doing so may damage the electronics.

Emptying the tank

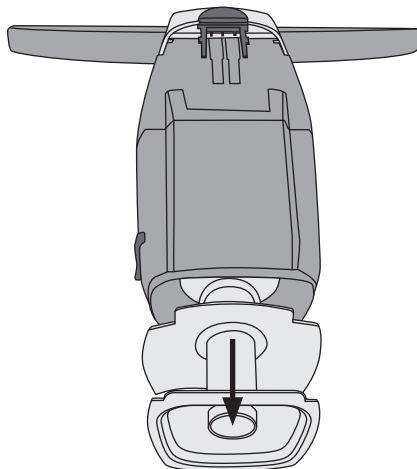
Empty the tank when the work is done or the water level in the tank has risen to the MAX mark.

- If the level in the dirty water tank reaches the MAX mark, the tank must be emptied. **Note:** If the level is exceeded, it is possible that small amounts of water can leak out through the air vents when the window vac is tilted at a steep angle. Empty the tank before the maximum level is reached to prevent any leaks.
- Switch the window vac off, open the side valve on the dirty water tank and drain it. Close the side valve.



Finishing work/cleaning the window vac

1. Switch the window vac off.
2. Press in the catch and remove the head.
Note: The window vac cannot be switched on when the head is removed.
3. Remove the lower lid by pulling it out through the hole in the bottom of the tank and empty the tank (see fig.).
4. Wash the tank in clean water.
5. Do not insert any hard objects such as washing-up brushes into the tank, as they could damage it.
6. Let the tank dry before fitting it again.
7. Wash the rubber blade in running water.
8. Always recharge the battery after using the window vac.



Warning: The window vac contains electric components. It should therefore not be washed in running water.

Note:

- Do not use the window vac on rough surfaces.
- Clean the window vac using a damp cloth.
- The window vac must under no circumstances be immersed in water.
- If the window vac does not operate as it should, take it to your nearest store and take the receipt.

Warning:

The window vac must not be used if any of its parts is missing, it must be completely assembled before use.

Disposal

This product should be disposed of in accordance with local regulations. If you are unsure how to proceed, contact your local council.

Troubleshooting

Problem	Solution
Flashing red light.	<ul style="list-style-type: none"> • Flat battery, charge the window vac. • When the window vac has not been used for 2 minutes, it enters power-save mode and the red light flashes. When the rubber blade comes into contact with a surface, the window vac will resume full power mode. Switch the window vac off to finish work. • When the window vac is full or partly charged: <ol style="list-style-type: none"> a) Switch the window vac on and off three times to check for a temporary fault. If it continues to flash, b) Leave the window vac to rest in the off position at room temperature for a few minutes. Too low a temperature inside the window vac could cause a temporary fault. If it continues to flash, c) Contact the retailer from whom you purchased the window vac.
Streaky windows.	<ul style="list-style-type: none"> • Press the window vac lightly against the surface for optimum results. • Inspect the rubber blade for damage. Replace the rubber blade if necessary. Contact our Customer Services.
Water leaks out of the air vents.	<ul style="list-style-type: none"> • The 100 ml tank is full and needs emptying. • Jerking motions whilst working overhead can cause the window vac to leak. Empty the tank regularly and avoid working with a jerking action.

Specifications

Tank capacity	100 ml (up to MAX mark)
Battery	3.7 V 1700 mAh
Blade width	28 cm
Charger input voltage	100–240 V AC, 50–60 Hz
Charger output voltage	5 V DC, 1.0 A (centre positive)
Charging time	Approx. 2.5 hours
Operating time	Approx. 30 minutes
Weight (without accessories)	0.75 kg (without water)

Accessories:

- 34-1313-1 Glass Cleaner
- 34-1313-2 Window Washer
- 34-1313-3 Telescopic Handle

Fönstervätt

Art.nr 34-1313

Läs igenom hela bruksanvisningen före användning och spara den sedan för framtida bruk. Vi reserverar oss för ev. text- och bildfel samt ändringar av tekniska data. Vid tekniska problem eller andra frågor, kontakta vår kundtjänst.

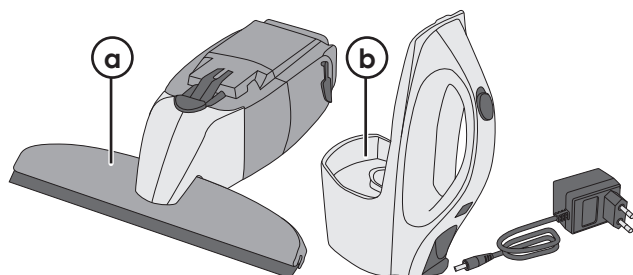
Säkerhet

Vid användning ska dessa grundläggande säkerhetsåtgärder följas:

- Använd fönstervätten endast i enlighet med anvisningarna i denna manual.
- Fönstervätten ska inte förvaras eller laddas utomhus.
- Laddaren är endast avsedd för inomhusbruk. Använd inte laddaren med fuktiga eller våta händer.
- För inte in några föremål i luftspringan.
- Fönstervätten är ingen leksak!
- Apparaten får användas av barn från 8 år och av personer med någon form av funktionsnedsättning, brist på erfarenhet eller kunskap som skulle kunna äventyra säkerheten, om de har fått instruktioner om hur produkten på ett säkert sätt ska användas och förstår faror och risker som kan uppkomma.
- Låt aldrig barn leka med produkten. Rengöring och skötsel får inte utföras av barn utan vuxens närvaro.
- Fönstervätten får endast laddas med den medföljande laddaren.
- Ladda fönstervätten fullständigt innan du använder den för första gången (se avsnittet *Ladda batteriet*).
- Ta bort laddaren från fönstervätten och dra stickproppen ur uttaget när du har laddat batteriet.
- Reparationer får endast utföras av auktoriserade tekniker.
- Öppna aldrig själv fönstervätten. Fönstervätten får inte demonteras eller modifieras på något sätt, då kortslutning kan uppstå och explosionsrisk föreligger.
- Dra ur laddaren innan du rengör eller använder fönstervätten. Vid rengöring, se till att ingen vätska rinner in vid strömbrytaren eller laddningsuttaget.
- Utsätt inte fönstervätten för direkt solljus, eld eller annan värmekälla då explosionsrisk föreligger.
- Använd inte fönstervätten när den är ansluten till laddaren.
- Låt inte laddaren sitta kvar i eluttaget när laddningen är klar.
- Ladda inte batteriet om omgivningstemperaturen är under 5 °C eller över 40 °C.
- Batteriet behöver inte laddas ur helt före laddning.
- Laddaren är endast avsedd för inomhusbruk.
- Vid längre tids förvaring bör batteriet laddas var 6:e månad.

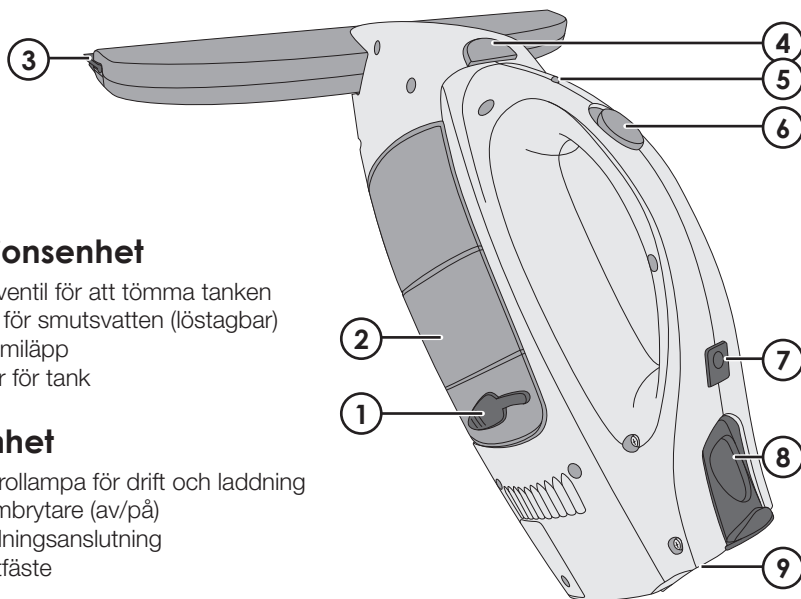
Förpackningen innehåller

När du packar upp varan, kontrollera att alla delar finns med och att inget skadats i transporten. Kontakta ditt försäljningsställe om något saknas eller är skadat.



- fönstertvätt (2-delad, löstagbar funktionsenhet (a) och basenhet (b))
- laddare
- bruksanvisning

Beskrivning



Funktionsenhet

1. Sidoventil för att tömma tanken
2. Tank för smutsvatten (löstagbar)
3. Gummiläpp
4. Spärr för tank

Basenhet

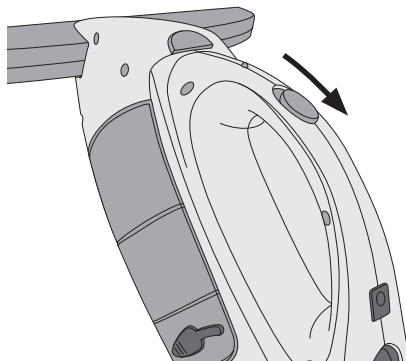
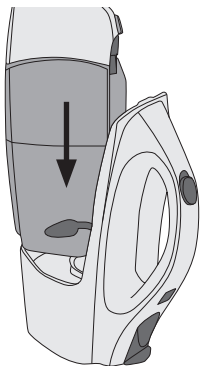
5. Kontrollampa för drift och laddning
6. Strömbrytare (av/på)
7. Laddningsanslutning
8. Skafffäste
9. Fot

Tänk på detta

- Observera att fönstertvätten endast är avsedd för hushållsbruk. Inga garantier gäller vid yrkesmässig användning.
- Använd endast fönstertvätten för rengöring av fuktiga och glatta ytor, som fönster, speglar och kakel.
- Damm får inte sugas upp.
- För att förhindra skador på gummibladet, använd inte fönstertvätten på skrovliga ytor.
- Fönstertvätten är inte avsedd för uppsugning av vätskemängder över 100 ml.
- Använd endast fönstertvätten tillsammans med traditionella fönsterrengöringsmedel (ej alkohol eller skumrengöring).
- Använd endast fönstertvätten med tillbehör och reservdelar godkända av tillverkaren.
- All övrig användning räknas som ej föreskriven. Tillverkaren ansvarar inte för skador som orsakats på detta sätt; ansvaret är helt och hållet användarens.
- Tanken måste tömmas när vattennivån når upp till "MAX"-markeringen på tanken.

Ladda batteriet

Fönstertvättens batteri är inte fulladdat vid leverans. Ladda batteriet fullständigt innan du använder den för första gången. Laddningstiden är ca 2,5 timmar.



1. Tryck fast funktionsdelen (a) uppifrån på basenheten tills det hörs att spärren snäpper fast.
2. Kontrollera att fönstertvätten är avstängd innan du laddar den.
3. Anslut först laddaren till laddningsuttaget på fönstertvätten och sedan till eluttaget.
4. Kontrolllampan blinkar rött så länge laddning pågår. När batteriet är fulladdat lyser kontrollampan konstant grönt.

Obs!

Batteriet får endast laddas med den medföljande laddaren och laddaren får endast användas till denna fönstertvätt. Ladda alltid batteriet efter avslutat arbete och förvara fönstertvätten med laddat batteri.

Användning

Rengöring av fönster (eller andra släta ytor)

1. Rengör fönstret som vanligt med vatten och rengöringsmedel.
2. Slå på fönstertvätten med strömbrytaren, kontrollampan lyser då med fast grönt ljus.
3. Sätt fönstertvätten med gummiläppen på ytan som ska torkas av och dra den med lätt tryck uppifrån och ner över ytan.
4. Om fönsterbrädan eller mycket breda fönsterkarmar hindrar eller försvårar avtorkningen längst ner på rutan, så gör ett drag på tvären efteråt. Ytor som är svåråtkomliga kan även rengöras genom att du drar fönstertvätten nerifrån och upp.
5. Stäng av fönstertvätten genom att trycka strömbrytaren bakåt när du har rengjort fönstret.

Obs!

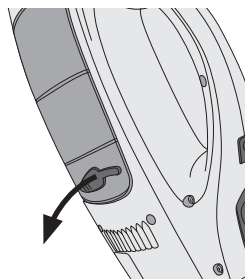
- Fönstertvätten övergår till standbyläge när gummiläppen inte ligger an mot rutan. Så snart som fönstertvättens gummiläpp sätts emot en glasruta eller liknande yta, går motorn upp till full effekt igen. Genom denna automatiska reglering av effekten räcker batteriet längre.
- Om fönstertvätten inte används i 2 minuter (gummiläppen har inte kontakt med någon fast yta), går fönstertvätten till strömsparläge. Kontrollampan blinkar rött. Sugfunktionen aktiveras sedan automatiskt så snart gummiläppen åter får kontakt med en fönsterruta.
- Om du vill avbryta arbetet en längre tid eller avsluta det, ska apparaten alltid stängas av med strömbrytaren.

Varning: Slå inte till och från apparaten flera gånger i tät följd. Det kan skada elektroniken.

Töm ur tanken

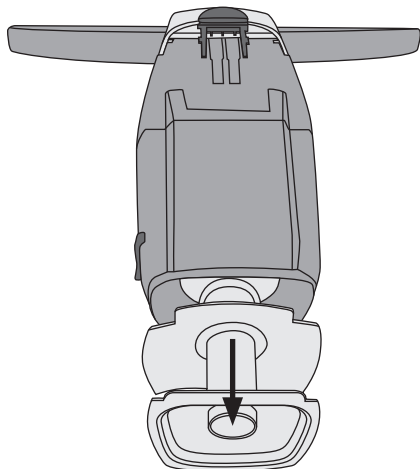
Töm ur tanken när arbetet är klart eller när vattnet når upp till maxmarkeringen på tanken.

- Om nivån i smutsvattentanken når markeringen "MAX" måste tanken tömmas. **Obs!** Om nivån överskrider kan detta leda till att små mängder vatten läcker ur luftöppningarna när apparaten lutas kraftigt. Töm tanken innan maxnivån nås för att undvika att vattnet läcker ut.
- Stäng av fönstertvätten, öppna smutsvattentankens sidoventil och töm innehållet i en behållare eller i vasken. Stäng därefter sidoventilen.



Avsluta arbetet/rengör fönstervätten

1. Stäng av fönstervätten.
2. Tryck in spärren och ta loss funktionsenheten.
Obs! När den är borttagen kan fönstervätten inte slås på.
3. Ta loss det nedre locket genom att dra ut det genom hålet i tankens botten och töm tanken (se bild).
4. Rengör tanken med rent vatten. För inte in några hårda föremål, t.ex. diskborstar, i tanken eftersom tanken kan skadas av detta.
5. Låt tanken torka innan du monterar den igen.
6. Rengör gummiläppen under rinnande vatten.
7. Ladda alltid batteriet när du har använt fönstervätten.



Varning: Fönstervätten innehåller elektriska delar. Därför får den inte rengöras under rinnande vatten!

Obs!

- Använd inte fönstervätten på skrovliga ytor.
- Rengör fönstervätten med en fuktad trasa.
- Fönstervätten får absolut inte doppas i vatten.
- Om fönstervätten inte fungerar som den ska, kontakta din butik och ta med kvittot.

Varning!

Fönstervätten får inte användas om någon del saknas på fönstervätten, den måste vara komplett vid användning.

Avfallshantering

När du ska göra dig av med produkten ska detta ske enligt lokala föreskrifter. Är du osäker på hur du ska gå tillväga, kontakta din kommun.

Felsökning

Problem	Lösning
Röd blinkande kontroll-lampa.	<ul style="list-style-type: none"> Batteriet är tomt, ladda fönstervätten. När du inte har använt fönstervätten på 2 minuter i inkopplat läge aktiveras viloläget och kontrollampen blinkar rött. När gummiläppen kommer i kontakt med t.ex. en fönsterruta återaktiveras full effekt automatiskt. Stäng av apparaten för att avsluta arbetet. När fönstervätten är delvis eller helt laddad: <ol style="list-style-type: none"> Stäng av fönstervätten med strömbrytaren upp till tre gånger och slå på den direkt igen för att utesluta en tillfällig störning. <p>Om den fortsätter att blinka ...</p> <ol style="list-style-type: none"> Låt fönstervätten stå i rumstemperatur några minuter i avstängt tillstånd. För låg temperatur i den kan orsaka en tillfällig störning. <p>Om den fortsätter att blinka ...</p> <ol style="list-style-type: none"> Kontakta affären där du köpte fönstervätten.
Ränder på fönstret.	<ul style="list-style-type: none"> Med ett lätt tryck på fönstervätten mot rutan kan resultatet optimeras. Kontrollera att gummiläppen inte är skadad. Vid behov kan gummiläppen bytas. Kontakta vår kundtjänst.
Det läcker vatten ur ventilations-springorna.	<ul style="list-style-type: none"> Tanken som rymmer 100 ml är överfull och måste tömmas. Vid ryckiga rörelser när man arbetar över huvudhöjd kan det komma ut vatten genom fläkten. Töm tanken regelbundet och undvik mycket ryckiga rörelser med fönstervätten.

Specifikationer

Behållarvolym	100 ml (upp till maxmarkering)
Batteri	3,7 V, 1700 mAh
Gummiläppens bredd	28 cm
Laddarens drivspänning	100–240 V AC, 50/60 Hz
Laddarens utspänning	5 V, 1,0 A (+ i centrum)
Laddtid	Ca 2,5 tim
Drifttid	Ca 30 min
Vikt (utan tillbehör)	0,75 kg (utan vatten)

Tillbehör:

- 34-1313-1 Fönstervättmedel
- 34-1313-2 Tvättpäls med hållare
- 34-1313-3 Förlängningsskaft

Vindusvasker

Art. nr. 34-1313

Les brukerveiledningen grundig før produktet tas i bruk og ta vare på den for framtidig bruk. Vi reserverer oss mot ev. feil i tekst og bilde, samt forandringer av tekniske data. Ved tekniske problemer eller spørsmål, ta kontakt med vårt kundesenter.

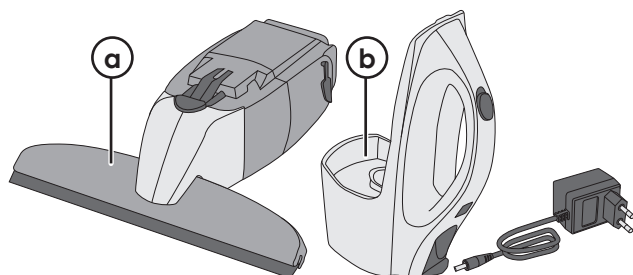
Sikkerhet

Ved bruk av vindusvaskeren må man følge disse sikkerhetstiltakene:

- Vindusvaskeren må kun brukes som beskrevet i denne brukerveiledningen.
- Vindusvaskeren må ikke lades eller oppbevares utendørs.
- Laderen er kun beregnet til innendørs bruk. Ta ikke på laderen med fuktige eller våte hender.
- Sørg for at det ikke kommer gjenstander inn i luftinntaket.
- Vindusvaskeren er ikke noe leketøy!
- Produktet kan benyttes av barn fra 8 års alderen og av personer med funksjonshemming og manglende erfaring og kunnskap om produktet, dersom de har fått opplæring om sikker bruk av det. Det er dog viktig at de forstår faren ved bruk av det.
- La aldri barn leke med produktet. Rengjøring og vedlikehold kan utføres av barn under tilsyn av voksne.
- Bruk kun den medfølgende laderen til lading av vindusvaskeren.
- Vindusvaskeren må lades helt opp før første gangs bruk (se avsnittet *Lade batteriet*).
- Ta vaskeren bort fra laderen og trekk støpselet ut fra strømuttaket når batteriet er ladet.
- Reparasjoner må kun utføres av autorisert personale.
- Vindusvaskeren må ikke åpnes. Den må heller ikke demonteres eller endres på. Det kan føre til kortslutning og fare for eksplosjon.
- Trekk ut laderen før du rengjør eller bruker vindusvaskeren. Pass på at det ikke renner væske inn ved strømbryteren eller ladeuttaket ved bruk.
- Vindusvaskeren må ikke utsettes for direkte, vedvarende sollys, ild eller annen varme. Da kan det være fare for eksplosjon.
- Ikke bruk vindusvaskeren når den er koblet til laderen.
- La ikke laderen være koblet til strømuttaket når du ikke lader.
- Batteriet bør ikke lades når temperaturen er under 5 °C eller over 40 °C.
- Det er ikke nødvendig å lade batteriet helt ut før lading.
- Laderen er kun beregnet for innendørs bruk.
- Ved langtids-oppbevaring bør batteriet vedlikeholdslades omtrent hver 6. måned.

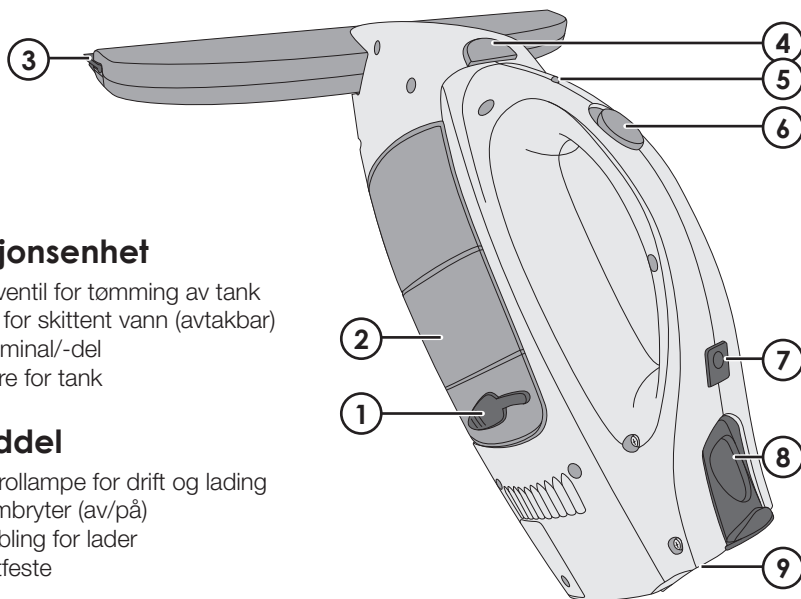
Forpakningen inneholder

Når varen pakkes ut må man kontrollere at alle delene følger med og at ingen av dem er skadet i transporten. Kontakt leverandøren dersom du finner skader eller mangler.



- vindusvasker (2-delt, avtakbare funksjonsenhet (a) og baseenhet (b))
- lader
- bruksanvisning

Beskrivelse



Funksjonsenhet

1. Sideventil for tømning av tank
2. Tank for skittent vann (avtakbar)
3. Gumminål/-del
4. Sperre for tank

Hoveddel

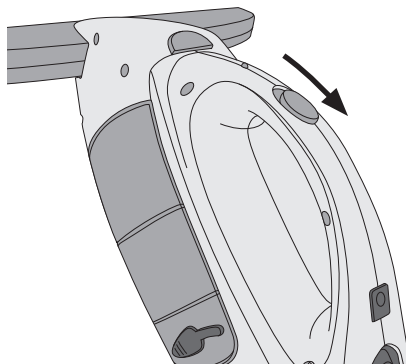
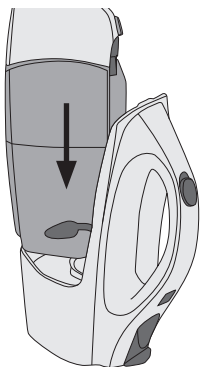
5. Kontrolllampe for drift og lading
6. Strømbryter (av/på)
7. Tilkobling for lader
8. Skafffeste
9. Fot

Bruk

- Vindusvaskeren er kun beregnet til privat bruk.
- Den skal kun brukes til rengjøring av fuktige og glatte flater, som speil, vinduer og keramikkfliser.
- Den må ikke brukes til å suge opp støv.
- Vindusvaskens gumminal er ikke beregnet til bruk på ruglete eller ujevne flater.
- Vindusvaskeren er ikke beregnet for oppsuging av væskemengder på over 100 ml.
- Vindusvaskeren skal kun brukes sammen med tradisjonelle vindusvaskemidler (ikke alkohol eller skumrengjøringsmidler).
- Bruk kun reservedeler som er anbefalt og godkjent av produsenten.
- All øvrig bruk regnes som ikke-foreskrevet. Produsenten tar ikke ansvar for skader som har oppstått slik, og ansvaret er da helt og holdent brukerens.
- Tanken må tømmes når vannivået når opp til «MAX»-markeringen på tanken.

Lade batteriet

Batteriet er ikke fulladet ved levering. Lad det helt opp før første gangs bruk. Ladetiden er ca. 2,5 timer.



1. Trykk funksjonsdelen (a) fast ovenfra på hovedenheten til du kan høre at sperren snepper fast.
2. Kontroller at vindusvaskeren er stengt (se bilde) før du lader den.
3. Laderen kobles først til uttaket på vindusvaskeren og deretter til strømuttaket.
4. Kontrolllampen blinker rødt mens lading pågår. Når batteriet er fulladet lyser indikatorlampen grønt.

Obs!

Batteriet skal kun lades med medfølgende lader, og denne laderen skal kun brukes til denne vindusvaskeren. Lad alltid opp batteriet etter avsluttet vindusvasking og oppbevar alltid vindusvaskeren med ladet batteri.

Bruk

Rengjøring av vinduer eller andre slette flater

1. Rengjør vinduet som vanlig med vann og rengjøringsmiddel.
2. Skru på vindusvaskeren med strømbryteren og kontrollampen lyser grønt.
3. Sett vindusvaskeren med gumminalen på flaten som skal tørkes og trekk den med lette trykk ovenfra og nedover på flaten.
4. Hvis vindusbrettet eller dype karmen hindrer jobben, eller gjør det vanskelig å tørke nederst på ruten, kan man trekke en gang på tvers tilslutt. Flater som vanskelig lar seg rengjøre på annet vis kan f.eks. forsøkes vasket nedenfra og oppover.
5. Vindusvaskeren skrur av ved å trykke strømbryteren bakover når du er ferdig med å bruke den.

Obs!

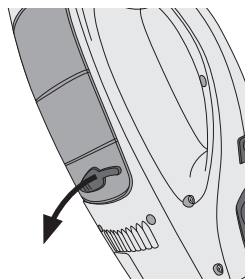
- Vindusvaskeren går over til standbymodus når gummidelen ikke ligger an mot vindusruten. Straks vindusvaskerens gummidel settes mot glassruten eller en annen liknende flate, vil motoren starte og gå for fullt igjen. Dette gjør at batteriet varer lengre.
- Hvis vindusvaskeren ikke er i bruk på 2 minutter (gummidelen ikke er i kontakt med noen fast flate), vil vindusvaskeren gå over i strømsparemodus. Kontrollampen blinker da rødt. Sugefunksjonen aktiveres deretter automatisk straks gummidelen kommer i kontakt med en flate/vindusrute.
- Hvis du ønsker å ta en pause i jobbingen, skal alltid vindusvaskeren stenges med strømbryteren.

Advarsel: Slå ikke vindusvaskeren på og av flere ganger i rask rekkefølge. Det kan skade produktet.

Tømme tanken

Når du er ferdig med jobbingen eller tanken er full (opp til maksmerket) skal den tømmes.

- Hvis tanken for skittent vann når MAX må tanken tømmes umiddelbart. **Obs!** Hvis nivået overskrides kan det føre til at små mengder vann lekker ut i luftåpningene når apparatet vinkles. Tøm tanken før vannet kommer til maksnivået.
- Skru av vindusvaskeren, åpne sideventilen på skittenvannstanken og tøm innholdet i en beholder eller i vasken. Lukk deretter lokket.

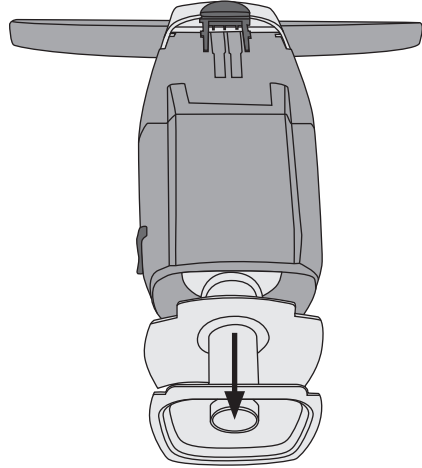


Avslutte jobben og rengjøring av vindusvaskeren

1. Skru av vindusvaskeren.
2. Trykk inn sperren og ta av funksjonsenheten.

Obs! Når den er fjernet kan ikke vindusvaskeren startes.

3. Ta av det nedre lokket ved å trekke det ut gjennom hullet i bunnen på tanken, og tøm tanken (se bilde).
4. Rengjør tanken med rent vann.
5. Før ikke noen harde gjenstander som f.eks. oppvaskbørste ned i tanken da dette kan skade den.
6. La tanken tørke før den monteres igjen.
7. Rengjør gummidelen under rennende vann.
8. Lad alltid batteriene når du er ferdig med å bruke vindusvaskeren.



Advarsel: Vindusvaskeren inneholder elektriske deler. Det er årsaken til at den ikke skal rengjøres under rennende vann.

Obs!

- Vindusvaskeren må ikke benyttes på ujevne flater.
- Vindusvaskeren rengjøres med en fuktig klut.
- Vindusvaskeren må ikke dyppes/senkes ned i vann.
- Hvis vindusvaskeren ikke fungerer som den skal må forhandleren kontaktes. Ta med kvitteringen.

Advarsel!

Vindusvaskeren må ikke bruke hvis den ikke er komplett. Den må ikke mangle noen deler.

Avfallshåndtering

Når produktet skal kasseres, må det skje i henhold til lokale forskrifter. Hvis du er usikker, ta kontakt med kommunen din.

Feilsøking

Problem	Løsning
Rød blinkende kontrollampe.	<ul style="list-style-type: none"> Batteriet er tomt, lad det opp. Når vindusvaskeren ikke brukes i løpet av 2 minutter vil den koble seg over i hvilemodus og kontrollampen vil blinke rødt. Når gummidelen kommer i kontakt med f.eks. en vindusflate vil den aktiveres automatisk. Skru av apparatet for å avslutte jobben. Når vindusvaskeren er delvis eller helt ladet: <ol style="list-style-type: none"> Skru av og på vindusvaskeren med strømbryteren tre ganger for å utelukke eventuelle midlertidige forstyrrelser. Hvis den fortsetter å blinke ... La vindusvaskeren stå i romtemperatur i noen minutter i avstengt tilstand. For lav temperatur kan forårsake midlertidige forstyrrelser. Hvis den fortsetter å blinke ... Ta kontakt med forhandleren.
Strimer på vinduet.	<ul style="list-style-type: none"> Forsøk å legge litt vekt på vindusvaskeren. Kontroller at gummidelen ikke er skadet. Gummidelen kan skiftes. Kontakt vårt kundesenter.
Det lekker vann ut av ventilasjonsåpningene.	<ul style="list-style-type: none"> Tanken er overfylt og må tømmes. Den rommer 100 ml. Hvis man jobber med brå bevegelser over hodehøyde kan det komme ut vann gjennom viften. Tøm tanken regelmessig og unngå å jobbe med ujevne bevegelser.

Spesifikasjoner

Volum på beholder	100 ml (opp til maks-merket)
Batteri	3,7 V/ 1700 mAh
Bredde på gummidel	28 cm
Driftsspennning lader	100–240 V AC, 50–60 Hz
Utspenning lader	5 V/1,0 A (+ i sentrum)
Ladetid	Ca. 2,5 timer
Driftstid	Ca. 30 min.
Vekt (uten tilbehør)	0,75 kg (uten vann)

Tilbehør:

- 34-1313-1 Vinduspussemiddel
- 34-1313-2 Vinduspusser
- 34-1313-3 Forlengerskaft

Ikkunapesuri

Tuotenumero 34-1313

Lue käyttöohje ennen tuotteen käyttöönottoa ja säilytä se tulevaa tarvetta varten. Pidätämme oikeuden teknisten tietojen muutoksiin. Emme vastaa mahdollisista teksti- tai kuvavirheistä. Jos tuotteeseen tulee teknisiä ongelmia, ota yhteys myymälään tai asiakaspalveluun (yhteystiedot käyttöohjeen lopussa).

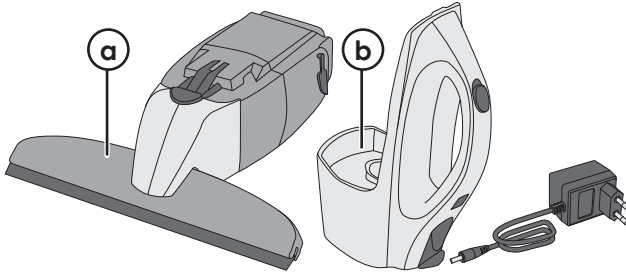
Turvallisuus

Noudata ikkunapesurin käytössä seuraavia turvallisuusohjeita:

- Käytä ikkunapesuria ainoastaan tässä käyttöohjeessa kuvatulla tavalla.
- Älä säilytä tai lataa ikkunapesuria ulkona.
- Laturi on tarkoitettu vain sisäkäyttöön. Älä koske laturiin, jos kätesi ovat kosteat tai märät.
- Älä laita vieraita esineitä ikkunapesurin ilma-aukkoon.
- Ikkunapesuri ei ole lelu.
- Laitetta saavat käyttää vain yli 8-vuotiaat. Henkilöt, joilla on fyysisiä tai psyykkisiä rajoitteita tai henkilöt, joilla ei ole riittävästi laitteen käytön turvallisuuteen vaikuttavia taitoja tai kokemusta, saavat käyttää laitetta, jos heitä on ohjeistettu sen turvallisesta käytöstä ja käytön mahdollisista vaaroista.
- Älä anna lasten leikkiä laitteella. Yli 8-vuotiaat lapset saavat puhdistaa laitteen aikuisen valvonnassa.
- Lataa ikkunapesurin akku ainoastaan pakkauksessa olevalla laturilla.
- Lataa ikkunapesurin akku täyteen ennen ensimmäistä käyttökertaa (katso kohta *Akun lataaminen*).
- Kun akku on latautunut, irrota laturi ikkunapesurista ja laturin pistoke pistorasiasta.
- Ikkunapesurin saa korjata ainoastaan valtuutettu sähköasentaja.
- Älä avaa ikkunapesurin koteloa. Älä pura tai muuta ikkunapesuria. Ikkunapesurin purkaminen tai muuttaminen voi aiheuttaa oikosulun ja räjähdysvaaran.
- Irrota laturi ikkunapesurista ennen ikkunapesurin puhdistamista tai käyttöä. Kun puhdistat ikkunapesuria, varmista, että virtakytkimeen tai latausliitäntään ei pääse vettä.
- Älä altista ikkunapesuria suoralle auringonvalolle, tulelle tai muulle lämmönlähteelle. Altistaminen voi aiheuttaa räjähdysvaaran.
- Älä käytä ikkunapesuria silloin, kun se on liitettyä laturiin.
- Irrota laturin johto pistorasiasta sen jälkeen, kun akku on ladattu.
- Älä lataa akkua, jos ympäristön lämpötila on alle 5 °C tai yli 40 °C.
- Akun ei tarvitse kulua täysin tyhjäksi ennen sen lataamista.
- Laturi on tarkoitettu vain sisäkäyttöön.
- Jos säilytät ikkunapesuria pitkään käyttämättä, lataa akku 6 kuukauden välein.

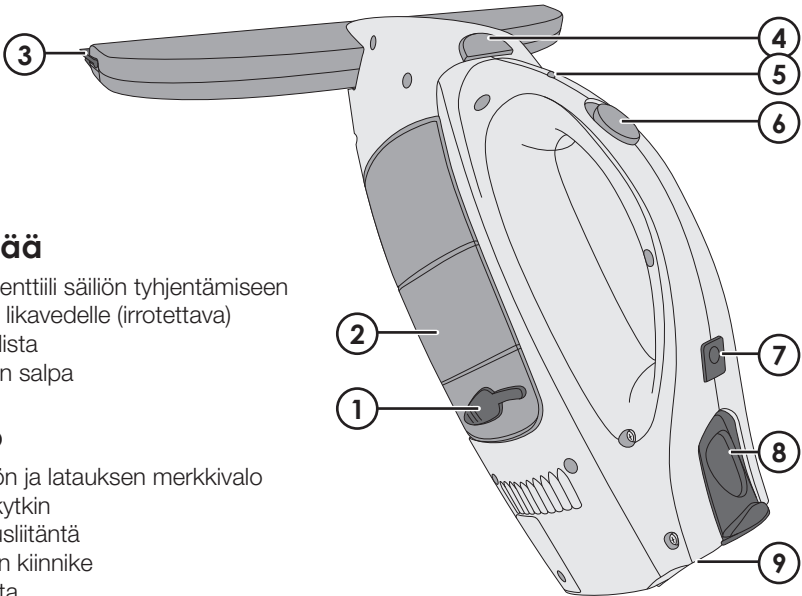
Pakkauksen sisältö

Kun otat ikkunapesurin pois pakkauksesta, tarkista, että kaikki osat ovat mukana ja että osat eivät ole vahingoittuneet kuljetuksen aikana. Jos pakkauksesta puuttuu osia tai jokin osa on vioittunut, ota yhteyttä ostopaikkaan.



- ikkunapesuri (kaksiosainen, irrotettava pesupää (a) ja runko (b))
- laturi
- käyttöohje

Tuotteen kuvaus



Pesupää

1. Sivuventtiili säiliön tyhjentämiseen
2. Säiliö liikavedelle (irrotettava)
3. Kumilista
4. Säiliön salpa

Runko

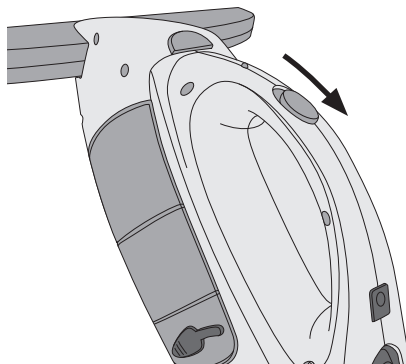
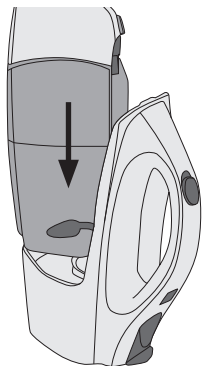
5. Käytön ja latauksen merkkivalo
6. Virtakytkin
7. Latausliitäntä
8. Varren kiinnike
9. Jalusta

Käyttö

- Ikkunapesuri on tarkoitettu ainoastaan kotitalouskäyttöön. Ikkunapesurin takuu ei kata ikkunapesurin ammattikäyttöä.
- Käytä ikkunapesuria ainoastaan kosteiden ja sileiden pintojen, kuten ikkunoiden, peilien ja laattapintojen puhdistamiseen.
- Älä käytä ikkunapesuria pölyn imemiseen.
- Älä käytä ikkunapesuria rosoisten pintojen puhdistamiseen, jotta kumilasta ei vaurioidu.
- Ikkunapesuria ei ole tarkoitettu 100 ml suurempien nestemäärien imemiseen.
- Käytä ikkunapesuria ainoastaan tavallisten ikkunanpesuaineiden kanssa (älä käytä alkoholipitoisia tai vaahottomaisia puhdistusaineita).
- Käytä ikkunapesurissa ainoastaan valmistajan hyväksymiä tarvikkeita ja varaosia.
- Älä käytä ikkunapesuria muulla kuin tässä käyttöohjeessa kuvatulla tavalla. Valmistaja ei vastaa ikkunapesurin muunlaisesta käytöstä aiheutuneista vaurioista.
- Tyhjennä säiliö, kun veden taso ylittää MAX-merkintään saakka.

Akun lataaminen

Ikkunapesurin akkua ei ole ladattu täyteen tehtaalla. Lataa ikkunapesurin akku täyteen ennen ensimmäistä käyttökertaa. Lataus kestää noin 2,5 tuntia.



1. Paina pesupää (a) runkoon ylhäältäpäin, kunnes salpa kiinnittyy paikalleen.
2. Varmista, että ikkunapesuri on sammutettu (katso kuva), ennen kuin laitat sen lataukseen.
3. Liitä ensin laturi ikkunapesurin latausliitäntään ja sen jälkeen pistoke pistorasiaan.
4. Merkkivalo vilkkuu punaisena akun latautuessa. Merkkivalo palaa yhtäjaksoisesti vihreänä, kun akku on ladattu täyteen.

Huom.!

Lataa ikkunapesurin akku ainoastaan pakkauksessa olevalla laturilla. Käytä laturia ainoastaan ikkunapesurin lataamiseen. Lataa ikkunapesurin akku aina käytön jälkeen ja säilytä ikkunapesuria akku ladattuna.

Käyttö

Ikkunoiden (tai muiden sileiden pintojen) peseminen

1. Pese ikkuna tavalliseen tapaan vedellä ja puhdistusaineella.
2. Käynnistä ikkunapesuri virtakytkimestä. Vihreä merkkivalo palaa yhtäjaksoisesti.
3. Aseta ikkunapesurin kumilasta kuivattavaa pintaa vasten ja vedä ikkunapesuria kevyin vedoin pintaa pitkin ylhäältä alaspäin.
4. Jos ikkunalauta tai leveä ikkunankarmi hankaloittaa ikkunan alareunan kuivaamista, kuivaa alareuna loppuksi poikittaisella vedolla. Voit kuivata hankalapääsiset pinnat myös vetämällä ikkunapesuria alhaalta ylöspäin.
5. Kun lopetat työskentelyn, sammuta ikkunapesuri virtakytkimestä.

Huom.!

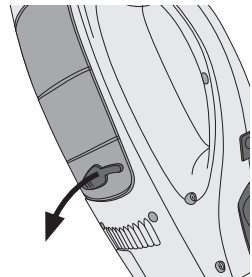
- Ikkunapesuri siirtyy valmiustilaan, kun kumilasta ei ole pintaa vasten. Ikkunapesuri palaa takaisin toimintatilaan, kun sen kumilasta asetetaan ikkunaruuhtua tai vastaavaa pintaa vasten. Tehonsäädön ansiosta akku kestää pidempään.
- Jos ikkunapesuria ei käytetä kahteen minuuttiin (kumilasta ei ole kiinteää pintaa vasten), ikkunapesuri siirtyy virransäästötilaan. Merkkivalo vilkkuu punaisena. Imutoiminto aktivoituu automaattisesti, kun kumilasta painetaan pestävää pintaa vasten.
- Jos haluat keskeyttää työn pidemmäksi aikaa tai lopettaa työskentelyn, sammuta ikkunapesuri virtakytkimestä.

Varoitus: Älä käynnistä ja sammuta ikkunapesuria useita kertoja lyhyen ajan sisällä. Ikkunapesuri voi vioittua.

Säiliön tyhjentäminen

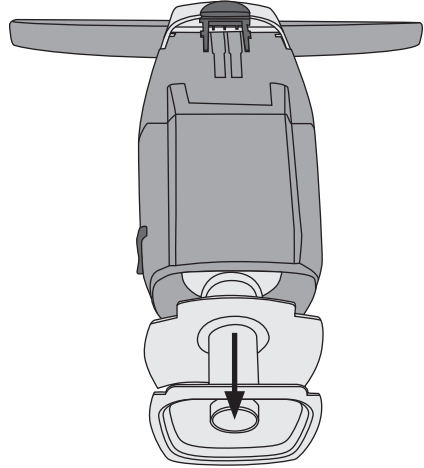
Tyhjennä säiliö, kun lopetat työskentelyn tai kun säiliössä on vettä veden tason enimmäismerkintään saakka.

- Kun vettä on säiliössä MAX-merkintään saakka, säiliö tulee tyhjentää. Huom.!
- Jos vesimäärä säiliössä ylittää merkinnän, pieniä määriä vettä voi päästä vuotamaan ikkunapesurin ilma-aukoista, jos ikkunapesuria kallistetaan voimakkaasti. Tyhjennä säiliö, ennen kuin veden taso saavuttaa enimmäismäärän merkinnän, jotta vettä ei pääse valumaan ulos säiliöstä.
- Sammuta ikkunapesuri, avaa likavesisäiliön sivuventtiili ja tyhjennä säiliön sisältö astiaan tai pesualtaaseen. Sulje sivuventtiili.



Työskentelyn lopettaminen / ikkunapesurin puhdistaminen

1. Sammuta ikkunapesuri.
2. Paina salpaa ja irrota pesupää.
Huom.! Kun pesupää on irrotettu, ikkunapesuria ei voi käynnistää.
3. Irrota alempi kansi vetämällä se irti säiliön pohjassa olevasta aukosta ja tyhjennä säiliö.
4. Huuhtele säiliö puhtaalla vedellä.
5. Älä käytä säiliön puhdistamisessa kovia esineitä, kuten tiskiharjaa, sillä ne voivat vahingoittaa säiliötä.
6. Anna säiliön kuivua, ennen kuin laitat sen takaisin paikalleen.
7. Puhdista kumilasta juoksevilla vedellä.
8. Lataa ikkunapesurin akku aina käytön jälkeen.



Varoitus: Ikkunapesurissa on sähköisiä osia. Ikkunapesurin runkoa ei saa puhdistaa juoksevilla vedellä.

Huom.!

- Älä käytä ikkunapesuria rosoisten pintojen puhdistamiseen.
- Puhdista ikkunapesuri kevyesti kostutetulla liinalla.
- Älä upota ikkunapesuria veteen.
- Jos ikkunapesuri ei toimi normaalisti, ota yhteyttä ostopaikkaan.

Varoitus!

Älä käytä ikkunapesuria, jos siitä puuttuu osia. Ikkunapesuria saa käyttää vain täysin koottuna.

Kierrättäminen

Kierrätä tuote asianmukaisesti, kun poistat sen käytöstä. Tarkempia kierrätysohjeita saat kuntasi jäteneuvonnasta.

Vianhaku

Ongelma	Ratkaisu
Punainen merkkivalo vilkkuu.	<ul style="list-style-type: none">Akku on tyhjä, lataa akku.Jos et ole käyttänyt ikkunapesuria kahteen minuuttiin, ikkunapesuri menee valmiustilaan ja merkkivalo vilkkuu punaisena. Kun kumilasta painetaan tasaista pintaa, kuten ikkunaruutua vasten, ikkunapesuri palaa täyteen käyttötehoon automaattisesti. Sammuta ikkunapesuri, kun lopetat työskentelyn.Kun ikkunapesuri on osittain tai kokonaan ladattu, tee näin: a) Sammuta ikkunapesuri virtakytkimestä ja laita se uudelleen takaisin päälle. Tee näin enintään kolme kertaa väliaikaisen häiriön poistamiseksi. Jos punainen merkkivalo vilkkuu edelleen, tee näin: b) Pidä ikkunapesuria huoneenlämmössä sammutettuna muutaman minuutin ajan. Liian alhainen ympäristön lämpötila voi aiheuttaa väliaikaisen häiriön. Jos punainen merkkivalo vilkkuu edelleen, tee näin: c) Ota yhteys ostopaikkaan.
Ikkunoihin jää raitoja.	<ul style="list-style-type: none">Pesutulos paranee, kun painat ikkunapesuria kevyesti ikkunaruutua vasten.Varmista, että kumilasta ole vahingoittunut. Kumilasta voidaan vaihtaa tarvittaessa. Ota yhteys asiakaspalveluumme.
Ikkunapesurin ilmanottoaukoista valuu vettä.	<ul style="list-style-type: none">100 ml:n vetoinen säiliö on täynnä. Tyhjennä säiliö.Ikkunapesurista voi valua vettä tuulettimen kautta, kun ikkunapesuria käytetään nykivillä liikkeillä korkealla. Puhdista säiliö säännöllisesti ja vältä nykiviä liikkeitä työskennellessäsi.

Tekniset tiedot

Säiliön tilavuus 100 ml (enimmäismäärän merkintään saakka)

Akku 3,7 V, 1700 mAh

Kumilastan leveys 28 cm

Laturin käyttöjännite 100–240 V AC, 50–60 Hz

Laturin lähtöjännite 5 V, 1,0 A (+ keskellä)

Latausaika noin 2,5 tuntia

Käyttöaika noin 30 min

Paino (ilman tarvikkeita) 0,75 kg (säiliön ollessa tyhjä)

Tarvikkeet:

- 34-1313-1 Ikkunanpesuaine
- 34-1313-2 Pesumoppi ja pidike
- 34-1313-3 Jatkovarsi

Fensterputzer

Art.Nr. 34-1313

Vor Inbetriebnahme die komplette Bedienungsanleitung durchlesen und aufbewahren. Irrtümer, Abweichungen und Änderungen behalten wir uns vor. Bei technischen Problemen oder anderen Fragen freut sich unser Kundenservice über eine Kontaktaufnahme.

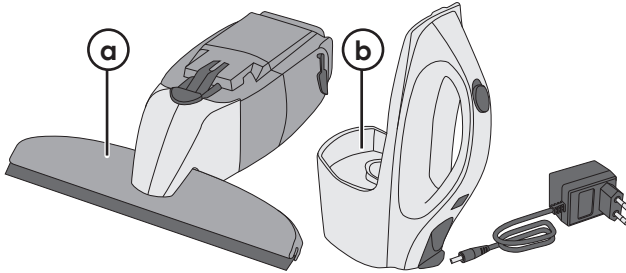
Sicherheitshinweise

Bei der Benutzung die folgenden grundlegenden Sicherheitshinweise beachten:

- Das Produkt nur in Übereinstimmung mit den Anweisungen in dieser Bedienungsanleitung benutzen.
- Das Produkt nicht im Außenbereich aufbewahren oder laden.
- Das Ladegerät ist nur für die Verwendung in Innenräumen geeignet. Das Ladegerät nicht mit feuchten oder nassen Händen verwenden.
- Keine Gegenstände in den Luftschlitz einführen.
- Kein Kinderspielzeug.
- Das Gerät ist nur dann für Kinder ab 8 Jahren oder Personen mit eingeschränkten physischen, sensorischen oder geistigen Fähigkeiten, bzw. mangelnder Erfahrung/Wissen geeignet, wenn diese in die sichere Handhabung eingeführt worden sind und Risiken und Gefahren der Benutzung verstehen.
- Kein Kinderspielzeug. Reinigung und Wartung darf von Kindern nur unter Aufsicht eines Erwachsenen durchgeführt werden.
- Das Produkt nur mit dem mitgelieferten Ladegerät laden.
- Das Produkt vor dem ersten Gebrauch vollständig laden (siehe Abschnitt *Akku laden*).
- Nach dem Ladevorgang das Ladegerät vom Produkt entfernen und den Netzstecker ziehen.
- Reparaturen dürfen nur von befugten Fachleuten vorgenommen werden.
- Das Gerät niemals selbst öffnen. Das Gerät nicht demontieren oder auf andere Weise ändern, da dadurch ein Kurzschluss auftreten kann und ein Explosionsrisiko besteht.
- Vor der Reinigung oder dem Gebrauch vom Ladegerät entfernen. Bei der Reinigung sicherstellen, dass keine Flüssigkeiten weder am Stromschalter noch an der Ladebuchse ins Gerät dringen kann.
- Das Gerät keiner direkten Sonneneinstrahlung, Feuer oder einer andere Wärmequelle aussetzen. Explosionsgefahr.
- Das Gerät nicht benutzen, wenn es an das Ladegerät angeschlossen ist.
- Nach erfolgreichem Ladevorgang stets den Netzstecker des Ladegerätes ziehen.
- Den Akku nur bei Temperaturen zwischen 5 °C und 40 °C laden.
- Der Akku muss vor dem Ladevorgang nicht komplett entladen sein.
- Das Ladegerät ist nur für die Verwendung in Innenräumen geeignet.
- Bei längerer Nichtbenutzung den Akku alle 6 Monate aufladen.

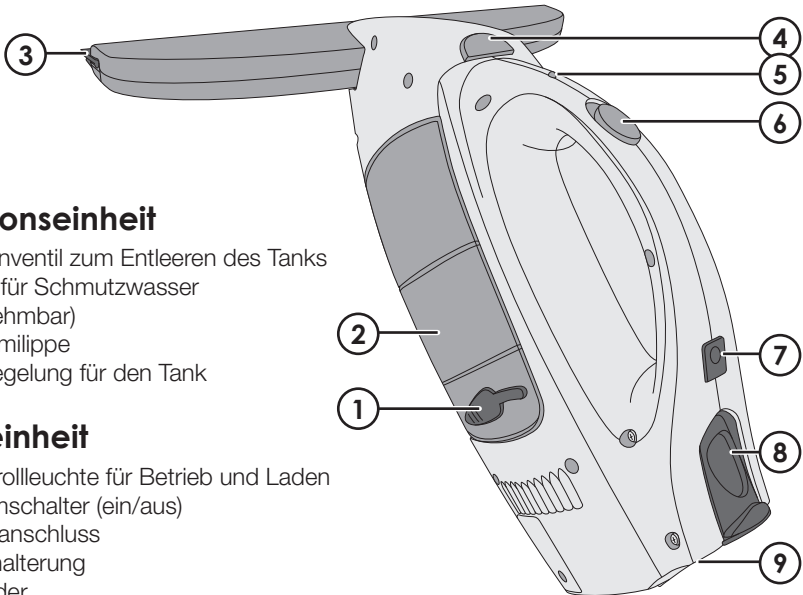
Verpackungsinhalt

Beim Auspacken sicherstellen, dass alle Teile vorhanden sind und keine Transportschäden vorliegen. Die Verkaufsfiliale kontaktieren, falls etwas fehlt oder beschädigt ist.



- Fensterputzer (zweigeteilt: abnehmbare Funktionseinheit (a) und Basiseinheit (b))
- Ladegerät
- Bedienungsanleitung

Beschreibung



Funktionseinheit

1. Seitenventil zum Entleeren des Tanks
2. Tank für Schmutzwasser (abnehmbar)
3. Gummilippe
4. Verriegelung für den Tank

Basiseinheit

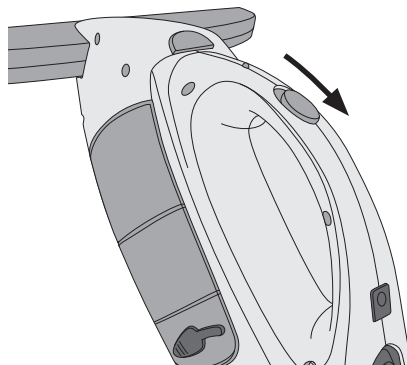
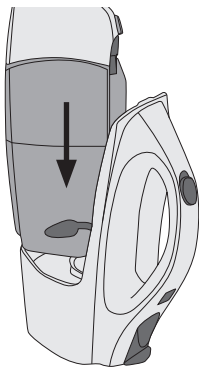
5. Kontrollleuchte für Betrieb und Laden
6. Stromschalter (ein/aus)
7. Ladeanschluss
8. Stielhalterung
9. Ständer

Anwendung

- Bitte beachten, dass der Fensterputzer nur für den Hausgebrauch vorgesehen ist. Daher deckt die Garantie nicht den professionellen Einsatz ab.
- Das Produkt nur zur Reinigung von feuchten und glatten Flächen verwenden, wie Fenster, Spiegel und Fliesen.
- Nicht zum Staubsaugen geeignet.
- Um Beschädigungen am Gummiabzieher zu vermeiden, den Fensterputzer nicht auf rauen Flächen verwenden.
- Das Produkt ist nicht zum Aufsaugen von Flüssigkeitsmengen von über 100 ml geeignet.
- Das Produkt nur gemeinsam mit traditionellem Fensterreinigungsmittel verwenden (nicht mit Alkohol oder Schaumreiniger).
- Das Produkt nur mit Zubehör und Ersatzteilen verwenden, die vom Hersteller zugelassen sind.
- Jede andere Verwendung wird als Zweckentfremdung angesehen. Der Hersteller übernimmt keine Haftung für Schäden, die hierdurch verursacht wurden, die Verantwortung liegt in diesem Fall komplett auf Seiten des Benutzers.
- Den Tank spätestens leeren, wenn der Wasserstand die „MAX“-Markierung am Tank erreicht.

Laden des Akkus

Der Akku ist bei Lieferung nicht vollständig geladen. Vor dem ersten Gebrauch den Akku vollständig laden. Die Ladedauer beträgt ca. 2,5 Stunden.



1. Die Funktionseinheit (a) von oben auf die Basiseinheit (b) drücken bis ein Klicken zu hören ist.
2. Sicherstellen, dass der Fensterputzer ausgeschaltet ist (siehe Bild) bevor der Ladevorgang startet.
3. Zuerst das Ladegerät an den Ladeanschluss am Fensterputzer anschließen und dann an die Steckdose.
4. Die Kontrollleuchte blinkt während dem Ladevorgang rot. Wenn der Akku vollständig aufgeladen ist, leuchtet die Kontrollleuchte grün.

Hinweis:

Den Akku nur mit dem mitgelieferten Ladegerät aufladen. Das Ladegerät nur für den Fensterputzer verwenden. Den Akku nach abgeschlossener Arbeit stets aufladen und mit geladenem Akku aufbewahren.

Anwendung

Reinigung von Fenstern (oder anderen glatten Oberflächen)

1. Das Fenster wie immer mit Wasser und Reinigungsmittel reinigen.
2. Den Fensterputzer am Stromschalter einschalten, die Kontrollleuchte leuchtet grün.
3. Den Fensterputzer mit der Gummilippe auf die zu trocknende Fläche setzen und mit leichtem Druck von oben nach unten ziehen.
4. Erschwert die Fensterbank oder ein sehr breiter Fensterrahmen das Trocknen der Fläche unten, kann diese mit einem Zug quer über das Fenster getrocknet werden. Schwer erreichbare Flächen können auch von unten nach oben gereinigt werden.
5. Nach abgeschlossener Reinigung den Fensterputzer am Stromschalter ausschalten.

Hinweis:

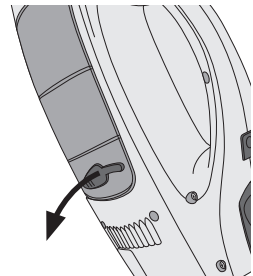
- Das Produkt geht in den Standbymodus über, wenn die Gummilippe nicht an einer Scheibe anliegt. Wird die Gummilippe an eine Glasscheibe o. Ä. gedrückt, geht der Motor sofort zu voller Leistung über. Durch diese automatische Regelung der Leistung hat der Akku eine deutliche längere Lebensdauer.
- Wird der Fensterputzer 2 min lang nicht benutzt (kein Kontakt der Gummilippen mit einer festen Fläche), geht das Gerät in den Stromsparmodus über. Die Kontrollleuchte blinkt rot. Die Saugfunktion wird automatisch reaktiviert, sobald die Gummilippe Kontakt mit einer Fensterscheibe bekommt.
- Bei längeren Pausen oder Beendigung der Arbeit, das Gerät immer mit dem Stromschalter ausschalten.

Warnung: Das Gerät nicht mehrmals in dichter Folge ein- und ausschalten. Dies kann die Elektronik beschädigen.

Den Tank leeren

Den Tank leeren, wenn die Arbeit beendet wurde oder der Wasserstand die Max-Markierung erreicht hat.

- Erreicht der Inhalt des Schmutzwassertanks die Markierung MAX, muss der Tank geleert werden. Hinweis: Wird die Markierung überschritten, können kleinere Wassermengen aus den Luftöffnungen lecken, wenn das Gerät kräftig gereinigt wird. Den Tank leeren bevor die Höchstmarke erreicht wird, um Leckage zu verhindern.
- Das Gerät ausschalten, das Seitenventil des Schmutzwassertanks öffnen und den Inhalt in einen Behälter oder den Abfluss entleeren. Anschließend das Seitenventil schließen.

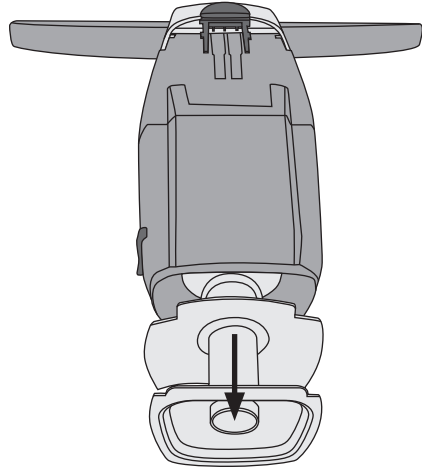


Die Arbeit beenden/den Fensterputzer reinigen

1. Das Gerät ausschalten.
2. Den Riegel eindrücken und die Funktionseinheit abnehmen.

Hinweis: Ist der Riegel entfernt, kann das Gerät nicht mehr eingeschaltet werden.

3. Den unteren Deckel abnehmen, indem er durch das Loch im Tankboden gezogen wird. Dann den Tank leeren.
4. Den Tank mit sauberem Wasser ausspülen.
5. Keine harten Gegenstände wie z. B. Spülbürsten einführen, da der Tank hierdurch beschädigt werden kann.
6. Vor dem Zusammenbauen den Tank trocknen lassen.
7. Die Gummillippe unter fließendem Wasser reinigen.
8. Nach dem Gebrauch immer den Akku laden.



Warnung: Das Gerät enthält elektrische Komponenten. Daher niemals unter fließendem Wasser abspülen.

Hinweis:

- Den Fensterputzer nicht auf rauen Flächen verwenden.
- Den Fensterputzer mit einem leicht befeuchteten Tuch reinigen.
- Den Fensterputzer niemals in Wasser tauchen.
- Funktioniert das Gerät nicht ordnungsgemäß, die Verkaufsfiliale aufsuchen und den Kassenzettel mitnehmen.

Warnung:

Das Gerät nicht benutzen wenn ein Teil davon fehlt. Das Gerät muss bei Benutzung immer komplett sein.

Hinweise zur Entsorgung

Bitte das Produkt entsprechend den lokalen Bestimmungen entsorgen. Weitere Informationen sind von der Gemeinde oder den kommunalen Entsorgungsbetrieben erhältlich.

Fehlersuche

Problem	Lösung
Rot blinkende Kontrollleuchte.	<ul style="list-style-type: none"> • Der Akku ist leer. Akku laden. • Wurde der eingeschaltene Fensterputzer 2 min lang nicht benutzt, wird der Stromsparmmodus aktiviert und die Leuchte blinkt rot. Kommt die Gummilippe mit einer Fensterscheibe etc. in Kontakt, reaktiviert sich das Gerät automatisch. Das Gerät ausschalten um die Arbeit zu beenden. • Der Fensterputzer ist teilweise oder komplett aufgeladen: <ol style="list-style-type: none"> a) Das Gerät am Stromschalter bis zu dreimal ausschalten und direkt wieder einschalten um eine kurzzeitige Störung auszuschließen. <p>Blinkt das Gerät weiterhin...</p> <ol style="list-style-type: none"> b) Das Gerät ausgeschaltet einige Minuten in Zimmertemperatur liegen lassen. Zu niedrige Temperaturen können eine kurzzeitige Störung verursachen. <p>Blinkt das Gerät weiterhin...</p> <ol style="list-style-type: none"> c) Die Filiale kontaktieren, in der das Gerät gekauft wurde.
Streifen am Fenster.	<ul style="list-style-type: none"> • Mit leichtem Druck den Fensterputzer gegen das Fenster kann das Ergebnis optimiert werden. • Sicherstellen, dass die Gummilippe unbeschädigt ist. Bei Bedarf die Gummilippe austauschen. Für Ersatzteile bitte unseren Kundenservice kontaktieren.
Es leckt Wasser aus den Lüftungsöffnungen.	<ul style="list-style-type: none"> • Der 100 ml-Tank ist übertoll. Den Tank leeren. • Bei ruckartigen Bewegungen in Überkopfhöhe können kleinere Wassermengen aus dem Tank lecken. Den Tank regelmäßig leeren und ruckartige Bewegungen mit dem Fensterputzer vermeiden.

Technische Daten

Tankvolumen	100 ml (bis zur Höchstmarke)
Akku	3,7 V, 1700 mAh
Breite der Gummilippe	28 cm
Ladegerät: Primärspannung	100–240 V AC, 50–60 Hz
Ladegerät: Sekundärspannung	5 V, 1,0 A (+ im Zentrum)
Ladedauer	Ca. 2,5 Stunden
Betriebsdauer	Ca. 30 min
Gewicht (ohne Zubehör)	0,75 kg (ohne Wasser)

Zubehör:

- 34-1313-1 Fensterputzmittel
- 34-1313-2 Waschpelz mit Halterung
- 34-1313-3 Verlängerungsstiel

