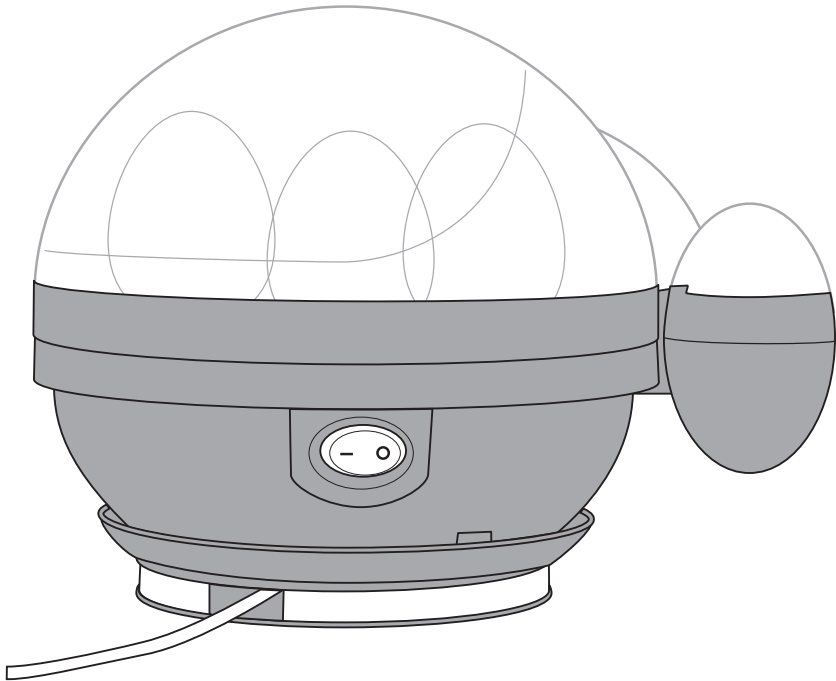


coline®

Egg Boiler

Äggkokare • Eggekoker • Munankeitin



Art. No
18-4271
34-2003

Model. No
EB-350-UK
EB-350

English	3
Svenska	6
Norsk	9
Suomi	12

ENGLISH

SVENSKA

NORSK

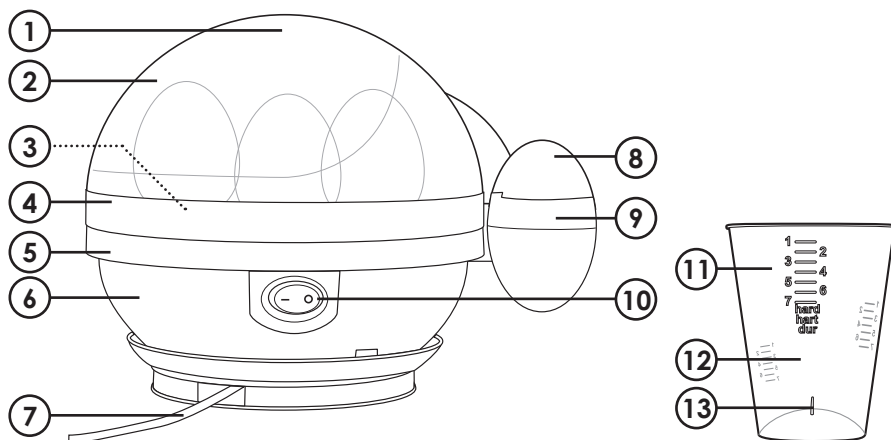
SUOMI

Egg Boiler

Art.no. 18-4271 Model EB-350-UK
34-2003 EB-350

Please read the entire instruction manual before use and save it for future reference. We reserve the right for any errors in text or images and for making any necessary technical changes to this document. If you should have any questions concerning technical problems please contact our Customer Services.

Description



- | | |
|-------------------|--------------------|
| 1. Steam vent | 8. Lid handle |
| 2. Lid | 9. Egg rack handle |
| 3. Egg holder | 10. On-off switch |
| 4. Egg rack | 11. Measurements |
| 5. Water tray | 12. Measuring cup |
| 6. Base | 13. Egg pricker |
| 7. Cord with plug | |

Safety

- The appliance is not intended for use by persons (including children) with reduced physical, sensory or mental capabilities, or lack of experience and knowledge, unless they have been given supervision or instruction concerning use of the appliance by a person responsible for their safety.
- Children should be supervised to ensure that they do not play with the appliance.
- Bear in mind that the egg boiler will become hot when used and will take a while to cool down. To avoid burning yourself, only lift the boiler by the handle.

- Place the egg boiler on a dry and even surface.
- Do not place the egg boiler where it could fall into water or any other type of fluid.
- Keep an eye on the egg boiler if you are using it close to children.
- The egg boiler should be used only as described in this manual.
- Always unplug the device from the wall socket before cleaning.
- Do not open the casing. Certain parts inside the casing carry dangerous currents. Touching these can give you an electrical shock.
- The egg boiler should only be repaired by qualified service personnel.
- The egg boiler should not be taken apart or changed.
- Avoid exposing the egg boiler to knocks and blows.
- Do not use the egg boiler if the lead or plug is damaged. Neither should you use it if you have dropped it on the floor, left it outdoors or dropped it in water.
- The egg boiler should only be used and kept indoors.
- Do not pull or carry the egg boiler by the mains lead. Do not use the lead as a handle and do not let it fasten in a door. Do not pull the lead around sharp corners and edges.
- Always disconnect the plug from the wall socket before cleaning the egg boiler or when it is not to be used for a long time.

Before First Use

- Remove all packaging.
- Wash the egg boiler before you use it for the first time. Always unplug the device from the wall socket before cleaning. Never immerse the egg boiler in water. The lid and egg rack can be washed in the sink, the base and the water tray should be wiped with a soft cloth moistened with water and washing-up liquid. Avoid solvents and abrasive cleaning agents. Dry carefully after cleaning.
- The egg boiler might smoke and smell the first time it is used. This is quite normal and is caused by residues from the manufacturing process warming up and burning.

Use

1. Place the egg rack on the base.
2. Make a little hole in each egg using the pricker. Be careful so as not to break the egg. **Warning!** The egg pricker is very sharp.
3. Place the wider end of the egg in the egg holder.
4. Pour the correct amount of water into the measuring cup. The amount of water depends on how many eggs you are boiling and on how hard you want to boil your egg (soft, medium or hard-boiled). There are three scales on the measuring cup showing how much water is needed.

Scale 1 – soft-boiled Cooking time approx. 12 min.

Scale 2 – medium-boiled Cooking time approx. 15 min.

Scale 3 – hard-boiled Cooking time approx. 17 min.

Example: If you want four soft-boiled eggs, fill to level 4 on scale 1.

If your water is very hard you can also add half a teaspoon of vinegar. Otherwise, no liquid other than water should be used. Do not put salt in the egg boiler either.

5. Pour the water in the measuring cup into the water tray. Make sure you don't spill any water.
6. Put the lid on, make sure that the lid and egg rack are correctly seated on the base.
7. Make sure that the on/off switch is set to **0** when you connect the device to the mains.
8. Plug the egg boiler and set the on/off switch to **1**. The indicator lamp will come on.
9. The element in the base will start to heat the water in the tray.
Warning! The egg boiler gets hot when used and cools slowly. To avoid burning yourself, only lift the boiler by the handle. Do not move the egg boiler when it is turned on.
10. When all the water in the boiler has evaporated the egg(s) are ready and a signal sounds. The indicator lamp goes out and the heating element turns off.
11. Set the on/off switch to **0** to turn off the audible signal. Pull the plug out.
12. Carefully remove the lid from the base. Hold the lid by the handle!
13. Remove the egg rack from the base and cool the eggs under the cold water tap.
The eggs are now ready to serve.

Cleaning and care

Always unplug the device from the wall socket before cleaning. Never immerse the egg boiler in water. The lid and egg rack can be washed in the sink, the base and the water tray should be wiped with a soft cloth moistened with water and washing-up liquid. Avoid solvents and abrasive cleaning agents. Dry carefully after cleaning.

Warning: Do not allow any electrical components to come into contact with water.

Descaling

Eggshell contains lots of calcite. This can build up on the water tray if it is not descaled regularly. To do this, pour a little vinegar into the measuring cup and then fill it with water. Pour the mixture into the water tray. Leave the mixture for 30 minutes before emptying the tray. Dry carefully with a soft cloth.

NOTE! Do not boil the mixture in the egg boiler!

Disposal

Follow local ordinances when disposing of this product. If you are unsure about how to dispose of this product contact your municipality.

Technical data

Power Supply: 220–240 V AC, 50 Hz

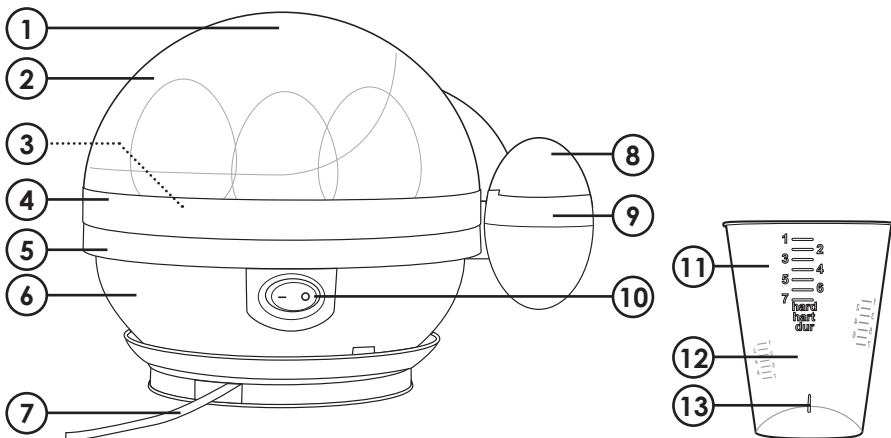
Power: 320–380 W

Äggkokare

Art.nr 18-4271 Modell EB-350-UK
34-2003 EB-350

Läs igenom hela bruksanvisningen före användning och spara den sedan för framtida bruk. Vi reserverar oss för ev. text- och bildfel samt ändringar av tekniska data. Vid tekniska problem eller andra frågor, kontakta vår kundtjänst (se adressuppgifter på baksidan).

Presentation



1. Ångutsläpp
2. Lock
3. Ägghållare
4. Äggbricka
5. Vattenbricka
6. Underdel
7. Nätsladd med stickpropp
8. Handtag till locket
9. Handtag till äggbrickan
10. Strömbrytare
11. Måttangivelse
12. Måttbägare
13. Äggpickare

Säkerhet

- Produkten får ej användas av personer (inklusive barn) med begränsad fysisk eller mental förmåga. Den får ej heller användas av personer utan tillräcklig erfarenhet och kunskap om de inte har fått instruktioner om användningen av någon som ansvarar för deras säkerhet.
- Låt aldrig barn leka med produkten.
- Tänk på att äggkokaren blir mycket het under användning och den svalnar långsamt efter användning. Rör den bara på handtagen för att undvika brännskador.

- Placera äggkokaren på torrt och jämnt underlag.
- Placera inte äggkokaren så att den kan falla ner i vatten eller annan vätska.
- Håll äggkokaren under uppsikt om den används i närheten av barn.
- Använd äggkokaren endast på det sätt som beskrivs i den här bruksanvisningen.
- Drag alltid stickproppen ur vägguttaget före rengöring.
- Öppna inte höljet. Farlig spänning finns oskyddat på vissa komponenter inuti produktens hölje. Kontakt med dessa kan ge upphov till elektriska stötar.
- Äggkokaren får endast repareras av kvalificerad servicepersonal.
- Äggkokaren får inte ändras eller demonteras.
- Utsätt inte äggkokaren och slag och stötar.
- Använd inte äggkokaren om nätsladden eller stickproppen är i skadat skick. Använd den inte heller om du har tappat den i golvet, lämnat kvar den utomhus eller tappat den i vatten.
- Får endast användas och förvaras inomhus.
- Dra eller bär den inte i nätsladden. Använd inte sladden som ett handtag och kläm den inte i någon dörr. Dra den inte heller runt vassa hörn och kanter.
- Drag alltid stickproppen ur vägguttaget innan du rengör äggkokaren och när den inte ska användas under en längre tid.

Före första användning

- Tag bort allt emballage.
- Gör ren äggkokaren innan du använder den för första gången. Drag alltid stickproppen ur vägguttaget före rengöring. Doppa aldrig hela äggkokaren i vatten. Locket och äggbrickan kan du diska som vanligt i diskhon, och underdelen med vattenbrickan torkar du av med en mjuk trasa fuktad med vatten och ev. diskmedel. Undvik lösningsmedel och slipande rengöringsmedel. Torka noga efter rengöring.
- Rök och lukt kan uppstå under första användningen. Detta är helt normalt och inträffar när eventuella rester från tillverkningen värms upp och bränns.

Användning

1. Placera äggbrickan på underdelen.
2. Gör ett litet hål med äggpickaren i varje ägg. Var försiktig så att inte hela ägget går sönder. **Varning!** Äggpickaren är mycket vass!
3. Placera ägget med den grövre änden nedåt i ägghållaren.
4. Fyll i lämplig mängd vatten i måttbägaren. Vilken mängd du ska ha beror på hur många ägg du kokar och hur hårt du vill ha ägget (lös-, mellan- eller hårdkokt). Det finns tre måttskalor på måttbägaren som visar hur mycket vatten du ska ha.

Skala 1 – löskokt	Koktid ca 12 min.
Skala 2 – mellankokt	Koktid ca 15 min.
Skala 3 – hårdkokt	Koktid ca 17 min.

 Exempel: Om du vill ha fyra löskokta ägg, fyll vatten upp till nivå fyra på skala 1. Om vattnet är mycket hårt kan du även hälla i en halv tesked vinäger. Annars ska du inte använda några andra vätskor än vatten. Använd inte heller salt i vattenkokaren.

5. Håll vattnet från måttbägaren ned i vattenbrickan. Se till så att du inte spiller något vatten.
6. Sätt på locket. Kontrollera att locket och äggbrickan sitter ordentligt på underdelen.
7. Se till att strömbrytaren står i läge **0** när du ansluter apparaten till elnätet.
8. Sätt stickkontakten i vägguttaget och sätt sedan strömbrytaren i läge **1**. Indikatorlampan börjar lysa.
9. Radiatorn i underdelen börjar värma upp vattnet i vattenbrickan.
Varning! Äggkokaren blir het under användning och svalnar sedan långsamt. Rör den endast på handtagen för att undvika brännskador. Flytta aldrig på äggkokaren under kokning.
10. När allt vatten i kokaren har dunstat är äggen färdiga och en signal hörs. Indikatorlampan slocknar och radiatorn stängs av.
11. Sätt strömbrytaren i läge **0** för att signalen ska upphöra. Drag sedan ut stickproppen.
12. Tag försiktigt av locket från underdelen. Håll locket i handtaget!
13. Tag äggbrickan från underdelen och kyl äggen genom att hålla dem under kallvattenkranen. Äggen är nu färdiga att servera.

Rengöring och skötsel

Drag alltid stickproppen ur vägguttaget före rengöring. Doppa aldrig hela äggkokaren i vatten. Locket och äggbrickan kan du diska som vanligt i diskhon, och underdelen med vattenbrickan torkar du av med en mjuk trasa fuktad med vatten och ev. diskmedel. Undvik lösningsmedel och slipande rengöringsmedel. Torka noga efter rengöring.

Varning: Låt inga elektriska komponenter komma i kontakt med vatten!

Avkalkning

Äggskal innehåller mycket kalk. Detta kan fastna i vattenbrickan om den inte avkalkas regelbundet. För att göra det, håll lite vinäger i måttbägaren och fyll sedan upp med vatten. Håll blandningen i vattenbrickan. Låt stå i 30 minuter innan du håller ur blandningen igen. Torka noga med en mjuk trasa. **OBS!** Koka inte denna blandning i äggkokaren!

Avfallshantering

När du ska göra dig av med produkten ska detta ske enligt lokala föreskrifter. Är du osäker på hur du ska gå tillväga, kontakta din kommun.

Tekniska data

Strömförsörjning: 220–240 V AC, 50 Hz

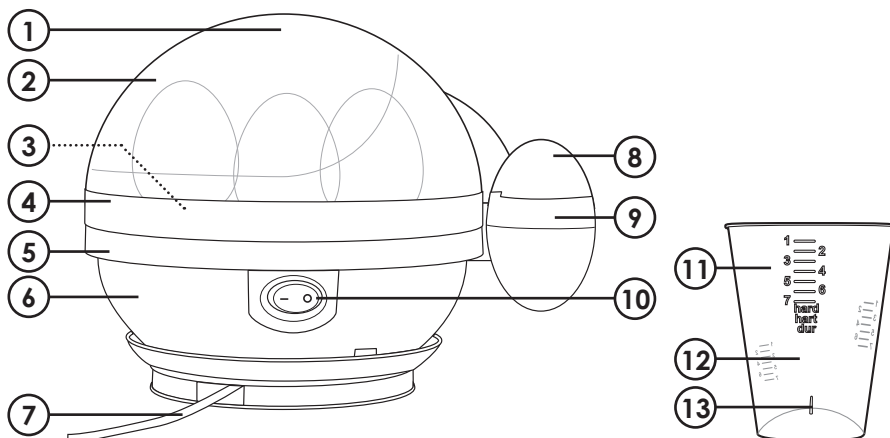
Effekt: 320–380 W

Eggekoker

Art.nr. 18-4271 Modell EB-350-UK
34-2003 EB-350

Les nøye igjennom hele bruksanvisningen og ta vare på den til senere bruk. Vi reserverer oss mot ev. tekst- og bildefeil, samt forandringer av tekniske data. Ved tekniske problemer eller andre spørsmål, ta kontakt med vårt kundesenter (se opplysninger på baksiden).

Presentasjon



1. Damputslipp
2. Lokk
3. Eggholder
4. Eggbrikke
5. Vannbrikke
6. Underdel
7. Strømledning med støpsel
8. Håndtak til lokket
9. Håndtak til eggbrikken
10. Strømbryter
11. Måleangivelse
12. Målebeger
13. Eggnål

Sikkerhet

- Produktet må ikke brukes av personer (inkl. barn) med begrensede fysiske eller mentale ferdigheter. Det skal heller ikke brukes av personer som ikke har tilstrekkelig erfaring og kunnskap, dersom de ikke har fått instruksjoner om bruken av noen som har ansvaret for deres sikkerhet.
- La aldri barn leke med produktet.
- Husk at eggekokeren blir svært varm når den er i bruk og den avkjøles sakte etter bruk. Berør den bare på håndtakene for å unngå brannskader.
- Plasser eggekokeren på et tørt og jevnt underlag.

- Plasser ikke produktet slik at det kan falle ned i vann eller annen væske.
- Hold eggkokeren under oppsikt dersom den brukes i nærheten av barn.
- Bruk eggkokeren kun på den måten som beskrives i denne bruksanvisningen.
- Ta alltid ut støpselet fra vegguttaket før rengjøring.
- Dekselet må ikke åpnes. Farlig spenning ligger ubeskyttet på visse komponenter inne i produktets deksel. Kontakt med disse kan gi elektriske støt.
- Produktet må kun repareres av kvalifisert servicepersonell.
- Produktet må ikke demonteres eller endres.
- Utsett ikke eggkokeren for slag og støt.
- Bruk ikke eggkokeren dersom strømledningen eller støpselet er skadet. Bruk den heller ikke hvis du har mistet den i gulvet, satt den igjen utendørs eller mistet den i vann.
- Må kun brukes og oppbevares innendørs.
- Trekk eller bær den ikke i ledningen. Bruk ikke ledningen som et håndtak, og klem den ikke i dører. Trekk den heller ikke rundt skarpe kanter eller hjørner.
- Trekk alltid støpselet ut fra vegguttaket før rengjøring eller når den ikke skal brukes på en stund.

Før første gangs bruk

- Fjern all emballasje.
- Gjør ren eggkokeren før du bruker den for første gang. Ta alltid ut støpselet fra vegguttaket før rengjøring. Senk aldri hele eggkokeren ned i vann. Lokket og eggbrikken kan du vaske som vanlig i oppvaskkummen, og underdelen med vannbrikken tørker du av med en myk klut fuktet med vann og ev. mildt vaskemiddel. Unngå løsemiddel og slipende rengjøringsmiddel. Tørk nøye etter rengjøring.
- Røyk og lukt kan oppstå ved første gangs bruk. Dette er helt normalt og inntreffer når eventuelle rester fra produksjonen varmes opp og brennes.

Bruk

1. Plasser eggbrikken på underdelen.
2. Lag et lite hull med eggnåla i hvert egg. Vær forsiktig så ikke hele egget går i stykker. **Advarsel!** Eggnåla er meget skarp.
3. Plasser egget med den grøvre enden nedover i eggholderen.
4. Fyll i passe mye vann i målebegeret. Hvilken mengde du skal ha avhenger av hvor mange egg du koker og hvor hardt du vil ha egget (bløt- mellom- eller hardkokt). Det er tre måleskalaer på målebegeret som viser hvor mye vann du skal ha.

Skala 1 – bløtkokt	Koketid ca. 12 min.
Skala 2 – middelskokt	Koketid ca. 15 min.
Skala 3 – hardkokt	Koketid ca. 17 min.

 Eksempel: Dersom du vil ha fire bløtkokte egg, fyll vann opp til nivå fire på skala 1. Dersom vannet er svært hardt, kan du også helle i en halv teskje eddik. Ellers skal du ikke bruke noen andre væsker enn vann. Bruk heller ikke salt i vannkokeren.
5. Hell vannet fra målebegeret og ned i vannbrikken. Påse at du ikke søler vann.
6. Sett på lokket. Kontroller at lokket og eggbrikken sitter ordentlig på underdelen.

7. Påse at strømbryteren står i posisjon **0** før du kobler støpselet til strømuttaket.
8. Sett støpselet i vegguttaket og sett deretter strømbryteren på **1**. Indikatorlampen begynner å lyse.
9. Radiatoren i underdelen begynner å varme opp vannet i vannbrikken.
Advarsel! Eggkokeren blir varm når den er i bruk og den avkjøles langsomt.
Berør den bare på håndtakene for å unngå brannskader. Flytt aldri eggkokeren under koking.
10. Når alt vannet i kokeren har fordampet er eggene ferdig og du hører et signal.
Indikatorlampen slokner og radiatoren skrur av.
11. Sett strømbryteren på **0** for at signalet skal stoppe. Dra deretter ut støpselet.
12. Ta forsiktig av lokket fra underdelen. Hold lokket i håndtaket!
13. Ta eggbrikken fra underdelen og kjøøl eggen ved å holde dem under kaldt rennende vann. Eggene er nå klar til servering.

Vedlikehold

Ta alltid ut støpselet fra vegguttaket før rengjøring. Senk aldri hele eggkokeren i vann. Lokket og eggbrikken kan du vaske som vanlig i oppvaskkummen, og underdelen med vannbrikken tørker du av med en myk klut fuktet med vann og ev. vaskemiddel. Unngå løsemiddel og slipende rengjøringsmiddel. Tørk nøye etter rengjøring.

Advarsel: La ingen elektriske komponenter komme i kontakt med vann!

Avkalking

Eggskaall inneholder mye kalk. Dette kan feste seg i vannbrikken hvis den ikke avkalles regelmessig. For å gjøre det, hell litt eddik i målebegeret, og fyll deretter opp med vann. Hell blandingen i vannbrikken. La stå i 30 minutter før du heller ut blandingen igjen. Tørk nøye med en fuktig klut.

OBS! Kok ikke denne blandingen i eggkokeren!

Avfallshåndtering

Når du skal kvitte deg med produktet, skal dette skje i henhold til lokale forskrifter. Er du usikker på hvordan du går fram, ta kontakt med lokale myndigheter.

Tekniske data

Strømforsyning: 220–240 V AC, 50 Hz
Effekt: 320–380 W

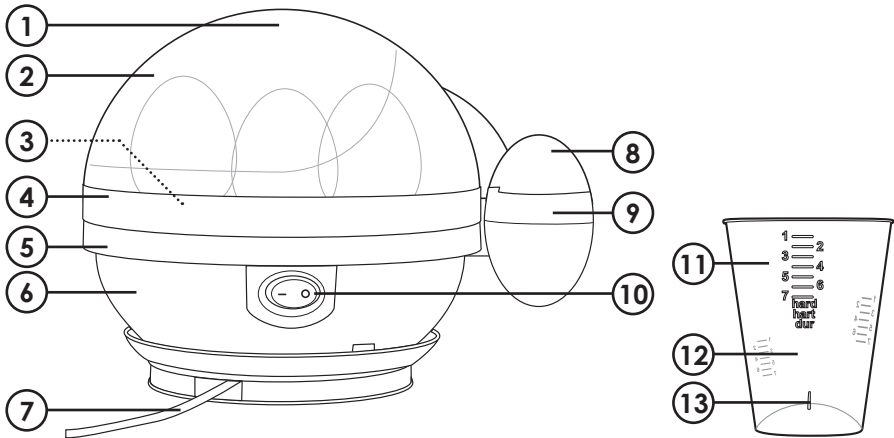
Munankeitin

Tuotenro 18-4271
34-2003

Malli EB-350-UK
EB-350

Lue käyttöohjeet ennen tuotteen käyttöönottoa. Säilytä käyttöohjeet tulevaa tarvetta varten. Pidätämme oikeuden teknisten tietojen muutoksiin. Emme vastaa mahdollisista teksti- tai kuvavirheistä. Jos laitteeseen tulee teknisiä ongelmia, ota yhteys myymälään tai asiakaspalveluun (yhteystiedot käyttöohjeen lopussa).

Tuotteen kuvaus



1. Höyryaukko
2. Kansi
3. Munateline
4. Munalautanen
5. Vesilautanen
6. Pohja
7. Verkkojohto ja pistoke
8. Kannen kahva
9. Munalautasen kahva
10. Virtakytkin
11. Mittamerkintä
12. Mitta-astia
13. Munapiikki

Turvallisuus

- Tuotetta saavat käyttää aikuiset, joilla ei ole fyysisiä tai psyykkisiä rajoitteita. Henkilöt, joilla ei ole riittävästi kokemusta ja taitoja, eivät saa käyttää tuotetta ilman turvallisuudesta vastaavan henkilön antamia ohjeita.
- Älä koskaan anna lasten leikkiä tuotteella.
- Ota huomioon, että munankeitin kuumenee erittäin paljon käytön aikana. Anna laitteen jäähtyä kokonaan käytön jälkeen. Vältä palovammat ja kosketa ainoastaan kahvoja.
- Sijoita munankeitin kuivalle ja tasaiselle alustalle.

- Älä sijoita laitetta sellaiseen paikkaan, josta se voi tippua veteen tai muuhun nesteeseen.
- Älä jätä munankeitintä valvomatta lasten läheisyyteen.
- Käytä munankeitintä vain käyttöohjeessa kuvatulla tavalla.
- Irrota pistoke pistorasiasta ennen laitteen puhdistamista.
- Älä avaa laitteen koteloa! Tuotteen rungon sisällä on vaarallista jännitettä sisältäviä suojaamattomia komponentteja. Niihin koskeminen saattaa aiheuttaa sähköiskun.
- Laitteen saa korjata vain valtuutettu huoltoliike.
- Tuotetta ei saa purkaa eikä muuttaa.
- Älä altista munankeitintä iskuille tai tärähdyksille.
- Älä käytä munankeitintä, mikäli virtajohto tai pistoke on vioittunut. Älä käytä laitetta myöskään, mikäli olet tiputtanut sen lattialle, jättänyt ulos tai tiputtanut veteen.
- Munankeitintä saa käyttää ja se tulee säilyttää ainoastaan sisätiloissa.
- Älä vedä äläkä kannan laitetta virtajohdosta. Älä käytä virtajohtoa kahvana äläkä jätä johtoa oven väliin. Älä vedä johtoa terävien reunojen ja kulmien yli.
- Irrota aina pistoke pistorasiasta ennen munankeittimen puhdistamista tai jos et käytä sitä vähään aikaan.

Ennen ensimmäistä käyttökertaa

- Poista pakkausmateriaalit.
- Puhdista munankeitin ennen ensimmäistä käyttökertaa. Irrota pistoke pistorasiasta ennen laitteen puhdistamista. Älä upota munankeitintä veteen. Kansi ja munalautanen voidaan tiskata tiskialtaassa, mutta pohja ja vesilautanen tulee pyyhkiä pehmeällä liinalla (käytä tarvittaessa vettä ja tiskiainetta). Älä käytä liuotusaineita äläkä hiovia pesuaineita. Pyyhi huolellisesti puhdistamisen jälkeen.
- Laitteesta saattaa tulla jonkun verran savua ja hajua ensimmäisellä käyttökerralla. Tämä on täysin normaalia ja johtuu valmistuksessa muodostuneiden jäänteiden kuumenemisestä ja palamisesta.

Käyttö

1. Aseta munalautanen pohjan päälle.
2. Tee jokaisen munaan pieni reikä munapiikillä. Varo, ettei koko muna mene rikki.
Huomio! Munapiikki on erittäin terävä!
3. Aseta munat munatelineeseen leveämpi puoli alaspäin.
4. Täytä mitta-astiaan sopiva määrä vettä. Oikea vesimäärä riippuu keitettävien munien määrästä ja munan halutusta kovuusasteesta (löysä, puolikova tai kova).
Mitta-astiasa on kolme eri mitta-asteikkoa, jotka osoittavat lisättävän veden määrän.
Asteikko 1 – löysä Keittoaika noin 12 minuuttia.
Asteikko 2 – puolikova Keittoaika noin 15 minuuttia.
Asteikko 3 – kova Keittoaika noin 17 minuuttia.
Esimerkki: Mikäli haluat neljä löysää muna, täytä vesi asteikon 1 kohtaan 4.
Mikäli vesi on erittäin kovaa, voit lisätä veteen puoli teelusikkaa viinietikkaa.
Älä käytä muita nesteitä, kuin vettä. Älä lisää myöskään suolaa munankeittimeen.

5. Kaada vesi mitta-astiasta vesilautaselle. Varo läikyttämästä vettä.
6. Laita kansi paikalleen. Varmista, että kansi ja munalautanen ovat kunnolla kiinni pohjassa.
7. Varmista, että virtakytkin on asennossa **0** kun laitot pistokkeen pistorasiaan.
8. Laita pistoke pistorasiaan ja laita virtakytkin asentoon **1**. Merkkivalo syttyy.
9. Pohjaosan vastus alkaa lämmitteä vesilautasen vettä.
Huomio! Munankeitin kuumenee käytön aikana ja jäähtyy hitaasti sammuttamisen jälkeen. Vältä palovammat ja kosketa ainoastaan kahvoja. Älä siirrä munankeitintä käytön aikana.
10. Munat ovat valmiita, kun kaikki vesi on haihtunut. Laite ilmoittaa munien valmistumisen merkkiäänellä. Merkkivalo ja vastus sammuvat.
11. Merkkiääni hiljenee, kun virtakytkin asetetaan asentoon **0**.
Irrota tämän jälkeen pistoke.
12. Irrota varoen kansi pohjaosasta. Pidä kiinni kahvasta!
13. Nosta munalautanen pohjaosasta ja jäähdytä munat kylmässä vedessä.
Munat ovat valmiita tarjottavaksi.

Huolto ja puhdistus

Irrota pistoke pistorasiasta ennen laitteen puhdistamista. Älä upota munankeitintä veteen. Kansi ja munalautanen voidaan tiskata tiskialtaassa, mutta pohja ja vesilautanen tulee pyyhkiä pehmeällä liinalla. Käytä tarvittaessa vettä ja tiskiainetta. Älä käytä liuotusaineita äläkä hiovia pesuaineita. Pyyhi huolellisesti puhdistamisen jälkeen.
Varoitus! Elektroniset komponentit eivät saa joutua kosketuksiin veden kanssa!

Kalkinpoisto

Munankuoret sisältävät paljon kalkkia. Kalkki saattaa kiinnittyä vesilautaseen, mikäli kalkkia ei poisteta säännöllisesti. Kaada hieman viinietikkaa mitta-astiaan ja täytä se sen jälkeen vedellä. Kaada seos vesilautaselle. Anna seistä puolen tunnin ajan ennen kuin kaadat seoksen pois. Kuivaa huolellisesti pehmeällä liinalla.

Huomio! Älä keitä tätä seosta munankeittimessä!

Kierrätys

Kierrätä tuote asianmukaisesti, kun poistat sen käytöstä. Ota yhteys kuntasi jäteneuvojaan, mikäli olet epävarma.

Tekniset tiedot

Virtalähde: 220–240 V, 50 Hz
Teho: 320–380 W

SVERIGE

KUNDTJÄNST	Tel: 0247/445 00 Fax: 0247/445 09 E-post: kundtjanst@clasohlson.se
INTERNET	www.clasohlson.se
BREV	Clas Ohlson AB, 793 85 INSJÖN

NORGE

KUNDESENTER	Tlf.: 23 21 40 00 Faks: 23 21 40 80 E-post: kundesenter@clasohlson.no
INTERNETT	www.clasohlson.no
POST	Clas Ohlson AS, Postboks 485 Sentrum, 0105 OSLO

SUOMI

ASIAKASPALVELU	Puh: 020 111 2222 Faksi: 020 111 2221 Sähköposti: info@clasohlson.fi
INTERNET	www.clasohlson.fi
OSOITE	Clas Ohlson Oy, Annankatu 34–36 A, 00100 HELSINKI

GREAT BRITAIN

	For consumer contact, please visit www.clasohlson.co.uk and click on customer service.
INTERNET	www.clasohlson.co.uk