

coline[®]

**Mikrovågsugn
Mikrobølgeovn
Mikroaaltouuni**



Modell/Malli: M8017NP-F

Nr/Nro: 34-3995

CLAS OHLSON

Mikrovågsugn Nr: 34-3995

Läs igenom hela bruksanvisningen före användning och spara den sedan som referensmaterial. Vi reserverar oss för ev. text- och bildfel samt ändringar av tekniska data. Vid Problem eller andra frågor kan Du kontakta oss (se adresserna på sista sida).

Presentation

En mikrovåg är en högfrekvent elektromagnetisk strålning som även förekommer i naturen. Den ursprungliga mikrovågsstrålningen är dock inte koncentrerad, så därför kan den inte användas för uppvärmning. Nyckeln i en mikrovågsugn är magnetronen som genererar mikrovågsstrålningen. Med denna får man molekylerna i livsmedel att röra sig snabbt och detta gör att värme uppstår.

Lämpliga kärl vid användning av mikrovågsugn

Vi rekommenderar att en mikrovågssäker servis används för tillagningen. Lämpliga material är glas, porslin och särskilda plastmaterial. Använd aldrig kärl av metall eller kärl med guld- eller silverkant. Även kärl av trä eller med trädetaljer är olämpliga eftersom träet torkar i mikrovågsugnen och kan spricka.

Säkerhet

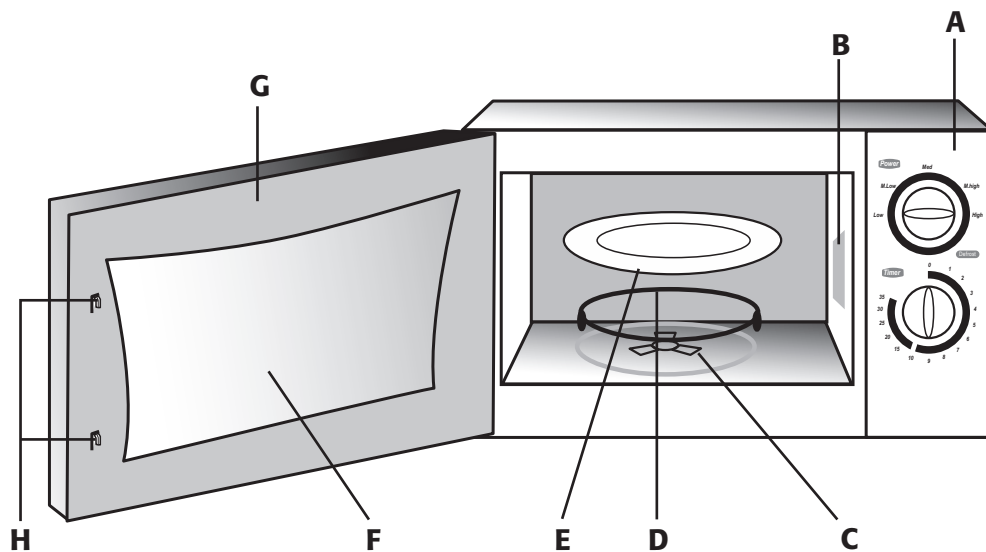
- Placera mikrovågsugnen på torrt och jämnt underlag.
- Se till att spänningen i elnätet är 230V och att du ansluter mikrovågsugnen till ett jordat uttag.
- Varning! Öppna inte höljet. Farlig spänning finns oskyddat på vissa komponenter inuti produktens hölje. Kontakt med dessa kan ge upphov till elektriska stötar.
- Mikrovågsugnen får endast repareras av kvalificerad servicepersonal.
- Mikrovågsugnen får inte ändras eller demonteras.
- Placera inte mikrovågsugnen så att den kan falla ner i vatten eller annan vätska.
- Drag alltid ut stickproppen ur vägguttaget innan du rengör mikrovågsugnen.
- Använd mikrovågsugnen endast på det sätt som beskrivs i den här bruksanvisningen.
- Utsätt inte mikrovågsugnen och dess nätsladd för slag eller stötar.
- Se till så att nätsladden inte kommer i kontakt med varma ytor, t.ex. en varm spisplatta.
- Använd inte mikrovågsugnen om nätsladden eller stickproppen är i skadat skick.
- Får endast användas och förvaras inomhus.
- Håll mikrovågsugnen under uppsikt om den används i närheten av barn.
- Tänk på att kärlden kan vara heta när du ska ta ut dem efter att du har värmt mat i dem i mikrovågsugnen. Använd gärna grytlapp eller annat skydd.
- Sätt inte igång mikrovågsugnen när den är tom. Det kan uppstå gnistor och ugnen kan gå sönder.

Installation

Packa upp alla delar och kontrollera att de är hela. Kartongen innehåller följande:

- Mikrovågsugn
- Glasbricka
- Stödring till glasbrickan
- Instruktionsbok

Delar och tillbehör



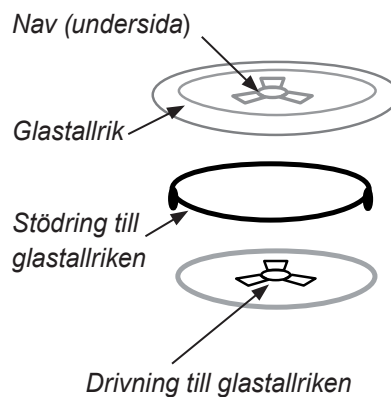
- A** Kontrollpanel
- B** Micaplatta (OBS! Får inte tas bort – den skyddar magnetronen)
- C** Drivning till glasbrickan
- D** Stödring till glasbrickan
- E** Glasbricka
- F** Glasruta
- G** Lucka
- H** Säkerhetslåspiggar (slår av ugnen om luckan öppnas under användning)

Placering av mikrovågsugnen

- Se till så att mikrovågsugnen har gott om utrymme så att inga luftintag eller luftutblås blockeras. Minimåtten runt ugnen är 7,5 cm, och ovanför ugnen 30 cm. Tag inte bort fötterna på mikrovågsugnen.
- Placera mikrovågsugnen så långt från radio- och tv-apparater du kan, eftersom dessa kan störas av mikrovågorna.
- Anslut mikrovågsugnen till ett 230V jordat vägguttag.

Installation av glasbrickan

- Placera aldrig glasbrickan upp och ned (de tre "klackarna" i mitten ska vara nedåt).
- Både glasbrickan och stödringen måste vara på plats varje gång du använder mikrovågsugnen.
- All mat och alla kärl ska alltid placeras på glasbrickan vid upptining och uppvärmning.
- Glasbrickan roterar medurs.
- Om glasbrickan eller stödringen går sönder, kontakta kundtjänst.



Användning

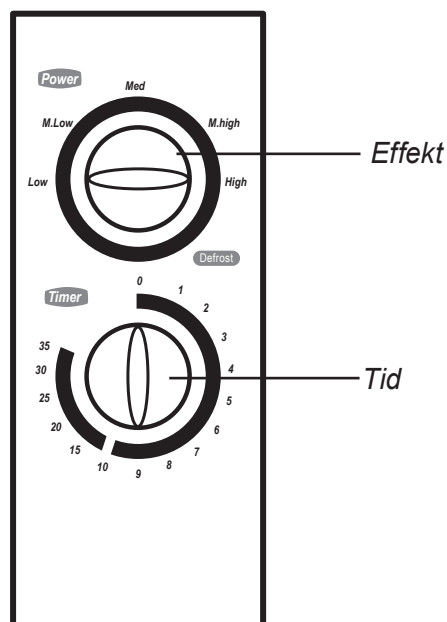
- Ställ in effekten genom att sätta effektvredet på önskad nivå.
- Ställ in tiden genom att sätta tidsvredet på önskad tid.
- Mikrovågsugnen startar automatiskt när du har ställt in effekt och tid.
- När tiden har gått ut hörs ett plingljud.
- Sätt tidsinställningen på "0" så fort mikrovågsugnen inte används.

Exempel på effektinställningar

Upptining av fryst mat	M. Low (defrost)
Värma mat	M. High
Koka vatten	High

Effekt

Low	150 W
Med. Low	300W
Med.	450W
Med. High	600W
High	800W



Skötsel och rengöring

Drag alltid stickproppen ur vägguttaget före rengöring. Sänk aldrig ned mikrovågsugnen i vatten för att göra ren den. Använd en mjuk fuktad trasa med ett mildt rengöringsmedel. Undvik lösningsmedel eller slipande rengöringsmedel.

Felsökningsschema

Försök att lösa ditt problem med hjälp av felsökningsschemat nedan. Om problemet fortfarande kvarstår, kontakta kundtjänst.

Problem	Möjlig orsak	Möjlig lösning
Ugnen startar inte.	a) Nätsladden är inte ansluten. b) Dörren är öppen.	a) Sätt stickproppen i vägguttaget. b) Stäng dörren.
Det uppstår ljusbågar eller små blixtar.	a) Olämpliga material, t.ex. metall, används i ugnen. b) Ugnen används tom.	a) Använd endast mikrovågssäkra material, t.ex. glas eller porslin. b) Använd inte ugnen tom.
Maten värms ojämnt.	a) Olämpliga material, t.ex. metall, används i ugnen. b) Maten har inte vänts eller rörts om.	a) Använd endast mikrovågssäkra material, t.ex. glas eller porslin. b) Vänd eller rör om maten.

Återvinning

När du ska göra dig av med produkten ska detta ske enligt lokala föreskrifter. Är du osäker på hur du ska gå tillväga, kontakta din kommun.

Tekniska data

Modell:	M8017NP-F
Strömförsörjning:	230V~50 Hz
Ineffekt:	1300 W
Uteffekt:	800 W
Rymd:	17 L
Glasbrickans diameter:	ø24,5 cm
Yttermått (ca):	46,1 x 37,5 x 28 cm
Vikt:	11,4 kg

Mikrobølgeovn, Art.nr: 34-3995, Modell: M8017NP-F

Les igjennom hele bruksanvisningen grundig, og ta vare på den til senere bruk. Vi reserverer oss for ev. tekst- og bildefeil, samt forandringer av tekniske data. Ved tekniske problemer eller andre spørsmål, ta kontakt med vår kundetjeneste (se opplysninger på baksiden).

Presentasjon

En mikrobølge er en høyfrekvent elektromagnetisk stråling, som også forekommer i naturen. Den opprinnelige mikrobølgestrålingen er ikke konsentrert, så derfor kan den ikke brukes til oppvarming. Nøkkelen i en mikrobølgeovn er magnetronene som genererer mikrobølgestrålingen.

Med denne får man molekylene i matvarer til å bevege seg hurtig, og dette gjør at det oppstår varme.

Passende bolle ved bruk av mikrobølgeovn

Vi anbefaler at du bruker mikrobølgesikkert servise når du bruker mikrobølgeovnen. Passende materialer er glass, porselen og spesielle plastmaterialer. Bruk aldri boller av metall eller med gull eller sølvkanter. Selv boller av tre eller med tredetaljer er upassende, fordi treet tørker i mikrobølgeovnen og kan sprekke.

Sikkerhet

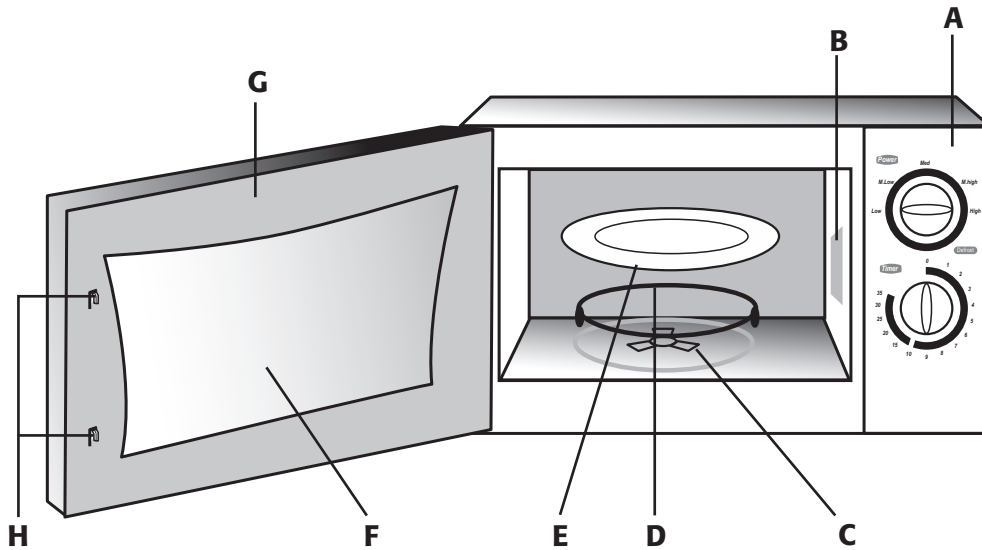
- Plasser mikrobølgeovnen på et tørt og jevnt underlag.
- Påse at spenningen i strømmettet er 230 V, og at du kobler mikrobølgeovnen til et jordet uttak.
- **Advarsel! Ikke demonter mikrobølgeovnen. Farlig spenning ligger ubeskyttet på visse komponenter inne i produktet. Kontakt med disse kan føre til elektrisk støt.**
- Mikrobølgeovnen må kun repareres av kvalifisert servicepersonell.
- Mikrobølgeovnen må ikke endres eller demonteres.
- Plasser ikke mikrobølgeovnen slik at den kan falle ned i vann eller annen væske.
- Trekk alltid ut strømledningen før du rengjør mikrobølgeovnen.
- Bruk mikrobølgeovnen kun på den måten det beskrives her i denne bruksanvisningen.
- Utsett ikke mikrobølgeovnen og dens ledning for slag eller støt.
- Påse at strømledningen ikke kommer i kontakt med varme flater, f.eks. en varm kokeplate.
- Bruk ikke mikrobølgeovnen dersom strømledningen eller støpselet er skadet.
- Må kun brukes og oppbevares innendørs.
- Hold mikrobølgeovnen under oppsikt, dersom den brukes i nærheten av barn.
- Tenk på at bollene kan være varme, når du skal ta dem ut, etter at du har varmet mat i dem i mikrobølgeovnen. Bruk gjerne gryteklut eller annen beskyttelse.
- Sett ikke i gang mikrobølgeovnen når den er tom. Det kan oppstå gnister og ovnen kan gå i stykker.

Installasjon

Pakk opp alle deler, og kontroller at de er hele. Kartongen inneholder følgende:

- Mikrobølgeovn
- Glasstallerken
- Støttering til glasstallerken
- Instruksjonsbok

Deler og tilbehør



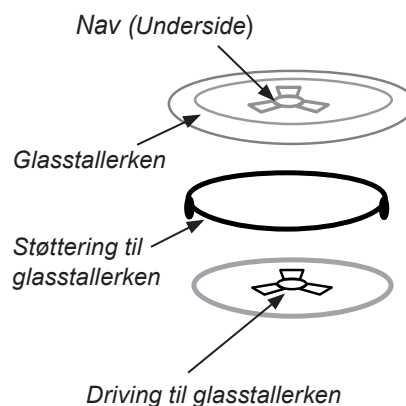
- A** Kontrollpanel
- B** Micaplate (OBS! Må ikke fjernes – den beskytter magnetronen)
- C** Driving til glasstallerken
- D** Støttering til glasstallerken
- E** Glasstallerken
- F** Glassrute
- G** Luke
- H** Sikkerhetslåsepigget (Slår av ovnen dersom luken åpnes under bruk)

Plassering av mikrobølgeovnen

- Påse at mikrobølgeovnen har god plass så ingen luftinntak eller utblås blokkeres. Minimumsmålene rundt ovnen er 7,5 cm, og over ovnen 30 cm. Ta ikke av føttene på mikrobølgeovnen.
- Plasser mikrobølgeovnen så langt fra radio- og TV-apparater du kan, da disse forstyrres av mikrobølgene.
- Koble mikrobølgeovnen til et 230 V jordet vegguttag.

Installasjon av glasstallerken

- Plasser aldri glasstallerkenen opp ned (De tre piggene på midten skal stå ned).
- Både glasstallerkenen og støttingen må være på plass hver gang du bruker mikrobølgeovnen.
- All mat og alle boller skal alltid plasseres på glasstallerkenen ved opptining og oppvarming.
- Roterende glasstallerken.
- Dersom glasstallerkenen eller støttingen går i stykker, kontakt vår kundetjeneste.



Bruk

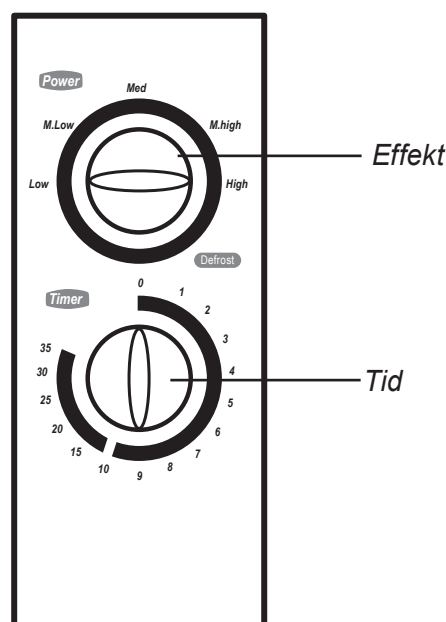
- Still inn effekten ved å vri effekttrattet til ønsket nivå.
- Still inn tiden ved å sette tidsrattet på ønsket tid.
- Mikrobølgeovnen starter automatisk når du har stilt inn effekt og tid.
- Når tiden har gått ut høres et "pling".
- Sett tidsinnstillingen på "0" så fort mikrobølgeovnen ikke brukes.

Eksempel på effektinnstillinger

Opptining av fryst mat	M.Low (defrost)
Varm mat	M. High
Kok vann	High

Effekt

Low	150 W
Med. Low	300 W
Med.	450 W
Med. High	600 W
High	800 W



Vedlikehold

Trekk alltid støpselet ut fra vegguttaket før rengjøring. Senk aldri mikrobølgeovnen ned i vann for å gjøre den ren. Rengjør med en lett fuktet klut. Bruk aldri rengjøringsmiddel eller sterke løsemiddel.

Feilsøkingsskjema

Forsøk å løse problemet ved hjelp av feilsøkingsskjemaet under. Dersom problemet vedvarer, kontakt kundetjenesten.

Problem	Mulig årsak	Mulig løsning
Ovnen starter ikke.	a) Strømledningen er ikke tilkoblet. b) Døren er åpen.	a) Sett støpselet i vegguttaket. b) Lukk døren.
Det oppstår lysbuer eller små gnister.	a) Upassende materiale, f.eks. metall, brukes i ovnen. b) Ovnen brukes tom.	a) Bruk kun mikrobølgesikkert materiale, f.eks. glass eller porselen. b) Bruk ikke ovnen tom.
Maten varmes ujevnt.	a) Upassende materiale, f.eks. metall, brukes i ovnen. b) Du har ikke rørt om i maten.	a) Bruk kun mikrobølgesikkert materiale, f.eks. glass eller porselen. b) Rør om i maten.

Avfallshåndtering

Når du skal kvitte deg med produktet, skal dette skje i henhold til lokale forskrifter. Er du usikker på hvordan du går fram, ta kontakt med lokale myndigheter.

Spesifikasjoner

Modell	M8017NP-F
Strømforsyning	230 V~50 Hz
Mikrobølgeovnens inneffekt	1300 W
Mikrobølgeovnens uteffekt	800 W
Rom	17 liter
Glasstallerkenens diameter	ø24,5 cm
Ytre mål (ca.)	46,1 x 37,5 x 28 cm
Vekt (ca.)	11,4 kg

Mikroaaltouuni Nro: 34-3995

Lue käyttöohjeet ennen tuotteen käyttöönottoa ja säilytä ohjeet tulevaa tarvetta varten. Varaamme oikeudet teknisten tietojen muutoksiin. Emme vastaa mahdollisista teksti- tai kuvavirheistä. Ongelmien ilmetessä ota meihin yhteyttä (yhteystiedot takasivulla).

Tuotteen kuvaus

Mikroaallot ovat korkeataajuuksista elektromagneettista säteilyä, jota esiintyy myös luonnossa. Luonnonvarainen mikroaaltosäteily ei ole kuitenkaan keskittynyttä, minkä vuoksi sitä ei voida käyttää lämmittämiseen. Mikroaaltouunin toiminta perustuu magnetroniin, joka generoi mikroaaltosäteilyä. Tämä ilmiö saa elintarvikkeiden molekyylit liikkumaan nopeammin, jolloin kehittyy lämpöä.

Mikroaaltouuniin soveltuvat astiat

Suosittellemme ruoanlaittoon mikroaaltouuniin soveltuvia astioita. Sopivia materiaaleja ovat lasi, posliini ja tietyt muovimateriaalit. Älä käytä metalliastioita, äläkä astioita, joissa on kulta- tai hopeareunus. Myöskään puuastiat, tai astiat, joissa on puuosia, eivät sovellu käytettäväksi mikroon, sillä puu kuivuu mikroaaltouunissa ja alkaa halkeilla.

Turvallisuus

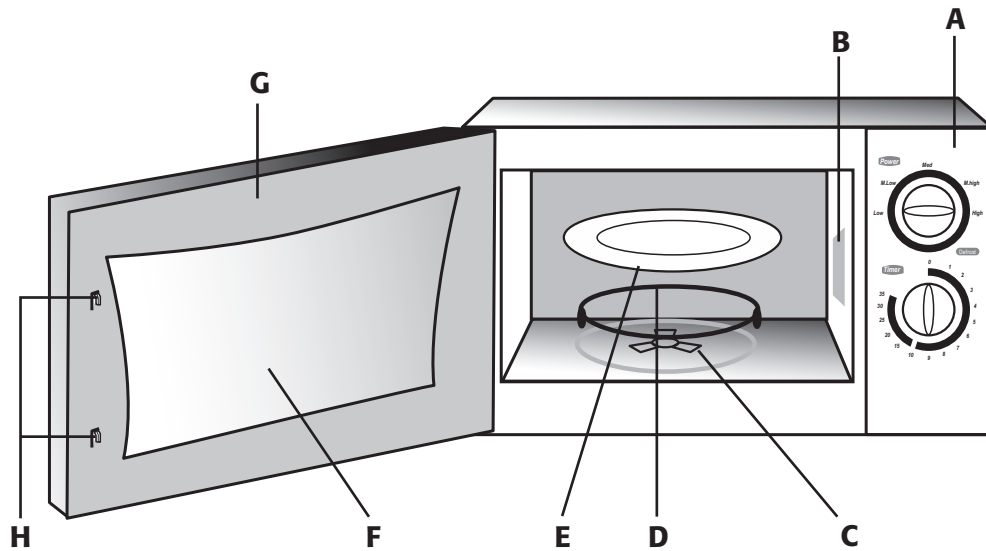
- Sijoita mikroaaltouuni kuivalle ja tasaiselle alustalle.
- Varmista, että sähköverkon jännite on 230 V ja että pistorasia on maadoitettu.
- Huomio! Älä avaa laitteen koteloa! Tuotteen rungon sisällä on vaarallista jännitettä sisältäviä suojaamattomia komponentteja. Niihin koskeminen saattaa aiheuttaa sähköiskun.
- Tuotteen saa korjata vain valtuutettu huoltoliike.
- Tuotetta ei saa purkaa eikä muuttaa.
- Älä sijoita mikroaaltouunia sellaiseen paikkaan, josta se voi tippua veteen tai muuhun nesteeseen.
- Irrota aina pistoke pistorasiasta ennen mikroaaltouunin puhdistamista.
- Käytä mikroaaltouunia vain käyttöohjeessa kuvatulla tavalla.
- Älä altista mikroaaltouunia tai sen virtajohtoa iskuille tai kolhuille.
- Huolehdi, ettei virtajohto joudu kosketuksiin lämpimien pintojen, esim. keittolevyjen kanssa.
- Älä käytä mikroaaltouunia, mikäli virtajohto tai pistoke on vioittunut.
- Mikroaaltouunia saa käyttää ja se tulee säilyttää ainoastaan sisätiloissa.
- Älä jätä mikroaaltouunia valvomatta lasten läheisyyteen.
- Ota huomioon, että astiat kuumenevat mikrossa. Käytä patalappua tai muuta suojaa.
- Älä käytä mikroaaltouunia tyhjänä. Laite saattaa alkaa kipinöimään ja vioittua.

Asennus

Poista kaikki osat pakkauksesta ja katso että ne eivät ole vioittuneet. Pakkauksen sisältö:

- Mikroaaltouuni
- Lasilautanen
- Lasilautasen tukirengas
- Käyttöohje

Osat ja varusteet



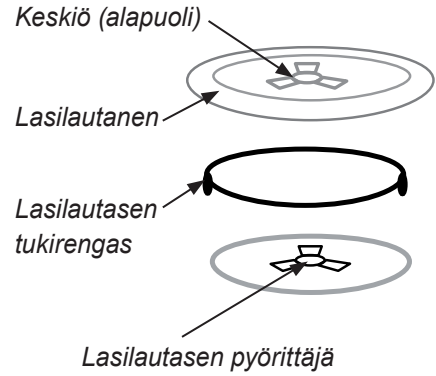
- A** Näyttö
- B** Micalevy (Huom! Ei saa poistaa – suojaa magnetronia)
- C** Lasilautasen pyörittäjä
- D** Lasilautasen tukirengas
- E** Lasilautanen
- F** Lasiruutu
- G** Luukku
- H** Turvapiikit (sammuttavat mikroaaltouunin, jos se avataan kesken käytön)

Mikroaaltouunin sijoittaminen

- Varmista, että mikroaaltouunin ilma-aukkojen edessä on riittävästi tilaa. Uunin sivuilla tulee olla vähintään 7,5 cm vapaata tilaa ja uunin päällä vähintään 30 cm. Älä poista mikron jalkoja.
- Sijoita uuni mahdollisimman kauas televisioista ja radioista, sillä ne saattavat häiritä mikroaaltouunia.
- Liitä mikroaaltouuni maadoitettuun 230 V:n pistorasiaan.

Lasilautasen asennus

- Älä aseta lasilautasta ylösalaisin (kolmen ulkoneman tulee olla alapuolella).
- Sekä lasilautasen että tukirengaon tulee olla paikoillaan aina mikroaaltouunia käytettäessä.
- Kaikki sulatettava ja lämmitettävä ruoka tulee aina asettaa lasilautaselle.
- Lasilautanen pyörii myötäpäivään.
- Ota yhteys asiakaspalveluun, mikäli tukirengas tai lasilautanen hajoaa.



Käyttö

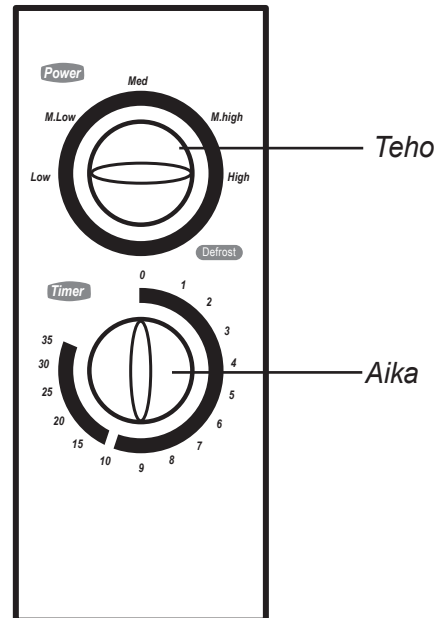
- Säädä haluttu teho tehonsäätimellä.
- Säädä haluttu aika ajansäätimellä.
- Mikroaaltouuni käynnistyy automaattisesti kun teho ja aika on valittu.
- Kun valittu aika on kulunut loppuun, kuuluu merkkiäni.
- Aseta ajansäädin asentoon "0" kun mikroa ei käytetä.

Esimerkkejä tehonsäädöstä

Pakastetun ruuan sulatus	M. Low (sulatus)
Ruuan lämmittäminen	M. High
Veden keittäminen	High

Teho

Low	150 W
Med. Low	300W
Med.	450W
Med. High	600W
High	800W



Hoito ja puhdistus

Irrota pistoke pistorasiasta ennen laitteen puhdistamista. Älä puhdisti mikroaaltouunia upottamalla sitä veteen. Käytä pehmeää kostutettua liinaa sekä mietoa pesuainetta. Älä käytä liuotusaineita tai hankaavia puhdistusaineita.

Vianhakutaulukko

Jos ongelmia ilmenee, yritä ensin selvittää niistä alla olevan vianhakutaulukon avulla. Mikäli ongelmat eivät selviä, ota yhteys asiakaspalveluun.

Ongelma	Mahdollinen syy	Mahdollinen ratkaisu
Mikroaaltouuni ei käynnisty.	a) Virtajohtoa ei ole liitetty. b) Ovi on auki.	a) Laita pistoke pistorasiaan. b) Sulje ovi.
Laitteesta tulee valoja tai pieniä kipinöitä.	a) Mikroaaltouunissa on sopimatonta materiaalia, esim. metallia. b) Mikroaaltouunia käytetään tyhjänä.	a) Käytä ainoastaan mikroaaltouuniin soveltuvia astioita, esim. lasia tai posliinia. b) Älä käytä mikroa tyhjänä.
Ruoka lämpenee epätasaisesti.	a) Mikroaaltouunissa on sopimatonta materiaalia, esim. metallia. b) Ruokaa ei ole käännetty tai sekoitettu.	a) Käytä ainoastaan mikroaaltouuniin soveltuvia astioita, esim. lasia tai posliinia. b) Käännä tai sekoita ruokaa.

Kierrätys

Kierrätä tuote asianmukaisesti, kun poistat sen käytöstä. Ota yhteys kuntasi jäteneuvojaan, mikäli olet epävarma.

Tekniset tiedot

Malli:	M8017NP-F
Virtalähde:	230V~50 Hz
Teho:	1300 W
Antoteho:	800 W
Tilavuus	17 L
Lasilautasen halkaisija:	ø24,5 cm
Laitteen mitat (noin):	46,1 x 37,5 x 28 cm
Paino:	11,4 kg

SVERIGE

ORDER	Tel: 0247/444 44 Fax: 0247/445 55 E-post: order@clasohlson.se
KUNDTJÄNST	Tel: 0247/445 00 Fax: 0247/445 09 E-post: kundtjanst@clasohlson.se
ÖVRIGT	Tel vxl: 0247/444 00 Fax kontor: 0247/444 25
INTERNET	www.clasohlson.se
BREV	Clas Ohlson AB, 793 85 INSJÖN

NORGE

ORDRE	Tel: 23 21 40 00 Fax: 23 21 40 80 E-post: kundesenter@clasohlson.no
KUNDETJENESTE	Tel: 23 21 40 00 Fax: 23 21 40 80 E-post: kundesenter@clasohlson.no
ØVRIG	Tel: 23 21 40 05 Fax: 23 21 40 80
INTERNETT	www.clasohlson.no
POST	Clas Ohlson AS, Postboks 485 sentrum, 0105 OSLO

SUOMI

ASIAKASPALVELU	Puh: 020 111 2222 Faksi: 020 111 2221 sähköposti: info@clasohlson
INTERNET	www.clasohlson.fi
OSOITE	Clas Ohlson Oy, Yrjönkatu 23 A, 00100 HELSINKI

CLAS OHLSON