

# Industry Ceiling/Wall Light

Art.no 36-1274

Model CS-W061-3

ENGLISH

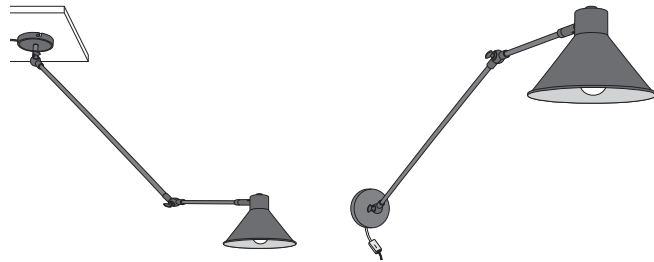
Please read the entire instruction manual before using the product and then save it for future reference. We reserve the right for any errors in text or images and any necessary changes made to technical data. If you have any questions concerning technical problems please contact our Customer Services.

## Safety

Bulb: 220–240 V AC, E14, max 25 W

### Warning:

- Intended for indoor use in ambient temperatures up to 25 °C.
- Turn off the light before changing the bulb.
- The bulb can become very hot during use. Let it cool completely before changing.
- Fixed wire installation should only be performed by an authorised electrician.
- This light fitting is intended for fixed installation.
- The light can be mounted on a ceiling or wall.



### Warning symbols



For indoor use only.



Class II luminaire.

## Assembly

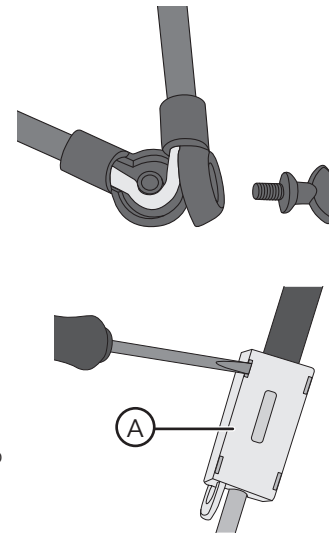
1. The light is partly assembled when sold. The mains lead is already pulled through the arm.
2. The sections of the arm need to be screwed together. Make sure that the mains lead is not crushed.

3. The screw in the joint of the arm needs to be undone before the arm can be adjusted. Remember to tighten the screw again afterwards.

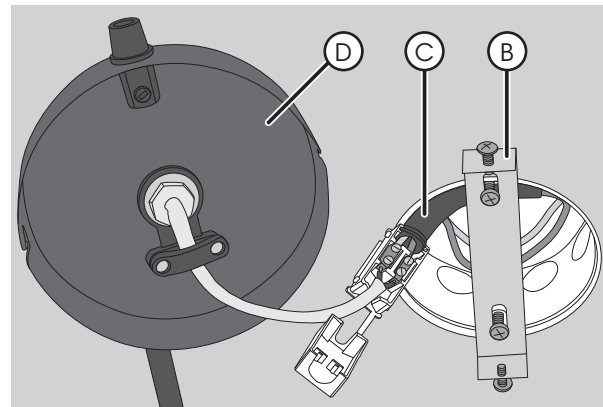
## Installation

The light fitting is rated at protection class II (double-insulated) and is approved for both permanent and plug-in installation and therefore has a double-insulated screw terminal block.

Use a small slotted screwdriver to open the terminal block (A), see image.



### Ceiling

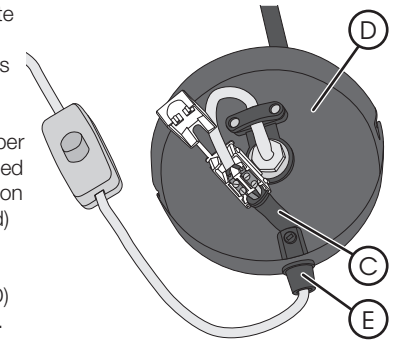


1. Screw the mounting plate (B) onto a ceiling or ceiling pattress.
2. For mounting directly onto the ceiling or ceiling pattress, the supplied rubber sleeve (C) must be used to sheath the existing cables in order to meet protection class II requirements (double insulated).
3. Screw the cover plate (D) onto the mounting plate.

### Wall

If the light fitting is to be mounted onto a wall and connected to a wall socket via a lamp lead, the installation must be carried out by a qualified electrician.

1. Screw the mounting plate (B) to the wall.
2. The lamp lead must pass through the strain relief (E) and into the terminal block. The supplied rubber sleeve (C) can be shortened to guarantee that protection class II (double-insulated) standards are met.
3. Tighten the strain relief.
4. Screw the cover plate (D) onto the mounting plate.



## Care and maintenance

Switch off the power to the light before cleaning. Clean the light using a soft, damp cloth. Use a mild detergent. Never use solvents or strong, abrasive cleaning agents. These could possibly damage the product.

## Responsible disposal

This symbol indicates that this product should not be disposed of with general household waste. This applies throughout the entire EU. In order to prevent any harm to the environment or health hazards caused by incorrect waste disposal, the product must be handed in for recycling so that the material can be disposed of in a responsible manner. When recycling your product, take it to your local collection facility or contact the place of purchase. They will ensure that the product is disposed of in an environmentally sound manner.



## Specifications

<b>Max bulb wattage</b>	25 W, E14 (sold separately)
<b>Input voltage</b>	220–240 V, 50 Hz
<b>Total length</b>	104 cm
<b>Shade</b>	Ø 20.5 cm
<b>Weight</b>	650 g

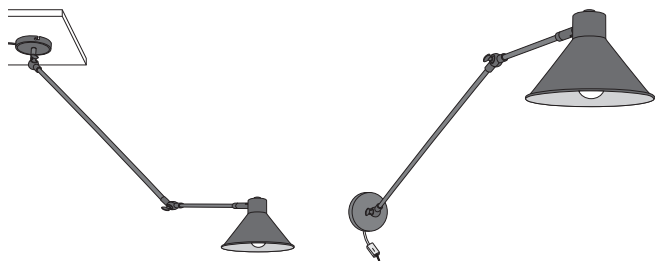
Läs igenom hela bruksanvisningen före användning och spara den sedan för framtida bruk. Vi reserverar oss för ev. text- och bildfel samt ändringar av tekniska data. Vid tekniska problem eller andra frågor, kontakta vår kundtjänst.

## Säkerhet

Ljuskälla: 220–240 V AC, E14, max 25 W

### Varning!

- Avsedd för användning inomhus i omgivningstemperatur upp till 25 °C.
- Stäng av lampan före byte av ljuskälla.
- Ljuskällan kan bli mycket varm under användning, låt den svalna före byte.
- Installation ska utföras av behörig elinstallatör.
- Lampan är avsedd för fast installation.
- Lampan kan monteras i tak eller på vägg.



### Varningssymboler



Endast avsedd för inomhusbruk.



Klass II-belysning.

## Montering

1. Lampan levereras delvis monterad, nätsladden är redan dragen i armen.
2. Lampans leder måste skruvas ihop. Se till att inte nätsladden kommer i kläm.

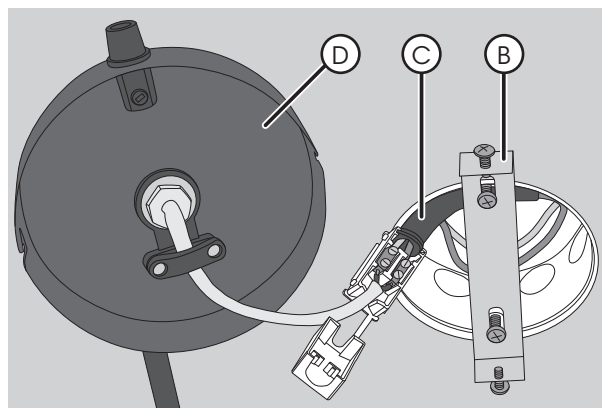
3. Skruva upp skruven som håller ihop leden innan leden ska justeras. Kom ihåg att dra åt den efteråt.

## Installation

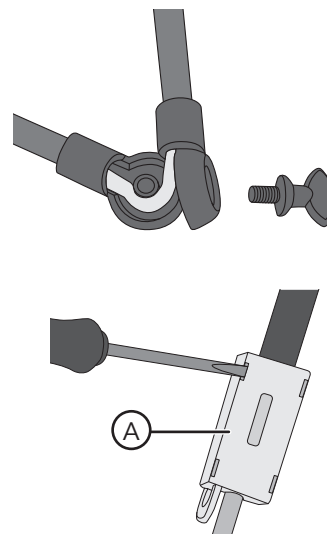
Armaturen är av skyddsklass II (dubbelisolerad) och är godkänd för både fast installation och stickproppsanslutning, därför har den en dubbelisolerad skruvplint.

Skruvplinten (A) öppnas med hjälp av en liten spårskruvmejsel, se bild.

### Tak



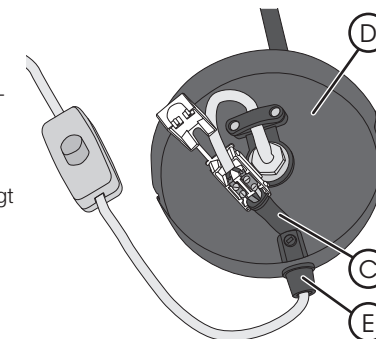
1. Skruva fast fästkonsolen (B) i tak eller på en takdosa.
2. För montering i tak eller direkt på takdosa ska det medföljande gummihöljet (C) användas till de befintliga elkablarna för att garantera skyddsklass II (dubbelisolerad).
3. Fäst kåpan (D) på fästkonsolen och dra åt skruvarna.



## Vägg

Om armaturen ska monteras på vägg via sladd med stickpropp, ska sladden monteras av behörig elinstallatör.

1. Skruva fast fästkonsolen (B) på väggen.
2. Sladden ska gå igenom dragavlastningen (E) och in i skruvplinten. Det medföljande gummihöljet (C) kan kortas till lämplig längd för att garantera skyddsklass II (dubbelisolerad). Lämpligt sladdställe: Clas Ohlsons art.nr 32-4342-1.
3. Dra åt dragavlastningen.
4. Fäst kåpan (D) på fästkonsolen och dra åt skruvarna.



## Skötsel och underhåll

Bryt strömmen till lampan innan rengöring. Torka av den med en lätt fuktad, mjuk trasa. Använd ett mildt rengöringsmedel, aldrig lösningsmedel eller starka, slipande rengöringsmedel. Det kan skada produkten.

## Avfallshandling

Denna symbol innebär att produkten inte får kastas tillsammans med annat hushållsavfall. Detta gäller inom hela EU. För att förebygga eventuell skada på miljö och hälsa, orsakad av felaktig avfallshandling, ska produkten lämnas till återvinning så att materialet kan tas omhand på ett ansvarsfullt sätt. När du lämnar produkten till återvinning, använd dig av de returhanteringsystem som finns där du befinner dig eller kontakta inköpsstället. De kan se till att produkten tas om hand på ett för miljön tillfredställande sätt.



## Specifikationer

<b>Maxeffekt ljuskälla</b>	25 W, E14 (säljs separat)
<b>Drivspänning</b>	220–240 V, 50 Hz
<b>Totallängd</b>	104 cm
<b>Skärm</b>	Ø 20,5 cm
<b>Vikt</b>	650 g

# Industry tak-/vegglampe

Art.nr. 36-1274

Modell CS-W061-3

NORSK

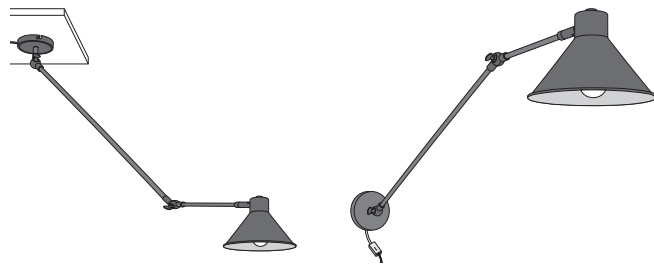
Les brukerveiledningen grundig før produktet tas i bruk, og ta vare på den for framtidig bruk. Vi reserverer oss mot eventuelle feil i tekst og bilder, samt endringer av tekniske data. Ved tekniske problemer eller spørsmål, ta kontakt med vårt kundesenter.

## Sikkerhet

Lyskilde: 220–240 V AC; E14; maks 25 W

### Advarsel!

- Beregnet til innendørs bruk i temperatur opptil 25 °C.
- Skru av lampen før skifte av lyskilde.
- Lyskilden blir svært varm ved bruk, så la den avkjøles før du skifter den.
- All fast installasjon skal utføres av registrert installasjonsvirksomhet.
- Lampen er beregnet til fast installasjon.
- Lampen kan monteres i tak eller på vegg.



### Varslingssymboler



Kun for innendørs bruk.



Klasse II-belysning.

## Montering

1. Lampen leveres delvis montert, og ledningen er allerede trukket i armen.
2. Lampens leder må skrues sammen. Påse at ikke ledningen kommer i klem.

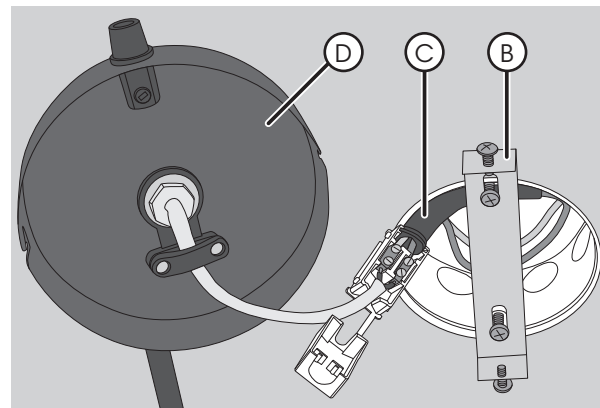
3. Skru opp skruen som holder lampen sammen, før den skal justeres. Husk å trekk til etter justering.

## Installasjon

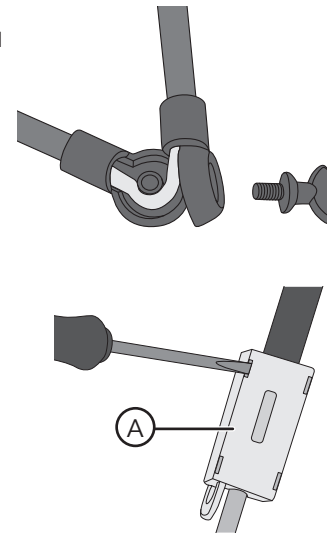
Armaturen er av beskyttelsesklasse II (dobbeltsisolerende) og er godkjent både til fast installasjon og bruk med støpsel. Derfor har den en skruplint.

Skruplinten (A) åpnes med hjelp av en liten sporskrutrekker, se bildet.

### Tak



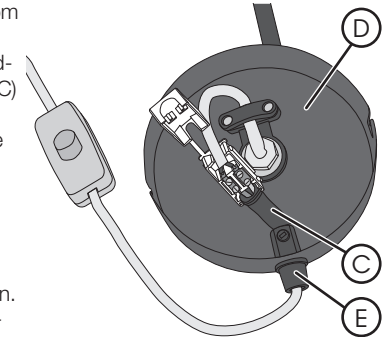
1. Skru fast festebraketten (B) i taket eller på en koblingsboks.
2. Ved montering i tak eller direkte på koblingsboks skal man benytte det medfølgende gummidekselet (C) til strømledningene, for å opprettholde beskyttelsesklasse II (dobbeltsisolert).
3. Fest dekselet (D) til festekonsollen og trekk til skruene.



## Vegg

Hvis armaturen skal monteres på vegg og til strømmettet via et støpsel, skal ledningen monteres av en faglært elektriker.

1. Skru fast festekonsollen (B) på veggen.
2. Ledningen skal gå gjennom strekkavlastningen (E) og inn i skruplinten. Det medfølgende gummidekselet (C) kan kappes til passende lengde for å opprettholde beskyttelsesklasse II (dobbeltsisolerende). Passende ledningssett: Clas Ohlsons art.nr. 32-4342-1.
3. Trekk til skrueravlastningen.
4. Fest dekselet (D) til festekonsollen og trekk til skruene.



## Stell og vedlikehold

Bryt strømmen til lampen før rengjøring. Tørk den med en myk, lett fuktet klut. Bruk et mildt rengjøringsmiddel ved behov. Unngå bruk av løsemidler og slipende rengjøringsmidler. Det kan skade produktet.

## Avfallshåndtering

Symbolet viser til at produktet ikke skal kastes sammen med husholdningsavfallet. Dette gjelder i hele EØS-området. For å forebygge eventuelle skader på helse og miljø, som følge av feil håndtering av avfall, skal produktet leveres til gjenvinning, slik at materialet blir tatt hånd om på en ansvarfull måte. Benytt miljøstasjonene som er der du befinner deg eller ta kontakt med forhandler. De kan se til at produktet blir behandlet på en tilfredsstillende måte som gagnar miljøet.



## Spesifikasjoner

<b>Maks effekt lyskilde</b>	25 W E14 (selges separat)
<b>Spenning</b>	220–240 V, 50 Hz
<b>Totallengde</b>	104 cm
<b>Skjerm</b>	Ø 20,5 cm
<b>Vekt</b>	650 g

NORGE • KUNDESENTER

tel: 23 21 40 00 fax: 23 21 40 80 e-post: kundesenter@clasohlson.no internett: www.clasohlson.no

north  
LIGHT

Ver. 20151026

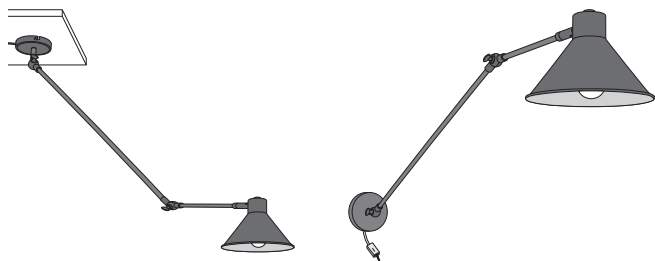
Lue käyttöohje ennen tuotteen käyttöönottoa ja säilytä se tulevaa tarvetta varten. Pidätämme oikeuden teknisten tietojen muutoksiin. Emme vastaa mahdollisista teksti- tai kuvavirheistä. Jos tuotteeseen tulee teknisiä ongelmia, ota yhteys asiakaspalveluun.

## Turvallisuus

Lamppu: 220–240 V AC, E14, enintään 25 W

### Varoitus!

- Sopii sisäkäyttöön alle 25 °C:n lämpötilassa.
- Sammuta valaisin ennen lampun vaihtamista.
- Lamppu kuumenee käytössä. Anna sen jäähtyä ennen vaihtamista.
- Asennuksen saa suorittaa ainoastaan valtuutettu sähköasentaja.
- Valaisin on tarkoitettu kiinteään asennukseen.
- Valaisin voidaan asentaa seinälle tai kattoon.



### Varoitussymbolit



Vain sisäkäyttöön.



Luokan II valaisin.

## Asentaminen

1. Valaisin on osittain asennettu. Virtajohto on vedetty valmiiksi varteen.
2. Valaisimen nivelet pitää ruuvata yhteen. Varmista, että virtajohto ei joudu puristuksiin.

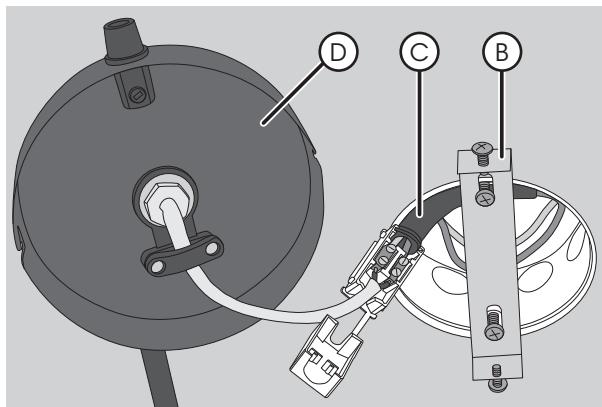
3. Avaa nivelten ruuvi ennen nivelten säätämistä. Muista kiristää ruuvi lopuksi.

## Asennus

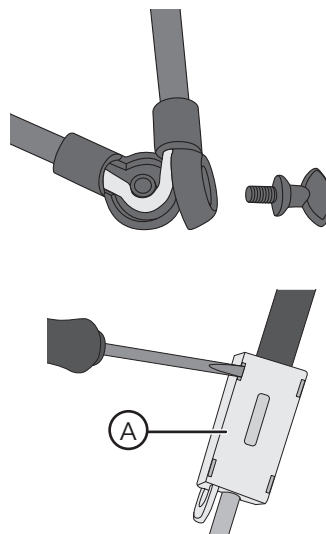
Suojaluokan II (kaksoiseristetty) valaisin on hyväksytty kiinteään asennukseen ja pistokeasennukseen, minkä vuoksi siinä on kaksoiseristetty liitinrima (sokeripala).

Liitinrima (A) avataan pienellä uraruuvitalalla, katso kuva.

### Katto



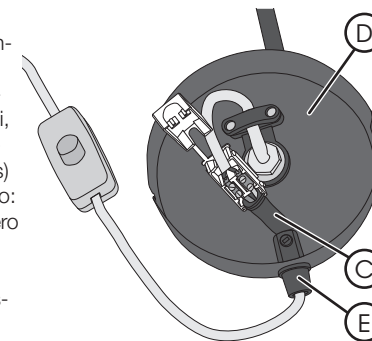
1. Ruuvaa kiinnityskonsoli (B) kiinni kattoon tai kattorasiaan.
2. Jos valaisin asennetaan kattoon tai suoraan kattorasiaan, tulee sähköjohtoihin asentaa mukana tuleva kumisuojus (C), jotta valaisin täyttää suojaluokan II (kaksoiseristetty) vaatimukset.
3. Kiinnitä kupu (D) kiinnityskonsoliin ja kiristä ruuvit.



### Seinä

Jos valaisin asennetaan seinälle pistokkeellisen johdon kanssa, valtuutetun sähköasentajan tulee asentaa johto valaisimeen.

1. Ruuvaa kiinnityskonsoli (B) kiinni seinään.
2. Johdon tulee kulkea vedonpoiston (E) läpi liitinrimaan. Mukana tulevan kumisuojuksen (C) voi lyhentää sopivan pituiseksi, jotta valaisin täyttää suojaluokan II (kaksoiseristetty) vaatimukset. Sopiva johto: Clas Ohlsonin tuotenumero 32-4342-1.
3. Kiristä vedonpoisto.
4. Kiinnitä kupu (D) kiinnityskonsoliin ja kiristä ruuvit.



## Huolto ja puhdistaminen

Katkaise virta ennen valaisimen puhdistamista. Pyyhi valaisin kevyesti kostutetulla pehmeällä liinalla. Käytä mietoja puhdistusaineita. Älä käytä vahvoja, hankaavia puhdistusaineita tai liuotainaineita. Ne voivat vahingoittaa tuotetta.

## Kierrättäminen

Tämä symboli tarkoittaa, että tuotetta ei saa laittaa kotitalousjätteen sekaan. Ohje koskee koko EU-aluetta. Virheellisestä kierrättämisestä johtuvien mahdollisten ympäristö- ja terveyshaittojen ehkäisemiseksi tuote tulee viedä kierrätettäväksi, jotta materiaali voidaan käsitellä vastuullisella tavalla. Kierrätä tuote käyttämällä paikallisia kierrätysjärjestelmiä tai ota yhteys ostopaikkaan. Ostopaikassa tuote kierrätetään vastuullisella tavalla.



## Tekniset tiedot

<b>Lampun suurin teho</b>	25 W, E14 (myydään erikseen)
<b>Käyttöjännite</b>	220–240 V, 50 Hz
<b>Kokonaispituus</b>	104 cm
<b>Näyttö</b>	Ø 20,5 cm
<b>Paino</b>	650 g

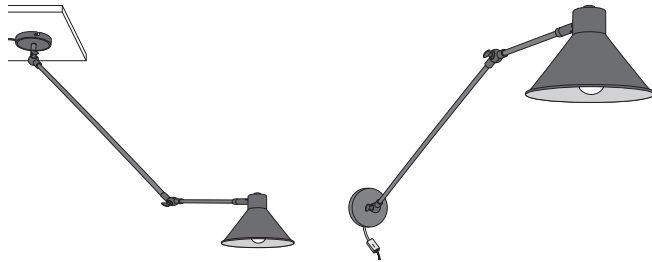
Vor Inbetriebnahme die Bedienungsanleitung vollständig durchlesen und für künftigen Gebrauch aufbewahren. Irrtümer, Abweichungen und Änderungen behalten wir uns vor. Bei technischen Problemen oder anderen Fragen freut sich unser Kundenservice über eine Kontaktaufnahme.

## Sicherheitshinweise

Leuchtmittel: 220–240 V AC, E14, max. 25 W

### Warnung:

- Vorgesehen für die Benutzung im Innenbereich bei einer Umgebungstemperatur bis 25 °C.
- Vor dem Wechsel des Leuchtmittels die Leuchte ausschalten.
- Das Leuchtmittel kann im Betrieb heiß werden, vor dem Austauschen daher erst abkühlen lassen.
- Die Installation muss von einem qualifizierten Elektriker durchgeführt werden.
- Die Leuchte ist zur Festinstallation vorgesehen.
- Decken- und Wandmontage möglich.



### Warnsymbole



Nur für den Innengebrauch.

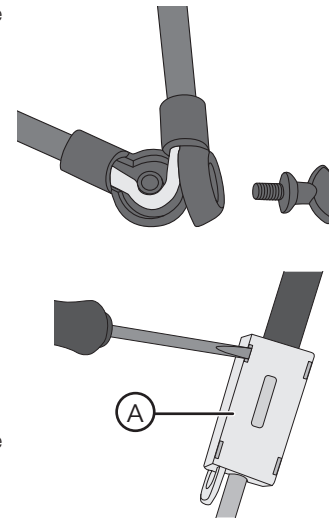


Beleuchtung der Klasse II.

## Montage

1. Die Leuchte wird teilweise montiert geliefert, das Netzkabel ist bereits durch den Arm gelegt.
2. Die Gelenke der Leuchte müssen zusammenschraubt werden. Darauf achten, dass das Kabel nicht eingeklemmt wird.

3. Die Schraube, die die Gelenke zusammenhält lösen, bevor die Gelenke eingestellt werden. Danach unbedingt wieder festziehen.

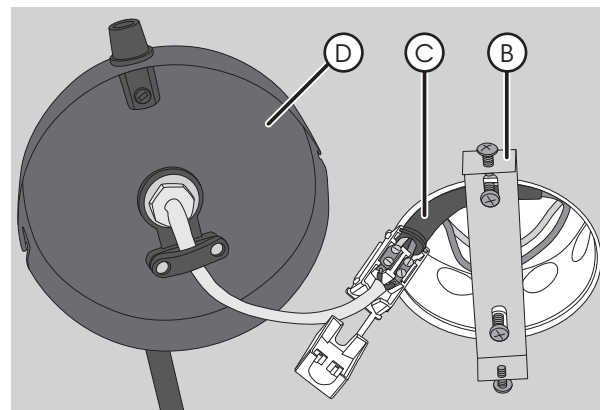


## Installation

Die Leuchte hat Schutzklasse II (doppelt isoliert) und ist sowohl für die permanente Installation und den Anschluss mit Stecker zugelassen, daher hat sie eine doppelt isolierte Lüsterklemme.

Die Lüsterklemme (A) wird mithilfe eines kleinen Schraubendrehers geöffnet, siehe Bild.

### Decke

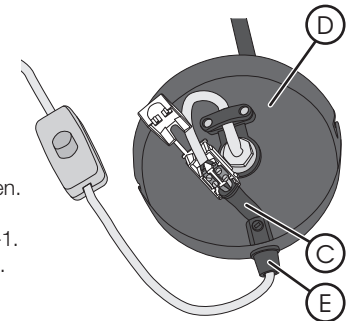


1. Die Montagekonsole (B) an der Decke oder auf einer Decken-Installationsdose festschrauben.
2. Zur Montage an der Decke oder direkt auf der Decken-Installationsdose unbedingt das mitgelieferte Gummigehäuse (C) für die vorhandenen Stromkabel benutzen, damit die Schutzklasse II (doppelt isoliert) garantiert werden kann.
3. Die Abdeckung (D) an der Montagekonsole befestigen und die Schrauben anziehen.

### Seitenwand

Wird die Leuchte mit einem Kabel mit Stecker an der Wand befestigt, muss das Kabel von einem qualifizierten Elektriker befestigt werden.

1. Die Montagekonsole (B) an der Wand festschrauben.
2. Das Kabel muss durch die Zugentlastung (E) und in die Lüsterklemme geführt werden. Das mitgelieferte Gummigehäuse (C) kann auf die geeignete Länge gekürzt werden um Schutzklasse II (doppelt isoliert) zu garantieren. Geeignetes Anschlusskabel: Clas Ohlsons Art.Nr. 32-4342-1.
3. Die Zugentlastung festziehen.
4. Die Abdeckung (D) an der Montagekonsole befestigen und die Schrauben anziehen.



## Pflege und Wartung

Vor der Reinigung die Stromzufuhr unterbrechen. Das Produkt mit einem weichen, leicht befeuchteten Tuch reinigen. Keine scharfen Chemikalien, Reinigungslösungen oder starke Reinigungsmittel verwenden. Dies kann das Produkt beschädigen.

## Hinweise zur Entsorgung

Dieses Symbol zeigt an, dass das Produkt nicht gemeinsam mit dem Haushaltsabfall entsorgt werden darf. Dies gilt in der gesamten EU. Um möglichen Schäden für die Umwelt und Gesundheit vorzubeugen, die durch fehlerhafte Abfallentsorgung verursacht werden, dieses Produkt zum verantwortlichen Recycling abgeben um die nachhaltige Wiederverwertung von stofflichen Ressourcen zu fördern. Bei der Abgabe des Produktes bitte die vorhandenen Recycling- und Sammelstationen benutzen oder den Händler kontaktieren. Dieser kann das Produkt auf eine umweltfreundliche Weise recyceln.



## Technische Daten

<b>Max. Leistung Leuchtmittel</b>	25 W, E14 (separat erhältlich)
<b>Betriebsspannung</b>	220–240 V, 50 Hz
<b>Gesamtlänge</b>	104 cm
<b>Lampenschirm</b>	Ø 20,5 cm
<b>Gewicht</b>	650 g