

# Wireless indoor/ outdoor thermometer

Art.no 36-4741 Model YT6981  
36-4744 YT6981 EX

Please read the entire instruction manual before using the product and save it for future reference. We reserve the right for any errors in text or images and any necessary changes made to technical data. If you have any questions regarding technical problems please contact our customer services.

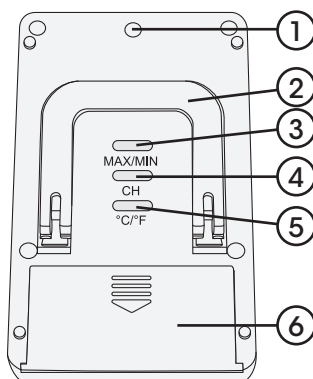
## Product description

- Main unit. Displays/monitors indoor temperature.
- 1 sensor (36-4744). Measures the indoor/outdoor temperature where it is located.
- Max 3 sensors can be connected.
- Indoor temperature range: 0 to +50 °C
- Outdoor temperature range: -30 to +70 °C
- Memory for max-/min indoor/outdoor temperature readings.
- Low battery indicator.

## Buttons and functions

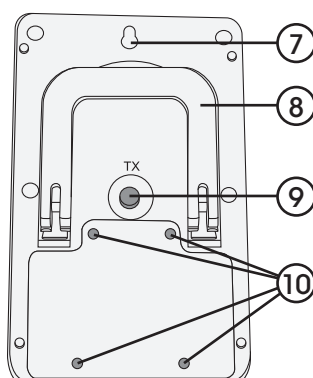
### Main unit

1. Wall bracket
2. Fold-out stand
3. [MAX/MIN] max-/min temperature display.
4. [CH] Sensor channel display selector, CH1, CH2, CH3 or continuous display. Sensor scan control.
5. [°C/°F] Temperature unit selector
6. Battery cover



### Sensor

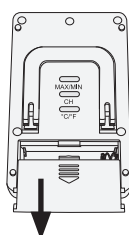
7. Wall bracket
8. Fold-out stand
9. [TX] Transmitter
10. Battery cover retaining screws



## Operation

### Main unit

- Open the main unit's battery cover by sliding it straight down. Insert the batteries according to the markings in the battery compartment.
- The main unit will display indoor temperature and will automatically scan for a sensor/s (the aerial symbol will flash while scanning is in progress). The scanning process lasts about 3 minutes.



### Display

- The display shows the INDOOR TEMPERATURE on top and the OUTDOOR TEMPERATURE underneath.
- Under the OUTDOOR TEMPERATURE display will be the channel display: CH1, CH2 and CH3.
- The display also has trend arrows which show trends for rising, falling or stable temperature readings and has a low battery indicator as well for both the main unit and sensor.

### CH button

- Pressing [CH] will give you 4 options: Displaying temperature readings from individual sensors on channel 1, 2 or 3 or continuous display of all three channels. Depress until the circular icon appears to the left of CH1 for continuous display of all sensors.
- Press again to deactivate continuous display.
- Depress [CH] for three seconds to start the automatic sensor scan. The scanning process lasts about 3 minutes.

### MAX/MIN button

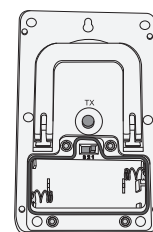
- Press MAX/MIN once to view the min temperature.
- Press again to display the max temperature.
- Depress for 2 seconds to reset.

### °C/°F button

- Press to select between °C or °F.

### Sensor

- Open the sensor's battery cover by unscrewing its 4 retaining screws. Insert batteries according to the markings in the battery compartment.
- If several sensors are used, remove the battery covers on all of them and set their channels using the channel selector (11) to 1, 2 or 3.



### TX button

- Press [TX] when you desire to send the latest reading to the main unit.

## Care and maintenance

- Remove the batteries if the product is not to be used for a long time.
- Clean the appliance's exterior using a lightly moistened cloth. Only use mild detergents, never solvents or corrosive chemicals.

## Disposal

Disposal of this product should be in accordance with local regulations. If you are unsure how to proceed, contact your local authority.

## Specifications

**Temperature range** Approx. -30 to +70 °C  
**Frequency** 433.92 MHz  
**Range** approximately 25 m

The sensor transmits in 35 second intervals.

### Points worth bearing in mind!

- Other wireless equipment operating on the same frequency band may reduce the range of the product.
- The range of all wireless equipment is affected by obstacles between the transmitter and the receiver (a concrete wall reduces the signal far more than a plasterboard partition, for example).

### If you are having problems with the operation of the system, try the following solutions

- Switch off any other wireless equipment to check whether it could be causing the problem.
- Move the wireless equipment and/or reduce the distance, and reduce the number of obstacles (walls, furniture, etc.) between the transmitter and the receiver.

# Trådlös termometer inne/ute

Art.nr 36-4741 Modell YT6981  
36-4744 YT6981 EX

Läs igenom hela bruksanvisningen före användning och spara den sedan för framtida bruk. Vi reserverar oss för ev. text- och bildfel samt ändringar av tekniska data. Vid tekniska problem eller andra frågor, kontakta vår kundtjänst.

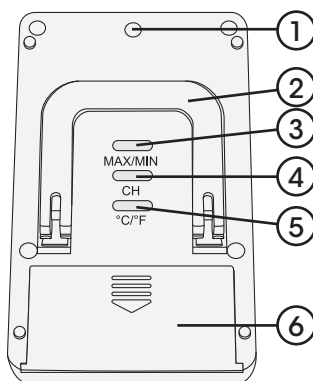
## Produktbeskrivning

- Huvudenhet som visar inomhustemperatur.
- 1 givare (36-4744) som känner av temperaturen på andra platser inom- eller utomhus.
- Totalt 3 givare kan anslutas.
- Temperaturområde inomhus: 0 till +50 °C.
- Temperaturområde utomhus: -30 till +70 °C.
- Max-/min. minne för både in- och utomhustemperatur.
- Indikering för batteristatus.

## Knappar och funktioner

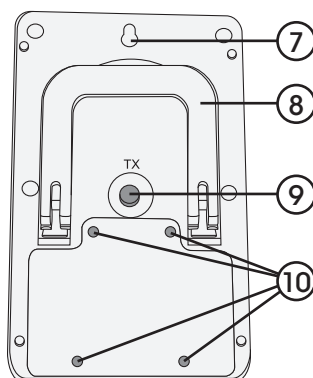
### Huvudenhet

1. Väggfäste
2. Utfällbart stödben
3. [MAX/MIN] Visning av max-/min. temperatur
4. [CH] Val av visning från ansluten givare på CH1 (kanal 1), CH2, CH3 eller kontinuerlig visning. Start av automatisk sökning efter givare.
5. [°C/°F] Val av temperaturvisning i °C eller °F
6. Batterilucka



### Givare

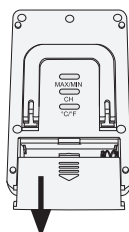
7. Väggfäste
8. Utfällbart stödben
9. [TX] Sänder en signal till huvudenheten
10. Skruvar till batterilucka



## Användning

### Huvudenhet

- Öppna huvudenhetens batterilucka genom att skjuta den rakt ner. Sätt i batterier på det sätt som märkningen i batterihållaren anger.
- Huvudenheten visar inomhustemperaturen och börjar automatiskt söka efter givare (en antensymbol blinkar i displayen). Sökningen pågår i ca 3 minuter.



### Display

- Displayen visar INDOOR TEMPERATURE (inomhustemperatur) och därunder OUTDOOR TEMPERATURE (utomhustemperatur).
- Under OUTDOOR TEMPERATURE visas kanalplatserna för de tre givare som kan anslutas: CH1, CH2 och CH3.
- Displayen har också pilsymboler som visar om temperaturen ligger still, stiger eller sjunker samt ikoner för batteristatus (visas när batterinivån är låg) för både huvudenhet och givare.

### CH-knappen

- Med hjälp av [CH]-knappen går det att göra 4 val: Visning av temperaturen från givare på kanal 1, 2 eller 3 samt kontinuerlig visning av temperaturen från alla anslutna givare. Tryck tills en cirkelsymbol med pilar visas i displayen till vänster om CH1 för kontinuerlig visning.
- Tryck igen för att stänga av kontinuerlig visning.
- Tryck och håll in [CH] i tre sekunder för att när som helst starta automatisk sökning efter givare. Sökningen pågår i ca 3 minuter.

### MAX/MIN-knappen

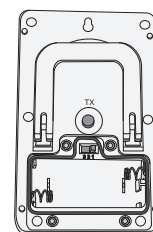
- Tryck MAX/MIN en gång för att visa min.temperaturen.
- Tryck en gång till för att visa maxtemperaturen.
- Tryck och håll in i ca 2 sekunder för att nollställa.

### °C/°F-knappen

- Tryck för att växla mellan visning i °C eller °F.

### Givare

- Öppna givarens batterilucka genom att skruva ur de 4 skruvar som håller luckan. Sätt i batterier på det sätt som märkningen i batterihållaren anger.
- Om flera givare används, skruva bort batteriluckan och bestäm kanalnummer för respektive givare med omkopplaren (1, 2 eller 3).



### TX-knappen

- Tryck [TX] för att när som helst sända en signal till huvudenheten.

## Skötsel och underhåll

- Ta ur batterierna om produkten inte ska användas under en längre period.
- Rengör apparaten utvändigt med en lätt fuktad trasa. Använd ett mildt rengöringsmedel, aldrig lösningsmedel eller frätande kemikalier.

## Avfallshantering

När du ska göra dig av med produkten ska detta ske enligt lokala föreskrifter. Är du osäker på hur du ska gå tillväga, kontakta din kommun.

## Specifikationer

Temperaturområde ca -30 till +70 °C  
Frekvens 433,92 MHz  
Räckvidd ca 25 m

Givaren sänder en signal var 35:e sekund.

### Tänk på:

- Att annan befintlig trådlös utrustning på samma frekvensband kan påverka räckvidden negativt.
- Att räckvidden på all trådlös utrustning påverkas av vilka hinder som finns mellan sändaren och mottagaren (t.ex. en betongvägg dämpar signalen avsevärt mer än en gipsvägg).

### Vid funktionsproblem, prova följande lösningar:

- Stäng av övriga befintliga trådlösa utrustningar för att kontrollera om de kan vara orsaken till problemet.
- Flytta den trådlösa utrustningen och/eller förkorta avståndet, samt minska antalet hinder (väggar, möbler etc.) mellan sändaren och mottagaren.

# Trådløst termometer, inne/ute måling

Art.nr. 36-4741 Modell YT6981  
36-4744 YT6981 EX

Les brukerveiledningen nøye før produktet tas i bruk, og ta vare på den for framtidig bruk. Vi reserverer oss mot ev. tekst- og bildefeil, samt forandringer av tekniske data. Ved tekniske problemer eller spørsmål, ta kontakt med vårt kundesenter.

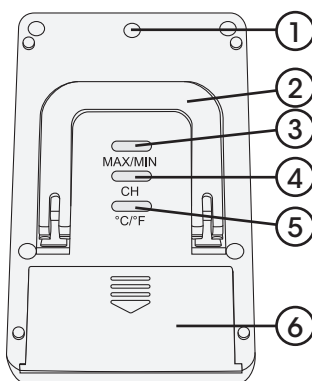
## Produktbeskrivelse

- Hovedenhet med visning av innendørstemperatur.
- En giver (36-4744) for visning av temperaturen andre steder innen- eller utendørs.
- Totalt kan det kobles til 3 givere.
- Temperaturområde innendørs: 0 til +50 °C.
- Temperaturområde utendørs: -30 til +70 °C.
- Maks-/min. minne for både innen- og utendørstemperatur.
- Indikasjon for batteristatus.

## Knapper og funksjoner

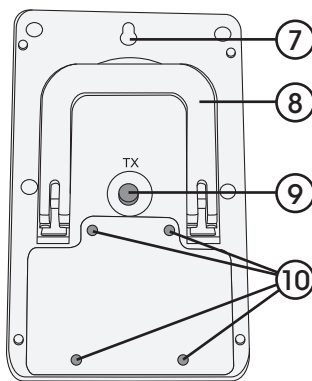
### Hovedenhet

1. Veggfeste
2. Støtte som kan felles ut
3. [MAX/MIN] Visning av maks-/min. temperatur
4. [CH] Valg av visning fra tilkoblede givere på CH1 (kanal 1), CH2, CH3, eller kontinuerlig visning. Start av automatisk søk etter givere.
5. [°C/°F] Valg av temperaturvisning i °C eller °F
6. Batterilokk



### Giver

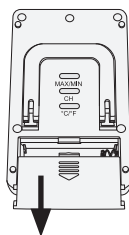
7. Veggfeste
8. Støtte som kan felles ut
9. [TX] Sender et signal til hovedenheten
10. Skruer til batterilokk



## Bruk

### Hovedenhet

- Åpne batterilokket ved å skyve den rett nedover. Sett i batterier og følg merkingen som angis i batteriholderen.
- Hovedenheten viser innendørstemperaturen og starter automatiske å søke etter givere (et antennesymbol blinker i displayet når det søkes). Søkingen pågår i ca. tre minutter.



## Display

- Displayet viser INDOOR TEMPERATURE (innendørstemperatur) og OUTDOOR TEMPERATURE (utendørstemperatur).
- Under OUTDOOR TEMPERATURE vises kanalplassene for de tre givere som kan kobles til: CH1, CH2 og CH3.
- Displayet har også pilsymboler som viser om temperaturen er uendret, stiger eller synker, samt ikoner for status på batterier (vises når batterinivået er lavt) for både hovedenhet og givere.

## CH-knappen

- Ved hjelp av [CH]-knappen kan det foretas 4 valg: Visning av temperaturen fra givene på kanal 1, 2 eller 3, samt kontinuerlig visning av temperaturen fra alle tilkoblede givere. Trykk til et sirkelsymbol med piler vises i displayet til venstre for CH1 for kontinuerlig visning.
- Trykk en gang til for å stenge den kontinuerlige visningen.
- Trykk og hold inne [CH]-knappen i tre sekunder for å når som helst starte automatisk søking etter givere. Søkingen pågår i ca. tre minutter.

## Maks/min-knappen

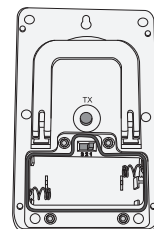
- Trykk MAX/MIN inn en gang for å vise min. temperaturen.
- Trykk en gang til for å vise maks-temperaturen.
- Trykk og hold inne i ca. 2 sekunder for å nullstille.

## °C/°F-knappen

- Trykk for å skifte mellom visning i °C eller °F.

## Giver

- Åpne givers batterilokk ved å skru ut de 4 skruene som holder lokket. Sett i batterier og følg merkingen.
- Hvis man har koblet til flere givere, skru av batterilokket og bestem kanalnummer for respektive givere med omkobleren (11) 1, 2 eller 3.



## TX-knappen

- Trykk [TX] for å, når som helst, sende et signal til hovedenheten.

## Stell og vedlikehold

- Ta ut batteriene dersom produktet ikke skal brukes over tid.
- Rengjør produktet utvendig med en lett fuktet klut. Bruk kun et mildt rengjøringsmiddel og aldri løsningsmiddel eller etsende kjemikalier.

## Avfallshåndtering

Når produktet skal kasseres, må det skje i henhold til lokale forskrifter. Ved usikkerhet, ta kontakt med lokale myndigheter.

## Spesifikasjoner

**Temperaturområde** Ca. -30 til +70 °C  
**Frekvens** 433,92 MHz  
**Rekkevidde** Ca. 25 m

Giveren sender et signal hvert 35. sekund.

### Husk følgende

- At annet trådløst utstyr som er innstilt på samme frekvens kan påvirkning rekkevidden negativt.
- At rekkevidden på alt trådløst utstyr påvirkes av hindringer som er mellom sender og mottaker (en betongvegg kan f.eks. dempe signalene dramatisk i forhold til en gipsvegg).

### Ved problemer, prøv følgende

- Skru av øvrig trådløst utstyr for å kontrollere om de er årsak til problemene.
- Flytt det trådløse utstyret og gjør avstanden mellom sender og mottaker mindre. Forsøk også å redusere antall hindringer mellom sender og mottaker (vegger, møbler etc.).

# Langaton sisä-/ ulkolämpötilamittari

Tuotenumero 36-4741 Malli YT6981  
36-4744 YT6981 EX

Lue käyttöohjeet ennen tuotteen käyttöönottoa ja säilytä ne tulevaan tarvetta varten. Pidätämme oikeuden teknisten tietojen muutoksiin. Emme vastaa mahdollisista teksti- tai kuvavirheistä. Jos laitteeseen tulee teknisiä ongelmia, ota yhteys myymälään tai asiakaspalveluun.

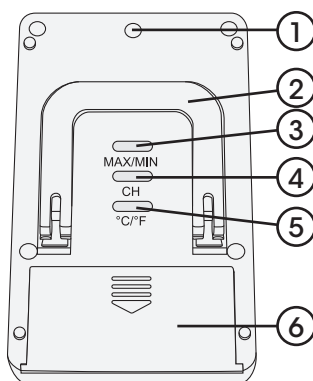
## Tuotekuvaus

- Pääyksikkö, joka näyttää sisälämpötilan.
- Pääyksikön lisäksi pakkaukseen kuuluu anturi (36-4744), joka mittaa lämpötilan sisä- tai ulkotiloista.
- Pääyksikköön voidaan liittää kolme anturia.
- Lämpötila-alue sisätiloissa: 0 °C...+50 °C.
- Lämpötila-alue ulkona: -30 °C...+70 °C.
- Sisä- ja ulkolämpötilojen ääriarvojen muisti.
- Akkutason ilmaisin.

## Painikkeet ja toiminnot

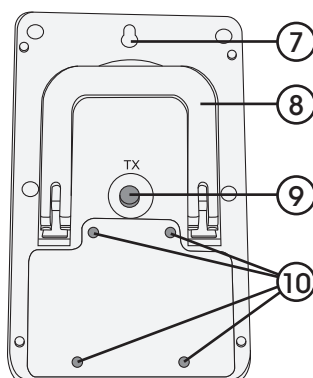
### Pääyksikkö

1. Seinäkiinnike
2. Kääntyvä tuki
3. [MAX/MIN] Ääriämpötilojen näyttö
4. [CH] Valitse pääyksiköstä yhden (CH1 (kanava 1), CH2, CH3) tai kaikkien antureiden näyttö. Anturin automaattinen haku.
5. [°C/°F] Lämpötilan näyttötavan valinta (°C tai °F)
6. Paristolokero



### Tunnistin (anturi)

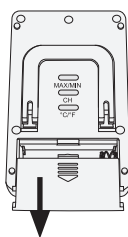
7. Seinäkiinnike
8. Kääntyvä tuki
9. [TX] Lähettää signaalin pääyksikköön
10. Paristolokeron ruuvit



## Käyttö

### Pääyksikkö

- Avaa pääyksikön paristolokero työntämällä sitä suoraan alaspäin. Laita paristot napaisuusmerkintöjen mukaisesti.
- Pääyksikkö näyttää sisälämpötilan ja aloittaa anturin automaattisen haun (näytöllä vilkkuu antennisymboli). Haku jatkuu noin kolmen minuutin ajan.



## Näyttö

- Näytöllä lukee INDOOR TEMPERATURE (sisälämpötila) ja sen alla OUTDOOR TEMPERATURE (ulkolämpötila).
- OUTDOOR TEMPERATURE -teksti alla näkyvät antureiden kanavapaikat: CH1, CH2 ja CH3.
- Näytöllä on myös nuolisymbolit, jotka näyttävät, onko lämpötilan kehitys nouseva, laskeva tai muuttumaton. Nuolisymbolit näyttävät myös pääyksikön ja anturin pariston tilan.

## CH-painike

- [CH]-painikkeella on neljä toimintoa: Lämpötilan näyttö kanavien 1, 2 tai 3 antureilta sekä kaikkien liitettyjen antureiden jatkuva lämpötilanäyttö. Paina painiketta, kunnes CH1:n vasemmalle puolelle ilmestyy nuolista koostuva ympyrä merkinä jatkuvasta näytöstä.
- Paina uudelleen sammuttaaksesi jatkuvan näytön.
- Paina [CH] kolmen sekunnin ajan aloittaaksesi anturin automaattisen haun. Haku jatkuu noin kolmen minuutin ajan.

## MAX/MIN-painike

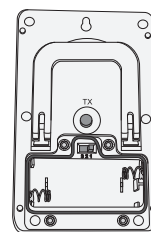
- Katso alhaisin lämpötila painamalla kerran MAX/MIN.
- Paina kerran katsoaksesi korkeimman lämpötilan.
- Nollaa painamalla painiketta kahden sekunnin ajan.

## °C/°F-painike

- Paina valitaksesi Celsius- tai Fahrenheit-asteet.

## Anturit

- Ruuvaa auki paristolokeron luukun neljä ruuvia ja avaa lokero. Laita paristot napaisuusmerkintöjen mukaisesti.
- Jos käytät useita antureita, avaa paristolokero ja valitse valitsimella kanavanumero 1, 2 tai 3.



## TX-painike

- Lähetä signaali pääyksikköön painamalla [TX].

## Huolto ja ylläpito

- Poista paristot, jos laite on pitkään käyttämättä.
- Puhdista laite ulkopuolelta kevyesti kostutetulla liinalla. Käytä vain mietoja pesuaineita. Älä käytä voimakkaita puhdistusaineita tai syövyttäviä liuottimia.

## Kierrätys

Kierrätä tuote asianmukaisesti, kun poistat sen käytöstä. Tarkempia kierrätysohjeita saat kuntasi jäteneuvonnasta.

## Tekniset tiedot

**Lämpötila-alue** Noin -30 ... +70 °C  
**Taajuus** 433,92 MHz  
**Kantama** Noin 25 m

Anturi lähettää uuden signaalin 35 sekunnin välein.

### Huomioi:

- Muut langattomat laitteet samalla taajuuudella voivat heikentää kantamaa.
- Lähettimen ja vastaanottimen väliset esteet (esim. betoniseinä) heikentää kantamaa huomattavasti enemmän kuin kipsiseinä) vaikuttavat langattomien laitteiden kantamaan.

### Jos toiminnassa on häiriötä, kokeile seuraavia:

- Sulje muut langattomat laitteet, jotta näet aiheuttavatko ne ongelman.
- Siirrä langattomia laitteita ja/tai pienennä niiden välistä etäisyyttä, sekä minimoi lähettimen ja vastaanottimen väliset esteet (seinät, huonekalut jne.).

# Funk-Thermometer für Innen-/Außenbereich

Art.Nr. 36-4741 Modell YT6981  
36-4744 YT6981 EX

Vor Inbetriebnahme die komplette Bedienungsanleitung durchlesen und aufbewahren. Irrtümer, Abweichungen und Änderungen behalten wir uns vor. Bei technischen Problemen oder anderen Fragen freut sich unser Kundenservice über eine Kontaktaufnahme.

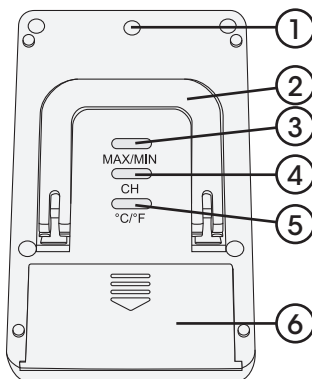
## Produktbeschreibung

- Haupteinheit mit Anzeige der Innentemperatur.
- 1 Sensor (36-4744), der die Temperatur an anderen Orten im Haus oder im Freien misst.
- Bis zu 3 Sensoren können angeschlossen werden.
- Temperaturbereich im Haus: 0 bis +50 °C.
- Temperaturbereich im Freien: -30 bis +70 °C.
- Max./Min.-Speicher für Innen- und Außentemperatur.
- Anzeige für Batteriestatus.

## Tasten und Funktionen

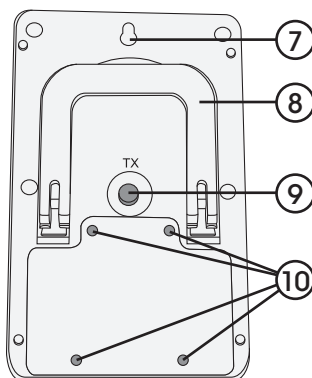
### Haupteinheit

1. Wandhalterung
2. Ausklappbare Stütze
3. [MAX/MIN] Anzeige der Max./Min.-Temperatur
4. [CH] Auswahl der Anzeige vom angeschlossenen Sensor an CH1 (Kanal 1), CH2, CH3 oder kontinuierliche Anzeige. Start der automatischen Suche nach dem Sensor.
5. [°C/°F] Auswahl der Temperaturanzeige in °C oder °F
6. Batterieabdeckung



### Sensoreinheit

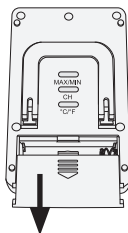
7. Wandhalterung
8. Ausklappbare Stütze
9. [TX] Sendet ein Signal an die Haupteinheit
10. Schrauben für Batterieabdeckung



## Bedienung

### Haupteinheit

- Batterieabdeckung der Haupteinheit durch gerades Herunterschoben öffnen. Batterien gemäß Kennzeichnung im Batteriehalter einlegen.
- Die Haupteinheit zeigt die Innentemperatur und beginnt automatisch mit der Suche nach Sensoren (ein Antennensymbol blinkt im Display). Die Suche dauert ca. 3 Minuten.



### Display

- Das Display zeigt INDOOR TEMPERATURE (Innentemperatur) und darunter OUTDOOR TEMPERATURE (Außentemperatur) an.
- Unter OUTDOOR TEMPERATURE werden die Kanäle für die drei Sensoren angezeigt, die angeschlossen werden können: CH1, CH2 und CH3.

- Pfeilsymbole auf dem Display zeigen an, ob die Temperatur konstant ist, steigt oder sinkt. Außerdem werden Symbole für den Batteriestatus für Haupteinheit und Sensoren angezeigt (Anzeige niedrige Batterieladung).

### CH-Tasten

- Mit Hilfe der [CH]-Tasten kann zwischen 4 Auswahlmöglichkeiten gewählt werden: Anzeige der Temperatur vom Sensor an Kanal 1, 2 oder 3 und kontinuierliche Anzeige der Temperatur von allen angeschlossenen Sensoren. Auf das Kreissymbol mit Pfeilen links im Display drücken, um CH 1 zur kontinuierlichen Anzeige auszuwählen.
- Erneut drücken, um die kontinuierliche Anzeige zu schließen.
- [CH] für drei Sekunden drücken und halten, um zum beliebigen Zeitpunkt eine automatische Suche nach Sensoren zu starten. Die Suche dauert ca. 3 Minuten.

### MAX/MIN-Taste

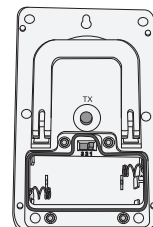
- MAX/MIN ein Mal drücken, um die Min.-Temperatur anzeigen zu lassen.
- Erneut drücken, um die Max.-Temperatur anzeigen zu lassen.
- Für die Nullstellung ca. 2 Sekunden gedrückt halten.

### °C/°F-Taste

- Drücken, um zwischen den Anzeigen °C und °F zu wechseln.

### Sensoreinheit

- Batterieabdeckung des Sensors durch Lösen der 4 Schrauben öffnen, die den Deckel halten. Batterien gemäß Kennzeichnung im Batteriehalter einlegen.
- Werden mehrere Sensoren verwendet, Batterieabdeckung abschrauben und Kanalnummer für den jeweiligen Sensor mit dem Wahlschalter (1, 2 oder 3) festlegen.



### TX-Taste

- [TX] drücken, um zum beliebigen Zeitpunkt ein Signal zur Haupteinheit zu senden.

## Pflege und Wartung

- Bei längerem Nichtgebrauch des Produkts die Batterien entnehmen.
- Das Gerät von außen mit einem leicht angefeuchteten Tuch reinigen. Ein mildes Reinigungsmittel verwenden, keinesfalls scharfe Chemikalien oder Lösungsmittel.

## Hinweise zur Entsorgung

Bitte das Produkt entsprechend den lokalen Bestimmungen entsorgen. Weitere Informationen sind von der Gemeinde oder den kommunalen Entsorgungsbetrieben erhältlich.

## Technische Daten

Temperaturbereich	ca. -30 bis +70 °C
Frequenz	433,92 MHz
Reichweite	ca. 25 m

Der Sensor sendet alle 35 Sekunden ein Signal.

### Bitte beachten:

- Andere Funkausrüstung, die auf demselben Frequenzband sendet, kann die Reichweite beeinträchtigen.
- Die Reichweite jeder Funkausrüstung wird durch Hindernisse zwischen Sender und Empfänger beeinträchtigt (beispielsweise wird das Signal durch eine Betonwand deutlich stärker gedämpft als durch eine Gipswand).

### Bei Funktionsproblemen folgende Lösungen testen:

- Sonstige Funkausrüstung abschalten, um zu prüfen, ob sie die Problemursache ist.
- Die entsprechenden Geräte versetzen und/oder den Abstand verringern. Außerdem die Zahl der Hindernisse (Wände, Möbel) zwischen Sender und Empfänger verringern.

# Declaration of Conformity



Hereby, Clas Ohlson AB, declares that the following product(s):

## Wireless indoor/outdoor thermometer

Art.no 36-4741    Model YT6981  
36-4744            YT6981 EX

is in compliance with the essential requirements and other relevant provisions of Directive 1999/5/EC.

Article 3.1a (Safety): ICE 60950-1:2005 (2nd Edition) +A1:2009  
EN 60950-1: 2006+A11:2009 + A1:2010

Article 3.1b (EMC): ETSI EN 301 489-1 V1.8.1 (2008-04)  
ETSI EN 301 489-3 V1.4.1 (2002-08)

Article 3.2 (Radio): ETSI EN 300 220-1 V2.3.1 (2010-2)  
ETSI EN 300 220-2 V2.1.2 (2007-06)



Insjön, Sweden, September 2011

A handwritten signature in black ink, appearing to read 'Klas Balkow', with a long horizontal flourish extending to the right.

Klas Balkow  
President

Clas Ohlson, 793 85 Insjön, Sweden