

# Oil Filled Radiator

Oljefyllt element

Oljefyllt varmeelement

Öljytäytteinen lämpöpatteri

Ölradiator



**Art.no**

36-5003

36-5840

**Model**

NYQB7

NYQB4

Ver. 20140911

English

Svenska

Norsk

Suomi

Deutsch

# clas ohlson



# Oil Filled Radiator

Art.no 36-5003      Model NYQB7  
36-5840              NYQB4

Please read the entire instruction manual before using the product and save it for future reference. We reserve the right for any errors in text or images and any necessary changes made to technical data. If you have any questions regarding technical problems please contact Customer Services.

## Safety

- Connect the radiator only to the voltage specified on the rating plate.
- Do not turn the radiator on until it has been properly installed.
- Make sure that the thermostat is set to **MIN** and that the radiator is set to **OFF** before connecting it to a wall socket.
- Never place the radiator directly under a wall socket.
- Keep furniture and other flammable objects at least 1 metre away from the radiator.
- Inspect the mains lead for damage on a regular basis. Never use the radiator if the mains lead is damaged.
- Do not use the radiator if it has been dropped on the floor or otherwise damaged.
- Repairs to the radiator may only be performed by a qualified tradesman.
- Do not lay the mains lead over sharp edges or let it come into contact with hot surfaces.
- Do not cover the radiator as this can cause overheating.
- Do not allow the radiator to come into contact with water.
- Do not use the radiator outdoors.
- Never touch the radiator with wet hands.
- Make sure that the radiator is turned off and unplugged from the wall socket before cleaning it.
- Never use abrasive cleaning agents or solvents.
- Use only those accessories approved by the manufacturer.
- This product must not be used by anyone (including children) suffering from physical or mental impairment. This product should not be used by anyone who does not have the proper experience or knowledge of the product unless they have been instructed in its use by someone who takes responsibility for their safety.
- Never let children play with the product.

## Product description

Oil Filled Radiator. For wall mounting or free standing. Thermostat controlled:  
Max 700 W. Wall brackets and accessories included.

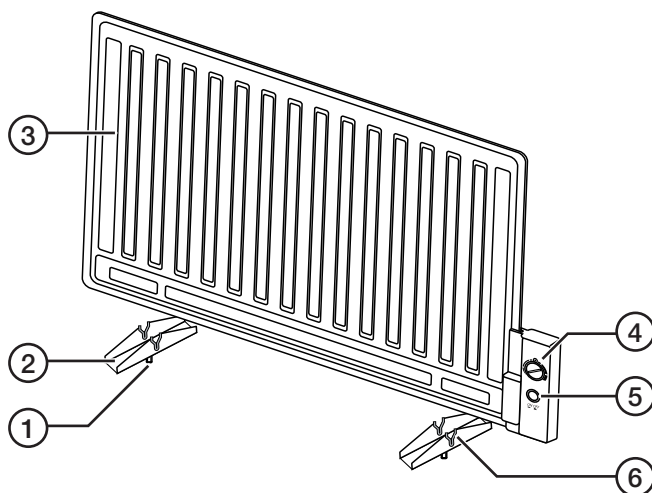
## Contents

- Radiator with mains lead.
- Wall brackets and feet for free standing use plus accessories.
- Instruction manual.

## Installation

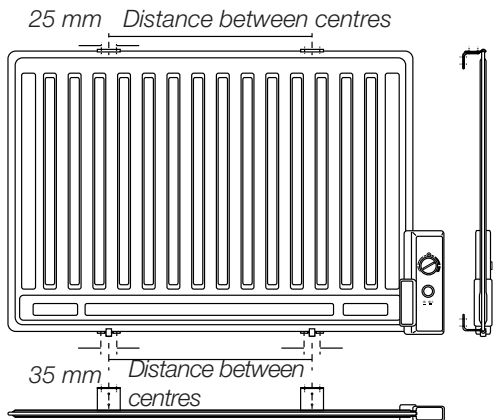
### Free standing

1. Screw
2. Supporting foot
3. Radiator
4. Thermostat knob
5. [ON/OFF] button
6. Protective liner

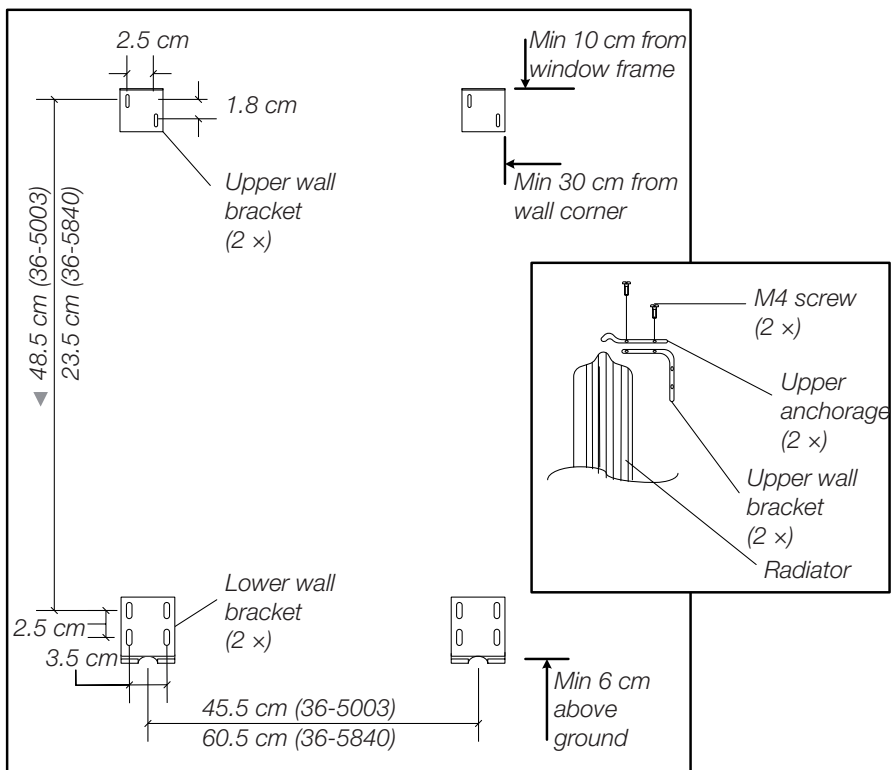


1. Make sure that the feet pads are attached to the feet.
2. Place the radiator upside down on a level surface.
3. Attach the feet to the radiator using the screws provided.
4. Turn the radiator the right way up again.
5. Make sure that the radiator is set to **OFF** and that the thermostat is set to **MIN**.
6. Connect the mains lead to a wall socket.

## Wall mounting



## Mounting dimensions of wall brackets



The radiator is intended to be mounted at least 6 cm above the floor and at least 10 cm away from windows and wall corners. The wall bracket must be mounted horizontally and the mains lead should be placed to the right of the radiator.

1. Mark the position of the wall brackets on the wall. Use *Mounting dimensions of wall brackets* as a guide.
2. Mount the wall brackets.
3. Fix the radiator to the wall brackets using the accessories.
4. Connect the mains lead to a wall socket.

## Use

1. Plug the radiator into a wall socket.
2. Turn the radiator on by pressing the [ON/OFF] button.
3. Adjust the thermostat as desired.
4. The indicator only lights if the temperature is below the desired value.

## Care and maintenance

- Make sure that the radiator is turned off and unplugged from the wall socket before cleaning it.
- Never use abrasive cleaning agents or solvents.
- Use a soft, dry cloth.
- To prevent rusting, avoid scratching the surface with sharp objects.

## Disposal

Follow local ordinances when disposing of this product. If you are unsure of how to dispose of this product, please contact your local authority.

## Specifications

### 36-5003

|                     |                 |
|---------------------|-----------------|
| <b>Type number</b>  | NYQB7           |
| <b>Power supply</b> | 230 V AC, 50 Hz |
| <b>Power</b>        | 700 W           |

### 36-5840

|                     |                 |
|---------------------|-----------------|
| <b>Type number</b>  | NYQB4           |
| <b>Power supply</b> | 230 V AC, 50 Hz |
| <b>Power</b>        | 400 W           |

# Oljefyllt element

Art.nr 36-5003      Modell NYQB7  
36-5840              NYQB4

Läs igenom hela bruksanvisningen före användning och spara den sedan för framtida bruk. Vi reserverar oss för ev. text- och bildfel samt ändringar av tekniska data. Vid tekniska problem eller andra frågor, kontakta vår kundtjänst (se adressuppgifter på baksidan).

## Säkerhet

- Anslut endast elementet till den spänning som är angiven på märketiketten.
- Starta inte apparaten förrän den är korrekt installerad.
- Kontrollera att termostaten är ställd i läge **MIN** och att apparaten är i läge **OFF** innan den ansluts till vägguttaget.
- Placera aldrig elementet direkt nedanför ett vägguttag.
- Håll möbler och andra brännbara objekt minst en meter från apparaten.
- Kontrollera regelbundet att nätsladden inte är skadad. Använd aldrig apparaten om nätsladden är skadad.
- Använd inte apparaten om den är skadad eller har blivit tappad i marken.
- Reparationer av elementet eller nätsladden får endast utföras av kvalificerad serviceman.
- Placera inte nätsladden över skarpa kanter och låt den inte komma i kontakt med varma ytor.
- Övertäck inte apparaten. Det kan orsaka överhettning.
- Apparaten får inte komma i kontakt med vätskor.
- Använd aldrig apparaten utomhus.
- Rör aldrig apparaten med våta händer.
- Kontrollera att apparaten är helt avstängd och dra ut stickproppen ur vägguttaget före rengöring.
- Använd aldrig slipande rengöringsmedel eller lösningsmedel.
- Använd endast tillbehör godkända av tillverkaren.
- Produkten får ej användas av personer (inklusive barn) med begränsad fysisk eller mental förmåga. Den får ej heller användas av personer utan tillräcklig erfarenhet och kunskap om de inte har fått instruktioner om användningen av någon som ansvarar för deras säkerhet.
- Låt aldrig barn leka med produkten.

# Produktbeskrivning

Oljefyllt element. För väggmontering och fristående. Termostatreglerad: Max 700 W. Väggfäste och tillbehör medföljer.

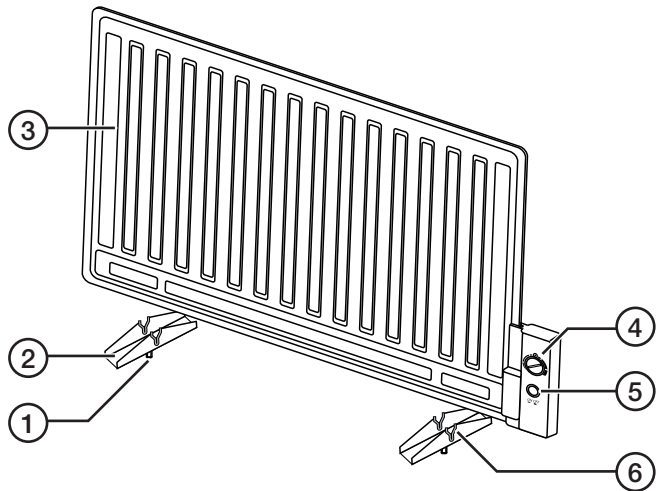
## Förpackningen innehåller

- Element med nätsladd
- Väggfäste och fötter för fristående användning samt tillbehör
- Instruktionsmanual

## Installation

### Fristående

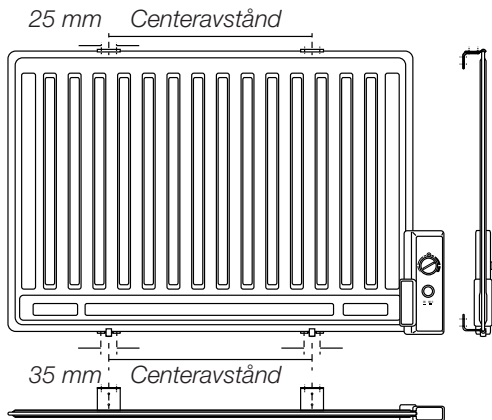
1. Skruv
2. Fot
3. Element
4. Temperaturreglage
5. [ON/OFF] Strömbrytare
6. Skydd



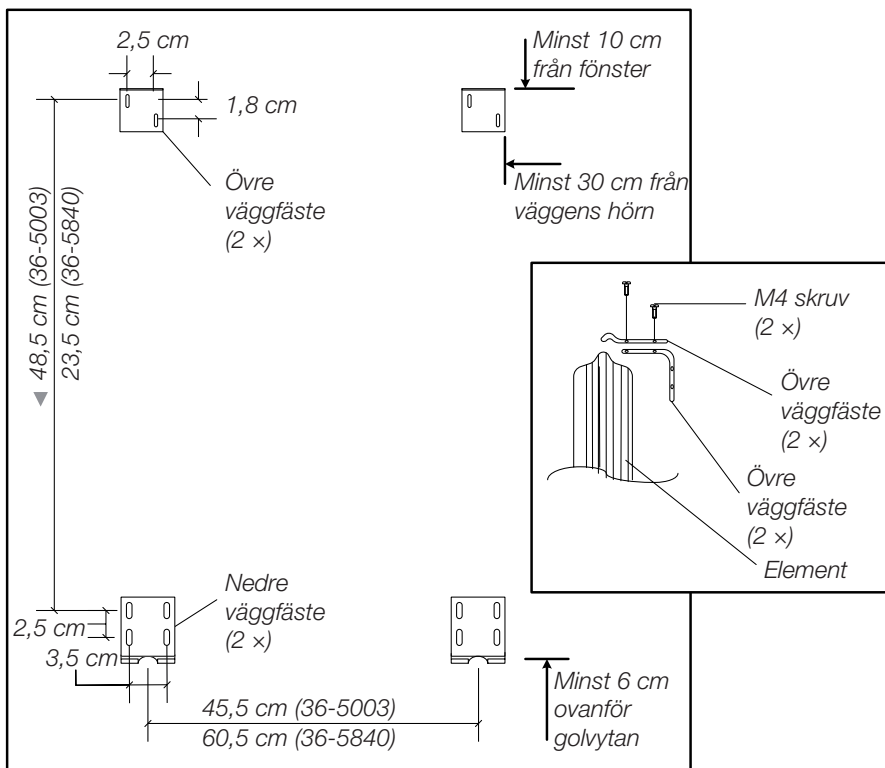
1. Kontrollera att skydden är fastsatta på fötterna.
2. Placera apparaten uppochner på ett plant underlag.
3. Fäst fötterna i elementet med medföljande skruvar.
4. Placera elementet i normalt läge.
5. Kontrollera att elementet är i läge **OFF** och termostaten i läge **MIN**.
6. Anslut nätsladden till ett vägguttag.



## Väggmontage



## Monteringsdimensioner för väggfäste



Apparaten är avsedd att monteras minst 6 cm ovanför golvytan, 10 cm från fönster och väggens hörn. Väggfästet måste monteras horisontellt och nätsladden ska placeras till höger om apparaten.

1. Markera var fästet ska monteras på väggen, justera enligt *Monteringsdimensioner för väggfäste*.
2. Montera väggfästen.
3. Fixera apparaten i väggfästen med tillbehören.
4. Anslut nätsladden till ett vägguttag.

## Användning

1. Anslut apparaten till ett vägguttag.
2. Tryck på [ON/OFF]-knappen för att starta elementet.
3. Justera termostaten enligt önskemål.
4. Indikatorn lyser endast om temperaturen understiger önskat värde.

## Skötsel och underhåll

- Kontrollera att apparaten är helt avstängd och dra ut stickproppen ur vägguttaget före rengöring.
- Använd aldrig slipande rengöringsmedel eller lösningsmedel.
- Använd en mjuk torr trasa.
- Undvik eventuell rost, skrapa inte apparatens yta med skarpa objekt.

## Avfallshantering

När du ska göra dig av med produkten ska detta ske enligt lokala föreskrifter. Är du osäker på hur du ska gå tillväga, kontakta din kommun.

## Specifikationer

### 36-5003

|                  |                 |
|------------------|-----------------|
| Typnummer        | NYQB7           |
| Strömförsörjning | 230 V AC, 50 Hz |
| Effekt           | 700 W           |

### 36-5840

|                  |                 |
|------------------|-----------------|
| Typnummer        | NYQB4           |
| Strömförsörjning | 230 V AC, 50 Hz |
| Effekt           | 400 W           |

# Oljefylt varmeelement

Art.nr. 36-5003      Modell NYQB7  
36-5840              NYQB4

Les bruksanvisningen nøye før produktet tas i bruk, og ta vare på den for framtidig bruk. Vi reserverer oss mot ev. tekst- og bildefeil, samt forandringer av tekniske data. Ved tekniske problemer eller spørsmål, ta kontakt med vårt kundesenter. (Se opplysninger om kundesenteret i denne bruksanvisningen).

## Sikkerhet

- Elementet skal kun kobles til den spenning som er angitt på merkeetiketten.
- Ikke start produktet før det er riktig installert.
- Kontroller at termostaten er stilt på **MIN** og at elementet er stilt på **OFF** når det kobles til strømuttaket.
- Plasser aldri elementet direkte under et strømuttak.
- Påse at møbler, gardiner og andre brennbare gjenstander holdes på en avstand på min. 1 meter fra ovnen.
- Kontroller strømkabelen regelmessig. Bruk aldri elementet hvis ledningen er skadet.
- Bruk ikke produktet hvis det har fått skader.
- Reparasjoner av elementet eller strømledningen skal kun utføres av kyndig servicepersonell.
- Før ikke kablet rundt skarpe kanter og påse at den ikke kommer i kontakt med varme flater.
- Ovnen må ikke tildekkes. Det kan føre til overoppheting.
- La ikke apparatet komme i kontakt med vann eller andre væsker.
- Ovnen må ikke brukes utendørs.
- Berør ikke ovnen med våte hender.
- Skru av ovnen og trekk støpselet ut av strømuttaket før rengjøring.
- Bruk aldri slipende rengjøringsmidler eller løsemidler.
- Bruk kun reservedeler som er godkjent av produsenten.
- Produktet må ikke benyttes av personer (inkl. barn) med begrensede fysiske eller mentale ferdigheter. Det skal heller ikke brukes av personer som ikke har tilstrekkelig erfaring og kunnskap, dersom de ikke har fått instruksjoner om bruken av noen som har ansvaret for deres sikkerhet.
- La aldri barn leke med produktet.

# Produktbeskrivelse

Oljefyllt varmeelement. Frittstående eller for veggmontering. Termostatjustering: Maks. 700 W. Veggfeste og tilbehør medfølger.

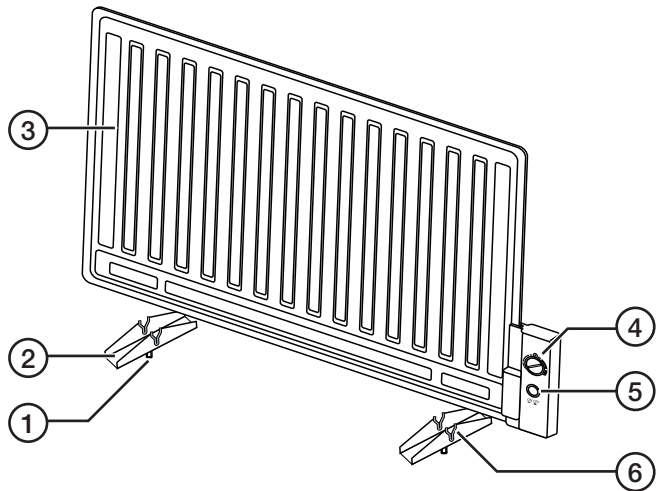
## Forpakningen inneholder

- Element med strømkabel
- Veggfeste og føtter for frittstående bruk, samt tilbehør
- Brukermanual

## Installasjon

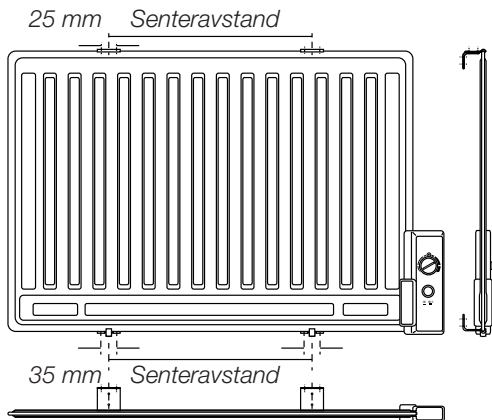
### Frittstående

1. Skruer
2. Fot
3. Element
4. Temperaturregulator
5. [ON/OFF] Strømbryter
6. Beskyttelse

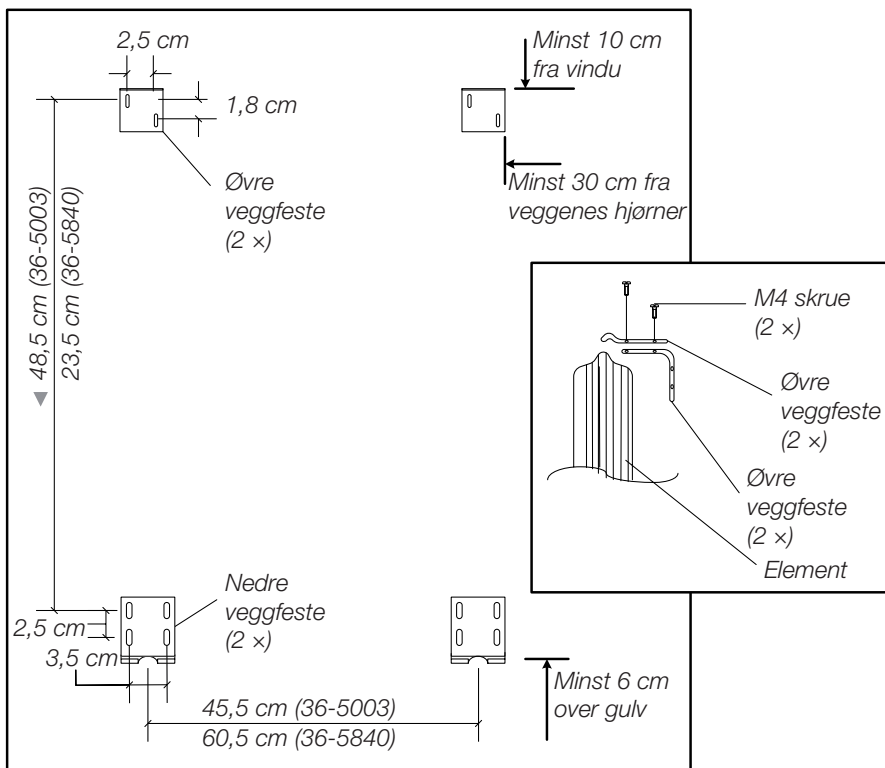


1. Kontroller at beskyttelsen er festet på føttene.
2. Plasser elementet på et plant underlag.
3. Fest føttene til elementet med medfølgende skruer.
4. Plasser elementet i bruksstilling.
5. Kontroller at elementet er i **OFF**-modus og at termostaten er innstilt på **MIN**.
6. Koble strømkabelen til et strømuttak.

## Veggmontasje



## Monteringsdimensjoner for veggfeste



Apparatet er beregnet for montering på minst 6 cm over gulvoverflaten, 10 cm fra vindu og veggens hjørne. Veggfestet må monteres horisontalt og strømkabelen skal plasseres nede til høyre for ovnen.

1. Marker hvor festet skal monteres på veggen. Juster i henhold til *Monteringsdimensjoner av veggfeste*.
2. Monter veggfestet.
3. Fest elementet på veggfestet med tilbehøret.
4. Koble strømkabelen til et strømuttak.

## Bruk

1. Apparatet kobles til et strømuttak.
2. Trykk på [ON/OFF]-knappen for å slå på/av elementet.
3. Juster termostaten til ønsket styrke.
4. Indikatoren lyser kun hvis temperaturen er lavere enn innstilt verdi.

## Stell og vedlikehold

- Skru av ovnen og trekk støpselet ut av strømuttaket før rengjøring.
- Bruk aldri slipende rengjøringsmidler eller løsemidler.
- Benytt en myk, tørr klut.
- For å unngå eventuell rustdannelse må ikke overflaten på elementet utsettes for skarpe gjenstander som lager riper.

## Avfallshåndtering

Når produktet skal kasseres, må det skje i henhold til lokale forskrifter. Ved usikkerhet, ta kontakt med lokale myndigheter.

## Spesifikasjoner

### 36-5003

|                       |                 |
|-----------------------|-----------------|
| <b>Typenummer</b>     | NYQB7           |
| <b>Strømforsyning</b> | 230 V AC, 50 Hz |
| <b>Effekt</b>         | 700 W           |

### 36-5840

|                       |                 |
|-----------------------|-----------------|
| <b>Typenummer</b>     | NYQB4           |
| <b>Strømforsyning</b> | 230 V AC, 50 Hz |
| <b>Effekt</b>         | 400 W           |

# Öljytäytteinen lämpöpatteri

Tuotenumero 36-5003 Malli NYQB7  
36-5840 NYQB4

Lue käyttöohje ennen tuotteen käyttöönottoa ja säilytä se tulevaa tarvetta varten. Pidätämme oikeuden teknisten tietojen muutoksiin. Emme vastaa mahdollisista teksti- tai kuvavirheistä. Jos laitteeseen tulee teknisiä ongelmia, ota yhteys myymälään tai asiakaspalveluun (yhteystiedot käyttöohjeen lopussa).

## Turvallisuus

- Liitä laite ainoastaan merkkikilvessä ilmoitettuun jännitteeseen.
- Älä käynnistä laitetta, ennen kuin se on oikein asennettu.
- Varmista, että termostaatti on säädetty asentoon **MIN** ja että laite on pois päältä (**OFF**), ennen kuin liität laitteen pistokkeen pistorasiaan.
- Älä sijoita lämpöpatteria seinäpistorasian alapuolelle.
- Pidä huonekalut ja muut tulenarat esineet vähintään metrin etäisyydellä laitteesta.
- Tarkista säännöllisesti, ettei virtajohto ole vaurioitunut. Älä käytä laitetta, jos virtajohto on vaurioitunut.
- Älä käytä laitetta, jos se on pudonnut tai muuten vahingoittunut.
- Laitteen ja virtajohtoa saa korjata ainoastaan valtuutettu ammattilainen.
- Älä sijoita johtoa terävien kulmien tai kuumien pintojen päälle.
- Älä peitä laitetta. Laite voi ylikuumentua.
- Älä altista laitetta nesteille.
- Älä käytä laitetta ulkotiloissa.
- Älä koske laitetta märillä käsillä.
- Sammuta laite ja irrota pistoke pistorasiasta ennen laitteen puhdistamista.
- Älä käytä voimakkaita puhdistusaineita tai liuottimia.
- Käytä ainoastaan valmistajan hyväksymiä lisälaitteita.
- Tuotetta saavat käyttää aikuiset, joilla ei ole fyysisiä tai psyykkisiä rajoitteita. Henkilöt, joilla ei ole riittävästi kokemusta ja taitoja, eivät saa käyttää tuotetta ilman turvallisuudesta vastaavan henkilön antamia ohjeita.
- Älä anna lasten leikkiä tuotteella.

# Tuotekuvaus

Öljytäytteinen lämpöpatteri. Sijoitetaan lattialle tai asennetaan seinälle.  
Termostaatti: enint. 700 W. Mukana seinäkiinnikkeet ja tarvikkeet.

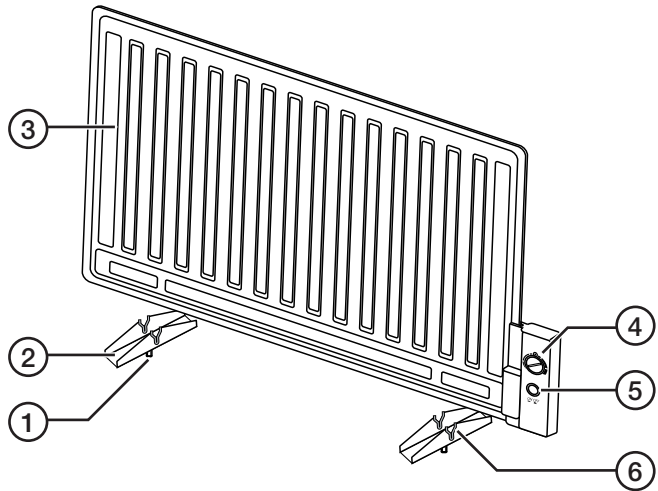
## Pakkauksen sisältö

- Lämpöpatteri ja virtajohto
- Seinäkiinnikkeet, jalat ja muut tarvikkeet
- Käyttöohje

## Asennus

### Sijoittaminen lattialle

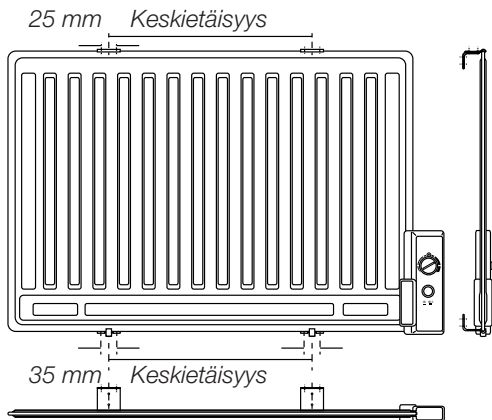
1. Ruuvi
2. Jalka
3. Lämpöpatteri
4. Lämpötilansäädin
5. [ON/OFF]  
Virtakytkin
6. Suoja



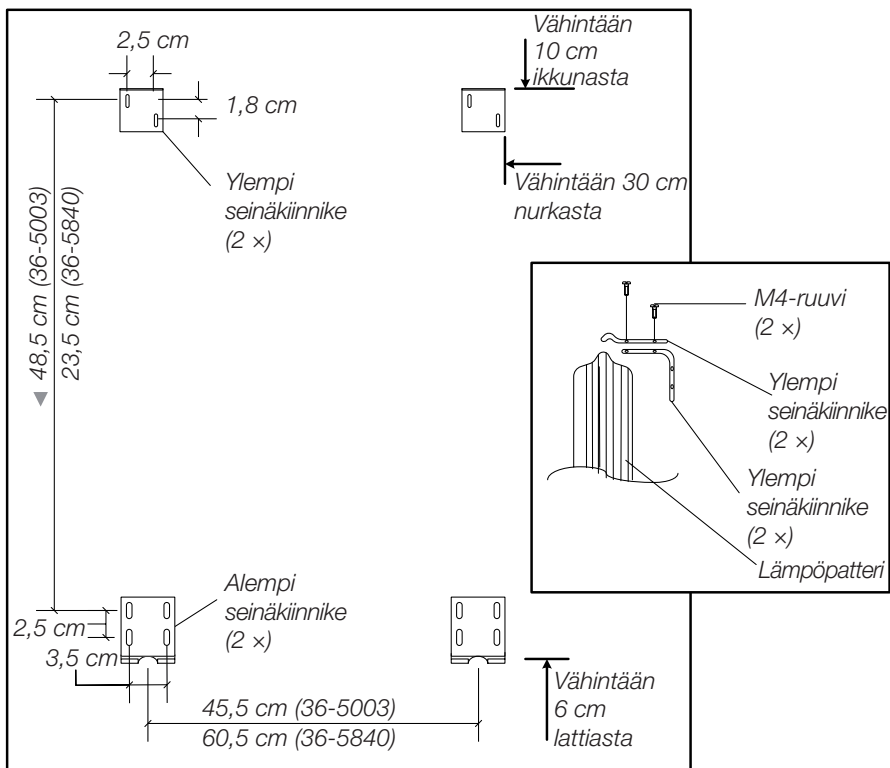
1. Varmista, että suojat on kiinnitetty jalkoihin.
2. Aseta laite ylösalaisin tasaiselle alustalle.
3. Kiinnitä jalat laitteeseen pakkauksen mukana tulevilla ruuveilla.
4. Käännä laite oikein päin.
5. Varmista, että laite on pois päältä (**OFF**) ja termostaatti on asennossa **MIN**.
6. Liitä virtajohdon pistoke pistorasiaan.



## Asennus seinälle



## Seinäkiinnikkeiden asennusmitat



Asenna laite vähintään 6 cm:n korkeudelle lattiasta ja vähintään 10 cm:n etäisyydelle ikkunasta ja seinien nurkista. Asenna seinäkiinnikkeet vaakatasoon ja sijoita johto laitteen oikealle puolelle.

1. Merkitse kiinnikkeiden asennuspaikat seinään *Seinäkiinnikkeiden asennusmittojen* avulla.
2. Asenna seinäkiinnikkeet.
3. Kiinnitä laite seinäkiinnikkeisiin pakkauksen mukana tulleiden tarvikkeiden avulla.
4. Liitä virtajohdon pistoke pistorasiaan.

## Käyttö

1. Liitä virtajohdon pistoke pistorasiaan.
2. Käynnistä laite painamalla virtakytkintä.
3. Säädä lämpötila sopivaksi.
4. Merkkivalo syttyy ainoastaan, jos lämpötila laskee säädettyä lämpötilaa alemmaksi.

## Puhdistaminen

- Sammuta laite ja irrota pistoke pistorasiasta ennen laitteen puhdistamista.
- Älä käytä voimakkaita puhdistusaineita tai liuottimia.
- Puhdista laite pehmeällä, kuivalla liinalla.
- Älä naarmuta laitteen pintaa terävillä esineillä, ettei laite pääse ruostumaan.

## Kierrätys

Kierrätä tuote asianmukaisesti, kun poistat sen käytöstä. Tarkempia kierrätysohjeita saat kuntasi jäteneuvonnasta.

## Tekniset tiedot

### 36-5003

|                    |                 |
|--------------------|-----------------|
| <b>Mallinumero</b> | NYQB7           |
| <b>Virtalähde</b>  | 230 V AC, 50 Hz |
| <b>Teho</b>        | 700 W           |

### 36-5840

|                    |                 |
|--------------------|-----------------|
| <b>Mallinumero</b> | NYQB4           |
| <b>Virtalähde</b>  | 230 V AC, 50 Hz |
| <b>Teho</b>        | 400 W           |

# Ölradiator

Art.Nr. 36-5003      Modell NYQB7  
36-5840              NYQB4

Vor Inbetriebnahme die komplette Bedienungsanleitung durchlesen und aufbewahren. Irrtümer, Abweichungen und Änderungen behalten wir uns vor. Bei technischen Problemen oder anderen Fragen freut sich unser Kundenservice über eine Kontaktaufnahme (Kontakt siehe Rückseite).

## Sicherheitshinweise

- Das Gerät nur an die auf dem Typenschild angegebene Spannung anschließen.
- Das Gerät erst dann starten wenn es korrekt montiert wurde.
- Sicherstellen, dass das Thermostat auf Position **MIN** steht und das Gerät ausgeschaltet ist (**OFF**) bevor es an die Steckdose angeschlossen wird.
- Den Heizkörper nie in direkter Nähe zu einer Steckdose bzw. darunter aufstellen.
- Einen Meter Sicherheitsabstand zu Möbeln und anderen brennbaren Gegenständen einhalten.
- Regelmäßig sicherstellen, dass das Netzkabel unbeschädigt ist. Das Gerät niemals mit beschädigtem Netzkabel betreiben.
- Das Gerät nicht betreiben, wenn es beschädigt ist oder heruntergefallen ist.
- Reparaturen nur von einem qualifizierten Servicetechniker durchführen lassen.
- Das Netzkabel nicht über scharfe Kanten legen und Berührung mit warmen/heißen Flächen vermeiden.
- Das Gerät nicht überdecken. Dies kann Überhitzung verursachen.
- Das Gerät darf niemals in Kontakt mit Flüssigkeiten kommen.
- Das Gerät niemals im Außenbereich benutzen.
- Das Gerät nie mit nassen Händen berühren.
- Vor der Reinigung sicherstellen, dass das Gerät komplett ausgeschaltet ist und der Netzstecker gezogen ist.
- Niemals scheuernde Reinigungsmittel oder Lösungsmittel verwenden.
- Nur vom Hersteller zugelassene Ersatzteile verwenden.
- Das Gerät ist nicht für Personen mit eingeschränkten physischen, sensorischen oder geistigen Fähigkeiten, bzw. mangelnder Erfahrung/Wissen geeignet. Das Gerät ist nur dann für Personen mit mangelnder Erfahrung/Wissen geeignet, wenn diese in die sichere Handhabung eingeführt worden sind und Risiken und Gefahren der Benutzung verstehen.
- Kein Kinderspielzeug.

# Produktbeschreibung

Ölradiator. Wandmontage und freie Aufstellung Thermostatgesteuert: max. 700 W.  
Inklusive Wandhalterung und Zubehör.

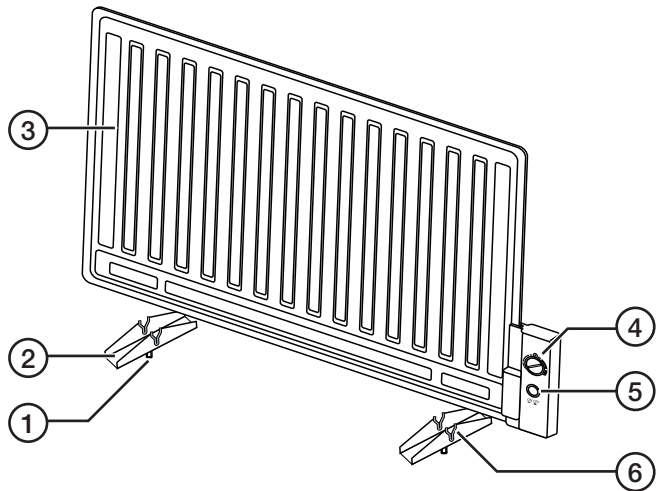
## Verpackungsinhalt

- Heizkörper mit Netzkabel.
- Wandhalterung und Füße zur freien Aufstellung sowie Zubehör.
- Bedienungsanleitung.

## Montage

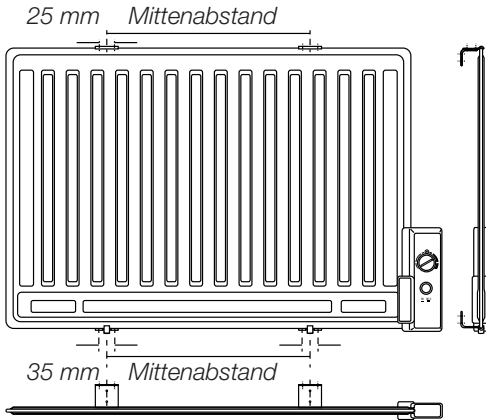
### Freistehend

1. Schraube
2. Fuß
3. Heizkörper
4. Temperaturregler
5. [ON/OFF] Stromschalter
6. Schoner

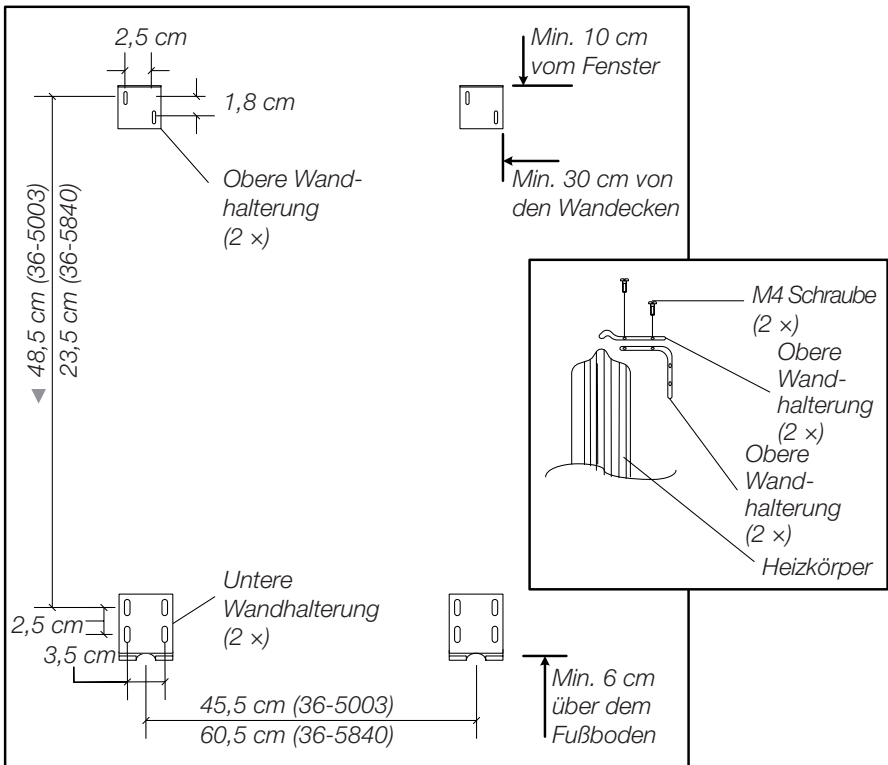


1. Sicherstellen, dass die Schonere an den Füßen sitzen.
2. Das Gerät auf den Kopf drehen und auf eine ebene Unterlage stellen.
3. Die Füße mit den mitgelieferten Schrauben am Heizkörper befestigen.
4. Das Gerät richtig herum aufstellen.
5. Sicherstellen, dass das Gerät auf Position **OFF** steht und das Thermostat auf Position **MIN.**
6. Den Netzstecker in eine Steckdose stecken.

## Wandmontage



## Einbaumaße der Wandhalterungen



Das Gerät muss min. 6 cm über dem Fußboden sowie 10 cm vom Fenster und den Zimmerecken montiert werden. Die Wandhalterung horizontal anbringen und das Netzkabel rechts am Gerät platzieren.

1. Die Montagestelle der Wandhalterung markieren und entsprechend der *Einbaumaße der Wandhalterung* anpassen.
2. Die Wandhalterungen anbringen.
3. Das Gerät mithilfe des Zubehörs in den Wandhalterungen fixieren.
4. Den Netzstecker in eine Steckdose stecken.

## Anwendung

1. Das Gerät an eine Steckdose anschließen.
2. Auf die [ON/OFF]-Taste drücken, um das Gerät zu starten.
3. Das Thermostat wunschgemäß einstellen.
4. Die Anzeigelampe leuchtet nur, wenn die Temperatur den eingestellten Wert unterschreitet.

## Pflege und Wartung

- Vor der Reinigung sicherstellen, dass das Gerät komplett ausgeschaltet ist und der Netzstecker gezogen ist.
- Niemals scheuernde Reinigungsmittel oder Lösungsmittel verwenden.
- Mit einem weichen, trockenen Tuch reinigen.
- Zur Vermeidung von Rost die Oberfläche des Gerätes nicht verkratzen (z. B. mit scharfen Gegenständen).

## Hinweise zur Entsorgung

Bitte das Produkt entsprechend den lokalen Bestimmungen entsorgen. Weitere Informationen sind von der Gemeinde oder den kommunalen Entsorgungsbetrieben erhältlich.

## Technische Daten

### 36-5003

|                        |                 |
|------------------------|-----------------|
| <b>Modellnummer</b>    | NYQB7           |
| <b>Stromversorgung</b> | 230 V AC, 50 Hz |
| <b>Leistung</b>        | 700 W           |

### 36-5840

|                        |                 |
|------------------------|-----------------|
| <b>Modellnummer</b>    | NYQB4           |
| <b>Stromversorgung</b> | 230 V AC, 50 Hz |
| <b>Leistung</b>        | 400 W           |



## Sverige

---

Kundtjänst tel: 0247/445 00  
fax: 0247/445 09  
e-post: kundservice@clasohlson.se

Internet www.clasohlson.se

Post Clas Ohlson AB, 793 85 INSJÖN

## Norge

---

Kundesenter tlf.: 23 21 40 00  
faks: 23 21 40 80  
e-post: kundesenter@clasohlson.no

Internett www.clasohlson.no

Post Clas Ohlson AS, Postboks 485 Sentrum, 0105 OSLO

## Suomi

---

Asiakaspalvelu puh.: 020 111 2222  
sähköposti: asiakaspalvelu@clasohlson.fi

Internet www.clasohlson.fi

Osoite Clas Ohlson Oy, Maistraatinportti 4 A, 00240 HELSINKI

## Great Britain

---

Customer Service contact number: 0845 300 9799  
e-mail: customerservice@clasohlson.co.uk

Internet www.clasohlson.com/uk

Postal 10 – 13 Market Place  
Kingston Upon Thames  
Surrey  
KT1 1JZ

## Deutschland

---

Kundenservice Unsere Homepage [www.clasohlson.de](http://www.clasohlson.de) besuchen und auf Kundenservice klicken.

# clas ohlson