

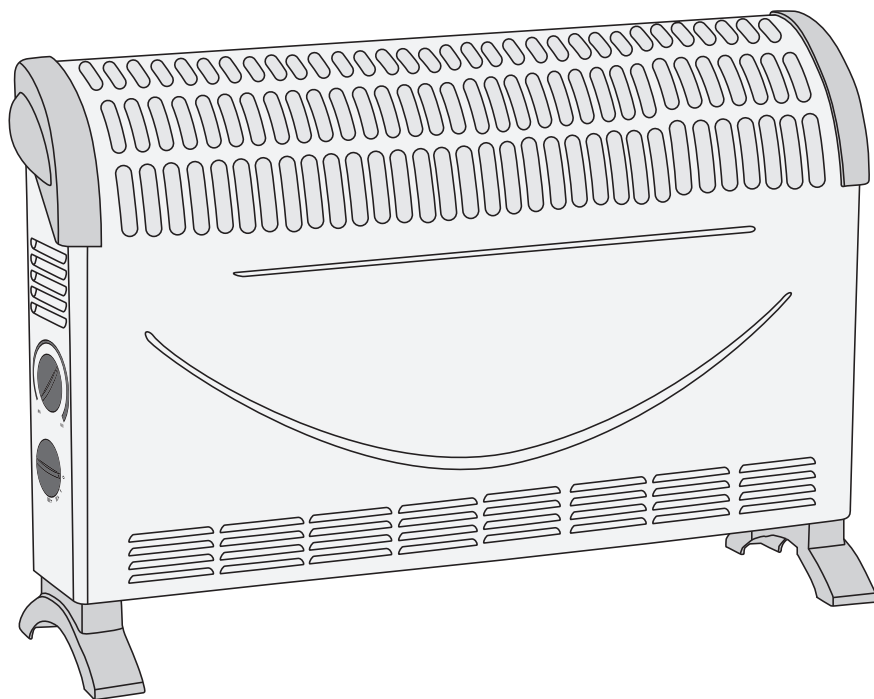
# Convactor Heater

Element med konvektor

Konvektorelement

Lämpöpatteri

Elektro-Konvektionsheizung



## Art.no

18-2870

36-5616

## Model

CH-2000M TURBO-UK

CH-2000M TURBO

Ver. 20140520

# clas ohlson

English

Svenska

Norsk

Suomi

Deutsch



# 2 kW Convector Heater

Art.no 18-2870      Model CH-2000M TURBO-UK  
36-5616              CH-2000M TURBO

Please read the entire instruction manual before using the product and then save it for future reference. We reserve the right for any errors in text or images and any necessary changes made to technical data. In the event of technical problems or other queries, please contact our Customer Services (see address details on the back).

## Safety

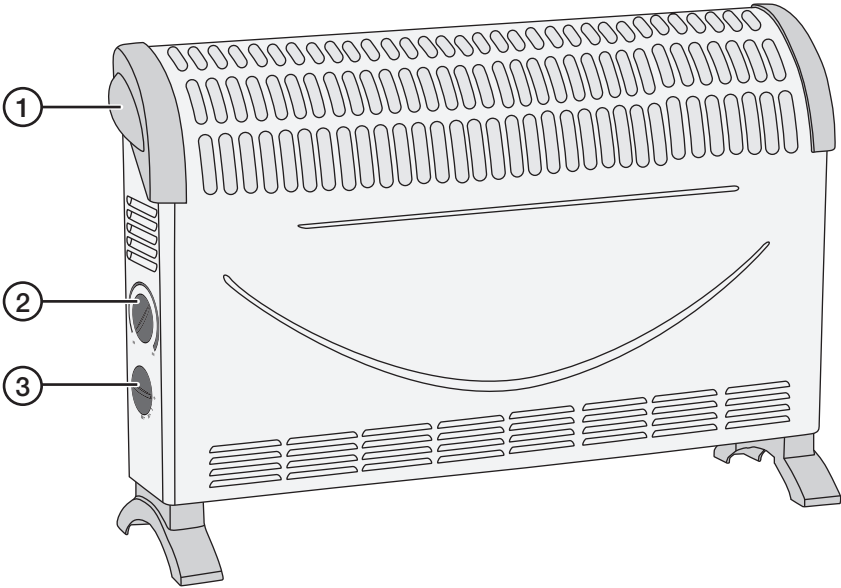
- The heater may be used by children of 8 years and above and by persons with reduced physical, sensory or mental capability or lack of experience and knowledge provided they have been given supervision or instruction concerning use of the product in a safe way and understand the hazards involved. Never let children play with the heater. Cleaning and maintenance may be carried out by children but only under adult supervision.
- The heater must be kept out of reach of children under 3 years of age unless they are under constant supervision.
- Children between the ages of 3 and 8 years should only switch the heater on/off provided that it has been placed or installed in its intended normal operating position and they have been given supervision or instruction in the safe use of the appliance and understand the hazards involved.
- Children between the ages of 3 and 8 years must not plug in the heater, regulate it or perform any user maintenance.
- **Warning:** Some parts of the heater can become **very hot** during use and can cause burns. Special care must be taken if the heater is used in the same room as young children, aged or infirmed persons.
- The heater should never be connected using an on/off timer or other equipment which can automatically switch the appliance on.
- Allow ample space around the heater; at least 1 m in front of the air inlet and outlet.
- Only use the heater with the feet attached. This model is not designed to be wall mounted.
- The heater should only be connected to a 220–240 V AC power supply.
- The heater should only be used as described in this manual.
- Never attempt to tamper with or modify the heater in any way.
- Do not place the heater directly under a wall socket.
- The heater should be placed on a hard, flat level surface with the feet facing down.
- The heater is only intended for indoor use.
- Do not use any kind of extension lead with the heater.
- Do not use the heater in humid places or close to the bath or any other liquid-filled containers into which it may fall.

- The heater becomes very hot during use. Do not place the heater close to combustible materials such as furniture, bedclothes, paper or wood. Do not place the heater on soft carpets/mats or similar surfaces that can block the air inlets on the bottom panel.
- The heater must not be covered. This may block the air inlets and cause a fire hazard.
- Make sure that the mains lead is not touching the housing of the heater during use.
- Never use the heater in areas where flammable liquids/materials or gases (petrol, solvents, gas cylinders, etc.) are stored or used.
- Never use the heater if the mains lead, plug or any other part is damaged or does not work properly.
- Bear in mind that the heater consumes a lot of power. Do not overload your electrical circuit by using too many electrical appliances at the same time as the fan heater.
- The mains lead must be changed if damaged. This is to prevent the risk of electric shock or fire and should only be carried out by the manufacturer, authorised service facility or a qualified tradesman.
- Make sure that no foreign objects cover or enter the air inlet or outlet.



**Note:** Never cover the heater. If covered, there is a risk of overheating or even fire.

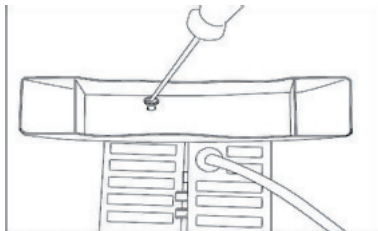
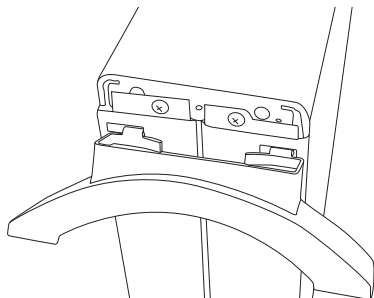
## Buttons and functions



1. Carrying handle
2. Thermostat knob
3. Heater switch

## Assembly

### Attaching the feet



1. Hook the feet into the slots on the underside of the heater.
2. Secure the feet using the supplied screws.

## Operating instructions

**Note:** The ability of the heater to warm up a space is greatly dependant on the size of the room. If the room is too large the ability of the heater to warm it up to the desired temperature may be insufficient.

1. Read the directions in the *Safety* section above before plugging the mains lead into a wall socket.
2. Turn the thermostat knob to the maximum setting.
3. Switch the heater on by selecting one of the heat settings using the heater switch. The heater switch has 4 positions:
  - 0 Off
  - I Heat setting I, 750 W (without fan)
  - ☿II Heat setting II, 1250 W (with fan)
  - ☿III Heat setting III, 2000 W (with fan)
4. Once the room temperature has reached the desired level, slowly turn back the thermostat control until it clicks.
5. The thermostat is now set to the desired temperature and will now control the heater by automatically turning it on and off so that the room temperature is held at an even level.

**Note:** The first time the heater is switched on it can emit a slight odour and smoke, this is completely normal.

## Overheating protection

- The heater is fitted with an over-temperature safety cut-off which switches the heater off if it overheats.
- To reset the over-temperature safety cut-off switch, unplug the heater and let it cool for 15–20 minutes.
- Then plug the heater back into a wall socket. The over-temperature safety cut-off switch should now be reset and the heater should work normally.

## Care and maintenance

- Always unplug the heater from the wall socket before cleaning/maintenance or when it is not in use for an extended period.
- Clean the heater using a lightly moistened cloth. Use only mild cleaning agents, never solvents or corrosive chemicals.
- Store the heater in a dry and dust-free environment when it is not in use.

## Disposal

This product should be disposed of in accordance with local regulations. If you are unsure how to proceed, contact your local council.

## Specifications

<b>Supply voltage</b>	220–240 V, 50 Hz
<b>Power settings</b>	750/1250/2000 W
<b>Size</b>	56.5 × 17 × 38.5 cm
<b>Weight</b>	2.5 kg

# Element med konvektor

Art.nr 18-2870      Modell CH-2000M TURBO-UK  
36-5616              CH-2000M TURBO

Läs igenom hela bruksanvisningen före användning och spara den sedan för framtida bruk. Vi reserverar oss för ev. text- och bildfel samt ändringar av tekniska data. Vid tekniska problem eller andra frågor, kontakta vår kundtjänst (se adressuppgifter på baksidan).

## Säkerhet

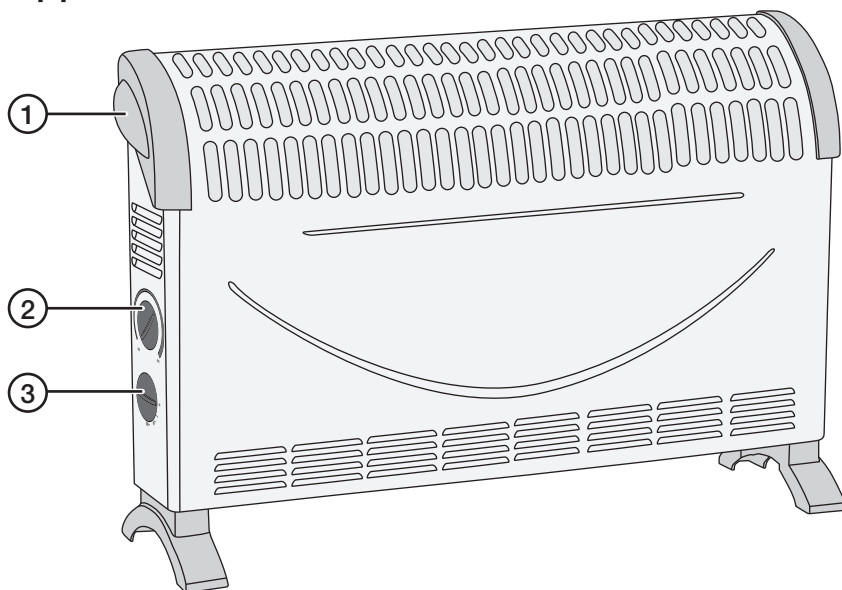
- Elementet får användas av barn från 8 år och av personer med någon form av funktionsnedsättning, brist på erfarenhet eller kunskap som skulle kunna äventyra säkerheten, om de har fått instruktioner om hur elementet på ett säkert sätt ska användas och förstår faror och risker som kan uppkomma. Låt aldrig barn leka med elementet. Rengöring och skötsel får inte utföras av barn utan vuxens närvaro.
- Elementet ska hållas oåtkomligt för barn yngre än 3 år om barnen inte ständigt kan övervakas.
- Barn från 3 till 8 års ålder får endast slå på eller av elementet om det placerats/ installerats på det sätt som beskrivs i den här bruksanvisningen och om de har fått instruktioner om hur elementet på ett säkert sätt ska användas och förstår faror och risker som kan uppkomma.
- Barn från 3 till 8 års ålder får inte ansluta, reglera eller underhålla elementet.
- **Varning!** Elementet blir **mycket hett** vid användning. Risk för brännskada. Speciell hänsyn måste tas om barn eller andra känsliga personer finns i lokalerna där elementet används.
- Elementet får aldrig anslutas via en timer eller annan form av tidsstyrning.
- Blockera aldrig elementet, se till att fritt utrymme på minst 1 m finns för luftens in- och utlopp.
- Använd endast elementet med fötterna monterade, det är inte avsett för väggmontering.
- Elementet får endast anslutas till ett vägguttag med 220–240 V AC.
- Använd endast elementet för uppvärmning av lokaler på det sätt som beskrivs i den här bruksanvisningen.
- Försök inte ändra eller modifiera elementet på något sätt.
- Placera inte elementet omedelbart under ett vägguttag.
- Placera elementet på en hård, plan vågrät yta med fötterna neråt.
- Elementet är endast avsett för inomhusbruk.
- Använd inte någon form av skarvkabel till elementet.
- Använd inte elementet i fuktiga lokaler och placera det aldrig så att det kan falla ner i vatten eller annan vätska.

- Elementet blir mycket hett vid användning. Placera inte elementet nära brännbara material som t.ex. möbler, sängkläder, papper, tyger eller trä. Ställ inte elementet på mjuka mattor eller annat som kan blockera luftintaget på undersidan av elementet.
- Elementet får inte övertäckas, blockering av luftintag medför eldfara.
- Se till att nätkabeln inte ligger an mot elementets hölje vid användning.
- Använd aldrig elementet i lokaler där brandfarliga vätskor/ämnen eller gaser (bensin, lösningsmedel, gasol etc.) förvaras eller används.
- Använd aldrig elementet om nätkabeln, stickproppen eller någon annan del är skadad eller inte fungerar normalt.
- Tänk på att elementet har hög effekt. Belasta inte säkringarna med flera produkter när värmefläkten används.
- Om nätkabeln skadats får den, för att risk för elektrisk stöt eller brand ska undvikas, endast bytas av tillverkaren, dess serviceställe eller av en kvalificerad yrkesman.
- Se till att inte främmande föremål täcker för eller tränger in i luftens in- eller utlopp.



**Obs!** Täck aldrig över elementet. Risk för överhettning och brand.

## Knappar och funktioner

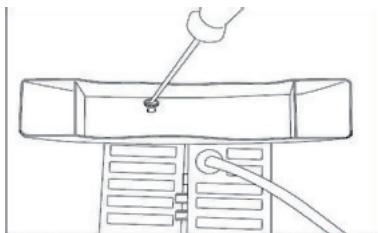
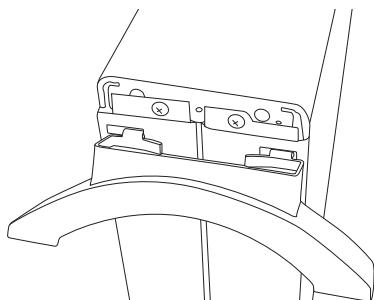


1. Bärhandtag
2. Termostatvred
3. Kontrollvred



# Montering

## Montera elementets fötter



1. Placera fötterna i deras fästen på elementets undersida.
2. Skruva fast fötterna med de medföljande skruvarna.

## Användning

**Obs!** Tänk på att lokalens storlek påverkar elementets möjligheter att värma upp. Är lokalen för stor kan elementets effekt vara otillräcklig för att uppnå önskad temperatur.

1. Läs avsnittet *Säkerhet* ovan och sätt sedan värmefläktens nätkabel i ett vägguttag.
2. Vrid termostatvredet till max.
3. Slå på elementet genom att välja värmeläge med kontrollvredet.  
Kontrollvredet har 4 lägen:  
**0** Av  
**I** Värmeläge I, 750 W (utan fläkt)  
**II** Värmeläge II, 1250 W (med fläkt)  
**III** Värmeläge III, 2000 W, (med fläkt)
4. När rumstemperaturen stigit till önskad nivå, vrid långsamt tillbaka termostatvredet tills ett klick hörs.
5. Termostaten är nu inställd på önskad temperatur och elementet kommer att hålla inställd temperatur genom att automatiskt slå på och av.

**Obs!** När elementet används första gången kan viss lukt- och rökutveckling uppkomma en kort stund, detta är helt normalt.

## Överhettningsskydd

- Elementet är utrustat med ett överhettningsskydd som löser ut och stänger av elementet om det överhettas.
- För att återställa överhettningsskyddet, dra ut stickproppen ur vägguttaget och låt elementet svalna i 15–20 min.
- Sätt i stickproppen i vägguttaget igen, elementet ska nu fungera normalt.

## Skötsel och underhåll

- Dra ut stickproppen ur vägguttaget före rengöring och när elementet inte ska användas under en längre period.
- Rengör elementet med en lätt fuktad trasa. Använd ett mildt rengöringsmedel, aldrig lösningsmedel eller frätande kemikalier.
- Förvara elementet på en torr och dammfri plats när det inte används.

## Avfallshantering

När du ska göra dig av med produkten ska detta ske enligt lokala föreskrifter. Är du osäker på hur du ska gå tillväga, kontakta din kommun.

## Specifikationer

<b>Nätanslutning</b>	220–240 V, 50 Hz
<b>Effektlägen</b>	750/1250/2000 W
<b>Mått</b>	56,5 × 17 × 38,5 cm
<b>Vikt</b>	2,5 kg

# Konvektorelement

Art.nr. 18-2870      Modell CH-2000M TURBO-UK  
36-5616              CH-2000M TURBO

Les brukerveiledningen grundig før produktet tas i bruk og ta vare på den for framtidig bruk. Vi reserverer oss mot ev. feil i tekst og bilde, samt forandringer av tekniske data. Ved tekniske problemer eller spørsmål, ta kontakt med vårt kundesenter. (Se opplysninger om kundesenteret i denne bruksanvisningen).

## Sikkerhet

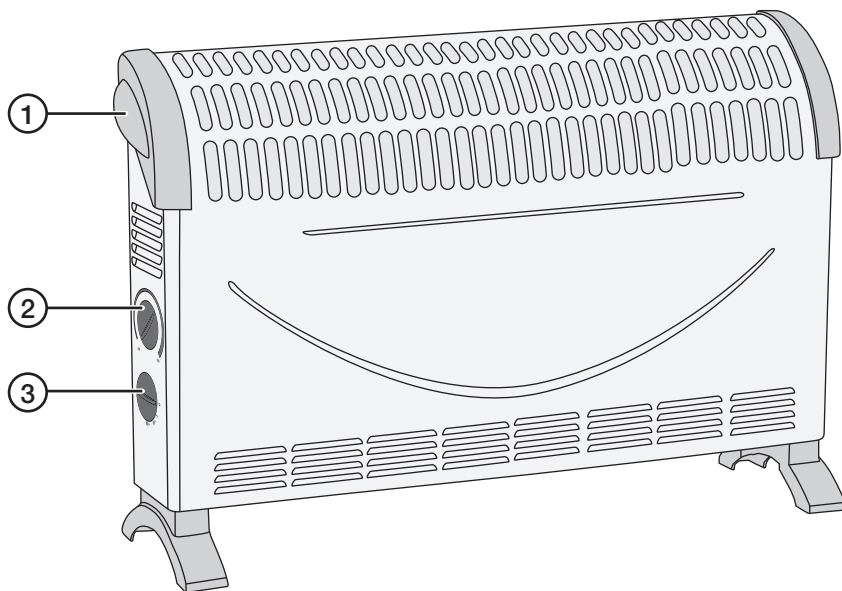
- Produktet kan benyttes av barn fra 8 år og av personer med funksjonshemming og manglende erfaring og kunnskap om produktet, dersom de har fått opplæring om sikker bruk av produktet. Det er dog viktig at de forstår faren ved bruk av det. La aldri barn leke med produktet. Rengjøring og vedlikehold kan utføres av barn under tilsyn av voksne.
- Ovnen må holdes utenfor små barns (under 3 år) rekkevidde dersom barnet ikke er spesielt bevoktet.
- Barn fra 3 til 8 år kan kun skru på/av ovnen hvis den er plassert/installert slik som beskrevet i bruksanvisningen, hvis de har fått opplæring i hvordan ovnen skal brukes sikkert og hvilke farer som kan dukke opp.
- Barn under 8 år må ikke koble til, regulere eller vedlikeholde varmeovnen.
- **Advarsel!** Elementet blir **svært** varmt ved bruk. Fare for brannskade. Ta spesielle hensyn hvis barn eller andre følsomme personer oppholder seg i lokalene der varmeovnen brukes.
- Ovnen må aldri kobles til via timer/tidsur eller noen annen form for tidsstyring.
- Ovnen på ikke tildekkes. Påse at den har minst 1 meter fritt rom foran inn- og uttak.
- Ikke ta varmeelementet i bruk før føttene er montert. Dette elementet er ikke beregnet for veggmontering.
- Elementet må kun kobles til et 220–240 V AC strømuttak.
- Bruk produktet kun til oppvarming i lokaler som beskrevet i denne bruksanvisningen.
- Produktet må ikke modifiseres eller endres på.
- Monter ikke elementet umiddelbart under et strømuttak.
- Plasser elementet på en hard, plan og vannrett flate med føttene på underlaget.
- Produktet er kun beregnet for innendørs bruk.
- Bruk ikke skjøteledning til ovnen.
- Elementet må ikke brukes i fuktige lokaler og det må heller ikke plasseres slik at det kan falle ned i vann/væsker.
- Elementet blir svært varmt ved bruk. Plasser det ikke nær brennbare materialer som f.eks. møbler, sengetøy, papir, tekstiler eller tre. Elementet må ikke plasseres på myke tepper eller annet som kan blokkere luftinntaket på elementets underside.
- Elementet må ikke tildekkes. Blokkering av lufttilførsel kan føre til brann.
- Pass på at ikke strømledningen blir liggende mot elementets deksel når det er i bruk.

- Bruk aldri varmeelementet i lokaler hvor brannfarlige væsker/emner eller gasser (bensin, løsemidler, parafin etc.) oppbevares eller brukes.
- Strømledningen skal vikles helt ut før den plugges til strømuttaket og elementet skrues på. Maks forlenging er 25 m og lederen må ha en størrelse på minst 1,5 mm<sup>2</sup>.
- Bruk ikke elementet dersom støpselet, strømledningen eller andre deler er skadet.
- Husk at varmeovnen har høy effekt. Ikke belast sikringene med flere produkter når varmeovnen brukes.
- Dersom strømledningen er skadet skal den, for å unngå elektrisk støt eller brann, skiftes av produsenten, på et serviceverksted eller av annen fagperson.
- Påse at ikke fremmede gjenstander dekker til eller trenger inn i luftinntak/-utløp.



**Obs!** Ovnens må ikke tildekkes. Fare for overoppheting og brann!

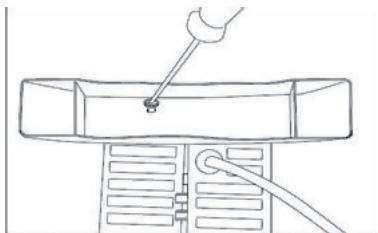
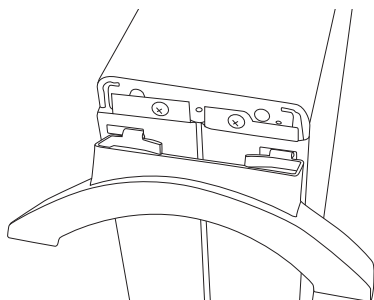
## Knapper og funksjoner



1. Bærehåndtak
2. Termostatbryter
3. Kontrollbryter

# Montering

## Montering av elementets føtter



1. Plasser føttene på festene som sitter på undersiden av elementet.
2. Fest føttene med skruene som følger med.

## Bruk

**Obs!** Husk at størrelsen på rommet påvirker elementets mulighet til å varme det opp. Hvis lokalet er for stort kan effekten til elementet være for lite til å oppnå ønsket temperatur.

1. Les *Sikkerhet* ovenfor og plugg deretter ovnens strømkabel i et strømuttak.
2. Drei termostatbryteren helt til maks.
3. Skru på elementet ved å velge varmeinnstilling med kontrollbryteren. Kontrollbryteren har 4 nivåer:
  - 0 Av
  - I Varmeinnstilling I, 750 W, (uten vifte)
  - ☺II Varmeinnstilling II, 1250 W, (med vifte)
  - ☺III Varmeinnstilling III, 2000 W, (med vifte)
4. Når romtemperaturen har steget til ønsket nivå dreies termostaten tilbake til man hører et klikk.
5. Termostaten er nå innstilt på ønsket temperatur og elementet vil holde denne temperaturen ved selv å regulere av/på.

**Obs!** Første gang produktet brukes vil det muligens lukte og komme en svak røykutvikling en kort stund. Dette er helt normalt.

## Overopphetingsvern

- Elementet er utstyrt med et overopphetingsvern som løses ut og stenger det hvis det blir for varm.
- Overopphetingsvernet stilles tilbake ved å trekke ut støpselet fra strømuttaket og la elementet avkjøles i 15–20 minutter.
- Plugg støpselet til strømuttaket igjen og elementet skal nå fungere vanlig igjen.

## Stell og vedlikehold

- Trekk alltid støpselet ut fra strømuttaket før rengjøring eller når produktet ikke er i bruk.
- Rengjør elementet med en lett fuktet klut. Bruk et mildt rengjøringsmiddel, aldri løsningsmidler eller etsende kjemikalier.
- Oppbevar frostvakten på en tørr, støvfri plass når den ikke er i bruk.

## Avfallshåndtering

Når produktet skal kasseres, må det skje i henhold til lokale forskrifter. Hvis du er usikker, ta kontakt med kommunen din.

## Spesifikasjoner

<b>Spenning</b>	220–240 V, 50 Hz
<b>Effekt</b>	750/1250/2000 W
<b>Mål</b>	56,5 × 17 × 38,5 cm
<b>Vekt</b>	2,5 kg

# Lämpöpatteri 2000 W Turbo

Tuotenumero 18-2870 Malli CH-2000M TURBO-UK  
36-5616 CH-2000M TURBO

Lue käyttöohje ennen tuotteen käyttöä ja säilytä se tulevaa tarvetta varten. Pidätämme oikeuden teknisten tietojen muutoksiin. Emme vastaa mahdollisista teksti- tai kuvavirheistä. Jos laitteeseen tulee teknisiä ongelmia, ota yhteys myymälään tai asiakaspalveluun (yhteystiedot käyttöohjeen lopussa).

## Turvallisuus

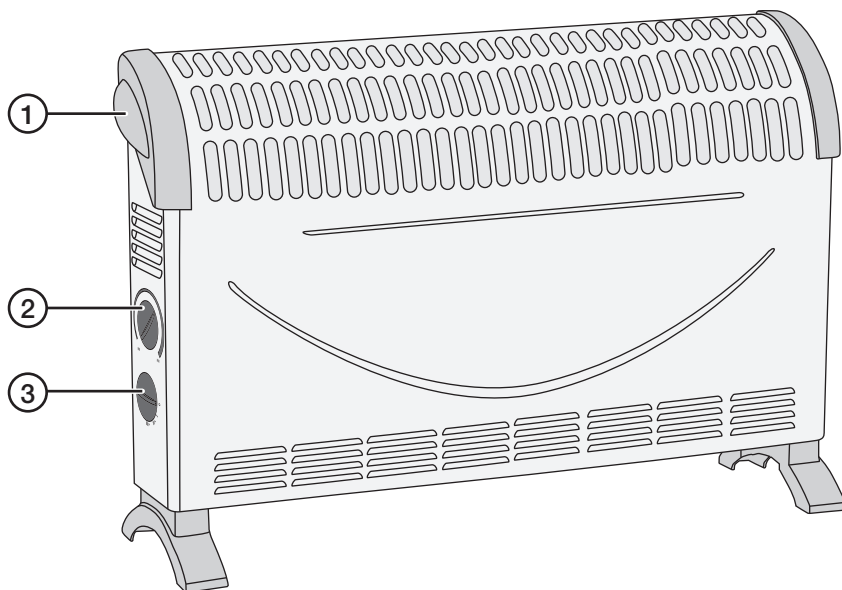
- Laitetta saavat käyttää vain yli 8-vuotiaat. Henkilöt, joilla on fyysisiä tai psyykkisiä rajoitteita tai henkilöt, joilla ei ole riittävästi laitteen käytön turvallisuuteen vaikuttavia taitoja tai kokemusta, saavat käyttää laitetta, jos heitä on ohjeistettu sen turvallisesta käytöstä ja käytön mahdollisista vaaroista. Älä anna lasten leikkiä laitteella. Yli 8-vuotiaat lapset saavat puhdistaa laitteen aikuisen valvonnassa.
- Pidä laite alle 3-vuotiaiden ulottumattomissa.
- 3–8-vuotiaat lapset saavat käynnistää laitteen vain, jos heitä on ohjeistettu sen turvallisuudesta käytöstä.
- 3–8-vuotiaat lapset eivät saa liittää, säätää tai huoltaa laitetta.
- **Varoitus!** Laite kuumenee **paljon** käytön aikana. Palovammavaara. Noudata erityistä varovaisuutta, jos laitetta käytetään tilassa, jossa on esim. lapsia.
- Älä liitä laitetta ajastimeen tai muuhun aikaohjaimen.
- Laitteen ilma-aukkojen ympärillä tulee olla vähintään metri vapaata tilaa.
- Jalcojen tulee olla asennettuina laitetta käytettäessä. Älä asenna laitetta seinälle.
- Laitteen saa liittää ainoastaan pistorasiaan, joka on 220–240 V.
- Käytä laitetta vain käyttöohjeessa kuvatulla tavalla.
- Älä muuta laitetta millään tavalla.
- Älä sijoita laitetta pistorasian alapuolelle.
- Sijoita laite tasaiselle ja kovalle pinnalle jalat alaspäin.
- Laite on tarkoitettu vain sisäkäyttöön.
- Älä käytä laitteessa jatkojohtoja.
- Älä käytä laitetta kosteissa tiloissa, äläkä sijoita sitä paikkaan, josta se voi pudota veteen tai muuhun nesteeseen.
- Laite kuumenee paljon käytön aikana. Älä sijoita laitetta palonarkojen materiaalien, kuten huonekalujen, vuodevaatteiden, paperin, kankaiden tai puun läheisyyteen. Älä aseta laitetta pehmeille matoille tai muille alustoille, jotka saattavat peittää laitteen alapuolen ilma-aukot.
- Laitetta ei saa peittää. Ilma-aukkojen peittäminen saattaa aiheuttaa tulipalon.
- Varmista, että virtajohto ei koske laitteen pintaan käytön aikana.
- Älä käytä laitetta tiloissa, joissa käsitellään tai säilytetään palonarkoja nesteitä tai kaasuja, kuten bensiiniä, liuottimia tai nestekaasua.

- Älä käytä laitetta, jos sen virtajohto, pistoke tai jokin muu osa on vaurioitunut tai ei toimi normaalisti.
- Ota huomioon, että laite on erittäin tehokas. Älä kuormita sulaketta muilla laitteilla samanaikaisesti.
- Vioittuneen johdon saa vaihtaa ainoastaan valmistaja, sen määräämä huolto-piste tai valtuutettu ammattilainen. Näin vähennetään sähköiskujen ja tulipalojen mahdollisuutta.
- Varmista, että vieraat esineet eivät peitä laitteen ilma-aukkoja.



**Huom.!** Älä peitä laitetta. Ylikuumentumisen ja tulipalon vaara!

## Painikkeet ja toiminnot

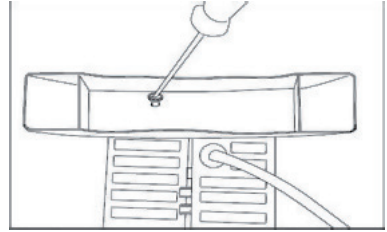
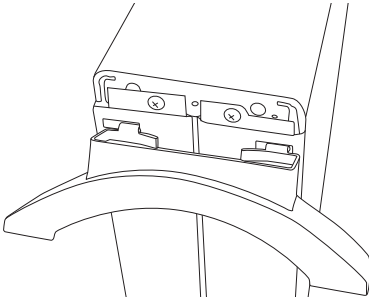


1. Kantokahva
2. Termostaatti
3. Tehonvalitsin



# Asennus

## Jalkojen asentaminen



1. Asenna jalat lämpöpatterin pohjan kiinnikkeisiin.
2. Kiinnitä jalat mukana tulevilla ruuveilla.

## Käyttö

**Huom.!** Huomioi, että lämmitettävän tilan koko vaikuttaa lämmittämiseen. Suuressa tilassa lämpöpatterin teho ei välttämättä riitä toivotun lämpötilan saavuttamiseen.

1. Lue yllä olevat turvallisuusohjeet ja liitä sen jälkeen lämpöpatterin virtajohto pistorasiaan.
2. Käännä termostaatti asentoon max.
3. Käynnistä lämpöpatteri valitsemalla lämpötila tehonvalitsimella. Tehonvalitsimessa on neljä tilaa:  
**0** Pois päältä  
**I** Lämmitysteho I, 750 W (ilman puhallinta)  
**II** Lämmitysteho II, 1250 W (puhaltimen kanssa)  
**III** Lämmitysteho III, 2000 W (puhaltimen kanssa)
4. Kun huonelämpötila on toivotulla tasolla, käännä termostaatinsäädintä hitaasti takaisin, kunnes kuuluu naksahdus.
5. Termostaatti on nyt asetettu toivottuun lämpötilaan, ja lämpöpatteri säilyttää lämpötilan käynnistymällä ja sammumalla automaattisesti.

**Huom.!** Lämpöpatteri saattaa haista ja savuta hieman ensimmäisellä käyttökerralla. Tämä on täysin normaalia.

## Ylikuumenemissuoja

- Lämpöpatterissa on ylikuumenemissuoja, joka sammuttaa lämpöpatterin, mikäli se ylikuumenee.
- Palauta ylikuumenemissuoja irrottamalla pistoke pistorasiasta ja antamalla lämpöpatterin jäähtyä 15–20 minuutin ajan.
- Kun pistoke kiinnitetään pistorasiaan, lämpöpatteri toimii taas normaalisti.

## Huolto ja puhdistaminen

- Irrota pistoke pistorasiasta ennen puhdistamista tai jos et käytä lämpöpatteria pitkään aikaan.
- Puhdista lämpöpatteri kevyesti kostutetulla liinalla. Käytä mietoa puhdistusainetta. Älä käytä liuotusaineita tai syövyttäviä kemikaaleja.
- Säilytä lämpöpatteria kuivassa ja pölyttömässä paikassa, kun sitä ei käytetä.

## Kierrättäminen

Kierrätä tuote asianmukaisesti, kun poistat sen käytöstä. Tarkempia kierrätysohjeita saat kuntasi jäteneuvonnasta.

## Tekniset tiedot

<b>Verkkoliitäntä</b>	220–240 V, 50 Hz
<b>Teho</b>	750/1250/2000 W
<b>Mitat</b>	56,5 × 17 × 38,5 cm
<b>Paino</b>	2,5 kg

# Elektro-Konvektionsheizung 2000 W Turbo

Art.Nr. 18-2870      Modell CH-2000M TURBO-UK  
36-5616              CH-2000M TURBO

Vor Inbetriebnahme die komplette Bedienungsanleitung durchlesen und aufbewahren. Irrtümer, Abweichungen und Änderungen behalten wir uns vor. Bei technischen Problemen oder anderen Fragen freut sich unser Kundenservice über eine Kontaktaufnahme (Kontakt siehe Rückseite).

## Sicherheit

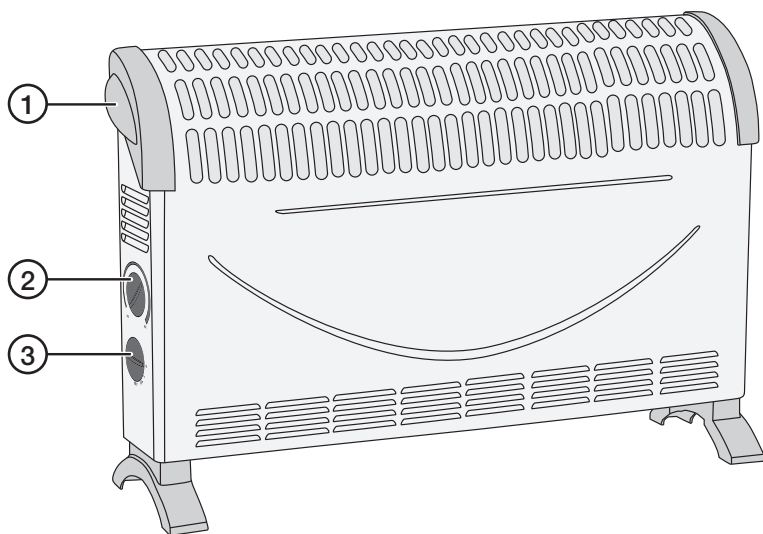
- Das Gerät ist nur dann für Kinder ab 8 Jahren oder Personen mit eingeschränkten physischen, sensorischen oder geistigen Fähigkeiten, bzw. mangelnder Erfahrung/Wissen geeignet, wenn diese in die sichere Handhabung eingeführt worden sind und Risiken und Gefahren der Benutzung verstehen. Kein Kinderspielzeug. Reinigung und Wartung darf von Kindern nur unter Aufsicht eines Erwachsenen durchgeführt werden.
- Das Gerät außerhalb der Reichweite von Kindern unter 3 Jahren halten, wenn diese nicht ständig überwacht werden können.
- Kinder von 3 bis 8 Jahren dürfen das Gerät nur dann ein- bzw. ausschalten, wenn dieses auf die in dieser Bedienungsanleitung beschriebenen Weise aufgestellt/ installiert wurde und wenn diese in die sichere Handhabung eingeführt worden sind und Risiken und Gefahren der Benutzung verstehen.
- Kinder von 3 bis 8 Jahren dürfen das Gerät nicht anschließen, einstellen oder warten.
- **Warnung!** Der Heizkörper wird bei Benutzung **sehr heiß**. Verbrennungsgefahr. Besondere Vorsicht ist geboten, wenn sich Kinder oder andere empfindliche Personen in den Räumlichkeiten befinden, in denen der Heizkörper benutzt wird.
- Das Gerät niemals an eine Zeitschaltuhr oder andere Art von Zeitsteuerung anschließen.
- Den Heizkörper niemals blockieren und sicherstellen, dass mindestens 1 m Abstand zu Ein- und Auslass besteht.
- Das Gerät nur mit montierten Füßen verwenden, es ist nicht für die Wandmontage geeignet.
- Das Gerät darf nur an Steckdosen mit 220–240 V, 50 Hz angeschlossen werden.
- Das Produkt nur zum Aufwärmen von Räumlichkeiten auf die in dieser Bedienungsanleitung beschriebene Weise benutzen.
- Das Gerät darf nicht umgebaut oder sonstwie verändert werden.
- Das Gerät nicht direkt unter einer Steckdose aufstellen.
- Das Gerät auf einem harten, ebenen und waagrechten Untergrund mit den Füßen nach unten aufstellen.
- Das Gerät ist nur zur Verwendung in Innenräumen geeignet.
- Für das Gerät keine Art von Verlängerungskabel benutzen.
- Das Gerät nicht in feuchten Räumlichkeiten und immer so aufstellen, dass es nicht in Wasser oder andere Flüssigkeiten fallen kann.

- Der Heizkörper wird bei Benutzung sehr heiß. Nicht in der Nähe von brennbaren Materialien wie Möbeln, Bettwäsche, Stoffen, Papier oder Holz aufstellen. Den Heizkörper nicht auf weichen Teppichen oder anderen Materialien aufstellen, die den Lufteinlass an der Unterseite des Heizkörpers blockieren können.
- Der Heizkörper darf nicht überdeckt werden, wird die Luftzufuhr blockiert, besteht Feuergefahr.
- Sicherstellen, dass das Kabel während der Benutzung nicht am Gehäuse des Heizkörpers anliegt.
- Den Heizkörper nie in Räumen mit feuergefährlichen Flüssigkeiten/Gasen o. Ä. (Benzin, Lösungsmittel, Gas etc.) aufbewahren oder benutzen.
- Das Gerät nicht betreiben, wenn es bzw. das Netzkabel/-Stecker auf irgendeine Weise beschädigt ist oder nicht fehlerfrei funktioniert.
- Beachten, dass der Konvektor einen hohen Leistungsverbrauch hat. Während der Benutzung des Konvektors eine Sicherung nicht mit mehreren Produkten belasten.
- Um Stromschläge oder Feuer zu vermeiden, das Netzkabel bei Beschädigung nur vom Hersteller, seinem Kundendienst oder qualifiziertem Fachpersonal austauschen lassen.
- Sicherstellen, dass keine Fremdkörper in die Öffnungen des Gerätes eindringen können oder diese blockieren.



**Hinweis:** Das Gerät nie überdecken. Brandgefahr.

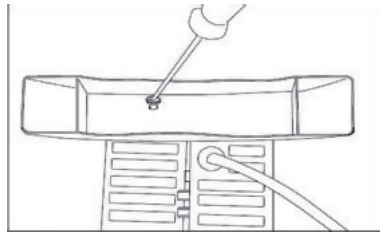
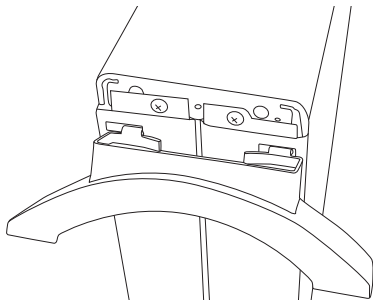
## Tasten und Funktionen



1. Tragegriff
2. Temperaturregler
3. Funktionsregler

# Montage

## Montage der FüÙe



1. Die FüÙe an den dafür vorgesehenen Halterungen an der Unterseite des Konvektors anbringen.
2. Die FüÙe mit den mitgelieferten Schrauben an der Unterseite festschrauben.

## Gebrauch

**Hinweis:** Beachten, dass die Heizleistung von der Größe des Raums abhängig ist. Ist der Raum zu groß, kann die Leistung des Gerätes evtl. zu niedrig sein, um die gewünschte Temperatur zu erreichen.

1. Die Sicherheitshinweise oben durchlesen und dann den Netzstecker des Gerätes in eine Steckdose stecken.
2. Den Temperaturregler im Uhrzeigersinn bis zum Anschlag drehen.
3. Das Gerät durch Auswahl der Heizfunktion am Funktionsregler einschalten. Der Funktionsregler besitzt 4 Positionen:
  - 0 Aus
  - I Heizstufe I, 750 W (ohne Lüfter)
  - II Heizstufe II, 1250 W (mit Lüfter)
  - III Heizstufe III, 2000 W, (mit Lüfter)
4. Ist die Zimmertemperatur auf dem gewünschten Niveau, den Temperaturregler langsam zurückdrehen bis ein Klicken zu hören ist.
5. Der Konvektor ist jetzt auf die gewünschte Temperatur eingestellt und hält die eingestellte Temperatur durch automatische Ein- und Ausschaltungen.

**Hinweis:** Beim ersten Gebrauch kann das Gerät einen gewissen Geruch und Rauch von sich geben, dies ist völlig normal.

## Überhitzungsschutz

- Der Konvektor ist mit einem Überhitzungsschutz ausgestattet, der bei Überhitzung auslöst und das Gerät ausschaltet.
- Um den Überhitzungsschutz wiederherzustellen, das Netzkabel aus der Steckdose ziehen und das Gerät 15–20 min abkühlen lassen.
- Den Stecker wieder in die Steckdose stecken. Das Gerät kann jetzt wieder wie gewohnt betrieben werden.

## Pflege und Wartung

- Vor Pflege und Wartung und bei längerer Nichtbenutzung stets den Netzstecker ziehen.
- Das Produkt mit einem leicht befeuchteten Tuch reinigen. Ein sanftes Reinigungsmittel verwenden, keine scharfen Chemikalien oder Reinigungslösungen.
- Den Konvektor bei Nichtbenutzung an einem trockenen und staubfreien Ort aufbewahren.

## Hinweise zur Entsorgung

Bitte das Produkt entsprechend den lokalen Bestimmungen entsorgen. Weitere Informationen sind von der Gemeinde oder den kommunalen Entsorgungsbetrieben erhältlich.

## Technische Daten

<b>Betriebsspannung</b>	220–240 V AC, 50 Hz
<b>Leistungsstufen</b>	750/1250/2000 W
<b>Abmessungen</b>	56,5 × 17 × 38,5 cm
<b>Gewicht</b>	2,5 kg



## Sverige

---

Kundtjänst tel: 0247/445 00  
fax: 0247/445 09  
e-post: kundservice@clasohlson.se

Internet www.clasohlson.se

Post Clas Ohlson AB, 793 85 INSJÖN

## Norge

---

Kundesenter tlf.: 23 21 40 00  
faks: 23 21 40 80  
e-post: kundesenter@clasohlson.no

Internett www.clasohlson.no

Post Clas Ohlson AS, Postboks 485 Sentrum, 0105 OSLO

## Suomi

---

Asiakaspalvelu puh.: 020 111 2222  
sähköposti: asiakaspalvelu@clasohlson.fi

Internet www.clasohlson.fi

Osoite Clas Ohlson Oy, Maistraatinportti 4 A, 00240 HELSINKI

## Great Britain

---

Customer Service contact number: 0845 300 9799  
e-mail: customerservice@clasohlson.co.uk

Internet www.clasohlson.com/uk

Postal 10 – 13 Market Place  
Kingston Upon Thames  
Surrey  
KT1 1JZ

## Deutschland

---

Kundenservice Unsere Homepage [www.clasohlson.de](http://www.clasohlson.de) besuchen und auf Kundenservice klicken.

# clas ohlson