

Z-Wave Multi-Sensor with Magnetic Contact Switch

Art.no 36-5747 Model TSM02

Please read the entire instruction manual before using the product and then save it for future reference. We reserve the right for any errors in text or images and any necessary changes made to technical data. In the event of technical problems or other queries, please contact our Customer Services.

A comprehensive user manual is available at www.tkbhome.com.

Product description

Multi-sensor with magnetic contact switch

- Battery-powered, wireless multi-sensor with built-in motion sensor, temperature sensor and light sensor.
- Can be used with Zipabox Duo and other Z-wave systems, regardless of make.
- The applications depend entirely on how the system is configured.
- The sensor should be mounted near a window or door and can send signals to up to six devices in your Z-wave system.

Magnetic contact switch

The magnetic contacts mount onto windows and doors. Opening or closing the window or door can execute various commands, such as activate a burglar alarm or turn a light on, depending on how the system is configured.

PIR motion detector

The PIR sensor can actuate most things in your Z-wave system, such as activate a burglar alarm, turn a light on or execute other commands if there is movement inside the detection zone.

Temperature sensor

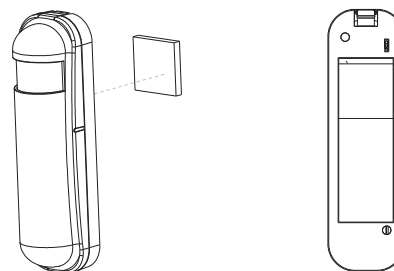
The temperature sensor enables commands to be executed by changes in the temperature, such as a radiator being switched on when the temperature drops below a certain level.

Light sensor

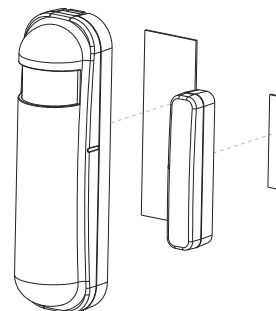
The light sensor enables commands to be executed by changes in the light level, such as a light being switched on when the light level drops below a certain level.

Mounting

Note: The supplied thick piece of tape is for test-mounting the sensor without pressing in the tamper switch, the sensor will then be in test mode.



The supplied thin piece of tape can be used instead of screws for mounting the sensor and magnetic contact switch.

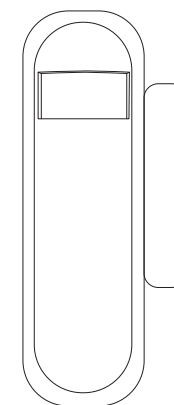


Multisensor

- The sensor should not be positioned in such a way that it is pointing directly at a window or is exposed to direct sunlight.
 - Neither should it be positioned where it is exposed to heat radiation from stoves, radiators, fireplaces, etc.
1. Open the snap lock and carefully remove the lid of the sensor.
 2. Mount the sensor in the desired position using the provided screws. A suitable height to mount the sensor is 160 cm.
 3. Refit the lid, by first hooking it onto the bottom edge and then pressing it on until it snaps shut.

Magnetic contact switch

1. Open the snap lock and carefully remove the lid of the magnetic contact switch. Screw the switch in place as shown in the diagram.
2. Refit the lid.

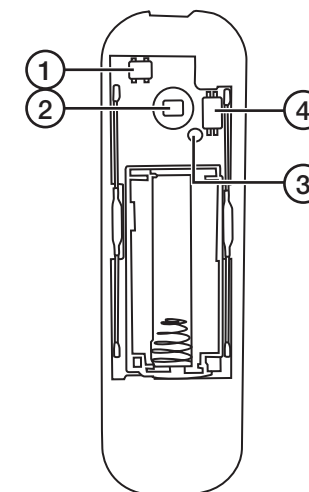


Connecting the sensor to your Z-wave system

Using the sensor for the first time

Remove the strip of insulation tape protruding from the back of the sensor, the tape is there to preserve battery power until the product is used. The removal of the tape will activate the sensor and initiate a connection to your Z-wave system, provided that your system is in learning mode.

1. Tamper switch
2. Motion sensor
3. Light sensor
4. DIP switch



LED indications

- The sensor monitors the battery status and flashes for 5 seconds if the battery needs changing.
- The motion sensor takes about 1 minute to warm up, during which time the LED indicator flashes every other second. Once the motion sensor has warmed up, the LED indicator will come on for 1 second, three times.
- The sensor checks whether it is connected to the Z-wave system; if not, it will automatically try to connect and the LED indicator will flash for 30 seconds until the sensor has been connected or until the 30 seconds have elapsed without the connection having been successful.

Manual installation, uninstallation and resetting

Installation

1. Set your Z-wave control device to the learning mode.
2. Open the snap lock and carefully remove the lid of the sensor.
3. Press the tamper switch 3 times within 1.5 seconds to start the installation.
4. If the connection was successful, the LED indicator will light for 1 second and the sensor will receive commands from the Z-wave system after about 20 seconds.
5. Refit the lid, by first hooking it onto the bottom edge and then pressing it on until it snaps shut.

Uninstallation

1. Set your Z-wave control device to the device-removal mode.
2. Open the snap lock and carefully remove the lid of the sensor.
3. Press the tamper switch 3 times within 1.5 seconds to start the uninstallation.
4. Refit the lid, by first hooking it onto the bottom edge and then pressing it on until it snaps shut.

Resetting

1. Open the snap lock and carefully remove the lid of the sensor.
2. Press the tamper switch 4 times within 1.5 seconds and hold the switch down on the 4th press. The LED indicator will light up.
3. After 3 seconds the LED indicator will go out, release the tamper switch within 2 seconds. If the attempt to reset was successful, the LED indicator will light up for 1 second, the sensor will be uninstalled and all settings will be reset to factory default settings. If the attempt to reset failed, the LED indicator will flash and you will need to start the resetting procedure again from step 2.
4. Refit the lid, by first hooking it onto the bottom edge and then pressing it on until it snaps shut.

DIP switch

The DIP switch (4) controls the operation of the sensor in accordance with the table below:

1. Open the snap lock and carefully remove the lid of the sensor.
2. Set the switches to desired positions.

	M1	M2	Operation
1	ON	ON	Test mode
2	ON	OFF	Alarm mode
3	OFF	ON	Home automation
4	OFF	OFF	Programming mode

3. Refit the lid, by first hooking it onto the bottom edge and then pressing it on until it snaps shut.

Care and maintenance

Changing the battery

1. Open the snap lock and carefully remove the lid of the sensor.
2. Remove the used batteries and dispose of them at your local battery collection point.
3. Insert a new CR123A battery, observing the polarity markings inside the battery compartment.
4. Refit the lid, by first hooking it onto the bottom edge and then pressing it on until it snaps shut.

Troubleshooting guide

The multisensor doesn't work.	<ul style="list-style-type: none">• Check the battery and replace it if necessary.
The multisensor has no contact with the main unit.	<ul style="list-style-type: none">• Connect the multisensor to the main unit, refer to the <i>Manual installation, uninstallation and resetting</i> section above.
The LED indicator is on but the multisensor does not respond to the control device.	<ul style="list-style-type: none">• Make sure that the distance between the devices is not too great.• Make sure that there is nothing hindering wireless transmission such as other interfering wireless devices, walls, ceilings, etc.

Disposal

This product should be disposed of in accordance with local regulations. If you are unsure how to proceed, contact your local council.

Specifications

Battery	CR123A
Frequency	868.42 MHz
Indoor range	30 m (under optimum conditions)
Outdoor range	70 m (line-of-sight)



Multisensor med magnetkontakt Z-wave

Art.nr 36-5747 Modell TSM02

Läs igenom hela bruksanvisningen före användning och spara den sedan för framtida bruk. Vi reserverar oss för ev. text- och bildfel samt ändringar av tekniska data. Vid tekniska problem eller andra frågor, kontakta vår kundtjänst.

Besök gärna www.tkbhome.com för en fullständig bruksanvisning.

Produktbeskrivning

Multisensor med magnetkontakt

- Batteridriven, trådlös multisensor med inbyggd rörelsedetektor, temperatursensor och ljussensor.
- Används med Zipabox Duo och andra Z-wave-system, oavsett fabrikat.
- Användningsområdet beror helt på hur du konfigurerar ditt system.
- Sensorn monteras vid ett fönster eller en dörr och kan skicka signaler till upp till sex olika enheter i ditt Z-wave-system.

Magnetkontakt

Magnetkontakten monteras på fönster eller dörr. När fönstret eller dörren öppnas eller stängs kan olika kommandon utföras beroende på hur systemet konfigurerats, t.ex. aktivera ett inbrottslarm eller tända belysningar.

PIR/rörelsedetektor

PIR-sensorn kan styra det mesta i ditt Z-wave-system, t. ex. aktivera ett inbrottslarm, tända belysningar eller utföra andra kommandon när någon rör sig inom avkänningsområdet.

Temperatursensor

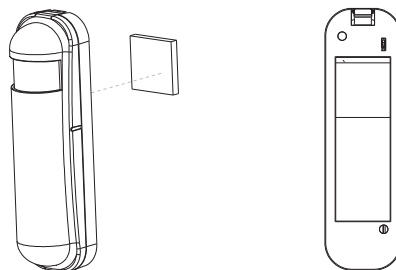
Temperatursensorn gör det möjligt att utföra kommandon beroende på temperaturförändringar, t.ex. att slå på element när temperaturen sjunkit under en viss nivå.

Ljussensor

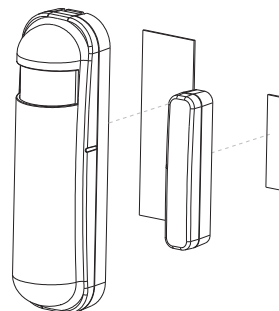
Ljussensorn gör det möjligt att utföra kommandon beroende på ljusförhållandena, som t.ex. att slå på belysning när ljusnivån sjunkit under en viss nivå.

Montering

Obs! Den tjocka tejbiten som medföljer används för att testmontera sensorn utan att sabotagebrytaren trycks in, sensorn är då i testläge.



De tunna tejbiterarna som medföljer kan användas istället för skruv för att fästa upp sensorn och magnetkontakten.



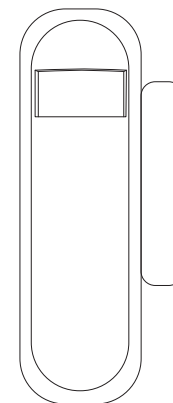
Multisensor

- Placera inte sensorn så att den är riktad rakt mot ett fönster eller utsätts för direkt solljus.
- Placera den inte heller så att den utsätts för värmestrålning från spis, element, öppen eld etc.

1. Öppna snäpplåset och lyft försiktigt bort sensorns lock.
2. Använd de medföljande skruvarna och fäst sensorn på önskad plats. Lämplig monteringshöjd 160 cm.
3. Sätt tillbaka locket, börja med att haka fast det i underkant och tryck sedan ned det så att snäpplåset låser fast.

Magnetkontakt

1. Öppna snäpplåset och ta försiktigt bort kontaktens lock. Använd de medföljande skruvarna och fäst kontakten som bilden visar.
2. Sätt tillbaka locket.

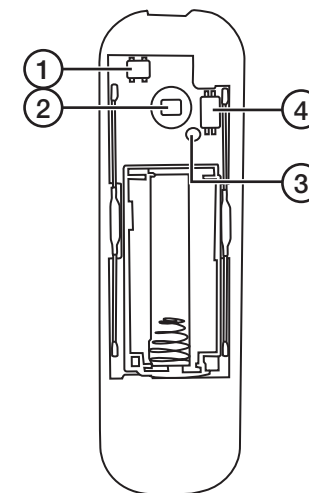


Anslut sensorn till ditt Z-wave-system

När sensorn slås på första gången

Dra bort isoleringstejpen som sticker ut på sensorns baksida, tejpens används för att isolera batteriet och spara dess kapacitet vid transport och lagring. När tejpens dras bort slås sensorn på och ansluts till ditt Z-wave-system om systemet är satt i inlärningsläge.

1. Sabotagebrytare
2. Rörelsesensor
3. Ljussensor
4. DIP-brytare



LED-indikationer

- Sensorn kontrollerar batteristatus och blinkar i 5 sekunder om batteriet behöver bytas.
- Rörelsesensorn värms upp i ca 1 minut, under den tiden blinkar LED-indikatorn varannan sekund. När uppvärmningen är klar tänds LED-indikatorn i 1 sekund 3 gånger.
- Sensorn kontrollerar om den är ansluten till Z-wave-systemet, om så inte är fallet försöker sensorn automatiskt att ansluta och LED-indikatorn blinkar i 30 sekunder tills sensorn anslutits eller tills de 30 sekunderna passerat utan att anslutningen lyckats.

Manuell installation, avinstallation och återställning

Installation

1. Sätt din Z-wave-kontrollenhet i inlärningsläge.
2. Öppna snäpplåset och lyft försiktigt bort sensorns lock.
3. Tryck 3 gånger på sabotagebrytaren inom 1,5 sekund för att starta installationen.
4. Om anslutningen lyckas kommer LED-indikatorn att tändas i 1 sekund och sensorn kommer att ta emot kommandon från Z-wave-systemet efter ca 20 sekunder.
5. Sätt tillbaka locket, börja med att haka fast det i underkant och tryck sedan ned det så att snäpplåset låser fast.

Avinstallation

1. Sätt din Z-wave-kontrollenhet i läge för att ta bort enheter.
2. Öppna snäpplåset och lyft försiktigt bort sensorns lock.
3. Tryck 3 gånger på sabotagebrytaren inom 1,5 sekund för att starta avinstallationen.
4. Sätt tillbaka locket, börja med att haka fast det i underkant och tryck sedan ned det så att snäpplåset låser fast.

Återställning

1. Öppna snäpplåset och lyft försiktigt bort sensorns lock.
2. Tryck 4 gånger på sabotagebrytaren inom 1,5 sekund och släpp inte upp brytaren efter 4:e tryckningen. LED-indikatorn tänds.
3. Efter 3 sekunder släcks LED-indikatorn, släpp då inom 2 sekunder upp sabotagebrytaren. Om återställningsförsöket lyckats tänds LED-indikatorn i 1 sekund, sensorn avinstalleras och alla dess inställningar återställs till fabriksinställningarna. Om försöket misslyckats blinkar LED-indikatorn till, börja i så fall om från punkt 2.
4. Sätt tillbaka locket, börja med att haka fast det i underkant och tryck sedan ned det så att snäpplåset låser fast.

DIP-brytare

DIP-brytaren (4) styr sensorns funktioner enligt tabellen nedan:

1. Öppna snäpplåset och lyft försiktigt bort sensorns lock.
2. Ställ brytarna i önskat läge.

	M1	M2	Funktion
1	ON	ON	Testläge
2	ON	OFF	Larmläge
3	OFF	ON	Hemautomation
4	OFF	OFF	Programmeringsläge

3. Sätt tillbaka locket, börja med att haka fast det i underkant och tryck sedan ned det så att snäpplåset låser fast.

Skötsel och underhåll

Batteribyte

1. Öppna snäpplåset och lyft försiktigt bort sensorns lock.
2. Ta ut det gamla batteriet och lämna det till batteriåtervinning.
3. Sätt i ett nytt batteri (CR123A), se märkningen i batterihållaren så att polariteten blir rätt.
4. Sätt tillbaka locket, börja med att haka fast det i underkant och tryck sedan ned det så att snäpplåset låser fast.

Felsökningsschema

Multisensorn fungerar inte.	<ul style="list-style-type: none">• Kontrollera batteriet och byt vid behov.
Multisensorn har ingen kontakt med huvudenheten.	<ul style="list-style-type: none">• Anslut multisensorn till huvudenheten, se avsnittet <i>Manuell installation, avinstallation och återställning</i> ovan.
LED-indikatorn lyser men multisensorn har inte kontakt med kontrollenheten.	<ul style="list-style-type: none">• Kontrollera att avståndet inte är för långt mellan enheterna.• Se till att inget hindrar den trådlösa överföringen som annan trådlös utrustning, väggar, tak etc.

Avfallshantering

När du ska göra dig av med produkten ska detta ske enligt lokala föreskrifter. Är du osäker på hur du ska gå tillväga, kontakta din kommun.

Specifikationer

Batteri	CR123A
Frekvens	868,42 MHz
Räckvidd	Inomhus vid optimala förhållanden 30 m Utomhus vid fri sikt 70 m



Multisensor med magnetkontakt Z-wave

Art. nr. 36-5747 Modell TSM02

Les brukerveiledningen grundig før produktet tas i bruk og ta vare på den for framtidig bruk. Vi reserverer oss mot ev. feil i tekst og bilde, samt forandringer av tekniske data. Ved tekniske problemer eller spørsmål, ta kontakt med vårt kundesenter.

Besøk gjerne www.tkbhome.com for en komplett, detaljert bruksanvisning.

Produktbeskrivelse

Multisensor med magnetkontakt

- Batteridrevet, trådløs multisensor med innebygd bevegelsesdetektor, temperatursensor og lyssensor.
- Brukes sammen med Zipabox Duo og andre Z-wave-systemer, uansett fabrikat.
- Bruksområdet er avhengig av hvordan du konfigurerer systemet ditt.
- Sensoren monteres ved et vindu eller en dør, og kan sende signaler til inntil seks forskjellige enheter i Z-wave-systemet ditt.

Magnetkontakt

Magnetkontakten monteres på vinduet eller døren. Når vinduet eller døren åpnes eller stenges kan det komme forskjellige kommandoer, alt etter hvordan systemet konfigureres, som f.eks. aktivering av innbruddsalarm eller tenning av belysning.

PIR/bevegelsesdetektor

PIR-sensoren kan styre det meste i Z-wave-systemet, som f.eks. å aktivere en innbruddsalarm, tenne belysninger eller utføre andre kommandoer når noen beveger seg innenfor avfølingsområdet.

Temperatursensor

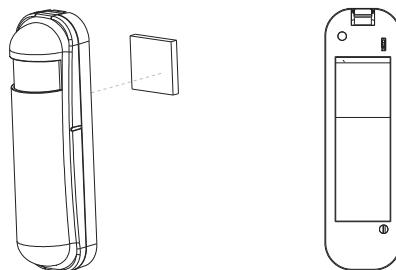
Temperatursensoren gjør det mulig å utføre kommandoer avhengig av temperaturforandringer, f.eks. å skru på varmeovner når temperaturen synker til under ett visst nivå.

Lyssensor

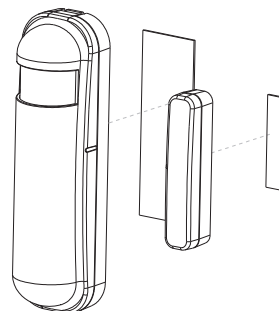
Lyssensoren gjør det mulig å utføre kommandoer avhengig av lysforholdene, f.eks. å skru på belysningen når det synker til under ett visst nivå.

Montering

Obs! Den tykke teipbiten som følger med, brukes til testmontering av sensoren uten at sabotasjebryteren trykkes inn. Sensoren er da i prøvemodus.



De tynne teipbitene som følger med kan brukes i stedet for skruer til å feste sensoren og magnetkontakten.



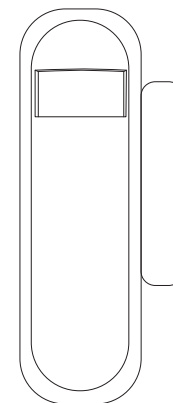
Multisensor

- Sensoren må ikke plasseres slik at den vender rett mot et vindu eller blir utsatt for direkte sollys.
- Den må heller ikke plasseres slik at den blir utsatt for varmestråling fra komfyrer, ovner eller åpen ild.

1. Sneplåsen åpnes og sensorens lokk fjernes forsiktig.
2. Bruk de medfølgende skruene og fest sensoren på ønsket sted. Passende monteringshøyde er 160 cm.
3. Sett lokket tilbake. Start med å huke det fast i underkant og trykk det deretter ned slik at sneplåsen låser.

Magnetkontakt

1. Åpne sneplåsen og fjern lokket til kontakten forsiktig. Bruk de medfølgende skruene og fest kontakten, som vist på bildet.
2. Sett lokket på plass igjen.

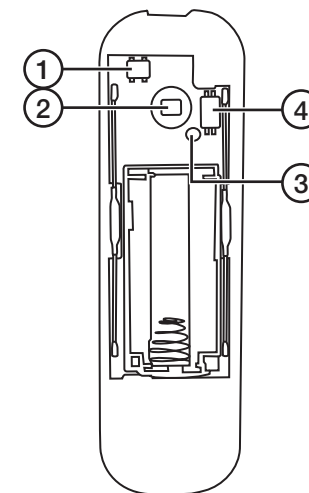


Kobling av sensor til Z-wave-systemet

Når sensoren skrues på for første gang

Trekk av isoleringsteipen som stikker ut på baksiden av sensoren. Teipen brukes til å isolere batteriet og spare på batterikapasiteten ved transport og lagring. Når teipen fjernes vil sensoren bli aktivert og koble seg til Z-wave-systemet ditt dersom dette er innstilt på innlæringsmodus.

1. Sabotasjebryter
2. Bevegessensor
3. Lyssensor
4. DIP-bryter



LED-indikasjoner

- Sensoren kontrollerer batteristatus og blinker i 5 sekunder hvis batteriet må skiftes.
- Bevegelsessensoren varmes opp i ca. 1 minutt. Mens dette pågår vil LED-indikatoren blinke annethvert sekund. Når oppvarmingen er ferdig vil LED-indikatoren tennes 3 ganger á ett sekund.
- Sensoren sjekker ut hvis den er koblet til Z-wave-systemet. Hvis det ikke er tilfellet vil den automatisk kobles til og LED-indikatoren blinke i 30 sekunder til sensoren er tilkoblet eller til de 30 sekundene har gått uten en vellykket tilkobling.

Manuell installasjon, avinstallasjon og reset

Installasjon

1. Innstill Z-wave-kontrollenheten på innlæringsmodus.
2. Sneplåsen åpnes og sensorens lokk fjernes forsiktig.
3. Trykk 3 ganger på sabotasjebryteren i løpet av 1,5 sekund for å starte installasjonen.
4. Hvis tilkoblingen er vellykket vil LED-indikatoren tennes i ett sekund og sensoren vil motta kommandoer fra Z-wave-systemet etter ca. 20 sekunder.
5. Sett lokket tilbake. Start med å huke det fast i underkant og trykk det deretter ned slik at sneplåsen låser.

Avinstallasjon

1. Plasser Z-wave-kontrollenheten i modus for å fjerne enheter.
2. Sneplåsen åpnes og sensorens lokk fjernes forsiktig.
3. Trykk 3 ganger på sabotasjebryteren i løpet av 1,5 sekund for å starte avinstallasjonen.
4. Sett lokket tilbake. Start med å huke det fast i underkant og trykk det deretter ned slik at sneplåsen låser.

Tilbakestilling/reset

1. Sneplåsen åpnes og sensorens lokk fjernes forsiktig.
2. Trykk 4 ganger på sabotasjebryteren i løpet av 1,5 sekunder. Bryteren skal ikke slippes opp etter det 4. trykket. LED-indikatoren tennes.
3. Etter 3 sekunder slukkes LED-indikatoren. Slipp så opp sabotasjebryteren innen 2 sekunder. Hvis tilbakestillingsforsøket blir vellykket vil LED-indikatoren tennes i 1 sekund. Sensoren avinstalleres og alle disse instillingene stilles tilbake til fabrikkinnstillingene. Hvis det ikke lykkes vil LED-indikatoren blinke. Da må man starte om igjen fra punkt 2.
4. Sett lokket tilbake. Start med å huke det fast i underkant og trykk det deretter ned slik at sneplåsen låser.

DIP-bryter

DIP-bryteren (4) styrer sensorens funksjoner som vist i tabellen nedenfor:

1. Sneplåsen åpnes og sensorens lokk fjernes forsiktig.
2. Still inn bryteren i ønsket posisjon.

	M1	M2	Funksjon
1	ON	ON	Testmodus
2	ON	OFF	Alarm-modus
3	OFF	ON	Hjemme-automatisering
4	OFF	OFF	Programmeringsmodus

3. Sett lokket tilbake. Start med å huke det fast i underkant og trykk det deretter ned slik at sneplåsen låser.

Stell og vedlikehold

Skifte av batteri

1. Sneplåsen åpnes og sensorens lokk fjernes forsiktig.
2. Ta ut det gamle batteriet og levér det til batteriinnsamling.
3. Sett inn et nytt batteri (CR123A). Pass på at polene på batteriet kommer riktig vei.
4. Sett lokket tilbake. Start med å huke det fast i underkant og trykk det deretter ned slik at sneplåsen låser.

Feilsøking

Multisensoren fungerer ikke.	<ul style="list-style-type: none">• Kontroller batteriet og skift det ut ved behov.
Multisensoren har ingen kontakt med hovedenheten.	<ul style="list-style-type: none">• Multisensoren kobles til hovedenheten, se avsnittet <i>Manuell installasjon, avinstallasjon og reset</i> ovenfor.
LED-indikatoren lyser, men multisensoren har ikke kontakt med kontrollenheten.	<ul style="list-style-type: none">• Kontroller at avstanden mellom enhetene ikke er for stor.• Pass på at det ikke er noe som hindrer overføringen, som f.eks. vegger, tak, utstyr etc.

Avfallshåndtering

Når produktet skal kasseres, må det skje i henhold til lokale forskrifter. Hvis du er usikker, ta kontakt med lokale myndigheter.

Spesifikasjoner

Batteri	CR123A
Frekvens	868,42 MHz
Rekkevidd	Innendørs ved optimale forhold ca. 30 m Utendørs ved fri sikt ca. 70 m



Monitoimianturi, jossa magneettikytkin, Z-wave

Tuotenro 36-5747 Malli TSM02

Lue käyttöohje ennen tuotteen käyttöä ja säilytä se tulevaa tarvetta varten. Pidätämme oikeuden teknisten tietojen muutoksiin. Emme vastaa mahdollisista teksti- tai kuvavirheistä. Jos laitteeseen tulee teknisiä ongelmia, ota yhteys myymälään tai asiakaspalveluun.

Osoitteessa www.tkbhome.com voit tarkastella käyttöohjetta kokonaisuudessaan.

Tuotteen kuvaus

Monitoimianturi, jossa magneettikytkin

- Paristokäyttöinen, langaton monitoimianturi, jossa on kiinteä liiketunnistin, lämpötila-anturi ja valoanturi.
- Käytetään Zipabox Duon ja muiden Z-wave-järjestelmien kanssa valmistajasta riippumatta.
- Käyttöalue riippuu täysin siitä, miten asennat järjestelmän.
- Anturi asennetaan ikkunaan tai oveen. Se voi lähettää signaaleja jopa kuuteen eri Z-wave-järjestelmän yksikköön.

Magneettikytkin

Magneettikytkin asennetaan ikkunaan tai oveen. Kun ikkuna tai ovi avataan tai suljetaan, kytkin aktivoi erilaisia komentoja, kuten käynnistää murtohälyttimen tai syyttää valaisimia järjestelmän asetuksista riippuen.

PIR/liiketunnistin

PIR-anturi voi ohjata lähes koko Z-wave-järjestelmää, esim. aktivoida murtohälyttimen, syyttää valaisimia tai suorittaa muita komentoja, kun se havaitsee liikettä tunnistusalueella.

Lämpötila-anturi

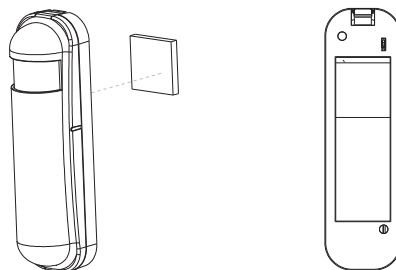
Lämpötila-anturi mahdollistaa lämpötilanmuutoksiin perustuvien komentojen suorittamisen, esim. lämpöpatterin käynnistämisen, kun lämpötila laskee tietyn rajan alle.

Valoanturi

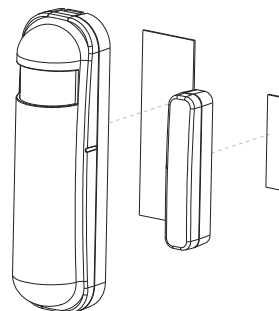
Valoanturi mahdollista valomäärän muutoksiin perustuvien komentojen suorittamisen, esim. valaisimen syyttämisen, kun valomäärä laskee tietyn rajan alle.

Asennus

Huom.! Mukana olevaa paksua teipinpalaa käytetään anturin testiasennukseen niin, ettei sabotaasikytkintä paineta sisään. Anturi on silloin testitilassa.



Mukana olevia ohuita teipinpalasia voidaan käyttää ruuvien sijaan anturin ja magneettikytkimen kiinnittämiseen.

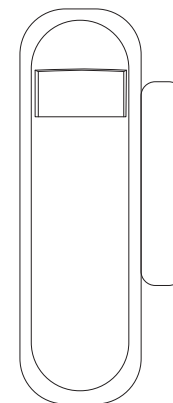


Monitoimianturi

- Älä asenna anturia niin, että se on suunnattu suoraan ikkunaan kohti tai altistuu suoralle auringonvalolle.
 - Älä sijoita anturia niin, että se altistuu lieden, lämpöpatterin, avotulen jne. lämpösäteilylle.
1. Avaa jousilukko ja nosta anturin kansi varovasti pois.
 2. Kiinnitä anturi haluamaasi paikkaan mukana olevilla ruuveilla. Sopiva asennuskorkeus on 160 cm.
 3. Aseta kansi takaisin paikalleen. Kiinnitä ensin alareuna ja paina sitten kantta alaspäin niin, että jousilukko lukittuu.

Magneettikytkin

1. Avaa jousilukko ja irrota kytkimen kansi varovasti. Kiinnitä kytkin mukana olevilla ruuveilla kuvan mukaisesti.
2. Aseta kansi takaisin paikalleen.

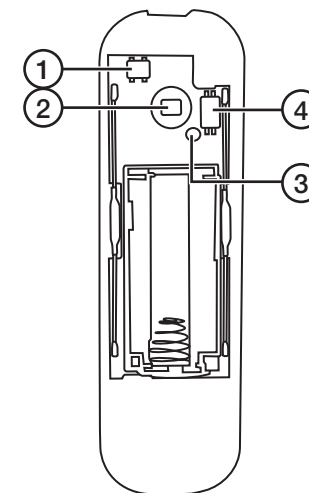


Anturin liittäminen Z-wave-järjestelmään

Anturin käynnistäminen ensimmäisen kerran

Poista anturin takapuolella näkyvä eristysteippi, jota käytetään paristojen eristämiseen ja niiden varustason säästämiseen kuljetuksen ja varastoinnin aikana. Kun teippi poistetaan, anturi käynnistyy ja se liitetään Z-wave-järjestelmään, jos järjestelmä on ohjelmointitilassa.

1. Sabotaasikytkin
2. Liiketunnistin
3. Valoanturi
4. DIP-kytkin



LED-merkkivalot

- Anturi valvoo pariston varaustasoa ja merkkivalo vilkkuu viiden sekunnin ajan, jos paristo tulee vaihtaa.
- Liiketunnistin lämpenee noin minuutissa, minkä aikana LED-merkkivalo vilkkuu joka toinen sekunti. Kun tunnistin on lämmennyt, LED-merkkivalo syttyy yhden sekunnin ajaksi kolme kertaa.
- Anturi valvoo, onko se liitetty Z-wave-järjestelmään. Jos liitäntää ei ole tehty, anturi yrittää automaattisesti liittyä järjestelmään. LED-merkkivalo vilkkuu 30 sekuntia, kunnes anturi on liitetty tai kunnes 30 sekuntia on kulunut, eikä liitäntä ole onnistunut.

Manuaalinen asennus, asennuksen poistaminen ja asetusten palauttaminen

Asennus

1. Aseta Z-wave-ohjausyksikkö ohjelmointitilaan.
2. Avaa jousilukko ja nosta anturin kansi varovasti pois.
3. Käynnistä asennus painamalla sabotaasikytkintä kolme kertaa 1,5 sekunnin aikana.
4. Jos liitäntä onnistuu, LED-merkkivalo palaa sekunnin ajan, ja anturi vastaanottaa Z-wave-järjestelmästä komentoja noin 20 sekunnin kuluttua.
5. Aseta kansi takaisin paikalleen. Kiinnitä ensin alareuna ja paina sitten kantta alaspäin niin, että jousilukko lukittuu.

Asennuksen poisto

1. Aseta Z-wave-järjestelmä tilaan, jossa voi poistaa yksiköitä.
2. Avaa jousilukko ja nosta anturin kansi varovasti pois.
3. Aloita asennuksen poistaminen painamalla sabotaasikytkintä kolme kertaa 1,5 sekunnin aikana.
4. Aseta kansi takaisin paikalleen. Kiinnitä ensin alareuna ja paina sitten kantta alaspäin niin, että jousilukko lukittuu.

Asetusten palauttaminen

1. Avaa jousilukko ja nosta anturin kansi varovasti pois.
2. Paina sabotaasikytkintä neljä kertaa 1,5 sekunnin aikana ja pidä kytkin pohjaan painettuna neljännen painalluksen jälkeen. LED-merkkivalo syttyy.
3. Kolmen sekunnin jälkeen LED-merkkivalo sammuu. Päästä irti sabotaasikytkimestä kahden sekunnin kuluessa. Jos asetusten palauttaminen on onnistunut, LED-merkkivalo palaa sekunnin ajan, anturin asetukset poistetaan ja tehdasetukset palautetaan. Jos asetusten palautus epäonnistui, LED valo vilkkuu. Aloita uudelleen kohdasta kaksi.
4. Aseta kansi takaisin paikalleen. Kiinnitä ensin alareuna ja paina sitten kantta alaspäin niin, että jousilukko lukittuu.

DIP-kytkin

DIP-kytkin (4) ohjaa anturin toimintoja alla olevan taulukon mukaisesti:

1. Avaa jousilukko ja nosta anturin kansi varovasti pois.
2. Aseta kytkimet haluamaasi asentoon.

	M1	M2	Toiminto
1	ON	ON	Testitila
2	ON	OFF	Hälytystila
3	OFF	ON	Kodin automatisointi
4	OFF	OFF	Ohjelmointitila

3. Aseta kansi takaisin paikalleen. Kiinnitä ensin alareuna ja paina sitten kantta alaspäin niin, että jousilukko lukittuu.

Huolto ja puhdistaminen

Pariston vaihtaminen

1. Avaa jousilukko ja nosta anturin kansi varovasti pois.
2. Poista vanha paristo ja kierrätä se.
3. Aseta lokeroon uusi CR123A-paristo. Noudata paristolokeron pohjan napaisuusmerkintöjä.
4. Aseta kansi takaisin paikalleen. Kiinnitä ensin alareuna ja paina sitten kantta alaspäin niin, että jousilukko lukittuu.

Vianhakutaulukko

Monitoimianturi ei toimi.	<ul style="list-style-type: none">• Tarkista pariston varaustaso, vaihda tarvittaessa.
Monitoimianturi ei saa yhteyttä pääyksikköön.	<ul style="list-style-type: none">• Liitä monitoimianturi pääyksikköön, katso kohta <i>Manuaalinen asennus, asennuksen poistaminen ja asetusten palauttaminen</i>.
LED-merkkivalo palaa, mutta monitoimianturi ei ole yhteydessä ohjausyksikköön.	<ul style="list-style-type: none">• Varmista, ettei laitteiden välinen etäisyys ole liian pitkä.• Varmista, etteivät muut langattomat laitteet tai seinät, katto ym. häiritse langatonta tiedonsiirtoa.

Kierrättäminen

Kierrätä tuote asianmukaisesti, kun poistat sen käytöstä. Tarkempia kierrätysohjeita saat kuntasi jäteneuvonnasta.

Tekniset tiedot

Paristo CR123A

Taajuus 868,42 MHz

Kantama Sisätiloissa jopa 30 m hyvissä olosuhteissa
Ulkona jopa 70 m ilman esteitä



Multisensor mit Magnetkontakt Z-Wave

Art.Nr. 36-5747 Modell TSM02

Vor Inbetriebnahme die komplette Bedienungsanleitung durchlesen und aufbewahren. Irrtümer, Abweichungen und Änderungen behalten wir uns vor. Bei technischen Problemen oder anderen Fragen freut sich unser Kundenservice über eine Kontaktaufnahme.

Eine vollständige Bedienungsanleitung ist auf www.tkbhome.com zu finden.

Produktbeschreibung

Multisensor mit Magnetkontakt

- Batteriebetriebener, schnurloser Multisensor mit integriertem Bewegungsmelder, Temperatursensor und Dämmerungsschalter.
- Zur Benutzung mit ZipaBox Duo und anderen Z-Wave-Systemen, unabhängig vom Fabrikat.
- Der Einsatzbereich wird vom Benutzer konfiguriert.
- Der Sensor wird an einem Fenster/einer Tür angebracht und kann Signale an bis zu 6 versch. Geräte im Z-Wave-System schicken.

Magnetkontakt

Der Magnetkontakt wird an Fenstern oder Türen befestigt. Wenn das Fenster oder die Tür geöffnet oder geschlossen wird, können versch. Kommandos ausgeführt werden, z. B. Aktivierung des Einbruchalarms oder Einschalten von Beleuchtung.

PIR/Bewegungsmelder

Je nach System und Konfiguration kann dieser PIR-Sensor das meiste im Z-Wave-System steuern, z. B. das Aktivieren des Einbruchalarms, Einschalten von Beleuchtung oder anderes, sobald eine Bewegung um Erkennungsbereich erfasst wird.

Temperatursensor

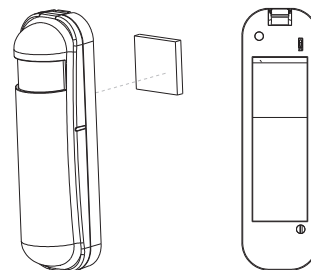
Dank des Temperatursensors können Kommandos abhängig von der Temperatur ausgeführt werden, z. B. Einschalten der Heizung unterhalb einer bestimmten Temperatur.

Dämmerungsschalter

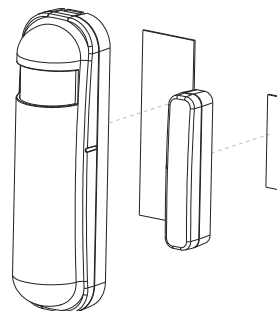
Dank des Dämmerungsschalters können Kommandos abhängig von den Lichtverhältnissen ausgeführt werden, z. B. Einschalten der Beleuchtung unter bestimmten Lichtverhältnissen.

Montage

Hinweis: Der mitgelieferte dicke Klebestreifen ist zur Testmontage des Sensors vorgesehen. Der Sabotageschalter wird hierbei nicht eingedrückt, sodass der Sensor im Testmodus ist.



Die mitgelieferten dünnen Klebestreifen können anstelle von Schrauben benutzt werden um den Sensor und Magnetkontakt zu befestigen.



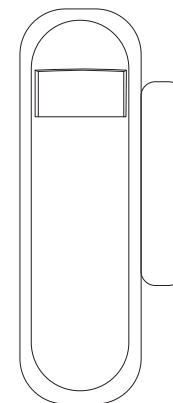
Multisensor

- Den Sensor vor direkter Sonneneinstrahlung schützen und nicht so anbringen, dass er direkt auf ein Fenster gerichtet ist.
- Außerdem darauf achten, dass der Sensor nicht zu dicht an Wärmequellen wie Ofen, Heizkörper, Feuer usw. angebracht wird.

1. Den Federclip öffnen und vorsichtig die Abdeckung des Sensors abnehmen.
2. Den Sensor mit den mitgelieferten Schrauben an gewünschter Stelle befestigen. Geeignete Montagehöhe 160 cm.
3. Die Abdeckung wieder anbringen, dabei zuerst an der Unterseite einhaken und dann auf die Abdeckung drücken, sodass der Federclip einrastet.

Magnetkontakt

1. Den Federclip öffnen und vorsichtig die Abdeckung des Magnetkontaktes abnehmen. Den Magnetkontakt mit den mitgelieferten Schrauben wie in der folgenden Abb. beschrieben befestigen.
2. Die Batterieabdeckung wieder anbringen.

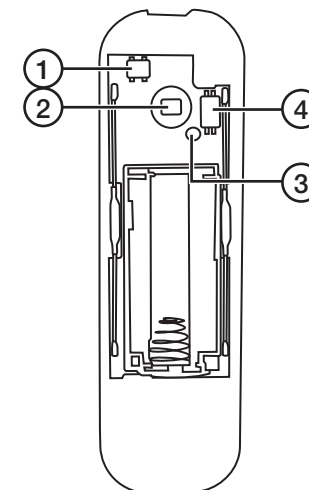


Den Sensor mit dem Z-Wave-System verbinden

Wenn der Sensor das erste Mal eingeschaltet wird

Den Isolierstreifen auf der Rückseite des Sensors abziehen (der Isolierstreifen dient dazu die Batterie zu isolieren und erhält somit deren Kapazität). Wenn der Streifen entfernt wird, schaltet sich der Sensor automatisch ein und verbindet sich mit dem Z-Wave-System, solange dieses im Lernmodus ist.

1. Sabotageschalter
2. Bewegungssensor
3. Dämmerungsschalter
4. DIP-Schalter



LED-Anzeigen

- Der Sensor überprüft den Batteriestatus und blinkt für 5 s falls die Batterie ausgetauscht werden muss.
- Der Bewegungssensor wird für ca. 1 min aufgewärmt. Hierbei blinkt die LED-Anzeige alle zwei Sekunden. Wenn der Aufwärmvorgang beendet ist, Blinkt die LED-Anzeige dreimal für 1 s.
- Der Sensor überprüft, ob er an das Z-Wave-System angeschlossen ist. Falls nicht, versucht der Sensor automatisch eine Verbindung herzustellen und die LED-Anzeige blinkt für 30 s bzw. bis der Sensor verbunden ist.

Manuelles Verbinden, Aufheben der Verbindung und Zurücksetzen

Verbinden

1. Zuerst das Z-Wave-Steuerggerät in den Verbindungsmodus versetzen.
2. Den Federclip öffnen und vorsichtig die Abdeckung des Sensors abnehmen.
3. Um die Installation zu starten innerhalb von 1,5 s dreimal auf den Sabotageschalter drücken.
4. Wenn die Verbindung akzeptiert wurde, leuchtet die LED-Anzeige für 1 s. Der Sensor kann nach ca. 20 s Befehle vom Z-Wave-System empfangen.
5. Die Abdeckung wieder anbringen, dabei zuerst an der Unterseite einhaken und dann auf die Abdeckung drücken, sodass der Federclip einrastet.

Verbindung aufheben

1. Das Z-Wave-Steuerggerät in den Modus zum Aufheben von Verbindungen versetzen.
2. Den Federclip öffnen und vorsichtig die Abdeckung des Sensors abnehmen.
3. Um die Deinstallation zu starten innerhalb von 1,5 s dreimal auf den Sabotageschalter drücken.
4. Die Abdeckung wieder anbringen, dabei zuerst an der Unterseite einhaken und dann auf die Abdeckung drücken, sodass der Federclip einrastet.

Zurücksetzen

1. Den Federclip öffnen und vorsichtig die Abdeckung des Sensors abnehmen.
2. Innerhalb von 1,5 s viermal auf den Sabotageschalter drücken und beim vierten Drücken gedrückt halten. Die LED-Anzeige leuchtet auf.
3. Nach 3 s erlischt die LED-Anzeige. Nun innerhalb von 2 s den Sabotageschalter loslassen. Wenn das Zurücksetzen erfolgreich war, leuchtet die LED-Anzeige für 1 s. Eine evtl. Verbindung wird aufgehoben und der Sensor wird auf die Werkseinstellungen zurückgesetzt. Sollte das Zurücksetzen nicht erfolgreich sein, blinkt die LED-Anzeige. In diesem Fall erneut bei Punkt 2 anfangen.
4. Die Abdeckung wieder anbringen, dabei zuerst an der Unterseite einhaken und dann auf die Abdeckung drücken, sodass der Federclip einrastet.

DIP-Schalter

Der DIP-Schalter (4) kontrolliert die Funktionen des Sensors wie folgt (Tabelle):

1. Den Federclip öffnen und vorsichtig die Abdeckung des Sensors abnehmen.
2. Die Schalter in die gewünschte Position stellen.

	M1	M2	Funktion
1	ON	ON	Testmodus
2	ON	OFF	Alarmmodus
3	OFF	ON	Gebäudeautomation
4	OFF	OFF	Programmierungs-Modus

3. Die Abdeckung wieder anbringen, dabei zuerst an der Unterseite einhaken und dann auf die Abdeckung drücken, sodass der Federclip einrastet.

Pflege und Wartung

Batterie auswechseln

1. Den Federclip öffnen und vorsichtig die Abdeckung des Sensors abnehmen.
2. Die alte Batterie herausnehmen und an einer Abgabestelle entsorgen.
3. Eine neue Batterie (CR123A) entsprechend der Markierung im Batteriefach einlegen.
4. Die Abdeckung wieder anbringen, dabei zuerst an der Unterseite einhaken und dann auf die Abdeckung drücken, sodass der Federclip einrastet.

Fehlersuche

Der Multisensor funktionieren nicht.	<ul style="list-style-type: none">• Die Batterie kontrollieren und bei Bedarf auswechseln.
Der Multisensor hat keinen Kontakt zum Steuerggerät.	<ul style="list-style-type: none">• Den Multisensor an das Steuerggerät anschließen, siehe oben, Abschnitt <i>Manuelles Verbinden, Aufheben der Verbindung und Zurücksetzen</i>.
Die LED-Anzeige leuchtet, aber der Multisensor ist nicht mit dem Steuerggerät verbunden.	<ul style="list-style-type: none">• Sicherstellen, dass der Abstand zwischen den Geräten nicht zu groß ist.• Sicherstellen, dass die Funkübertragung nicht durch andere Geräte, Wände oder Decken gestört wird.

Hinweise zur Entsorgung

Bitte das Produkt entsprechend den lokalen Bestimmungen entsorgen. Weitere Informationen sind von der Gemeinde oder den kommunalen Entsorgungsbetrieben erhältlich.

Technische Daten

Batterie CR123A

Frequenz 868,42 MHz

Reichweite Im Innenbereich bei optimalen Verhältnissen 30 m
Im Außenbereich bei freier Sicht 70 m



Declaration of Conformity



Hereby, Clas Ohlson AB declares that following product(s):

4 in 1 sensor

36-5747

TSM02

is in compliance with the essential requirements
and other relevant provisions of Directive 1999/5/EC.

Article 3.1a (Safety):	EN 60950-1
Article 3.1b (EMC):	EN 301 489-1 EN 301 489-3 EN 61000-6-1 EN 61000-6-3
Article 3.2 (Radio):	EN 300 220-1 EN 300 220-2



Insjön, Sweden, July 2014

Klas Balkow
President

Clas Ohlson, 793 85 Insjön, Sweden

This product's intended usage is within the countries of Sweden, Norway, Finland, United Kingdom and Germany