

Varning!

För din och andras säkerhet, läs igenom hela bruksanvisningen innan användning. Spara bruksanvisningen för senare tillfälle.

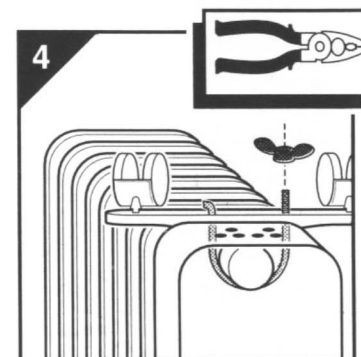
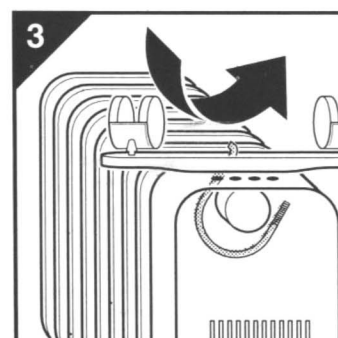
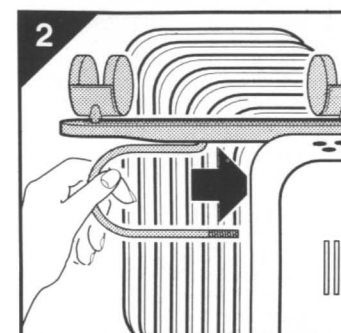
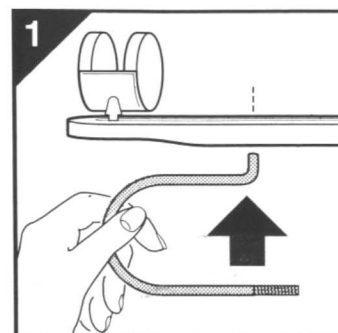
Säkerhet

- Kontrollera noggrant att varken elementet eller sladden skadats vid leverans. Endast fackman kan byta sladden. Vid fel kontakta inköpsstället.
- Anslut endast elementet till den spänning som är angiven på märketiketten.
- Anslut elementet endast till jordade uttag.
- Lämna aldrig elementet utan uppsyn. Se till att barn inte kommer åt elementet. Elementet blir mycket hett vid användning.
- Elementet är endast avsett att användas inomhus. (IP 20). Elementet får ej komma i kontakt med vatten eller andra vätskor.
- Täck aldrig över elementet då det utgör brandrisk. Försök aldrig torka fuktiga kläder på elementet.
- Placera aldrig elementet i närheten av brandfarliga material eller vätskor. Se till att minsta avstånd till andra föremål ex.vis gardiner är minst 1 meter.
- Elementet får endast användas i lodrätt position. Elementet måste placeras på en slät yta.
- Drag aldrig i sladden för att flytta elementet.
- Placera elementet så att sladden inte kläms eller skadas. Sladden får inte heller ligga runt elementet när det är varmt. Sladden måste vara utvirad och på säkert avstånd från elementet innan användning.
- Innan rengöring och förflyttning av elementet, drag ut stickproppen och gör elementet strömlöst. Var aktsam på att elementet blir mycket varmt och avvakta därför tills dess att det är avkyllt.
- Reparation av elementet eller sladden får endast göras av fackman. Försök aldrig laga själv utan kontakta inköpsstället vid fel.
- Elementet innehåller olja vid leveransen. Denna olja skall inte fyllas på.

Montering av hjulen

Notera att av säkerhetsskäl måste hjulen monteras innan elementet används!

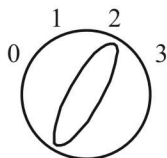
- Ställ elementet på golvet med undersidan uppåt. Det är normalt att man hör oljan röra sig i elementet.
- Montera fast hjulen vid elementet enligt nedan ritningar 1-4. Spänn fast vingmuttrarna med hjälp av en tång. Räta upp elementet till sitt naturliga läge med hjulen nedåt. Kontrollera att hjulen är rätt monterade och elementet står stabilt.
- Notera att oljan måste få tid på sig att rinna tillbaka ut i elementet innan användning. Avvakta därför ca 5 minuter innan inkoppling.





Användning

POWER

**Indikator lampa****Effekt väljare**

O = AV

1 = 400W

2 = 600W

3 = 1000W

**Termostat**

1. Placera elementet på ett slätt underlag så den står stabilt.
2. Elementets hjul måste vara påmonterade och elementet i en lodrätt position innan användning. Det finns en säkerhetsspärr som slår av elementet om det inte är i lodrätt position. När elementet rätas upp kommer det att starta igen.
3. Elementet bör placeras i ett slutet rum för att fungera bäst. Detta element är avsett för ett rum på ca 15 kvadrat meter.
4. Ställ effektväljaren i läge "0" och termostaten i läge "Min" och sätt i stickproppen i ett el-uttag.
5. Ställ in önskad värmeeffekt med effekt väljaren enligt ovan. Desto större rum och kallare omgivning, desto högre effekt bör väljas.

Inställning av termostat

1. Börja med att vrida termostaten medsols tills elementet blir varmt .

2. När den önskade rumstemperaturen har nåtts, vrid termostaten försiktigt motsols tills indikatorlampan stängs av.
3. Termostaten kommer nu styra elementet så att rumstemperaturen hålls lika.

Skötsel

1. Kontrollera att effektväljaren står i läge "0" (avstängd) och termostaten är i läge "Min" och drag därefter ut stickproppen så elementet görs strömlöst.
2. Låt elementet svalna under minst 10 minuter innan rengöring påbörjas.
3. Använd endast lätt fuktad trasa vid rengöring, aldrig starka rengöringsmedel eller lösningsmedel.
4. Förvara elementet i kartongen tillsammans med bruksanvisningen på en torr och sval plats.

Specifikationer

Artikel Nr: 36.1969
Modell: NY10EK-5L
Spänning: 230V AC, 50 Hz
Effekt: Max 1000W
IP klass: IP20



Varoitus!

Lue käyttöohje kokonaan oman ja läheistesi turvallisuuden vuoksi. Sästä käyttöohje myöhempää käyttöä varten.

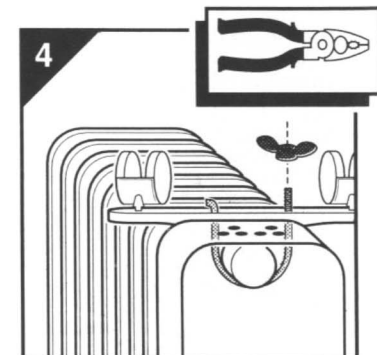
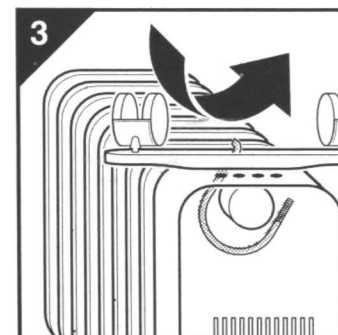
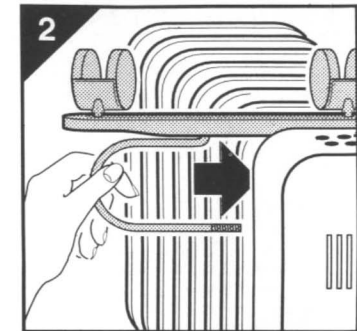
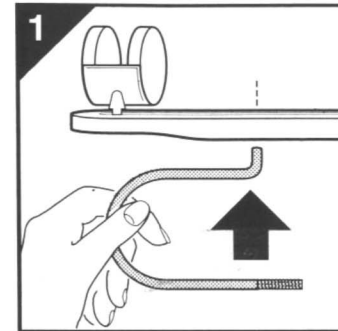
Turvallisuus

- Varmista, ettei lämpöpatteri tai johto ole vioittunut kuljetuksessa. Vain ammattihenkilö saa vaihtaa virtajohdon. Ongelmien ilmetessä ota yhteys ostopaikkaan.
- Liitä laite ainoastaan merkkikilvessä ilmoitettuun jännitteeseen.
- Liitä lämpöpatteri ainoastaan maadoitettuun pistorasiaan.
- Älä jätä lämpöpatteria ilman valvontaa. Älä anna lasten koskea lämpöpatteriin. Lämpöpatteri kuumenee paljon käytön aikana.
- Lämpöpatteri on suunniteltu ainoastaan sisäkäyttöön. Kotelointiluokka: IP 20. Älä altista lämpöpatteria vedelle tai muille nesteille.
- Älä peitä lämpöpatteria - palovaara!. Älä kuivata vaatteita lämpöpatterin päällä.
- Älä sijoita lämpöpatteria helposti syttyvien materiaalien tai nesteiden läheisyyteen. Lämpöpatterin etäisyyden muihin esineisiin esim. verhoihin tulee olla vähintään yksi metri.
- Lämpöpatteria saa käyttää ainoastaan pystysuorassa asennossa. Lämpöpatteri tulee sijoittaa tasaiselle alustalle.
- Älä siirrä patteria johdosta vetämällä. Sijoita patteri niin, ettei johto puristu tai vioitu. Johto ei saa olla myöskään kuumen lämpöpatterin ympärillä. Johto ei saa olla rullalla, vaan sen tulee olla auki kierrettynä turvallisen välimatkan päässä lämpöpatterista.
- Irrota pistoke pistorasiasta ennen laitteen puhdistusta ja siirtoa. Ota huomioon, että laite kuumenee hyvin paljon anna sen jäähtyä kunnolla ennen laitteen koskettamista.
- Laitteen ja johdon saa korjata vain ammattihenkilö. Älä yritä korjata laitetta itse, vaan ota yhteys ostopaikkaan.
- Lämpöpatterissa on öljyä toimitusvaiheessa. Laitteeseen ei lisätä öljyä.

Renkaiden asennus

Ota huomioon, että renkaat on turvallisuussyistä asennettava ennen lämpöpatterin käyttöönottoa!

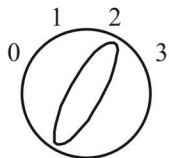
- Aseta lämpöpatteri lattialle alapuoli ylöspäin. Laitteesta kuuluu öljyn liikkumista, tämä on täysin normaalia.
- Asenna renkaat lämpöpatteriin alla olevien kuvien 1-4 mukaan. Kiristä siipimutterit pihdeillä. Käännä lämpöpatteri oikein päin renkaat alas päin. Varmista, että renkaat on asennettu oikein ja että lämpöpatteri on vakaa.
- Ota huomioon, että öljyn tulee antaa valua takaisin ennen käyttöönottoa. Odota viisi minuuttia ennen kytkemistä.





Käyttö

POWER



Merkkivalo

Tehonvalitsin

O = POIS PÄÄLTÄ

1 = 400W

2 = 600W

3 = 1000W

Termostaatti

1. Sijoita lämpöpatteri tasaiselle ja vakaalle alustalle.
2. Renkaiden tulee olla asennettuina ja lämpöpatterin tulee seistä pystysuorassa asennossa ennen käyttöönottoa. Lämpöpatterissa on turvajärjestelmä, joka sammuttaa laitteen, mikäli se ei ole pystysuorassa. Lämpöpatteri käynnistyy jälleen, kun se asetetaan pystysuoraan.
3. Lämpöpatteri toimii parhaiten suljetussa tilassa. Tämä lämpöpatteri on tarkoitettu noin 15 neliömetrin kokoiseen huoneeseen.
4. Säädä tehonvalitsin asentoon "0", termostaatti asentoon "Min" ja liitä pistoke pistorasiaan.
5. Säädä haluttu teho tehonvalitsimella. Mitä isompi ja kylmempi huone, sitä suurempaa tehoa vaaditaan.

Termostaatin säätö:

1. Käännä termostattia myötöpäivään, kunnes lämpöpatteri lämpenee.

2. Kun huoneessa on sopiva lämpötila, käännä termostaattia varovasti vastapäivään kunnes merkkivalo sammuu.
3. Termostaatti ohjaa nyt lämpöpatteria ja pitää huoneen lämpötilan tasaisena.

Hoito

1. Varmista että tehonvalitsin on asennossa "0" (pois päältä) ja termostaatti on asennossa "Min". Irrota tämän jälkeen pistoke pistorasiasta.
2. Anna lämpöpatterin jäähtyä kymmenen minuutin ajan ennen puhdistusta.
3. Älä käytä voimakkaita puhdistusnesteitä tai liuottimia. Käytä puhdistukseen ainoastaan kosteaa liinaa.
4. Säilytä lämpöpatteria laatikossaan yhdessä käyttöohjeen kanssa kuivassa ja viileässä paikassa.

Tekniset tiedot

Tuotenumero: 36.1969
Malli: NY10EK-5L
Jännite: 230V AC, 50Hz
Teho: Maks. 1000W
Kotelointiluokka: IP20

