

Please read the entire instruction manual before use and save it for future reference. We reserve the right for any errors in text or images and for making any necessary technical changes to this document. If you should have any questions concerning technical problems please contact our Customer Services.

Safety

- Do not use the lantern in an environment where it could be exposed to gas, steam or dust.
- Only an HR6 NiMH rechargeable battery should be used.
- This product must not be modified or adapted in any way.
- Do not use any sharp metal tools or other objects that can scratch the lantern's glass surfaces.
- Only let a qualified technician perform repairs, using only original spare parts.
- Do not let children play with the product.

Care and maintenance

Clean the product by wiping it with a soft, damp cloth. Never use solvents or abrasive cleaning agents.

Disposal

This product should be disposed of in accordance with local regulations. If you are unsure about how to dispose of this product contact your local authority.

Specifications

Height above ground	60 cm
Lantern size	Width 14.5 cm, height 23 cm
Charging time	Approx. 8–10 hours in direct sunlight
Operating time	Approx. 8 hours when fully charged
Battery	HR6 NiMH 300 mAh

Product description

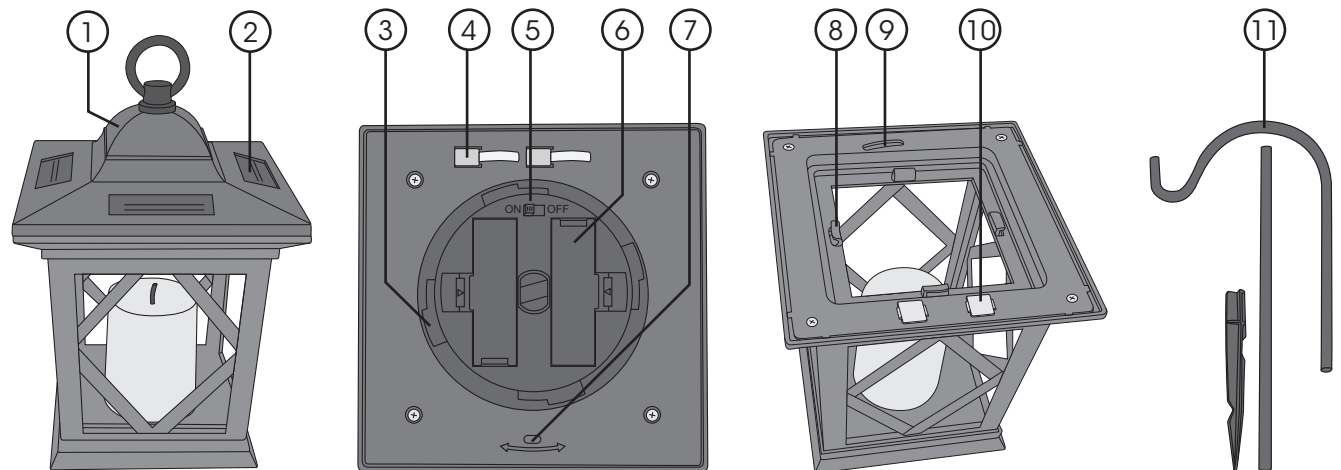
- Hanging solar garden lantern.
- Warm white LED which emits a realistic glow.
- Ground spike with hook included.
- Comes with rechargeable battery.
- Power switch.
- Lights automatically at dusk.

1. Lid with solar panels, battery and hanging ring
2. Solar panels
3. Locking tab sockets
4. Terminals
5. Power switch
6. Battery compartment
7. Threading pin
8. Locking tabs
9. Thread hole
10. Terminals
11. 2-piece ground spike assembly and separate spike tip

Operation

1. Twist the lantern's lid (1) anticlockwise and lift it up.
2. The bottom of the lid contains the battery compartment (6) and the power switch (5). Remove the protective plastic film covering the battery by pulling the protruding tab.
Note: This model has only one functional battery compartment, which is on the side of the power switch's off position.
3. Turn on the light by placing the power switch in the **ON** position.
4. Place the lid (1) on by:
 - a. Lining up the lid with the threading pin (7) directly over the thread hole (9).
 - b. Thread the pin into the hole, turn until the locking tabs (8) fall into their corresponding sockets (3).
 - c. Continue to turn the lid until the locking tabs lock into place and that the lid is in-line with the lantern housing.
 - d. Screw the hanging ring securely onto the lantern.
5. Assemble the 2-piece ground spike (11), insert the spike tip and press in securely.
6. Place the ground spike assembly in a place where it can receive adequate sunlight. Insert the hook into the ground spike and hang the lantern on the hook.

Note: If you want the lantern to shine straight away, it is better to charge the battery in a separate battery charger first.



Läs igenom hela bruksanvisningen före användning och spara den sedan för framtida bruk. Vi reserverar oss för ev. text- och bildfel samt ändringar av tekniska data. Vid tekniska problem eller andra frågor, kontakta vår kundtjänst.

Säkerhet

- Använd inte lyktan i omgivning där den kan utsättas för gas, ånga eller damm.
- Endast uppladdningsbart batteri av typ HR6 NiMH får användas.
- Produkten får inte modifieras eller byggas om.
- Använd inga vassa metallverktyg eller andra föremål som kan repa belysningens yta.
- Låt endast en fackman utföra reparationer och använd då bara originaldelar.
- Låt inte barn leka med produkten.

Skötsel och underhåll

Vid behov, torka av produkten med en lätt fuktad trasa. Använd aldrig lösningsmedel eller slipande rengöringsmedel.

Avfallshantering

När du ska göra dig av med produkten ska detta ske enligt lokala föreskrifter. Är du osäker på hur du ska gå tillväga, kontakta din kommun.

Specifikationer

Höjd från mark	60 cm
Lyktans mått	Bredd 14,5 cm, höjd 23 cm
Laddtid	Ca 8–10 timmar i direkt solsken
Lystid	Ca 8 timmar när batteriet är fulladdat
Batteri	HR6 NiMH 300 mAh

Produktbeskrivning

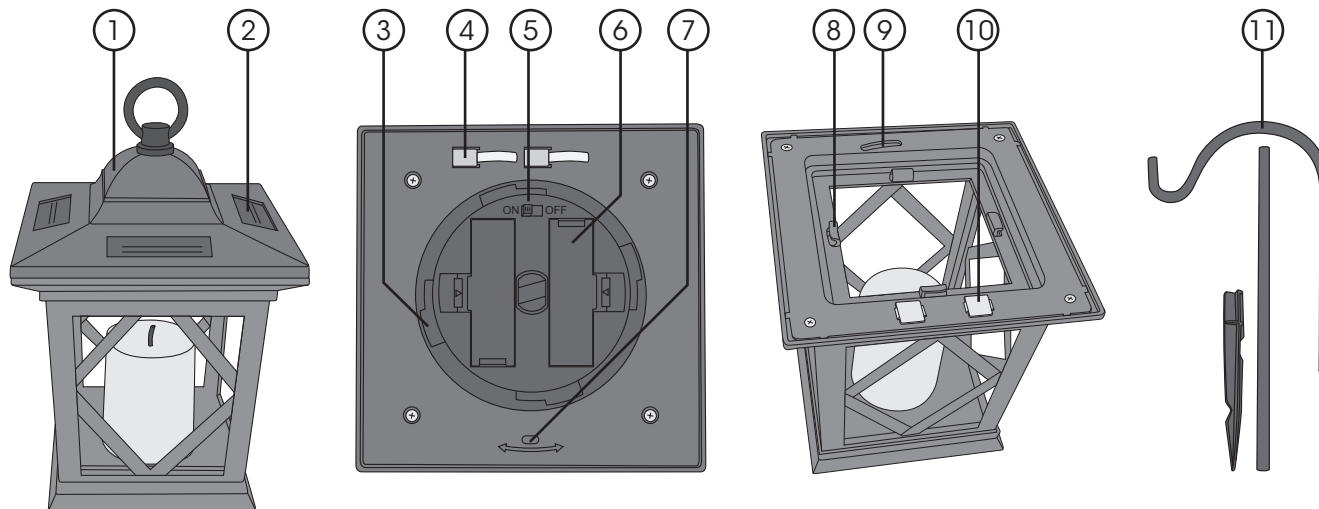
- Hängande trädgårdslykta med solcell.
- Varmvit LED-lysdiod som ger ett verklighetstroget sken.
- Markpinne med krok medföljer.
- Levereras med uppladdningsbart batteri.
- Strömbrytare för på/av.
- Lampan tänds automatiskt vid skymning.

1. Lock med solceller, batteri och upphängningsögla
2. Solceller
3. Urtag för låshakar
4. Kontaktbleck
5. Strömbrytare
6. Batterifack
7. Styrning
8. Låshake
9. Spår för styrning
10. Kontaktbleck
11. Markpinne i två delar samt en markspets

Användning

1. Vrid lyktans lock (1) motsols och lyft upp det.
2. Under locket finns batterifack (6) och strömbrytare (5). Nära strömbrytaren finns en plastremsa, dra bort den.
Obs! I denna modell används endast ett av batterifacken.
3. Aktivera belysningen genom att ställa strömbrytaren i läge **ON**.
4. Montera försiktigt lyktans lock (1):
 - a. Håll i locket så att styrningen (7) är rakt ovanför spåret (9).
 - b. Lägg ner locket så att styrningen går ner i spåret, vrid locket så att låshakarna (8) går ner i urtagen (3).
 - c. Vrid locket medsols så att de fyra låshakarna låser fast och locket passar mot lykthuset.
 - d. Skruva fast upphängningsögla på locket.
5. Skruva ihop markpinnens två delar (11) och tryck fast markspetsen.
6. Placera markpinnen på en lämplig plats som är solbelyst på dagen. Häng upp lyktan på markpinnens krok.

Obs! Om du vill att lampan ska lysa direkt går det snabbast att ladda upp batteriet i en separat batteriladdare innan användning.



Les nøye igjennom hele bruksanvisningen og ta vare på den til senere bruk. Vi reserverer oss mot ev. tekst- og bildefeil, samt forandringer av tekniske data. Ved tekniske problemer eller andre spørsmål, ta kontakt med vårt kundesenter.

Sikkerhet

- Bruk ikke lykten i omgivelser hvor den blir utsatt for gass, damp eller støv.
- Det må kun benyttes ladbare batterier av typen NiMH.
- Produktet må ikke forandres på eller bygges om.
- Bruk ikke skarpe eller spisse metalverktøy som kan ripe i overflaten på lampene.
- La kun fagpersoner utføre reparasjoner og bruk da kun originale deler.
- La aldri barn leke med produktet.

Stell og vedlikehold

Tørk av ved behov med en myk, lett fuktet klut. Bruk aldri slipende rengjøringsmidler eller sterke løsemidler.

Avfallshåndtering

Når produktet skal kasseres, må det skje i henhold til lokale forskrifter. Hvis du er usikker, ta kontakt med din kommune. Er du usikker på hvordan du går fram, ta kontakt med lokale myndigheter.

Spesifikasjoner

Høyde over bakken	60 cm
Lyktens mål	Bredde 14,5 cm; høyde 23 cm
Ladetid	Ca. 8–10 timer i direkte sollys
Lystid	Ca. 8 timer når den er fulladet
Batteri	HR6 NiMH 300 mAh

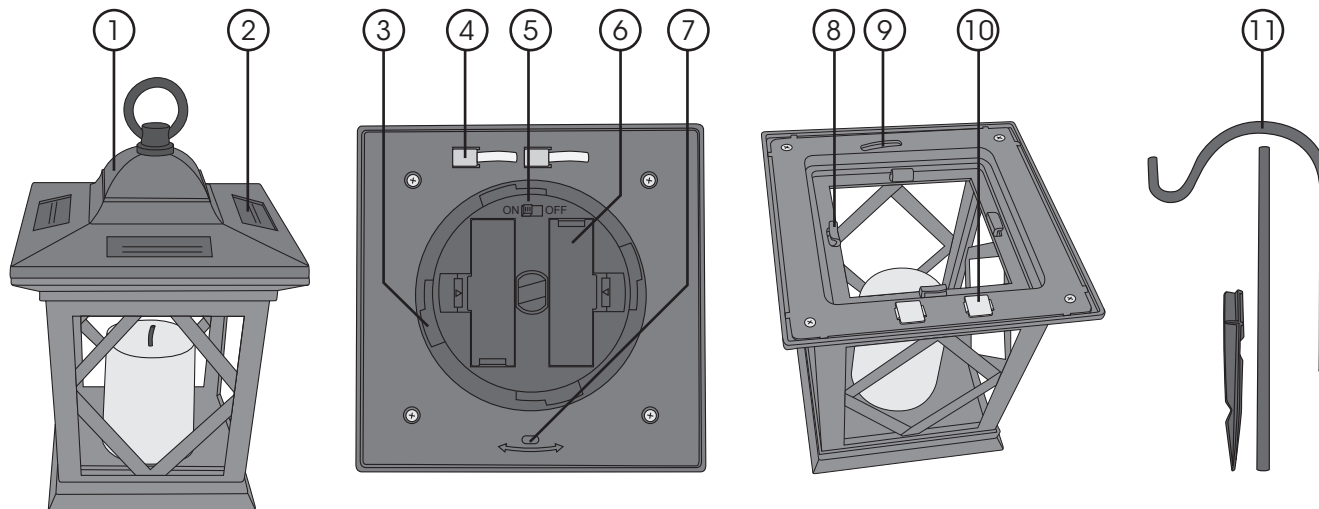
Produktbeskrivelse

- Hengende hagebelysning med solcelle.
 - Avgir varmhvitt LED-lys som gir et naturlig lys.
 - Leveres med markpinne med krok.
 - Leveres med ladbart batteri.
 - Strømbryter På/av.
 - Tennes automatisk ved skumring.
1. Lokk med solceller, batteri og opphengsøgle
 2. Solceller
 3. Uttak for låsehaker
 4. Kontaktpunkter
 5. Strømbryter
 6. Batteriholder
 7. Styling
 8. Låsehake
 9. Spor for styling
 10. Kontaktpunkter
 11. Markpinne i to deler og et spyd

Bruk

1. Drei lyktens lokk (1) motsols og løft lokket opp.
2. Under lokket er det en holder for batteri (6) og en strømbryter (5). Ved strømbryteren er det en plastremse som må fjernes. **Obs!** I denne modellen benyttes kun et av batteriholderne.
3. Belysningen aktiveres ved at strømbryteren stilles på **ON**.
4. Monter lokket til lykten forsiktig:
 - a. Hold på lokket slik at styringen entrer sporet.
 - b. Monter lokket ned slik at styringen entrer sporet, drei lokket slik at låsehakene går ned i uttaket.
 - c. Drei lokket medsols slik at de fire låsehakene låses fast og lokket passer mot lyktehuset.
 - d. Skru opphengsøglen fast i lokket.
5. Skru sammen de to delene (11) til markspydet og fest spydet til disse.
6. Plasser markpinnen på et passende sted hvor det er sollys hele dagen. Heng lykten opp på kroken på markpinnen.

Obs! Hvis du ønsker at lampen skal lyse med en gang kan batteriet hurtig lades i en separat batterilader først, før bruk.



Lue käyttöohjeet ennen tuotteen käyttöönottoa. Säilytä käyttöohjeet tulevaa tarvetta varten. Pidätämme oikeuden teknisten tietojen muutoksiin. Emme vastaa mahdollisista teksti- tai kuvavirheistä. Jos laitteeseen tulee teknisiä ongelmia, ota yhteys myymälään tai asiakaspalveluun.

Turvallisuus

- Älä käytä valaisinta ympäristöissä, joissa se voi altistua kaasuille, höyryille tai pölylle.
- Valaisimessa saa käyttää ainoastaan akkutyyppiä HR6 NiMH.
- Tuotetta ei saa muuttaa millään tavalla.
- Älä käytä teräviä metallityökaluja tai muita esineitä, jotka saattavat naarmuttaa valaisimen pintaa.
- Tuotteen saa korjata vain asiantuntija. Korjauksessa saa käyttää ainoastaan alkuperäisosia.
- Älä anna lasten leikkiä tuotteella.

Huolto ja ylläpito

Pyyhi tarvittaessa kevyesti kostutetulla liinalla. Älä käytä liuottimia tai hiovia puhdistusaineita.

Kierrätys

Kierrätä tuote asianmukaisesti, kun poistat sen käytöstä. Tarkempia kierrätysohjeita saat kuntasi jäteneuvonnasta.

Tekniset tiedot

Korkeus maanpinnasta	60 cm
Lyhdyn mitat	Leveys 14,5 cm, korkeus 23 cm
Latausaika	Noin 8–10 tuntia suorassa auringonvalossa
Valaisuaika	Noin 8 tuntia täyteen ladatulla akulla
Akku	HR6 NiMH 300 mAh

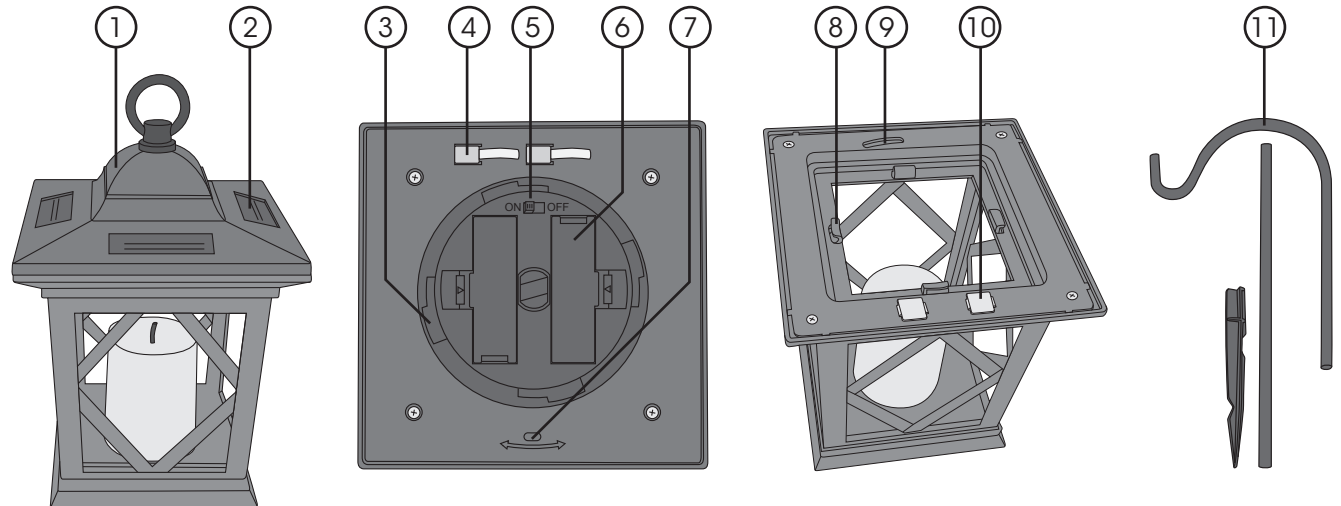
Tuotekuvaus

- Riippuva puutarhalyhty, jossa aurinkokenno.
 - Lämpimän valkoinen led-valo, joka palaa luonnollisesti liekehtien.
 - Maapiikki ja koukku.
 - Akku.
 - Virtakytkin.
 - Valaisin syttyy automaattisesti illan hämärtyessä.
1. Kansi, jossa aurinkokennot, akku ja ripustussilmukka
 2. Aurinkokennot
 3. Lukituskielekkeiden kolot
 4. Kontaktilevy
 5. Virtakytkin
 6. Akkulokero
 7. Ohjain
 8. Lukituskieleke
 9. Ohjainura
 10. Kontaktilevy
 11. Maapiikki (kaksi osaa) ja maakärki

Käyttö

1. Käännä lyhdyn kantta (1) vastapäivään ja nosta kansi ylös.
2. Kannen alla on akkulokero (6) ja virtakytkin (5). Poista virtakytkimen lähellä oleva muoviliuska.
Huom.! Tässä valaisinmallissa käytetään ainoastaan toista akkulokeroa.
3. Aktivoi valaisin asettamalla virtakytkin asentoon **ON**.
4. Asenna lyhdyn kansi (1) varovasti:
 - a. Pidä kannesta kiinni niin, että ohjain (7) on suoraan uran (9) yläpuolella.
 - b. Aseta kansi alas niin, että ohjain menee uraan ja käännä kantta niin, että lukituskielekkeet (8) lukittuvat koloihin (3).
 - c. Käännä kantta myötäpäivään niin, että neljä lukituskielekettä lukittuvat ja että kansi on kohdakkain lyhdyn kanssa.
 - d. Kierrä ripustussilmukka kiinni kanteen.
5. Kierrä maapiikin kaksi osaa (11) kiinni toisiinsa ja paina maakärki kiinni piikkiin.
6. Aseta maapiikki aurinkoiselle paikalle ja ripusta lyhty maapiikin koukkuun.

Huom.! Jos haluat lampun syttyvän heti, akun voi ladata erillisessä akkulaturissa ennen käyttöä.



Vor Inbetriebnahme die komplette Bedienungsanleitung durchlesen und aufbewahren. Irrtümer, Abweichungen und Änderungen behalten wir uns vor. Bei technischen Problemen oder anderen Fragen freut sich unser Kundenservice über eine Kontaktaufnahme.

Sicherheitshinweise

- Leuchte nicht in einer Umgebung verwenden, in der sie Gas, Dampf oder Staub ausgesetzt ist.
- Nur aufladbare Batterien des Typs HR6 NiMH verwenden.
- Das Produkt darf nicht verändert oder umgebaut werden.
- Kein spitzes Metallwerkzeug oder andere Gegenstände benutzen, mit denen die Oberfläche der Leuchte beschädigt werden kann.
- Reparaturen nur von einem Fachmann und ausschließlich mit Originalteilen ausführen lassen.
- Das Produkt ist kein Kinderspielzeug.

Pflege und Wartung

Das Produkt bei Bedarf mit einem leicht angefeuchteten Tuch abwischen. Niemals Lösungsmittel oder scheuernde Reinigungsmittel benutzen.

Hinweise zur Entsorgung

Bitte das Produkt entsprechend den lokalen Bestimmungen entsorgen. Weitere Informationen sind von der Gemeinde oder den kommunalen Entsorgungsbetrieben erhältlich.

Technische Daten

Höhe ab Boden 60 cm

Leuchtenmaße Breite 14,5 cm, Höhe 23 cm

Ladezeit Ca. 8–10 Stunden in direktem Sonnenlicht

Leuchtdauer Ca. 8 Stunden bei vollständiger Batterieladung

Batterie HR6 NiMH 300 mAh

Produktbeschreibung

- Hängende Gartenleuchte mit Solarzelle.
- Warmweiße LED-Leuchtdiode mit realitätsgetreuem Schein.
- Bodenstift mit Haken inklusive.
- Lieferung mit aufladbaren Batterien.
- Ein-/Ausschalter.
- Automatische Einschaltung bei Dämmerlicht.

1. Deckel mit Solarzellen, Batterie und Aufhängeöse
2. Solarzellen
3. Aussparung für Verriegelung
4. Kontaktgeber
5. Ein-/Ausschalter
6. Batteriefach
7. Führung
8. Verriegelung
9. Rille für Führung
10. Kontaktgeber
11. Zweiteiliger Bodenstift und ein Bodenspieß

Bedienung

1. Deckel (1) der Leuchte gegen den Uhrzeigersinn drehen und anheben.

2. Unter dem Deckel befinden sich Batteriefach (6) und Ein-/Ausschalter (5). Neben dem Ein-/Ausschalter befindet sich ein Kunststoffstreifen, diesen abziehen.
Hinweis: Bei diesem Modell wird nur eins der Batteriefächer verwendet.
3. Beleuchtung durch Stellen des Schalters auf **ON** aktivieren.
4. Deckel (1) der Leuchte vorsichtig montieren.
 - a. Deckel so halten, dass sich die Führung (7) gerade über der Rille (9) befindet.
 - b. Deckel so absetzen, dass die Führung in der Rille einrastet, Deckel so drehen, dass die Verriegelungen (8) in die Aussparung (3) reichen.
 - c. Deckel im Uhrzeigersinn drehen, so dass die vier Verriegelungen schließen und der Deckel am Leuchtengehäuse anliegt.
 - d. Aufhängeöse am Deckel festschrauben.
5. Die beiden Teile des Bodenstifts (11) zusammenschrauben und den Erdspieß festdrücken.
6. Bodenstift an einer geeigneten Stelle anbringen, die am Tag von der Sonne beschienen wird. Leuchte am Haken des Bodenstifts aufhängen.

Hinweis: Wenn die Leuchte sofort leuchten soll, können die Batterien vor Verwendung am schnellsten in einem separaten Ladegerät aufgeladen werden.

