

USB Emergency Charger

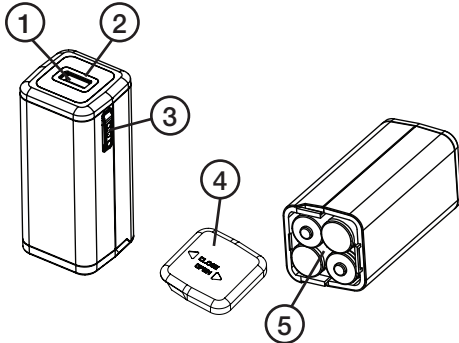
Art.no 38-4518

Please read the entire instruction manual before using the product and save it for future reference. We reserve the right for any errors in text or images and any necessary changes made to technical data. If you have any questions regarding technical problems please contact our customer services.

Safety

- Never expose the product to rain, water or high humidity.
- Do not try to open, repair or modify the product in any way.
- Do not subject the product to impacts or rough treatment.
- Keep the product away from sources of extremely high temperatures.
- Do not let children play with the product.

Product description



1. USB port
2. Blue/red LED indicator
3. On/off switch
4. Battery cover
5. Battery holder

Operation

Note: Do not use this charger to charge an iPad.

1. Open the battery cover by sliding it to the side (refer to the arrow on the cover).
2. Insert 4 × AA/LR6 batteries (1.5 V). Observe the polarity of the battery. Refer to the markings inside the battery holder.
3. Slide the battery cover closed.

Note: Do not mix rechargeable and non-rechargeable batteries.
4. Connect a USB cable between the charger and the device to be charged.
5. Slide the on/off switch up. The blue LED indicator will come on to show that charging is in progress.
6. When the device is charged, first disconnect the USB cable before sliding the on/off switch down to turn the charger off.

Note: If the red LED indicator comes on it means that the batteries in the emergency charger need changing. Disconnect the USB cable from the charger and insert new batteries.

Care and maintenance

- Clean the product using a clean soft cloth and a little mild detergent.
- Never clean the product using solvents or flammable liquids.

Disposal

Follow local ordinances when disposing of this product. If you are unsure how to proceed, contact your local authority.

Specifications

Batteries	4 × AA/LR6, 1.5 V
Output power	Max 5 V, 1 A
Size	81 × 34 × 34 mm
Weight	42 g (charger only)
Short-circuit protection	
Polarity protection	

GREAT BRITAIN • CUSTOMER SERVICE

tel: 08545 300 9799 internet: www.clasohlson.com/uk
e-mail customerservice@clasohlson.co.uk

clas
ohlson

USB-nödladdare

Art.nr 38-4518

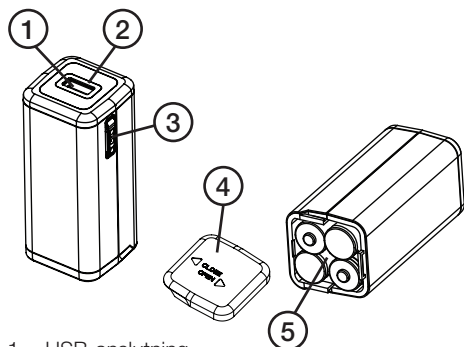
Läs igenom hela bruksanvisningen före användning och spara den sedan för framtida bruk.

Vi reserverar oss för ev. text- och bildfel samt ändringar av tekniska data. Vid tekniska problem eller andra frågor, kontakta vår kundtjänst.

Säkerhet

- Utsätt inte produkten för regn, fukt eller mycket hög luftfuktighet.
- Försök inte öppna, reparera eller ändra produkten på något sätt.
- Utsätt inte produkten för slag, stötar eller annan omlid behandling.
- Håll produkten på avstånd från extremt höga temperaturer.
- Låt inte barn leka med produkten.

Produktbeskrivning



1. USB-anslutning
2. Blå/röd LED-indikator
3. Strömbrytare
4. Batterilucka
5. Batterihållare

Användning

Obs! Använd inte laddaren för att ladda iPad.

1. Öppna batteriluckan genom att skjuta den åt sidan, se pilen på luckan.
2. Sätt i 4 × AA/LR6-batterier (1,5 V). Var noga med polariteten. Se märkningen högt upp på insidan av batterihållaren.
3. Stäng batteriluckan genom att skjuta den på plats.

Obs! Blanda inte laddningsbara och icke laddningsbara batterier.

4. Anslut en USB-kabel till dess anslutning och till enheten som ska laddas.
5. Skjut På/Av-knappen uppåt. Den blå LED-indikatorn tänds vilket visar att laddningen påbörjats.
6. När laddningen är klar, ta först bort USB-kabeln från dess anslutning och skjut sedan ned På/Av-knappen för att slå av laddaren.

Obs! Om LED-indikatorn lyser rött indikerar det att batterierna i nödladdaren behöver bytas! Ta ur USB-kabeln ur laddaren och sätt i nya batterier.

Skötsel och underhåll

- Använd en mjuk, ren trasa med ett mildt rengöringsmedel för att rengöra produkten.
- Använd inte lösningsmedel eller brandfarliga vätskor.

Avfallshantering

När du ska göra dig av med produkten ska detta ske enligt lokala föreskrifter. Är du osäker på hur du ska gå tillväga, kontakta din kommun.

Specifikationer

Batterier	4 × AA/LR6 1,5 V
Uteffekt	Max 5 V, 1 A
Mått	81 × 34 × 34 mm
Vikt	42 g (endast laddare)
Kortslutningsskydd	
Polaritetsskydd	

USB-nødlader

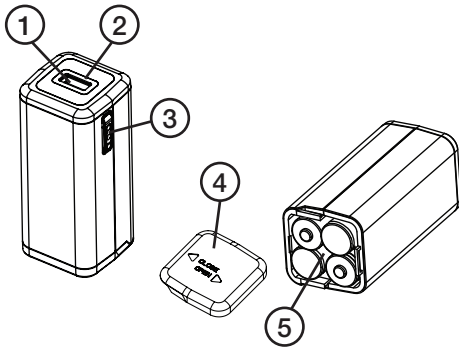
Art.nr. 38-4518

Les brukerveiledningen nøye før produktet tas i bruk, og ta vare på den for framtidig bruk. Vi reserverer oss mot ev. tekst- og bildefeil, samt forandringer av tekniske data. Ved tekniske problemer eller spørsmål, ta kontakt med vårt kundesenter.

Sikkerhet

- Utsett ikke produktet for fuktighet, regn eller høy luftfuktighet.
- Produktets deksel må ikke åpnes, repareres eller endres på.
- Utsett ikke produktet for slag, støt eller annen brutal behandling.
- Hold produktet unna ekstremt høye temperaturer.
- La aldri barn leke med produktet.

Produktbeskrivelse



1. Usb-tilkobling
2. Blå/rød LED-indikator
3. Strømbryter
4. Batterilokk
5. Batteriholder

Bruk

Obs! Laderen må ikke brukes til lading av iPad.

1. Batterilokket åpnes ved å skyve det til siden (se pilene på lokket).
2. Plasser 4 stk. AA/LR6-batterier i holderen. Vær nøye med polariteten. Følg merkingen i batteriholderen.
3. Batterilokket stenges ved å skyve det på plass. **Obs!** Bland aldri ladbare og ikke-ladbare batterier.
4. Koble en usb-kabel til utgangen og til enheten som skal lades.
5. Skyv På/Av-knappen oppover. Den blå LED-indikatoren tennes og viser at ladingen startes.
6. Når ladingen er fullført plugges usb-kabelen først fra kontakten. Skyv deretter ned På/Av-knappen for å slå av laderen.

Obs! Hvis LED-indikatoren lyser rødt indikerer det at batteriene i nødladeren må skiftes! Ta ut usb-kabelen fra laderen og sett inn nye batterier.

Stell og vedlikehold

- Bruk en myk ren klut med mildt rengjøringsmiddel på for å rengjøre produktet.
- Bruk aldri løsemidler eller brannfarlige væsker.

Avfallshåndtering

Når produktet skal kasseres, må det skje i henhold til lokale forskrifter. Ved usikkerhet, ta kontakt med lokale myndigheter.

Spesifikasjoner

Batterier	4 stk. AA/LR6; 1,5 V
Uteffekt	Maks. 5 V / 1 A
Mål	81 × 34 × 34 mm
Vekt	42 g (kun lader)
Kortslutningsvern	
Polaritetsvern	

NORGE • KUNDESENTER

tel. 23 21 40 00 internett www.clasohlson.no
 fax 23 21 40 80 e-post kundesenter@clasohlson.no

clas
ohlson

USB-hätälaturi

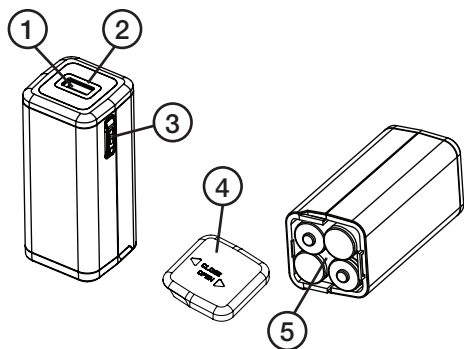
Tuotenumro 38-4518

Lue käyttöohjeet ennen tuotteen käyttöönottoa ja säilytä ne tulevaa tarvetta varten. Pidätämme oikeuden teknisten tietojen muutoksiin. Emme vastaa mahdollisista teksti- tai kuvavirheistä. Jos laitteeseen tulee teknisiä ongelmia, ota yhteys myymälään tai asiakaspalveluun.

Turvallisuus

- Älä altista tuotetta sateelle, kosteudelle tai korkealle ilmankosteudelle.
- Älä yritä avata, korjata tai muuttaa tuotetta millään tavalla.
- Älä altista tuotetta iskuille. Käsittele tuotetta varoen.
- Älä altista tuotetta erittäin korkeille lämpötiloille.
- Älä anna lasten leikkiä tuotteella.

Tuotekuvaus



1. USB-liitäntä
2. Sininen/punainen LED-merkkivalo
3. Virtakytkin
4. Paristolokeron kansi
5. Paristolokero

Käyttö

Huom.! Älä käytä laturia iPadin lataamiseen.

1. Avaa paristolokero työntämällä kantta sivulle nuolien suuntaisesti.
2. Aseta lokeroon 4 kpl AA/LR6-paristoa (1,5 V). Noudata napaisuusmerkintöjä. Katso merkinnät lokeron yläosasta.
3. Sulje paristolokero työntämällä kansi paikoilleen. **Huom.!** Älä sekoita paristoja ja ladattavia akkuja.
4. Liitä USB-kaapeli laturin USB-liitäntään sekä ladattavaan laitteeseen.
5. Työnnä virtakytkin yläasentoon. Sininen LED-merkkivalo syttyy merkinä latauksen alkamisesta.
6. Kun lataus on valmis, irrota ensin USB-kaapeli laturin USB-liitännästä ja sammuta sitten laturi työntämällä virtakytkin ala-asentoon.

Huom.! Jos LED-merkkivalo palaa punaisena, hätälaturin paristot on vaihdettava! Irrota USB-kaapeli laturista ja vaihda tilalle uudet paristot.

Huolto ja ylläpito

- Puhdista tuote pehmeällä, puhtaalla liinalla ja miedolla puhdistusaineella.
- Älä käytä luottimia tai helposti syttyviä nesteitä.

Kierrätys

Kierrätä tuote asianmukaisesti, kun poistat sen käytöstä. Tarkempia kierrätysohjeita saat kuntasi jäteneuvonnasta.

Tekniset tiedot

Paristot	4 kpl AA/LR6 1,5 V
Antoteho	Maks. 5 V, 1 A
Mitat	81 × 34 × 34 mm
Paino	42 g (vain laturi)
Oikosulkusuoja	
Napaisuussuoja	

USB-Notladegerät

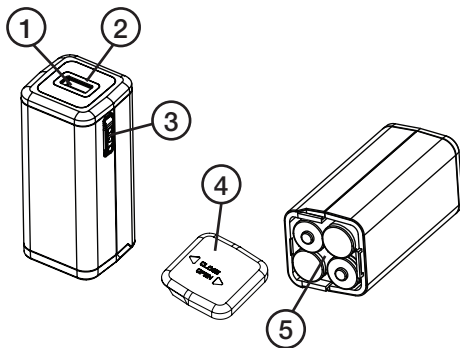
Art.Nr. 38-4518

Vor Inbetriebnahme die komplette Bedienungsanleitung durchlesen und aufbewahren. Irrtümer, Abweichungen und Änderungen behalten wir uns vor. Bei technischen Problemen oder anderen Fragen freut sich unser Kundenservice über eine Kontaktaufnahme.

Sicherheitshinweise

- Das Gerät vor Regen, Feuchtigkeit oder hoher Luftfeuchtigkeit schützen.
- Niemals versuchen, das Gerät zu öffnen, zu reparieren oder anderweitig Änderungen vorzunehmen.
- Das Gerät vor Stößen, Erschütterungen usw. schützen.
- Das Gerät vor extrem hohen Temperaturen schützen.
- Kein Kinderspielzeug.

Produktbeschreibung



1. USB-Anschluss
2. LED-Anzeige blau/rot
3. Ein-/Aus-Schalter
4. Batterieabdeckung
5. Batteriefach

Betrieb

Achtung: Das Ladegerät nicht zum Laden von iPads verwenden.

1. Zum Öffnen des Batteriefachs die Abdeckung entsprechend der Pfeilmarkierung zur Seite schieben.
2. 4 Batterien des Typs AA/LR6 einlegen (1,5 V). Die Polarität beachten und die Batterien entsprechend der Markierung oben im Batteriefach einlegen.
3. Das Batteriefach durch Aufschieben der Abdeckung schließen. **Hinweis:** Niemals wiederaufladbare mit nichtwiederaufladbaren Batterien kombinieren.
4. Ein USB-Kabel am vorgesehenen Anschluss und an der zu ladenden Einheit anschließen.
5. Den Ein/Aus-Schalter nach oben schieben. Die blaue LED leuchtet und zeigt an, dass der Ladevorgang begonnen hat.
6. Nach Abschluss des Ladevorgangs zuerst das USB-Kabel vom Anschluss lösen und dann den Ein/Aus-Schalter nach unten schieben, um das Ladegerät auszuschalten.

Hinweis: Wenn die LED rot leuchtet, müssen die Batterien des Notladegeräts ausgetauscht werden. Das USB-Kabel vom Ladegerät lösen und neue Batterien einlegen.

Pflege und Wartung

- Das Produkt mit einem weichen, sauberen Tuch und mildem Reinigungsmittel reinigen.
- Zur Reinigung keine Lösungsmittel oder entzündliche Flüssigkeiten verwenden.

Hinweise zur Entsorgung

Bitte das Produkt entsprechend den lokalen Bestimmungen entsorgen. Weitere Informationen sind von der Gemeinde oder den kommunalen Entsorgungsbetrieben erhältlich.

Technische Daten

Batterien	4 × AA/LR6 1,5 V
Ausgangsleistung	Max. 5 V, 1 A
Abmessungen	81 × 34 × 34 mm
Gewicht	42 g (nur Ladegerät)
Kurzschlusschutz	
Polaritätsschutz	