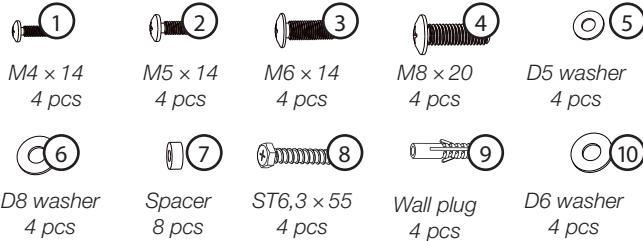


TV/Monitor Wall Bracket

Art.no 38-5325 Model Wall mount 50/75/100/200

Read the entire instruction manual before use and then save it for future reference. We reserve the right to make changes to text, images and technical data without prior notice. If you have any technical problems or questions, please contact our Customer Services.

Assembly

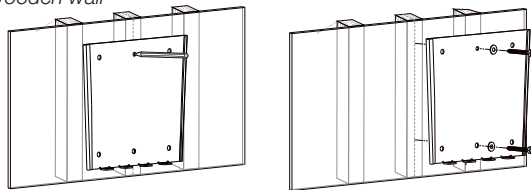


Note:

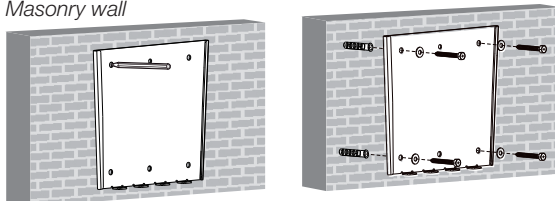
- The screws and wall plugs supplied with the wall bracket might not be suitable for the type of wall onto which the bracket is to be mounted. Replace the screws and plugs with more suitable fasteners if necessary.
- If you are at all unsure how to assemble or mount this product do not hesitate to seek expert advice.

- Hold the bracket up against the wall as a template for marking where the holes are to be drilled.

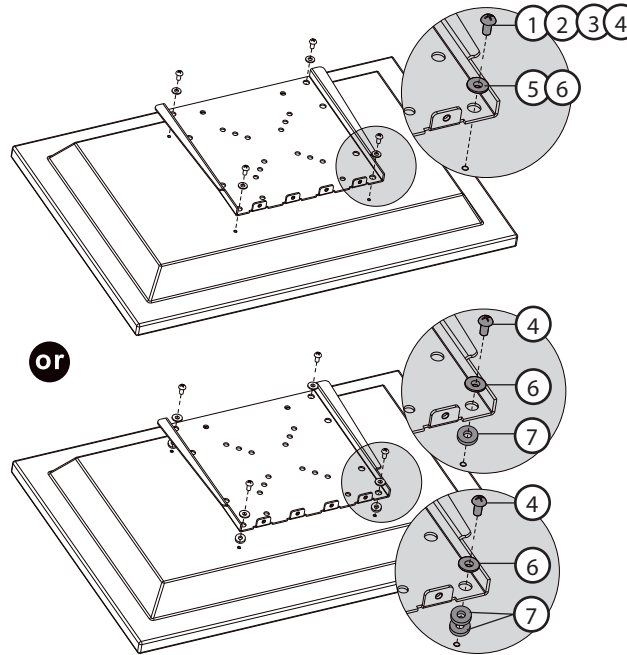
Wooden wall



Masonry wall

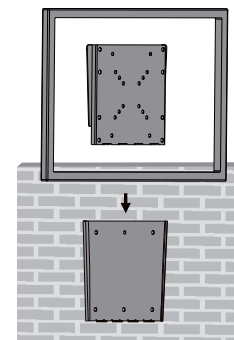


- Drill holes in the wall using a suitable drill bit.
- Screw the wall plate to the wall.

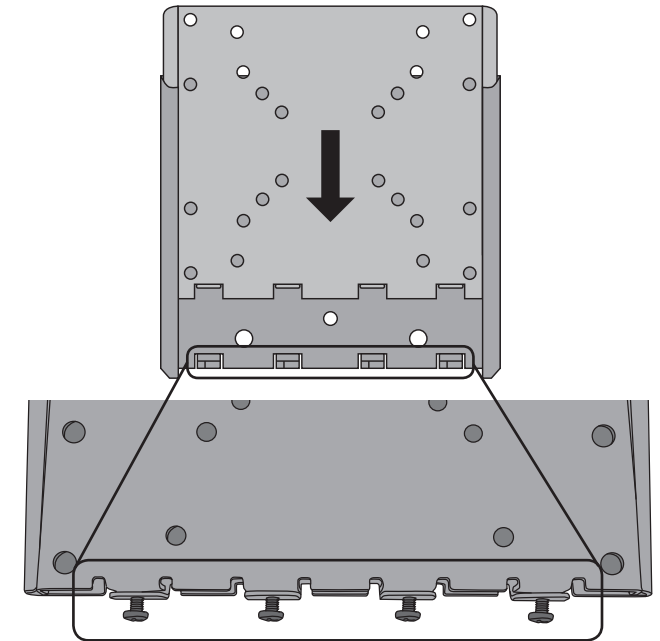


- Bolt the other half of the wall bracket to the TV or monitor. Use the included bolts and washers. **Note:** Make sure that the bolts are long enough to pass through the bracket and still have enough thread on them to fasten into the TV/monitor.

- Attach the TV/monitor to the wall by joining the two halves of the bracket together.



- Fasten the bracket using the included bolts.



Disposal

Follow local ordinances when disposing of this product. If you are unsure about how to dispose of this product contact your municipality.

Specifications

Compatible with 15–40" TVs and monitors

Max Vesa 200 x 200

Size 260 x 220 x 17 mm

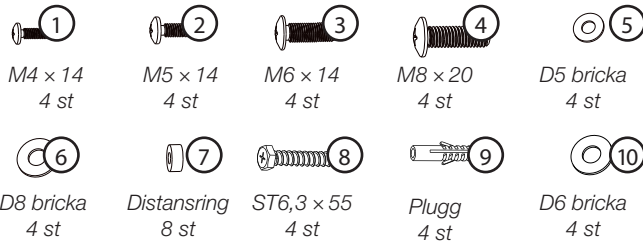
Weight 1.8 kg

TV/monitorfäste

Art.nr 38-5325 Modell Wallmount 50/75/100/200

Läs igenom hela bruksanvisningen före användning och spara den sedan för framtida bruk. Vi reserverar oss för ev. text- och bildfel samt ändringar av tekniska data. Vid tekniska problem eller andra frågor, kontakta vår kundtjänst.

Montering

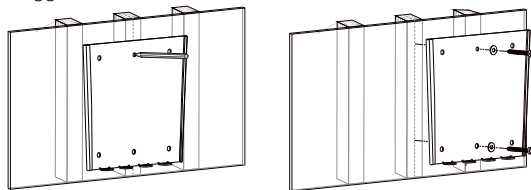


Obs!

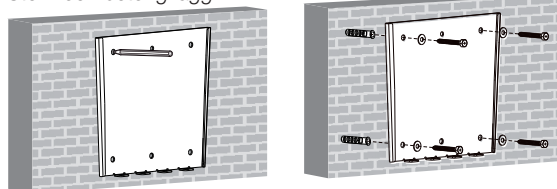
- Skruv och plugg som medföljer i förpackningen kanske inte är lämpliga för den yta där väggfästet ska monteras. Byt ut skruv och plugg om så krävs.
- Kontakta en expert om du är osäker på något i samband med monteringen av produkten.

1. Märk ut var hålen ska borraras, använd väggfästet som mall.

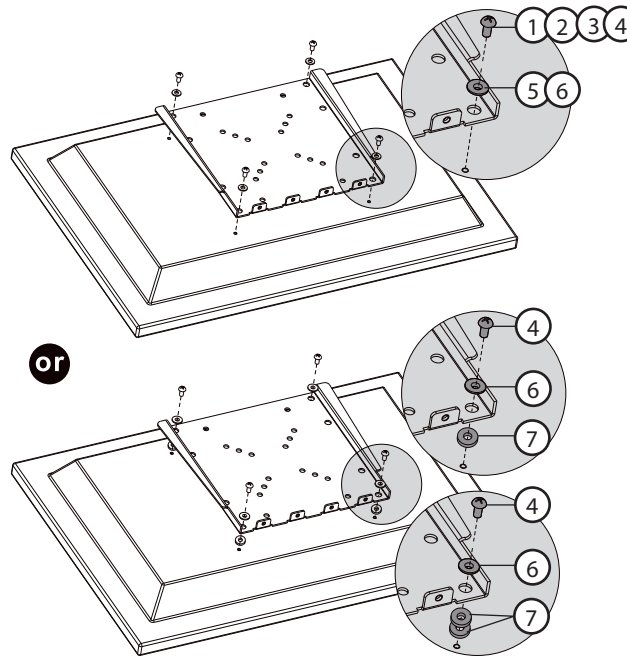
Trävägg



Sten- och betongvägg

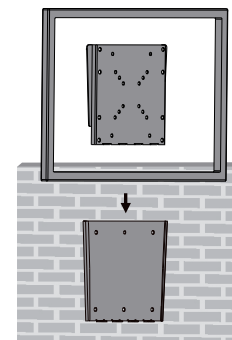


2. Borra hål med lämplig borrar.
3. Skruva upp väggfästet på väggen.

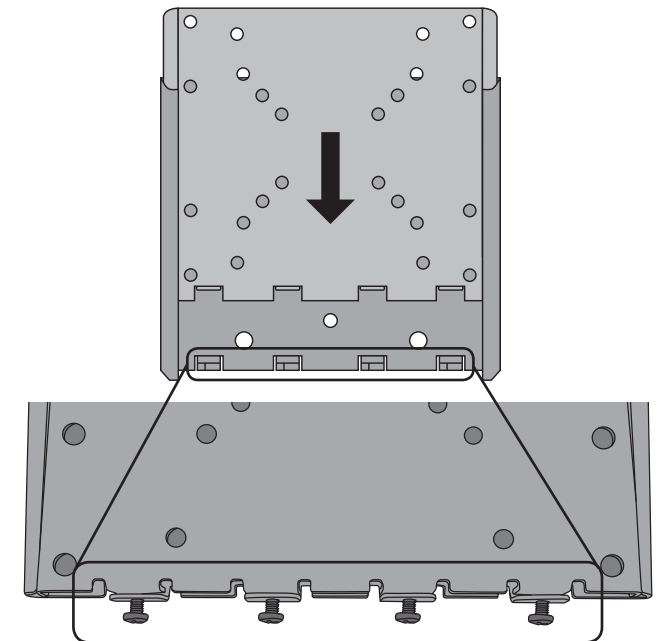


4. Skruva fast väggfästets andra del på den TV/monitor som ska användas. Använd medföljande skruv och ev. brickor.
Obs! Kontrollera alltid att skruven får ordentligt fäste och går att gänga in tillräckligt långt.

5. Fäst din TV/monitor på väggen genom att skjuta ihop det fäste som sitter på din TV/monitor med väggfästet.



6. Lås fästet med medföljande skruv.



Avfallshantering

När du ska göra dig av med produkten ska detta ske enligt lokala föreskrifter. Är du osäker på hur du ska gå tillväga, kontakta din kommun.

Specifikationer

Passar till TV/monitor 15–40 tum

Max Vesa 200 × 200

Mått 260 × 220 × 17 mm

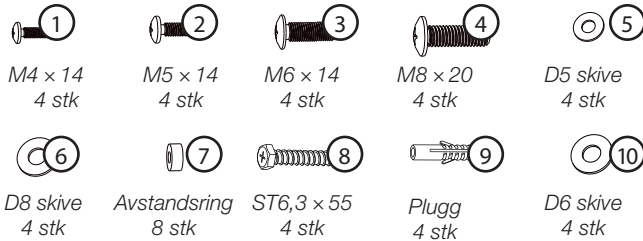
Vikt 1,8 kg

TV/monitorfeste

Art.nr. 38-5325 Modell Wallmount 50/75/100/200

Les brukerveiledningen grundig før produktet tas i bruk, og ta vare på den for framtidig bruk. Vi reserverer oss mot ev. feil i tekst og bilde, samt forandringer av tekniske data. Ved tekniske problemer eller spørsmål, ta kontakt med vårt kundesenter.

Montering

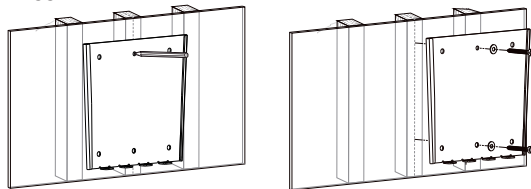


Obs!

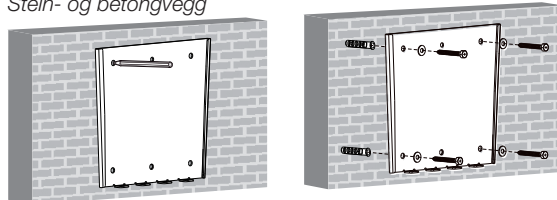
- Det er ikke sikkert at skruer og plugg, som følger med i forpakningen, passer til montering i materialet i din vegg. I så tilfelle må ny skruer og plugg skaffes tilveie.
- Kontakt en fagperson dersom det er noe du er usikker på vedrørende monteringen av festet.

1. Merk på veggen hvor hullene skal bores.
Benytt veggfestet som mal.

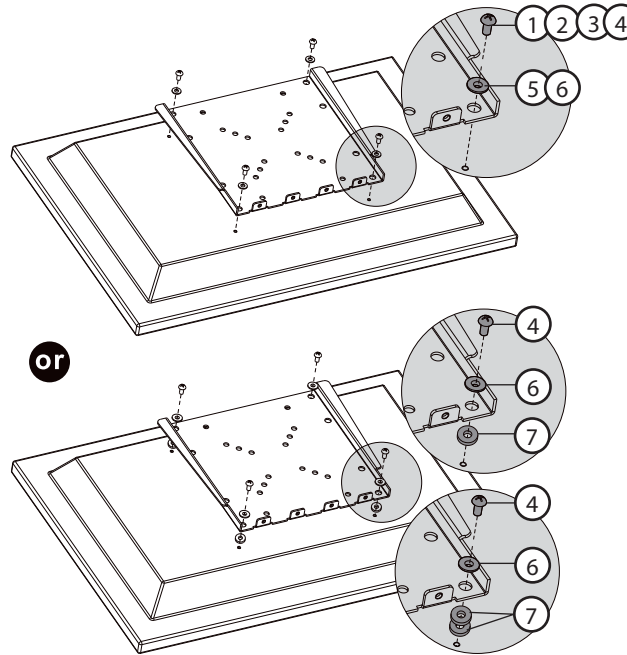
Trevegg



Stein- og betongvegg

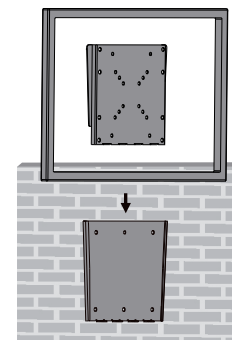


2. Hullene bores med et egnet bor.
3. Skru veggfestet fast på veggen.

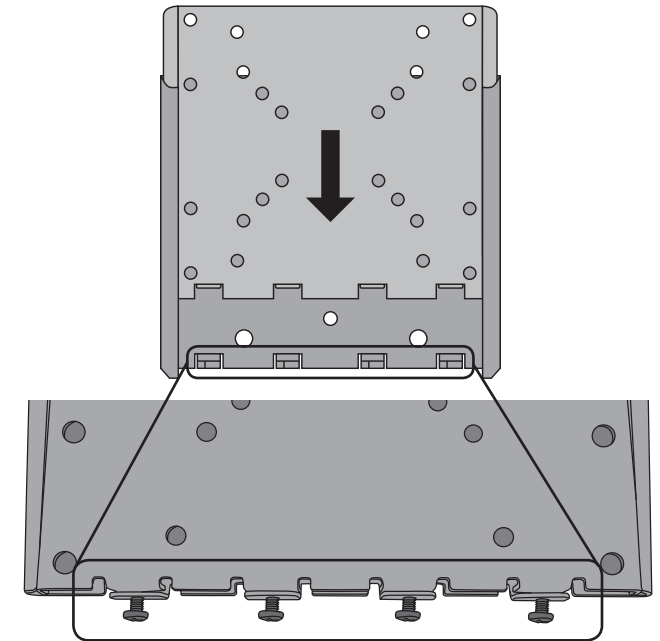


4. Festets andre del festes til TV/monitor. Her benyttes de medfølgende skruedetaljene. **Obs!** Kontroller alltid at skruene for godt feste og at de er skrudd langt nok inn.

5. Fest TV/monitor på veggen ved å skyve delene sammen.



6. Delene festes sammen med medfølgende skruer.



Avfallshåndtering

Når produktet skal kasseres, må det skje i henhold til lokale forskrifter. Ved usikkerhet, ta kontakt med lokale myndigheter.

Spesifikasjoner

Passer til TV/monitor 15–40 tommer

Maks Vesa 200 x 200

Mål 260 x 220 x 17 mm

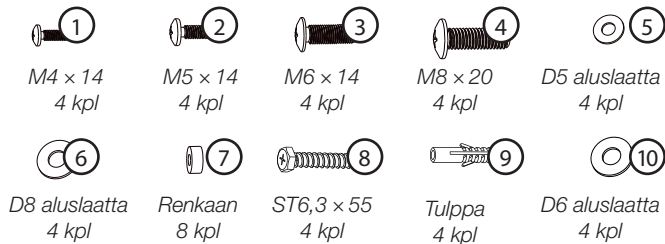
Vekt 1,8 kg

TV-/näyttöteline

Tuotenumero 38-5325 Malli Wallmount 50/75/100/200

Lue käyttöohjeet ennen tuotteen käyttöönottoa ja säilytä ne tulevaa tarvetta varten. Pidätämme oikeuden teknisten tietojen muutoksiin. Emme vastaa mahdollisista teksti- tai kuvavirheistä. Jos laitteeseen tulee teknisiä ongelmia, ota yhteys myymälään tai asiakaspalveluun.

Asennus

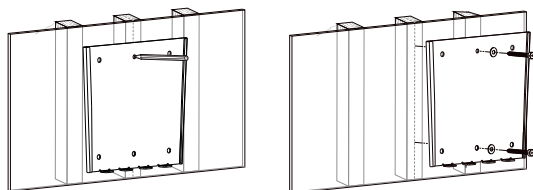


Huom!

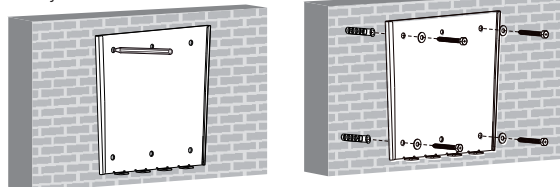
- Pakkauksen mukana tulevat ruuvit ja tulpat eivät välttämättä sovellu kaikille kiinnityspinnoille. Vaihda ruuvit ja tulpat tarvittaessa.
- Ota yhteys asiantuntijaan, jos et ole varma, kuinka teline asennetaan.

- Merkitse reikien paikat käyttämällä seinätelinettä mallina.

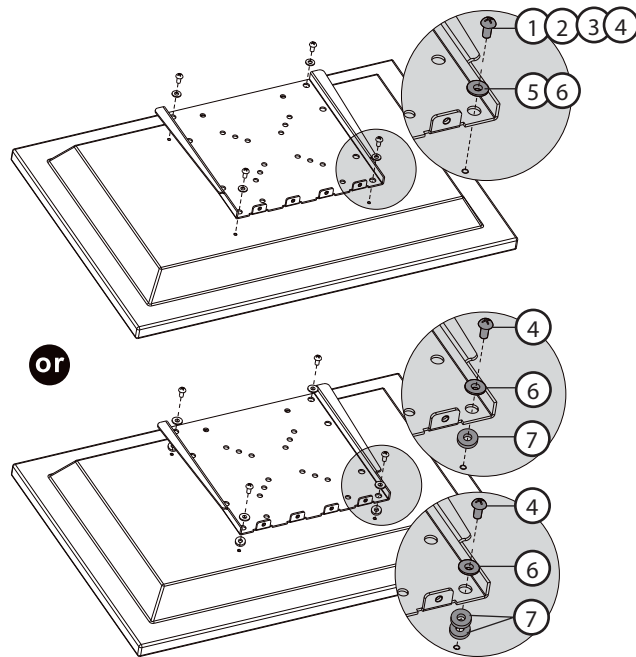
Puuseinät



Kivi- ja betoniseinät

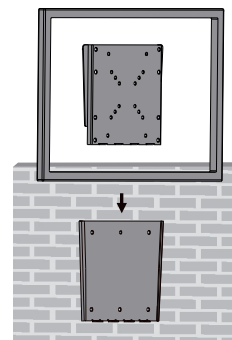


- Poraa reikä sopivalla poralla.
- Ruuvaa teline seinälle.

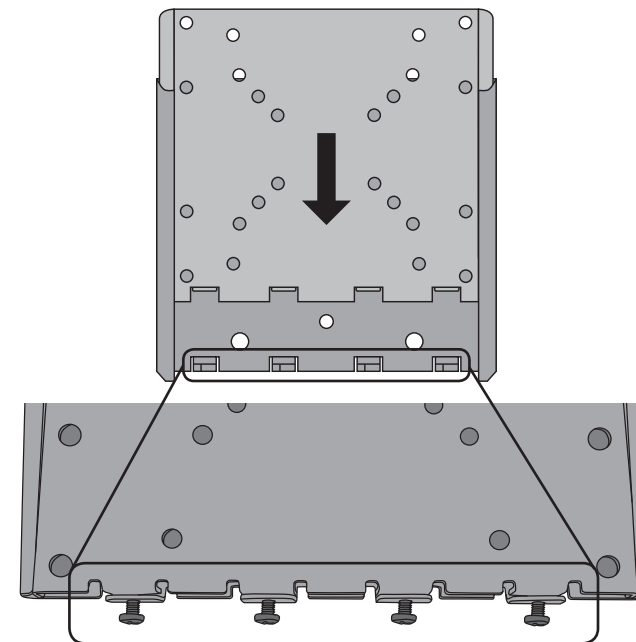


- Ruuvaa seinäkiinnikkeen toinen osa televisioon/monitoriin. Käytä pakkauksen ruuveja ja tarvittaessa aluslaattoja. **Huom!** Varmista aina, että ruuvit kiinnittyvät kunnolla ja menevät riittävän syvälle.

- Kiinnitä televisio/monitori seinälle työntämällä televisiossa/monitorissa oleva kiinnike seinätelineeseen.



- Lukitse kiinnike mukana tulevilla ruuveilla.



Kierrättäminen

Kierrätä tuote asianmukaisesti, kun poistat sen käytöstä. Tarkempia kierrätysohjeita saat kuntasi jäteneuvonnasta.

Tekniset tiedot

Sopii 15–40 tuuman televisioille/näytöille.

Maks. Vesa 200 x 200

Mitat 260 x 220 x 17 mm

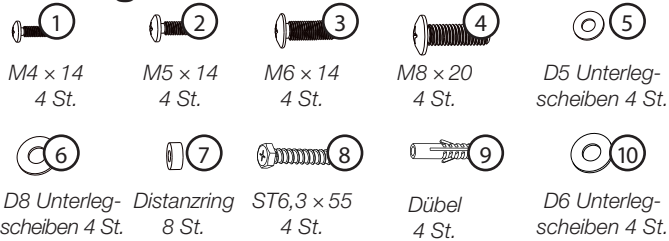
Paino 1,8 kg

TV-/Bildschirmhalterung

Art.Nr. 38-5325 Modell Wallmount 50/75/100/200

Vor Inbetriebnahme die komplette Bedienungsanleitung durchlesen und aufbewahren. Irrtümer, Abweichungen und Änderungen behalten wir uns vor. Bei technischen Problemen oder anderen Fragen freut sich unser Kundenservice über eine Kontaktaufnahme (Kontakt siehe Rückseite).

Montage

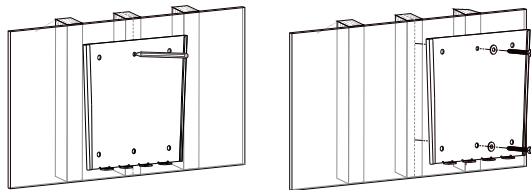


Achtung:

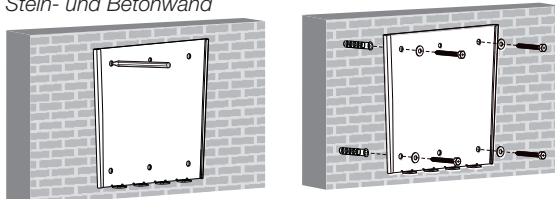
- Die mitgelieferten Schrauben und Dübel sind nicht unbedingt für das Wandmaterial, an der die Ausrüstung montiert werden soll, geeignet. Bei Bedarf die Schrauben und Dübel austauschen.
- Bei Unsicherheiten bezüglich der Montage der Wandhalterung einen Fachmann hinzuziehen.

1. Die Wandhalterung als Schablone benutzen und die Bohrlöcher an der Wand markieren.

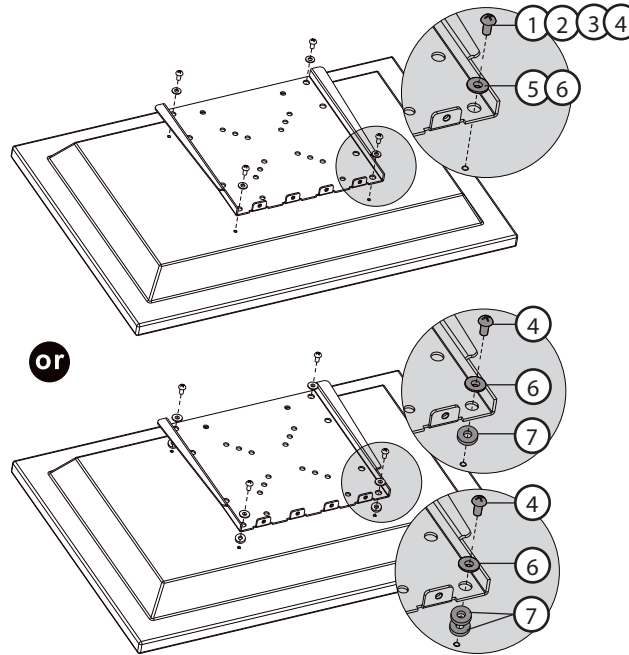
Holzwand



Stein- und Betonwand

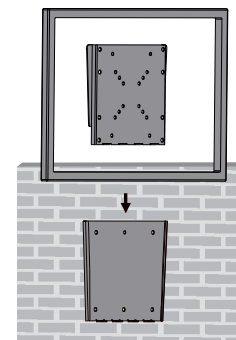


- Löcher mit geeignetem Bohrer bohren.
- Die Wandhalterung an der Wand festschrauben.

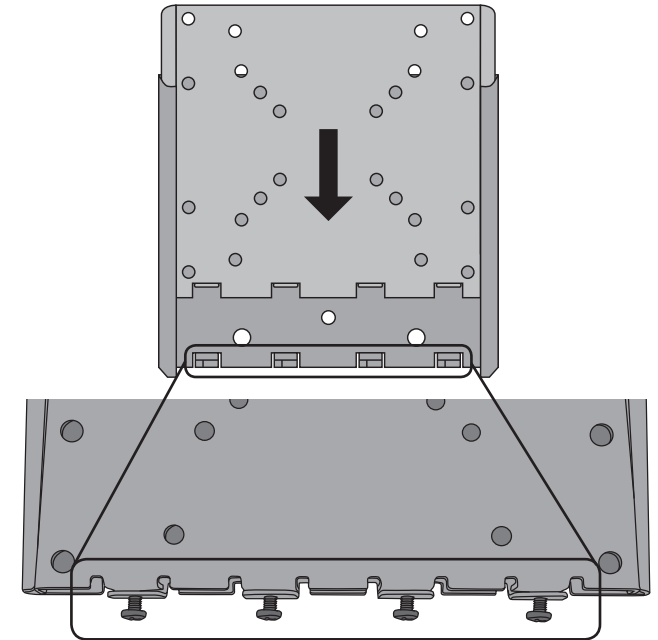


4. Den anderen Teil der Wandhalterung am Fernseher/ Monitor festschrauben. Die mitgelieferten Schrauben und Unterlegscheiben verwenden. **Achtung:** Sicherstellen, dass die Schrauben ordentlich festsitzen und auch ausreichend tief eingeschraubt werden können.

5. Die Halterung am Fernseher/ Monitor auf die Wandhalterung drücken.



6. Die Halterung mit der mitgelieferten Schraube befestigen.



Hinweise zur Entsorgung

Bitte das Produkt entsprechend den lokalen Bestimmungen entsorgen. Weitere Informationen sind von der Gemeinde oder den kommunalen Entsorgungsbetrieben erhältlich.

Technische Daten

Für Fernseher/Monitore 15-40" (38-81 cm).

Max.	Vesa 200 x 200
Abmessungen	260 x 220 x 17 mm
Gewicht	1,8 kg