

EXIBEL[®]

DAB Radio

DAB-Radio



Art.no.	Model
18-8345-1/-2	NE-6205
38-5482-1/-2	NE-6205

English	3
Svenska	9
Norsk	15
Deutsch	21

DAB Radio

Art.no 18-8345-1/-2 Model NE-6205
38-5482-1/-2 NE-6205

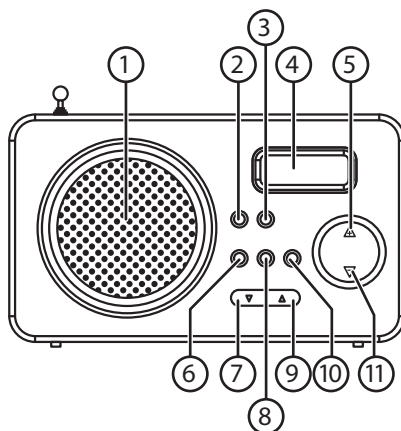
Please read the entire instruction manual before using the product and save it for future reference. We reserve the right for any errors in text or images and any necessary changes made to technical data. If you have any questions regarding technical problems please contact our Customer Services.

Safety

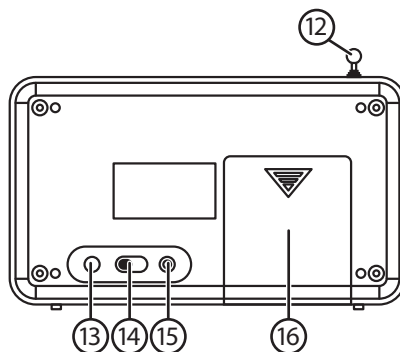
- The product should not be taken apart or modified. Certain exposed parts inside the casing carry dangerous current. Contact with these can lead to fire or electric shock.
- The product is intended for indoor use only.
- Never subject the product to high temperature, dust, heavy vibration, impacts, humidity or moisture.
- Do not place the product where there is a risk of it falling into water or other liquid. Do not place any objects containing liquid on the product, e.g. flower vases or drinks.
- Do not cover the product. Adequate ventilation with a distance of at least 10 cm between ventilation holes and the surrounding area is necessary to prevent the appliance from becoming too warm.
- Disconnect the device from the power supply by unplugging it from the wall socket. The product's plug should be easily accessible.
- The on/off switch only switches the device into standby power mode and does not totally cut off current from the mains.
- Protect your hearing. Listening to the radio on high volume for prolonged periods can lead to permanent hearing loss.
- Repairs and service should only be performed by qualified tradesmen, and only with original spare parts.

Buttons and functions

1. Speaker
2. [INFO] Information button
3. [MODE] Mode selector
4. Display
5. [VOLUME +] Increase volume
6. [MENU]
7. [▼] Previous
8. [SELECT] Confirm
9. [▲] Next
10. [PRESET] Programmed station
11. [VOLUME -] Decrease volume

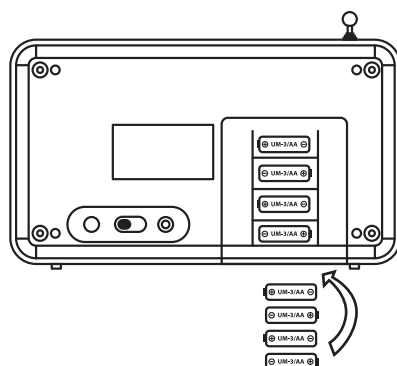


12. Telescopic aerial
13. DC-In
14. [ON/OFF] Power switch
15. Headphone socket (3.5 mm)
16. Battery cover



Inserting batteries

1. Unplug the radio's mains lead from both the radio and the wall socket.
2. Slide the battery cover in the direction of the arrow and remove it.
3. Insert 4 x AA/LR6 batteries. Observe the polarity markings in the battery compartment.
4. Refit the battery cover.



Operating instructions

Backlight

When the radio is turned on, the backlight comes on at full brightness and then fades slightly. Similarly, when any button is pressed, the backlight comes on at full brightness and then fades slightly.

Handy hint

Fully extend the telescopic aerial to get the best possible reception.

Turning the radio on

1. Make sure the power switch is in the **OFF** position.
2. Plug the DC connector on the mains lead into the power socket on the back of the radio.
3. Plug the mains lead into a wall socket.
4. Set the on/off switch to **ON**.

Listening to the DAB radio

DAB mode

1. When the radio is turned on it automatically enters DAB mode and performs an autoscans. During the scanning process, the word "Scanning" and the number of stations found will appear on the display.
2. When the scanning process has been performed, the radio selects the lowest frequency station. Use the [▼] and [▲] buttons to browse the stations and confirm your selection by pressing [SELECT].

Note: If no radio station is found, the radio automatically enters menu mode from where you can choose to search for a station manually or via the autoscans feature. Use the [▼] and [▲] buttons to choose a method and confirm your selection by pressing [SELECT].

DAB autoscans

Autoscans searches for stations on all of the DAB Band III channels. When the scanning process has been performed, the radio selects the lowest frequency station.

1. To activate the autoscans function, press [MENU] and use the [▼] and [▲] buttons to select **Autoscans** and then press [SELECT] to confirm. The display will now show "Scanning".
2. When stations are found, they are saved automatically. To listen to a station, press [▼] and [▲] and then confirm using [SELECT].

DAB manual tuning

1. Press [MENU] and then use [▼] and [▲] to select **Manual Tune**.
2. Use the [▼] and [▲] buttons to browse the DAB channels, “5A - 13F” and the respective frequencies will appear on the display.
3. When the desired frequency appears, press [SELECT] to confirm. The name of the radio station appears on the display.
4. To listen to the station, press [SELECT] once more.

DAB mode

DAB radio is not the same as analogue radio. In DAB mode, the signals from several broadcasters are combined and sent on the same frequency. These groups of signals are called MULTIPLEXES AND ENSEMBLES. Each time a group has been found, its name appears at the bottom of the display.

DAB mode - secondary services

Sometimes, a “>” symbol can be seen after the name of a station. This indicates that the station has a secondary service. This secondary service could be in the form of a sports commentary for example. To select the secondary service, press [SELECT] once.

DAB display modes

By pressing [INFO] you can display the following information:

- Time/Date – The time and date are set automatically.
- Frequency – The frequency is displayed as for example “11C 220.352MHz”.
- Audio Bit Rate: The display shows the radio mode (DAB) and the digital audio bit rate of the current reception.
- Signal Strength: The signal strength is shown on a gauge.
- DLS (Dynamic Label Segmenting): Text from the DAB station you are listening to. This can include information about the songs that are playing or other information.
- Programme Type: Shows what type of programme is being sent. If no information about the type of programme is available, the display shows “Programme Type”.
- Ensemble/Multiplex (Group name): This is a group of radio stations sent on the same frequency. There are national and local multiplexes. Local multiplexes only contain stations specific to that particular area.

Listening to FM radio

1. Press [MODE] until **Switch to FM** appears on the display. The FM radio frequency will appear on the display.
2. To activate the autoscanner function, press and hold down [▼] or [▲] until scanning begins. Either “Searching...>” or “Searching...<” will appear on the display and the stop as soon as a station has been found.

Manual search

Press [▼] or [▲] to search for a station manually. The frequency will increase or decrease by 0.05 MHz for every press.

Toggleing between stereo and mono

Press [SELECT] to toggle between stereo and mono. This can help improve the reception of a frequency.

Saving and returning to saved stations

1. Your favourite radio stations can be saved in the memory (preset). This enables you to access you favourite stations quickly and easily.
2. Whilst in DAB or FM mode, search for the station you wish to save.
3. Press and hold down the [PRESET] button. "Empty preset 1" will appear on the display and the number will flash.
4. Press [▼] or [▲] to assign the preset station a number.
5. Press [SELECT] to confirm. "Preset # saved" will appear on the display.

Returning to a saved station

1. Once you have saved a preset station, it can be returned to it by pressing the [PRESET] button.
2. Press [▼] or [▲] to browse through the preset stations.
3. Release the button when you have found the station you wish to listen to.

Note: If the radio has been unplugged for a long time and has no backup batteries, the preset stations will be lost.

Whilst programming, each of the above steps must be completed with no longer than 5 seconds between every press of a button. Otherwise the radio will revert to the start display. All preset stations will also be lost if the radio is reset, as explained below.

Resetting the radio

Press and hold down [MENU] until "Press SELECT to confirm reset" appears on the display. Release [MENU] and press [SELECT] once. The display will now show "Restarting...".

Using headphones

Headphones can be plugged into the 3.5 mm socket on the side of the radio (15).

Care and maintenance

Clean the product using a soft, dry cloth. Never use solvents or abrasive cleaning agents.

Troubleshooting guide

Problem	Solution
No power.	<ul style="list-style-type: none"> • Check the power point. • Check that the mains lead is connected properly to both the radio and wall socket.
No sound.	Check the volume.
Poor radio signal reception.	<ul style="list-style-type: none"> • Adjust the aerial. • Fine tune the frequency.
Still poor reception.	Try switching off and unplugging the radio. Wait 2 minutes before switching it on again.

Disposal

This product should be disposed of in accordance with local regulations. If you are unsure how to proceed, contact your local authority.

Specifications

Adaptor input voltage	100–240 V, 50/60 Hz
Adaptor output voltage	6 V, 0.80 A
Frequency range	DAB band III and FM PLL radio Band III 174.928 MHz to 239.200 MHz FM 87.5–108 MHz
Speaker power output	1 W
Display	LCD with backlight
Headphone socket	3.5 mm connector
Power consumption	4.5 W
Batteries	4 x AA/LR6 (sold separately)
Size	18x4x10 cm

DAB-radio

Art.nr 18-8345-1/-2 Modell NE-6205
38-5482-1/-2 NE-6205

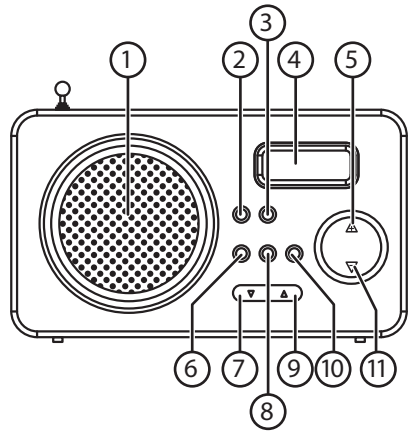
Läs igenom hela bruksanvisningen före användning och spara den sedan för framtida bruk. Vi reserverar oss för ev. text- och bildfel samt ändringar av tekniska data. Vid tekniska problem eller andra frågor, kontakta vår kundtjänst (se adressuppgifter på baksidan).

Säkerhet

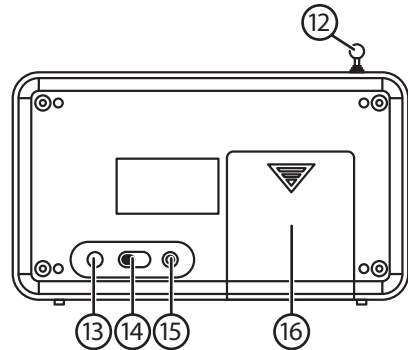
- Produkten får inte demonteras eller ändras. Farlig spänning finns oskyddad på komponenter inuti produktens hölje. Kontakt med dessa kan leda till brand eller ge elektriska stötar.
- Produkten är endast avsedd för inomhusbruk.
- Utsätt aldrig produkten för höga temperaturer, dammig miljö, starka vibrationer, stötar, fukt eller väta.
- Placera inte produkten så att den kan falla ner i vatten eller annan vätska. Ställ inte några föremål som innehåller vätska på produkten, t.ex. en blomvas eller dryck.
- Täck inte över produkten. Tillräcklig ventilation, med ett minsta avstånd på ca 10 cm mellan ventilationshålen och omgivande ytor, är nödvändig för att förhindra att produkten blir för varm.
- Bryt strömmen till produkten genom att dra dess stickpropp ur vägguttaget. Apparatens stickpropp måste vara lättåtkomlig.
- Strömbrytaren är sekundärt kopplad och bryter inte strömmen från nätet.
- Skydda din hörsel. Lyssning med hög volym under lång tid kan leda till bestående hörselskador.
- Låt behörig personal utföra service och reparationer och endast med originalreservdelar.

Knappar och funktioner

1. Högtalare
2. [INFO] Informationsknapp
3. [MODE] Funktionsläge
4. Display
5. [VOLUME +] Hög volymen
6. [MENU]
7. [▼] Föregående
8. [SELECT] Bekräfta
9. [▲] Nästa
10. [PRESET] Förinställa
11. [VOLUME -] Sänk volymen

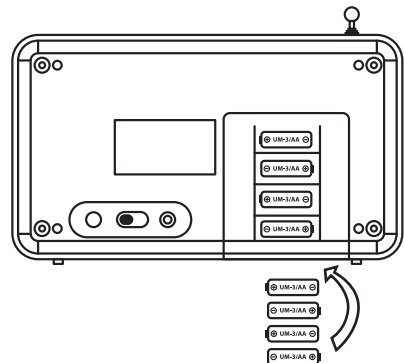


12. Teleskopantenn
13. DC-In
14. [ON/OFF] Strömbrytare
15. Uttag för hörlurar (3,5 mm)
16. Batterilucka



Sätta i batterier

1. Se till att nätsladden är bortkopplad från radion och dess stickpropp från vägguttaget.
2. Skjut batteriluckan i pilens riktning för att ta bort den.
3. Sätt i 4 x AA/LR6-batterier. Observera märkningen i batterifacket.
4. Sätt tillbaka batteriluckan.



Användning

Bakgrundsljus

När radion slås på tänds bakgrundsljuset med full ljusstyrka och övergår sedan till ett svagare ljus. Ljuset tänds med full ljusstyrka varje gång en knapp trycks in och tonas därefter ner.

Tips!

Dra ut teleskopantennen helt för att få bästa mottagning.

Starta radion

1. Se till att strömbrytaren står i läge **OFF**.
2. Anslut nätsladden till strömingången på din radio.
3. Anslut stickproppen till ett vägguttag.
4. Ställ strömbrytaren i läge **ON**.

Lyssna på DAB-radio

DAB-läge

1. När radion startas går den automatiskt in i DAB-läge och gör en autoscanning. Under scanningen visas "Scanning" i displayen samt visas hur många stationer som hittats.
2. När scanningen är klar väljer radion den station som har lägst frekvens. Använd knapparna [▼] och [▲] för att välja bland stationerna och bekräfta med [SELECT].

Obs! Om ingen station hittas går radion automatiskt in i menyn där du kan välja station manuellt eller genom autoscanning. Använd knapparna [▼] och [▲] för att göra val och bekräfta med [SELECT].

DAB autoscanning

Autoscanning söker av hela DAB Band III-kanalerna. Efter att scanningen är klar väljer radion den station som har lägst frekvens.

1. För att aktivera autoscanning, tryck på [MENU] och använd knapparna [▼] och [▲] för att välja **Autoscan**. Tryck på [SELECT] för att bekräfta. Displayen visar "Scanning".
2. När stationerna hittats sparas de automatiskt. För att lyssna på en station, använd [▼] och [▲] och bekräfta med [SELECT].

DAB manuell inställning

1. Tryck på [MENU] och använd [▼] och [▲] för att välja **Manual Tune**.
2. Använd [▼] och [▲] för att bläddra igenom DAB-kanalerna, displayen visar "5A - 13F" och tillhörande frekvenser.
3. När den önskade frekvensen visas i displayen, tryck på [SELECT] för att bekräfta. Namnet på radiostationen visas i displayen.
4. För att lyssna på stationen, tryck på [SELECT] igen.

DAB-läge

DAB-radio skiljer sig från analog radio. I DAB-läge sammanstrålas de olika signalerna från flera stationer och sänds som en enda frekvens. Dessa grupper kallas Multiplexes and Ensembles. Varje gång en grupp har hittats så visas namnet i nedre delen av displayen.

DAB-läge sekundära tjänster

Vid vissa tillfällen kan symbolen ">" visas efter namnet på stationen. Det indikerar att det finns sekundära tjänster till stationen. Det kan till exempel vara en station som sänder sport som har lagt till extra kommentatorer/information. För att välja sekundära tjänster, tryck på [SELECT] en gång.

DAB displaylägen

Genom att trycka på [INFO] får du fram följande information i displayen:

- Time/Date – Tid och datum som ställs in automatiskt.
- Frequency – Frekvensen visas t.ex. som "11C 220.352MHz".
- Audio Bit Rate: Displayen visar radioläge (DAB) och den digitala audio bit rate som mottas.
- Signal Strength: Signalstyrkan visas genom en mätsticka.
- DLS (Dynamic Label Segmenting): Text från den DAB-stationen som du lyssnar till. Informationen kan inkludera information om låtar eller övrig information.
- Programme Type: Visar programtyp för sändningen. Om ingen information finns visas "Programme Type".
- Ensemble/Multiplex (group name): Detta är en samling av radiostationer som sänds i samma frekvens. Det finns nationella och lokala multiplex. Lokala innehåller bara stationer specifika för området.

Lyssna på FM-radio

1. Tryck på [MODE] för att välja **Switch to FM**. Frekvensen för FM-radio visas i displayen.
2. För att aktivera autosökning, tryck och håll ned [▼] eller [▲] tills sökningen börjar. Displayen visar "Searching...>" eller "Searching...<" och stannar automatiskt när en station hittats.

Manuell sökning

Tryck på [▼] eller [▲] för att söka manuellt. Frekvensen ökas med 0,05 MHz för varje tryck.

Skifta mellan stereo och mono

Tryck på [SELECT] för att skifta mellan stereo och mono. Detta kan hjälpa till för att få bättre mottagning på en frekvens.

Spara och ta fram sparade radiostationer

1. Det går att spara favoritstationer i minnet. Detta gör att du snabbt och enkelt kan ta fram och lyssna på din favoritstation.
2. I DAB- eller FM-läge, leta upp den radiostation du vill spara.
3. Tryck och håll ned [PRESET]. Displayen visar "Empty preset 1" och siffran för platsen blinkar.
4. Tryck på [▼] eller [▲] för att välja förinställt nummer.
5. Tryck på [SELECT] för att bekräfta. Displayen visar "Preset # saved".

Ta fram en sparad station

1. När du har sparat en förinställd station kan du ta fram den genom att trycka på [PRESET].
2. Tryck på [▼] eller [▲] för att bläddra bland de förinställda stationerna.
3. Släpp knappen när du hittat den station du vill lyssna på.

Obs! Om radion varit frånkopplad från vägguttaget en längre tid och saknar batterier så försvinner programmeringen.

När du programmerar måste varje steg ovan utföras inom 5 sekunder mellan varje knapptryck. Annars går radion tillbaka till startdisplayen.

Alla förinställda stationer försvinner vid återställning, se nedan.

Reset - Återställa radion

Tryck och håll ned [MENU] tills displayen visar "Press SELECT to confirm reset". Släpp [MENU] och tryck på [SELECT] en gång. Displayen visar "Restarting..."

Använda hörlurar

Det går att ansluta hörlurar med 3,5 mm-anslutning till uttaget på sidan av radion (15).

Skötsel och underhåll

Rengör produkten med en torr och mjuk trasa. Använd aldrig lösningsmedel eller slipande rengöringsmedel.

Felsökningsschema

Problem	Lösning
Ingen ström.	<ul style="list-style-type: none">• Kontrollera att vägguttaget är helt.• Kontrollera att nätsladden är korrekt ansluten till vägguttaget och radion.
Inget ljud.	Kontrollera volymen.
Dålig radiosignal.	<ul style="list-style-type: none">• Justera antennen.• Byt kanal.
Fortfarande dålig radiosignal.	Prova att starta om radion helt. Vänta 2 minuter mellan försöken.

Avfallshantering

När du ska göra dig av med produkten ska detta ske enligt lokala föreskrifter. Är du osäker på hur du ska gå tillväga, kontakta din kommun.

Specifikationer

Batterieliminators inspänning	100–240 V, 50/60 Hz
Batterieliminators utspänning	6 V/0,80 A
Frekvensområde	DAB band III och FM PLL radio Band III 174,928–239,200 Mhz FM 87,5–108 MHz
Uteffekt högtalare	1 W
LCD-display	Display med bakgrunds ljus
Hörlursuttag	3,5 mm
Strömförbrukning	4,5 W
Batterityp	4 x AA/LR6-batterier (säljs separat)
Mått:	18 x 4 x 10 cm

DAB-radio

Art. nr. 18-8345-1/-2 Modell NE-6205
38-5482-1/-2 NE-6205

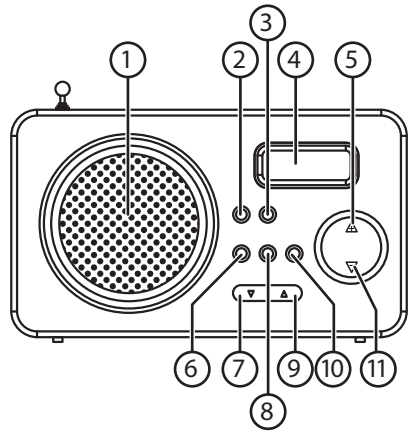
Les brukerveiledningen grundig før produktet tas i bruk og ta vare på den for framtidig bruk. Vi reserverer oss mot ev. feil i tekst og bilde, samt forandringer av tekniske data. Ved tekniske problemer eller spørsmål, ta kontakt med vårt kundesenter. (Se opplysninger om kundesenteret i denne bruksanvisningen).

Sikkerhet

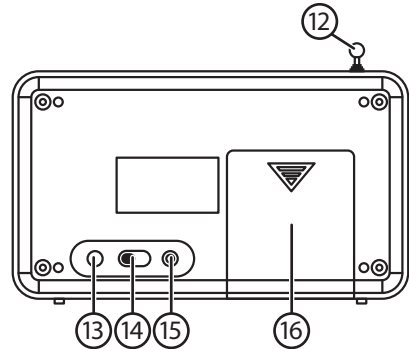
- Produktet må ikke demonteres eller forandres på. Farlig spenning ligger ubeskyttet på visse komponenter under produktets deksel. Kontakt med disse kan føre til brann eller gi elektriske støt.
- Produktet er kun beregnet for innendørs bruk.
- Utsett aldri produktet for høye temperaturer, fuktighet, støvete omgivelser, sterke vibrasjoner eller støt.
- Plasser ikke produktet slik at det kan komme i kontakt med vann eller annen væske. Plasser aldri produktet nær gjenstander som kan forårsake at væske skylles over produktet.
- Radioen må ikke tildekkes. Tilstrekkelig ventilasjon, med en minsteavstand på ca. 10 cm mellom ventilasjonsrillene og omliggende flater er nødvendig, for å forhindre at den blir for varm.
- Produktet gjøres strømløst ved at støpselet trekkes ut av strømuttaket.
- Radioens støpsel må være lett tilgjengelig.
- Strømbryteren er sekundærkoblet og bryter ikke strømmen mellom strømmettet og apparatet.
- Beskytt hørselen din. Lytting med høyt volum over lengre tid kan føre til varige hørselsskader.
- La profesjonelle fagfolk utføre service og reparasjoner. Benytt kun originale reservedeler.

Knapper og funksjoner

1. Høytaler
2. [INFO] Informasjonsknapp
3. [MODE] Funksjonsinnstilling
4. Display
5. [VOLUME+] Heve volumet
6. [MENU]
7. [▼] Foregående
8. [SELECT] Bekrefte
9. [▲] Neste
10. [PRESET] Forhåndsinnstille
11. [VOLUME-] Senke volumet

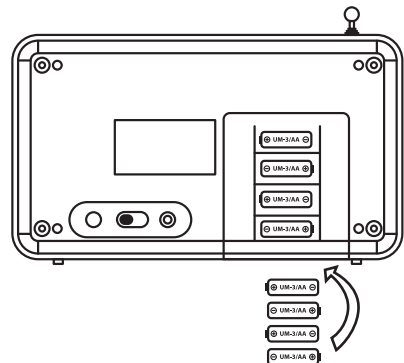


12. Teleskopantenne
13. DC IN
14. [ON/OFF] Strømbryter
15. Uttak for 3,5 mm plugg til hodetelefoner
16. Batterilokk



Sette i batteriene

1. Påse at strømledninger er koblet fra radioen og at støpselet er trukket ut av stømuttaket.
2. Skyv batterilokket i pilens retning.
3. Plasser 4 stk. AA/LR6-batterier i holderen. Følg + og - merkingen i batteriholderen.
4. Sett batterilokket tilbake igjen.



Bruk

Bakgrunnsbelysning

Når radioen skrur på vil bakgrunnslyset tennes med full lysstyrke. Senere går det over til å lyse noe svakere. Lyset tennes med full lysstyrke når en knapp trykkes inn og tones etter hvert ned.

Tips!

Trekk teleskopantenne helt ut for best mulig mottak.

Starte radioen

1. Påse at strømbryteren står i posisjon **OFF**.
2. Strømkabelen kobles til strøminngangen på radioen.
3. Koble støpselet til et strømuttak.
4. Still strømbryteren i posisjon **ON**.

Lytte til DAB-radioen

DAB-modus

1. Når radioen starter vil den automatisk stilles inn på DAB-modus og foreta et autosøk. Mens den søker vil «Scanning» komme opp på skjermen. Det vil også vises hvor mange stasjoner den finner.
2. Når søket er fullført velger radioen den stasjonen som har den laveste frekvensen. Bruk knappene [▼] og [▲] for å velge stasjon og bekreft med [SELECT].

Obs! Hvis den ikke finner noen stasjon vil radioen automatisk gå inn i menyen hvor du selv kan velge en stasjon manuelt eller ved autosøking. Bruk knappene [▼] og [▲] for å velge stasjon og bekreft med [SELECT].

DAB autosøking

Autoskanning søker gjennom alle DAB Band III-kanalene. Når søket er fullført velger radioen den stasjonen som har den laveste frekvensen.

1. For å aktivere autosøket, trykker man på [MENU]. Bruk knappene [▼] og [▲] for å velge **Autoscan** og trykk på [SELECT] for å bekrefte. Displayet viser «Scanning».
2. Når radioen finner stasjoner vil de bli automatisk lagret. Benytt knappene [▼] og [▲] for å gå til ønsket stasjon og bekreft med [SELECT].

DAB manuell innstilling

1. Trykk på [MENU] og bruk [▼] og [▲] for å velge **Manual Tune**.
2. Benytt knappene [▼] og [▲] for å bla gjennom DAB-kanalene. Displayet viser «5A - 13F» og hvilke frekvenser disse tilsvarer.
3. Trykk på [SELEKT] for å velge kanal, når den ønskede frekvensen vises i displayet. Navn på radiostasjon vises på displayet.
4. Trykk en gang til på [SELECT] for å lytte til den valgte stasjonen.

DAB-innstilling

DAB-radioer skiller seg fra analoge radioer. I DAB-modus samles signaler fra flere stasjoner hvor de blir sendt på en og samme frekvens. Disse gruppene kalles MULTIPLEXES AND ENSEMBLES. Hver gang man finner en gruppe vil navnet vises nederst på displayet.

DAB-innstillinger, sekundære tjenester

Enkelte ganger kan det komme opp et «>»-symbol etter navnet på stasjonen. Det indikerer at det er sekundære tjenester til stasjonen. Det kan f.eks. være at en stasjon som sender sport har lagt til ekstra kommentarer/informasjon. For å velge sekundære tjenester trykke man på [SELECT] én gang.

DAB displaymodus

Ved å trykke på [INFO] får du frem følgende informasjon i displayet:

- Time/Date – Tid og dato som stilles inn automatisk.
- Frequency – Frekvensen vises f.eks. som «11C 220.352MHz».
- Audio Bit Rate: Displayet viser radiomodus (DAB) og den digitale audio bit rate som mottas.
- Signal Strength: Signalstyrken.
- DLS (Dynamic Label Segmenting): Tekst fra den DAB-stasjonen du lytter på. Informasjonen kan inneholde informasjon om låter eller annen tilleggsinformasjon.
- Programme Type: Viser hva slags programtype som sendes. Hvis det ikke vises noen informasjon kommer «Program Type» opp.
- Ensemble/Multiplex (Group name): Dette er en samling av radiostasjoner som sender på samme frekvens. Det er både nasjonale og lokale multiplex. De lokale inneholder kun stasjoner i et spesifikt område.

Lytte på FM-radio

1. Trykk på [MODE] til «Switch to FM» vises på skjermen. Den aktuelle FM-frekvensen vises på skjermen.
2. For å aktivere autosøk må [▼] eller [▲] trykkes inn og holdes inne helt til søkingen starter. Displayet viser "Searching...>" eller "Searching...<" og stopper automatisk når en stasjon blir oppdaget.

Manuelt søk

Trykk på [▼] eller [▲] for å søke manuelt. Frekvensen øker med 0,05 MHz for hvert trykk.

Skifte mellom stereo og mono

Trykk på [SELECT] for å skifte mellom stereo og mono. Dette kan hjelpe med å få bedre mottak.

Lagre radiostasjoner og hente fra lagrede stasjoner

1. Radiostasjoner kan lagres i minnet. Dette gjøres ved å hente fram den ønskede stasjonen.
2. Både i DAB- og FM-modus kan man lete opp stasjoner du ønsker å lagre.
3. Trykk inn [PRESET] og hold den inne. Displayet viser «Empty preset 1» og tallet for plassen blinker.
4. Trykk på [◀] eller [▶] for å velge plass.
5. Trykk på [SELECT] for å bekrefte. Displayet viser «Preset # saved».

Hente en lagret stasjon

1. Når en stasjon er lagret, kan den hentes fram ved å trykke på [PRESET].
2. Trykk på [▼] eller [▲] for å bla i de lagrede stasjonene.
3. Slipp knappen når ønsket stasjon er funnet.

Obs! Hvis radioen har vært koblet fra strømuttaket en lengre stund og den ikke har batterier, så vil all programmering forsvinne.

Når man programmerer må hvert trinn ovenfor utføres med maks 5 sekunders mellomrom på tastetrykkene. Hvis ikke vil radioen gå tilbake til start.

Alle forhåndsinnstilte stasjoner forsvinner når radioen resettes, se nedenfor.

RESET - Still tilbake til fabrikkinnstillingene

Trykk inn [MENU] og hold den inne til displayet viser «Press SELECT to confirm reset». Slipp opp [MENU] og trykk på [SELECT] en gang. Displayet viser «Restarting...».

Bruk av hodetelefoner

Headset kan kobles til radioen med en standard 3,5 mm plugg.

Uttaket for headset er plassert på siden av radioen (15).

Stell og vedlikehold

Rengjør produktet med en myk, tørr klut. Bruk aldri slipende rengjøringsmidler eller sterke løsemidler.

Feilsøking

Problem	Løsning
Ingen strøm.	<ul style="list-style-type: none">• Kontroller at vegguttaket er strømførende.• Kontroller at strømkabelen er riktig koblet til strømuttaket og radioapparatet.
Ingen lyd.	Kontroller volumet.
Dårlige radiosignaler.	<ul style="list-style-type: none">• Juster antennen.• Skift kanal.
Fremdeles dårlige signaler.	Restart radioen. Vent i to minutter mellom hvert forsøk.

Avfallshåndtering

Når produktet skal kasseres, må det skje i henhold til lokale forskrifter. Ved usikkerhet, ta kontakt med lokale myndigheter.

Spesifikasjoner

Batterieliminatorens innspenning	100–240 V, 50/60 Hz
Batterieliminatorens utspenning	6 V, 0,80 A
Frekvensområde	DAB bånd III og FM PLL radio Bånd III 174,928 MHz til 239,200 MHz FM 87,5–108 MHz
Uteffekt, høyttaler	1 W
LCD-skjerm	Display med bakgrunnsbelysning
Hodetelefonuttak	3,5 mm
Strømforbruk	4,5 W
Batteritype	4 x AA/LR6-batterier (selges separat).
Mål	18 x 4 x 10 cm

DAB-Radio (DAB/DAB+/UKW)

Art.Nr. 18-8345-1/-2 Modell NE-6205

38-5482-1/-2 NE-6205

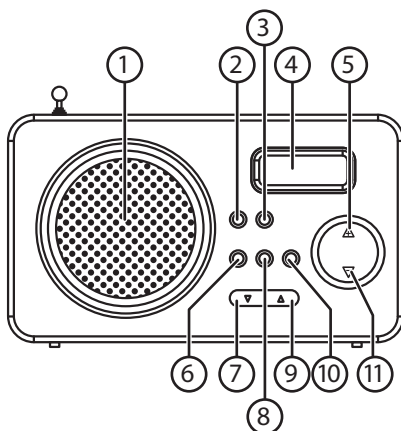
Vor Inbetriebnahme die komplette Bedienungsanleitung durchlesen und aufbewahren. Irrtümer, Abweichungen und Änderungen behalten wir uns vor. Bei technischen Problemen oder anderen Fragen freut sich unser Kundenservice über eine Kontaktaufnahme (Kontakt siehe Rückseite).

Sicherheitshinweise

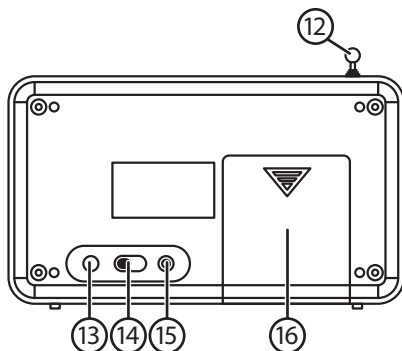
- Das Gerät darf nicht demontiert oder anderweitig verändert werden. Im Inneren des Produktes befinden sich nicht isolierte Komponenten mit gefährlicher Stromspannung. Bei Kontakt können diese zu Bränden oder Stromschlägen führen.
- Das Gerät ist nur zur Verwendung in Innenräumen geeignet.
- Das Gerät niemals hohen Temperaturen, staubiger Umgebung oder starken Erschütterungen aussetzen.
- Das Gerät immer so aufstellen, dass es nicht in Wasser oder andere Flüssigkeiten fallen kann. Niemals Gegenstände mit Flüssigkeiten (z.B. Blumenvase oder Getränk) auf das Produkt stellen.
- Das Produkt nicht zudecken. Sicherstellen, dass auf allen Seiten mindestens 10 cm Platz für eine ausreichende Belüftung ist.
- Der Stromfluss zum Gerät wird erst unterbrochen, wenn der Netzstecker gezogen ist. Der Stecker muss immer leicht zugänglich sein.
- Der Stromschalter ist sekundär geschaltet und unterbricht nicht die Verbindung zur Netzspannung.
- Das Gehör schützen! Sollte das Gehör unter längerer Zeit für hohe Lautstärke ausgesetzt werden, kann es geschädigt werden.
- Reparaturen sind nur von qualifizierten Servicetechnikern und mit Originalzubehör durchzuführen.

Tasten und Funktionen

1. Lautsprecher
2. [INFO] Infotaste
3. [MODE] Modustaste
4. Display
5. [VOLUME +] Lautstärke erhöhen
6. [MENU] Menütaste
7. [▼] Zurück
8. [SELECT] Bestätigen
9. [▲] Vor
10. [PRESET] Favoriten
11. [VOLUME -] Lautstärke senken

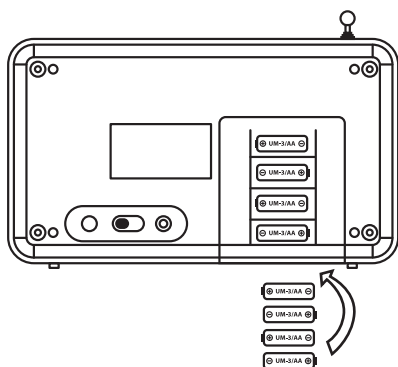


12. Teleskopantenne
13. DC-In
14. [ON/OFF] Stromschalter
15. Kopfhörerausgang, 3,5 mm
16. Batterieabdeckung



Batterien einlegen

1. Sicherstellen, dass der Netzstecker gezogen ist.
2. Zum Abnehmen die Batterieabdeckung in Pfeilrichtung schieben.
3. 4 x AA/LR6-Batterien einlegen.
Die Markierungen im Batteriefach beachten.
4. Die Batterieabdeckung wieder anbringen.



Betrieb

Hintergrundbeleuchtung

Wenn das Radio angeschaltet wird, leuchtet die Hintergrundbeleuchtung mit voller Stärke und wird dann abgedimmt. Bei Knopfdruck leuchtet die Hintergrundbeleuchtung mit voller Stärke und wird dann abgedimmt.

Hinweis:

Für besten Empfang die Teleskopantenne komplett ausziehen.

Das Radio einschalten

1. Sicherstellen, dass sich der Stromschalter in Position **OFF** befindet.
2. Das Netzkabel am Radio anschließen.
3. Den Netzstecker in eine Steckdose stecken.
4. Den Stromschalter in Position **ON** stellen.

Digitalradio

DAB-Modus

1. Nach dem Einschalten befindet sich das Radio automatisch im DAB-Modus und führt einen Sendersuchlauf durch. Während dem Sendersuchlauf wird "Scanning" und die Anzahl der gefundenen Sender auf dem Display angezeigt.
2. Nach dem Sendersuchlauf wird der Sender mit der niedrigsten Frequenz abgespielt. Mit den Tasten [▼] und [▲] kann zwischen den Sendern gewählt werden. Mit [SELECT] bestätigen.

Achtung: Sollte kein Sender gefunden werden, wechselt das Radio automatisch ins Menü für manuelle Senderauswahl und Sendersuchlauf. Zum Auswählen [▼] oder [▲] drücken und mit [SELECT] bestätigen.

DAB Sendersuchlauf

Der Sendersuchlauf sucht das komplette DAB Band III ab. Nach dem Sendersuchlauf wird der Sender mit der niedrigsten Frequenz abgespielt.

1. Um den Sendersuchlauf zu starten auf [MENU] drücken und mit den Tasten [▼] und [▲] **Autoscan** wählen. Mit [SELECT] bestätigen. Auf dem Display wird „Scanning“ angezeigt.
2. Gefundene Sender werden automatisch gespeichert. Mit [▼] und [▲] kann zwischen den Sendern gewechselt werden. Mit [SELECT] bestätigen.

DAB Manuelle Sendersuche

1. [MENU] drücken und mit [▼] und [▲] **Manual Tune** wählen.
2. Mit [▼] und [▲] zwischen den DAB-Sendern wechseln. Im Display wird "5A - 13F" und die dazugehörigen Frequenzen angezeigt.
3. Wenn die gewünschte Frequenz angezeigt wird zum Bestätigen [SELECT] drücken. Der Name des Senders wird angezeigt.
4. Um den Sender abzuspielen, nochmals [SELECT] drücken.

DAB-Modus

Digitalradio ist nicht analoges Radio. Bei der DAB-Übertragung werden die Signale verschiedener Sender gebündelt und auf einer Frequenz gesendet. Diese Gruppen werden als MULTIPLEXE und ENSEMBLES bezeichnet. Sobald eine Gruppe gefunden ist wird der Name im unteren Teil des Displays angezeigt.

Weitere Dienste im DAB-Modus

In manchen Fällen kann nach dem Sendernamen das Symbol ">" angezeigt werden. Dies bedeutet, dass weitere Dienste verfügbar sind. Dies kann z.B. bei Sportübertragungen ein extra Kommentar oder zusätzliche Information sein.

Um diese Dienste auszuwählen, auf [SELECT] drücken.

DAB Displaymodi

Durch drücken auf [INFO] ist folgende Information auf dem Display zugänglich:

- Time/Date – Uhrzeit und Datum (wird automatisch eingestellt).
- Frequency – Anzeige der Frequenz, z.B. "11C 220.352MHz".
- Audio Bit Rate: Im Display wird Radiomodus (DAB) und die empfangene digitale Audio-Bit-Rate angezeigt.
- Signal Strength: Zeigt die Empfangsstärke an.
- DLS (Dynamic Label Segmenting): Text, den der eingestellte Digitalradio-Sender aussendet. Hier können sich z.B. Information zum aktuellen Lied befinden.
- Programme Type: Zeigt die Programmkategorie an. Wenn keine Information verfügbar ist, wird "Programme Type" angezeigt.
- Ensemble/Multiplex (Group name): Dies ist eine Sammlung von Sendern, die auf der gleichen Frequenz gesendet werden. Es gibt nationale und regionale Multiplexe. Regionale Multiplexe sind für eine Region angepasst.

UKW-Radio

1. Auf [MODE] drücken, bis "Switch to FM" angezeigt wird. Die UKW-Frequenz wird angezeigt.
2. Um den Sendersuchlauf zu starten, [▼] oder [▲] gedrückt halten, bis der Suchvorgang startet. Auf dem Display wird "Searching...>" oder "Searching...<" angezeigt, bis ein Sender gefunden ist.

Manuelles Einstellen der Frequenz

Auf [▼] oder [▲] drücken. Bei jedem Druck wird die Frequenz mit 0,05 MHz verändert.

Wechseln zwischen Stereo und Mono

Auf [SELECT] drücken, um zwischen Mono und Stereo zu wechseln. Dadurch kann die Empfangsqualität verbessert werden.

Favoritenliste

1. Sender können zum schnellen Wechsel zwischen Favoriten gespeichert werden.
2. Im Digitalradio- oder UKW-Modus den gewünschten Sender auswählen.
3. [PRESET] gedrückt halten. Im Display wird "Empty preset 1" mit blinkender Positionsnummer angezeigt.
4. Zur Positionswahl auf [▼] oder [▲] drücken.
5. Mit [SELECT] bestätigen. Auf dem Display wird "Preset # saved" angezeigt.

Gespeicherten Sender aufrufen

1. Ein gespeicherter Sender kann durch drücken auf [PRESET] aufgerufen werden.
2. Zum Wechsel zwischen den Senderpositionen auf [▼] oder [▲] drücken.
Die Taste wieder loslassen, wenn der gewünschte Sender erreicht ist.

Achtung: Die Favoritenprogrammierung verschwindet, wenn das Radio längere Zeit vom Strom getrennt ist und keine Batterien eingelegt sind.

Bei der Programmierung muss ein Tastendruck innerhalb von 5 Sekunden erfolgen, da das Display sonst zur Ausgangslage zurückkehrt.

Beim Resetten wird die Favoritenliste geleert, siehe unten.

RESET - Auslieferungszustand wiederherstellen

[MENU] gedrückt halten, bis auf dem Display "Press SELECT to confirm reset" angezeigt wird. [MENU] loslassen und auf [SELECT] drücken. Auf dem Display wird "Restarting..." angezeigt.

Kopfhörer benutzen

Kopfhörer können am 3,5-mm-Anschluss an der Seite (15) angeschlossen werden.

Pflege und Wartung

Das Produkt mit einem trockenem Tuch reinigen. Niemals Lösungsmittel oder scheuernde Reinigungsmittel benutzen.

Fehlersuche

Problem	Lösung
Kein Strom.	<ul style="list-style-type: none">• Sicherstellen, dass die Steckdose funktioniert.• Sicherstellen, dass das Netzkabel korrekt am Gerät und an der Steckdose angeschlossen ist.
Kein Ton.	Die Lautstärke überprüfen.
Schlechter Empfang.	<ul style="list-style-type: none">• Die Antenne einstellen.• Den Sender wechseln.
Weiterhin schlechter Empfang.	Das Radio umstarten. Dazwischen 2 Minuten warten.

Hinweise zur Entsorgung

Bitte das Produkt entsprechend den lokalen Bestimmungen entsorgen. Weitere Informationen sind erhältlich von der Gemeinde oder den kommunalen Entsorgungsbetrieben.

Technische Daten

Betriebsspannung Netzteil	100–240 V AC, 50/60 Hz
Betriebsspannung Radio	6 V, 0,80 A
Frequenzbereich	Digitalradio (DAB) Band III und UKW PLL Radio Band III 174,928 MHz bis 239, 200 Mhz UKW 87,5–108 MHz
Ausgangsleistung Lautsprecher	1 W
LCD-Display	Hintergrundbeleuchtet
Kopfhörerausgang	3,5-mm
Stromverbrauch	4,5 W
Batterietyp	4 x AA/LR6-Batterien (separat erhältlich)
Abmessungen	18 x 4 x 10 cm

