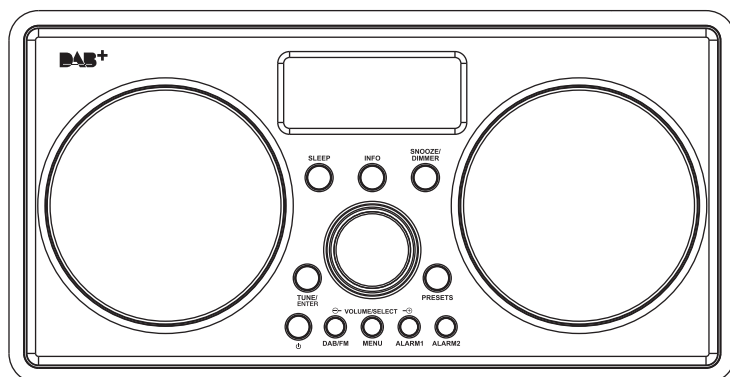


EXIBEL®

DAB+/FM Radio

DAB-radio



Art.no.
38-7051

Model
NE-3127

English	3
Svenska	12
Norsk	21
Deutsch	30

X40 DAB+/FM Radio

Art.no 38-7051 Model NE-3127

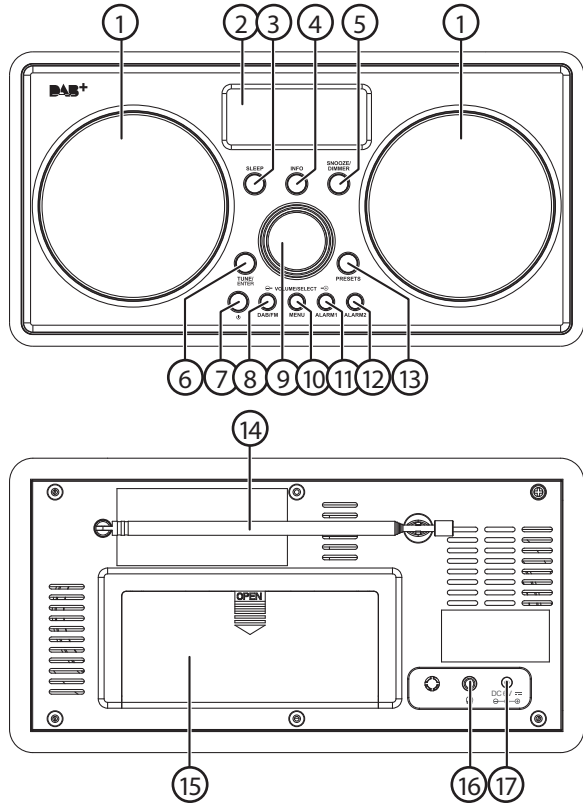
Please read the entire instruction manual before using the product and then save it for future reference. We reserve the right for any errors in text or images and any necessary changes made to technical data. In the event of technical problems or other queries, please contact our Customer Services (see address details on the back).

Safety

- The product should not be taken apart or modified. Certain unshielded components inside the casing carry dangerous voltages. Contact with these can lead to fire or electric shock.
- The product is intended for indoor use only.
- Never subject the product to high temperature, dust, heavy vibration, impacts, humidity or moisture.
- Do not place the product where there is a risk of it falling into water or other liquid. Do not place any objects containing liquid on the product, e.g. flower vases or drinks.
- Do not cover the product. Adequate ventilation with a distance of at least 10 cm between ventilation holes and the surrounding area is necessary to prevent the appliance from becoming too warm.
- Disconnect the product from the power supply by unplugging it from the wall socket. Make sure that the wall socket and plug are easily accessible.
- The on/off switch on the product does not disconnect it from the mains power supply.
- Protect your hearing. Listening on high volume for prolonged periods can lead to permanent hearing loss.
- Repairs and service should only be performed by qualified tradesmen, and only with original spare parts.

Buttons and functions

1. Speaker
2. Display
3. [SLEEP]
4. [INFO] Information
5. [SNOOZE/DIMMER]
Snooze function/
display illumination
6. [TUNE/ENTER]
Tune/confirm
7. [⏻] Standby
8. [DAB/FM] DAB/FM radio
9. [VOLUME/SELECT]
Raise and lower
the volume
10. [MENU] Menu
11. [ALARM1] Alarm time 1
12. [ALARM2] Alarm time 2
13. [PRESETS]
Preset stations
14. Telescopic aerial
15. Battery cover
16. Headphone socket
17. DC IN



Getting started

1. Plug the DC connector on the mains lead into the power socket [DC IN] on the radio.
2. Plug the mains lead into a wall socket.
3. Press [⏻] to turn the radio on.
4. Press [⏻] to turn the radio off.

Inserting batteries

1. Unplug the mains lead from both the radio and the wall socket.
2. Slide the battery cover in the direction of the arrow and take it off.
3. Insert 4 × AA/LR6 batteries. Observe the polarity markings in the battery compartment.
4. Refit the battery cover.

Note:

In order for the radio to run on battery power, the DC connector must be unplugged. The radio will shut off and the clock will be set to zero when the mains lead is plugged into a wall socket.

Operating instructions

Select mode

Press [DAB/FM] to toggle between **DAB** and **FM** mode.

Volume adjustment

Press [VOLUME/SELECT] to raise and lower the volume.

Note: The radio always starts on the same volume. The setting cannot be changed.

Listening to the DAB radio

Turn the radio on by pressing [⏻]. The radio will begin scanning automatically for DAB stations. Whilst the radio is scanning, “Scanning...” will appear on the display along with a progress bar indicator and a number showing how many stations have been found.



Once the scan has finished, the radio will select the first alphanumerically found station. Press [TUNE/ENTER] and then turn [VOLUME/SELECT] to select a station. Confirm by pressing [TUNE/ENTER] again.

Note: If the auto scan does not find any stations, the radio will enter “Tune Select Menu”. Turn [VOLUME/SELECT] to select **Manual tune** or **Full scan**. Confirm by pressing [TUNE/ENTER].

DAB mode MENU

1. Press [MENU].
 2. Turn the [VOLUME/SELECT] knob for selecting amongst the **Full scan**, **Manual tune**, **Prune** or **System** menus.
 3. Press [TUNE/ENTER] to select any one of the desired menu options. Turn the [VOLUME/SELECT] knob to adjust the settings for any of the chosen menu selections. Confirm by pressing [TUNE/ENTER].
- Full scan: Starts a DAB radio station scan.
 - Manual tune: Allows for manually tuning DAB stations by turning the [VOLUME/SELECT] knob. Press [SELECT] to listen to any selected station.
 - Prune: Allows for the deletion of all unavailable stations on the list. Execute the command by choosing **No** (to cancel) or **Yes** (to delete).
 - The main System menu has three submenus: Time and date (**Time**), default factory reset (**Factory Reset**) or software version info (**SW version**).

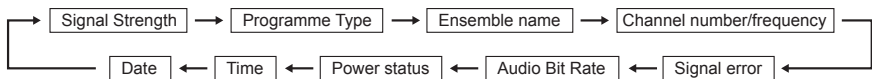
DAB auto scan

1. To activate auto scan, first press [MENU] to enter the menu. "Full scan" will appear on the display.
2. Press [TUNE/ENTER] to confirm. The display will now show "Scanning".
3. All the stations that have been found will be saved automatically.
4. To listen to a saved station, press [TUNE/ENTER] and then scroll up or down to the desired station using [VOLUME/SELECT]. Confirm by pressing [TUNE/ENTER].

DAB manual scan

1. To activate manual scan, first press [MENU] to enter the menu.
2. Turn the [VOLUME/SELECT] control to select **Full scan**, then press [TUNE/ENTER] to confirm. The display will show "5A to 13F" and their respective frequencies.
3. To listen to one of the saved stations, press [TUNE/ENTER] and scroll to the desired station. Confirm by pressing [TUNE/ENTER].

DAB display mode



Pressing [INFO] causes the following information to appear on the display.

- Signal Strength: Signal strength
- Programme Type: The type of programme being broadcast
- Ensemble name: A collection of stations on the same frequency
- Channel number/frequency: Frequency of the present station
- Signal error: Signal reception
- Audio Bit Rate: The audio bit rate being received
- Power status: Battery level
- Time/Date: Time and date (updated automatically)

Listening to FM radio

FM mode MENU

1. Press [MENU].
 2. Turn the [VOLUME/SELECT] knob for selecting amongst the **Scan setting**, **Audio setting**, or **System** menus.
 3. Press [TUNE/ENTER] to select any one of the desired menu options. Turn the [VOLUME/SELECT] knob to adjust the settings for any of the chosen menu selections. Confirm by pressing [TUNE/ENTER].
- Scan setting: Select whether the radio is to accept only those stations with strong signals (**Strong station**) or all available stations (**All stations**).
 - Audio setting: Select whether the radio is switched automatically between stereo and mono depending on the signal strength (**Stereo allowed**) or whether it is always in mono mode (**Forced mono**). Forced mono can improve the reception in case of poor reception conditions.
 - The main System menu has three submenus: Time and date (**Time**), default factory reset (**Factory Reset**) or software version info (**SW version**).

Automatic scan

1. Select **FM** by pressing the [DAB/FM] button.
2. Activate auto scan by pressing and holding in [TUNE/ENTER]. The scan stops when a station has been found.

Manual scan

To scan for stations manually, press [TUNE/ENTER] and when the display shows "TUNING", turn [VOLUME/SELECT] until you get the best reception.

Stereo/mono

1. Press [MENU] and then turn [VOLUME/SELECT] to come to **Audio Setting**.
2. Press [TUNE/ENTER] to select between stereo and mono depending on the signal strength (**Stereo allowed**) or whether it is always in mono mode (**Forced mono**).

Saving and returning to saved stations

Up to 10 stations can be preset in both DAB and FM mode, this will enable you to access your favourite stations more quickly.

1. To save a preset station, first tune into the desired frequency and then press and hold in [PRESETS] until the display shows "Preset store <(Empty)>".
2. Turn [VOLUME/SELECT] to select your desired station preset number.
3. Press [TUNE/ENTER] to confirm your selection. "Preset # stored" will appear on the display.
4. To go to a saved station, press [PRESETS] and turn [VOLUME/SELECT] to browse through your presets until you find the desired station. Press [TUNE/ENTER] to confirm.
5. If the preset has not been allocated a specific number, the display will show "Preset empty".

Remove unavailable stations from the list

1. In DAB mode, press [MENU] and then turn [VOLUME/SELECT] to select **Prune**. Press [TUNE/ENTER] to confirm.
2. Press [VOLUME/SELECT] to select **Yes** and confirm the removal, or select **No** to discontinue.

Setting the time

The time sets automatically as soon as the DAB/FM signal is received. It can take a while for the time to set.

Manually setting the time

If the time is not set automatically, do the following to set it manually:

1. Press [MENU].
2. Turn the [VOLUME/SELECT] knob until "SYSTEM" is displayed. Then press [TUNE/ENTER] to confirm.
3. Turn the [VOLUME/SELECT] knob until "TIME" is displayed. Then press [TUNE/ENTER] to confirm.
4. Turn the [VOLUME/SELECT] knob until "Set Time/Date" is displayed. Then press [TUNE/ENTER] to confirm.
5. Turn the [VOLUME/SELECT] knob to set the hours. Then press [TUNE/ENTER] to confirm.
6. Continue with the same procedure to set the minutes, day, month and year.

Alarm

Note: Alarm 1 and 2 can only function when driven by the adaptor.

Setting the alarm

1. Press [ALARM1/ALARM2] to select **Alarm 1** or **Alarm 2**. “Alarm # Setup” will appear on the display.
2. Press [TUNE/ENTER] – the hours will flash.
3. Turn [VOLUME/SELECT] to adjust and then press [TUNE/ENTER] to confirm.
4. Turn [VOLUME/SELECT] to select a duration **15/30/45/60/90** and then press [TUNE/ENTER] to confirm.
5. Turn [VOLUME/SELECT] to select either **FM**, **Buzzer** or **DAB** as the alarm. Press [TUNE/ENTER] to confirm.
6. Turn [VOLUME/SELECT] to come to **Last listened** or **presets** and then press [TUNE/ENTER] to confirm.
7. Turn [VOLUME/SELECT] to select when the alarm is to sound; every day, once a week, weekdays, and then press [TUNE/ENTER] to confirm.
8. Turn [VOLUME/SELECT] to set the volume level of the alarm and then press [TUNE/ENTER] to confirm.
9. Turn [VOLUME/SELECT] to switch the alarm on/off and then press [TUNE/ENTER] to confirm.

Activating the alarm

1. Press [ALARM1/ALARM2] and then turn [VOLUME/SELECT] to select on or off.
2. Press [TUNE/ENTER] to confirm.
3. When the alarm sounds, the alarm icon will flash on the display to indicate that the alarm is triggered. Stop the alarm by pressing [ALARM1/ALARM2].

The alarm will sound in accordance with the chosen setting as long as the alarm icon is displayed. To deactivate the alarm, refer to points 1 and 2 above.

Snooze

Note: The snooze feature will only function when driven by the adaptor.

When the alarm sounds press [SNOOZE/DIMMER] to temporarily switch the alarm off for 5 minutes. The display will show “Zz” to indicate that the snooze is on. The snooze function can be used for 30 minutes.

Setting the SLEEP timer



Note: The sleep timer feature will only function when driven by the adaptor.

The sleep function allows you to programme the radio to switch itself off after a period of 10, 20, 30, 60, 70, 80 or 90 minutes.

Press [SLEEP] to browse; the selection will be confirmed automatically after 3 seconds. When the sleep function is activated the word “SLEEP” will appear on the display.

Backlight

The strength of the display backlight can be set.

1. Press [SNOOZE/DIMMER] the required number of times to set the strength.
2. Available strengths: **Low**, **medium**, **high** or **off**.

Headphone socket

Headphones can be plugged into the 3.5 mm socket on the back of the radio.

Factory reset

1. Press [MENU] and then turn [VOLUME/SELECT] to come to **System**. Press [TUNE/ENTER] to confirm.
2. “Factory reset?” will appear on the display. Turn [VOLUME/SELECT] and select **Yes**.
3. Press [TUNE/ENTER] to begin the factory reset. “Restarting” will show on the display.
4. Once the factory reset is complete, the radio will start scanning for DAB stations automatically.

Software

1. Press [MENU] and then turn [VOLUME/SELECT] to come to **System**. Press [TUNE/ENTER] to confirm.
2. Turn [VOLUME/SELECT], select **SW version** and then press [TUNE/ENTER] to confirm.
3. The current software version is displayed.

Care and maintenance

Clean the product using a soft, dry cloth.

Never use solvents or abrasive cleaning agents.

Troubleshooting guide

Problem	Solution
No power.	<ul style="list-style-type: none"> • Check the power point. • Check that the mains lead is properly connected to the radio and wall socket.
No sound.	<ul style="list-style-type: none"> • Check the volume.
Poor radio signal reception.	<ul style="list-style-type: none"> • Adjust the aerial. • Fine tune the frequency.
Still poor reception.	<ul style="list-style-type: none"> • Try switching off and unplugging the radio. Wait 2 minutes before switching it on again.

Disposal

This product should be disposed of in accordance with local regulations. If you are unsure how to proceed, contact your local council.

Specifications

AC/DC adaptor input voltage	100–240 V, 50/60 Hz
AC/DC adaptor output voltage	6 V, 1.5 A
Batteries	4 × AA/LR6 (sold separately)
Power output	2 × 2 W RMS
Working temperature	5–35 °C
Frequency range	Band III 174–240 MHz FM 87.5–108 MHz
Size	24.6 × 14 × 15.7 cm
Weight	0.9 kg

DAB-radio X40

Art.nr 38-7051

Modell NE-3127

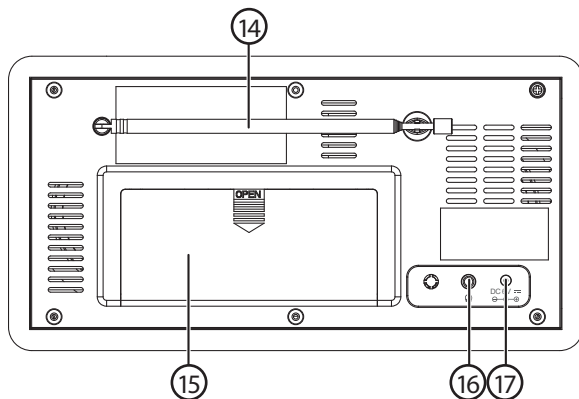
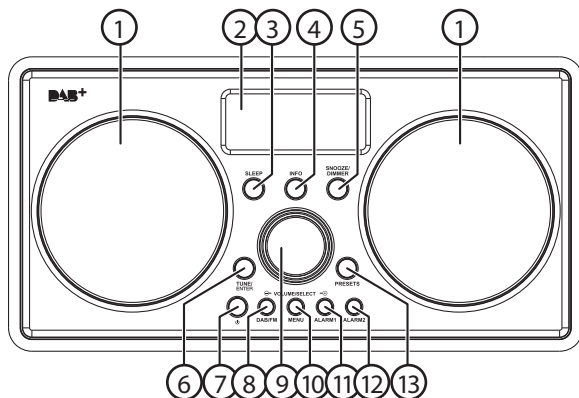
Läs igenom hela bruksanvisningen före användning och spara den sedan för framtida bruk. Vi reserverar oss för ev. text- och bildfel samt ändringar av tekniska data. Vid tekniska problem eller andra frågor, kontakta vår kundtjänst (se adressuppgifter på baksidan).

Säkerhet

- Produkten får inte demonteras eller ändras. Farlig spänning finns oskyddad på komponenter under produktens hölje. Kontakt med dessa kan leda till brand eller ge elektriska stötar.
- Produkten är endast avsedd för inomhusbruk.
- Utsätt aldrig produkten för höga temperaturer, dammig miljö, starka vibrationer, stötar, fukt eller väta.
- Placera inte produkten så att den kan falla ner i vatten eller annan vätska. Ställ inte några föremål som innehåller vätska på produkten, t.ex. en blomvas eller dryck.
- Täck inte över produkten. Tillräcklig ventilation, med ett minsta avstånd på ca 10 cm mellan ventilationshålen och omgivande ytor, är nödvändig för att förhindra att produkten blir för varm.
- Bryt strömmen till produkten genom att dra stickproppen ur vägguttaget. Stickproppen måste vara lättåtkomlig.
- Strömbrytaren bryter inte strömmen från nätet.
- Skydda din hörsel. Lyssning med hög volym under lång tid kan leda till bestående hörselskador.
- Låt behörig personal utföra service och reparationer och endast med originalreservdelar.

Knappar och funktioner

1. Högtalare
2. Display
3. [SLEEP] Sleepfunktion
4. [INFO] Information
5. [SNOOZE/DIMMER] Snoozefunktion och dimmer
6. [TUNE/ENTER] Ställa in/bekräfta
7. [⏻] Standby
8. [DAB/FM] DAB/FM-radio
9. [VOLUME/SELECT] Höja och sänka volymen
10. [MENU] Meny
11. [ALARM1] Alarm 1
12. [ALARM2] Alarm 2
13. [PRESETS] Förinställda kanaler
14. Teleskopantenn
15. Batterilucka
16. Uttag för hörlurar
17. DC IN



Att komma igång

1. Anslut nätsladden till [DC IN] på din radio.
2. Anslut stickproppen till ett vägguttag.
3. Tryck på [⏻] för att slå på radion.
4. Tryck på [⏻] för att stänga av radion.

Sätta i batterier

1. Se till att nätsladden är bortkopplad från radion och dess stickpropp från vägguttaget.
2. Skjut batteriluckan i pilens riktning för att ta bort den.
3. Sätt in 4 x AA/LR6-batterier. Observera märkningen i batterifacket.
4. Sätt tillbaka batteriluckan.

Obs!

Om radion används med batterier måste man dra ur DC-proppen ur radion. Radion stängs av och klockan nollställs när stickproppen ansluts till ett vägguttag.

Användning

Välja läge

Tryck på [DAB/FM] för att växla mellan **DAB** och **FM**-läge.

Justera volymen

Använd [VOLUME/SELECT] för att höja eller sänka volymen.

Obs! Radion startar alltid på samma volym. Det går ej att ändra.

Lyssna på DAB-radio

Starta radion genom att trycka på [⏻]. Radion startar autoskanning av DAB-stationer. Under autoskanning visas "Scanning..." tillsammans med en indikator samt en siffra för hur många stationer som hittats.



När skanningen är klar väljer radion den först numeriskt hittade stationen. Tryck på [TUNE/ENTER] och vrid sedan på [VOLUME/SELECT] för att välja station. Bekräfta genom att trycka in [TUNE/ENTER] igen.

Obs! Om inga kanaler hittas går radion in i "Tune Select Menu". Vrid på [VOLUME/SELECT] för att välja mellan **Manual tune** och **Full scan**. Bekräfta genom att trycka in [TUNE/ENTER].

Menu i DAB-läge

1. Tryck [MENU].
 2. Vrid [VOLUME/SELECT] för att välja **Full scan**, **Manual tune**, **Prune** eller **System**.
 3. Tryck [TUNE/ENTER] för att öppna något av menyvalen. Vrid [VOLUME/SELECT] för att göra inställningar i respektive meny. Bekräfta med [TUNE/ENTER].
- Full scan: startar en ny sökning efter DAB-radiostationer.
 - Manual tune: du söker själv efter DAB-radiostationer genom att vrida [VOLUME/SELECT]. Tryck [SELECT] för att lyssna till vald station.
 - Prune: du kan radera alla otillgängliga stationer i listan. Välj **No** (radera inte) eller **Yes** (radera).
 - System, har tre undermenyer: välj inställning av tid och datum (**Time**), återställning till fabriksinställningarna (**Factory Reset**) eller versionsinfo (**SW version**).

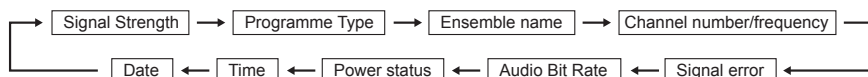
Autosöka i DAB-läge

1. För att aktivera autosökning, tryck på [MENU] för att komma in i menyn. Displayen visar "Full scan".
2. Tryck på [TUNE/ENTER] för att bekräfta. Displayen visar "Scanning".
3. Alla stationer som hittats sparas automatiskt.
4. För att lyssna på en sparad station, tryck på [TUNE/ENTER] och scrolla sedan fram önskad station genom att vrida på [VOLUME/SELECT]. Bekräfta genom att trycka på [TUNE/ENTER].

Söka manuellt i DAB-läge

1. För att aktivera manuell sökning, tryck på [MENU] för att komma in i menyn.
2. Vrid på [VOLUME/SELECT] för att välja **Full scan**, tryck sedan på [TUNE/ENTER] för att bekräfta. Displayen visar "5A to 13F" och relaterade frekvenser.
3. För att lyssna på en sparad station, tryck på [TUNE/ENTER] och scrolla sedan fram önskad station. Bekräfta genom att trycka på [TUNE/ENTER].

DAB-displaylägen



Genom att trycka på [INFO] får du fram följande information i displayen.

- Signal Strength: Signalstyrka
- Programme Type: Typ av program
- Ensemble name: Gruppnamn för flera kanaler
- Channel number/frequency: Stationens frekvens
- Signal error: Signalmottagning
- Audio Bit Rate: Den digitala överföringskvaliteten som mottas
- Power status: Batterinivå
- Time/Date: Tid och datum

Lyssna på FM-radio

Menu i FM-läge

1. Tryck [MENU].
 2. Vrid [VOLUME/SELECT] för att välja **Scan setting**, **Audio setting** eller **System**.
 3. Tryck [TUNE/ENTER] för att öppna något av menyvalen. Vrid [VOLUME/SELECT] för att göra inställningar i respektive meny. Bekräfta med [TUNE/ENTER].
- Scan setting: Välj mellan att radion bara ska ta in stationer med stark signal (**Strong station**) eller att radion ska ta in alla tillgängliga stationer (**All stations**).
 - Audio setting: Välj mellan att radion automatiskt växlar mellan stereo och mono beroende på signalstyrka (**Stereo allowed**), eller att radion alltid är i monoläge (**Forced mono**). Forced mono kan förbättra mottagningen vid sämre mottagningsförhållanden.
 - System: har tre undermenyer, välj inställning av tid och datum (**Time**), återställning till fabriksinställningarna (**Factory Reset**) eller versionsinfo (**SW version**).

Automatisk sökning

1. Välj **FM** genom att trycka på [DAB/FM].
2. Välj frekvens automatiskt genom att trycka och hålla in [TUNE/ENTER]. Sökningen stoppas automatiskt när en station har hittats.

Manuell sökning

Välj frekvens manuellt genom att trycka på [TUNE/ENTER]. När displayen visar "TUNING", vrid på [VOLUME/SELECT] för att ställa in kanal.

Stereo/mono

1. Tryck på [MENU] och vrid sedan på [VOLUME/SELECT] för att välja **Audio Setting**.
2. Tryck på [TUNE/ENTER] för att välja mellan stereo och mono beroende på signalstyrka (**Stereo allowed**), eller att radion alltid är i monoläge (**Forced mono**).

Spara och ta fram förinställda stationer

I både DAB- och FM-läge kan du spara upp till 10 stationer i en favoritlista för enkel åtkomst.

1. För att spara en station, gå till önskad frekvens och tryck och håll in [PRESETS] tills displayen visar "Preset store <(Empty)>".
2. Vrid på [VOLUME/SELECT] för att välja önskat platsnummer.
3. Tryck på [TUNE/ENTER] för att bekräfta ditt val. Displayen visar "Preset # stored".
4. För att gå till en sparad station, tryck på [PRESETS] och vrid på [VOLUME/SELECT] för att hitta önskad station. Tryck på [TUNE/ENTER] för att bekräfta.
5. Om inte stationen har sparats på ett specifikt nummer visas "Preset empty" i displayen.

Ta bort otillgängliga stationer från listan

1. I DAB-läge, tryck på [MENU] och vrid sedan på [VOLUME/SELECT] för att välja **Prune**. Tryck på [TUNE/ENTER] för att bekräfta.
2. Tryck på [VOLUME/SELECT] för att välja **Yes** och bekräfta borttagning, eller välj **No** för att avbryta.

Ställa in tiden

Radion ställer automatiskt in tiden när du kan ta emot en DAB/FM-signal. Det kan dock ta en stund innan tiden ställs in.

Manuell inställning av tid

Om tiden inte ställs in automatiskt, gör så här:

1. Tryck [MENU].
2. Vrid [VOLUME/SELECT] tills displayen visar "SYSTEM", tryck [TUNE/ENTER] för att bekräfta.
3. Vrid [VOLUME/SELECT] tills displayen visar "TIME" , tryck [TUNE/ENTER] för att bekräfta.
4. Vrid [VOLUME/SELECT] tills displayen visar "Set Time/Date", tryck [TUNE/ENTER] för att bekräfta.
5. Vrid [VOLUME/SELECT] för att ställa in timmarna, tryck [TUNE/ENTER] för att bekräfta.
6. Fortsätt på samma sätt för att ställa in minuter, dag, månad och år.

Alarm

Obs! Alarm 1 och 2 kan endast användas när radion drivs av batterieliminatorn.

Ställa in alarm

1. Tryck på [ALARM1/ALARM2] en gång för att för att välja **Alarm 1** eller **Alarm 2**. Displayen visar "Alarm # Setup".
2. Tryck på [TUNE/ENTER] och timmarna blinkar.
3. Vrid på [VOLUME/SELECT] för att justera och tryck sedan på [TUNE/ENTER] för att bekräfta.
4. Vrid på [VOLUME/SELECT] för att välja längd **15/30/45/60/90** och tryck sedan på [TUNE/ENTER] för att bekräfta.
5. Vrid på [VOLUME/SELECT] för att välja **FM/Buzzer/DAB** som alarmljud. Tryck på [TUNE/ENTER] för att bekräfta.
6. Vrid på [VOLUME/SELECT] för att välja **Last listened/presets** och tryck sedan på [TUNE/ENTER] för att bekräfta.
7. Vrid på [VOLUME/SELECT] för att välja daglig/en gång per vecka/veckodagar för när larmet ska aktiveras och tryck sedan på [TUNE/ENTER] för att bekräfta.
8. Vrid på [VOLUME/SELECT] för att välja volym på alarm och tryck sedan på [TUNE/ENTER] för att bekräfta.
9. Vrid på [VOLUME/SELECT] för att slå på/stänga av alarm och tryck sedan på [TUNE/ENTER] för att bekräfta.

Aktivera alarm

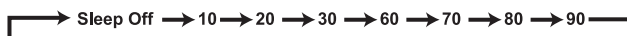
1. Tryck på [ALARM1/ALARM2] och vrid på [VOLUME/SELECT] för att välja alarm på/av.
2. Tryck på [TUNE/ENTER] för att bekräfta.
3. När alarmet ljuder blinkar även alarmsymbolen i displayen. För att stoppa alarmet, tryck på [ALARM1/ALARM2].

Alarmet upprepas enligt inställning så länge alarmikonen visas i displayen. För att ta bort alarmet, se punkt 1 och 2 ovan.

Snooze

Obs! Snooze-funktionen kan endast användas när radion drivs av batterieliminatorn. När alarmet ljuder, tryck på [SNOOZE/DIMMER] för att stänga av alarmet tillfälligt i 5 minuter. Displayen visar "Zz" för att indikera att snoozefunktionen är på. Detta kan upprepas i 30 minuter.

Ställa in automatisk avstängning (SLEEP)



Obs! Insomningstimmern kan endast användas när radion drivs av batterieliminatoren.

Insomningstimmern gör att man kan programmera radion att slå av sig själv om 10, 20, 30, 60, 70, 80 och 90 minuter.

Tryck på [SLEEP] för att bläddra, valet bekräftas automatiskt efter ca 3 sekunder. När funktionen är aktiv visas "SLEEP" i displayen.

Bakgrundsljus

Det går att ställa in styrkan på bakgrundsljuset i displayen.

1. Tryck på [SNOOZE/DIMMER] upprepade gånger för att ställa in styrkan.
2. Välj styrka: **Low**, **medium**, **high** eller **off**.

Hörlursuttag

Det går att ansluta hörlurar med 3,5-mm anslutning till radions baksida.

Fabriksåterställning

1. Tryck på [MENU] och vrid sedan på [VOLUME/SELECT] tills du kommer till **System**. Tryck på [TUNE/ENTER] för att bekräfta.
2. Displayen visar "Factory reset?". Vrid på [VOLUME/SELECT] och välj **Yes**.
3. Tryck på [TUNE/ENTER] för att starta fabriksåterställning. "Restarting" visas i displayen.
4. Efter att fabriksåterställning är klar söker radion efter DAB-stationer automatiskt.

Programvara

1. Tryck på [MENU] och vrid sedan på [VOLUME/SELECT] och välj **System**. Tryck på [TUNE/ENTER] för att bekräfta.
2. Vrid på [VOLUME/SELECT] och välj **SW version** och tryck sedan på [TUNE/ENTER] för att bekräfta.
3. Senaste programvaran visas i displayen.

Skötsel och underhåll

Rengör produkten med en torr och mjuk trasa.

Använd aldrig lösningsmedel eller slipande rengöringsmedel.

Felsökningsschema

Problem	Lösning
Ingen ström.	<ul style="list-style-type: none">• Kontrollera att vägguttaget är helt.• Kontrollera att nätsladden är korrekt ansluten till vägguttaget och radion.
Inget ljud.	<ul style="list-style-type: none">• Kontrollera volymen.
Dålig radiosignal.	<ul style="list-style-type: none">• Justera antennen.• Byt kanal.
Fortfarande dålig radiosignal.	<ul style="list-style-type: none">• Prova att starta om radion helt. Vänta 2 minuter mellan försöken.

Avfallshantering

När du ska göra dig av med produkten ska detta ske enligt lokala föreskrifter. Är du osäker på hur du ska tillväga, kontakta din kommun.

Specifikationer

Batterieliminators inspänning	100–240 V, 50/60 Hz
Batterieliminators utspänning	6 V, 1,5 A
Batteri	4 × AA/LR6-batterier (säljs separat)
Uteffekt	2 × 2 W RMS
Användningstemperatur	5–35° C
Frekvensområde	Band III 174–240 MHz FM 87,5–108 MHz
Mått	24,6 × 14 × 15,7 cm
Vikt	0,9 kg

DAB-radio X40

Art.nr. 38-7051 Modell NE-3127

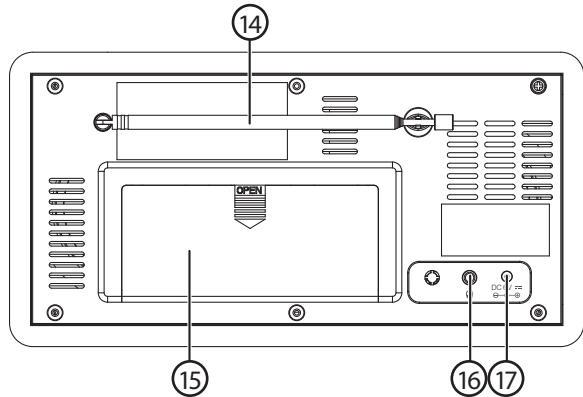
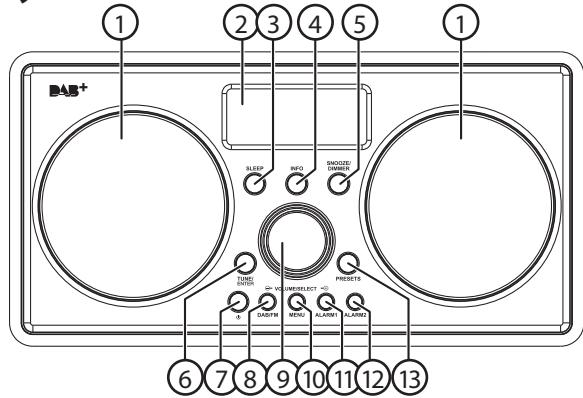
Les brukerveiledningen grundig før produktet tas i bruk og ta vare på den for framtidig bruk. Vi reserverer oss mot ev. feil i tekst og bilde, samt forandringer av tekniske data. Ved tekniske problemer eller spørsmål, ta kontakt med vårt kundesenter. (Se opplysninger om kundesenteret i denne bruksanvisningen).

Sikkerhet

- Produktet må ikke demonteres eller forandres på. Farlig spenning ligger ubeskyttet på visse komponenter under produktets deksel. Kontakt med disse kan føre til brann eller gi elektriske støt.
- Produktet er kun beregnet for innendørs bruk.
- Utsett aldri produktet for høye temperaturer, fuktighet, støvete omgivelser, sterke vibrasjoner eller støt.
- Plasser ikke produktet slik at det kan komme i kontakt med vann eller annen væske. Plasser aldri produktet nær gjenstander som kan forårsake at væske skylles over produktet.
- Anlegget må ikke tildekkes. Tilstrekkelig ventilasjon, med en minsteavstand på ca. 10 cm mellom ventilasjonsrillene og omliggende flater, er nødvendig, for å forhindre at anlegget blir for varm.
- Produktet gjøres strømløst ved at støpselet trekkes ut av strømuttaket. Apparatets støpsel må være lett tilgjengelig.
- Strømbryteren bryter ikke strømmen fra nettet.
- Beskytt hørselen din. Høyt volum over tid kan føre til varige hørselsskader.
- La profesjonelle fagfolk utføre service og reparasjoner. Benytt kun originale reservedeler.

Knapper og funksjoner

1. Høyttalere
2. Display
3. [SLEEP] Sleepfunksjon
4. [INFO] Informasjon
5. [SNOOZE/DIMMER] Snoozefunksjon og dimmer
6. [TUNE/ENTER] Stille inn/bekreft
7. [⏻] Standby
8. [DAB/FM] DAB/FM-radio
9. [VOLUME/SELECT] Heve/senke volumet
10. [MENU] Meny
11. [ALARM1] Alarm 1
12. [ALARM2] Alarm 2
13. [PRESETS] Forhåndsinnstilte kanaler
14. Teleskopantenne
15. Batterilokk
16. Uttak for hodetelefoner
17. DC IN



Kom i gang

1. Strømkabelen kobles til [DC IN] på radioen.
2. Støpselet kobles til et strømuttak.
3. Trykk på [⏻] for å slå på radioen.
4. Trykk på [⏻] for å stenge radioen.

Sette i batteriene

1. Påse at strømledninger er koblet fra radioen og at støpselet er trukket ut av strømuttaket.
2. Skyv batterilokket i pilens retning for å fjerne det.
3. Plasser 4 stk. AA/LR6-batterier i holderen. Følg merking i batteriholder.
4. Sett batterilokket på plass igjen.

Obs!

Hvis radioen skal brukes med batterier må DC-pluggen trekkes ut av radioen. Radioen stenges og klokken nullstilles når støpselet kobles til et strømuttak.

Bruk

Velg modus

Trykk på [DAB/FM] for å veksle mellom **DAB** og **FM**-modus.

Justere volumet

Benytt [VOLUME/SELECT] til heving og senking av volumet.

Obs! Radioen starter alltid på samme volum. Det kan ikke endres.

Lytte til DAB-radioen

Start radioen ved å trykke på [⏻]. Radioen starter autosøket etter DAB-stasjoner. Under autoskanning vises «Scanning...» sammen med en indikator, i tillegg til at den oppgir hvor mange stasjoner som er funnet.



Når skanningen er fullført velger radioen den første stasjonen i numerisk rekkefølge. Trykk på [TUNE/ENTER] og drei deretter på [VOLUME/SELECT] for å velge stasjon. Bekreft ved å trykke på [TUNE/ENTER] igjen.

Obs! Hvis den ikke finner noen kanaler vil radioen gå over til «Tune Select Menu». Drei på [VOLUME/SELECT] for å velge mellom **Manual tune** og **Full scan**. Bekreft ved å trykke på [TUNE/ENTER].

Meny i DAB-modus

1. Trykk på [MENU].
 2. Drei på [VOLUME/SELECT] for å velge mellom **Manual tune**, **Full scan**, **Prune** eller **System**.
 3. Trykk [TUNE/ENTER] for å åpne en av menyvalgene. Drei på [VOLUME/SELECT] for å foreta innstillinger i respektive meny. Bekreft med [TUNE/ENTER].
- Full scan: starter søking etter DAB-radiostasjoner.
 - Manual tune: du søker selv, manuelt, etter DAB-radiostasjoner ved å dreie på [VOLUME/SELECT]. Trykk [SELECT] for å lytte til den valgte stasjonen.
 - Prune: du kan slette alle de utilgjengelige stasjonene fra listen. Velg **No** (ikke slette) eller **Yes** (slette).
 - System, har tre undermenyer: velg innstilling av tid og dato (**Time**), reset til fabrikkinnstillingene (**Factory Reset**) eller versjonsinfo (**SW versjon**).

Autosøke i DAB-modus

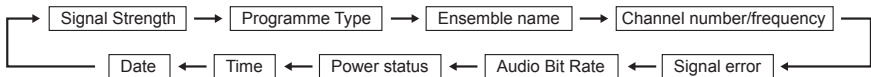
1. Trykk på [MENU] for å komme inn i menyen og aktivere autoskanning. Displayet viser «Full scan».
2. Trykk på [TUNE/ENTER] for å bekrefte. Displayet viser «Scanning».
3. Alle stasjoner den finner vil automatisk bli lagret.
4. For å lytte til en lagret stasjon, trykk på [TUNE/ENTER] og scrollte deretter fram til ønsket stasjon ved å dreie på [VOLUME/SELECT]. Bekreft ved å trykke på [TUNE/ENTER].

Manuelt søk i DAB-modus

1. Trykk på [MENU] for å komme inn i menyen og aktivere manuell søking.
2. Drei på [VOLUME/SELECT] for å velge **Full scan**. Trykk deretter på [TUNE/ENTER] for å bekrefte. Displayet viser «5A to 13F» og relaterte frekvenser.
3. Trykk på [TUNE/ENTER] for å finne en lagret stasjon og scrollte deretter fram til ønsket stasjon. Bekreft ved å trykke på [TUNE/ENTER].

DAB-displaymodus

Ved å trykke på [INFO] får du frem følgende informasjon i displayet.



- Signal Strength: Signalstyrke
- Programme Type: Type program
- Ensemble name: Gruppenavn for flere kanaler
- Channel number/frequency: Stasjonens frekvens
- Signal error: Signalmottaket
- Audio Bit Rate: Den digitale overføringskvaliteten som mottas
- Power status: Batterinivå
- Time/Date: Klokkeslett og dato

Lytte på FM-radio

Meny i FM-modus

1. Trykk på [MENU].
 2. Drei på [VOLUME/SELECT] for å velge **Scan setting**, **Audio setting** eller **System**.
 3. Trykk [TUNE/ENTER] for å åpne en av menyvalgene. Drei på [VOLUME/SELECT] for å foreta innstillinger i respektive meny. Bekrefte med [TUNE/ENTER].
- Scan setting: Velg om radioen kun skal ta inn stasjoner med sterke signaler (**Strong station**) eller om den skal ta inn alle tilgjengelige stasjoner (**All stations**).
 - Audio setting: Velg om radioen automatisk skal skifte mellom stereo og mono avhengig av signalstyrken (**Stereo allowed**), eller om den skal være innstilt på mono hele tiden (**Forced mono**). Forced mono kan forbedre mottaket når forholdene er dårlige.
 - System: har tre undermenyer: velg innstilling av tid og dato (**Time**), reset til fabrikkinnstillingene (**Factory Reset**) eller versjonsinfo (**SW version**).

Automatisk søk

1. Velg **FM** ved å trykke på [DAB/FM].
2. Velg frekvens automatisk ved å trykke på og holde inne [TUNE/ENTER]. Søket stopper automatisk når radioen finner en stasjon.

Manuelt søk

Velg frekvens manuelt ved å trykke på [TUNE/ENTER], og når displayet viser «TUNING» må man dreie på [VOLUME/SELECT] for å stille inn kanal.

Stereo/mono

1. Trykk på [MENU] og drei deretter på [VOLUME/SELECT] for å velge **Audio Setting**.
2. Trykk på [TUNE/ENTER] for å velge om radioen automatisk skal skifte mellom stereo og mono avhengig av signalstyrken (**Stereo allowed**), eller at den skal være innstilt på mono hele tiden (**Forced mono**).

Lagre og hente forhåndsinnstilte stasjoner

Både i DAB- og FM-modus kan 10 favorittstasjoner lagres slik at de enkelt kan stilles inn senere.

1. For å lagre en stasjon går man til ønsket frekvens og trykker [PRESETS] og holder den inne til displayet viser «Preset store <(Empty)>».
2. Drei på [VOLUME/SELECT] for å velge ønsket nummer på lagringen.
3. Trykk på [TUNE/ENTER] for å bekrefte valget. Displayet viser «Preset # stored».
4. For å gå til en lagret stasjon, trykk på [PRESETS] og drei på [VOLUME/SELECT] for å gå til ønsket stasjon. Trykk på [TUNE/ENTER] for å bekrefte.
5. Hvis stasjonen ikke er lagret under et spesielt nummer vil «preset empty» vises i displayet.

Fjerne utilgjengelige stasjoner fra listen

1. Trykk på [MENU] i DAB-modus og drei deretter på [VOLUME/SELECT] for å velge **Prune**. Trykk på [TUNE/ENTER] for å bekrefte.
2. Trykk på [VOLUME/SELECT] for å velge **Yes** og bekrefte at du skal fjerne, eller velg **No** for å avbryte.

Stille inn klokkeslettet

Når du mottar DAB/FM-signaler stilles klokken automatisk. Det kan ta litt tid før tiden stilles inn.

Manuell innstilling av tid

Hvis tiden ikke stilles inn automatisk, kan den stilles inn manuelt slik:

1. Trykk på [MENU].
2. Drei på [VOLUME/SELECT] til displayet viser «SYSTEM», og trykk [TUNE/ENTER] for å bekrefte.
3. Drei på [VOLUME/SELECT] til displayet viser «TIME», og trykk [TUNE/ENTER] for å bekrefte.
4. Drei på [VOLUME/SELECT] til displayet viser «Set Time/Date», og trykk [TUNE/ENTER] for å bekrefte.
5. Drei på [VOLUME/SELECT] for å stille inn timene, og trykk [TUNE/ENTER] for å bekrefte.
6. Fortsett på samme måte for å stille inn minutter, år, måned og dag.

Alarm

Obs! Alarm 1 og 2 kan kun brukes når radioen drives med batterieliminatør.

Stille inn alarmen

1. Trykk på [ALARM] gjentatte ganger for å velge mellom **Alarm 1** og **Alarm 2**. Displayet viser «Alarm # Setup».
2. Trykk på [TUNE/ENTER] og timene blinker.
3. Drei på [VOLUME/SELECT] for å velge justere. Trykk deretter på [TUNE/ENTER] for å bekrefte.
4. Drei på [VOLUME/SELECT] for å velge lengden **15/30/45/60/90**. Trykk deretter på [TUNE/ENTER] for å bekrefte.
5. Drei på [VOLUME/SELECT] for å velge **FM/Buzzer/DAB** som alarmlyd. Trykk på [TUNE/ENTER] for å bekrefte.
6. Drei på [VOLUME/SELECT] for å velge lengden **Last listened/presets**. Trykk deretter på [TUNE/ENTER] for å bekrefte.
7. Drei på [VOLUME/SELECT] for å velge lengden daglig/en gang per uke/ukedager for når alarmen skal aktiveres. Trykk deretter på [TUNE/ENTER] for å bekrefte.
8. Drei på [VOLUME/SELECT] for å velge volum på alarmen. Trykk deretter på [TUNE/ENTER] for å bekrefte.
9. Drei på [VOLUME/SELECT] for å aktivere/deaktivere alarmen. Trykk deretter på [TUNE/ENTER] for å bekrefte.

Aktivere alarm

1. Trykk på [ALARM1/ALARM2] og drei på [VOLUME/SELECT] for å velge alarm på/av.
2. Trykk på [TUNE/ENTER] for å bekrefte.
3. Når alarmen varsler vil alarmsymbolet på displayet blinke. For å stoppe alarmen, trykk på [ALARM1/ALARM2].

Alarmen gjentas som innstilt så lenge alarmikonet vises på skjermen. For å fjerne alarmen, se punkt 1 og 2 ovenfor.

Snooze

Obs! Snooze-funksjonen kan kun brukes når radioen drives med batterieliminatør. Når alarmen varsler, trykkes [ALARM/SNOOZE] inn for å skru av alarmen midlertidig. Den vil varsle om 5 minutter igjen. Displayet viser «Zz» for å indikere at snooze-funksjonen er aktivert. Dette kan gjentas i 30 minutter.

Still inn automatisk avstenging (SLEEP)



Obs! Innsovningsstimeren kan kun brukes når radioen drives med batterieliminatort. Sleepfunksjonen gjør at man kan programmere radioen til å slå seg av selv etter 10, 20, 30, 60, 70, 80 eller 90 minutter.

Trykk på [SLEEP] for å bla og valget bekreftes automatisk etter ca. 3 sekunder. Når funksjonen er aktiv vises «SLEEP» i displayet.

Bakgrunnsbelysning

Styrken på bakgrunnslyset kan stilles inn.

1. Trykk på [SNOOZE/DIMMER] gjentatte ganger for å stille inn styrken.
2. Velg styrke etter: **Low**, **medium**, **high** eller **off**.

Hodetelefonuttak

Hodetelefoner kan kobles til via 3,5 mm uttaket, som er på radioens bakside.

Reset

1. Trykk på [MENU] og drei deretter på [VOLUME/SELECT] til du kommer til **System**. Trykk på [TUNE/ENTER] for å bekrefte.
2. Displayet viser «Factory reset?». Drei på [VOLUME/SELECT] og velg **Yes**.
3. Trykk på [TUNE/ENTER] for å starte reset-funksjonen. «Restarting» vises i displayet.
4. Etter at alle funksjoner er stillt tilbake til fabrikkinnstillingene vil radioen søke etter DAB-stasjoner automatisk.

Programvare

1. Trykk på [MENU] og drei deretter på [VOLUME/SELECT] og velg **System**. Trykk på [TUNE/ENTER] for å bekrefte.
2. Drei på [VOLUME/SELECT] for å velge **SW version**. Trykk deretter på [TUNE/ENTER] for å bekrefte.
3. Seneste programvare vises på skjermen.

Stell og vedlikehold

Rengjør produktet med en myk, tørr klut.

Bruk aldri slipende rengjøringsmidler eller sterke løsemidler.

Feilsøking

Problem	Løsning
Ingen strøm.	<ul style="list-style-type: none"> • Kontroller at vegguttaket er strømførende. • Kontroller at strømkabelen er riktig koblet til strømuttaket og radioen.
Ingen lyd.	<ul style="list-style-type: none"> • Kontroller volumet.
Dårlige radiosignaler.	<ul style="list-style-type: none"> • Juster antennen. • Skift kanal.
Fremdeles dårlige signaler.	<ul style="list-style-type: none"> • Restart radioen. Vent i to minutter mellom hvert forsøk.

Avfallshåndtering

Når produktet skal kasseres, må det skje i henhold til lokale forskrifter. Hvis du er usikker, ta kontakt med lokale myndigheter.

Spesifikasjoner

Batterieliminatør spenning inn	100–240 V, 50/60 Hz
Batterieliminatør spenning ut	6 V, 1,5 A
Batterier	4 × AA/LR6 (selges separat)
Effekt ut	2 × 2 W RMS
Brukstemperatur	5–35 °C
Frekvensområde	Bånd III 174–240 MHz FM 87,5–108 MHz
Mål	24,6 × 14 × 15,7 cm
Vekt	0,9 kg

DAB-Radio X40

Art.Nr. 38-7051 Modell NE-3127

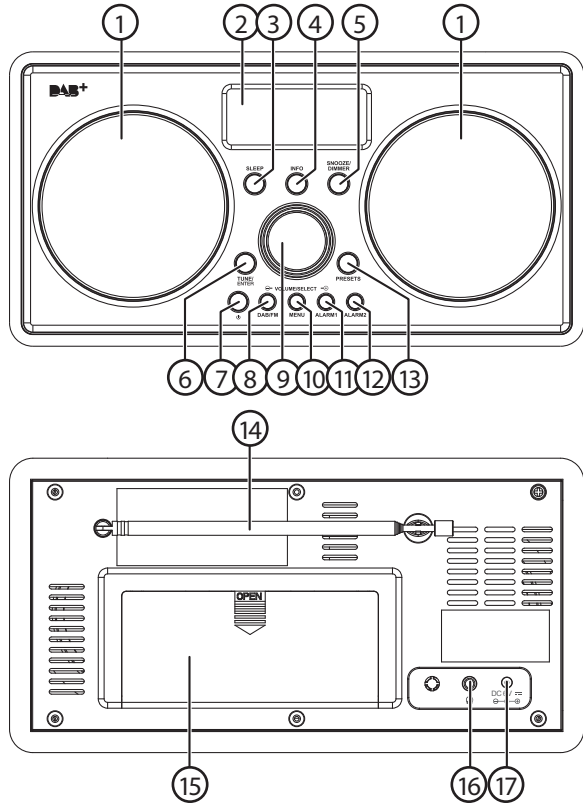
Vor Inbetriebnahme die komplette Bedienungsanleitung durchlesen und aufbewahren. Irrtümer, Abweichungen und Änderungen behalten wir uns vor. Bei technischen Problemen oder anderen Fragen freut sich unser Kundenservice über eine Kontaktaufnahme (Kontakt siehe Rückseite).

Sicherheitshinweise

- Das Gerät nicht demontieren oder technisch verändern. Unter dem Gehäuse des Produktes befinden sich nicht isolierte Komponenten mit gefährlicher Stromspannung. Bei Kontakt können diese zu Bränden oder Stromschlägen führen.
- Das Gerät ist nur zur Verwendung in Innenräumen geeignet.
- Das Gerät niemals hohen Temperaturen, staubiger Umgebung oder starken Erschütterungen aussetzen.
- Das Gerät immer so aufstellen, dass es nicht in Wasser oder andere Flüssigkeiten fallen kann. Niemals Gegenstände mit Flüssigkeiten (z.B. Blumenvase oder Getränk) auf das Produkt stellen.
- Das Produkt nicht zudecken. Sicherstellen, dass auf allen Seiten mindestens 10 cm Platz für eine ausreichende Belüftung ist.
- Der Stromfluss zum Gerät wird erst unterbrochen, wenn der Netzstecker gezogen ist. Den Netzstecker immer leicht zugänglich lassen.
- Der Ein-/Ausschalter unterbricht den Anschluss zum Stromnetz nicht.
- Gehörschäden vermeiden. Das Gehör kann permanent geschädigt werden, wenn es über längere Zeit einer hohen Lautstärke ausgesetzt wird.
- Reparaturen nur von qualifizierten Servicetechnikern und mit Originalzubehör durchführen lassen.

Tasten und Funktionen

1. Lautsprecher
2. Display
3. [SLEEP] Sleepfunktion
4. [INFO] Information
5. [SNOOZE/DIMMER] Snoozefunktion und Dimmer
6. [TUNE/ENTER] Einstellen/bestätigen
7. [⏻] Standby
8. [DAB/FM] DAB/UKW-Radio
9. [VOLUME/SELECT] Lautstärke erhöhen und senken
10. [MENU] Menü
11. [ALARM1] Alarm 1
12. [ALARM2] Alarm 2
13. [PRESETS] Gespeicherte Sender
14. Teleskopantenne
15. Batterieabdeckung
16. Kopfhöreranschluss
17. DC IN



Erste Schritte

1. Das Netzkabel an [DC IN] am Radio anschließen.
2. Den Netzstecker in eine Steckdose stecken.
3. [⏻] betätigen, um das Radio einzuschalten.
4. [⏻] betätigen, um das Radio auszuschalten.

Batterien einlegen

1. Sicherstellen, dass der Netzstecker gezogen ist.
2. Zum Abnehmen die Batterieabdeckung in Pfeilrichtung schieben.
3. 4 x AA/LR6-Batterien einlegen. Dabei die Markierungen beachten.
4. Die Batterieabdeckung wieder anbringen.

Hinweis:

Wird das Gerät mit Batterien betrieben, immer den DC-Stecker ziehen. Das Gerät schaltet aus und die Uhrzeit wird zurückgesetzt wenn der Stecker an einen Steckdose angeschlossen wird.

Bedienung

Modus wählen

Auf [DAB/FM] drücken um zwischen **DAB**- und **UKW**-Modus zu wechseln.

Einstellung der Lautstärke

Mit [VOLUME/SELECT] die Lautstärke senken oder erhöhen.

Hinweis: Das Gerät startet immer mit derselben Lautstärke. Dies kann nicht geändert werden.

Digitalradio

Das Radio durch Drücken auf [⏻] starten. Das Radio startet automatisch den DAB-Sendersuchlauf. Während des Sendersuchlaufs wird „Scanning...“ und eine Anzeige sowie die Anzahl der gefundenen Sender angezeigt.



Nach dem Sendersuchlauf wird der Sender mit der niedrigsten Sendernummer abgespielt. Auf [TUNE/ENTER] drücken und dann [VOLUME/SELECT] drehen um einen Sender auszuwählen. Die Wahl mit [TUNE/ENTER] bestätigen.

Hinweis: Wenn keine Sender gefunden werden, wechselt das Gerät in das „Tune Select Menu“. [VOLUME/SELECT] drehen um zwischen **Manual Tune** und **Full Scan** zu wechseln. Die Wahl mit [TUNE/ENTER] bestätigen.

Menü im DAB-Modus

1. Auf [MENU] drücken.
2. [VOLUME/SELECT] drehen um zwischen **Full Scan**, **Manual Tune**, **Prune** und **System** zu wechseln.
3. Auf [TUNE/ENTER] drücken um eine der Menüalternativen zu öffnen. [VOLUME/SELECT] drehen um Einstellungen im jeweiligen Menü zu tätigen. Mit [TUNE/ENTER] bestätigen.

- Full Scan: startet einen neuen DAB-Sendersuchlauf.
- Manual Tune: manuelle Suche nach DAB-Radiosendern mithilfe von [VOLUME/SELECT]. Auf [SELECT] drücken um den ausgewählten Sender anzuhören.
- Prune: alle zugänglichen Sender können von der Liste gelöscht werden. **No** (nicht löschen) oder **Yes** (löschen) auswählen.
- System, mit drei Untermenüs: Einstellung von Uhrzeit und Datum (**Time**), Zurücksetzen auf die Werkseinstellung (**Factory Reset**) oder Versionsinformation (**SW Version**) auswählen.

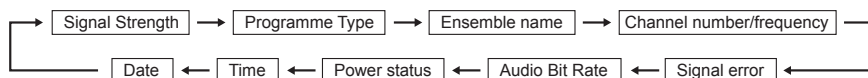
Automatischer Sendersuchlauf im DAB-Modus

1. Um den Sendersuchlauf zu aktivieren auf [MENU] drücken um ins Menü zu kommen. Das Display zeigt „Full Scan“ an.
2. Auf [TUNE/ENTER] drücken, um zu bestätigen. Auf dem Display wird "Scanning" angezeigt.
3. Alle gefundenen Sender werden automatisch abgespeichert.
4. Um einen gespeicherten Sender anzuhören, auf [TUNE/ENTER] drücken und mit [VOLUME/SELECT] bis zum gewünschten Sender drehen. Die Wahl mit [TUNE/ENTER] bestätigen.

Manuelle Sendersuche im DAB-Modus

1. Um die manuelle Sendersuche zu aktivieren auf [MENU] drücken um ins Menü zu kommen.
2. [VOLUME/SELECT] drehen und **Full Scan** auswählen. Dann zum Bestätigen auf [TUNE/ENTER] drücken. Auf dem Display wird „5A to 13F“ mit den jeweiligen Frequenzen angezeigt.
3. Um einen gespeicherten Sender anzuhören auf [TUNE/ENTER] drücken und bis zum gewünschten Sender scrollen. Die Wahl mit [TUNE/ENTER] bestätigen.

DAB-Displaymodus



Auf [INFO] drücken um die folgende Information auf dem Display abzurufen.

- Signal Strength: Signalstärke
- Programme Type: Programmtyp
- Ensemble name: Gruppenname für mehrere Sender
- Channel Number/Frequency: Senderfrequenz
- Signal error: Signalempfang
- Audio Bit Rate: Digitale Qualität des empfangenen Signals
- Power Status: Batteriestand
- Time/Date: Zeit und Datum

UKW-Radio

Menü im UKW-Modus

1. Auf [MENU] drücken.
 2. [VOLUME/SELECT] drehen um **Scan Setting**, **Audio Setting** oder **System** zu wählen.
 3. Auf [TUNE/ENTER] drücken um eine der Menüalternativen zu öffnen.
[VOLUME/SELECT] drehen um Einstellungen im jeweiligen Menü zu tätigen.
Mit [TUNE/ENTER] bestätigen.
- Scan Setting: Es ist möglich auszuwählen, ob das Gerät nur Sender mit starkem Signal (**Strong Station**) empfangen soll oder alle zugänglichen Sender (**All Stations**).
 - Audio Setting: Es ist möglich auszuwählen, ob das Gerät je nach Signalstärke automatisch zwischen Stereo und Mono wechselt (**Stereo Allowed**) oder ob das Gerät immer auf Mono eingestellt ist (**Forced Mono**). Forced Mono kann den Empfang bei schlechten Bedingungen verbessern.
 - System, mit drei Untermenüs: Einstellung von Uhrzeit und Datum (**Time**), Zurücksetzen auf die Werkseinstellung (**Factory Reset**) oder Versionsinformation (**SW Version**) auswählen.

Automatischer Sendersuchlauf

1. **UKW**-Betrieb durch Betätigen der Taste [DAB/FM] wählen.
2. [TUNE/ENTER] gedrückt gehalten um die Frequenz automatisch zu wählen.
Sobald ein Sender gefunden wird hört der Suchlauf auf.

Manuelles Einstellen der Frequenz

Die Frequenz mit [TUNE/ENTER] manuell einstellen und wenn auf dem Display „TUNING“ angezeigt wird, [VOLUME/SELECT] drehen um den Sender einzustellen.

Stereo/Mono

1. Auf [MENU] drücken und dann [VOLUME/SELECT] drehen um **Audio Setting** auszuwählen.
2. Auf [TUNE/ENTER] drücken. Es ist möglich auszuwählen, ob das Gerät je nach Signalstärke automatisch zwischen Stereo und Mono wechselt (**Stereo Allowed**) oder ob das Gerät immer auf Mono eingestellt ist (**Forced Mono**).

Favoritenliste

Sowohl im DAB- als auch im UKW-Modus können bis zu 10 Sender in der Favoritenliste gespeichert werden.

1. Um einen Sender zu speichern, die gewünschte Frequenz auswählen und dann [PRESETS] gedrückt halten, bis auf dem Display „Preset store <(Empty)>“ angezeigt wird.
2. [VOLUME/SELECT] drehen um den gewünschten Programmplatz auszuwählen.
3. Mit [TUNE/ENTER] bestätigen. Das Display zeigt „Preset # stored“ an.
4. Um einen gespeicherten Sender anzuhören auf [PRESETS] drücken und an [VOLUME/SELECT] drehen um zum gewünschten Sender zu kommen. Auf [TUNE/ENTER] drücken, um zu bestätigen.
5. Wenn der Sender nicht auf einem Programmplatz gespeichert wurde wird auf dem Display „Preset empty“ angezeigt.

Alle unzugänglichen Sender von der Liste entfernen

1. Im DAB-Modus auf [MENU] drücken und dann [VOLUME/SELECT] drehen um **Prune** auszuwählen. Auf [TUNE/ENTER] drücken, um zu bestätigen.
2. Auf [VOLUME/SELECT] drücken um **Yes** auszuwählen und das Löschen zu bestätigen, oder **No** wählen um abzubrechen.

Einstellung der Zeit

Das Gerät stellt die Uhrzeit automatisch ein, sobald ein DAB/UKW-Signal empfangen wird. Es kann eine Weile dauern, bis die Uhrzeit angezeigt wird.

Manuelle Einstellung der Uhrzeit

Stellt sich die Uhrzeit nicht automatisch ein, folgendermaßen vorgehen:

1. Auf [MENU] drücken.
2. [VOLUME/SELECT] drehen bis das Display „SYSTEM“ anzeigt, dann mit [TUNE/ENTER] bestätigen.
3. [VOLUME/SELECT] drehen bis das Display „TIME“ anzeigt, dann mit [TUNE/ENTER] bestätigen.
4. [VOLUME/SELECT] drehen bis das Display „Set Time/Date“ anzeigt, dann mit [TUNE/ENTER] bestätigen.
5. [VOLUME/SELECT] drehen um die Stunden einzustellen, dann mit [TUNE/ENTER] bestätigen.
6. Zur Einstellung von Minuten, Tag, Monat und Jahr auf dieselbe Weise fortsetzen.

Wecker

Hinweis: Wecksignal 1 und 2 können nur benutzt werden wenn das Radio mit Netzteil betrieben wird.

Weckzeit einstellen

1. Einmal auf [ALARM1/ALARM2] drücken, um **Alarm 1** oder **Alarm 2** auszuwählen. Das Display zeigt „Alarm # Setup“ an.
2. Auf [TUNE/ENTER] drücken, die Stunden blinken.
3. [VOLUME/SELECT] drehen um einzustellen und dann mit [TUNE/ENTER] bestätigen.
4. [VOLUME/SELECT] drehen um zwischen **15/30/45/60/90** auswählen und dann zum Bestätigen auf [TUNE/ENTER] drücken.
5. [VOLUME/SELECT] drehen um **UKW/Buzzer/DAB** als Wecksignal auszuwählen. Auf [TUNE/ENTER] drücken, um zu bestätigen.
6. [VOLUME/SELECT] drehen um **Last listened/Presets** auszuwählen und dann zum Bestätigen auf [TUNE/ENTER] drücken.
7. [VOLUME/SELECT] drehen um täglich/ein Mal wöchentlich/Wochentage auszuwählen und dann mit [TUNE/ENTER] bestätigen.
8. [VOLUME/SELECT] drehen um die Lautstärke des Alarms auszuwählen und dann zum Bestätigen auf [TUNE/ENTER] drücken.
9. [VOLUME/SELECT] drehen um den Alarm ein-/auszuschalten und dann zum Bestätigen auf [TUNE/ENTER] drücken.

Alarm aktivieren/deaktivieren

1. Auf [ALARM1/ALARM2] drücken und dann [VOLUME/SELECT] drehen um den Alarm zu aktivieren/deaktivieren.
2. Auf [TUNE/ENTER] drücken, um zu bestätigen.
3. Wenn der Alarm ertönt, blinkt auch das Alarmsymbol auf dem Display. Um den Alarm zu beenden auf [ALARM1/ALARM2] drücken.

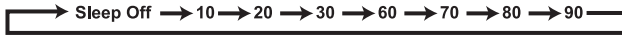
Solange das Alarmsymbol auf dem Display angezeigt wird, wird der Alarm entsprechend der Einstellungen wiederholt. Um den Alarm zu löschen, siehe Punkt 1 und 2 oben.

Snooze (Schlummerfunktion)

Hinweis: Die Snooze-Funktion kann nur benutzt werden wenn das Radio mit Netzteil betrieben wird.

Wenn der Alarm ertönt, auf [SNOOZE/DIMMER] drücken um den Alarm für 5 Minuten zwischenzeitlich abzustellen. Die aktive Snooze-Funktion wird auf dem Display mit „Zz“ angezeigt. Das kann bis zu 30 Minuten lang wiederholt werden.

Abschaltautomatik einstellen (SLEEP)



Hinweis: Der EinschlafTIMER kann nur benutzt werden wenn das Radio mit Netzteil betrieben wird.

Mit der Sleep-Funktion kann das Gerät nach 10, 20, 30, 60, 70, 80 und 90 Minuten automatisch abgeschaltet werden.

Zum Blättern zwischen den Einstellungen auf [SLEEP] drücken. Nach ca. 3 Sekunden wird die Auswahl automatisch bestätigt. Bei aktivierter Funktion wird auf dem Display „SLEEP“ angezeigt.

Hintergrundbeleuchtung

Die Lichtstärke der Hintergrundbeleuchtung kann geändert werden.

1. Wiederholt auf [SNOOZE/DIMMER] drücken um die Helligkeit einzustellen.
2. Die Lichtstärke auswählen: **Low**, **medium**, **high** oder **off**.

Kopfhöreranschluss

Kopfhörer können am 3,5-mm-Anschluss auf der Rückseite des Gerätes angeschlossen werden.

Zurücksetzen auf die Werkseinstellung

1. Auf [MENU] drücken und dann [VOLUME/SELECT] bis **System** drehen. Auf [TUNE/ENTER] drücken, um zu bestätigen.
2. Das Display zeigt „Factory Reset?“ an. [VOLUME/SELECT] drehen und **Yes** auswählen.
3. Auf [TUNE/ENTER] drücken, um das Zurücksetzen zu starten. Auf dem Display wird „Restarting“ angezeigt.
4. Ist die Werkseinstellung fertig, sucht das Gerät automatisch nach DAB-Sendern.

Software

1. Auf [MENU] drücken und dann [VOLUME/SELECT] bis **System** drehen. Auf [TUNE/ENTER] drücken, um zu bestätigen.
2. [VOLUME/SELECT] drehen und **SW version** auswählen und dann mit [TUNE/ENTER] bestätigen.
3. Die neueste Software wird nun auf dem Display angezeigt.

Pflege und Wartung

Das Produkt mit einem trockenem Tuch reinigen.

Niemals Lösungsmittel oder scheuernde Reinigungsmittel benutzen.

Fehlersuche

Problem	Lösung
Kein Strom.	<ul style="list-style-type: none">• Sicherstellen, dass die Steckdose funktioniert.• Sicherstellen, dass das Netzkabel korrekt am Gerät und an der Steckdose angeschlossen ist.
Kein Ton.	<ul style="list-style-type: none">• Die Lautstärke überprüfen.
Schlechter Empfang.	<ul style="list-style-type: none">• Die Antenne einstellen.• Den Sender wechseln.
Weiterhin schlechter Empfang.	<ul style="list-style-type: none">• Das Radio neu starten. Dazwischen 2 Minuten warten.

Hinweise zur Entsorgung

Bitte das Produkt entsprechend den lokalen Bestimmungen entsorgen. Weitere Informationen sind von der Gemeinde oder den kommunalen Entsorgungsbetrieben erhältlich.

Technische Daten

Netzteil Eingangsspannung	100–240 V AC, 50/60 Hz
Netzteil Ausgangsspannung	6 V DC, 1,5 A
Batterien	4 × AA/LR6-Batterien (separat erhältlich)
Ausgangsleistung	2 × 2 W RMS
Betriebstemperatur	5–35 °C
Frequenzbereich	Band III 174–240 MHz UKW 87,5–108 MHz
Maße	24,6 × 14 × 15,7 cm
Gewicht	0,9 kg

