

# Battery Pack

Art.no 38-7062 Model HTD22110A

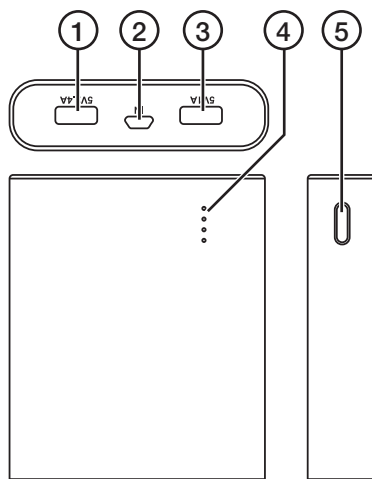
Please read the entire instruction manual before using the product and then save it for future reference. We reserve the right for any errors in text or images and any necessary changes made to technical data. In the event of technical problems or other queries, please contact our Customer Services.

## Safety

- Never subject the product to direct sunlight, high temperatures, dusty environments or heavy vibrations.
- Do not use the product if it or its mains lead/charger lead is damaged in any way.
- The product must not be taken apart or modified.
- Do not use the product in an area where flammable liquids or gases are used or stored.
- Never expose the product to impacts, shocks, rain, liquids or moisture.
- Make sure that the product is stored out of the reach of children.
- The product may only be charged via a USB port.

## Buttons and functions

1. USB port (2.4 A) for charging an iPad/ phone
2. Micro-USB port for charging the battery pack
3. USB port (1 A) for charging a mobile phone
4. LED battery status indicator
5. On/off, battery status



## Charging the battery pack

1. Connect the included charger lead to the Micro-USB port (2) on the battery pack and to a computer or other USB charger.
2. When all the LEDs of the battery status indicator are lit, the battery pack is fully charged. If fully discharged, the battery pack will take 8½ hours to charge.

## Charging external devices

1. Connect the included charger cable (or the charger cable of the device to be charged) to one of the USB ports (1 or 3) and to the external device.
2. Press the battery status check button (4) to start the charging. The LED indicators light up for a few seconds to show the battery status of the battery pack and then go out again.
3. To check the battery status of the battery pack whilst charging is in progress, press the battery status check button again.
4. The LED indicators show the battery charge status of the battery pack as follows:

Capacity	LED 1	LED 2	LED 3	LED 4
75–100 %	Steady glow	Steady glow	Steady glow	Steady glow
50–75 %	Steady glow	Steady glow	Steady glow	Off
25–50 %	Steady glow	Steady glow	Off	Off
10–25 %	Steady glow	Off	Off	Off
0–10 %	Flashing	Off	Off	Off

## Care and maintenance

- Clean the battery pack using a lightly moistened cloth. Use only mild cleaning agents, never solvents or corrosive chemicals.
- Fully charge the battery pack every third month if it is not to be used for a long time.
- Store the battery pack indoors, in a dry, dust-free place out of children's reach.

## Responsible disposal

This symbol indicates that this product should not be disposed of with general household waste. This applies throughout the entire EU. In order to prevent any harm to the environment or health hazards caused by incorrect waste disposal, the product must be handed in for recycling so that the material can be disposed of in a responsible manner. When recycling your product, take it to your local collection facility or contact the place of purchase. They will ensure that the product is disposed of in an environmentally sound manner.



## Specifications

<b>Capacity</b>	12000 mAh
<b>Input for charging the battery pack</b>	5 V DC/Max 2 A
<b>Battery pack output</b>	5 V/ 1 A and 5 V/ 2.4 A
<b>Size</b>	94 × 79 × 22 mm
<b>Weight</b>	270 g
<b>Operating temperature</b>	0–45 °C

The product can be charged/discharged up to 300 times without loss of capacity.

# Batteripack

Art.nr 38-7062 Modell HTD22110A

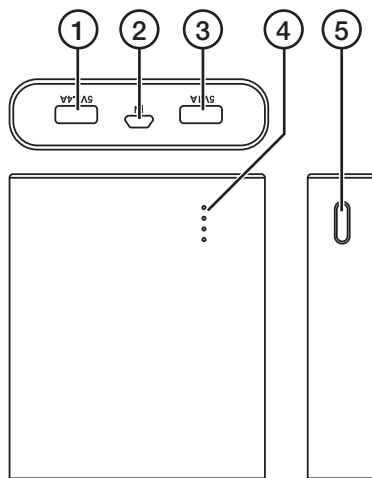
Läs igenom hela bruksanvisningen före användning och spara den sedan för framtida bruk. Vi reserverar oss för ev. text- och bildfel samt ändringar av tekniska data. Vid tekniska problem eller andra frågor, kontakta vår kundtjänst.

## Säkerhet

- Utsätt aldrig produkten för direkt solljus, höga temperaturer, dammig miljö eller starka vibrationer.
- Använd inte produkten om den eller anslutnings-/laddkabeln på något sätt har skadats.
- Produkten får inte öppnas eller modifieras.
- Använd inte produkten i miljöer där brandfarliga vätskor eller gaser används eller förvaras.
- Utsätt inte produkten för slag, stötar, fukt eller väta.
- Se till att produkten förvaras utom räckhåll för barn.
- Produkten får endast laddas via USB-anslutning.

## Knappar och funktioner

1. USB-anslutning (2,4 A) för laddning av iPad/telefon
2. Micro-USB-anslutning för laddning av ditt batteripack
3. USB-anslutning (1 A) för laddning av mobiltelefon
4. LED-indikatorer för batteristatus
5. På/av, batteristatus



## Laddning av ditt batteripack

1. Anslut den medföljande laddkabeln till Micro-USB-anslutningen (2) och till en dator eller annan USB-laddare.
2. När alla LED-indikatorerna lyser med fast sken är ditt batteripack fulladdat. Laddtid 8,5 tim om ditt batteripack är helt urladdat.

## Laddning av externa enheter

1. Anslut den medföljande laddkabeln (eller din enhets egen laddkabel) till en av USB-anslutningarna (1 eller 3) och till din enhet.
2. Tryck in knappen för batteristatus (4) för att påbörja laddningen. LED-indikatorerna tänds i några sekunder för att visa ditt batteripacks batteristatus och släcks sedan.
3. Om du under laddningen vill kontrollera ditt batteripacks batteristatus trycker du in knappen för batteristatus igen.
4. LED-indikatorerna visar hur batteriet i ditt batteripack förbrukas enligt följande:

Kapacitet	LED 1	LED 2	LED 3	LED 4
75–100 %	Fast sken	Fast sken	Fast sken	Fast sken
50–75 %	Fast sken	Fast sken	Fast sken	Släckt
25–50 %	Fast sken	Fast sken	Släckt	Släckt
10–25 %	Fast sken	Släckt	Släckt	Släckt
0–10 %	Blinkar	Släckt	Släckt	Släckt

## Skötsel och underhåll

- Rengör ditt batteripack med en lätt fuktad trasa. Använd ett mildt rengöringsmedel, aldrig lösningsmedel eller frätande kemikalier.
- Ladda upp ditt batteripack helt var 3:e månad om det inte används under en längre period.
- Förvara ditt batteripack på en torr, dammfri plats utom räckhåll för barn.

## Avfallshantering

Denna symbol innebär att produkten inte får kastas tillsammans med annat hushållsavfall. Detta gäller inom hela EU. För att förebygga eventuell skada på miljö och hälsa, orsakad av felaktig avfallshantering, ska produkten lämnas till återvinning så att materialet kan tas omhand på ett ansvarsfullt sätt. När du lämnar produkten till återvinning, använd dig av de returhanteringssystem som finns där du befinner dig eller kontakta inköpsstället. De kan se till att produkten tas om hand på ett för miljön tillfredställande sätt.



## Specifikationer

<b>Kapacitet</b>	12000 mAh
<b>Laddning batteripack</b>	5 V DC/Max 2 A
<b>Uteffekt</b>	5 V/1 A och 5 V/2,4 A
<b>Mått</b>	94 × 79 × 22 mm
<b>Vikt</b>	270 g
<b>Användningstemperatur</b>	0–45 °C

Produkten klarar upp till 300 laddningar/urladdningar med bibehållen kapacitet.

# Batteripakke

Art.nr. 38-7062 Modell HTD22110A

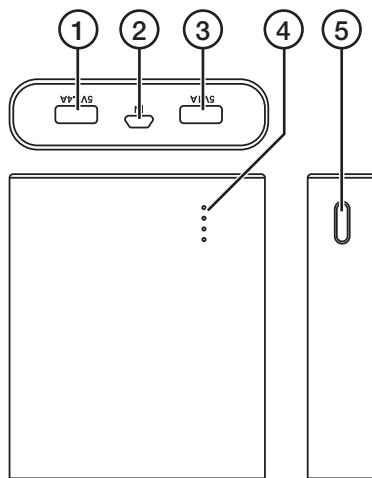
Les brukerveiledningen grundig før produktet tas i bruk og ta vare på den for framtidig bruk. Vi reserverer oss mot ev. feil i tekst og bilde, samt forandringer av tekniske data. Ved tekniske problemer eller spørsmål, ta kontakt med vårt kundesenter.

## Sikkerhet

- Utsett aldri produktet for direkte sollys, høye temperaturer, mye støv eller sterke vibrasjoner.
- Bruk ikke produktet dersom det eller tilkoblings-/ ladekabelen er skadet.
- Produktet må ikke åpnes eller modifiseres.
- Produktet må ikke monteres i miljøer hvor det oppbevares eller brukes brannfarlige væsker og/eller gass.
- Utsett ikke produktet for slag, støt, fuktighet eller væsker.
- Påse at produktet oppbevares utilgjengelig for barn.
- Må kun lades via USB-tilkobling.

## Knapper og funksjoner

1. USB-tilkobling (2,4 A) for lading av iPad/telefon
2. Micro USB-tilkobling for lading av batteripakken
3. USB-tilkobling (1 A) for lading av mobiltelefon
4. LED-indikator for batteristatus
5. På/av, batteristatus



## Lading av batteripakken

1. Medfølgende ladekabel kobles til Micro-uttaket på og til en datamaskin eller en annen USB-lader.
2. Når alle LED-indikatorene lyser er batteripakken fulladet. Ladetiden er 8,5 timer hvis batteripakken er helt utladet.

## Lading av eksterne enheter

1. Den medfølgende ladekabelen (eller kabelen til enheten din) kobles til en av USB-tilkoblingene (1 eller 3) og til enheten din.
2. Trykk inn knappen for batteristatus (4) for å starte ladingen. LED-indikatoren er da tent i noen sekunder for å vise batteristatus.
3. Hvis du vil sjekke batteristatusen under lading trykker du inn knappen for batteristatus igjen.
4. LED-indikatorene viser hvordan batteriet forbrukes etter følgende:

Kapasitet	LED 1	LED 2	LED 3	LED 4
75–100 %	Kontinuerlig skinn	Kontinuerlig skinn	Kontinuerlig skinn	Kontinuerlig skinn
50–75 %	Kontinuerlig skinn	Kontinuerlig skinn	Kontinuerlig skinn	Slukket
25–50 %	Kontinuerlig skinn	Kontinuerlig skinn	Slukket	Slukket
10–25 %	Kontinuerlig skinn	Slukket	Slukket	Slukket
0–10 %	Blinker	Slukket	Slukket	Slukket

## Stell og vedlikehold

- Rengjør produktet med en lett fuktet klut. Bruk et mildt rengjøringsmiddel, aldri løsningsmidler eller etsende kjemikalier.
- Hvis batteripakken kun brukes en sjelden gang, må det lades hver 3. måned.
- Oppbevar produktet på en tørr plass, utenfor barns rekkevidde.

## Avfallshåndtering

Symbolet viser til at produktet ikke skal kastes sammen med husholdningsavfallet. Dette gjelder i hele EØS-området. For å forebygge eventuelle skader på helse og miljø, som følge av feil håndtering av avfall, skal produktet leveres til gjenvinning, slik at materialet blir tatt hånd om på en ansvarsfull måte. Benytt miljøstasjonene som er der du befinner deg eller ta kontakt med forhandler. De kan se til at produktet blir behandlet på en tilfredsstillende måte som gagnar miljøet.



## Spesifikasjoner

<b>Kapasitet</b>	12000 mAh
<b>Lading batteripakke</b>	5 V DC/Maks. 2 A
<b>Uteffekt</b>	5 V/1 A og 5 V/2,4 A
<b>Mål</b>	94 × 79 × 22 mm
<b>Vekt</b>	270 g
<b>Brukstemperatur</b>	0–45 °C

Produktet tåler inntil 300 ladinger/utladinger uten at kapasiteten reduseres.

# Powerbank

Tuotenro 38-7062 Malli HTD22110A

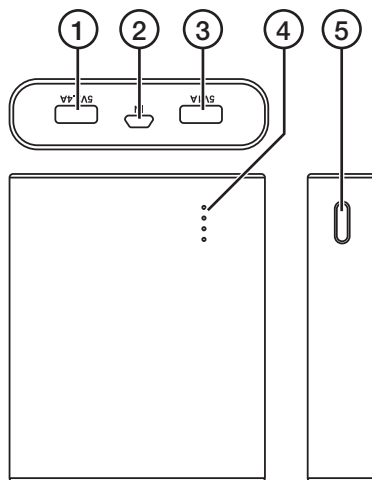
Lue käyttöohje ennen tuotteen käyttöönottoa ja säilytä se tulevaa tarvetta varten. Pidätämme oikeuden teknisten tietojen muutoksiin. Emme vastaa mahdollisista teksti- tai kuvavirheistä. Jos tuotteeseen tulee teknisiä ongelmia, ota yhteys myymälään tai asiakaspalveluun.

## Turvallisuus

- Älä altista laitetta suoralle auringonvalolle, korkeille lämpötiloille, pölylle tai voimakkaalle värinälle.
- Älä käytä laitetta, jos se tai sen liitäntä-/latauskaapeli on vahingoittunut.
- Laitetta ei saa avata tai muuttaa.
- Älä käytä laitetta tiloissa, joissa käytetään tai säilytetään helposti syttyviä nesteitä tai kaasuja.
- Älä altista laitetta iskuille, kosteudelle tai nesteille.
- Pidä laite lasten ulottumattomissa.
- Laitteen saa ladata vain USB-liitäntän kautta.

## Painikkeet ja toiminnot

1. USB-liitäntä (2,4 A) iPadin/puhelimen lataamiseen
2. Mikro-USB-liitäntä powerbankin lataamiseen
3. USB-liitäntä (1 A) matkapuhelimen lataamiseen
4. Akun tilan merkkivalot
5. Virtakytkin, akun varaustaso



## Powerbankin lataaminen

1. Liitä mukana oleva latauskaapeli mikro-USB-liitäntään (2) ja tietokoneeseen tai muuhun USB-laturiin.
2. Lataus on valmis, kun kaikki merkkivalot palavat vilkkumatta. Täysin tyhjän powerbankin lataamisessa kestää noin 8,5 tuntia.

## Laitteiden lataaminen powerbankilla

1. Liitä mukana tuleva latauskaapeli (tai laitteen oma latauskaapeli) USB-liitäntään (1 tai 3) ja laitteeseen.
2. Aloita lataaminen painamalla akun tilan painiketta (4). Merkkivalot syttyvät muutaman sekunnin ajaksi ja näyttävät powerbankin akun tilan, jonka jälkeen merkkivalot sammuvat.
3. Voit katsoa powerbankin akun varaustason latauksen aikana painamalla uudelleen akun tilan painiketta.
4. Merkkivalot ilmoittavat powerbankin akun tilan seuraavasti:

Kapasiteetti	Valo 1	Valo 2	Valo 3	Valo 4
75–100 %	Vilkkumaton valo	Vilkkumaton valo	Vilkkumaton valo	Vilkkumaton valo
50–75 %	Vilkkumaton valo	Vilkkumaton valo	Vilkkumaton valo	Pois päältä
25–50 %	Vilkkumaton valo	Vilkkumaton valo	Pois päältä	Pois päältä
10–25 %	Vilkkumaton valo	Pois päältä	Pois päältä	Pois päältä
0–10 %	Vilkkuu	Pois päältä	Pois päältä	Pois päältä

## Huolto ja puhdistaminen

- Pyyhi powerbank kevyesti kostutetulla liinalla. Käytä mietoa puhdistusainetta. Älä käytä liuotusaineita tai syövyttäviä kemikaaleja.
- Jos powerbank on pitkään käyttämättä, lataa se täyteen kolmen kuukauden välein.
- Säilytä powerbankia kuivassa ja pölyttömässä paikassa lasten ulottumattomissa.

## Kierrättäminen

Tämä symboli tarkoittaa, että tuotetta ei saa laittaa kotitalousjätteen sekaan. Ohje koskee koko EU-alueetta. Virheellisestä kierrättämisestä johtuvien mahdollisten ympäristö- ja terveyshaittojen ehkäisemiseksi tuote tulee viedä kierrätettäväksi, jotta materiaali voidaan käsitellä vastuullisella tavalla. Kierrätä tuote käyttämällä paikallisia kierrätysjärjestelmiä tai ota yhteys ostopaikkaan. Ostopaikassa tuote kierrätetään vastuullisella tavalla.



## Tekniset tiedot

<b>Kapasiteetti</b>	12 000 mAh
<b>Powerbankin lataaminen</b>	5 V DC/Maks 2 A
<b>Lähtöteho</b>	5 V/1 A ja 5 V/2,4 A
<b>Mitat</b>	94 × 79 × 22 mm
<b>Paino</b>	270 g
<b>Käyttölämpötila</b>	0–45 °C

Tuote säilyttää kapasiteettinsa jopa 300 latauksen ja purkautumisen ajan.

# Akkupack

Art.Nr. 38-7062 Modell HTD22110A

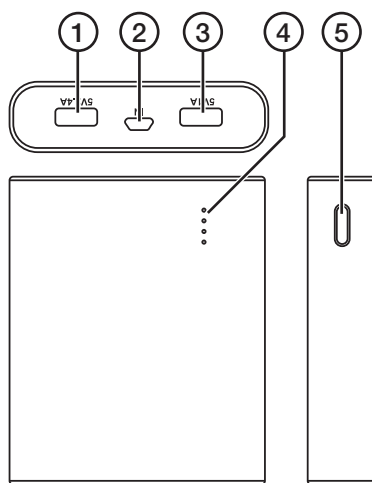
Vor Inbetriebnahme die Bedienungsanleitung vollständig durchlesen und für künftigen Gebrauch aufbewahren. Irrtümer, Abweichungen und Änderungen behalten wir uns vor. Bei technischen Problemen oder anderen Fragen freut sich unser Kundenservice über eine Kontaktaufnahme.

## Sicherheitshinweise

- Das Produkt nie direkter Sonneneinstrahlung, hohen Temperaturen, Staub oder starken Erschütterungen aussetzen.
- Das Produkt nicht benutzen, wenn dieses oder das Anschluss-/Ladekabel beschädigt ist.
- Das Produkt nicht öffnen oder modifizieren.
- Das Produkt niemals in Umgebungen einsetzen, in denen feuergefährliche Flüssigkeiten oder Gase aufbewahrt oder benutzt werden.
- Das Produkt vor Schlägen, Stößen, Feuchtigkeit und Nässe schützen.
- Das Produkt außerhalb der Reichweite von Kindern aufbewahren.
- Das Produkt nur über den USB-Anschluss laden.

## Tasten und Funktionen

1. USB-Anschluss (2,4 A) zum Laden eines iPad/ Smartphone
2. Micro-USB-Anschluss zum Laden des Akkupacks
3. USB-Anschluss (1 A) zum Laden eines Smartphone
4. LED-Ladestatusanzeige
5. Ein/aus, Ladestand



## Laden des Akkupacks

1. Das USB-Ladekabel an den Micro-USB-Anschluss (2) und an einen Computer oder ein anderes USB-Ladegerät anschließen.
2. Wenn alle LED-Indikatoren konstant leuchten, ist das Produkt vollständig geladen. Ladedauer bei vollständig entladem Akkupack 8,5 Std.

## Laden angeschlossener Geräte

1. Das beiliegende Ladekabel (oder das geräteeigene Ladekabel) an den USB-Anschluss (1 oder 3) und das Gerät anschließen.
2. Um dem Ladevorgang zu starten, die Taste für den Ladestand (4) drücken. Die LED-Indikatoren leuchten für einige Sekunden auf, um den Ladestand des Akkupacks anzuzeigen und erlöschen dann.
3. Um den Ladestatus des Akkupacks während des Ladevorgangs zu überprüfen, die Taste für den Ladestand erneut drücken.
4. Die LED-Indikatoren zeigen den Ladestand des Produkts folgendermaßen an:

Kapazität	LED 1	LED 2	LED 3	LED 4
75–100 %	Leuchtet	Leuchtet	Leuchtet	Leuchtet
50–75 %	Leuchtet	Leuchtet	Leuchtet	Aus
25–50 %	Leuchtet	Leuchtet	Aus	Aus
10–25 %	Leuchtet	Aus	Aus	Aus
0–10 %	Blinkt	Aus	Aus	Aus

## Pflege und Wartung

- Das Produkt mit einem leicht befeuchteten Tuch reinigen. Ein sanftes Reinigungsmittel verwenden, keine scharfen Chemikalien oder Reinigungslösungen.
- Den Akkupack bei längerer Nichtbenutzung alle 3 Monate laden.
- Das Produkt im Innenbereich an einem trockenen und staubfreien Ort außerhalb der Reichweite von Kindern aufbewahren.

## Hinweise zur Entsorgung

Dieses Symbol zeigt an, dass das Produkt nicht gemeinsam mit dem Haushaltsabfall entsorgt werden darf. Dies gilt in der gesamten EU. Um möglichen Schäden für die Umwelt und Gesundheit vorzubeugen, die durch fehlerhafte Abfallentsorgung verursacht werden, soll dieses Produkt auf verantwortliche Weise recycelt werden um die nachhaltige Wiederverwertung von stofflichen Ressourcen zu fördern. Bei der Rückgabe des Produktes bitte die vorhandenen Recycling- und Sammelstationen benutzen oder den Händler kontaktieren. Dieser kann das Produkt auf eine umweltfreundliche Weise recyceln.



## Technische Daten

<b>Kapazität</b>	12000 mAh
<b>Ladespannung Akkupack</b>	5 V DC/Max 2 A
<b>Ausgangsleistung</b>	5 V/1 A und 5 V/2,4 A
<b>Abmessungen</b>	94 × 79 × 22 mm
<b>Gewicht</b>	270 g
<b>Betriebstemperatur</b>	0–45 °C

Das Produkt kann bis zu 300 Ladungen/Entladungen mit beibehaltener Leistung durchführen.