

# COSTECH®

## Grass Trimmer

*Grästrimmer*

*Gresstrimmer*

*Ruohotrimmeri*

*Rasentrimmer*



### Important!

Read the entire instruction manual carefully and make sure that you fully understand it before you use the equipment. Keep the manual for future reference.

### Viktig information:

Läs hela bruksanvisningen noggrant och försäkra dig om att du har förstått den innan du använder utrustningen. Spara manualen för framtida bruk.

### Viktig informasjon:

Les disse anvisningene nøye og forsikre deg om at du forstår dem før du tar produktet i bruk. Ta vare på anvisningene for seinere bruk.

### Tärkeää tietoa:

Lue nämä ohjeet huolellisesti ja varmista että olet ymmärtänyt ne, ennen kuin alat käyttää laitetta. Säilytä ohjeet myöhempää tarvetta varten.

### Wichtiger Hinweis:

Vor Inbetriebnahme die komplette Bedienungsanleitung durchlesen und aufbewahren.

ENGLISH

SVENSKA

NORSK

SUOMI

DEUTSCH

ART.NO  
18-3149  
40-6990

MODEL  
GTC350B-UK  
GTC350B

Ver. 20131003  
Original instructions  
Bruksanvisning i original  
Original bruksanvisning  
Alkuperäinen käyttöohje  
Original Bedienungsanleitung

# Grass Trimmer, 350 W

ART.NO 18-3149  
40-6990

MODEL GTC350B-UK  
GTC350B

Please read the entire instruction manual before using the product and save it for future reference. We reserve the right for any errors in text or images and any necessary changes made to technical data. If you have any questions regarding technical problems please contact Customer Services.

## Grass trimmer symbol explanation



WARNING! Grass trimmers can be dangerous.



Read the instruction manual.



Wear eye and ear protection.



Do not expose the grass trimmer to rain or moisture.



There is a risk of objects being thrown from the machine during use. Keep all bystanders at distance of 15 metres.



Keep all persons or animals at a safe distance from the machine.

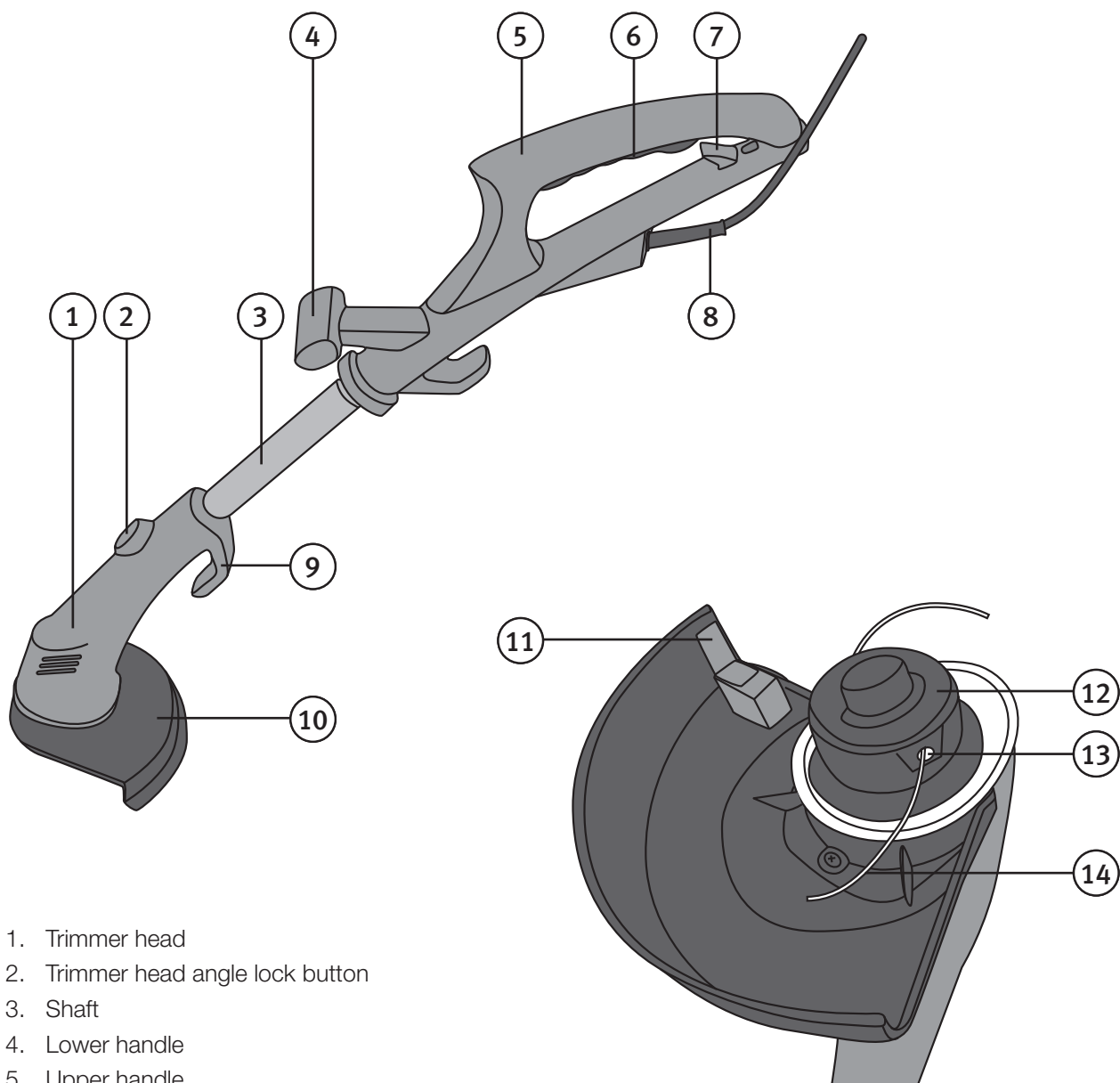


Unplug the mains lead immediately if it is damaged.

## Safety instructions

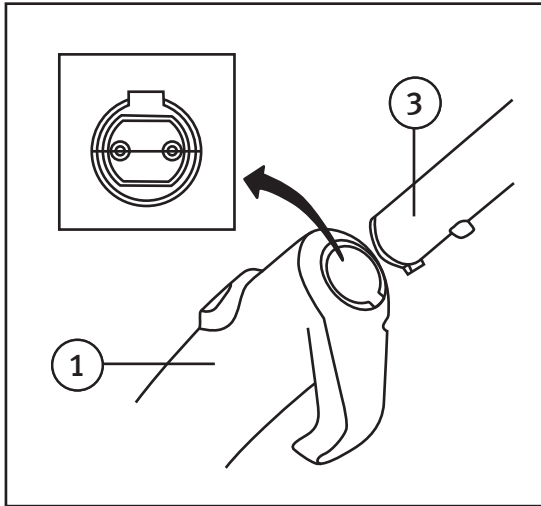
- Pull out the plug from the wall socket:
  - if the mains lead is damaged during use. (**Note:** Do not touch the lead until you have turned off the power)
  - if you leave the trimmer unattended
  - before servicing or adjusting the trimmer head
  - if the machine starts to vibrate heavily
- Check the mains lead before each use. The grass trimmer must not be used if it is damaged in any way.
- If the mains lead is damaged it must only be replaced by a qualified tradesman.
- Check the grass trimmer before each use. Do not use it if it is damaged. Repair it if necessary. Repairs should only be carried out by a qualified tradesman.
- Connect the grass trimmer to the mains via an RCD with a tripping current of max 30 mA. Check the RCD before each use.
- The grass trimmer must only be used by persons familiar with its functions and applications.
- Never allow children or pets close to the trimmer when it is used.
- Never use the trimmer if any of its safety devices is damaged or missing.
- Never have your hands or feet close to the trimmer head when starting the motor.
- Never attach metal cutting blades to this grass trimmer.
- Keep the motor's air vents free from grass and leaves.
- Keep the extension lead away from the trimmer line during use.
- The trimmer line will continue to rotate after the motor has been turned off. Wait until the line has completely stopped before servicing.
- Avoid cutting wet grass.
- Keep your hands and feet away from the rotating trimmer line.
- Always wear non-slip safety footwear with reinforced toe caps.
- Always set the trimmer head to the normal position following any adjustments or changes of line.
- Use only original trimmer line, never use metal trimmer line.
- Use only approved extension leads.
- The socket of the extension lead must be shielded from water splashes, be made of rubber or have a splashproof cover.
- Store the grass trimmer out of children's reach.

## Product description

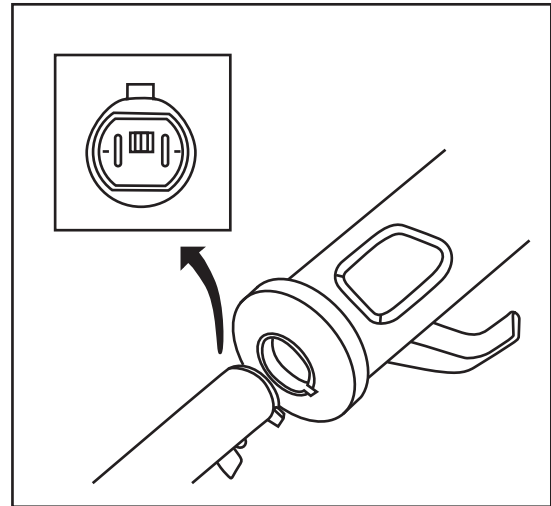


1. Trimmer head
2. Trimmer head angle lock button
3. Shaft
4. Lower handle
5. Upper handle
6. Power switch
7. Extension lead hook
8. Mains lead
9. Hook for lead storage
10. Guard
11. Trimmer line cutter
12. Trimmer line cassette
13. Line feed hole
14. Trimmer line

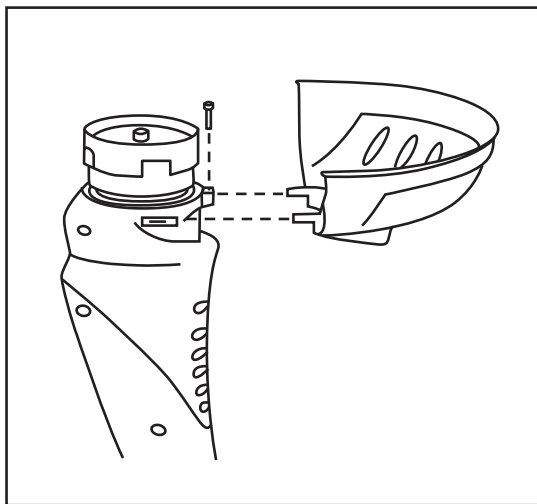
## Assembly



1. Take the end of the shaft (3) with 2 small holes in it and connect it to the trimmer head (1). Push it in until you hear a click.



2. There are two lugs on the other end of the shaft. Connect this end to the handle section. Push it in until you hear a click.

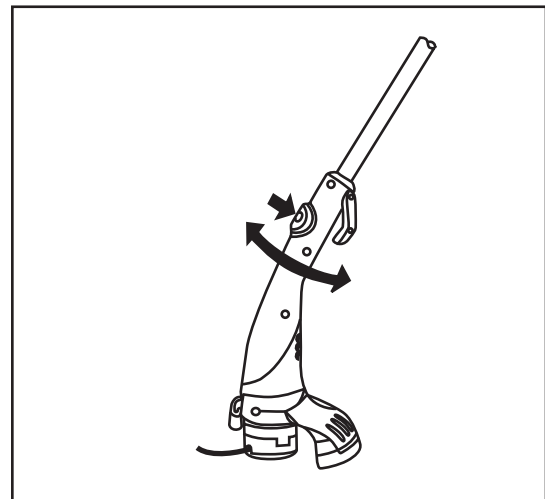


3. Remove the screw from the trimmer head and attach the guard as shown in the picture. Push it in until you hear a click. Replace the screw.

## Use

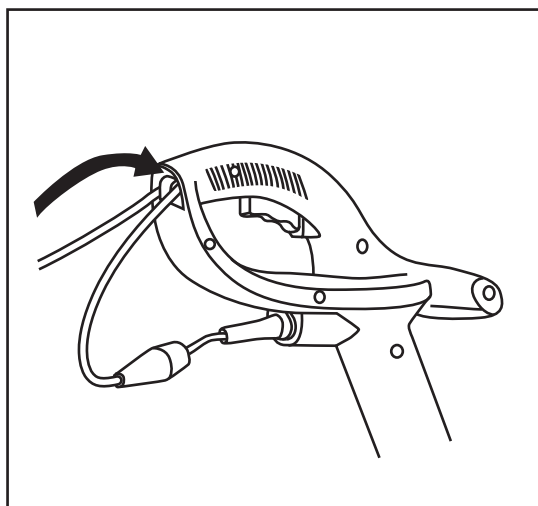
### Starting the trimmer

1. Make sure that the trimmer line is long enough. If it too short, push in the centre of the cassette whilst simultaneously pulling out the ends of the line. When the trimmer is running, you can automatically lengthen the line by bumping the trimmer gently on the ground so that the centre is pressed in.
2. The angle of the trimmer head can be adjusted (see fig).
3. Connect the extension lead as instructed below.
4. Hold the trimmer firmly without letting it touch the ground. To start the grass trimmer, hold in the power switch.



## Connecting the extension lead

1. Make sure that the extension lead is not connected to the mains.
2. Make a loop out of 20–25 cm of the extension lead and pass it through the upper handle.
3. Hook the loop over the hook on the handle (see fig).
4. Plug the grass trimmer lead into the extension lead.
5. Plug the extension lead into a wall outlet when it is time to use the trimmer.

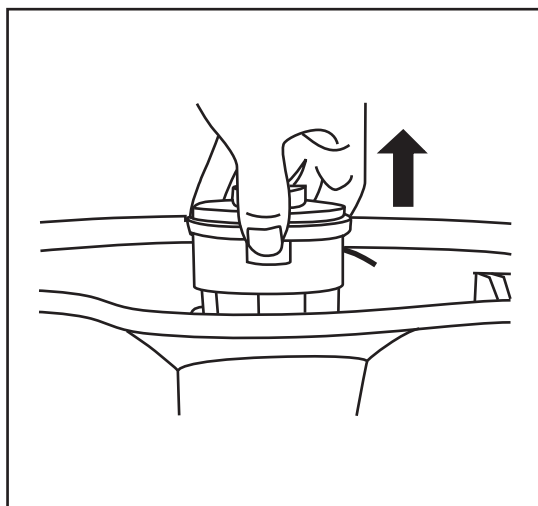


## Useful Tips

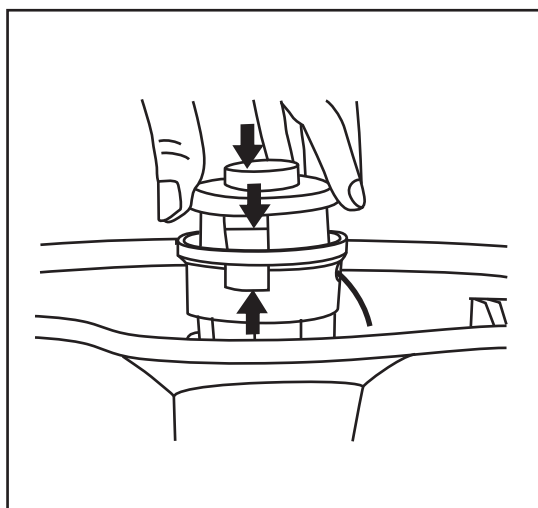
- Start the trimmer and let it reach operational speed before you start to cut any grass.
- Do not cut wet or damp grass.
- Always clean the trimmer guard before putting the trimmer away.

## Replacing the trimmer line

1. Turn off the trimmer and pull out the plug.
2. Press in the catches and remove the cassette (see fig).
3. Remove the empty spool from the cassette.
4. If necessary, clean the cassette.
5. Unwind about 10 cm of line from the new spool.
6. Pass the line through the respective holes in the cassette and then push the spool into the cassette.



7. Line up the catches on the cassette and click it together.



## Disposal

Follow local ordinances when disposing of this product. If you are unsure of how to dispose of this product, please contact your municipality.



## Specifications

Power supply	230 V AC, 50 Hz
Power	350 W
Speed (no load)	10,000 rpm
Trimmer line	Ø 1.2 mm
Cutting diameter	25 cm
Weight	2.2 kg
Vibration	5 m/s <sup>2</sup>
Uncertainty factor K	1.5 m/s <sup>2</sup>
Sound pressure (LpA)	84 dB(A)
Uncertainty factor K	3 dB
Sound power (LwA)	96 dB(A)
Uncertainty factor K	3 dB

# Grästrimmer 350 W

ART.NR 18-3149  
40-6990

MODELL GTC350B-UK  
GTC350B

Läs igenom hela bruksanvisningen före användning och spara den sedan för framtida bruk.  
Vi reserverar oss för ev. text- och bildfel samt ändringar av tekniska data.  
Vid tekniska problem eller andra frågor, kontakta vår kundtjänst (se adressuppgifter på baksidan).

## Förklaring av symbolerna på grästrimmern



Allmänna varningar för riskmoment.



Läs bruksanvisningen.



Använd skyddsglasögon och hörselkydd.



Utsätt inte grästrimmern för regn eller fukt.



När maskinen används finns det risk för att material slungas iväg. Håll alla åskådare på 15 m avstånd.



Håll andra personer på betryggande avstånd från maskinen.

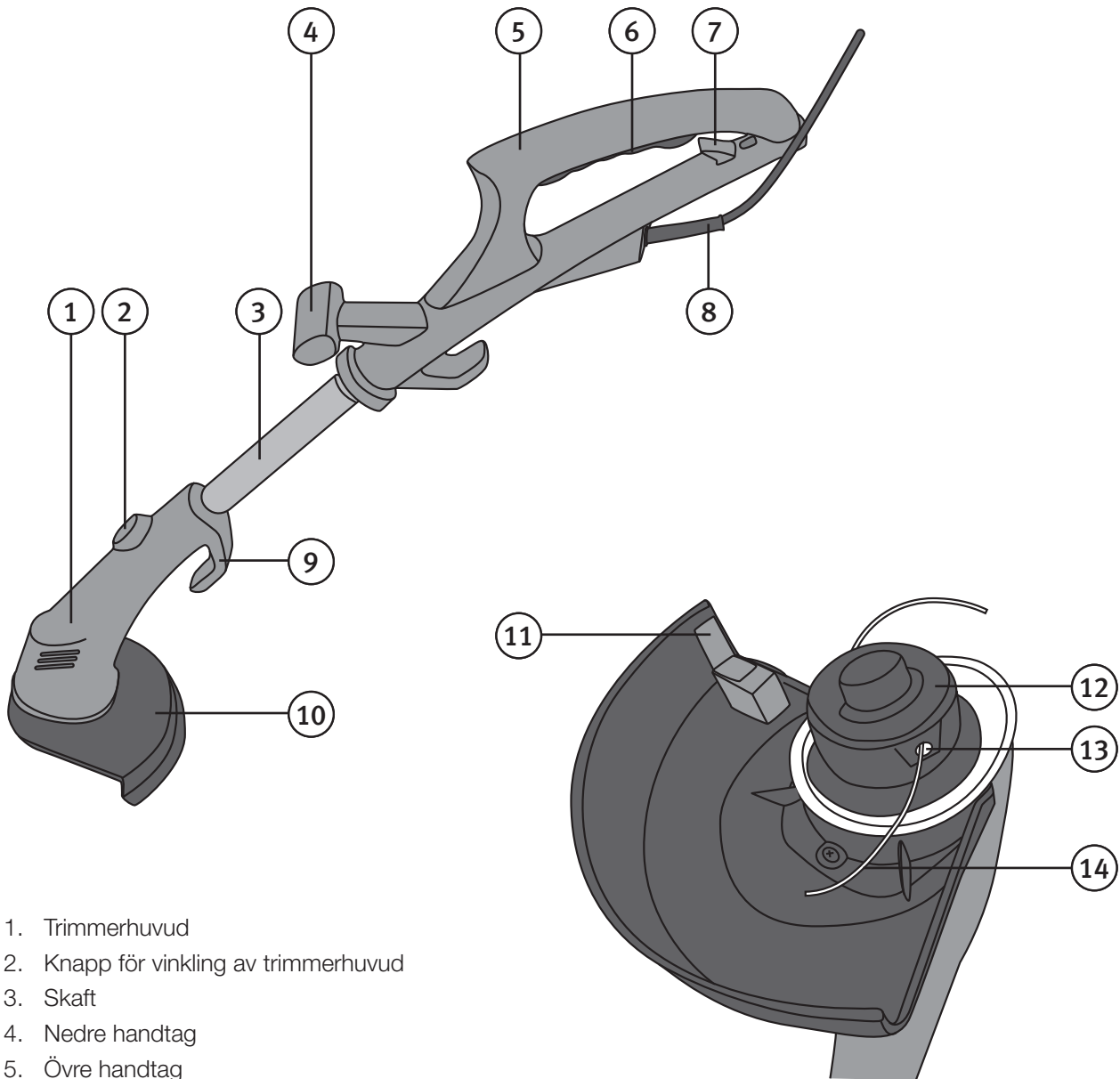


Dra stickkontakten ur vägguttaget omedelbart om nätsladden skadas.

## Säkerhetsinstruktioner

- Drag alltid stickproppen ur vägguttaget
  - om nätsladden skadas under användning (OBS! Rör ej nätsladden innan du har stängt av spänningen)
  - om du lämnar grästrimmern utan uppsikt
  - före service och justering av trimmerhuvudet
  - om maskinen börjar vibrera kraftigt
- Kontrollera nätsladden före varje användning. Grästrimmern får ej användas om nätsladden på något vis är skadad.
- Om nätsladden skadas får den endast bytas av kvalificerad personal.
- Kontrollera grästrimmern före varje användning. Använd den inte om den är skadad, utan reparera vid behov. Reparation får endast utföras av behörig personal.
- Anslut grästrimmern till elnätet via en jordfelsbrytare med en felström på max. 30 mA. Kontrollera brytaren före varje användning.
- Grästrimmern får endast användas av personer som känner till produktens funktioner och användningsområde.
- Låt aldrig barn eller husdjur finnas i närheten när grästrimmern används.
- Använd aldrig grästrimmern om någon del av skydden saknas eller är skadade.
- Ha aldrig händer eller fötter i närheten av trimmerhuvudet när motorn startas.
- Montera aldrig skärande verktyg av metall.
- Håll rent runt motorns kylflödesöppningar, ta bort gräs och löv.
- Håll undan skarvladden från skärtråden under arbetet.
- Skärtråden fortsätter att snurra efter att motorn stängts av. Vänta tills den har stannat helt före service etc.
- Undvik att använda grästrimmern i vått gräs.
- För inte in hand eller fot mot en roterande skärtråd.
- Använd alltid halksäkra skyddsskor med tåhätta.
- Ställ alltid in trimmerhuvudet i normalläge efter trådbyte/justering.
- Använd endast originalskärtråd, använd aldrig metalltråd.
- Använd endast godkända skarvladdar.
- Skarvladdens kontaktdon ska skyddas mot stänk, vara tillverkat i gummimaterial eller vara försett med ett gummimaterial.
- Förvara grästrimmern utom räckhåll för barn.

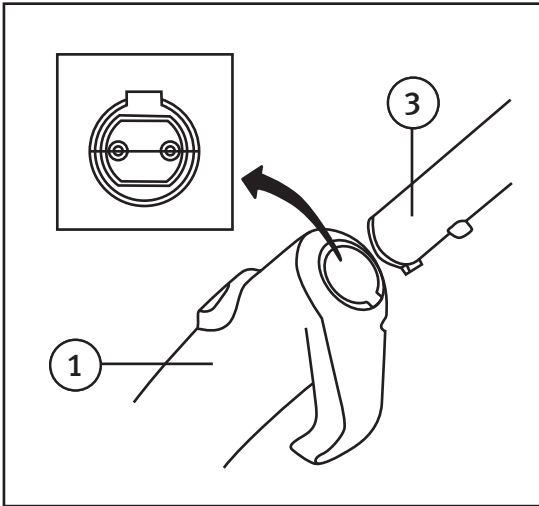
# Produktbeskrivning



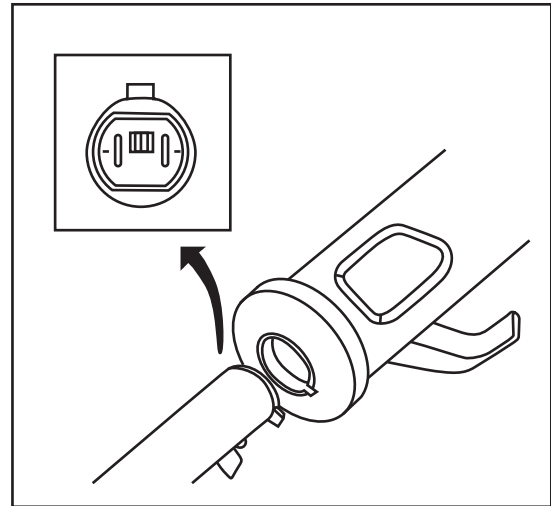
1. Trimmerhuvud
2. Knapp för vinkling av trimmerhuvud
3. Skaft
4. Nedre handtag
5. Övre handtag
6. Strömbrytare
7. Krok för skarvsladd
8. Nätssladd
9. Krok för sladdförvaring
10. Skydd
11. Kniv för skärtråd
12. Trådkassett
13. Utgång för skärtråd
14. Skärtråd



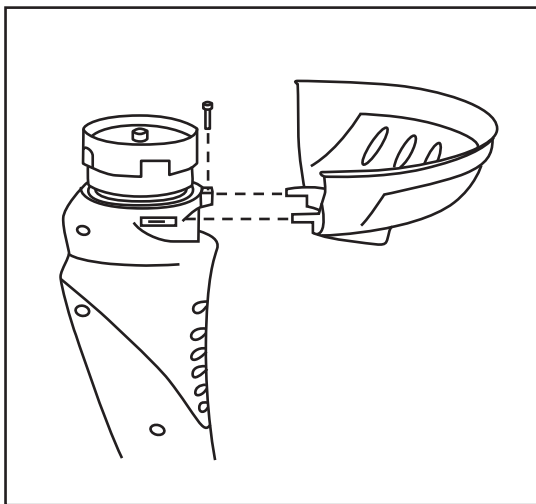
# Montering



1. Välj den ände av skaftet (3) som har 2 små hål i och sätt ihop med trimmerhuvudet (1). Tryck ihop tills du hör ett klickljud.



2. I den andra änden av skaftet finns 2 stift. Sätt ihop den änden med handtagsenheten. Tryck ihop tills du hör ett klickljud.

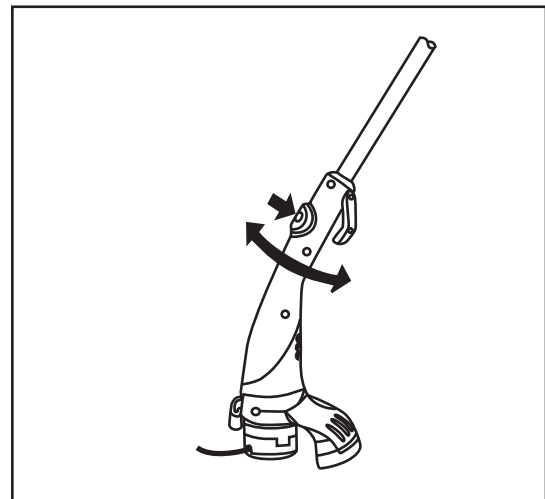


3. Skruva bort skruven från trimmerhuvudet och placera skyddet som bilden visar. Tryck ihop tills du hör ett klickljud. Skruva fast skruven igen.

# Användning

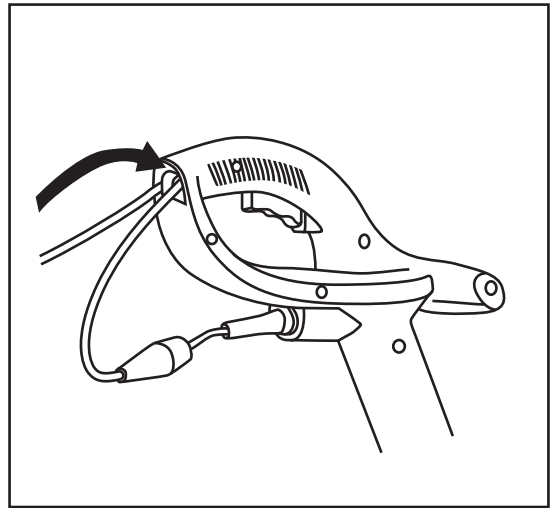
## Att starta trimmern

1. Kontrollera att skärlinan har tillräcklig längd. Om den är för kort, tryck in centrum på spolen och drag samtidigt i ändarna på skärtråden. Under drift kan du automatiskt förlänga skärtråden genom att "doppa" trimmern lätt i marken så att centrum av spolen trycks in.
2. Justera skaftet enligt önskemål (se bild).
3. Anslut skarvsladden enligt instruktion nedan.
4. Håll stadigt i grässtrimmern utan att den vidrör marken. För att starta grässtrimmern, tryck in strömbrytaren.



## Anslutning av skarvsladden

1. Se till att skarvsladden inte är ansluten till elnätet.
2. Gör en ögla av 20–25 cm av skarvsladden och trä den genom hålet på undersidan av handtaget.
3. Dra fast ögla i kroken (se bild).
4. Anslut grässtrimmerns stickpropp till skarvsladden.
5. Anslut skarvsladden till ett vägguttag när du ska använda grässtrimmern.

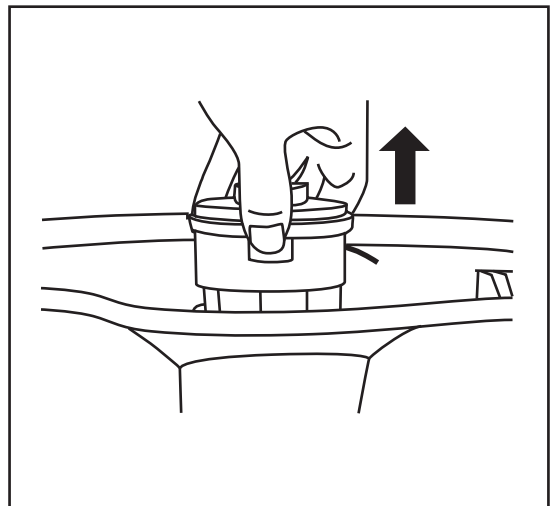


## Användningstips

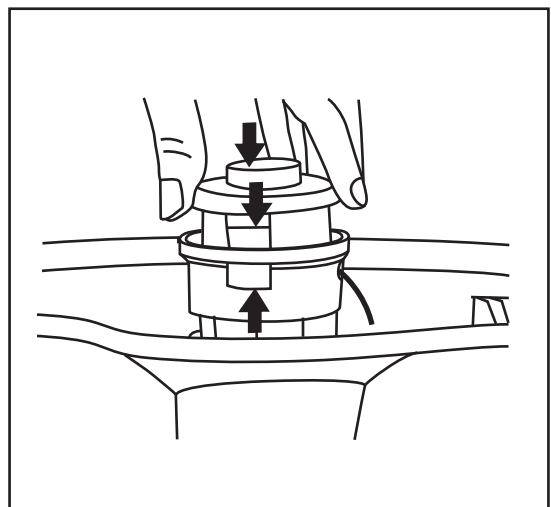
- Starta grässtrimmern så att den har kommit upp i varv innan du kommer i kontakt med gräset du ska slå.
- Klipp inte fuktigt gräs.
- Före förvaring, gör rent skyddet.

## Byte av skärtråd

1. Stäng av apparaten och dra stickproppen ur vägguttaget.
2. Tryck in spärrarna och ta bort trådkassetten (se bild).
3. Ta ur den tomma trådspolen ur kassetten.
4. Vid behov, rengör trådkassetten.
5. Linda upp ca 10 cm skärtråd från den nya trådspolen.
6. Trä skärtråden genom de respektive hål på trådkassetten och tryck den på plats i kassetten.



7. Passa in spärrarna trådkassetten med hålen på fästet och klicka sedan fast trådkassetten.



# Avfallshantering

När du ska göra dig av med produkten ska detta ske enligt lokala föreskrifter. Är du osäker på hur du ska gå tillväga, kontakta din kommun.



## Specifikationer

<b>Strömförsörjning</b>	230 V AC, 50 Hz
<b>Effekt</b>	350 W
<b>Hastighet (obelastad)</b>	10 000 varv/min
<b>Skärtråd</b>	Ø 1,2 mm
<b>Klippdiameter</b>	25 cm
<b>Vikt</b>	2,2 kg
<b>Vibration</b>	5 m/s <sup>2</sup>
<b>Onoggranhet K</b>	1,5 m/s <sup>2</sup>
<b>Ljudnivå (LpA)</b>	84 dB(A)
<b>Onoggranhet K</b>	3 dB
<b>Ljudnivå (LwA)</b>	96 dB(A)
<b>Onoggranhet K</b>	3 dB

# Gresstrimmer 350 W

ART.NR. 18-3149  
40-6990

MODELL GTC350B-UK  
GTC350B

Les nøye igjennom hele bruksanvisningen og ta vare på den til senere bruk.  
Vi reserverer oss mot ev. tekst- og bildefeil, samt forandringer av tekniske data.  
Ved tekniske problemer eller andre spørsmål, ta kontakt med vårt kundesenter (se opplysninger på baksiden).

## Forklaring på symbolene på gresstrimmeren



Generelle advarsler for fare.



Les bruksanvisningen.



Bruk vernebriller og hørselsvern.



Utsett ikke gresstrimmeren for regn eller fuktighet.



Ved bruk er det fare for at gjenstander slynges ut. Hold alle tilskuere på minst 15 meters avstand.



Hold andre personer på trygg avstand fra maskinen.

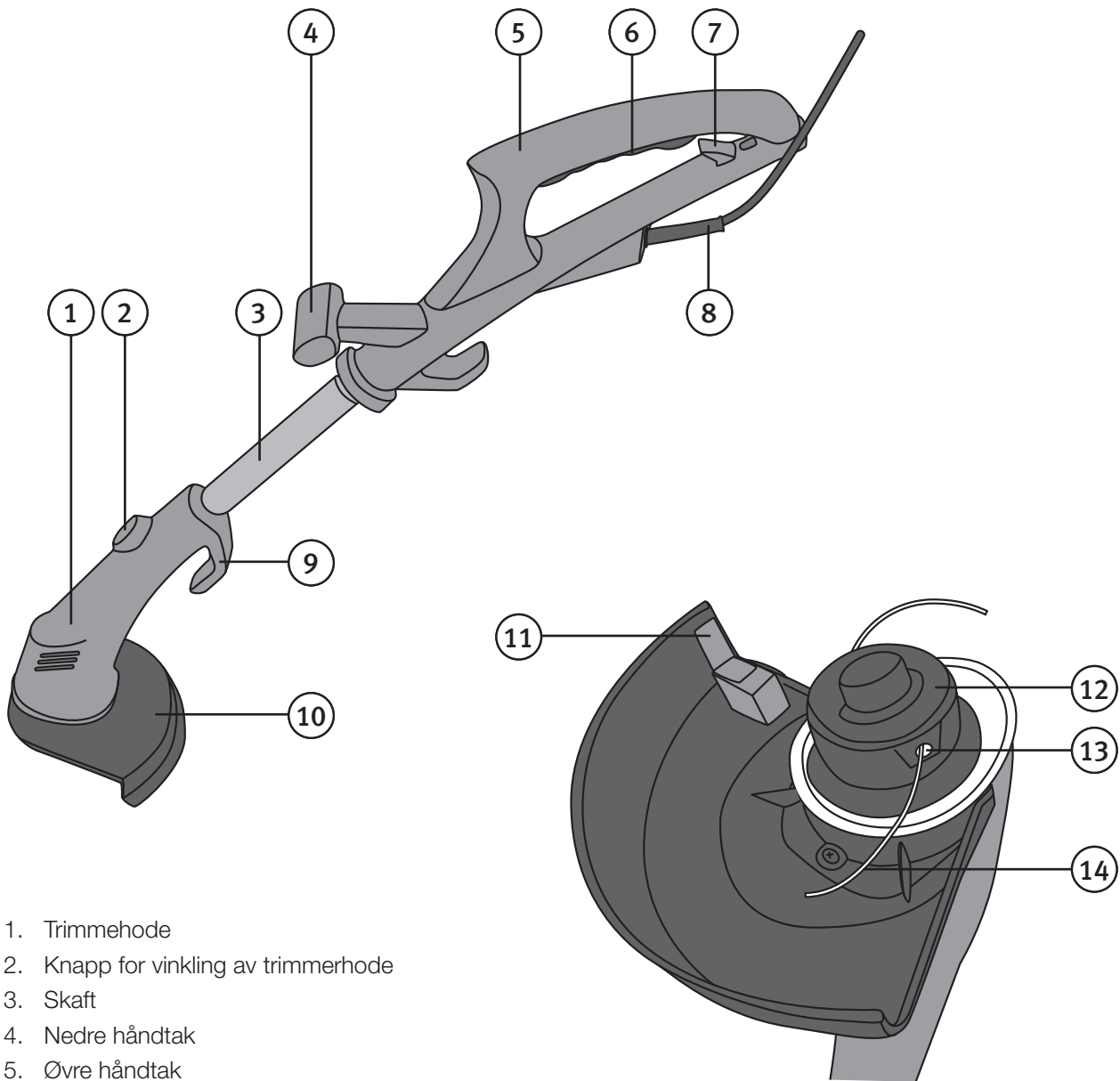


Hvis strømledningen skades må støpselet umiddelbart trekkes ut av strømuttaket.

## Sikkerhetsinstruksjoner

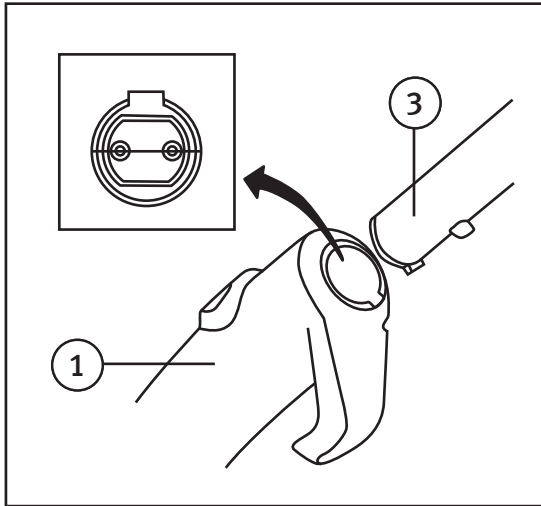
- Trekk alltid støpselet ut fra strømuttaket
  - hvis ledningen er blitt skadet ved bruk (OBS! Ikke berør ledningen før strømtilførselen er stengt)
  - dersom du forlater gresstrimmeren uten tilsyn
  - før service og vedlikehold av trimmerhodet
  - hvis maskinen begynner å vibrere kraftig
- Kontroller ledningen før hver gang trimmeren skal brukes. Gresstrimmeren må ikke tas i bruk dersom ledningen har skader.
- Hvis ledningen er skadet, må den umiddelbart skiftes av kyndig servicepersonale.
- Kontroller gresstrimmeren før hver gang den skal benyttes. Ikke bruk den dersom den er skadet. Reparer den ved behov. Reparasjoner må kun utføres av kvalifiserte personer.
- Gresstrimmeren kobles til strømmettet via en jordfeilbryter med en feilstrøm på maks. 30 mA. Kontroller bryteren før hver gang du tar trimmeren i bruk.
- Gresstrimmeren må kun brukes av personer som kjenner produktets funksjoner og bruksområder.
- La aldri barn eller husdyr oppholde seg i nærheten når trimmeren er i bruk.
- Bruk aldri gresstrimmeren hvis den mangler eller har ødelagt beskyttelsesdeksel etc.
- Pass på å ikke ha hender eller føtter for nærme trimmerhodet når motoren startes.
- Monter aldri skjæreverktøy av metall på trimmeren.
- Hold det rent rundt motorens kjøleventiler. Fjern jevnlig gress og løv.
- Hold ledningen unna skjæretråden når trimmeren er i bruk.
- Skjæretråden fortsetter å snurre en stund etter at motoren er skrudd av. Vent til den har stoppet helt, med service etc.
- Unngå å bruke trimmeren på vått gress.
- Før ikke inn hånden eller foten mot en roterende skjæretråd.
- Bruk alltid sklisikre vernesko med tåhette.
- Still alltid inn trimmerhodet i normalposisjon etter skifte av tråd eller justering.
- Bruk kun original skjæretråd. Bruk aldri metalltråd.
- Bruk kun godkjente reservedeler.
- Skjøteledningens kontakt må beskyttes mot vannsprut, være produsert i gummimateriale eller være utstyrt med et gummimateriale.
- Oppbevares utilgjengelig for barn.

# Produktbeskrivelse

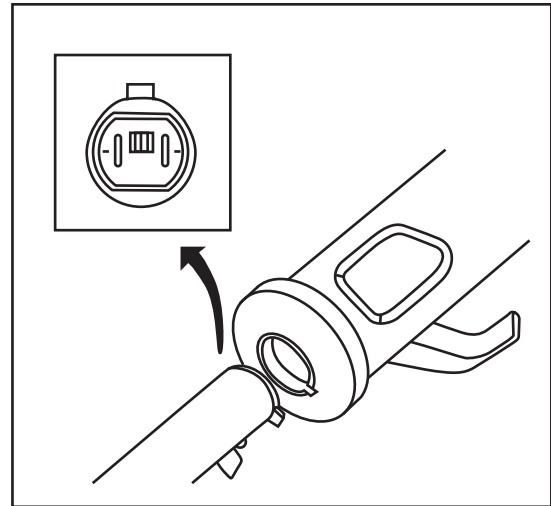


1. Trimmehode
2. Knapp for vinkling av trimmerhode
3. Skaft
4. Nedre håndtak
5. Øvre håndtak
6. Strømbryter
7. Krok for skjoteledning
8. Strømledning
9. Krok for ledning
10. Beskyttelse
11. Kniv for skjæretråd
12. Trådkassett
13. Utgang for skjæretråd
14. Skjæretråd

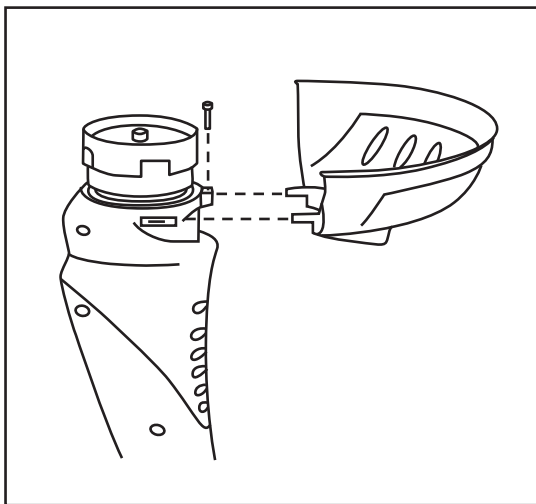
# Montering



1. Velg den enden av skaftet (3) som har 2 små hull i og fest det på trimmerhodet (1). Trykk til du hører et klikk.



2. I den andre enden av skaftet er det 2 stifter. Fest denne delen med delen med håndtaks-enheten. Trykk til du hører et klikk.

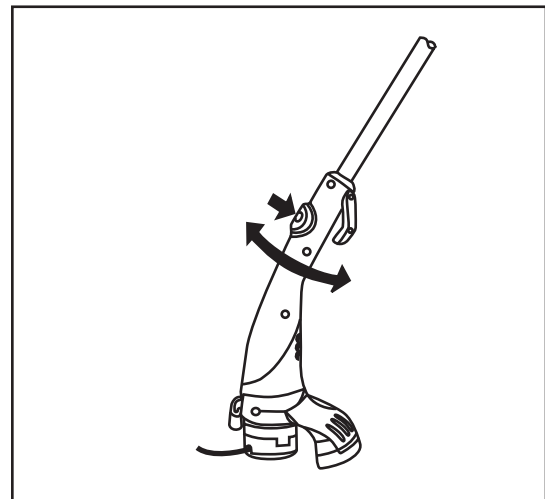


3. Skru løs skruen på trimmerhodet og plasser beskyttelsesdekselet som vist på fig. Trykk til du hører et klikk. Fest skruen igjen.

## Bruk

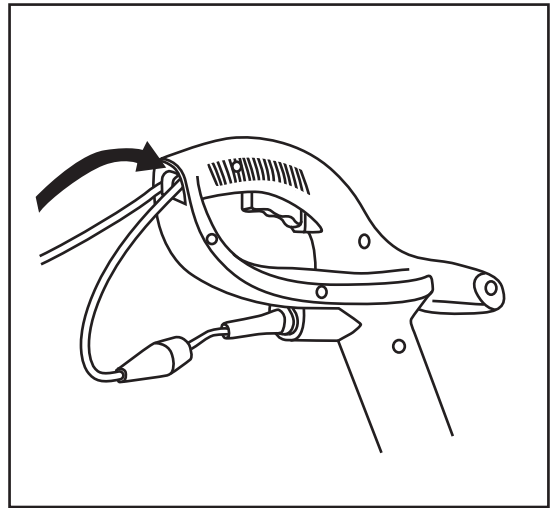
### Å starte trimmeren

1. Kontroller at skjæretråden er tilstrekkelig lang. Hvis den ikke er lang nok, trykk inn sentrum av spolen og dra samtidig i enden på tråden. Under drift kan du automatisk forlenge tråden ved å presse trimmeren lett mot bakken slik at sentrum av spolen trykkes inn.
2. Skaftets lengde justeres etter eget ønske (se fig.).
3. Koble skjøteledningen som vist nedenfor.
4. Hold gresstrimmeren stødig og påse den ikke kommer i kontakt med bakken. Gresstrimmeren startes ved å trykke inn strømbryteren.



## Tilkobling av skjøteledning

1. Påse at skjøteledningen ikke er koblet til strømmettet.
2. Lag en løkke av 20–25 cm av skjøteledningen og tre den gjennom hullet på håndtaket.
3. Fest løkken i kroken (se fig.).
4. Koble gresstrimmerens stikkontakt til skjøteledningen.
5. Plugg skjøteledningen i et strømuttak når trimmeren skal benyttes.

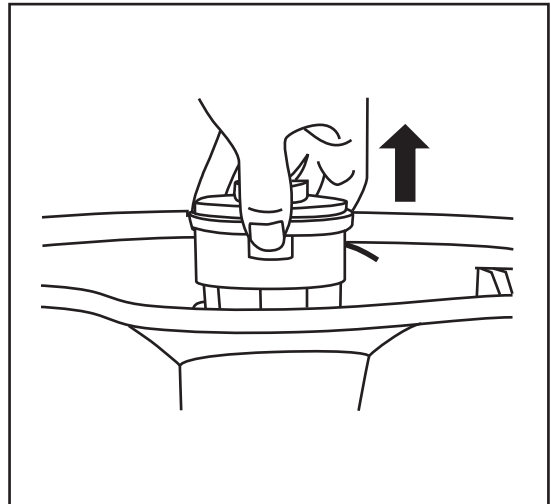


## Brukertips

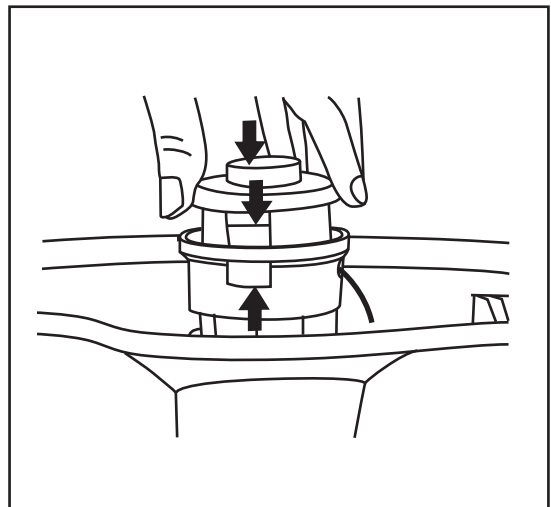
- Start gresstrimmeren og sørg for at den har kommet opp i turtall før den føres bort til gresset du skal slå.
- Klipp ikke fuktig gress.
- Rengjør dekkelet etter bruk.

## Skifte av tråd

1. Skru av trimmeren og trekk ut støpselet.
2. Trykk inn sperrene og ta av trådkassetten (se bilde).
3. Ta den tomme trådspolen ut av kassetten.
4. Rengjør kassetten dersom det er behov for det.
5. Trekk ut ca. 10 cm skjæretråd fra den nye spolen.
6. Tre skjæretråden gjennom hullene på trådkassetten og trykk den på plass i kassetten.



7. Anpass sperrene på trådkassetten med hullet på festet og klikk deretter trådkassetten på plass.



# Avfallshåndtering

Når produktet skal kasseres, må det skje i henhold til lokale forskrifter. Ved usikkerhet, ta kontakt med lokale myndigheter.



## Spesifikasjoner

Strømforsyning	230 V AC, 50 Hz
Effekt	350 W
Hastighet, ubelastet	10 000 o/min.
Skjæretråd	Ø 1,2 mm
Klippediameter	25 cm
Vekt	2,2 kg
Vibrasjon	5 m/s <sup>2</sup>
Unøyaktighet K	1,5 m/s <sup>2</sup>
Lydnivå (LpA)	84 dB(A)
Unøyaktighet K	3 dB
Lydeffekt LwA	96 dB(A)
Unøyaktighet K	3 dB



# Ruohotrimmeri 350 W

TUOTENRO 18-3149 MALLI GTC350B-UK  
40-6990 GTC350B

Lue käyttöohjeet ennen tuotteen käyttöönottoa. Säästä käyttöohjeet tulevaa tarvetta varten. Pidätämme oikeuden teknisten tietojen muutoksiin. Emme vastaa mahdollisista teksti- tai kuvavirheistä. Jos laitteeseen tulee teknisiä ongelmia, ota yhteys myymälään tai asiakaspalveluun (yhteystiedot käyttöohjeen lopussa).

## Ruohotrimmerin symbolien selitykset



Yleisiä varoituksia.



Käytä suojalaseja ja kuulosuojaimia.



Käynnissä olevasta laitteesta saattaa lennellä materiaalia ympäristöön. Leikkaa vähintään 15 metrin etäisyydellä muista ihmisistä.



Irrota pistoke pistorasiasta välittömästi, jos johto on vahingoittunut.



Lue käyttöohje.



Älä altista ruohotrimmeriä sateelle tai kosteudelle.

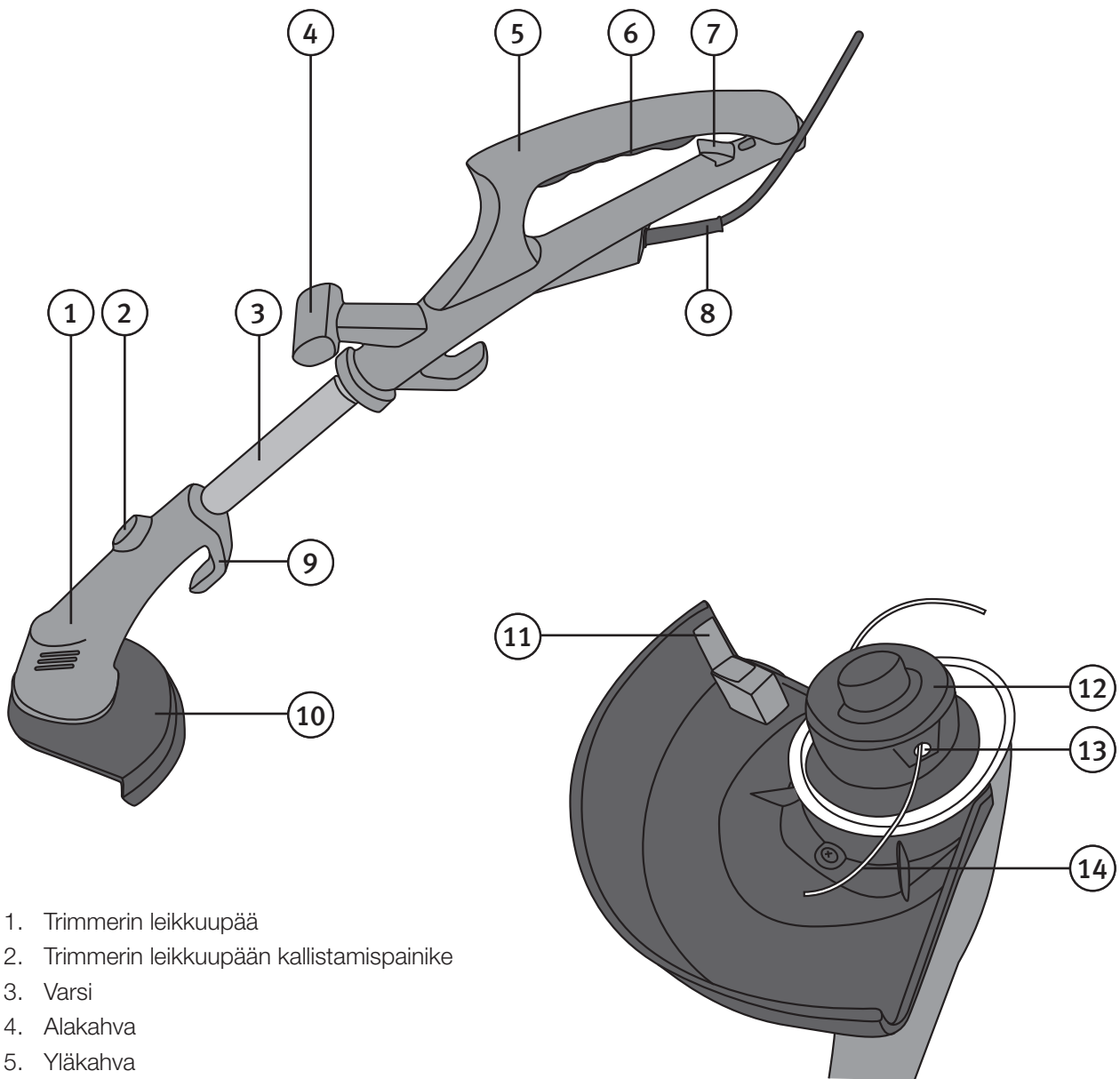


Pidä muut ihmiset riittävän kaukana laitteesta.

## Turvallisuusohjeet

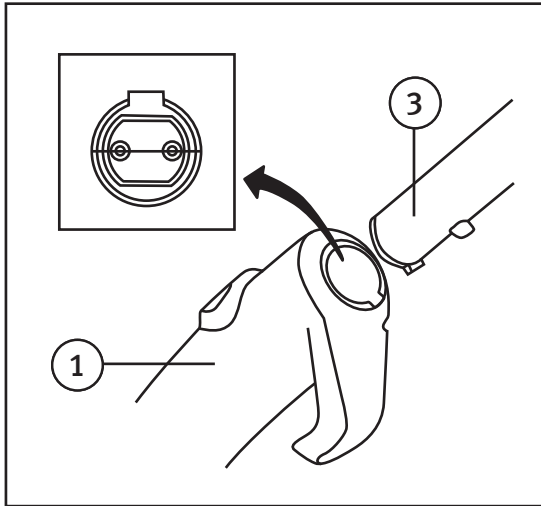
- Irrota pistoke pistorasiasta
  - jos virtajohto vioittuu käytön aikana (HUOM.! älä koske virtajohtoa ennen kuin olet sulkenut jännitteen),
  - jos jätät ruohotrimmerin ilman valvontaa,
  - ennen trimmerin leikkuupään säätöä ja huoltoa, tai
  - jos laite alkaa täristä voimakkaasti.
- Tarkasta virtajohdon kunto ennen jokaista käyttökertaa. Ruohotrimmeriä ei saa käyttää, mikäli virtajohto on vioittunut.
- Ainoastaan ammattihenkilö saa vaihtaa vioittuneen virtajohdon.
- Tarkasta ruohotrimmerin kunto ennen jokaista käyttökertaa. Älä käytä viallista ruohotrimmeriä, vaan korjauta se tarvittaessa. Laitteen saa korjata ainoastaan valtuutettu henkilö.
- Liitä ruohotrimmeri sähköverkkoon vikavirtasuojakytkimellä, jonka herkkyyks on korkeintaan 30 mA. Tarkasta vikavirtasuojakytkimen kunto ennen jokaista käyttökertaa.
- Ruohotrimmeriä saavat käyttää ainoastaan henkilöt, jotka ovat perehtyneet sen toimintaan ja käyttötarkoitukseen.
- Älä käytä ruohotrimmeriä, mikäli lähistöllä on lapsia tai eläimiä.
- Älä käytä ruohotrimmeriä, mikäli siitä puuttuu suojaosia tai ne ovat viallisia.
- Pidä kädet ja jalat loitolla trimmerin leikkuuosasta, kun käynnistät laitteen.
- Älä asenna trimmeriin metallista leikkuuosaa.
- Pidä moottorin ilmanottoaukot puhtaina ja poista ruoho, lehdet ym.
- Varo, ettet leikkaa sähköjohtoa trimmerillä!
- Leikkuusiima pyörii vielä moottorin sammuttamisen jälkeen. Odota, että trimmeri on pysähtynyt kokonaan, ennen kuin alat esim. huoltaa sitä.
- Vältä käyttämästä ruohotrimmeriä määrässä ruohossa.
- Älä vie käsiä tai jalkoja pyörivän leikkuusiiman lähelle.
- Käytä aina liukuestekenkiä, joissa on teräsvahvistetut turvakärjet.
- Säädä leikkuuosaa aina normaaliasentoon siimanvaihdon/-säädön jälkeen.
- Käytä ainoastaan alkuperäistä leikkuusiimaa. Älä käytä metallilankaa.
- Käytä ainoastaan hyväksytyjä jatkojohtoa.
- Jatkojohdon liitinosan tulee olla suojattu kosteudelta, valmistettu kumimateriaalista, tai sen tulee sisältää kumimateriaalia.
- Säilytä ruohotrimmeri lasten ulottumattomissa.

# Tuotekuvaus

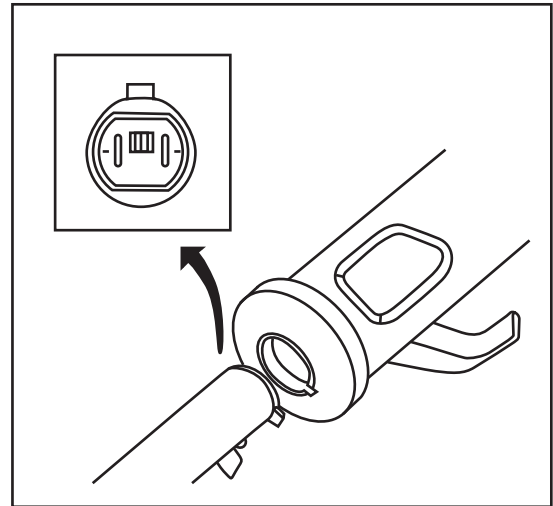


1. Trimmerin leikkuupää
2. Trimmerin leikkuupään kallistamispainike
3. Varsi
4. Alakahva
5. Yläkahva
6. Virtakytkin
7. Jatkojohdon koukku
8. Virtajohto
9. Johdon säilytyskoukku
10. Suoja
11. Siiman leikkuri
12. Siimakotelo
13. Leikkuusiiman aukko
14. Leikkuusiima

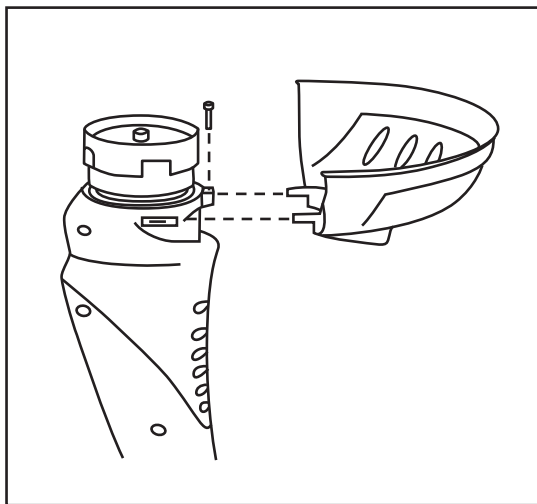
# Asennus



1. Yhdistä varren (3) pää, jossa on kaksi pientä reikää, trimmerin leikkuupäähän (1). Paina, kunnes kuulet napsahduksen.



2. Varren toisessa päässä on kaksi liittintä. Yhdistä liittinpää kahvaosaan. Paina, kunnes kuulet napsahduksen.

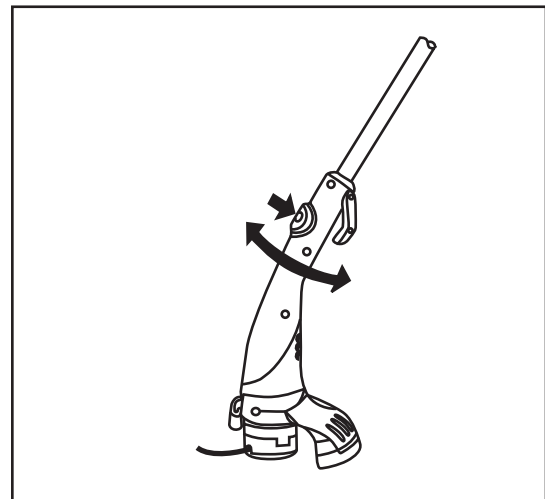


3. Irrota trimmerin leikkuupään ruuvi ja aseta suoja kuvan mukaisesti. Paina, kunnes kuulet napsahduksen. Laita ruuvi takaisin paikoilleen.

# Käyttö

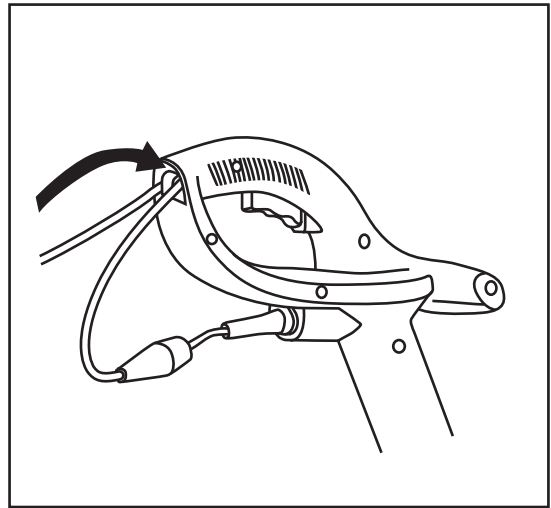
## Trimmerin käynnistäminen

1. Varmista, että siima on riittävän pitkä. Mikäli siima on liian lyhyt, paina kelan keskiosaa sisään ja vedä siiman kumpaakin päätä samanaikaisesti. Siimaa voi pidentää käytön aikana painamalla leikkuupäätä kevyesti maahan siten, että kelan keskiosa painuu sisään.
2. Säädä varsi sopivan pituiseksi (ks. kuva).
3. Liitä jatkojohto alla olevien ohjeiden mukaan.
4. Pidä tukevasti kiinni trimmeristä siten, ettei se koske maahan. Paina virtakytkintä ruohotrimmerin käynnistämiseksi.



## Jatkojohdon liittäminen

1. Varmista, että jatkojohtoa ei ole liitetty pistorasiaan.
2. Tee jatkojohtoon 20–25 cm:n kokoinen silmukka ja pujota se kahvan alla olevan reiän läpi.
3. Kiinnitä silmukka koukkuun (katso kuva).
4. Liitä ruohotrimmerin pistoke jatkojohtoon.
5. Liitä jatkojohto pistorasiaan, kun aiot käyttää ruohotrimmeriä.

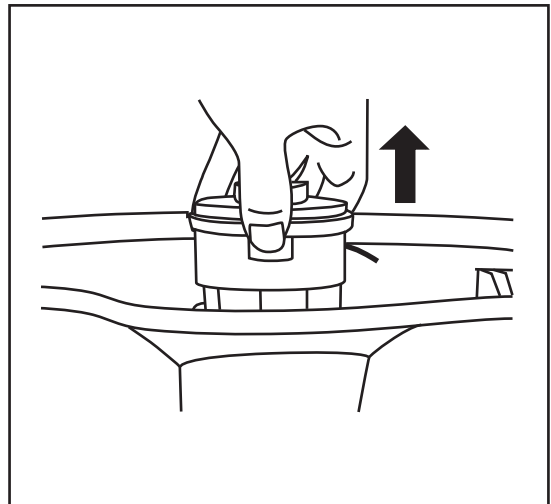


## Käyttövinkkejä

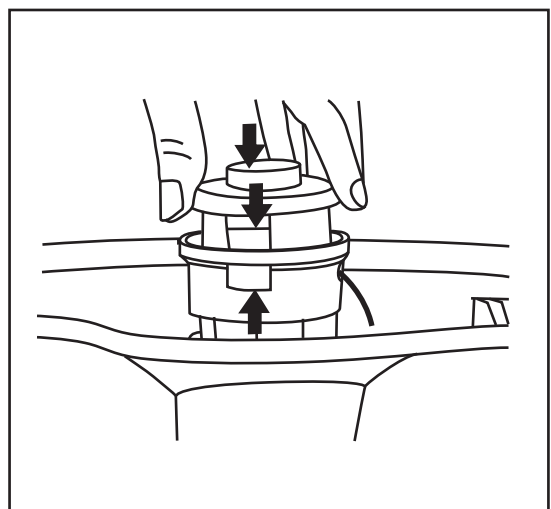
- Käynnistä ruohotrimmeri ja anna sen kiihtyä täysille kierroksille ennen kuin alat leikata ruohoa.
- Älä leikkaa märkää ruohoa.
- Puhdista suoja ennen kuin laitat ruohotrimmerin säilytykseen.

## Leikkuusiiman vaihto

1. Sammuta laite ja irrota pistoke pistorasiasta.
2. Paina lukitukset sisään ja irrota siimakotelo (katso kuva).
3. Poista tyhjä siimakela.
4. Puhdista siimakotelo tarvittaessa.
5. Vapauta noin 10 cm siimaa uudesta siimakelasta.
6. Pujota leikkuusiima kummastakin siimakotelon reiästä ja paina se paikalleen kelaan.



7. Sovita siimakotelon lukitukset kiinnitysosan reikiin ja napsauta siimakotelo paikalleen.



## Kierrätys

Kierrätä tuote asianmukaisesti, kun poistat sen käytöstä. Kysy tarkempia kierrätysohjeita kuntasi jääteneuvonnasta.



## Tekniset tiedot

<b>Virtalähde</b>	230 V AC, 50 Hz
<b>Teho</b>	350 W
<b>Nopeus (kuormittamaton)</b>	10 000 kierr./min.
<b>Leikkuusiima</b>	Ø 1,2 mm
<b>Leikkuuala</b>	Ø 25 cm
<b>Paino</b>	2,2 kg
<b>Tärinä</b>	5 m/s <sup>2</sup>
<b>Mittausepäätarkkuus K</b>	1,5 m/s <sup>2</sup>
<b>Melutaso (LpA)</b>	84 dB(A)
<b>Mittausepäätarkkuus K</b>	3 dB
<b>Melutaso (LwA)</b>	96 dB(A)
<b>Mittausepäätarkkuus K</b>	3 dB

# Rasentrimmer 350 W

ART.NR. 18-3149  
40-6990

MODELL GTC350B-UK  
GTC350B

Vor Inbetriebnahme die komplette Bedienungsanleitung durchlesen und aufbewahren. Irrtümer, Abweichungen und Änderungen behalten wir uns vor. Bei technischen Problemen oder anderen Fragen freut sich unser Kundenservice über eine Kontaktaufnahme (Kontakt siehe Rückseite).

## Erläuterung der Symbole am Rasentrimmer



Allgemeine Sicherheitshinweise für Gefahrenmomente.



Bedienungsanleitung durchlesen.



Augenschutz und Gehörschutz tragen.



Den Rasentrimmer niemals Regen oder Feuchtigkeit aussetzen.



Bei Verwendung des Geräts besteht die Gefahr, dass Material umherfliegt. Umstehende müssen daher stets einen Abstand von 15 m einhalten.



Darauf achten, dass andere Personen in gebührendem Abstand zum Gerät bleiben.



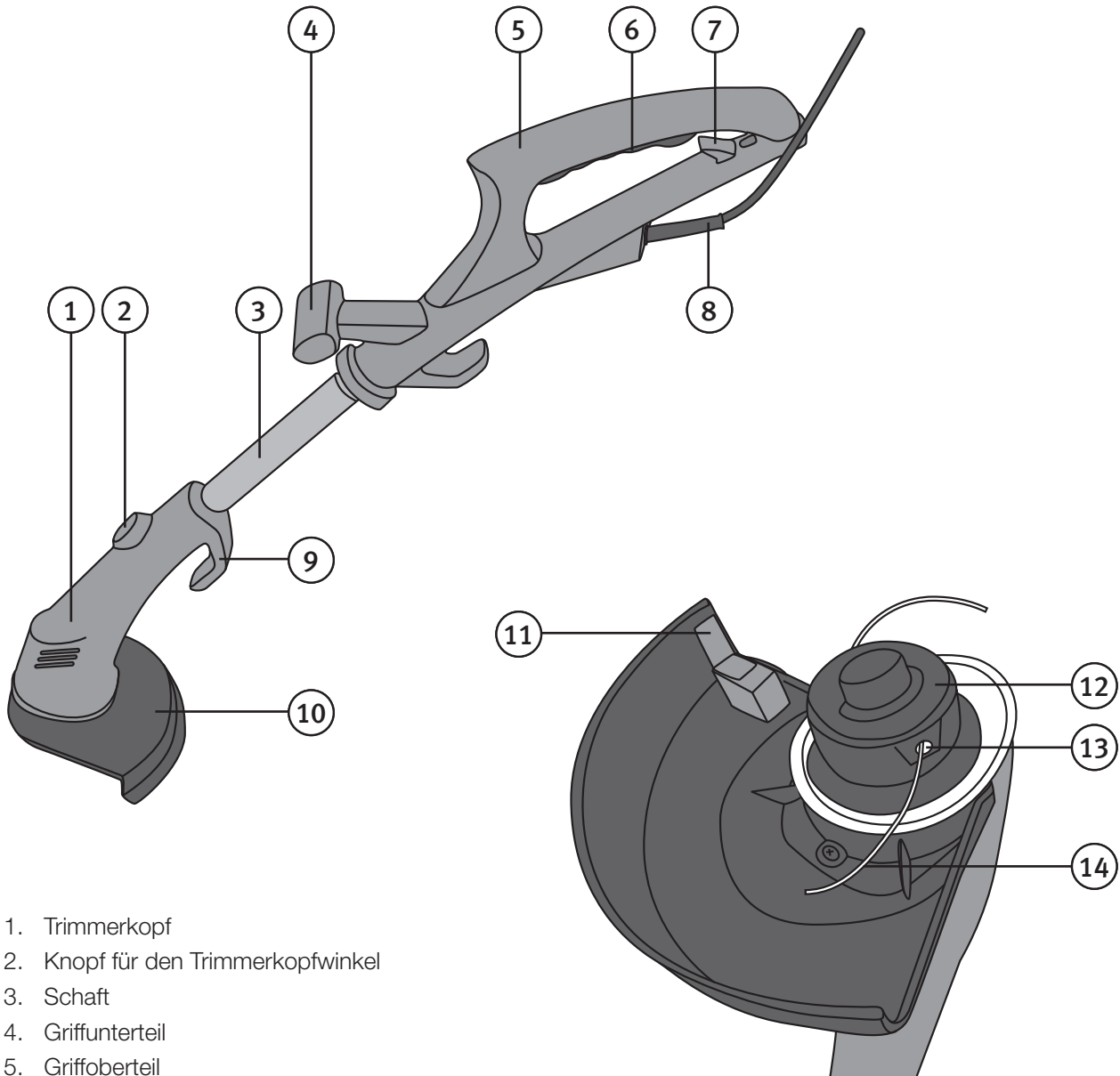
Sollte das Netzkabel beschädigt werden, sofort den Netzstecker aus der Netzsteckdose ziehen.

## Sicherheitsanweisungen

- Stets den Stecker aus der Netzsteckdose abziehen.
  - wenn das Netzkabel während der Anwendung beschädigt wird (Hinweis: Das Netzkabel erst berühren, nachdem die Spannung deaktiviert wurde)
  - wenn der Rasentrimmer unbeaufsichtigt gelassen werden muss
  - vor der Wartung und Einstellung des Trimmerkopfes
  - wenn das Gerät stark zu vibrieren beginnt
- Das Netzkabel ist vor jedem Gebrauch zu kontrollieren. Ist das Netzkabel in irgendeiner Form beschädigt, darf der Rasentrimmer nicht verwendet werden.
- Ein beschädigtes Netzkabel darf nur von qualifiziertem Fachpersonal ausgewechselt werden.
- Der Rasentrimmer ist vor jedem Gebrauch zu kontrollieren. Den Rasentrimmer nicht verwenden, wenn er beschädigt ist. Bei Bedarf reparieren. Reparaturen dürfen nur von befugten Fachleuten vorgenommen werden.
- Den Rasentrimmer über einen Fehlerschutzschalter anschließen, mit einem Fehlerstrom von max. 30 mA.
- Der Fehlerschutzschalter ist vor jedem Gebrauch zu kontrollieren.
- Der Rasentrimmer darf nur von Personen verwendet werden, die die Funktionen und den Anwendungsbereich des Produkts kennen.
- Nie Kinder oder Haustiere in die Nähe des Rasentrimmers lassen, wenn dieser in Betrieb ist.
- Den Rasentrimmer auf keinen Fall verwenden, wenn eine Sicherheitsvorrichtung fehlt oder beschädigt ist.
- Beim Anlassen des Motors darauf achten, dass weder Hände noch Füße in die Nähe des Trimmerkopfes kommen.
- Nie Schneidwerkzeug aus Metall montieren.
- Den Bereich um die Kühlluftöffnungen des Motors rein halten, Schmiermittel und Blätter entfernen.
- Das Kabel des Schneidfadens während des Betriebs auf Abstand halten.
- Der Schneidfaden dreht sich auch nach dem Abschalten des Motors noch weiter. Mit Wartungsarbeiten usw. warten, bis er stehen geblieben ist.
- Den Rasentrimmer nicht bei feuchtem Rasen verwenden.
- Dafür sorgen, dass weder Hände noch Füße in den rotierenden Schneidfaden geraten.
- Stets rutschfeste Sicherheitsschuhe mit Stahlkappen tragen.
- Den Trimmerkopf nach dem Fadenwechsel/der Fadeneinstellung stets in den Normalmodus stellen.
- Stets den Originalschneidfaden verwenden, nie einen Metallfaden verwenden.

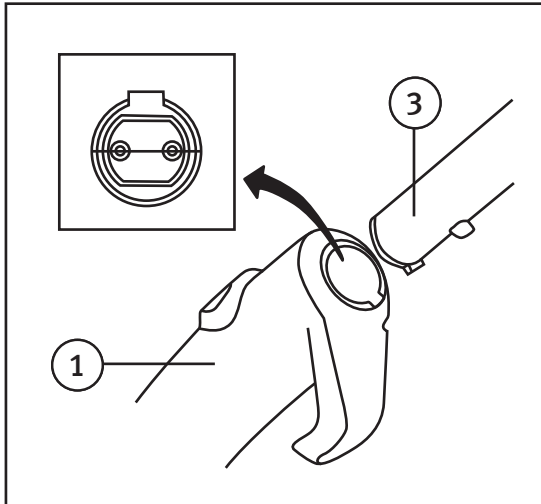
- Nur zugelassene Kabel verwenden.
- Der Steckverbinder des Netzkabels muss vor Feuchtigkeit geschützt werden, aus Gummi hergestellt oder mit einem Gummimaterial ummantelt sein.
- Den Rasentrimmer außerhalb der Reichweite von Kindern aufbewahren.

## Produktbeschreibung

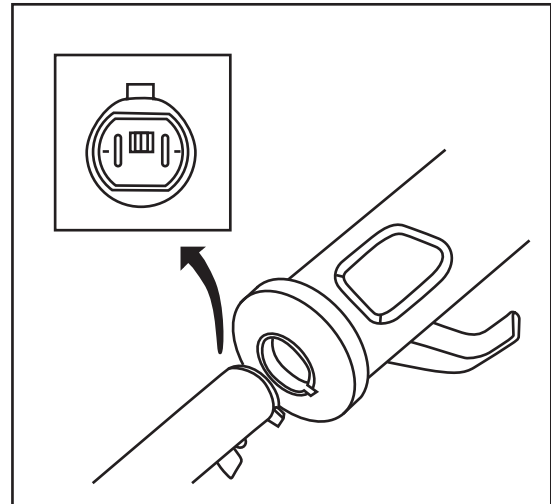


1. Trimmerkopf
2. Knopf für den Trimmerkopfwinkel
3. Schaft
4. Griffunterteil
5. Griffoberteil
6. Ein-/Ausschalter
7. Haken für das Kabel
8. Netzkabel
9. Haken zur Verstaung des Kabels
10. Schleifschutz
11. Klinge für den Schneiddraht
12. Fadenspule
13. Ausgang für den Schneidfaden
14. Schneidfaden

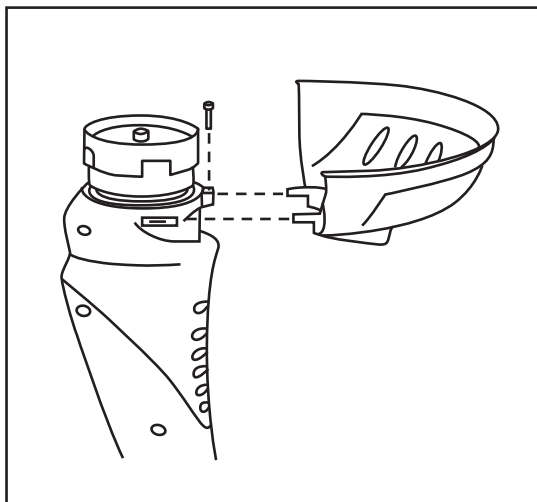
# Montage



1. Das Ende des Schafts (3) mit den 2 kleinen Löchern am Trimmerkopf (1) anbringen. Zusammendrücken, bis ein Klick-Geräusch zu hören ist.



2. Im anderen Ende des Schafts befinden sich 2 Stifte. Dieses Ende an der Griffereinheit anbringen. Zusammendrücken, bis ein Klick-Geräusch zu hören ist.

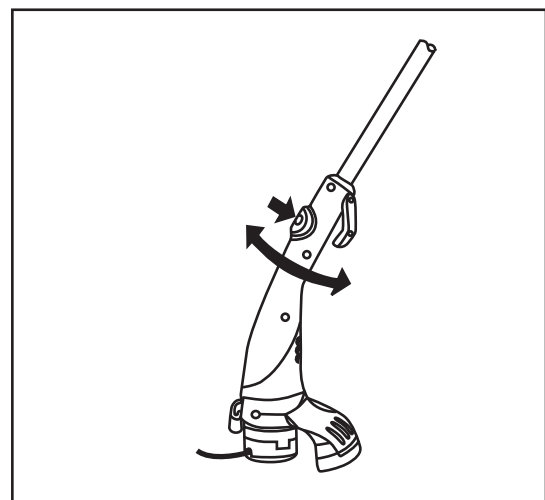


3. Die Schraube vom Trimmerkopf abschrauben und die Abdeckung, die in der Abbildung dargestellt ist, anbringen. Zusammendrücken, bis ein Klick-Geräusch zu hören ist. Die Schraube wieder hineinschrauben.

# Verwendung

## So wird der Trimmer gestartet

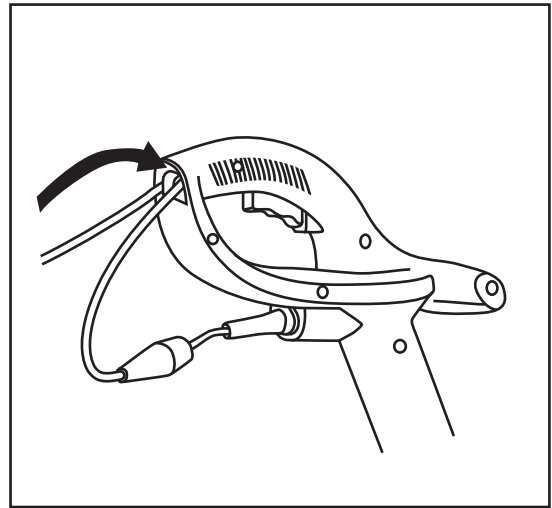
1. Sicherstellen, dass der Schneidfaden ausreichend lang ist. Wenn er zu kurz ist, auf die Mitte der Spule drücken und gleichzeitig am Ende des Schneidfadens ziehen. Während des Betriebs kann der Schneidfaden automatisch verlängert werden, indem der Trimmer leicht auf den Rasen „gedrückt“ wird, sodass die Spule in der Mitte hineingedrückt wird.
2. Den Schaft nach Bedarf einstellen (siehe Abbildung).
3. Das Kabel gemäß den nachstehenden Anweisungen anschließen.
4. Den Rasentrimmer gerade halten, ohne dass er den Rasen berührt. Zum Anlassen des Rasentrimmers den Ein-/Aus-Schalter betätigen.





## Anschluss des Kabels

1. Darauf achten, dass das Kabel nicht an der Netzsteckdose angeschlossen ist.
2. Das Kabel zu einer Schlinge von 20–25 cm legen und diese durch die Öffnung auf der Unterseite des Griffs einführen.
3. Die Öse am Haken festziehen (siehe Abbildung).
4. Den Stecker des Rasentrimmers am Netzkabel anschließen.
5. Das Kabel für die Verwendung des Rasentrimmers an einer Netzsteckdose anschließen.

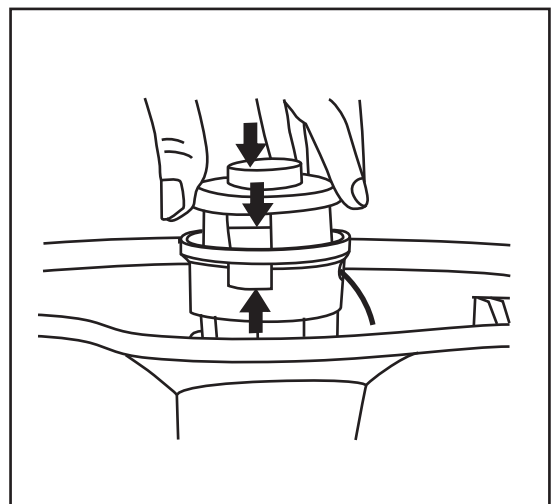
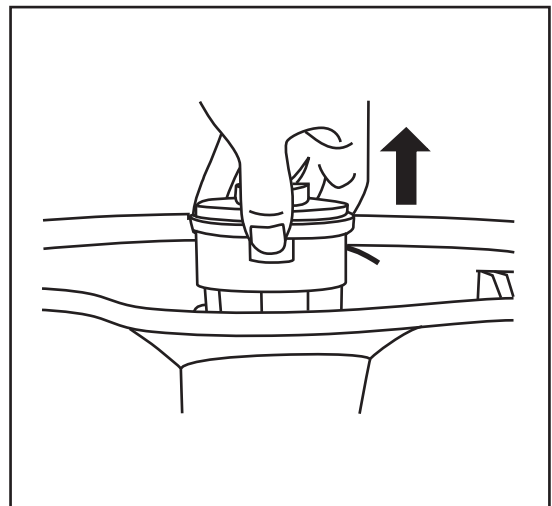


## Bedienungshinweise

- Den Rasentrimmer so anlassen, dass dieser die entsprechende Drehzahl erreicht hat, bevor er mit dem Rasen, der gekürzt werden soll, in Kontakt gebracht wird.
- Keinen feuchten Rasen schneiden.
- Die Abdeckung vor dem Lagern reinigen.

## Austausch des Schneidfadens

1. Das Gerät abschalten und den Netzstecker aus der Steckdose ziehen.
2. Die Verriegelungen eindrücken und die Fadenkassette abnehmen (siehe Abbildung).
3. Die leere Fadenspule aus der Kassette nehmen.
4. Die Fadenkassette nach Bedarf reinigen.
5. Ca. 10 cm Schneidfaden von der neuen Fadenspule aufwickeln.
6. Den Schneidfaden durch die entsprechenden Löcher in der Fadenkassette führen und in der Kassette an die richtige Stelle drücken.
7. Die Verriegelungen der Fadenkassette mit der Öffnung an der Halterung ausrichten und die Fadenkassette anschließend einrasten lassen.



## Hinweise zur Entsorgung

Bitte das Produkt entsprechend den lokalen Bestimmungen entsorgen. Weitere Informationen sind von der Gemeinde oder den kommunalen Entsorgungsbetrieben erhältlich.



## Technische Daten

<b>Stromversorgung</b>	230 V AC, 50 Hz
<b>Leistungsaufnahme</b>	350 W
<b>Drehzahl (unbelastet)</b>	10.000 U/min
<b>Schneidfaden</b>	Ø 1,2 mm
<b>Schnittdurchmesser</b>	25 cm
<b>Gewicht</b>	2,2 kg
<b>Vibrationen</b>	5 m/s <sup>2</sup>
<b>Ungenauigkeit K</b>	1,5 m/s <sup>2</sup>
<b>Schalldruckpegel (LpA)</b>	84 dB(A)
<b>Ungenauigkeit K</b>	3 dB
<b>Schalldruckpegel (LpA)</b>	96 dB(A)
<b>Ungenauigkeit K</b>	3 dB

# Declaration of Conformity



Hereby, Clas Ohlson AB, declares that the machinery:

## Grass Trimmer

CO/TECH 18-3149 / GTC350B-UK  
40-6990 / GTC350B

Complies with the provisions of the following Directives:

2006/42/EC	MACHINERY
2006/95/EC	LOW VOLTAGE DIRECTIVE
2004/108/EC	EMC

Complies with the provisions of the following harmonized standards:

EN 50366:2003+A1:06  
EN 60335-1:2002+A11,A1:04+A12,A2:06  
EN 60335-2-91:2003  
EN 786:1996+A1:01  
EN 55014-1:2000+A1:2001+A2:2002  
EN 61000-3-2:2000+A2:2005  
EN 61000-3-3:1995/+A1:2001/+A2:2005

Insjön, Sweden, December 2009

A handwritten signature in black ink, appearing to read 'Klas Balkow', with a long horizontal flourish extending to the right.

Klas Balkow  
President

Clas Ohlson, 793 85 Insjön, Sweden

