

CO/TECH®

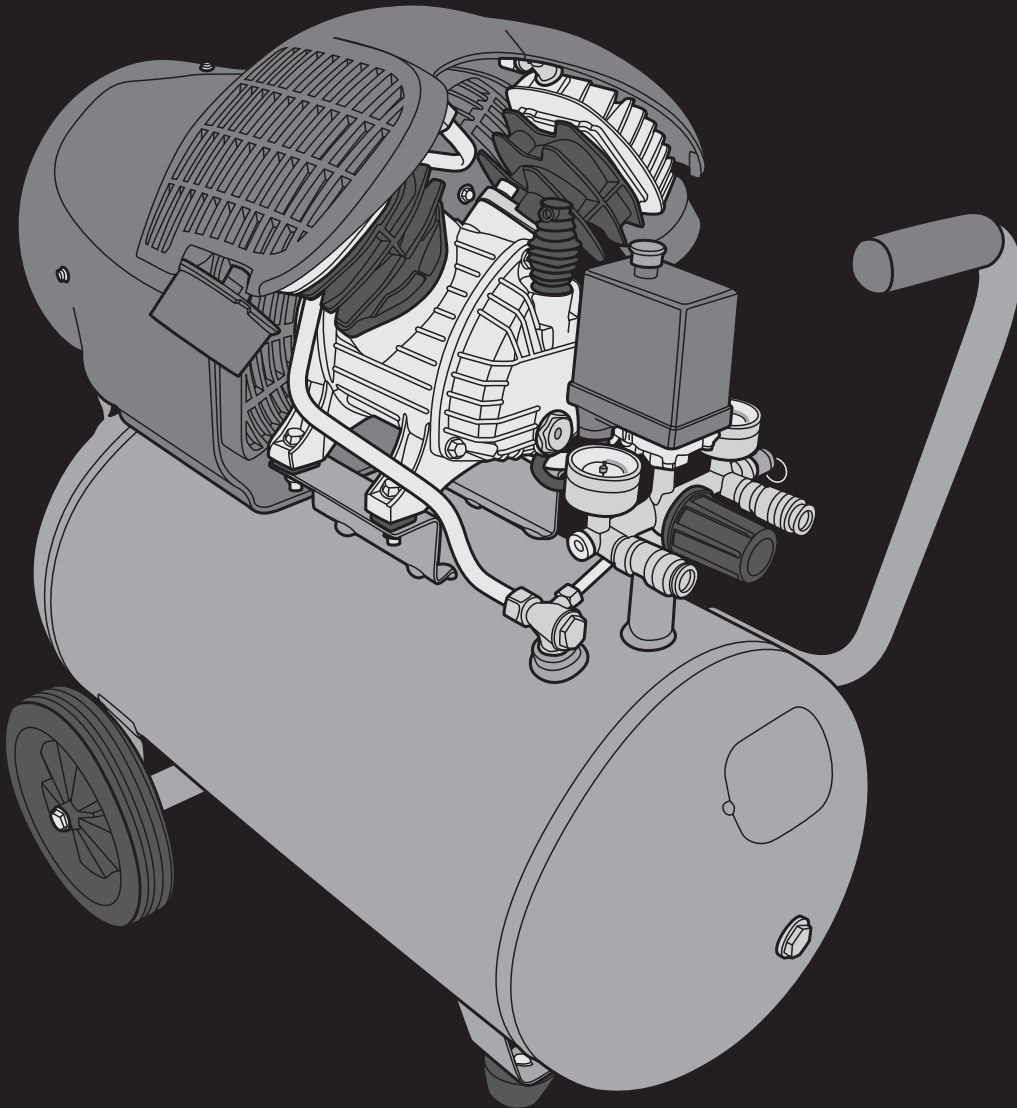
Air Compressor

Kompressor

Kompressor

Kompressori

Kompressor



Important!

Read the entire instruction manual carefully and make sure that you fully understand it before you use the equipment. Keep the manual for future reference.

Viktig information:

Läs hela bruksanvisningen noggrant och försäkra dig om att du har förstått den innan du använder utrustningen. Spara manualen för framtida bruk.

Viktig informasjon:

Les disse anvisningene nøye og forsikre deg om at du forstår dem før du tar produktet i bruk. Ta vare på anvisningene for seinere bruk.

Tärkeää tietoa:

Lue nämä ohjeet huolellisesti ja varmista että olet ymmärtänyt ne, ennen kuin alat käyttää laitetta. Säilytä ohjeet myöhempää tarvetta varten.

Wichtiger Hinweis:

Vor Inbetriebnahme die komplette Bedienungsanleitung durchlesen und aufbewahren.

ART.NO
40-7979

MODEL
VZB-0.14/8-VFL-50

Ver. 20151008
Original instructions
Bruksanvisning i original
Original bruksanvisning
Alkuperäinen käyttöohje
Original Bedienungsanleitung

ENGLISH

SVENSKA

NORSK

SUOMI

DEUTSCH

Air Compressor 50 V

ART.NO 40-7979 MODEL VZB-0.14/8-VFL-50

Please read the entire instruction manual before use and save it for future reference. We reserve the right for any errors in text or images and for making any necessary technical changes to this document. If you should have any questions concerning technical problems please contact our Customer Services.

Safety

- Always use ear defenders and safety goggles when using the compressor.
- Reduce the risk of electric shocks. Avoid body contact with earthed objects such as water pipes and radiators.
- Use a face mask for dusty work.
- Never use the compressor in areas where flammable liquids/materials or gases (petrol, solvents, gas cylinders) are stored or used.
- Never switch the compressor off by pulling out the plug, always use the ON/OFF button.
- Always unplug the mains lead and empty the pressure vessel of air before servicing or repairing the compressor.
- Always unplug the mains lead and empty the pressure vessel of air before moving the compressor.
- Make sure that the mains lead does not come into contact with heat, oil, or sharp edges.
- Never move the compressor around by pulling the mains lead or air hoses. The compressor must only be moved using the handle.
- If the mains lead is damaged, to prevent any risk of fire or electrocution, it must only be replaced by a qualified electrician.
- Make sure that any air hoses and air tools connected to the compressor are rated to withstand the pressure generated by the compressor and that they are connected correctly.
- This product must not be used by anyone (including children) suffering from physical or mental impairment. This product should not be used by anyone that has not read the instruction manual unless they have been instructed in its use by someone who will take responsibility for their safety.
- Never let children play with the product.
- Do not weld or in any way modify the pressure vessel.
- Never aim compressed air at yourself or any other person.

Symbols



Read the entire instruction manual carefully.



Use ear defenders.



Risk of electric shock.



This unit is remote controlled and can start without warning.

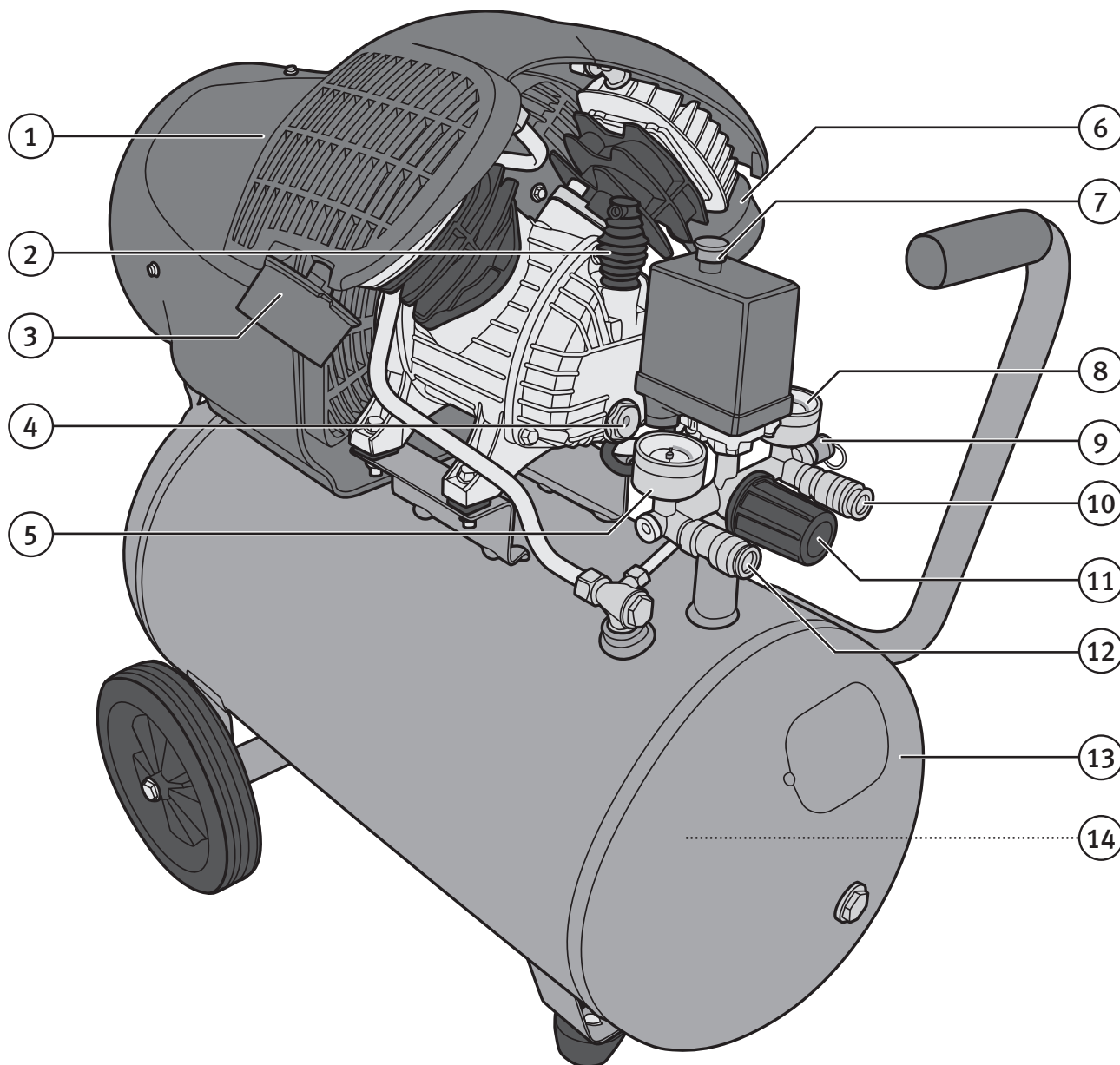


Never switch off the compressor by pulling out the plug or using the isolator switch (if fitted). Always use the ON/OFF button on the compressor.

Product description

The compressor increases the pressure of the air which is pumped into the pressure vessel. When the air pressure in the vessel reaches max, a pressure switch switches off the motor driving the compressor. At the same moment, the air in the compressor is released. This occurs to reduce the pressure in the compressor so that it can restart when the pressure drops to below the minimum pressure. A safety valve releases the air in the pressure vessel if the pressure switch should fail to turn the motor off.

Buttons and functions

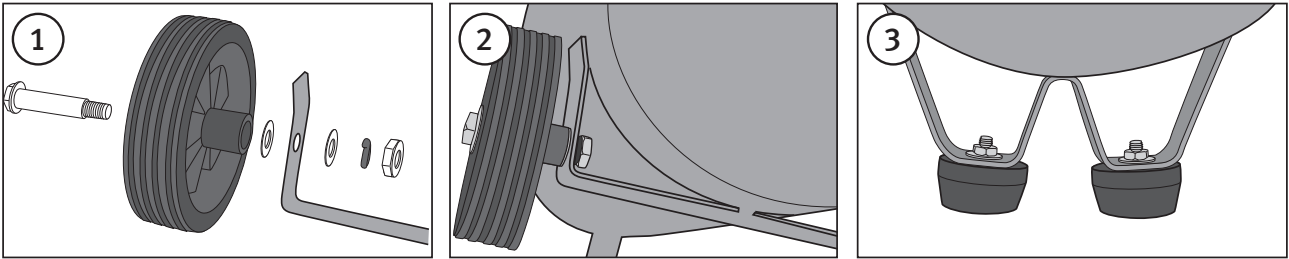


1. Motor safety cut-out circuit breaker
2. Oil filler cap
3. Air filter
4. Window for checking oil level
5. Pressure gauge – working pressure
6. Air filter
7. ON/OFF

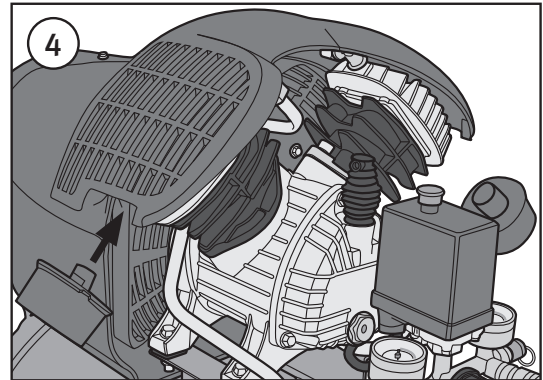
8. Pressure gauge - vessel
9. Safety valve
10. Air outlet (unregulated)
11. Pressure regulator (working pressure)
12. Air outlet (regulated, controlled by valve)
13. Pressure vessel
14. Drain tap (under pressure vessel)

Getting started

1. Attach the wheels and rubber feet to the pressure vessel (fig. 1–3).



2. Attach the air filters to the compressor (fig. 4).
3. Place the compressor in a dry and well ventilated place.
4. Make sure that it is stable and cannot tip over.
5. Make sure that the oil level is up to the red circle in the oil level window (4).
6. Connect the mains lead to a permanently installed 230 V wall socket.



Note:

Before using the compressor for the first time:

Open the drain tap (14) in the bottom of the pressure vessel, switch the compressor on using the ON/OFF button (7) and let it run for 10 minutes to lubricate all the moving parts. Close the drain tap.

Use

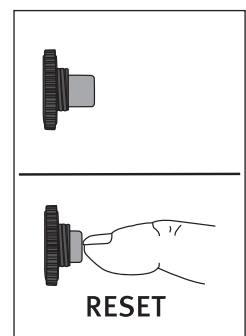
1. Check the oil level in the window (4).
 2. Attach a suitable air tool: blow gun, spray gun, tyre inflator, etc.
 3. If necessary: Read the instruction manual of the connected air tool and set the recommended working pressure using the regulator (11).
 4. When you have finished work and the compressor has been switched off, the air should be released manually by pulling out the safety valve (9).
- Use SAE 30 compressor oil at temperatures over +10 °C.
 - Use SAE 10 compressor oil at temperatures under +10 °C.

Motor overload cut-out

If the safety cut-out has tripped, the motor has been overloaded in some way.

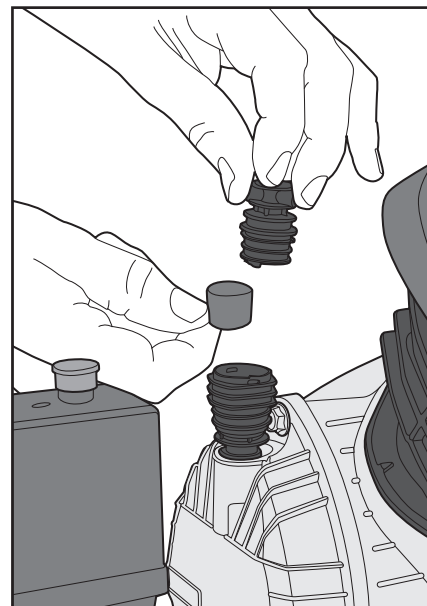
The button on the motor overload cut-out (1) will pop out a couple of millimetres when it has been tripped and is reset by pushing it back in.

There are a number of possible reasons why the overload cut-out might trip such as a voltage drop caused by the use of long extension leads, low ambient temperature (under 10°C), or that the pressure switch is not used to turn the compressor on/off in the event of a power cut for example.



Care and maintenance

- The oil should be changed after the first 10 hours of use. Carefully remove the plastic oil level window (4) (use a ring spanner or socket so as not to damage the window).
- Change the oil and clean the air filters (3 and 6) after every 120 hours of operation. Check the safety valve (9) and pressure gauges (5 and 8) at the same time.
- Pull the spring-loaded ring to check the safety valve. Air should seep out through the safety valve if it is working properly (and there is pressure in the tank).
- The safety valve must under no circumstances be manipulated or blocked.
- Regularly check to make sure that the ventilation hole in the oil filler cap is open and that the filter in the cap is clean (see fig.).
- Regularly check that all bolts holding the compressor and pressure vessel together are tight.
- Check all other joints and connections.
- Open the drain tap (14) to release any condensation every 60 working hours.
- Do not clean the compressor or pressure vessel with solvents or flammable liquids.
- If the compressor is not to be used for a long time:
Unplug the mains lead, empty the pressure vessel and open the drain tap (14).
- Conduct a yearly visual inspection for corrosion on both the inside and outside of the tank. Under no circumstances should the wall thickness be less than 2 mm.



Troubleshooting guide

The compressor does not start.	<ul style="list-style-type: none"> • Is it plugged into a wall socket? • Is the wall socket live? • Has the motor's overload protection tripped? Reset by pushing in the button (1). • Is the mains lead damaged?
Heavy vibrations and/or unusual sounds.	<ul style="list-style-type: none"> • Check that all bolts holding the compressor and pressure vessel together are tight. • Check all other joints and connections.
No pressure build-up in vessel or pressure too low.	<ul style="list-style-type: none"> • Make sure the safety valve is not leaking. • Make sure the drain tap is not leaking. • Check all hose connections for leaks. • Air filter is clogged.
Oil consumption too high.	<ul style="list-style-type: none"> • Too much oil in the compressor. • The ventilation hole in the oil filler cap is clogged.

Responsible disposal

This symbol indicates that this product should not be disposed of with general household waste. This applies throughout the entire EU. In order to prevent any harm to the environment or health hazards caused by incorrect waste disposal, the product must be handed in for recycling so that the material can be disposed of in a responsible manner. When recycling your product, take it to your local collection facility or contact the place of purchase. They will ensure that the product is disposed of in an environmentally sound manner.



Specifications

Voltage	230 V/50 Hz
Power output	2230 W/3.0 hp
Speed	2850 rpm
Free air delivery at 6 bar pressure	221 l/min
Max. working pressure	8 bar
Air displacement	412 l/min
Pressure vessel	50 l
Size L x W x H	700 x 420 x 710 mm
Weight	48 kg

Kompressor 50 V

ART.NR 40-7979 MODELL VZB-0.14/8-VFL-50

Läs igenom hela bruksanvisningen före användning och spara den sedan för framtida bruk.

Vi reserverar oss för ev. text- och bildfel samt ändringar av tekniska data.

Vid tekniska problem eller andra frågor, kontakta vår kundtjänst (se adressuppgifter på baksidan).

Säkerhet

- Bär alltid skyddsglasögon och hörselskydd vid kompressorarbete.
- Undvik elektrisk stöt! Undvik kroppskontakt med jordade föremål som vattenledningar, element etc.
- Använd skyddsmask vid dammande arbeten.
- Använd aldrig kompressorn i lokaler där brandfarliga vätskor/ämnen eller gaser (bensin, lösningsmedel, gasol etc.) förvaras eller används.
- Använd aldrig nätsladden för att starta eller stänga av kompressorn, använd alltid ON/OFF-knappen.
- Dra alltid ur nätkabeln ur vägguttaget och töm trycktanken på luft innan service eller underhåll utförs.
- Dra alltid ur nätkabeln ur vägguttaget och töm trycktanken på luft innan kompressorn flyttas.
- Se till att nätsladden inte kommer i kontakt med värme, olja eller vassa kanter.
- Dra inte kompressorn i nätkabeln eller i anslutna slangar. Flytta kompressorn endast genom att använda handtaget.
- Om nätsladden skadats får den, för att undvika risk för elektrisk stöt eller brand, endast bytas av kvalificerad yrkesman.
- Se till att anslutna verktyg och slangar inte har lägre kapacitet än kompressorn och att de är korrekt anslutna.
- Produkten får inte användas av personer (inklusive barn) med nedsatt fysisk eller mental förmåga. Den får inte heller användas av personer utan tillräcklig erfarenhet och kunskap ifall de inte har fått instruktioner om användningen av någon som ansvarar för deras säkerhet.
- Låt aldrig barn leka med produkten.
- Svetsa inte på trycktanken och gör inga modifieringar.
- Rikta aldrig tryckluft mot kroppen eller mot någon annan person.

Symboler



Läs noggrant igenom bruksanvisningen.



Använd hörselskydd.



Risk för elstöt.



Enheten är fjärrstyrd och kan starta utan förvarning.

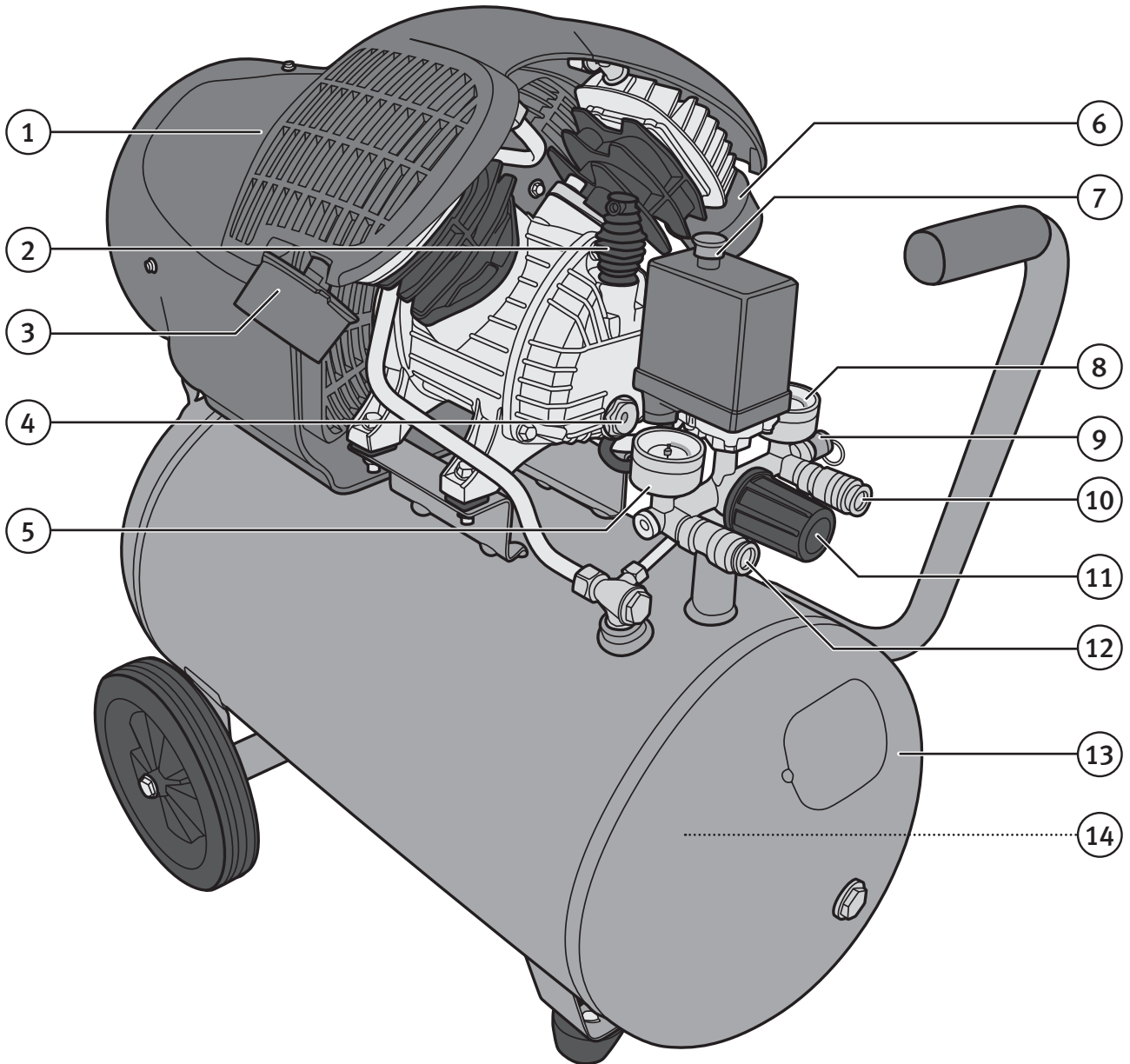


Dra aldrig ur stickproppen eller stäng av ev. huvudströmbrytare för att stänga av kompressorn. Använd alltid ON/OFF-knappen på kompressorn.

Produktbeskrivning

Kompressorn bygger upp tryckluft som leds till trycktanken. När lufttrycket når max. i tanken stänger en tryckströmbrytare av elmotorn som driver kompressorn. I samma ögonblick släpps luften i kompressorn ut. Detta sker för att minska trycket så att kompressorn kan återstartas när trycket i tanken sjunker under minimitrycket. Säkerhetsventilen känner av trycket i tanken och släpper ut luft om tryckströmbrytaren inte skulle slå ifrån.

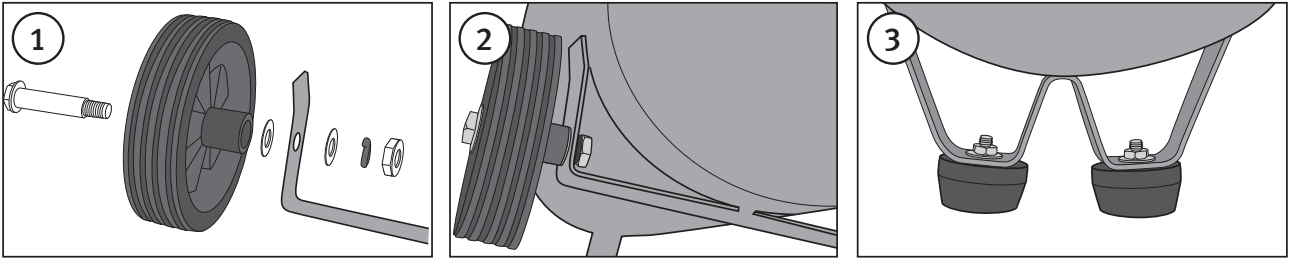
Knappar och funktioner



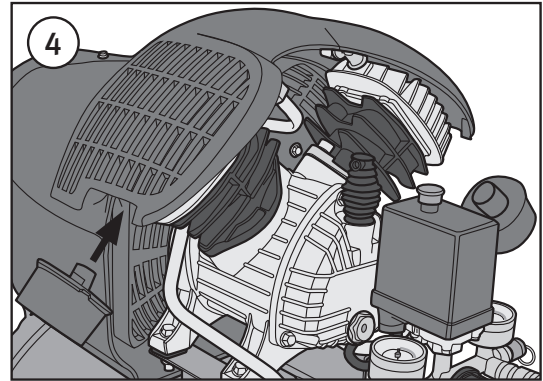
- | | |
|-------------------------------------|--|
| 1. Motorskydd | 8. Tryckmätare tank |
| 2. Oljepåfyllning | 9. Säkerhetsventil |
| 3. Luftfilter | 10. Luftutlopp (oreglerat) |
| 4. Fönster för kontroll av oljenivå | 11. Reglerventil (justering av arbetstryck) |
| 5. Tryckmätare arbetstryck | 12. Luftutlopp (reglerat, styrs av reglerventilen) |
| 6. Luftfilter | 13. Trycktank |
| 7. ON/OFF | 14. Dräneringskran (under tanken) |

Att komma igång

1. Montera hjulen och gummifötterna på trycktanken (bild 1–3).



2. Montera luftfiltren på kompressorn (bild 4).
3. Placera kompressorn på en ren, torr och välventilerad plats.
4. Se till att den står stadigt och inte kan välta.
5. Se till att oljenivån ligger i den röda cirkeln i nivåfönstret (4).
6. Anslut nätkabeln till ett vägguttag som har 230 V.



Obs!

Innan kompressorn används första gången:
Öppna dräneringskranen (14) i botten på trycktanken, starta (genom att dra ON/OFF-knappen rakt upp) och låt kompressorn gå i 10 min för att alla delar ska smörjas ordentligt. Stäng därefter dräneringskranen.

Användning

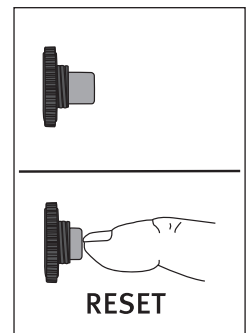
1. Kontrollera oljenivån i nivåfönstret (4).
 2. Anslut lämpligt verktyg: blåspistol, färgspruta, luftpåfyllare e.d.
 3. Vid behov, läs i det anslutna verktygets bruksanvisning och ställ in det rekommenderade arbetstrycket med reglerventilen (11).
 4. När arbetet avslutas och kompressorn stängs av ska trycket släppas manuellt genom att säkerhetsventilen (9) dras ut.
- Använd kompressorolja SAE 30 vid temperaturer över +10 °C.
 - Använd kompressorolja SAE 10 vid temperaturer under +10 °C.

Motorskydd

Om motorskyddet löst ut har motorn varit överbelastad av någon orsak.

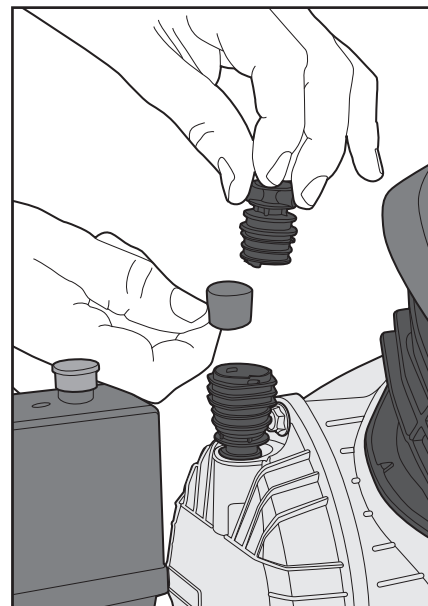
Knappen på motorskyddet (1) hoppar ut några millimeter när det har löst ut och återställs genom att trycka in knappen igen.

Det kan finnas flera orsaker till att motorskyddet löser ut, t.ex. spänningsfall pga. långa skarvsladdar, omgivningstemperaturen låg, redan under 10°C kan problem uppstå, eller att inte tryckströmbrytaren använts vid av/påslag t.ex. strömavbrott.



Skötsel och underhåll

- Byt olja första gången när kompressorn har gått 10 timmar. Lossa försiktigt kontrollfönstret (4) och tappa ur oljan (använd gärna ringnyckel eller hylsa så att inte fönstret skadas).
- Byt olja och rengör luftfiltren (3 och 6) var 120:e arbetstimme. Kontrollera samtidigt säkerhetsventilen (9) och tryckmätarna (5 och 8).
- Kontrollera säkerhetsventilen genom att dra i den fjäderbelastade ringen. Om säkerhetsventilen fungerar (och det är tryck i tanken) ska luften pysa ut vid säkerhetsventilen.
- Säkerhetsventilen får under inga omständigheter manipuleras eller blockeras.
- Kontrollera regelbundet att ventilationshålen i oljepåfyllningslocket är öppna och att filtret i locket är rent (se bild).
- Kontrollera regelbundet att alla fästbultar som håller kompressorn mot tanken är ordentligt åtdragna.
- Kontrollera alla övriga fästen och anslutningar.
- Öppna dräneringskranen (14) för att släppa ut ev. kondens var 60:e arbetstimme.
- Rengör inte kompressorn eller tanken med lösningsmedel eller antändbara vätskor.
- Om kompressorn inte ska användas under en längre period, dra ur nätsladden, töm tanken på tryckluft och dränera tanken med hjälp av kranen (14).
- Kontrollera visuellt att tankens insida och utsida är fria från korrosion minst en gång om året. Väggtjockleken får under inga omständigheter understiga 2 mm.



Felsökningsschema

Kompressorn startar inte.	<ul style="list-style-type: none"> • Sitter nätkabeln i vägguttaget? • Finns det ström i vägguttaget? • Har motorskyddet löst ut? Återställ genom att trycka in knappen (1). • Är nätkabeln skadad?
Kraftiga vibrationer eller onormalt ljud.	<ul style="list-style-type: none"> • Kontrollera att alla fästbultar som håller kompressorn mot tanken är ordentligt åtdragna. • Kontrollera alla övriga fästen och anslutningar.
Kompressorn bygger inte upp tryck i tanken och/eller arbetstrycket är för lågt.	<ul style="list-style-type: none"> • Kontrollera att inte säkerhetsventilen läcker. • Kontrollera att inte dräneringskranen läcker. • Kontrollera alla slangar och anslutningar så att inga läckage finns. • Luftfiltret är igensatt.
För hög oljekonsumtion.	<ul style="list-style-type: none"> • För mycket olja i kompressorn. • Ventilationshålen i oljepåfyllningslocket är igensatta.

Avfallshantering

Denna symbol innebär att produkten inte får kastas tillsammans med annat hushållsavfall. Detta gäller inom hela EU. För att förebygga eventuell skada på miljö och hälsa, orsakad av felaktig avfallshantering, ska produkten lämnas till återvinning så att materialet kan tas omhand på ett ansvarsfullt sätt. När du lämnar produkten till återvinning, använd dig av de returhanteringsystem som finns där du befinner dig eller kontakta inköpsstället. De kan se till att produkten tas om hand på ett för miljön tillfredställande sätt.



Specifikationer

Spänning	230 V/50 Hz
Motoreffekt	2230 W/3,0 hk
Varvtal	2850 rpm
Fri avgiven luftmängd vid 6 bar	221 l/min
Max. arbetstryck	8 bar
Genomlupen cylindervolym	412 l/min
Tank	50 l
Mått L x B x H	700 x 420 x 710 mm
Vikt	48 kg

Kompressor 50 V

ART.NR. 40-7979 MODELL VZB-0.14/8-VFL-50

Les nøye igjennom hele bruksanvisningen og ta vare på den til senere bruk.
Vi reserverer oss mot ev. tekst- og bildefeil, samt forandringer av tekniske data.
Ved tekniske problemer eller andre spørsmål, ta kontakt med vårt kundesenter (se opplysninger på baksiden).

Sikkerhet

- Bruk alltid vernebriller og hørselvern mens kompressoren er i gang.
- Unngå elektrisk støt. Unngå kroppskontakt med jordede gjenstander som vannledninger, ovner etc.
- Bruk støvmaske ved støvete arbeider.
- Bruk aldri kompressoren i lokaler der brannfarlige væsker/emner eller gasser (bensin, løsemidler, parafin etc.) oppbevares eller brukes.
- Bruk aldri støpselet for å starte/stoppe maskinen, men benytt ON/OFF-knappen.
- Trekk alltid ut støpselet og tøm trykktanken for luft før service og vedlikeholdsarbeider på maskinen.
- Trekk alltid ut støpselet og tøm trykktanken for luft når kompressoren skal flyttes til annen plass.
- Påse at strømledningen ikke kommer i kontakt med varme, olje, skarpe kanter eller annet som kan skade den.
- Trekk ikke kompressoren etter ledningen eller tilkoblede slanger. Når kompressoren skal flyttes på må man bruke håndtakene.
- Dersom strømkabel eller støpsel skades, må det repareres av kyndig fagperson. Dette på grunn av fare for brann og elektrisk støt.
- Påse at tilkoblede verktøy og slanger ikke har lavere kapasitet enn kompressoren og at de er riktig tilkoblet.
- Produktet må ikke brukes av personer (inkl. barn) med begrensede fysiske eller mentale ferdigheter. Det må heller ikke benyttes av personer som ikke har tilstrekkelig erfaring og kunnskap, dersom de ikke har fått instruksjoner om bruken av noen som har ansvaret for deres sikkerhet.
- La aldri barn leke med produktet.
- Man må ikke utføre sveisearbeider på trykktanken. Maskinen må heller ikke modifiseres.
- Rett aldri lufftrykket mot deg selv eller noen annen person.

Symboler



Les brukerveiledningen grundig.



Bruk hørselsvern.



Fare for elektrisk støt.



Enheten er fjernstyrt og kan starte uten forvarsel.

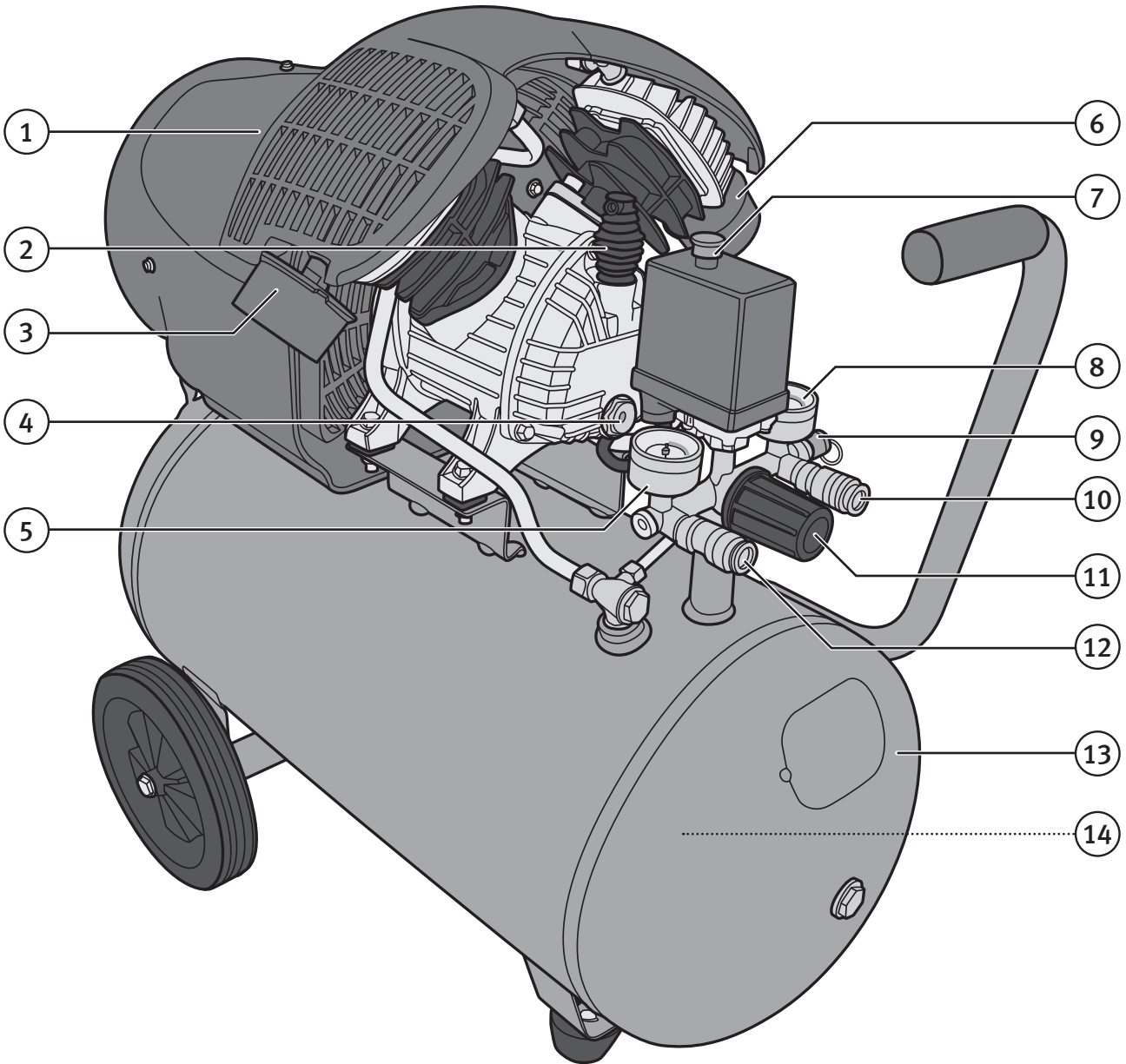


Trekk aldri ut støpselet eller skru av ev. hovedstrømbryter for å stenge kompressoren.
Bruk alltid kompressorens ON/OFF-knapp.

Produktbeskrivelse

Kompressoren bygger opp trykkluft som føres til trykktanken. Når lufttrykket når maks. i tanken, vil en trykkstrømbryter stenge elmotoren som driver kompressoren. Samtidig slippes luften ut fra kompressoren. Dette for å redusere trykket slik at kompressoren kan startes igjen når trykket i tanken synker til under minimumsnivået. Sikkerhetsventilen føler trykket i tanken og slipper ut luft hvis trykkstømbryteren ikke slår fra.

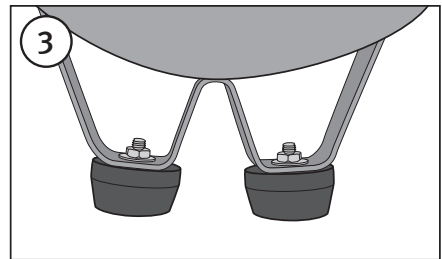
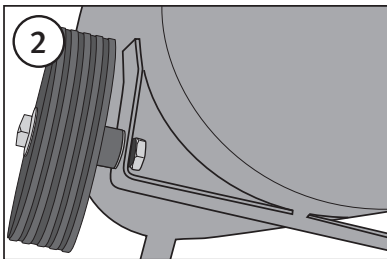
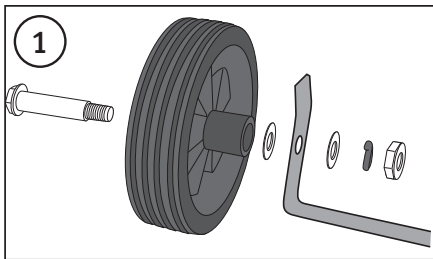
Knapper og funksjoner



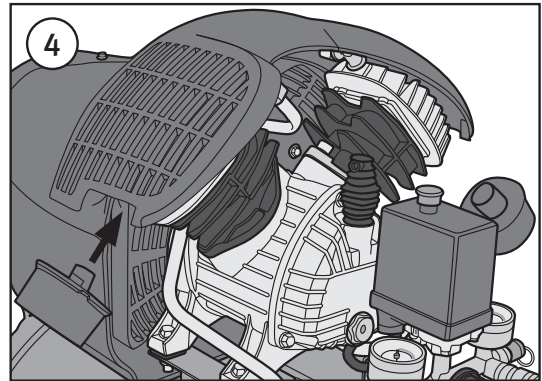
- | | |
|-----------------------------------|--|
| 1. Beskyttelse for motor | 8. Trykkmåler tank |
| 2. Oljepåfylling | 9. Sikkerhetsventil |
| 3. Luftfilter | 10. Luftutløp (uregulert) |
| 4. Vindu for kontroll av oljenivå | 11. Ventil (justering av arbeidstrykk) |
| 5. Trykkmåler arbeidstrykk | 12. Luftutløp (regulert, styres av ventil) |
| 6. Luftfilter | 13. Trykktank |
| 7. ON/OFF | 14. Dreneringskran (under tanken) |

Kom i gang

1. Monter hjulene og gummiføttene på trykktanken (bilde 1–3).



2. Monter luftfilteret på kompressoren (bilde 4).
3. Oppbevar kompressoren på et tørt og godt ventilert sted.
4. Pass på at den blir stående stødig og ikke har mulighet til å velte.
5. Sjekk at oljenivået ligger i den røde sirkelen i nivåvinduet (4).
6. Apparatets støpsel skal plugges til et strømuttak som har 230 V.



Obs!

Før kompressoren brukes for første gang:

Åpne dreneringskranen (14) på bunnen av trykktanken, start ved å dra ON/OFF-knappen rett opp og la kompressoren gå i 10 min. for at alle delene skal bli godt smurt. Lukk deretter dreneringskranen.

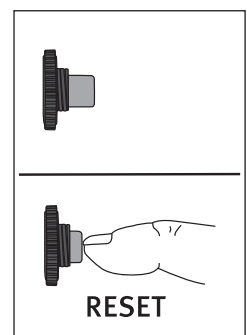
Bruk

1. Kontroller oljenivået i nivåvinduet (4).
 2. Ønsket verktøy kobles til: Blåsepistol, malingsprøyte etc.
 3. Dersom det er nødvendig: Se i bruksanvisningen til det tilkoblede verktøyet og still inn det anbefalte arbeidstrykket med reguleringsventilen (11).
 4. Når jobben er utført og kompressoren skal skrus av skal trykket slippes ut manuelt ved at sikkerhetsventilen (9) trekkes ut.
- Bruk kompressorolje SAE 30 ved temperaturer over +10 °C.
 - Bruk kompressorolje SAE 10 ved temperaturer under +10 °C.

Motorvern

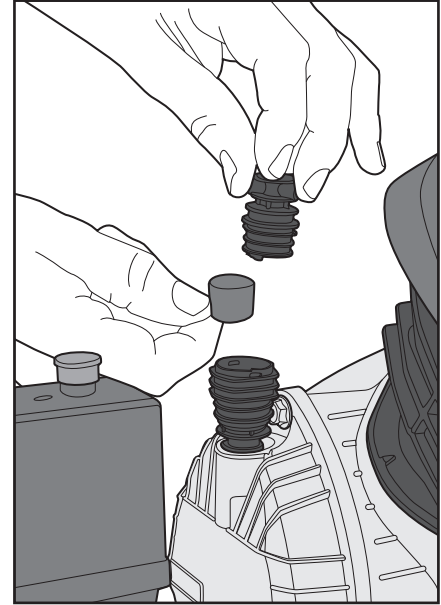
Hvis motorvernet er utløst kan årsaken være at motoren har blitt utsatt for overbelastning. Knappen på motorvernet (1) spretter ut noen millimeter når vernet er utløst og motoren kan startes ved at knappen trykkes inn igjen.

Det kan være flere årsaker til at motorvernet utløses, f.eks. spenningsfall p.g.a. for lang skjøteledning, lav temperatur på omgivelsene (allerede rett under 10 °C kan det oppstå problemer) eller at trykkstrømbryteren ikke er benyttet ved av-/påslag f.eks. ved strømbrudd.



Stell og vedlikehold

- Skift olje første gang når kompressoren har gått i 10 timer. Løsne forsiktig på kontrollvinduet (4) som er av plast (bruk ringnøkkel eller hylse slik at ikke vinduet skades) og tapp ut oljen.
- Skift olje og rengjør luftfilteret (3 og 6) hver 120. arbeidstime. Kontroller samtidig sikkerhetsventilen (9) og trykkmålerne (5 og 8).
- Kontroller sikkerhetsventilen ved å trekke i den fjærbelastede ringen. Hvis sikkerhetsventilen fungerer (og det er trykk i tanken), skal luften sige ut ved sikkerhetsventilen.
- Sikkerhetsventilen må ikke under noen omstendigheter manipuleres eller blokkeres.
- Ventilasjonsåpningene på oljelokket og filter må kontrolleres regelmessig (se bilde).
- Kontroller regelmessig at alle festeskruer, som holder kompressoren til tanken, er trukket til.
- Kontroller øvrige fester og tilkoblinger.
- Dreneringskranen (14) åpnes for å slippe ut ev. kondens hver 60. arbeidstime.
- Bruk ikke løsemidler eller andre antennbare væsker til rengjøring av kompressoren.
- Hvis kompressoren skal lagres over en lengre periode: Trekk ut strømkabelen, tøm trykklufttanken og drener tanken med kranen (14).
- Kontroller visuelt at tankens innside og utside er fri for korrosjon. Dette bør sjekkes minst én gang per år. Veggtykkelsen må ikke under noen omstendigheter bli mindre enn 2 mm.



Feilsøking

Kompressoren starter ikke.	<ul style="list-style-type: none"> • Er støpselet koblet til strømuttaket? • Er det strøm i strømuttaket? • Motorbeskyttelsen er utløst Still tilbake ved å trykke inn knappen (1). • Er strømkabelen skadet?
Kraftige vibrasjoner eller unormal lyd.	<ul style="list-style-type: none"> • Kontroller at alle festeskruer, som holder kompressoren til tanken, er trukket til. • Kontroller øvrige fester og tilkoblinger.
Kompressoren bygger ikke opp trykk i tanken og/eller arbeidstrykket er for lavt.	<ul style="list-style-type: none"> • Kontroller at ikke sikkerhetsventilen lekker. • Kontroller at ikke dreneringskranen lekker. • Kontroller alle slanger og tilkoblinger. Påse at ingen av disse lekker. • Tett luftfilter.
For høyt oljeforbruk.	<ul style="list-style-type: none"> • For mye olje i kompressoren. • Ventilasjonshullet i oljepåfyllingslokket er stengt.

Avfallshåndtering

Symbolet viser til at produktet ikke skal kastes sammen med husholdningsavfallet. Dette gjelder i hele EØS-området. For å forebygge eventuelle skader på helse og miljø, som følge av feil håndtering av avfall, skal produktet leveres til gjenvinning, slik at materialet blir tatt hånd om på en ansvarsfull måte. Benytt miljøstasjonene som er der du befinner deg eller ta kontakt med forhandler. De kan se til at produktet blir behandlet på en tilfredsstillende måte som gagnar miljøet.



Spesifikasjoner

Spenning	230 V / 50 Hz
Motoreffekt	2230 W/3,0 hk
Turtall	2850 rpm
Fri avgitt luftmengde ved 6 bar	221 l/min
Maks. arbeidstrykk	8 bar
Sylindervolum	412 l/min
Tank	50 l
Mål (l x b x h)	700 x 420 x 710 mm
Vekt	48 kg

Kompressorit 50 V

TUOTENRO 40-7979 MALLI VZB-0.14/8-VFL-50

Lue käyttöohjeet ennen tuotteen käyttöönottoa. Säilytä käyttöohjeet tulevaa tarvetta varten. Pidätämme oikeuden teknisten tietojen muutoksiin. Emme vastaa mahdollisista teksti- tai kuvavirheistä. Jos laitteeseen tulee teknisiä ongelmia, ota yhteys myymälään tai asiakaspalveluun (yhteystiedot käyttöohjeen lopussa).

Turvallisuus

- Kompressorit käytettäessä tulee aina käyttää suojalaseja ja kuulosuojaimia.
- Vältä sähköiskuja! Vältä koskettamasta maadoitettuja esineitä, kuten vesijohtoja ja lämpöpattereita.
- Käytä pölyävissä töissä suojanaamaria.
- Älä koskaan käytä laitetta tiloissa, joissa käsitellään tai säilytetään palonarkoja nesteitä tai kaasuja (esim. bensiini, liuottimet, nestekaasu).
- Älä sammuta tai käynnistä kompressorit virtajohtojen avulla, käytä aina ON/OFF-painiketta.
- Irrota virtajohto pistorasiasta ja tyhjennä painesäiliö ilmasta ennen kompressorin huoltoa.
- Irrota virtajohto pistorasiasta ja tyhjennä painesäiliö ilmasta ennen kompressorin siirtämistä.
- Virtajohtoa ei saa altistaa kuumuudelle, öljylle tai teräville esineille.
- Älä vedä kompressorit virtajohtosta tai kompressorin liitetyistä letkuista. Siirrä kompressorit vain kahvasta nostamalla.
- Jos virtajohto on vahingoittunut, sen saa vaihtaa vain ammattilainen. Näin vältetään sähköiskut ja tulipalot.
- Varmista, että kompressorin liitetyt työkalut ja johdot on liitetty oikein ja ettei niiden kapasiteetti ole kompressorin matalampi.
- Tuotetta saavat käyttää aikuiset, joilla ei ole fyysisiä tai psyykkisiä rajoitteita. Henkilöt, joilla ei ole riittävästi kokemusta ja taitoja, eivät saa käyttää tuotetta ilman turvallisuudesta vastaavan henkilön antamia ohjeita.
- Älä anna lasten leikkiä tuotteella.
- Älä hitsaa painesäiliötä tai tee siihen muutoksia.
- Älä suuntaa paineilmaa itseäsi tai muita henkilöitä kohti.

Symbolit



Lue käyttöohje huolellisesti.



Käytä kuulosuojaimia.



Sähköiskuvaara.



Yksikkö on kauko-ohjattu ja voi käynnistyä ilman varoitusta.

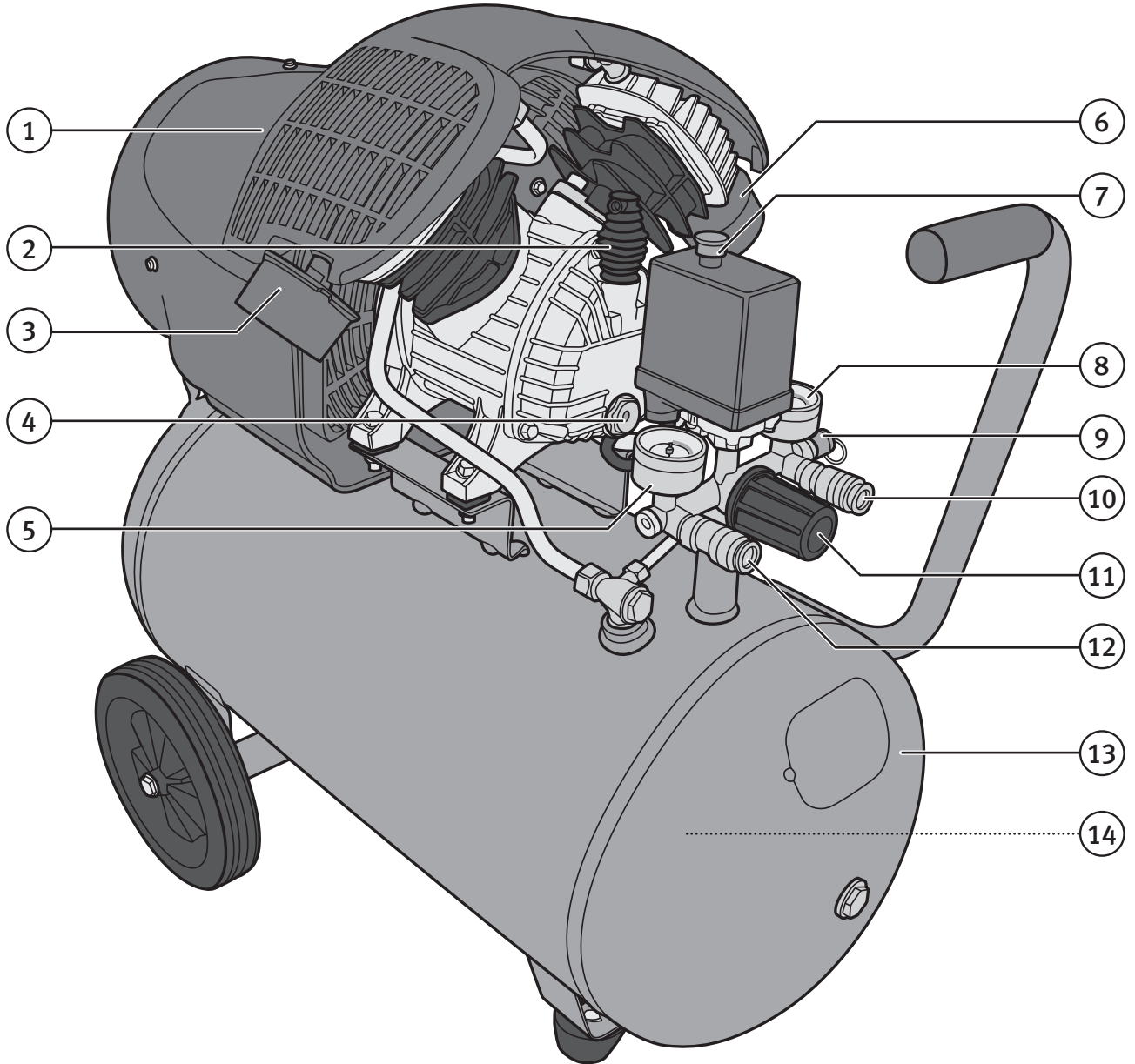


Älä sammuta kompressorit päävirtakytkimestä tai irrottamalla pistoke pistorasiasta. Sammuta kompressorit aina ON/OFF-painikkeella.

Tuotekuvaus

Kompressorin muodostaa paineilmaa, joka johdetaan painesäiliöön. Kun ilmanpaine saavuttaa säiliössä maksimipaineen, painekeytkin sammuttaa kompressorin sähkömoottorin. Samalla kompressorin ilma pääsee ulos. Näin paine pienenee, jotta kompressorin voi käynnistyä uudelleen, kun säiliön paine laskee minimipaineen alle. Varoventtiili säätelee säiliön painetta ja päästää ilmaa ulos, jos painekeytkin ei toimi.

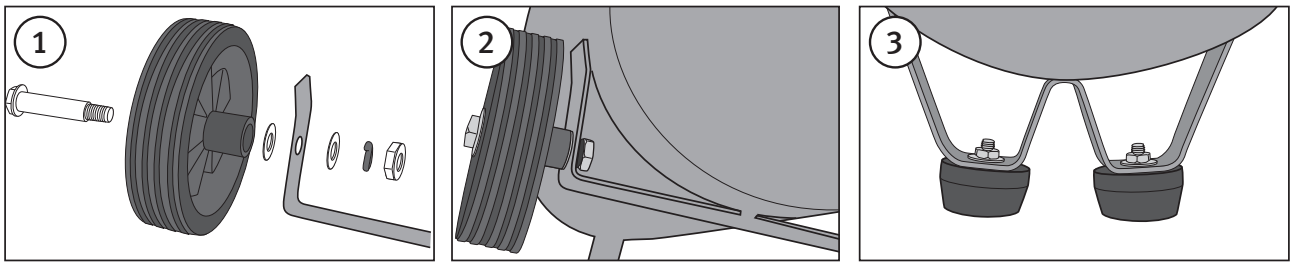
Painikkeet ja toiminnot



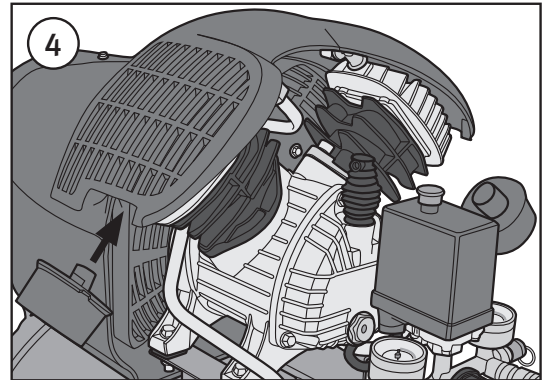
1. Moottorisuoja
2. Öljyntäyttöaukko
3. Ilmansuodatin
4. Öljymäärän tarkistusikkuna
5. Työpaineen painemittari
6. Ilmansuodatin
7. ON/OFF
8. Säiliön painemittari
9. Varoventtiili
10. Ilman ulostuloaukko (säännöstelemätön)
11. Työpaineen säätöventtiili
12. Ilman ulostuloaukko (säätöventtiili ohjaa säännöstelyä)
13. Painesäiliö
14. Tyhjennyshana (säiliön alla)

Käytön aloittaminen

1. Asenna pyörät ja kumijalat painesäiliöön (kuva 1–3).



2. Asenna kompressoriin ilmansuodattimet (kuva 4).
3. Sijoita kompressori puhtaaseen, kuivaan ja hyvin ilmastoituun paikkaan.
4. Varmista, että kompressori seisoo tukevasti eikä pääse kaatumaan.
5. Varmista, että öljymäärä on tarkistusikkunan (4) punaisen ympyrän sisällä.
6. Liitä virtajohto 230 V:n pistorasiaan.



Huom.!

Ennen ensimmäistä käyttökertaa: Avaa painesäiliön pohjalla oleva tyhjennyshana (14), käynnistä kompressori vetämällä ON/OFF-painike suoraan ylös ja anna kompressorin käydä 10 minuutin ajan, jotta kaikki osat tulee voideltua kunnolla. Sulje tyhjennyshana.

Käyttö

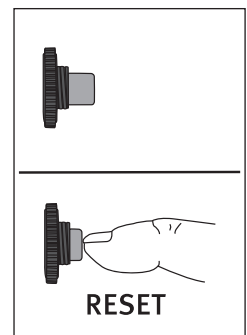
1. Tarkista öljymäärä tarkistusikkunasta (4).
 2. Liitä haluamasi työkalu, kuten puhalluspistooli, maaliruisku tai ilmantäyttölaite.
 3. Lue tarvittaessa kompressoriin liitetyn työkalun käyttöohje ja säädä suositeltu työpaine säätöventtiilillä (11).
 4. Kun työ on tehty ja kompressori sammutettu, päästä paine manuaalisesti ulos vetämällä varoventtiili (9) ulos.
- Käytä kompressoriöljyä SAE 30 yli +10 °C:n lämpötiloissa.
 - Käytä kompressoriöljyä SAE 10 alle +10 °C:n lämpötiloissa.

Moottorisuoja

Jos moottorisuoja on lauennut, on moottori ollut jostain syystä ylikuormittunut.

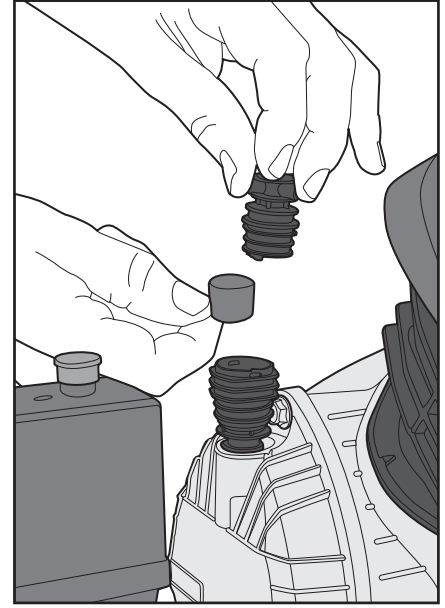
Moottorisuojan lauetessa moottorisuojassa oleva painike (1) ponnahtaa ulospäin muutaman millimetrin. Moottorisuoja palautetaan painamalla painike takaisin sisään.

Moottorisuojan laukeamisen syynä saattaa olla esim. pitkistä jatkojohdoista johtuva jännitehäviö, matala lämpötila (ongelmia voi syntyä, kun lämpötila laskee alle 10 asteen) tai se, että suojan päälle- tai poiskytkentä on tapahtunut muuten kuin virtakytkintä painamalla (esim. sähkökatkos).



Huolto ja ylläpito

- Vaihda öljy ensimmäisen kerran, kun kompressori on käynyt 10 tuntia. Irrota tarkistusikkuna (4) varovasti (käytä kiintoavainta tai hylsyä, jotta ikkuna ei vahingoitu) ja valuta öljy ulos.
- Vaihda öljy ja puhdista ilmansuodattimet (3 ja 6) joka 120. työtunti. Tarkista myös varoventtiili (9) ja painemittarit (5 ja 8).
- Tarkista varoventtiili vetämällä jousitetusta renkaasta. Jos varoventtiili toimii (ja säiliössä on painetta), varoventtiilistä sihisee ulos ilmaa.
- Varoventtiiliä ei saa muuttaa tai tukkia.
- Tarkista säännöllisesti, että öljyntäyttöaukon kannessa olevat ilmastointireiät ovat auki ja että kannessa oleva suodatin on puhdas (ks. kuva).
- Tarkista säännöllisesti, että kaikki kiinnityspultit, jotka pitävät kompressorin tankkia vasten, on kiristetty kunnolla.
- Tarkista kaikki muut kiinnikkeet ja liitännät.
- Päästä mahdollinen kondenssivesi ulos avaamalla tyhjennyshana (14) joka 60. työtunti.
- Älä puhdista kompressoria tai säiliötä liuottimilla tai helposti syttyvillä nesteillä.
- Jos kompressori on pitkään käyttämättä, irrota virtajohto pistorasiasta, tyhjennä säiliö paineilmapista ja tyhjennä säiliö hanalla (14).
- Tarkista vähintään kerran vuodessa, että säiliön sisä- ja ulkopuolella ei ole ruostetta. Seinän paksuus ei saa missään tapauksessa olla alle 2 mm.



Vianhakutaulukko

Kompressori ei käynnisty.	<ul style="list-style-type: none"> • Tarkista, että virtajohto on pistorasiassa. • Tarkista, että pistorasiassa on virtaa. • Tarkista, onko moottorisuoja lauennut. Jos se on lauennut, palautus tapahtuu painamalla moottorisuojapainiketta (1). • Tarkista, ettei virtajohto ole vahingoittunut.
Kompressori pärisee voimakkaasti tai pitää epänormaalia ääntä.	<ul style="list-style-type: none"> • Tarkista, että kaikki kiinnityspultit, jotka pitävät kompressorin tankkia vasten, on kiristetty kunnolla. • Tarkista kaikki muut kiinnikkeet ja liitännät.
Kompressori ei muodosta säiliön painetta ja/tai työpaine on liian matala.	<ul style="list-style-type: none"> • Tarkista, ettei varoventtiili vuoda. • Tarkista, ettei tyhjennyshana vuoda. • Tarkista, etteivät mitkään letkut ja liitännät vuoda. • Tarkista, ettei suodatin ole tukossa.
Kompressori kuluttaa liikaa öljyä.	<ul style="list-style-type: none"> • Kompressorissa on liikaa öljyä. • Öljyntäyttöaukon kannen tuuletusreiät ovat tukossa.

Kierrättäminen

Tämä symboli tarkoittaa, että laitetta ei saa laittaa kotitalousjätteen sekaan. Ohje koskee koko EU-aluetta. Virheellisestä kierrättämisestä johtuvien mahdollisten ympäristö- ja terveyshaittojen ehkäisemiseksi laite tulee viedä kierrätettäväksi, jotta materiaali voidaan käsitellä vastuullisella tavalla. Kierrätä laite käyttämällä paikallisia kierrätysjärjestelmiä tai ota yhteys ostopaikkaan. Ostopaikassa laite kierrätetään vastuullisella tavalla.



Tekniset tiedot

Jännite	230 V/50 Hz
Moottorin teho	2230 W/3,0 hv
Kierrosluku	2850 kierr./min
Tuotto vastapaineella (6 baaria)	221 l/min
Maksimityöpaine	8 baaria
Tuotto ilman vastapainetta	412 l/min
Säiliö	50 l
Mitat P×L×K	700 × 420 × 710 mm
Paino	48 kg

Kompressor 50 V

ART.NR. 40-7979 MODELL VZB-0.14/8-VFL-50

Vor Inbetriebnahme die Bedienungsanleitung vollständig durchlesen und für künftigen Gebrauch aufbewahren. Irrtümer, Abweichungen und Änderungen behalten wir uns vor. Bei technischen Problemen oder anderen Fragen freut sich unser Kundenservice über eine Kontaktaufnahme (Kontakt siehe Rückseite).

Sicherheitshinweise

- Bei Arbeiten mit dem Kompressor immer Augenschutz und Gehörschutz tragen.
- Stromschläge vermeiden. Körperkontakt mit geerdeten Gegenständen wie Wasserleitungen, Heizungen usw. vermeiden.
- Bei staubenden Arbeiten immer eine Schutzmaske tragen.
- Den Kompressor niemals in feuergefährlicher Umgebung (Benzin, Lösungsmittel, Gas usw.) benutzen.
- Niemals den Netzstecker zum Ein- und Ausschalten des Kompressors verwenden, immer den ON/OFF-Schalter benutzen.
- Vor Service- und Wartungsarbeiten immer den Netzstecker aus der Steckdose ziehen und die Druckluft aus dem Druckbehälter ablassen.
- Vor dem Transport des Kompressors immer den Netzstecker aus der Steckdose ziehen und die Druckluft aus dem Druckbehälter ablassen.
- Sicherstellen, dass das Netzkabel nicht Hitze, Öl oder scharfen Kanten ausgesetzt wird.
- Den Kompressor nicht am Netzkabel oder an angeschlossenen Schläuchen ziehen. Den Kompressor nur mit Hilfe des Handgriffs bewegen.
- Zur Vermeidung von Stromschlägen und Bränden darf das Netzkabel bei Beschädigung nur von qualifiziertem Fachpersonal ausgewechselt werden.
- Bei angeschlossenen Werkzeugen und Schläuchen darauf achten, dass diese korrekt angeschlossen sind und ihre Kapazität nicht geringer ist als die des Kompressors.
- Das Gerät ist nicht für Personen (einschließlich Kindern) mit eingeschränkten physischen oder geistigen Fähigkeiten geeignet. Von Personen mit mangelnder Erfahrung/mangelnden Kenntnissen darf es nur benutzt werden, wenn diese von einer für ihre Sicherheit verantwortlichen Person in die sichere Handhabung des Geräts eingeführt worden sind.
- Kein Kinderspielzeug.
- Am Druckbehälter keine Schweißarbeiten oder sonstigen Änderungen vornehmen.
- Druckluft niemals auf den eigenen Körper oder andere Personen richten.

Symbole



Die Bedienungsanleitung sorgfältig durchlesen.



Gehörschutz tragen.



Stromschlaggefahr.



Die Einheit ist ferngesteuert und kann ohne Vorwarnung starten.

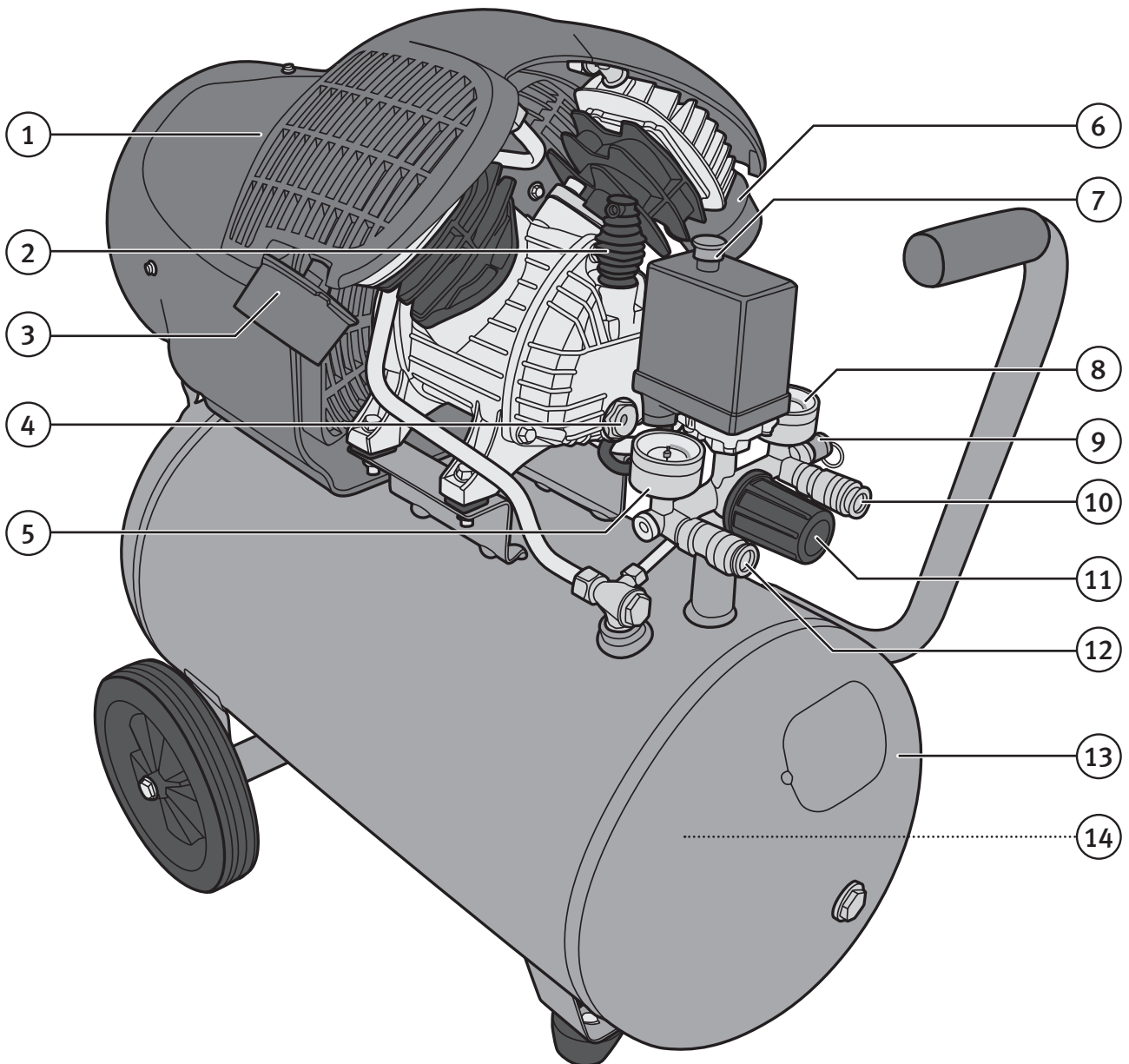


Zum Abschalten des Kompressors niemals den Stecker ziehen oder einen eventuell vorhandenen Hauptschalter ausschalten. Dafür ist immer der ON/OFF-Schalter am Kompressor zu verwenden.

Produktbeschreibung

Der Kompressor erzeugt Druckluft, die in den Druckbehälter geleitet wird. Wenn der Luftdruck im Behälter seinen Höchstwert erreicht, schaltet ein Druckschalter den Elektromotor aus, der den Kompressor antreibt. Im selben Moment wird die Luft aus dem Kompressor abgelassen. Dies erfolgt zur Druckminderung, damit der Kompressor wieder gestartet werden kann, wenn der Druck im Behälter unter den Mindestwert sinkt. Das Sicherheitsventil reagiert auf den Druck im Behälter und lässt Luft ab, falls der Druckschalter nicht auslösen sollte.

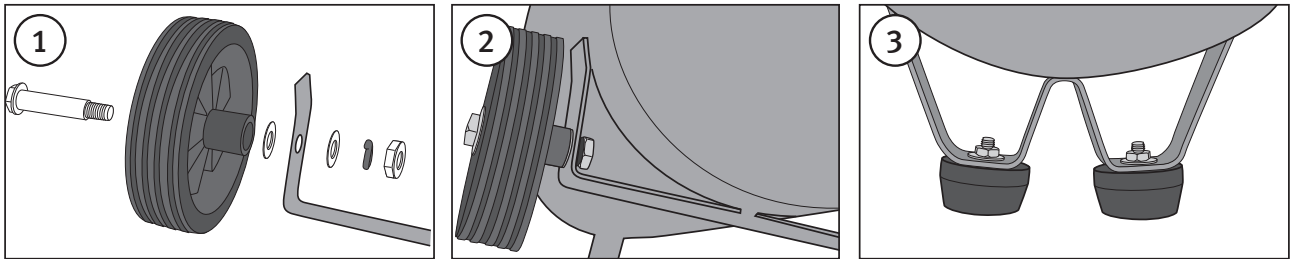
Tasten und Funktionen



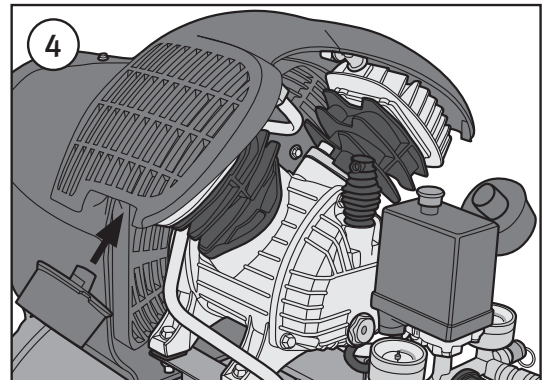
- | | |
|---------------------------------------|---|
| 1. Motorschutz | 8. Manometer für den Behälter |
| 2. Öleinfülldeckel | 9. Sicherheitsventil |
| 3. Luftfilter | 10. Luftauslass (ungeregelt) |
| 4. Fenster zur Kontrolle des Ölstands | 11. Regelventil (Einstellung des Betriebsdrucks) |
| 5. Manometer für den Betriebsdruck | 12. Luftauslass (geregelt, durch das Regelventil gesteuert) |
| 6. Luftfilter | 13. Druckbehälter |
| 7. ON/OFF | 14. Ablasshahn (unter dem Behälter) |

Inbetriebnahme

1. Die Räder und die GummifüÙe am Druckbehälter montieren (Bild 1-3).



2. Den Luftfilter am Kompressor montieren (Bild 4).
3. Den Kompressor an einem sauberen, trockenen und gut belüfteten Platz aufstellen.
4. Darauf achten, dass der Kompressor stabil steht und nicht umkippen kann.
5. Sicherstellen, dass der Ölstand innerhalb des roten Kreises des Ölstandfensters (4) liegt.
6. Das Netzkabel an eine 230-V-Steckdose anschließen.



Achtung:

Vor Inbetriebnahme des Kompressors:

Den Ablasshahn (14) am Boden des Druckbehälters öffnen, den Kompressor starten (indem der ON/OFF-Schalter gerade nach oben gezogen wird) und diesen 10 Min. laufen lassen, damit alle Teile ordentlich geschmiert werden. Anschließend den Ablasshahn schließen.

Bedienung

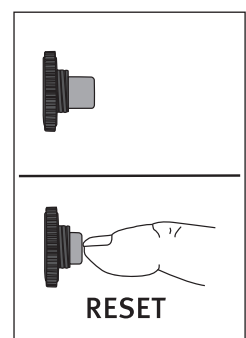
1. Den Ölstand im Ölstandfenster (4) kontrollieren.
 2. Ein geeignetes Werkzeug anschließen: Blaspistole, Spritzpistole, Reifenfüller o. Ä.
 3. Bei Bedarf die Bedienungsanleitung des angeschlossenen Werkzeugs lesen und mit dem Regelventil (11) den empfohlenen Betriebsdruck einstellen.
 4. Wenn die Arbeit abgeschlossen ist und der Kompressor ausgeschaltet wird, ist der Druck manuell durch Herausziehen des Sicherheitsventils (9) abzulassen.
- Bei Temperaturen über +10 °C Kompressoröl SAE 30 verwenden.
 - Bei Temperaturen unter +10 °C Kompressoröl SAE 10 verwenden.

Motorschutz

Wenn der Motorschutz auslöst, ist der Motor überbelastet.

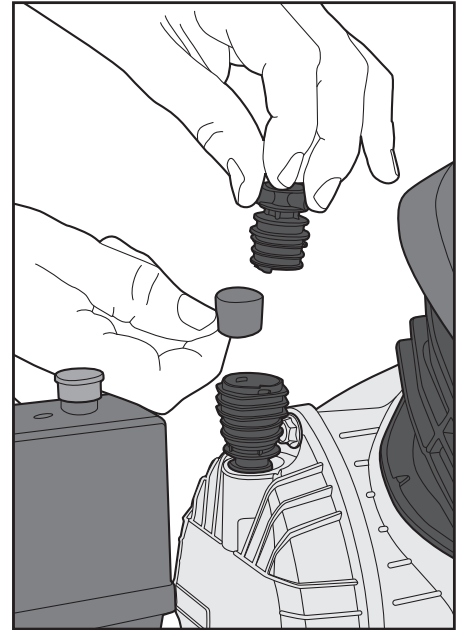
Der Knopf am Motorschutz (1) springt einige Millimeter nach oben, wenn der Motorschutz auslöst. Die Aufhebung des Motorschutzes erfolgt durch Eindrücken des Knopfes.

Das Auslösen des Motorschutzes kann mehrere Ursachen haben. Dazu zählen Spannungsabfall aufgrund zu langer Verlängerungskabel oder eine niedrige Umgebungstemperatur – bereits unter 10 °C können Probleme auftreten – oder aber der Druckschalter ist beim Ein-/Ausschalten des Geräts nicht verwendet worden wie z. B. bei einem Stromausfall.



Pflege und Wartung

- Das Öl 10 Betriebsstunden nach der Inbetriebnahme wechseln. Dafür vorsichtig das Ölstandfenster (4) lösen (dazu einen Schraubenschlüssel oder Steckschlüssel verwenden, damit das Fenster nicht beschädigt wird) und das Öl ablassen.
- Alle 120 Arbeitsstunden das Öl wechseln und die Luftfilter (3 und 6) reinigen. Gleichzeitig das Sicherheitsventil (9) und die Druckmesser (5 und 8) kontrollieren.
- Um das Sicherungsventil zu überprüfen, den abgefederten Ring ziehen. Bei korrekter Funktionsweise (und Druck im Tank) entweicht dabei Luft aus dem Sicherheitsventil.
- Das Sicherheitsventil darf unter keinen Umständen manipuliert oder blockiert werden.
- Regelmäßig sicherstellen, dass die Lüftungsöffnungen am Öleinfülldeckel geöffnet sind und dass der Filter im Deckel sauber ist (siehe Bild).
- Regelmäßig sicherstellen, dass alle Befestigungsschrauben, die den Kompressor am Behälter halten, sorgfältig festgezogen sind.
- Alle übrigen Halterungen und Anschlüsse überprüfen.
- Den Ablasshahn (14) alle 60 Betriebsstunden öffnen, um eventuell vorhandenes Kondenswasser abzulassen.
- Den Kompressor nicht mit Lösungsmitteln oder brennbaren Flüssigkeiten reinigen.
- Wenn der Kompressor längere Zeit nicht verwendet werden soll, den Netzstecker ziehen, die Druckluft aus dem Behälter ablassen, und den Behälter mit Hilfe des Ablasshahns (14) entleeren.
- Die Innenseite und Außenseite des Tanks einmal pro Jahr auf Korrosion hin visuell überprüfen. Die Wanddicke darf unter keinen Umständen dünner als 2 mm sein.



Fehlersuche

Der Kompressor startet nicht.	<ul style="list-style-type: none"> • Ist der Netzstecker an eine Steckdose angeschlossen? • Kommt Strom aus der Steckdose? • Hat der Motorschutz ausgelöst? Knopf (1) eindrücken, um den Motorschutz aufzuheben. • Ist das Netzkabel beschädigt?
Starke Vibrationen oder ungewöhnliche Geräusche.	<ul style="list-style-type: none"> • Überprüfen, ob alle Befestigungsschrauben, die den Kompressor am Behälter halten, ordentlich festgezogen sind. • Alle übrigen Halterungen und Anschlüsse überprüfen.
Der Kompressor baut keinen Druck im Behälter auf und/oder der Betriebsdruck ist zu niedrig.	<ul style="list-style-type: none"> • Das Sicherheitsventil auf Leckage überprüfen. • Den Ablasshahn auf Leckage überprüfen. • Alle Schläuche und Anschlüsse auf Leckage überprüfen. • Der Luftfilter ist verstopft.
Zu hoher Ölverbrauch.	<ul style="list-style-type: none"> • Zu viel Öl im Kompressor. • Die Lüftungsöffnung im Öleinfülldeckel ist verstopft.

Hinweise zur Entsorgung

Dieses Symbol zeigt an, dass das Produkt nicht gemeinsam mit dem Haushaltsabfall entsorgt werden darf. Dies gilt in der gesamten EU. Um möglichen Schäden für die Umwelt und Gesundheit vorzubeugen, die durch fehlerhafte Abfallentsorgung verursacht werden, dieses Produkt zum verantwortlichen Recycling abgeben um die nachhaltige Wiederverwertung von stofflichen Ressourcen zu fördern. Bei der Abgabe des Produktes bitte die vorhandenen Recycling- und Sammelstationen benutzen oder den Händler kontaktieren. Dieser kann das Produkt auf eine umweltfreundliche Weise recyceln.



Technische Daten

Spannung	230 V/50 Hz
Motorleistung	2230 W/3,0 hk
Drehzahl	2850 /min
Abgabeleistung bei 6 bar	221 l/min
Max. Betriebsdruck	8 bar
Hubvolumenstrom (Ansaugleistung)	412 l/min
Druckbehälter	50 l
Abmessungen L x B x H	700 x 420 x 710 mm
Gewicht	48 kg

Declaration of Conformity

Försäkran om överrenstämmelse

Samsvarerklæring

Vakuutus yhdenmukaisuudesta

Konformitätserklärung



CLAS OHLSON AB

SE-793 85 INSJÖN, SWEDEN

Declares that this product complies with the requirements of the following directives and standards

Intygar att denna produkt överensstämmer med kraven i följande direktiv och standarder

Bekrefter at dette produktet er i samsvar med følgende direktiver og standarder

Vakuuttaa, että tämä tuote täyttää seuraavien direktiivien ja standardien vaatimukset

Erklärt hiermit, dass dieses Produkt die Anforderungen und Bestimmungen folgender Richtlinien erfüllt

AIR COMPRESSOR COTECH

40-7979 / VZB-0.14/8-VFL-50

Machinery directive 2006/42/EC	EMC directive 2004/108/EC	
EN 1012-1:1996 EN 60204-1:JUNE 2006 +A1:2009	EN 61000-6-1:2007 EN 61000-6-3/A1:2011 EN 61000-3-2/A2:2009 EN 61000-3-11:2000	

Klas Balkow
President

Insjön, Sweden, 2013-08-19

