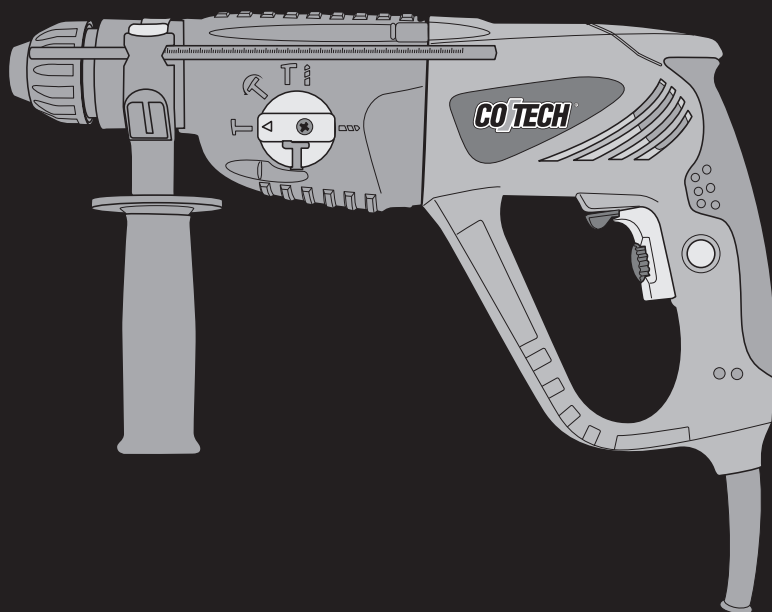


CO/TECH®

Rotary Hammer Drill

*Borrhammare
Borehammer
Poravasara*



ART.NO.	MODEL
18-3172	Z1C-HW2-2600E-UK
40-7955	Z1C-HW2-2600E



Important!

Read the entire instruction manual carefully and make sure that you fully understand it before you use the equipment. Keep the manual for future reference.

Viktig informasjon:

Läs hela bruksanvisningen noggrant och försäkra dig om att du har förstått den innan du använder utrustningen. Spara bruksanvisningen för framtida bruk.

Viktig informasjon:

Les disse anvisningene nøye og forsikre deg om at du forstår dem, før du tar produktet i bruk. Ta vare på anvisningene for seinere bruk.

Tärkeää tietoa:

Lue nämä ohjeet huolellisesti ja varmista että olet ymmärtänyt ne, ennen kuin alat käyttää laitetta. Säilytä ohjeet myöhempiä tarvetta varten.

ENGLISH

SVENSKA

NORSK

SUOMI

Ver. 201211
Original instructions
Bruksanvisning i original
Original bruksanvisning
Alkuperäinen käyttöohje

1050 W Rotary Hammer Drill

ART.NO 18-3172
40-7955

MODEL Z1C-HW2-2600E-UK
Z1C-HW2-2600E

Please read the entire instruction manual before using the product and save it for future reference. We reserve the right for any errors in text or images and any necessary changes made to technical data. If you have any questions regarding technical problems please contact Customer Services.

Contents

Safety

Product description

Buttons and functions

Assembly

Use

Care and maintenance

Disposal

Specifications

Safety

Safety symbol guide



Read the entire instruction manual.



Always use safety glasses or a visor and wear a dust mask.



Always use ear protection.

General Safety Requirements – EN 60745-1

Warning! Read all the instructions. Failure to adhere to the following instructions may lead to electric shocks, fires and/or serious injury. The term “power tools” in the warning text below refers to your handheld mains operated or battery operated tool.

SAVE THESE INSTRUCTIONS.

1) Work area

- a. Keep the work area clean and well illuminated. Cluttered and poorly lit areas invite accidents.
- b. Do not use power tools in explosive environments, e.g. near flammable liquids, gases or dust. Power tools generate sparks that can easily ignite dust or fumes.
- c. Keep children and other bystanders away from the area where you are using the power tool. Distractions can cause you to lose your concentration and control.

2) Electrical safety

- a. The power tool's plug must fit correctly into the wall socket. Never modify the plug in any way. Never use an adaptor together with earthed power tools. Unmodified plugs and suitable wall sockets decrease the risk of electric shock.
- b. Avoid physical contact with earthed objects, such as pipes, radiators, ovens or refrigerators. There is an increased risk of receiving an electrical shock if your body is earthed.
- c. Do not expose the power tool to rain or other wet conditions. If water gets inside a power tool it increases the risk of electric shock.
- d. Do not abuse the lead. Never use the lead to carry the tool or pull the plug from the wall socket. Keep the lead away from heat, oil, sharp edges and movable parts. Damaged or tangled leads increase the risk of electric shock.
- e. When using power tools outdoors, use an extension lead that is suitable for this purpose. Use of an extension lead designed for outdoor use decreases the risk for electric shock.
- f. If for some reason you must use a power tool in a wet environment, always connect it to the mains via an earth-fault circuit breaker such as an RCD (residual current device). Using an RCD significantly reduces the chances of you receiving an electric shock.

3) Personal safety

- a. Pay attention to your actions and use common sense when using power tools. Never use power tools if you are tired or under the influence of drugs, alcohol or medication. One moment of inattention while using a power tool may result in serious injury.

- b. Use protective equipment. Always wear safety glasses. Using protective clothing such as dust masks, non-slip safety shoes, helmets and ear defenders when needed decreases the risk of injury.
- c. Avoid accidental starts. Make sure that the power switch is set to OFF before plugging the tool into a wall socket. Never carry a power tool with your finger on the trigger and never connect the power tool to a wall socket when the switch is set to ON, since it may result in injury.
- d. Remove all service tools/keys before switching on the power tool. A service tool left on a moving part of the power tool may result in injury.
- e. Do not overreach. Make sure you stand steady and well balanced at all times. This will allow you to have more control in unexpected situations.
- f. Wear suitable clothing. Do not wear loose-fitting clothing or jewellery. Keep hair, clothes and gloves away from moving parts. Loose-fitting clothes, jewellery or long hair could become caught in moving parts.
- g. If equipment for dust extraction or collection is available, make sure that it is connected and used properly. Using technical aids may decrease dust related hazards.

4) Use and maintenance of power tools

- a. Do not force the power tool. Use a power tool suitable for the work you are about to perform. The proper power tool will perform the task better and safer if used at the correct feed rate.
- b. Never use the power tool if the power switch does not switch the tool on and off properly. All power tools that cannot be controlled by the power switch are dangerous and must be repaired.
- c. Unplug the lead from the wall socket before making any adjustments, changing accessories or storing the power tool. These precautions reduce the risk of the power tool starting unexpectedly.
- d. Store any power tools that are not being used out of children's reach. Do not allow people who are unfamiliar with the tool or its functions to operate the tool. Power tools can be dangerous if they fall into the hands of inexperienced users.
- e. Maintaining power tools. Check for any incorrect settings, parts that catch, broken parts or anything else which may cause the power tool to malfunction. If something is damaged it must be repaired before use. Many accidents are caused by poorly maintained power tools.
- f. Keep tools sharp and clean. Properly maintained cutting tools with sharp blades are less likely to jam and are easier to control.
- g. Use the power tool, accessories and similar according to the instructions and in an appropriate way suitable for the type of power tool used. Also take into consideration your work environment and the type of work to be done. Using the power tool for a purpose other than that for which it is intended could result in a dangerous situation.

5) Service

- a. Repairs and service should only be performed by qualified tradesmen, and only with original spare parts. This guarantees that the safety of the power tool is maintained.

Specific Safety Regulations for Rotary Hammers

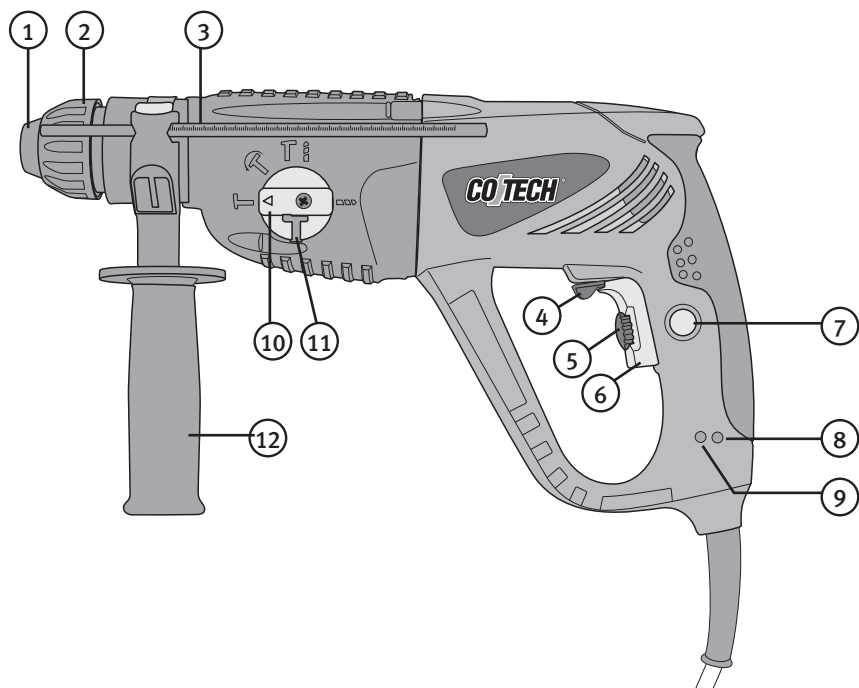
- Use ear defenders. Prolonged exposure to loud noises can cause hearing impairment.
- Always use the auxiliary handle on the machine. Loss of control over the machine could result in personal injury.
- Wear a face mask or protective glasses with dust filter when exposed to dusty materials: Concrete, stone, etc. The vibrations could cause damage to wristwatches, etc.
- Check that the drill bit is undamaged and that it is well centred.
- Stand in a steady stance and hold the drill firmly; rotary hammers produce a lot of torque.
- Carefully check the location of concealed electrical cables and water pipes before starting to drill.
- Unplug the mains lead when replacing tool bits, servicing or when work is not in progress.

Product description

Contents:

- Case
- Rotary hammer drill
- Depth stop
- Auxiliary handle

Buttons and functions



1. SDS-plus tool attachment with dust protection
2. Locking sleeve
3. Depth stop
4. Rotation direction selector
5. Stepless variable speed control
6. Trigger switch
7. Safety lock button
8. Power indicator (green LED)
9. Worn carbon brush indicator (red LED)
10. Function selector
11. Function selector lock
12. Auxiliary handle

Assembly

SDS-plus chuck

This rotary hammer drill is equipped with a keyless SDS-plus chuck (1). Clean the drill bit and apply a thin coat of universal grease to the end of the bit before inserting it into the SDS chuck.

1. Pull back the locking sleeve (2).
2. Insert a drill bit or other tool into the SD-plus chuck. Rotate and push the drill bit into the chuck as far as it will go.
3. Release the locking sleeve (2) so that it moves forward and locks the tool in place.
4. Make sure that the tool/bit is securely locked by trying to pull it out. The drill bit should be able to move but you should not be able to pull it out by hand.

Auxiliary handle with depth stop

1. Loosen the auxiliary handle by twisting the handle.
2. Position the auxiliary handle to suit the application.
3. Set the depth stop if needed.
4. Lock both the handle and depth stop.

Use

Trigger

1. Connect the lead to a wall socket after fastening a tool in the chuck.
2. Start the drill by pulling the power trigger (6) slowly. Make sure the drill bit is rotating in the right direction.
3. Release the trigger switch to stop the drill.

Selecting the required function

This Rotary Hammer Drill can be used in three modes. Switching between the different modes must be done when the machine is stationary. Select the required mode using the function selector (10).

Rotation only (for drilling metal, wood, plastic, etc.)


Turn the function selector (10) to the right to .

Rotary hammer (for drilling brick, concrete, masonry)

Turn the function selector (10) upwards to .

Hammer only (for chiselling wood, brick, concrete and masonry)

Turn the function selector (10) to the left to .

In order to set the drill to the desired setting, the function selector (10) must be set to .

Useful Tips

- When using the hammer only mode, you should only apply light pressure to the drill. The application of too much pressure can reduce the hammer effect. Try applying different amounts of pressure until you find the most effective one.
- Check the condition of the drill bit regularly. Replace any worn drill bits/tools.
- Let the motor run for a few minutes under no load after hard use to let it cool down.
- For hard metals use titanium coated drill bits and for concrete/tiles use tungsten carbide tipped bits.
- Fasten the workpiece down securely. Use clamps or vices when you can, this will leave you with both hands free to manoeuvre the machine with, which increases precision.
- If you are drilling into thin materials it is important that you place a small piece of waste material behind the hole to be drilled, otherwise there is a risk of burring on the back.
- Line the drill up at right angles to the workpiece before starting to drill (look from several angles). Make sure that you keep the drill straight, do not force the drill out of line when drilling.
- Do not apply so much pressure that the drill reduced speed. Let the drill do the work. Reduce pressure before the drill breaks through the material.
- Let the drill bit spin and lift it up after drilling through, it allows the motor to cool down and the drill bit is freed of dust and wood chips.

Things to consider when drilling into wood and plastic

- For wood and other soft materials there are several types of tools such as hole saws, flat wood bits, etc. Select the most suitable tool for the job. Test the drill on a piece of waste material first.
- The tool can overheat if you don't pull it up often to free it of sawdust.
- Place a small piece of waste material behind the hole to be drilled before starting to drill otherwise there is a risk of burring around the edges of the hole on the back.

Things to consider when drilling into metal

- Mark the hole using a centre punch.
- The tool can overheat if you use the wrong speed. Use a cooling fluid suitable for your workpiece material e.g. methylated spirit for aluminium. (Cast iron and brass do not require cooling fluid).
- Use low rpm for big holes.
- Be extra careful when clamping thin or sharp metal objects so that they do work loose and cause damage or injury when they are drilling into. Hold workpieces in a vice if possible.

Things to consider when drilling into concrete, tile or brick

- Use Tungsten carbide tipped drill bits.
- Use the rotary hammer drill mode and work carefully, applying constant pressure.
- The material residue comes out of the drilled hole as powder or dust. Wear a face mask.
- Keep the chisels sharp and well sharpened.


Care and maintenance

- Unplug the lead before servicing.
- Before using the drill, make sure that all the screws are tightened. The heavy vibrations when drilling and chiselling can cause screws to work loose.
- Store the instruction manual together with the rotary hammer drill.
- Make sure the drill's air vents are unclogged and free of dust at all times.
- Clean with a damp cloth when needed using only mild detergent. Never use solvents or strong cleaning agents.
- Check that the red LED on the handle is not lit. If the LED is lit, it is time to replace the brushes in the motor and the drill should be taken to a service centre.

Disposal

Follow local ordinances when disposing of this product. If you are unsure of how to dispose of this product, please contact your local authority.

Specifications

Rated voltage	230 V AC, 50 Hz
Rated power	1050 W
Speed	0-1100 rpm
Impact rate	0-5200 bpm
Tool attachment	SDS-plus
Drilling capacity	Concrete/stone: Ø 26 mm Wood: Ø 40 mm Steel: Ø13 mm
Sound power (L _{wa})	102.8 dB (A) K:3 dB (A)
Sound pressure (L _{pA})	91.8 dB (A) K:3 dB (A)
Vibration ah,HD	15.810 m/s ² , K: 1.5 m/s ² (hammer drilling into concrete)
ah,Cheq	15.668 m/s ² , K: 1.5 m/s ² (chiselling)
Protection class	 II
Impact energy	2.5 J
Weight	3.5 kg

Borrhammare 1050 W

ART.NR 40-7955
18-3172

MODELL Z1C-HW2-2600E
Z1C-HW2-2600E-UK

Läs igenom hela bruksanvisningen före användning och spara den sedan för framtida bruk. Vi reserverar oss för ev. text- och bildfel samt ändringar av tekniska data.

Vid tekniska problem eller andra frågor, kontakta vår kundtjänst (se adressuppgifter på baksidan).

Innehållsförteckning

Säkerhet

Produktbeskrivning

Knappar och funktioner

Montering

Användning

Skötsel och underhåll

Avfallshantering

Specifikationer

Säkerhet

Produktmärkning med säkerhetssymboler



Läs hela bruksanvisningen!



Använd alltid skyddsglasögon eller visir och andningsskydd.



Använd alltid hörselskydd.

Generella säkerhetsföreskrifter – EN 60745-1

Varning! Läs alla instruktioner. Om nedanstående instruktioner inte följs kan detta leda till elektrisk stöt, brand och/eller allvarlig skada. Termen ”elektriskt handverktyg” i varningstexten nedan refererar till ditt nätanslutna eller batteridrivna handverktyg.

SPARA DESSA INSTRUKTIONER.

1) Arbetsutrymmet

- a. Håll arbetsutrymmet rent och väl upplyst. Belamrade och mörka utrymmen inbjuder till olyckor.
- b. Använd inte elektriska handverktyg i explosiva miljöer, som i närheten av lättantändliga vätskor, gaser eller damm. Elektriska handverktyg genererar gnistor som kan antända damm eller ångor.
- c. Håll undan barn och åskådare medan du använder det elektriska handverktyget. Störningsmoment kan göra att du tappar kontrollen.

2) Elektrisk säkerhet

- a. Det elektriska handverktygets stickpropp måste passa i vägguttaget. Modifiera aldrig stickproppen på något vis. Använd aldrig adapter tillsammans med jordade elektriska handverktyg. Omodifierade stickproppar och passande vägguttag minskar risken för elektrisk stöt.
- b. Undvik kroppskontakt med jordade föremål, som rör, element, köksspis eller kylskåp. Det innebär ökad risk för elektrisk stöt om din kropp är jordad.
- c. Utsätt inte det elektriska handverktyget för regn eller våta förhållanden. Om vatten tränger in i ett elektriskt handverktyg ökar det risken för elektrisk stöt.
- d. Misshandla inte nätsladden. Använd aldrig nätsladden för att bära, dra eller rycka stickproppen ur vägguttaget. Håll nätsladden undan från värme, olja, vassa kanter och rörliga delar. Skadade eller trassliga nätsladdar ökar risken för elektrisk stöt.
- e. När du använder ett elektriskt handverktyg utomhus, använd en skarvsladd anpassad för detta ändamål. Användning av en skarvsladd för utomhusbruk minskar risken för elektrisk stöt.
- f. Om du måste använda ett elektriskt handverktyg på en fuktig plats, anslut verktyget till elnätet via en jordfelsbrytare. Användning av jordfelsbrytare minskar risken för elektrisk stöt.

3) Personlig säkerhet

- a. Var uppmärksam på vad du gör och använd sunt förnuft när du använder ett elektriskt handverktyg. Använd inte ett elektriskt handverktyg om du är trött eller påverkad av droger, alkohol eller medicinering. Ett ögonblicks ouppmärksamhet när du använder ett elektriskt handverktyg kan resultera i allvarlig personskada.

- b. Använd skyddsutrustning. Bär alltid skyddsglasögon. Användning av skyddsutrustning som andningsskydd, halksäkra skyddsskor, hjälm och hörselskydd vid behov minskar risken för personskada.
- c. Undvik oavsiktlig start. Se till att strömbrytaren är i läge "OFF" innan du ansluter stickproppen till vägguttaget. Att bära ett elektriskt handverktyg med ett finger på strömbrytaren/avtryckaren eller att ansluta ett elektriskt handverktyg till elnätet när strömbrytaren är i läge "ON" inbjuder till olyckor.
- d. Tag bort alla serviceverktyg/nycklar innan du slår på det elektriska handverktyget. Ett kvarglömt serviceverktyg på en roterande del av det elektriska handverktyget kan resultera i personskada.
- e. Sträck dig inte för långt. Se till att du står stadigt med god balans hela tiden. Detta möjliggör bättre kontroll i oväntade situationer.
- f. Bär lämplig klädsel. Bär inte löst sittande kläder eller smycken. Håll hår, kläder och handskar undan från rörliga delar. Lösa kläder, smycken eller långt hår kan fastna i rörliga delar.
- g. Om utrustning för utsugning och uppsamling av damm finns tillgängligt, se till att denna är ansluten och används ordentligt. Användning av dessa hjälpmedel kan minska dammrelaterade faror.

4) Användning och underhåll av det elektriska handverktyget

- a. Pressa inte det elektriska handverktyget. Använd ett elektriskt handverktyg som är avsett för det arbetsmoment du utför. Korrekt elektriskt handverktyg gör jobbet bättre och säkrare med avsedd matningshastighet.
- b. Använd inte det elektriska handverktyget om strömbrytaren inte slår på och stänger av verktyget. Alla elektriska handverktyg som inte kan kontrolleras med strömbrytaren är farliga och måste repareras.
- c. Tag stickproppen ur vägguttaget innan du utför några justeringar, byter tillbehör eller lägger undan det elektriska handverktyget för förvaring. Dessa åtgärder i förebyggande syfte minskar risken för att starta det elektriska handverktyget oavsiktligt.
- d. Förvara elektriska handverktyg som inte används utom räckhåll för barn och låt inte personer som inte är förtrogna med det elektriska handverktyget eller dessa instruktioner använda det. Elektriska handverktyg är farliga om de kommer i händerna på ovana användare.
- e. Underhåll elektriska handverktyg. Kontrollera om något är felinställt, om rörliga delar kärvar, om delar har gått sönder eller något annat som kan påverka funktionen av det elektriska handverktyget. Om något är skadat måste det repareras före användning. Många olyckor beror på dåligt underhållna elektriska handverktyg.
- f. Håll verktygen vassa och rena. Ordentligt underhållna skärverktyg med vassa eggjar är mindre benägna att kärva och lättare att kontrollera.

- g. Använd det elektriska handverktyget, tillbehör och liknande enligt instruktionerna och på det sätt som är ämnat för just den typen av elektriskt handverktyg, och ta även hänsyn till arbetsförhållandena och den typ av arbete som ska utföras. Användning av det elektriska handverktyget för arbeten andra än vad det är ämnat för kan resultera i en farlig situation.

5) Service

- a. Låt behörig personal utföra service och reparationer, och endast med originalreservdelar. Detta garanterar att säkerheten på det elektriska handverktyget behålls.

Särskilda säkerhetsregler för borrhammare

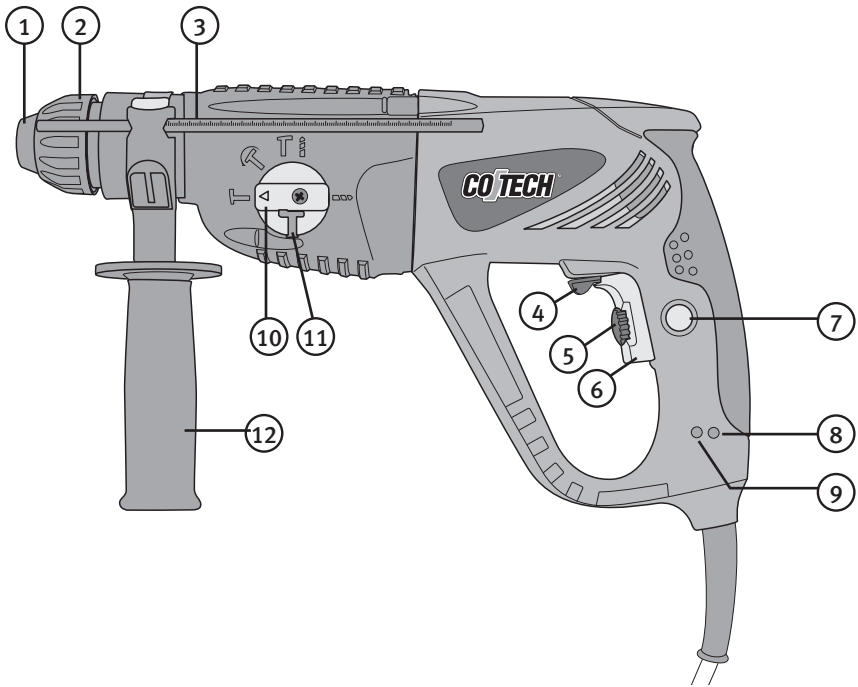
- Använd hörselskydd. Vistelse i miljöer med höga ljudnivåer kan skada hörseln.
- Använd alltid sidohandtaget på maskinen. Förlorar du kontrollen över verktyget kan du drabbas av personskada.
- Bär skyddsmask eller skyddsglasögon med dammfilter vid exponering av dammande material: Betong, sten etc. Vibrationerna kan skada armbandsur etc.
- Kontrollera att borren inte är skadad och att den är väl centrerad.
- Stå stadigt och håll maskinen i ett säkert grepp, borrhammaren har stort vridmoment.
- Kontrollera noga var elkablar och vattenledningsrör finns innan du börjar mejsla eller borra.
- Dra ur stickproppen vid verktygsbyte, service och uppehåll i arbetet.

Produktbeskrivning

Förpackningsinnehåll:

- Väska
- Borrhammare
- Djupanslag
- Sidohandtag

Knappar och funktioner



1. SDS-plus verktygsfäste med dammskydd
2. Spärr för verktyg
3. Djupanslag
4. Omkopplare för rotationsriktning
5. Steglös varvtalsreglering
6. Strömbrytare
7. Låsknapp för strömbrytare
8. Spänningsindikator (grön lysdiod)
9. Slitagevarnare för kol (röd lysdiod)
10. Funktionsvred
11. Spärr för funktionsvred
12. Sidohandtag

Montering

SDS-plusfäste

Borrhammaren är försedd med ett nyckellöst SDS-plusfäste (1). Gör ren verktyget och smörj fästet sparsamt med fett innan det monteras i SDS-fästet.

1. Dra tillbaka spärren (2).
2. Sätt i en borr eller annat verktyg med SDS-plusfäste. Vrid och tryck in verktyget så att det går in så långt som möjligt.
3. Släpp spärren (2) så att den åker fram och låser verktyget.
4. Kontrollera att verktyget sitter låst genom att dra det utåt. Verktyget skall kunna röra sig men inte kunna dras ut ur fästet.

Sidohandtag med djupanslag

1. Lossa sidohandtaget genom att skruva på handtaget.
2. Ställ sidohandtaget i önskad position
3. Ställ in djupanslaget vid behov.
4. Lås fast handtag och djupanslag.

Användning

Strömbrytare

1. Anslut stickproppen till ett eluttag när du har satt i ett verktyg i chucken.
2. Starta borrhammaren genom att trycka in strömbrytaren (6) sakta. Kontrollera att verktyget roterar åt rätt håll.
3. Släpp strömbrytaren för att stoppa bormaskinen.

Olika arbetslägen

Maskinen kan användas i tre olika arbetslägen. All växling mellan lägena måste ske med stillastående maskin. Ändra arbetsmetod med omställningsvredet (10).

Borring utan slag (metall, trä, plast etc.)


Ställ omställningsvredet (10) åt höger mot .

Borring med slag (betong, sten etc.)

Ställ omställningsvredet (10) uppåt mot .

Hammarfunktion utan rotation: mejslar (betong), stämjärn (trä) etc.

Ställ omställningsvredet (10) åt vänster mot .

För att justera verktyget till önskat läge skall omställningsvredet (10) ställas snett uppåt vänster mot .

Användningstips

- Vid användning av hammarfunktionen ska du arbeta med endast ett lätt tryck på borrhammaren. Vid för mycket tryck minskar hammareffekten. Prova dig fram till lämpligt tryck för effektivast avverkning.
- Kontrollera borrens kondition med jämna mellanrum. Ersätt borren vid behov.
- Låt motorn gå obelastad i några minuter för att kylas efter att du har belastat borrhammaren hårt.
- Till hårda metaller används titanbelagda borrar och till betong/kakel används borrar med hårdmetallskär.
- Sätt fast ämnet som ska bearbetas ordentligt. Använd tvingar eller skruvstäd där det går, så du kan använda båda händerna till att styra bormaskinen vilket ger större precision.
- Om du borrar i tunna material är det viktigt att du placerar en spillbit bakom det tänkta borrhålet innan du börjar borra, annars är det stor risk att hålet får fula kanter på baksidan.
- Rikta in bormaskinen vinkelrät mot arbetsstycket innan du börjar borra (titta från flera håll). Se till att du inte trycker bormaskinen snett när du borrar.
- Tryck inte för hårt så att maskinen tappar fart. Låt verktyget göra jobbet. Minska trycket innan borren går igenom.
- Låt borren snurra när du har borrarat igenom och lyfter upp bormaskinen, då kyls bormaskinen ner och borren rensas från spånor.

Tänk på detta när du borrar i trä och plast

- För trä och andra mjukare material finns flera olika typer av verktyg, t.ex. hålsåg, flat träborr etc. Välj det som passar bäst. Provborra i en spillbit först.
- Verktyget kan överhettas om du inte drar upp det ofta för att rensa bort spånor.
- Placera en spillbit bakom det tänkta borrhålet innan du börjar borra, annars är det stor risk att hålkanten flisas på baksidan.

Tänk på detta när du borrar i metall

- Märk ut borrhålet och gör ett märke med en körnare.
- Verktyget kan överhettas om du använder fel hastighet. Använd gärna kylvätska som är avsedd för ditt material, t.ex. T-röd till aluminium. (Gjutjärn och mässing bearbetas torra.).
- Använd lågt varvtal till stora hål.
- Var särskilt noga med fastspänningen för tunna eller vassa metallföremål så att de inte lossnar och ger skärskador vid borrar. Använd gärna skruvstycke.

Tänk på detta när du mejslar eller borrar i betong, kakel eller tegel

- Använd borrar med hårdmetallskår.
- Använd slagborrning och tryck försiktigt med samma matning hela tiden.
- Materialet som borrar bort kommer ut ur borrhålet som pulver eller damm. Använd andningsskydd.
- Håll mejslarna vassa och rätt slipade.


Skötsel och underhåll

- Dra ur stickproppen före service.
- Kontrollera före användning att alla skruvar sitter fast på borrhammaren. Vid borrning och mejsling vibrerar maskinen mycket och kan lossna.
- Förvara bruksanvisningen tillsammans med borrhammaren.
- Se till att maskinens kylloftsöppningar är fria och öppna.
- Rengör vid behov med en tvättduk fuktad med svagt diskmedel. Använd aldrig lösningsmedel eller starka rengöringsmedel.
- När den röda lysdioden på handtaget lyser, gör den det är det tid att byta kolen i motorn. Lämna maskinen till en serviceverkstad.

Avfallshantering

När du ska göra dig av med produkten ska detta ske enligt lokala föreskrifter. Är du osäker på hur du ska gå tillväga, kontakta din kommun.

Specifikationer

Märkspänning	230 V AC, 50 Hz
Märkeffekt	1050 W
Varvtal	0-1100 varv/minut
Slagfrekvens	0-5200 slag/minut
Verktysfäste	SDS-plus
Borrkapacitet	Betong/sten: Ø 26 mm Trä: Ø 40 mm Stål: Ø13 mm
Ljudeffekt (LwA)	102,8 dB (A) K:3 dB (A)
Ljudtryck (LpA)	91,8 dB (A) K:3 dB (A)
Vibration ah,HD	15,810 m/s ² K:1,5 m/s ² (Hammarborrning i betong)
ah,Cheq	15,668 m/s ² K:1,5 m/s ² (Mejsling)
Skyddsklass	 II
Slagkraft	2,5 J
Vikt	3,5 kg

Borehammer 1050 W

ART.NR. 40-7955
18-3172

MODELL Z1C-HW2-2600E
Z1C-HW2-2600E-UK

Les bruksanvisningen nøye før produktet tas i bruk, og ta vare på den for framtidig bruk. Vi reserverer oss mot ev. tekst- og bildefeil, samt forandringer av tekniske data. Ved tekniske problemer eller spørsmål, ta kontakt med vårt kundesenter. (Se opplysninger om kundesenteret i denne bruksanvisningen).

Innholdsfortegnelse

Sikkerhet

Produktbeskrivelse

Knapper og funksjoner

Montering

Bruk

Stell og vedlikehold

Avfallshåndtering

Spesifikasjoner

Sikkerhet

Produktmerking med sikkerhetssymboler



Les hele bruksanvisningen!



Bruk alltid vernebriller eller visir og støvmaske.



Bruk alltid hørselsvern.

Generelle sikkerhetsforskrifter - EN 60745-1

Advarsel! Les gjennom hele instruksjonen. Hvis ikke instruksjonen følges, kan dette føre til elektrisk støt, brann og/eller alvorlige skader. Med "elektrisk håndverktøy" i teksten nedenfor, menes verktøy koblet til strømnettet eller batteridrevne håndverktøy. TA VARE PÅ DENNE INSTRUKSJONEN.

1) Arbeidsplassen

- a. Hold arbeidsplassen ren, ryddig og godt opplyst. Rotete eller dårlig opplyst arbeidsplass kan føre til ulykker.
- b. Ikke bruk elektriske håndverktøy i omgivelser med eksplosjonsfare, som for eksempel i nærheten av lettantennelige væsker, gasser eller støv. Elektrisk håndverktøy kan danne gnister, som kan antenne støv eller trespon.
- c. Hold barn og andre på god avstand når håndverktøy er i bruk. Forstyrrelser kan føre til at man mister kontrollen.

2) Sikkerhet ved bruk av elektrisk strøm

- a. Støpselet til det elektriske verktøyet må passe til strømuttaket. Støpselet må ikke endres på. Bruk aldri adapter sammen med elektrisk håndverktøy som krever jording. Ved bruk av originale kontakter/støpsler reduseres faren for elektrisk støt.
- b. Unngå kroppskontakt med jodede gjenstander som rør, ovner, komfyrer og kjøleskap. Kroppskontakt med disse øker faren for elektrisk støt.
- c. Elektrisk håndverktøy bør ikke utsettes for regn eller fuktighet. Hvis det kommer vann inn i et elektrisk håndverktøy, øker faren for elektrisk støt.
- d. Påse at ikke strømledningen skades. Bær aldri apparatet i strømledningen. Trekk heller ikke i strømledningen når støpselet skal tas ut av strømuttaket. Hold ledningen unna varme, olje, skarpe kanter og bevegelige deler. Skadede eller deformerte ledninger kan øke faren for elektrisk støt.
- e. Ved bruk av elektrisk håndverktøy utendørs, skal en benytte skjøteledning som er beregnet til dette formålet. Når skjøteledning som er beregnet for utendørs bruk benyttes, minsker faren for elektrisk støt.
- f. Dersom det elektriske håndverktøyet må benyttes i fuktige omgivelser, skal verktøyet kobles til et strømnett via en jordfeilbryter. Bruk av jordfeilbryter reduserer faren for elektrisk støt.

3) Personlig sikkerhet

- a. Vær våken og bruk sunn fornuft når du bruker et elektrisk verktøy. Ikke bruk elektriske håndverktøy når du er trett eller påvirket av rusmidler, alkohol eller sterke medisiner. Når du bruker elektrisk håndverktøy kan et lite øyeblikks uoppmerksomhet resultere i store personskader.

- b. Bruk verneutstyr. Benytt alltid vernebriller. Bruk av verneutstyr som støvmaske, sklisikre såler på skoene, hjelm og hørselsvern ved behov, reduserer faren for personskade.
- c. Unngå uønsket oppstart. Påse at strømbryteren står i posisjon "OFF" før strømmen kobles til. Det å bære et elektrisk håndverktøy med en finger på avtrekkeren/strømbryteren, eller å koble til strømmen mens strømbryteren står i posisjon "ON", kan forårsake ulykker.
- d. Fjern alle nøkler/serviceverktøy før du starter det elektriske håndverktøyet. Et gjenglemt serviceverktøy på en roterende del, kan forårsake personskader.
- e. Strekk deg ikke for langt. Påse at du står stødig og har god balanse under hele arbeidsoperasjonen. Da er du bedre forberedt når uventede situasjoner oppstår.
- f. Benytt fornuftige arbeidsklær. Ikke bruk løstsittende klær og smykker. Hold klær, hansker og smykker unna bevegelige deler. Løse klær, smykker eller langt hår, kan feste seg i bevegelige deler.
- g. Hvis det er mulig å koble til en støvsamler/støvsuger, bør dette gjøres. Ved bruk av sådanne hjelpemidler, kan en redusere faren for støvrelaterte skader og ulykker.

4) Bruk og vedlikehold av det elektriske håndverktøyet

- a. Ikke press et elektrisk håndverktøy. Bruk elektriske håndverktøy som er beregnet til den arbeidsoperasjonen du skal utføre. Riktig hastighet på matingen er viktig for å utføre bedre og sikrere arbeid.
- b. Ikke bruk det elektriske håndverktøyet dersom ikke strømbryteren virker og verktøyet kan skrues av. Alle elektriske håndverktøy, som ikke kan kontrolleres med en strømbryter, er farlige og må repareres.
- c. Dra ut støpselet før du utfører justeringer, bytter tilbehør eller legger det elektriske håndverktøyet fra deg. Dette for å unngå at elektrisk håndverktøy får en ukontrollert start.
- d. Oppbevar elektrisk håndverktøy utilgjengelig for barn. Påse også at elektrisk håndverktøy er utilgjengelig for personer som ikke har fått tilstrekkelig opplæring på eller er fortløig med verktøyet. Elektrisk håndverktøy kan være farlige dersom de kommer i hendene på ukyndige.
- e. Vedlikehold av elektriske håndverktøy. Kontroller at verktøyet ikke er feilinnstilt, at bevegelige deler ikke beveger seg usymmetrisk, at ingen deler er skadet eller at det elektriske håndverktøyet har andre feil, som kan påvirke dets funksjon. Dersom noe er skadet må dette repareres før verktøyet tas i bruk. Mange ulykker skyldes dårlig eller manglende vedlikehold.
- f. Hold verktøyene skarpe og rene. Påse også at det elektriske verktøyet holdes skarpt. Godt vedlikeholdt skjæreverktøy, med skarpe egger, er lettere å kontrollere.
- g. Følg instruksjonen, ta hensyn til arbeidsforholdene og hva slags type arbeid som skal utføres. Bruk av elektrisk håndverktøy til andre arbeidsoperasjoner enn det som det er beregnet til, kan skape farlige situasjoner.

5) Service

- a. La profesjonelle fagfolk utføre service og reparasjoner. Benytt kun originale reservedeler. Dette for å opprettholde sikkerheten ved bruk av det elektriske håndverktøyet.

Spesielle sikkerhetsregler for borehammer

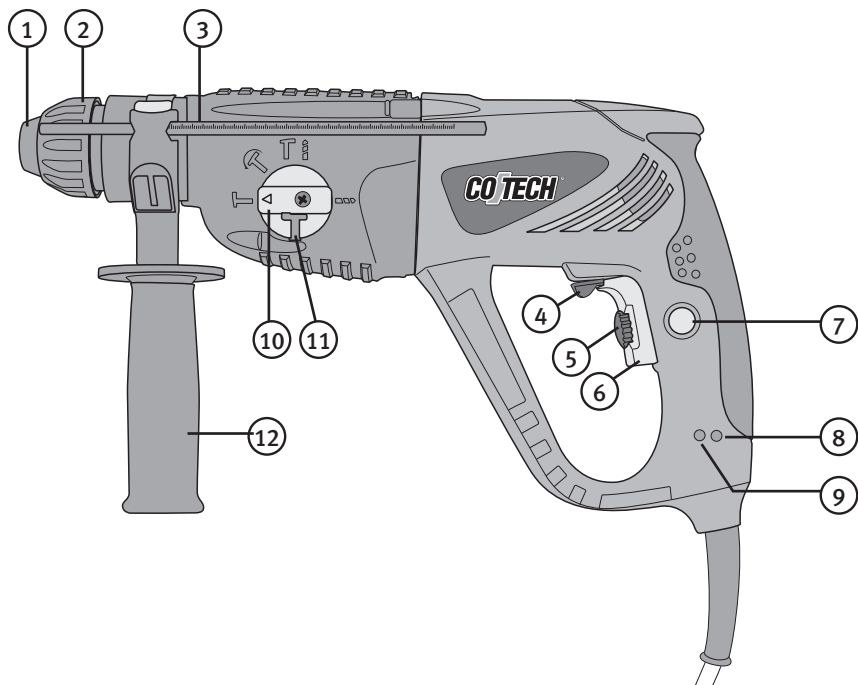
- Bruk hørselsvern. Opphold i miljøer med høyt lydnivå kan skade hørselen.
- Bruk alltid maskinens sidehåndtak. Dersom du mister kontrollen over verktøyet kan du utsettes for personskade.
- Bruk vernemaske eller vernebriller og støvfilter ved eksponering av støvete arbeider: Betong, stein etc. Vibrasjoner kan skade armbåndsår etc.
- Kontroller at boret ikke er skadet og at det er riktig sentrert.
- Stå støtt og hold maskinen med et godt grep. Borehammeren har stort dreiemoment.
- Kontroller grundig, før du starter arbeidene med borehammeren, hvor strømledninger og vannrør er.
- Dra ut stikkkontakten ved verktøysskifte, service og opphold i arbeidet.

Produktbeskrivelse

Forpakningen inneholder:

- Veske
- Borehammer
- Dybdeanhold
- Sidehåndtak

Knapper og funksjoner



1. SDS-pluss verktøyfeste med støvbeskyttelse
2. Sperre for verktøy
3. Dybdeanhold
4. Omkobler for rotasjonsretning
5. Trinnløs turtallsregulering
6. Strømbryter
7. Låseknapp for strømbryter
8. Spenningsindikator (grønn lysdiode)
9. Slitasjevarsler for kullbørster (rød lysdiode)
10. Funksjonshjul
11. Sperre for funksjonshjul
12. Sidehåndtak

Montering

SDS-pluss feste

Borehammeren er utstyrt med et nøkkelløst SDS-pluss feste (1). Verktøyet skal rengjøres og smøres med fett før det monteres i SDS-festet.

1. Trekk sperren (2) tilbake.
2. Sett i bor eller et annet verktøy. Drei og trykk verktøyet inn så langt som er mulig.
3. Slipp sperren slik at den går framover og låser verktøyet.
4. Kontroller at verktøyet sitter låst ved å dra det utover. Verktøyet skal kunne beveges, men ikke trekkes ut av festet.

Sidehåndtak med dybdeanhold

1. Løsne sidehåndtaket ved å skru på håndtaket.
2. Still sidehåndtaket i ønsket posisjon.
3. Still inn dybdeanholder ved behov.
4. Lås fast håndtaket og dybdeanholdet.

Bruk

Strømbryter

1. Når verktøyet er festet i chucken kan stikkkontakten plugges til et uttak.
2. Start borehammeren ved å trykke strømbryteren (6) sakte inn. Kontroller at verktøyet roterer riktig vei.
3. Slipp strømbryteren for å stoppe maskinen.


Forskjellige arbeidsposisjoner

Maskinen kan benyttes i tre forskjellige arbeidsstillinger. All skifting mellom de forskjellige posisjonene må skje med stillestående maskin. For endring av arbeidsstilling, bruk funksjonshjulet (10).

Boring uten slag, (metall, tre, plast etc.)

Still inn funksjonshjulet (10) til høyre mot .

Boring med slag, (betong, stein etc.)

Still inn funksjonshjulet (10) oppover mot .

Hammerfunksjon (slagfunksjon) uten rotasjon: meisler (betong), stemjern (tre) etc.

Still inn funksjonshjulet (10) til venstre mot .

For å justere verktøyet til ønsket posisjon skal funksjonshjulet (10) stilles skrått oppover mot venstre mot .

Brukertips

- Ved bruk av hammerfunksjonen skal du kun jobbe med et lett trykk på borhammeren. Effekten blir redusert ved stort trykk. Prøv deg fram til passende trykk er funnet.
- Kontroller borets tilstand med jevne mellomrom. Skift bor ved behov.
- La motoren gå ubelastet i noen minutter for å kjøle den ned etter den har vært utsatt for belastning (har vært i bruk).
- Til harde metaller bør titanbelagte bor benyttes, mens ved boring i betong/porselen bores det med hardmetallskjær.
- Fest emnet som skal bearbeides ordentlig. Bruk tvinger eller skrustikke der det går, da kan du bruke begge hendene til å styre maskinen, hvilken gir større presisjon.
- Dersom du borer i tynne materialer er det viktig at du plasserer en spillbit bak det tenkte hullet før du begynner å bore, ellers er det stor risiko for at hullet får stygge kanter på baksiden.
- Sikt inn vinkelrett mot arbeidsstykket før du starter boringen. Pass på så det ikke bores skjevt.
- Ikke press verktøyet ved å trykke for hardt. La verktøyet gjøre jobben. Reduser trykket før boret er helt igjennom.
- La boret snurre når du har boret igjennom og løfter opp maskinen, da kjøles bormaskinen ned og boret renses for spon.

Tenk på dette når du borer i tre og plast

- For tre og andre mykere materialer finnes flere ulike typer verktøy f.eks., hullsag, flatt trebor etc. Velg det som passer best til det konkrete formålet. Prøvebore på en testbit først.
- Verktøyet kan overopphetes hvis du ikke drar det opp ofte for å rense bort spon.
- Plasser en spillbit bak det tenkte hullet før du begynner å bore, ellers er det stor risiko for at hullet får stygge kanter på baksiden.

Tenk på dette når du borer i metall

- Merk plassen der hullet skal komme med en kjerne før boring.
- Verktøy kan overopphetes hvis du bruker feil hastighet. Bruk riktig kjølevæske. (Støpejern og messing bearbeides tørt.).
- Bruk lavt turtall til store hull.
- Vær spesielt nøye med fastspenningen av tynne eller skarpe metallgjenstander så de ikke løsner og gir skader ved boringen, bruk gjerne skrustikke.

Tenk på dette når du borer i betong, mur eller tegl

- Bruk bor med hardmetallskjær.
- Bruk slagboring og trykk forsiktig med samme mating hele tiden.
- Materialet som bores bort kommer ut fra hullet i form av pulver eller støv. Bruk åndedrettsvern.
- Hold verktøyet skarpt og riktig slipt.


Stell og vedlikehold

- Trekk ut støpselet før service.
- Kontroller at alle skruer sitter er festet på boremaskinen før bruk. Ved boring og meisling vil maskinen vibrere mye og skruer kan løsne.
- Oppbevar bruksanvisningen sammen med maskinen.
- Påse at maskinens kjøleluftsåpninger alltid er åpne og fri for støv og smuss.
- Rengjør ved behov. Bruk en fuktet klut med svakt oppvaskmiddel. Bruk aldri løsemidler eller sterke rengjøringsmidler.
- Kontroller at ikke den røde lysdioden på håndtaket lyser. Hvis den gjør det så er det på tide å skifte deler i motoren. Lever da maskinen til service.

Avfallshåndtering

Når produktet skal kasseres, må det skje i henhold til lokale forskrifter. Ved usikkerhet, ta kontakt med lokale myndigheter.

Spesifikasjoner

Spenning	230 V AC, 50 Hz
Effekt	1050 W
Turtall	0 - 1100 o/min
Slagfrekvens	0-5200 slag/minutt
Verktøyfeste	SDS-pluss
Borekapasitet	Betong/sten: Ø 26 mm Tre: Ø 40 mm Stål: Ø13 mm
Lydeffekt (LwA)	102,8 dB (A) K:3 dB (A)
Lydtrykk (LpA)	91,8 dB (A) K:3 dB (A)
Vibrasjon ah,HD	15,810 m/s ² , K:1,5 m/s ² (Slagboring i betong)
ah,Cheq	15,668 m/s ² K:1,5 m/s ² (Meisling)
Beskyttelsesklasse	 , II
Slagkraft	2,5 J
Vekt	3,5 kg

Poravasara 1050 W

TUOTENRO 18-3172
40-7955

MALLI Z1C-HW2-2600E-UK
Z1C-HW2-2600E

Lue käyttöohje ennen tuotteen käyttöönottoa ja säilytä se tulevaa tarvetta varten. Pidätämme oikeuden teknisten tietojen muutoksiin. Emme vastaa mahdollisista teksti- tai kuvavirheistä. Jos laitteeseen tulee teknisiä ongelmia, ota yhteys myymälään tai asiakaspalveluun (yhteystiedot käyttöohjeen lopussa).

Sisällysluettelo

Turvallisuus

Tuotekuvaus

Painikkeet ja toiminnot

Asennus

Käyttö

Huolto ja ylläpito

Kierrätys

Tekniset tiedot

Turvallisuus

Tuotteen merkinnät ja turvallisuussymbolit



Lue koko käyttöohje!



Käytä aina suojalaseja tai visiiriä ja hengityssuojainta.



Käytä aina kuulosuojaimia.

Yleisiä turvallisuusohjeita - EN 60745-1

Varoitus! Lue kaikki ohjeet. Seuraavien ohjeiden noudattamatta jättäminen saattaa johtaa sähköiskuun, tulipaloon ja/tai vakavaan onnettomuuteen. Alla olevan tekstin termi ”sähkökäyttöinen käsityökalu” viittaa verkko- tai akkukäyttöiseen käsityökaluun. SÄÄSTÄ NÄMÄ OHJEET.

1) Työtilat

- a. Pidä työtilat puhtaina ja hyvin valaistuina. Täynnä tavaraa olevat ja pimeät tilat lisäävät onnettomuusrisiä.
- b. Älä käytä sähkökäyttöisiä käsityökaluja räjähdysriskissä ympäristössä, kuten helposti syttyvien nesteiden, kaasujen tai pölyn lähellä. Sähkökäyttöiset käsityökalut muodostavat kipinöitä, jotka saattavat sytyttää pölyn tai höyryt.
- c. Pidä lapset ja vierailijat loitolla, kun käytät sähkökäyttöisiä käsityökaluja. Häiriötekijät saattavat johtaa laitteen hallinnan menettämiseen.

2) Sähköturvallisuus

- a. Sähkökäyttöisen käsityökalun pistokkeen tulee sopia pistorasiaan. Älä muuta pistoketta millään tavalla. Älä käytä sovitinta maadoitettujen sähkökäyttöisten työkalujen kanssa. Muuttamattomat pistokkeet ja oikeanlaiset pistorasiat vähentävät sähköiskun vaaraa.
- b. Vältä koskettamasta maadoitettuja esineitä, kuten putkia, lämpöpattereita, hellaa tai jääkaappia. Sähköiskun riski kasvaa, mikäli kehosi on maadoitettu.
- c. Älä altista sähkökäyttöistä käsityökalua sateelle äläkä käytä sitä kosteissa olosuhteissa. Veden joutuminen sähkökäyttöiseen käsityökaluun lisää sähköiskun vaaraa.
- d. Käsittele sähköjohtoa varoen. Älä käytä sähköjohtoa laitteen kantamiseen äläkä irrota pistoketta pistorasiasta johdosta vetämällä. Älä altista virtajohtoa kuumuudelle, öljyille, teräville reunoille tai liikkuville osille. Vioittuneet tai sotkeutuneet virtajohdot lisäävät sähköiskun vaaraa.
- e. Kun käytät sähkökäyttöistä käsityökalua ulkona, käytä ainoastaan ulkokäyttöön sopivia jatkojohtoja. Ulkokäyttöön sopivan jatkojohdon käyttäminen pienentää sähköiskun vaaraa.
- f. Jos käytät sähkökäyttöistä käsityökalua kosteassa paikassa, liitä työkalu sähköverkkoon vikavirtasuojakytkimen kautta. Vikavirtasuojakytkimen käyttäminen pienentää sähköiskun vaaraa.

3) Henkilöturvallisuus

- a. Ole huolellinen ja käytä tervettä järkeä, kun työskentelet sähkökäyttöisellä työkalulla. Älä käytä sähkökäyttöistä käsityökalua, mikäli olet väsynyt tai huumeiden, lääkkeiden tai alkoholin vaikutuksen alainen. Tarkkaavaisuuden herpaantuminen hetkeksi saattaa johtaa vakaviin henkilövahinkoihin.
- b. Käytä suojarusteita. Käytä aina suojalaseja. Suojarusteiden, kuten hengityssuojaimen, liukuestekenkien, kypärän ja kuulosuojaimien, käyttäminen vähentää loukkaantumisvaaraa.
- c. Vältä tahatonta käynnistystä. Varmista, että virtakytkin on asennossa "OFF" ennen kuin liität pistokkeen seinäpistorasiaan. On äärimmäisen vaarallista kantaa sähkökäyttöistä käsityökalua sormi liipaisimella tai liittää sähkökäyttöinen työkalu pistorasiaan virtakytkimen ollessa "ON"-asennossa.
- d. Poista kaikki huoltotyökalut/avaimet, ennen kuin käynnistät sähkökäyttöisen käsityökalun. Työkalun unohtaminen sähkökäyttöisen käsityökalun liikkuvan osan päälle saattaa johtaa onnettomuuteen.
- e. Älä kurota liian kauas. Varmista, että työasentosi on tasapainoinen työn jokaisessa vaiheessa. Näin olet paremmin varustautunut mahdollisen onnettomuuden sattuessa.
- f. Käytä tarkoituksenmukaisia vaatteita. Älä käytä löysiä vaatteita tai koruja. Pidä hiukset, vaatteet ja käsineet loitolla liikkuvista osista. Löysät vaatteet, korut tai pitkät hiukset saattavat juuttua liikkuviin osiin.
- g. Jos käytössäsi on pölynpoistojärjestelmä, käytä sitä. Se voi vähentää pölyyn liittyviä vaaroja.

4) Sähkökäyttöisten käsityökalujen käyttäminen ja huoltaminen

- a. Älä pakota sähkökäyttöistä käsityökalua. Käytä suunnittelemaasi työtehtävään sopivaa sähkökäyttöistä käsityökalua. Sopiva sähkökäyttöinen käsityökalu tekee työn paremmin ja turvallisemmin oikealla nopeudella.
- b. Älä käytä sähkökäyttöistä käsityökalua, mikäli virtakytkin ei käynnistä ja sammuta laitetta. Kaikki sähkökäyttöiset käsityökalut, joita ei voi ohjata virtakytkimellä, ovat vaarallisia ja ne tulee korjata.
- c. Irrota pistoke pistorasiasta, ennen kuin teet sähkökäyttöiseen käsityökaluun säätöjä, vaihdat sen varusteita tai asetat sen säilytykseen. Nämä ennaltaehkäisevät toimenpiteet vähentävät sähkökäyttöisen käsityökalun tahatonta käynnistymistä.
- d. Säilytä sähkökäyttöistä käsityökalua lasten ulottumattomissa. Älä luovuta sähkökäyttöistä käsityökalua henkilöille, jotka eivät osaa käyttää laitetta tai eivät ole tutustuneet sen käyttöohjeeseen. Sähkökäyttöiset käsityökalut ovat vaarallisia tottumattomien käyttäjien käsissä.

- e. Huolla sähkökäyttöisiä käsityökaluja. Tarkasta, että säädöt ovat kunnossa, liikkuvat osat liikkuvat esteettä, osat ovat ehjiä, ja että sähkökäyttöinen käsityökalu toimii muutenkin moitteetta. Violliset osat tulee vaihtaa ennen laitteen käyttöä. Monet onnettomuudet johtuvat väärin hoidetuista sähkökäyttöisistä käsityökaluista.
- f. Pidä työkalut puhtaina ja terävinä. Terätyökalun hallinta on helpompaa, kun se on oikein hoidettu ja sen terät ovat teräviä.
- g. Käytä sähkökäyttöistä käsityökalua ja sen varusteita ohjeiden mukaisesti ja sellaisella tavalla, joka sopii kyseiselle sähkökäyttöiselle käsityökalulle. Ota myös huomioon työskentelyolosuhteet ja suoritettava työ. Sähkökäyttöisen käsityökalun käyttäminen muihin kuin sille tarkoitettuihin työtehtäviin saattaa johtaa vaaratilanteeseen.

5) Huolto

Laitteen saa huoltaa ja korjata ainoastaan ammattihenkilö ja huollossa tulee käyttää ainoastaan alkuperäisosa. Näin taataan sähkökäyttöisen käsityökalun turvallisuus.

Poravasaran turvallisuusohjeita

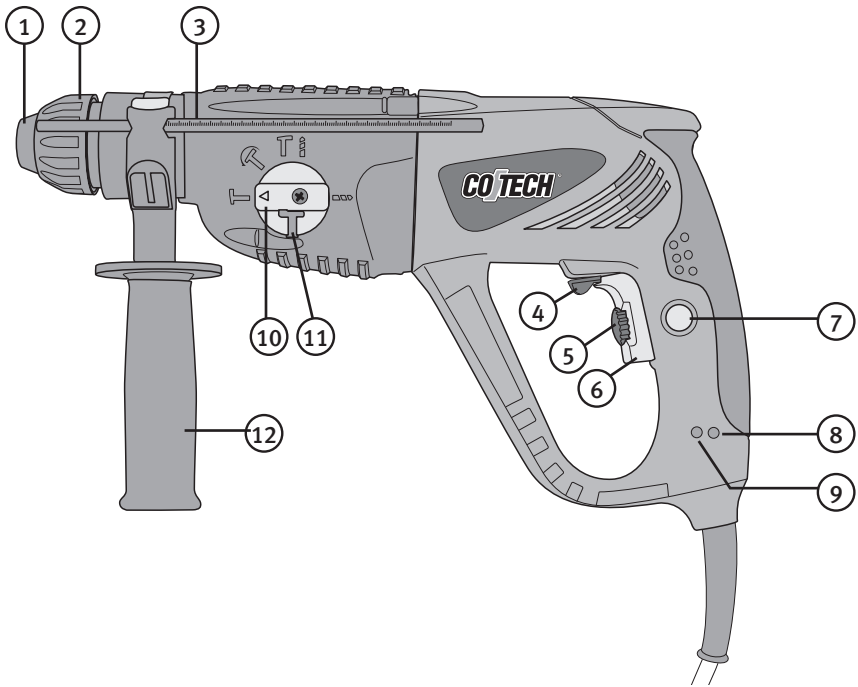
- Käytä kuulosuojaimia. Meluisassa ympäristössä oleskelu saattaa aiheuttaa kuulovaurioita.
- Käytä aina koneen sivukahvaa. Koneen hallinnan menettäminen saattaa johtaa loukkaantumiseen.
- Käytä suojanaamaria tai suojalaseja, joissa on pölysuodatin, kun työskentelet pölyävän materiaalin, kuten betonin, kiven ym. kanssa. Tärinä saattaa vaurioittaa kelloa ym.
- Tarkista, ettei poranterä ole vioittunut ja että se on istukan keskellä.
- Koneessa on suuri vääntömomentti, pidä siitä sen vuoksi lujasti kiinni ja seiso vakaasti.
- Varmista sähköjohtojen ja vesiputkien sijainti ennen työn aloittamista.
- Irrota pistoke ennen terän vaihtoa, huoltoa sekä aina, kun pidät tauon.

Tuotekuvaus

Pakkauksen sisältö

- Laukku
- Poravasara
- Syvyysrajoitin
- Sivukahva

Painikkeet ja toiminnot



1. SDS-plus-istukka ja pölysuoja
2. Istukan lukitus
3. Syvyydenrajoitin
4. Pyörimissuunnan vaihto
5. Portaaton kierrosluvun säätö
6. Virtakytkin
7. Virtakytkimen lukituspainike
8. Jännitteenilmaisin (vihreä merkkivalo)
9. Hillen kulumisen varoitin (punainen merkkivalo)
10. Poraustavan valitsin
11. Poraustavan valitsimen lukko
12. Sivukahva

Asennus

SDS-plus-istukka

Poravasara on avaimeton SDS-plus-istukka (1). Puhdista terä ja voitele istukka pienellä määrällä rasvaa ennen terän asentamista SDS-istukkaan.

1. Vedä istukan lukitusta (2) taaksepäin.
2. Aseta terä SDS-plus-istukkaan. Käännä ja paina terä kiinni mahdollisimman syväälle.
3. Päästä istukan lukitus (2) siten, että se tulee eteen ja lukitsee terän.
4. Varmista, että terä on kunnolla kiinni vetämällä sitä ulospäin. Terän kuuluu liikkua, mutta se ei saa irrota istukasta vetämällä.

Sivukahva ja syvyydenrajoitin

1. Avaa sivukahva ruuvaamalla kahvaa.
2. Säädä sivukahva sopivaan asentoon.
3. Säädä syvyydenrajoitin tarvittaessa.
4. Lukitse kahva ja syvyydenrajoitin.

Käyttö


Virtakytkin

1. Liitä pistoke pistorasiaan vasta, kun olet kiinnittänyt terän istukkaan.
2. Käynnistä poravasara painamalla varovasti virtakytkintä (6). Varmista, että terä pyörii oikeaan suuntaan.
3. Pysäytä kone päästämällä virtakytkin.



Poraustavat

Laitteessa on kolme poraustapaa. Poravasara ei saa pyöriä poraustapoja vaihdettaessa. Muuta poraustapaa valitsimella (10).


Tavallinen poraus (ei iskuja) (metalli, puu, muovi ym.)

Käännä valitsin (10) oikealle kohtaan  .

Iskuporaus (betoni, kivi ym.)

Käännä valitsin (10) ylös kohtaan   .

Piikkaus taltalla (ei pyöritystä) (betoni, puu ym.)

Käännä valitsin (10) vasemmalle kohtaan .

Sääädä terän asentoa kääntämällä valitsin (10) vasemmalle yläviistoon kohtaan .

Käyttövinkkejä

- Kun käytät piikkaustoimintoa, paina poravasaraa vain kevyesti, sillä liian kova painaminen pienentää piikkausvaikutusta. Harjoittele käyttöä, niin löydät parhaan painon, joka takaa tehokkaimman käytön.
- Tarkasta terän kunto säännöllisin väliajoin. Vaihda terä tarpeen vaatiessa.
- Anna moottorin käydä muutaman minuutin ajan ilman kuormitusta kovan kuormituksen jälkeen.
- Kovat metallit vaativat titaanipäälystetyt terät, betonia ja kaakelia kannattaa porata kovametalliterillä.
- Kiinnitä työstettävä materiaali kunnolla. Käytä puristimia tai ruuvipenkkiä jos mahdollista; tällöin molemmat kätesi ovat vapaina porakoneen käsittelyyn, mikä tekee työskentelystä tarkempaa.
- Ohutta materiaalia poratessa kannattaa porattavan materiaalin taakse laittaa taustakappale, näin estetään rumien jälkien syntyminen porausreiän taustaan.
- Suuntaa porakone suorassa kulmassa kohti porattavaa materiaalia ennen porauksen aloittamista (katso useista kulmista), varmista ettei paina porakonetta vinoon poratessa.
- Älä paina liian kovaa, ettei laite hidastu. Anna laitteen tehdä työ. Paina vähemmän juuri ennen kuin terä menee materiaalin läpi.
- Anna terän pyöriä kun se on porautunut läpi ja kun vedät terän porausreiästä, näin porakone jäähtyy ja puhdistuu purusta.

Ota huomioon puuta ja muovia poratessa!

- Puun ja muiden pehmeiden materiaalien työstämiseen on olemassa monia erilaisia työkaluja, esim. reikäsaha, puukeskiöpora ym. Valitse parhaiten soveltuva työkalu! Koeporaa ensin koepalaa!
- Terä saattaa ylikuumentua, mikäli et nosta sitä ylös tarpeeksi usein puhdistaksesi sitä puruista.
- Laita taustakappale porattavan materiaalin taakse porausreiän kohdalle, muuten porausreiän tausta saattaa rispaantua.

Ota huomioon metallia poratessa!

- Merkitse porausreikä pistepuikolla.
- Terä saattaa ylikuumentua, jos poraat väärällä nopeudella. Voit käyttää porattavaan materiaaliin soveltuvaa jäähdytysainetta, esim. etanolia alumiinille. (Valurautaa ja messinkiä työstetään kuivana).
- Käytä alhaisia kierroslukuja suuriin reikiin.
- Kiinnitä ohuet ja terävät metalliesineet erittäin tarkasti, etteivät ne irtoa ja aiheuta haavoja. Kiinnitä vaikka puristimilla.

Ota huomioon betonia, kaakelia ja tiiltä poratessa tai piikatessa!

- Käytä kovametalliteriä!
- Käytä iskuporausta ja paina varoen samalla voimakkuudella koko ajan.
- Porattava materiaali tulee porausreistä pölynä. Käytä hengityssuojainta.
- Pidä terät terävinä ja oikein hiottuina.

Huolto ja ylläpito

- Irrota pistoke pistorasiasta ennen huoltoa.
- Varmista ennen käyttöä, että poravasaran kaikki ruuvit ovat paikallaan. Laite tärisee voimakkaasti poratessa ja piikatessa.
- Säilytä käyttöohje poravasaran yhteydessä.
- Varmista aina, että laitteen jäähdytysaukot ovat avoinna.
- Puhdista tarvittaessa liinalla ja miedolla tiskiaineliuksella. Älä käytä voimakkaita puhdistusaineita tai liuottimia.
- Varmista, ettei kädensijan punainen merkkivalo pala. Jos valo palaa, moottorin hiilet on vaihdettava. Vie laite huoltoon.

Kierrätys

Kierrätä tuote asianmukaisesti, kun poistat sen käytöstä. Tarkempia kierrätysohjeita saat kuntasi jäteneuvonnasta.

Tekniset tiedot

Nimellisjännite	230 V AC, 50 Hz
Teho	1050 W
Kierrosluku	0–1100 kierr./min.
Iskutiheys	0–5200 iskua/min.
Terän kiinnitys	SDS-plus
Porausteho	Betoni/kivi: Ø 26 mm Puu: Ø 40 mm Teräs: Ø13 mm
Melutaso (LwA)	102,8 dB (A) K:3 dB (A)
Äänenpaine (LpA)	91,8 dB (A) K:3 dB (A)
Täriinä ah,HD	15,810 m/s ² K:1,5 m/s ² (Iskuporaus betoniin)
ah,Cheq	15,668 m/s ² K:1,5 m/s ² (Piikkaus)
Kotelointiluokka	 II
Iskuvoima	2,5 J
Paino	3,5 kg

Declaration of Conformity

Försäkran om överrenstämelse

Samsvareklæring

Vakuutus yhdenmukaisuudesta



CLAS OHLSON AB
SE-793 85 INSJÖN, SWEDEN

Declares that this product complies with the requirements of the following directives and standards

Intygat att denna produkt överensstämmer med kraven i följande direktiv och standarder

Bekrefter at dette produktet er i samsvar med følgende direktiver og standarder

Vakuuttaa, että tämä tuote täyttää seuraavien direktiivien ja standardien vaatimukset

ROTARY HAMMER

COTECH 40-7955 / 18-3172

Z1C-HW2-2600E / Z1C-HW2-2600E-UK

Machinery directive
2006/42/EC

EN 60745-1/A11:2010
EN 60745-2-6:2010

EMC directive
2004/108/EC

EN 55014-1/A1:2009
EN 55014-2/A2:2008
EN 61000-3-2/A2:2009
EN 61000-3-3:2008

Klas Balkow
President

Insjön, Sweden, 2011-11-22



SVERIGE

KUNDTJÄNST Tel: 0247/445 00
 Fax: 0247/445 09
 E-post: kundservice@clasohlson.se

INTERNET www.clasohlson.se

BREV Clas Ohlson AB, 793 85 INSJÖN

NORGE

KUNDESENER Tlf.: 23 21 40 00
 Faks: 23 21 40 80
 E-post: kundesenter@clasohlson.no

INTERNETT www.clasohlson.no

POST Clas Ohlson AS, Postboks 485 Sentrum, 0105 OSLO

SUOMI

ASIAKASPALVELU Puh.: 020 111 2222
 Sähköposti: asiakaspalvelu@clasohlson.fi

INTERNET www.clasohlson.fi

OSOITE Clas Ohlson Oy, Annankatu 34-36 A, 00100 HELSINKI

UNITED KINGDOM

Customer Service Contact number: 08545 300 9799
 E-mail: customerservice@clasohlson.co.uk

Internet www.clasohlson.com/uk

Postal 10 – 13 Market Place
 Kingston Upon Thames
 Surrey
 KT1 1JZ