

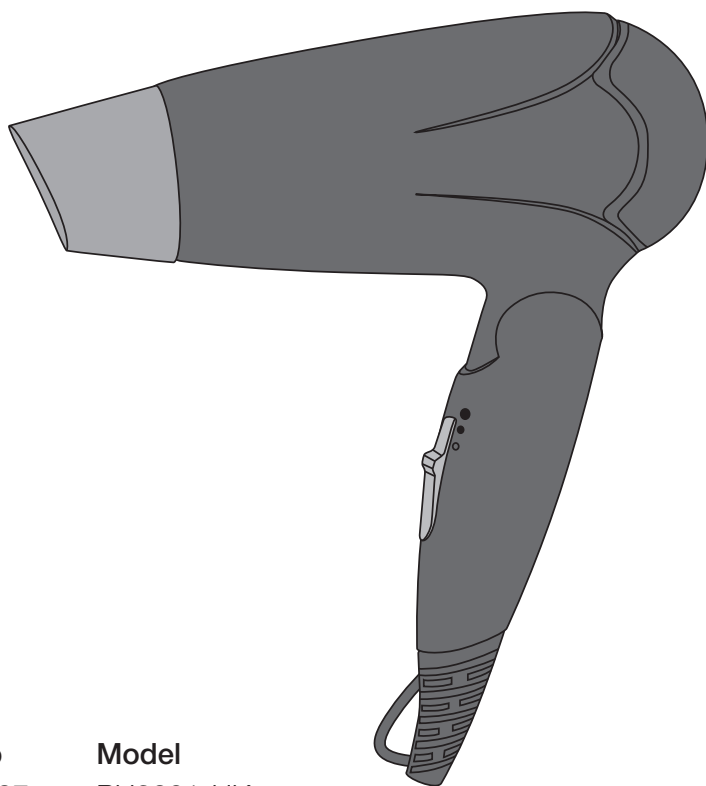
Travel Hair Dryer

Resehårtork

Reiseføner

Matkahiustenkuivain

Reiseföhn



Art.no

18-4627

44-1331

Model

PH3201-UK

PH3201

Ver. 20141201

English

Svenska

Norsk

Suomi

Deutsch

clas ohlson

Travel Hair Dryer

Art.no. 18-4627
44-1331

Model PH3201-UK
PH3201

Please read the entire instruction manual before use and save it for future reference. We reserve the right for any errors in text or images and for making any necessary technical changes to this document. If you should have any questions concerning technical problems please contact our Customer Services.

Safety

- Before connecting the hair dryer to the mains, make sure that you have selected the correct setting on the hair dryer for the power supply you are using.
- Keep the hair dryer away from water. Never use the hair dryer in the bath or close to the shower or sink.
- Always switch the hair dryer off if you put it down.
- Keep the hair dryer out of children's reach.
- Never cover the air intake.
- Do not expose the hair dryer to moisture, knocks or blows.
- Do not use the hair dryer if the power lead or plug is damaged. Do not use the product if you have dropped it on the floor, left it outdoors or dropped it in water.
- Do not open the casing. Certain uninsulated components within the casing carry dangerous currents and if touched may give you an electric shock.
- Do not pull or carry the hair dryer by the mains lead. Do not use the lead as a handle and do not let it fasten in door jambs. Do not pull the lead around sharp corners and edges.
- Always disconnect the plug from the wall socket before cleaning the hair dryer or when it is not to be used for a long time.
- The hair dryer should not be taken apart or changed.
- The hair dryer should only be repaired by qualified service personnel.

- This hair dryer may be used by children aged 8 or over provided they have been instructed in the safe use of the product and that they understand the hazards and risks involved. Cleaning and maintenance may be carried out by children aged 8 or over, but only under adult supervision.
- Keep the hair dryer and its mains lead out of the reach of children under the age of 8.
- The hair dryer may be used by persons with reduced physical, sensory or mental capability, lack of experience or knowledge which could jeopardise their safety, provided they have been instructed in the safe use of the product and understand the hazards involved. Never let children play with the hair dryer.
- When using the dryer in the bathroom, disconnect it from the power point after use. Proximity to water is hazardous even when the dryer is turned off.
- Connect the hair dryer to the mains via an RCD with a tripping current of max 30 mA. Check the RCD before each use.

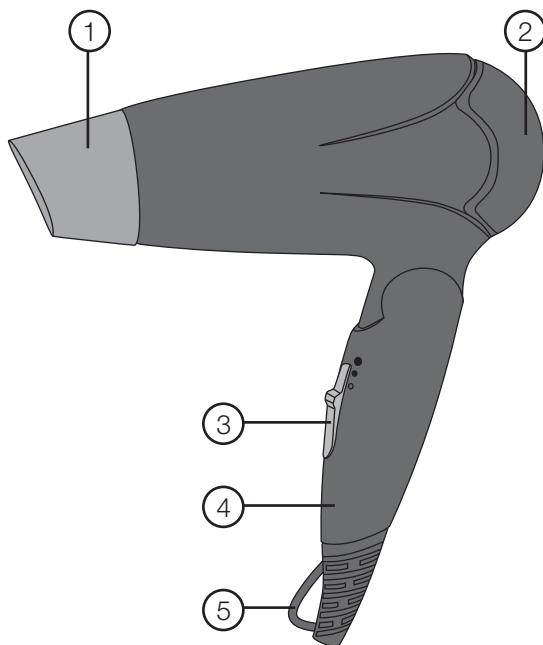


Do not use the hair dryer near the bath, shower, sink or containers of water.

Product description

- Travel hair dryer with collapsible handle.
- 2 speeds, 2 heat settings.

Buttons and functions



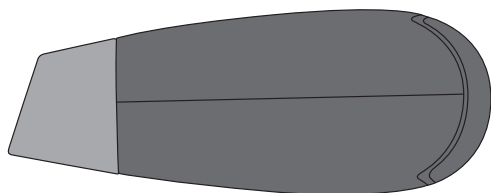
1. Detachable nozzle
2. Air inlet
3. Switch settings
 - 0=Off
 - 1=Low fan and low heat
 - 2=High fan and high heat
4. Collapsible handle
5. Hanging loop

Operating instructions

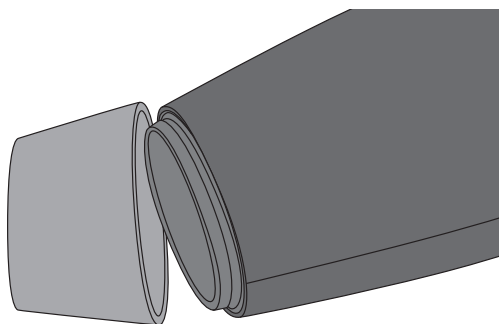
- Always dry your hair first with a towel before using the hair dryer.
- Slide the switch up to setting 1 or 2 to start the hair dryer.
- Never block the air inlets and make sure that they are free from dust and debris.
- The hairdryer can overheat if its air inlets are obstructed. This can cause the overheating protection circuit to trip. Once the hairdryer has cooled sufficiently the overheating protection will automatically reset and the hairdryer can be used again.

Detaching the nozzle

1. It is easier to remove the nozzle when it is turned to the position shown.



2. Detach the nozzle.



3. To reattach the nozzle, simply press it back until it clicks into place.

Care and maintenance

- Always unplug the mains lead from the electrical socket before cleaning.
- Clean the product using a lightly moistened cloth. Only use mild cleaning agents, never solvents or corrosive chemicals.

Disposal

This product should be disposed of in accordance with local regulations. If you are unsure how to proceed, contact your local authority.

Specifications

Rated voltage	220–240 V AC, 50 Hz
Power	1200 W
Collapsed size	180 × 110 × 70 mm

Resehårtork

Art.nr 18-4627
44-1331

Modell PH3201-UK
PH3201

Läs igenom hela bruksanvisningen före användning och spara den sedan för framtida bruk. Vi reserverar oss för ev. text- och bildfel samt ändringar av tekniska data. Vid tekniska problem eller andra frågor, kontakta vår kundtjänst (se adressuppgifter på baksidan).

Säkerhet

- Kontrollera innan du ansluter hårtorken till elnätet att spänningen i vägguttaget överensstämmer med spänningen som anges på hårtorken.
- Håll hårtorken borta från vatten. Använd aldrig hårtorken t.ex. i badkaret eller nära dusch eller diskbänk.
- Stäng alltid av hårtorken om du lägger den ifrån dig.
- Håll hårtorken utom räckhåll för barn.
- Blockera aldrig luftintaget.
- Utsätt inte hårtorken för fukt, slag och stötar.
- Använd inte hårtorken om nätsladden eller stickproppen är skadade. Använd den inte heller om du har tappat den i golvet eller tappat den i vatten.
- Öppna inte höljet. Farlig spänning finns oskyddat på vissa komponenter inuti hårtorkens hölje. Kontakt med dessa kan ge upphov till elektriska stötar.
- Dra eller bär inte hårtorken i nätsladden. Använd inte sladden som ett handtag och kläm den inte i någon dörr. Dra den inte heller runt vassa hörn och kanter.
- Dra alltid stickproppen ur vägguttaget innan du rengör hårtorken eller när den inte ska användas under en längre tid.
- Hårtorken får inte ändras eller demonteras.
- Hårtorken får endast repareras av kvalificerad servicepersonal.

- Hårtorken får användas av barn från 8 år om de har fått instruktioner om hur den på ett säkert sätt ska användas och förstår faror och risker som kan uppkomma. Rengöring och skötsel får utföras av barn från 8 år i vuxens närvaro.
- Håll hårtorken och dess nätkabel utom räckhåll för barn under 8 år.
- Hårtorken får användas av personer med någon form av funktionsnedsättning, brist på erfarenhet eller kunskap som skulle kunna äventyra säkerheten, om de har fått instruktioner om hur hårtorken på ett säkert sätt ska användas och förstår faror och risker som kan uppkomma. Låt aldrig barn leka med hårtorken.
- När hårtorken används i badrum, koppla bort den från vägguttaget efter användning eftersom närheten till vatten är en fara även när apparaten är avslagen.
- Anslut hårtorken till elnätet via en jordfelsbrytare med en felström på max 30 mA. Kontrollera brytaren före varje användning.

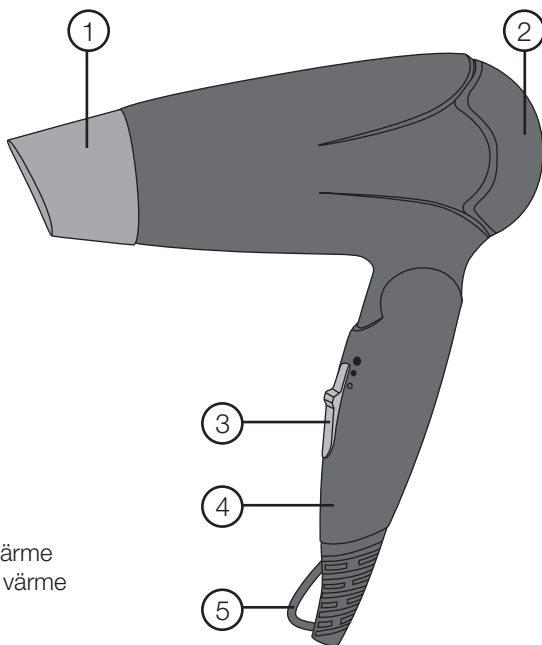


Använd inte hårtorken i närheten av badkar, dusch, handfat eller andra behållare som innehåller vatten.

Produktbeskrivning

- Resehårtork med hopfällbart handtag.
- 2 hastigheter, 2 värmelägen.

Knappar och funktioner



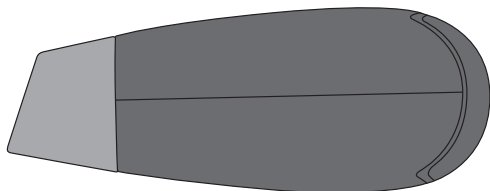
1. Löstagbart munstycke
2. Luftintag
3. Skjutreglage
 - 0=Av
 - 1=Låg fläkthastighet, låg värme
 - 2=Hög fläkthastighet, hög värme
4. Hopfällbart handtag
5. Upphångningsögla

Användning

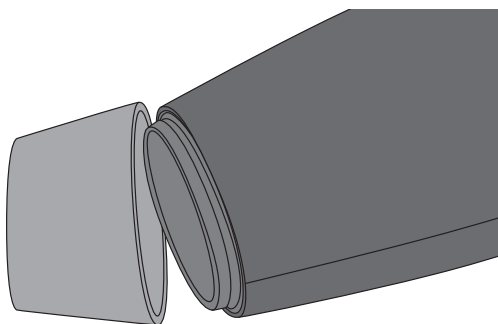
- Torka alltid håret med handduk innan torkning med hårtork påbörjas.
- Ställ skjutreglaget i läge 1 eller 2 för att starta hårtorken.
- Blockera aldrig luftintaget och se till att det alltid är fritt från föroreningar.
- Om luftintaget blockeras eller är igensatt kan hårtorken överhettas. Detta kan leda till att överhettningsskyddet löser ut. Efter att hårtorken svalnat återställs överhettningsskyddet automatiskt och hårtorken kan startas igen.

Ta bort munstycket

1. Vrid munstycket till det läge som bilden visar.



2. Ta bort munstycket.



3. Sätt tillbaka munstycket genom att hålla det i samma läge som när det togs bort och tryck fast det.

Skötsel och underhåll

- Dra alltid ur nätkabeln ur vägguttaget innan rengöring påbörjas.
- Rengör hårtorken med en lätt fuktad trasa. Använd ett mildt rengöringsmedel, aldrig lösningsmedel eller frätande kemikalier.

Avfallshantering

När du ska göra dig av med produkten ska detta ske enligt lokala föreskrifter. Är du osäker på hur du ska gå tillväga, kontakta din kommun.

Specifikationer

Nätanslutning	220–240 V AC, 50 Hz
Effekt	1200 W
Mått hopfäld	180 × 110 × 70 mm

Reiseføner

Art.nr. 18-4627
44-1331

Modell PH3201-UK
PH3201

Les nøye igjennom hele bruksanvisningen og ta vare på den til senere bruk. Vi reserverer oss mot ev. tekst- og bildefeil, samt forandringer av tekniske data. Ved tekniske problemer eller andre spørsmål, ta kontakt med vårt kundesenter (se opplysninger på baksiden).

Sikkerhet

- Kontroller før hårføneren kobles til strømuttaket at spenningen på strømnettet er den samme som det som angis på hårføneren.
- La ikke føneren komme i kontakt med vann. Bruk aldri hårføneren i badekar, nær dusj eller håndvask.
- Skru alltid av hårføneren når du legger den fra deg.
- Hold føneren utenfor barns rekkevidde.
- Blokker aldri luftinntaket.
- Utsett ikke hårføneren for fuktighet, slag og støt.
- Bruk ikke hårføneren dersom strømledningen eller støpselet er skadet. Bruk den heller ikke hvis du har mistet den i gulvet, satt den igjen utendørs eller mistet den i vann.
- Dekselet må ikke åpnes. Farlig spenning ligger ubeskyttet på visse komponenter under produktets deksel. Kontakt med disse kan gi elektrisk støt.
- Ikke dra eller bær den i ledningen. Bruk ikke ledningen som et håndtak, og klem den ikke i dører. Trekk den heller ikke rundt skarpe kanter eller hjørner.
- Trekk alltid støpselet ut fra strømuttaket før rengjøring eller når den ikke skal brukes på en stund.
- Produktet må ikke demonteres eller endres.
- Produktet må kun repareres av kvalifisert servicepersonell.

- Hårføneren kan brukes av personer over 8 år dersom de har fått instruksjon i hvordan den fungerer og hvilke farer som er forbundet med dette. Rengjøring og stell kan utføres av barn fra 8 års alderen med tilsyn av voksne.
- Hold produktet og strømledning utenfor barns rekkevidde (gjelder barn under 8 år).
- Føneren kan benyttes av personer med funksjonshemming og manglende erfaring og kunnskap om produktet, dersom noen har lært dem opp i bruken av produktet og forståelse for faren ved bruk av det. La aldri barn leke med produktet.
- Når føneren brukes på badet må den kobles fra strømuttaket etter bruk. Kontakt med vann utgjør en fare selv om fønerens bryter er skrudd av.
- Hårføneren kobles til strømmettet via en jordfeilbryter med en feilstrøm på maks. 30 mA. Kontroller bryteren før hver gangs bruk.

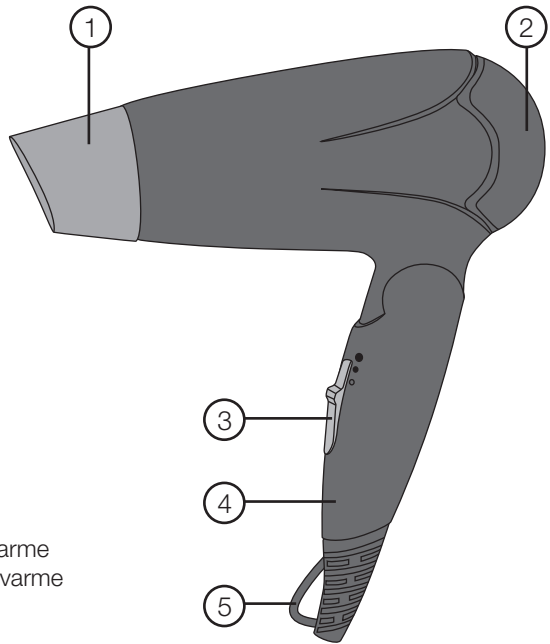


Bruk ikke føneren nær badekar, dusj, håndvask eller annet som inneholder vann.

Produktbeskrivelse

- Reisehårføner med sammenleggbart håndtak.
- 2 hastigheter, 2 varmenivåer.

Knapper og funksjoner



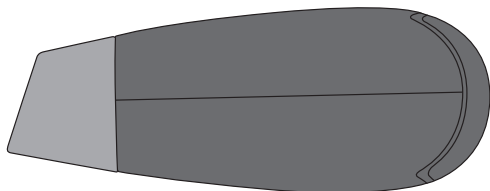
1. Avtakbart munnstykke
2. Luftinntak
3. Skyvebryter
 - 0=Av
 - 1=Lav viftehastighet, lav varme
 - 2=Høy viftehastighet, høy varme
4. Sammenleggbart håndtak
5. Opphengs-anordning

Bruk

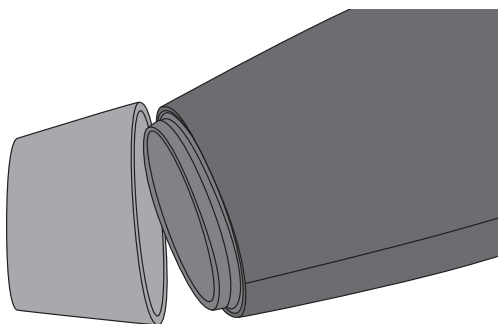
- Håret froteres med et håndkle før føningen starter.
- Still bryteren på 1 eller 2 for å starte føneren.
- Luftinntakene må ikke blokkeres/tildekkes.
- Hvis luftinntaket blokkeres kan føneren overopphetes. Dette vil føre til at overopphetingsvernet utløses. Etter at føneren har blitt avkjølt vil overopphetingsvernet automatisk stilles tilbake og føneren kan startes igjen.

Ta av munnstykket

1. Drei munnstykket til den posisjonen som vises på bildet.



2. Ta av munnstykket.



3. Munnstykket settes på plass igjen ved at det holdes i samme posisjon som da det ble tatt av. Trykk det på plass.

Stell og vedlikehold

- Trekk alltid ut strømkabelen fra strømuttaket før rengjøring.
- Rengjør føneren med en lett fuktet klut. Bruk kun et mildt rengjøringsmiddel og aldri løsningsmidler eller etsende kjemikalier.

Avfallshåndtering

Når produktet skal kasseres, må det skje i henhold til lokale forskrifter. Ved usikkerhet, ta kontakt med lokale myndigheter.

Spesifikasjoner

Spenning 220–240 V AC, 50 Hz

Effekt 1200 W

Mål sammenslått 180 × 110 × 70 mm

Matkahiustenkuivain

Tuotenro 18-4627 Malli PH3201-UK
44-1331 PH3201

Lue käyttöohjeet ennen tuotteen käyttöönottoa. Säilytä käyttöohjeet tulevaa tarvetta varten. Pidätämme oikeuden teknisten tietojen muutoksiin. Emme vastaa mahdollisista teksti- tai kuvavirheistä. Jos tuotteeseen tulee teknisiä ongelmia, ota yhteys myymälään tai asiakaspalveluun (yhteystiedot käyttöohjeen lopussa).

Turvallisuus

- Varmista, että pistorasian ja hiustenkuivaimen jännitteet vastaavat toisiaan, ennen kuin liität hiustenkuivaimen sähköverkkoon.
- Älä altista hiustenkuivainta vedelle. Älä käytä hiustenkuivainta esimerkiksi kylpyammeessa tai suihkun tai pesualtaan läheisyydessä.
- Sammuta hiustenkuivain aina, kun et käytä sitä.
- Pidä laite lasten ulottumattomissa.
- Älä peitä ilman sisäänottoaukkoa.
- Älä altista hiustenkuivainta kosteudelle, iskuille tai tärähdyksille.
- Älä käytä hiustenkuivainta, mikäli johto tai pistoke on vioittunut. Älä käytä hiustenkuivainta, mikäli olet tiputtanut sen lattialle tai veteen.
- Älä avaa runkoa. Hiustenkuivaimen rungon sisällä on vaarallista jännitettä sisältäviä suojaamattomia komponentteja. Niihin koskeminen saattaa aiheuttaa sähköiskun.
- Älä vedä äläkä kanna hiustenkuivainta virtajohdosta. Älä käytä virtajohtoa kantokahvana äläkä jätä johtoa oven väliin. Älä vedä johtoa terävien reunojen ja kulmien yli.
- Irrota aina pistoke pistorasiasta ennen hiustenkuivaimen puhdistamista tai jos et käytä sitä pidempään aikaan.
- Hiustenkuivainta ei saa purkaa eikä muuttaa.
- Hiustenkuivaimen saa korjata vain valtuutettu huoltoliike.

- Yli 8-vuotiaat lapset saavat käyttää hiustenkuivainta, jos heitä on ohjeistettu sen turvallisesta käytöstä ja käytön mahdollisista vaaroista. Yli 8-vuotiaat lapset saavat puhdistaa hiustenkuivaimen aikuisen valvonnassa.
- Pidä hiustenkuivain ja sen virtajohto alle 8-vuotiaiden lasten ulottumattomissa.
- Henkilöt, joilla on fyysisiä tai psyykkisiä rajoitteita tai henkilöt, joilla ei ole riittävästi laitteen käytön turvallisuuteen vaikuttavia taitoja tai kokemusta, saavat käyttää hiustenkuivainta, jos heitä on ohjeistettu sen turvallisesta käytöstä ja käytön mahdollisista vaaroista. Älä anna lasten leikkiä hiustenkuivaimella.
- Kun käytät hiustenkuivainta kylpyhuoneessa, irrota sen virtajohto pistorasiasta käytön jälkeen, sillä kosteat tilat aiheuttavat vaaran, vaikka laite olisi pois päältä.
- Liitä hiustenkuivain sähköverkkoon vikavirtasuojakytkimellä, jonka herkkyys on korkeintaan 30 mA. Tarkista vikavirtasuojakytkin ennen jokaista käyttökertaa.

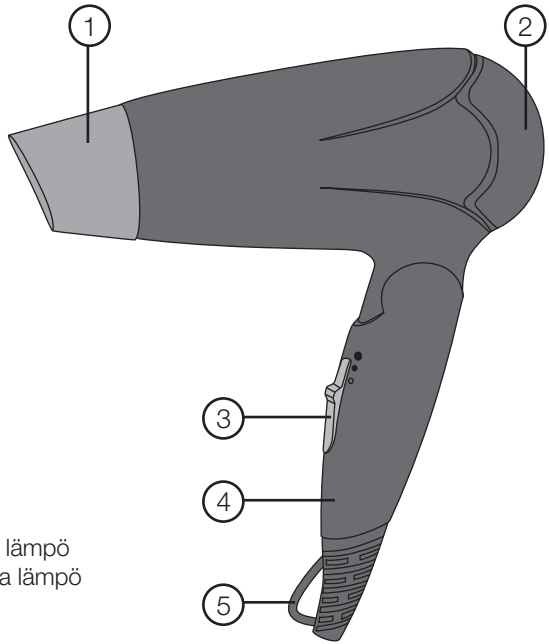


Älä käytä hiustenkuivainta kylpyammeiden, suihkujen, pesuallaiden tai muiden vettä sisältävien säiliöiden läheisyydessä.

Tuotekuvaus

- Matkahiustenkuivain, jossa on kokoontaittuva kahva.
- 2 nopeutta, 2 lämpötilaa.

Painikkeet ja toiminnot



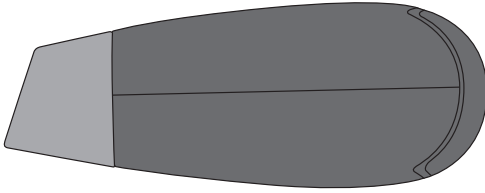
1. Irrotettava suutin
2. Ilman sisäänotto
3. Valitsin
 - 0 = Pois päältä
 - 1= Matala nopeus, matala lämpö
 - 2 = Korkea nopeus, korkea lämpö
4. Kokoontaittuva kahva
5. Ripustussilmukka

Käyttö

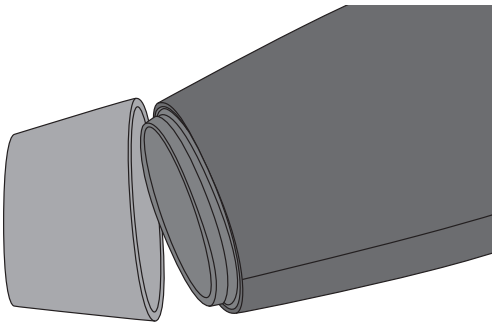
- Kuivaa hiukset ensin pyyhkeellä, ennen kuin käytät hiustenkuivainta.
- Käynnistä hiustenkuivain asettamalla valitsin asentoon 1 tai 2.
- Älä peitä ilmanottoaukkoa ja pidä se aina puhtaana.
- Jos ilmanottoaukko tukkeutuu, hiustenkuivain voi ylikuumentua. Se voi johtaa ylikuumenemissuojan laukeamiseen. Kun hiustenkuivain on viilentynyt, ylikuumenemissuoja palautuu automaattisesti ja hiustenkuivain voidaan käynnistää uudestaan.

Suuttimen irrottaminen

1. Käännä suutin kuvan osoittamaan asentoon.



2. Irrota suutin.



3. Aseta suutin takaisin paikalleen pitämällä sitä samassa asennossa kuin irrotusvaiheessa ja painamalla se kiinni.

Huolto ja ylläpito

- Irrota virtajohto pistorasiasta, ennen kuin aloitat puhdistamisen.
- Puhdista hiustenkuivain kevyesti kostutetulla liinalla. Käytä mietoa puhdistusainetta, älä liuottimia tai syövyttäviä kemikaaleja.

Kierrätys

Kierrätä tuote asianmukaisesti, kun poistat sen käytöstä. Tarkempia kierrätysohjeita saat kuntasi jäteneuvonnasta.

Tekniset tiedot

Verkkoliitäntä 220–240 V AC, 50 Hz

Teho 1200 W

Mitat kokoontaitettuna 180 × 110 × 70 mm

Reiseföhn

Art.Nr. 18-4627 Modell PH3201-UK
44-1331 PH3201

Vor Inbetriebnahme die komplette Bedienungsanleitung durchlesen und aufbewahren. Irrtümer, Abweichungen und Änderungen behalten wir uns vor. Bei technischen Problemen oder anderen Fragen freut sich unser Kundenservice über eine Kontaktaufnahme (Kontakt siehe Rückseite).

Sicherheitshinweise

- Vor dem Anschließen des Föhns sicherstellen, dass die Spannung des Stromnetzes mit der auf dem Föhn angegebenen Spannung übereinstimmt.
- Das Gerät von Wasser fernhalten. Das Gerät niemals in der Badewanne, Dusche oder nahe am Waschbecken benutzen.
- Das Gerät vor dem Ablegen immer ausschalten.
- Das Gerät außer Reichweite von Kindern halten.
- Niemals die Zuluftöffnung blockieren.
- Das Gerät nicht Feuchtigkeit, Schlägen oder Stößen aussetzen.
- Das Gerät nicht benutzen, wenn das Netzkabel oder der Netzstecker beschädigt ist. Das Gerät nicht mehr betreiben, wenn es auf den Boden oder in Wasser gefallen ist.
- Niemals versuchen, das Gehäuse zu öffnen. Im Gehäuse des Geräts befinden sich nicht isolierte Komponenten mit gefährlicher Stromspannung. Bei Kontakt mit diesen kann es zu Stromschlägen kommen.
- Niemals am Netzkabel ziehen oder tragen. Das Netzkabel nicht als Griff verwenden und darauf achten, dass es nicht in Türen einklemmt wird. Netzkabel nicht über scharfe Ecken oder Kanten ziehen.
- Vor der Reinigung und bei längerer Nichtbenutzung stets den Netzstecker ziehen.
- Das Gerät nicht verändern oder demontieren.

- Reparaturen unbedingt qualifizierten Servicetechnikern überlassen.
- Das Gerät ist nur dann für Kinder ab 8 Jahren geeignet, wenn diese in die sichere Handhabung eingeführt worden sind und Risiken und Gefahren der Benutzung verstehen. Reinigung und Wartung kann von Kindern ab 8 Jahren unter Aufsicht eines Erwachsenen durchgeführt werden.
- Das Gerät inklusive Netzkabel außer Reichweite von Kindern unter 8 Jahren halten.
- Das Gerät ist nur dann für Personen mit eingeschränkten physischen, sensorischen oder geistigen Fähigkeiten bzw. mangelnder Erfahrung/mangelndem Wissen geeignet, wenn diese in die sichere Handhabung eingeführt worden sind und die Risiken und Gefahren der Benutzung verstehen. Kein Kinderspielzeug.
- Wird das Gerät im Badezimmer benutzt, nach dem Gebrauch aus der Steckdose ziehen, da die Nähe zum Wasser ein Risiko ist, auch wenn das Gerät ausgeschaltet ist.
- Das Gerät über einen Fehlerschutzschalter anschließen, mit einem Fehlerstrom von max. 30 mA. Der Fehlerschutzschalter ist vor jedem Gebrauch zu kontrollieren.

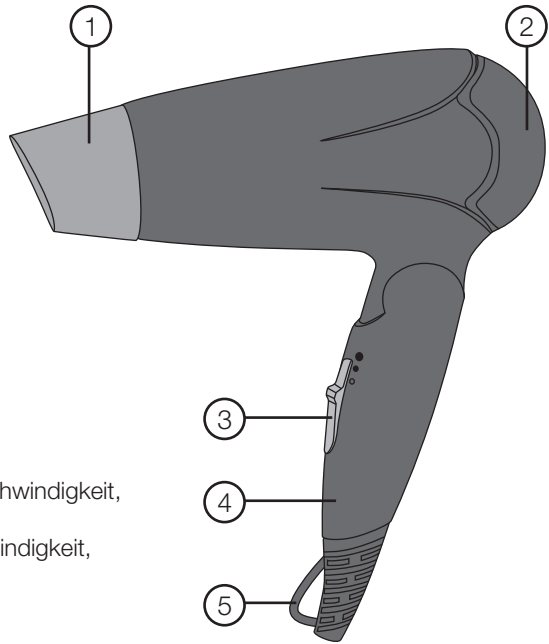


Das Gerät nicht in der Nähe von Badewanne, Dusche, Waschbecken oder anderen mit Wasser befüllten Behältern verwenden.

Produktbeschreibung

- Reiseföhn mit einklappbarem Griff.
- 2 Geschwindigkeiten, 2 Temperaturen.

Tasten und Funktionen



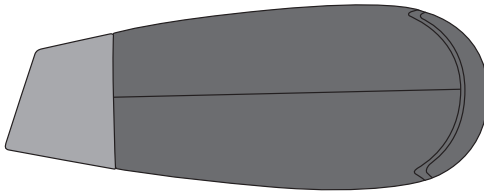
1. Abnehmbare Düse
2. Zuluftöffnung
3. Schieberegler
 - 0 = Aus
 - 1 = Niedrige Gebläsegeschwindigkeit, niedrige Temperatur
 - 2 = Hohe Gebläsegeschwindigkeit, hohe Temperatur
4. Einklappbarer Griff
5. Aufhängöse

Anwendung

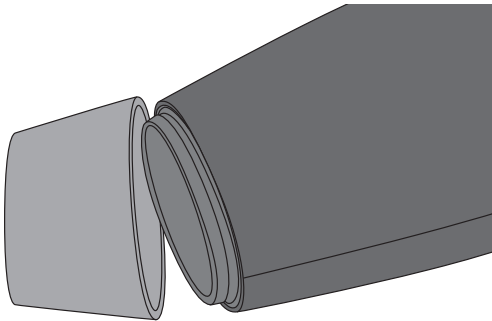
- Vor dem Trocknen mit dem Föhn die Haare immer zunächst mit dem Handtuch vortrocknen.
- Den Schieberegler auf 1 oder 2 stellen um das Gerät zu starten.
- Niemals die Zuluftöffnung blockieren und sicherstellen, dass sich dort keine Verschmutzungen festgesetzt haben.
- Wird die Zuluftöffnung durch Verschmutzungen oder anderes blockiert, kann dies zu Überhitzung führen. Hierdurch kann der Überhitzungsschutz auslösen. Sobald das Gerät abgekühlt ist, wird der Überhitzungsschutz automatisch wiederhergestellt und das Gerät kann erneut gestartet werden.

Die Düse abnehmen

1. Die Düse bis zur Stellung auf der Abb. drehen.



2. Die Düse abnehmen.



3. Zum Anbringen die Düse in derselben Position wie beim Abnehmen aufsetzen und festdrücken.

Pflege und Wartung

- Vor Beginn der Reinigung immer das Netzkabel aus der Steckdose ziehen.
- Das Gerät mit einem leicht angefeuchteten Tuch reinigen. Ein sanftes Reinigungsmittel verwenden, keine scharfen Chemikalien oder Reinigungslösungen.

Hinweise zur Entsorgung

Bitte das Produkt entsprechend den lokalen Bestimmungen entsorgen. Weitere Informationen sind von der Gemeinde oder den kommunalen Entsorgungsbetrieben erhältlich.

Technische Daten

Betriebsspannung	220–240 V AC, 50 Hz
Leistung	1200 W
Abmessungen zusammengeklappt	180 × 110 × 70 mm

Sverige

Kundtjänst tel: 0247/445 00
fax: 0247/445 09
e-post: kundservice@clasohlson.se

Internet www.clasohlson.se

Post Clas Ohlson AB, 793 85 INSJÖN

Norge

Kundesenter tlf.: 23 21 40 00
faks: 23 21 40 80
e-post: kundesenter@clasohlson.no

Internett www.clasohlson.no

Post Clas Ohlson AS, Postboks 485 Sentrum, 0105 OSLO

Suomi

Asiakaspalvelu puh.: 020 111 2222
sähköposti: asiakaspalvelu@clasohlson.fi

Internet www.clasohlson.fi

Osoite Clas Ohlson Oy, Maistraatinportti 4 A, 00240 HELSINKI

Great Britain

Customer Service contact number: 0845 300 9799
e-mail: customerservice@clasohlson.co.uk

Internet www.clasohlson.com/uk

Postal 10 – 13 Market Place
Kingston Upon Thames
Surrey
KT1 1JZ

Deutschland

Kundenservice Unsere Homepage www.clasohlson.de besuchen und auf Kundenservice klicken.

clas ohlson