

coline[®]



CW1542

PREMIUM KITCHENWARE



LONGER
FRESHNESS



MORE
JUICE



EASY TO
CLEAN

Slow Juicer

Art.no 18-4655
44-1542

Model JE5621G-GS
JE5621G-GS

Please read the entire instruction manual before using the product and then save it for future reference. We reserve the right for any errors in text or images and any necessary changes made to technical data. In the event of technical problems or other queries, please contact our Customer Services (see address details on the back).

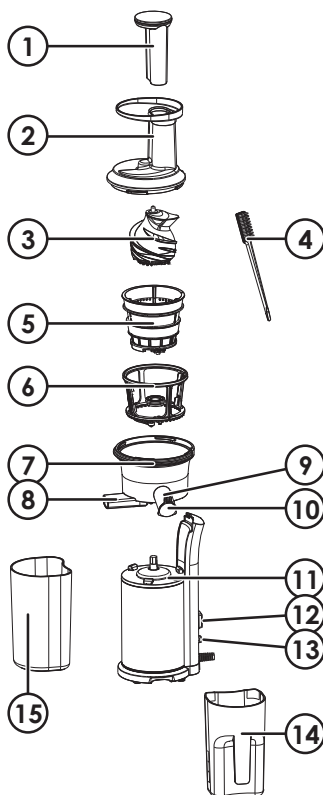
Safety

- Never use the product for longer than 15 minutes at a time. Switch the product off and let the motor cool down for at least 30 minutes before using it again.
- Incorrect handling of this product could result in personal injury.
- The product should always be disconnected from the mains when it is not in use, when it is to be assembled/disassembled and when it is to be cleaned.
- Switch the product off and disconnect it from the mains before changing any accessories or handling any of the moving parts.
- This appliance may not be used by children.
- Keep the appliance and its mains lead out of children's reach.
- The product may be used by persons with reduced physical, sensory or mental capability, lack of experience or knowledge which could jeopardise their safety, provided they have been given supervision or instruction concerning the safe use of the product and understand the hazards involved.
- Never let children play with the product.
- Ensure that the product is used with the correct voltage. Refer to the rating plate on the product.
- To prevent electric shocks, the product and its mains lead should be kept dry.
- Never lay the mains lead over hot surfaces, sharp edges or corners.
- Always disconnect the product from the power supply by holding and pulling the plug. Do not pull the mains lead.
- Make sure that all parts are correctly assembled and that the product is switched off before it is connected to the power supply.

- Never operate the product without food in the container.
- Never use the product close to heat sources.
- Only use the included accessories.
- Never use the product for anything other than its intended use.
- Do not use the product if the filter is damaged.
- Do not use the appliance without the pulp bin attached.
- Avoid contact with moving parts.
- Ensure that the appliance is placed on an even and steady surface.
- The mains lead should be checked regularly. Never use appliances with faulty or damaged power leads. The power lead should only be replaced by a qualified tradesman.
- Make sure that all parts are correctly attached and that the appliance is switched off when it is connected to the power supply.

Parts

1. Food pusher
2. Hopper
3. Squeezing screw
4. Small cleaning brush
5. Strainer
6. Spinning brush
7. Juice bowl
8. Pulp spout
9. Juice spout
10. Lid
11. Motor unit
12. Power switch
13. Reset switch
14. Juice container
15. Pulp container



Before initial use

1. Carefully unpack the parts and place them on a flat surface.
2. Wash all the detachable parts in warm soapy water. Never immerse the motor unit into any type of liquid.
3. Allow all the parts to air-dry before reassembling them. Make sure that the mains lead is not plugged into a live electrical socket.

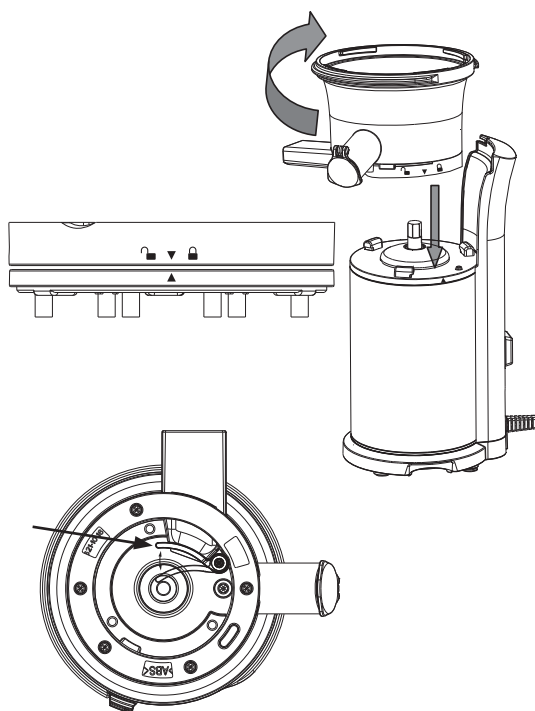
Note: The strainer can be cleaned using the included small brush.

Preparing the fruit and vegetables

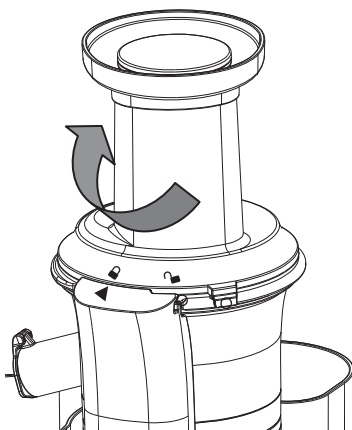
1. Hard, fibrous foods should be cut into small pieces, 3–5 cm in length and 1.5–2 cm in width.
2. Tough skin, peel, stalks and seeds, pips should be removed before juicing.
3. Never juice frozen foods or ice.
4. Never juice sugar cane, coconut or cereals without first soaking them in water to soften them.
5. Do not try to juice too much food at a time.

Assembly

1. Place the juice bowl (7) onto the motor unit (11) so that the ▼ and ▲ symbols line up with each other. Push the bowl down and twist it clockwise until it locks and the 🔒 lines up with the bottom arrowhead.
2. Make sure that it is tight. The juicer will not start if the bowl is not locked in position.
3. Make sure that the sluice flap is fitted correctly in the pulp spout (8).



4. Place the strainer (5) into the spinning brush (6), line up the ▼ on the strainer with the ▲ on the motor unit (11) and then push the strainer downwards. Make sure that the strainer (5) is securely attached to the juice bowl (7).
5. Fit the squeezing screw (3) into the juice bowl (7). The squeezing screw might need to be turned a little until it fits properly.
6. Attach the hopper (2) to the juice bowl by first lining the ▲ symbol up with the ◻ symbol and then twisting the hopper clockwise until the tab locks into the slot ◻.
7. Place the juice container (14) under the juice spout (9) and the pulp container (15) under the pulp spout (8).



Note: Pull back the sluice flap to facilitate the cleaning of the pulp spout (8). Refit the sluice flap before using the juicer again.

Operating instructions


1. Before plugging the mains lead into a wall socket, make sure that the power switch (12) is set to the **0** position (OFF). The power switch has 3 positions: “1” symbolises ON, “0” symbolises OFF and “R” symbolises REVERSE (can be used for freeing clogged food).
2. Make sure that the juice container (14) and pulp container (15) are placed under the spouts.
3. Cut fruits and vegetables into small pieces. For example, carrots can be in pieces sized 1.5 × 1.5 cm before they are fed into the juicer.
4. Place the food into the hopper (2) and if necessary push it down carefully using the food pusher (1).
5. Set the power switch to position **1** (ON). After a few seconds juice will begin to flow out of the spout.
6. If any food becomes stuck during operation, first set the power switch to **0** and then press the reset button (13). Set the power switch (12) to **R** for a few seconds and then try again. If that does not free the clogged food, you will need to dismantle the juicer to remove the blockage.
7. When the juice container (14) is full (approx 600 ml) or there is no more food to be juiced, the juicer should be switched off.

Note:

- Remove any seeds, pits, pips or stones before processing.
- Never process hard foods.
- Remove the peel of oranges, lemons, grapefruits and melons before juicing.
- Never operate the juicer without any food in it.
- Never push food into the hopper using your fingers when the juicer is switched on.

- Never use the juicer for longer than 15 minutes at a time. The juicer must rest for at least 30 minutes between operating cycles.
- The motor will stop if the interlock switch between the hopper and the motor unit is disconnected during operation.

Care and maintenance

1. Unplug the mains lead and let the juicer cool before cleaning it.
2. Unlock the hopper (2) by twisting it anticlockwise and then remove it.
3. Detach the squeezing screw (3), strainer (5) and the spinning brush (6).
4. Rotate the juice bowl (7) to  and then remove it.
5. Empty the pulp container (15) and wash all the parts except the motor unit (11) in running water. The detachable parts (except the motor unit) are also dishwasher safe.
6. The motor unit can be cleaned using a soft, damp cloth. Never immerse the motor unit in water.
7. Make sure that all the parts are dry before reassembling the juicer.

Note: Pull back the sluice flap to facilitate the cleaning of the pulp spout (8). Refit the sluice flap before using the juicer again.

Disposal

This product should be disposed of in accordance with local regulations. If you are unsure how to proceed, contact your local council.

Specifications

Voltage 220–240 V, 50/60 Hz

Power 150 W

Slow juicer

Art.nr 18-4655
44-1542

Modell JE5621G-GS
JE5621G-GS

Läs igenom hela bruksanvisningen före användning och spara den sedan för framtida bruk. Vi reserverar oss för ev. text- och bildfel samt ändringar av tekniska data. Vid tekniska problem eller andra frågor, kontakta vår kundtjänst (se adressuppgifter på baksidan).

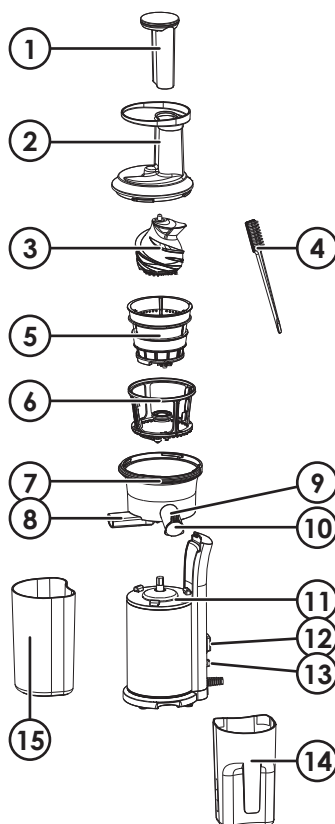
Säkerhet

- Använd aldrig produkten längre än 15 minuter åt gången. Stäng av motorn och låt den kylas ner minst 30 minuter innan du använder den igen.
- Felaktig användning av produkten kan medföra personskada.
- Koppla alltid bort produkten från elnätet när den inte används, när du monterar ihop/isär delarna och när den ska rengöras.
- Slå av produkten och koppla bort den från elnätet innan du byter tillbehör eller handskas med de rörliga delarna.
- Apparaten får inte användas av barn.
- Håll apparaten och dess sladd utom räckhåll för barn.
- Produkten får användas av personer med någon form av funktionsnedsättning, brist på erfarenhet eller kunskap som skulle kunna äventyra säkerheten, om de har fått instruktioner om hur den på ett säkert sätt ska användas och förstår faror och risker som kan uppkomma.
- Låt aldrig barn leka med produkten.
- Kontrollera att rätt nätspänning används. Se produktens märkskylt.
- För att undvika elektrisk stöt, skydda produkten och dess nätsladd från fukt och väta.
- Placera aldrig nätsladden över heta ytor, skarpa kanter eller hörn.
- Koppla aldrig bort produkten från elnätet genom att dra i nätsladden, dra alltid i stickproppen.
- Se till att produktens delar är korrekt monterade och att produkten är avstängd före anslutning till elnätet.
- Använd aldrig produkten utan innehåll i behållaren.
- Använd aldrig produkten i närheten av värmekällor.

- Använd endast medföljande tillbehör.
- Använd endast produkten till det den är avsedd för.
- Produkten får inte användas om silen är skadad.
- Använd inte produkten utan fruktköttsbehållaren inkopplad.
- Undvik kontakt med delar som rör sig.
- Se till att produkten står på ett plant och stabilt underlag.
- Nätsladden bör regelbundet kontrolleras. Använd aldrig apparaten om dess nätsladd eller stickpropp är skadad. Nätsladden får endast bytas ut av försäljningsstället eller kvalificerad yrkesman.
- Se till att produktens delar är korrekt monterade och att den är avstängd före anslutning till elnätet.

Delar

1. Påmatare
2. Påfyllningsrör
3. Skärhuvud
4. Liten borste
5. Sil
6. Roterande rengöringsborste
7. Juicetratt
8. Fruktköttspip
9. Juicepip
10. Lock
11. Motordel
12. Strömbrytare
13. Återställning
14. Juicebehållare
15. Fruktköttsbehållare



Före första användning


1. Packa upp alla delarna och lägg dem på ett plant underlag.
2. Lägg alla löstagbara delar i varmt vatten med lite diskmedel och rengör. Sänk aldrig ned motordelen i vätska.
3. Torka alla delar ordentligt innan du sätter ihop dem igen. Kontrollera att nätsladden inte är ansluten till ett vägguttag.

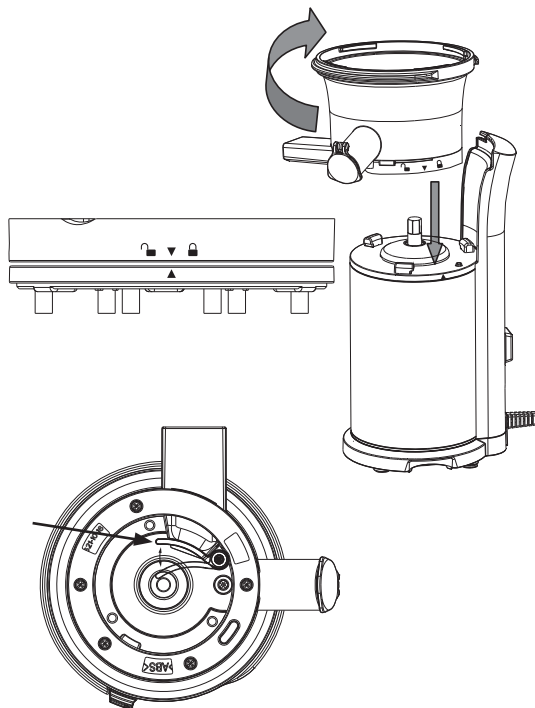
Obs! Silen kan rengöras med den lilla borsten som medföljer.



Förbered ingredienserna

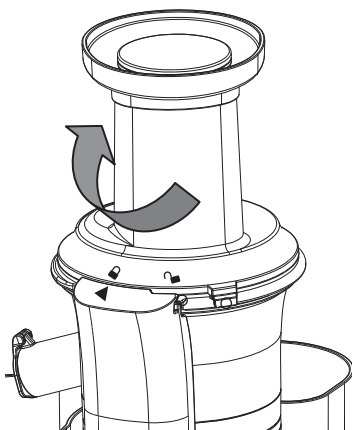
1. Ingredienser som är hårda ska skäras i mindre bitar, ca 3–5 cm långa och 1,5–2 cm breda.
2. Ta bort eventuellt skal, stjälk och kärnor innan tillagning.
3. Använd aldrig frysta ingredienser eller is.
4. Använd aldrig sockerrör, kokosnöt eller flingor etc. utan att de blivit uppmjukade i vatten innan.
5. Överfyll inte maskinen med ingredienser.

Montering

1. Placera juicetratten (7) ovanför motordelen (11) så att ▼ och ▲ matchar varandra. Sänk sedan ned juicetratten (7) och vrid den medsols för att låsa fast vid .
2. Se till att den sitter fast ordentligt. Det går inte att starta slow juicern om den inte är korrekt monterad.
3. Se till att gummipluggen är monterad korrekt med fruktköttspipen (8).



- Placera silen (5) i den roterande rengöringsborsten (6) och se till att matcha ▼ på silen med ▲ på motordelen (11) och tryck sedan nedåt. Kontrollera att silen (5) sitter fast ordentligt i juicetratten (7).
- Montera skärhuvudet (3) i juicetratten (7). Vid behov, skruva lite på skärhuvudet (3) för att få det att sitta ordentligt.
- Montera påfyllningsröret (2) genom att matcha ▲ med  och vrid sedan medsols tills det låses fast .
- Sätt juicebehållaren (14) under pipen (8) och fruktköttsbehållaren (15) vid fruktköttspipen (8).



Obs! Lossa gummipluggen för att förenkla rengöringen av fruktköttspipen (8). Sätt tillbaka den igen innan användning.


Användning

- Innan du ansluter stickproppen till ett vägguttag, se till att strömbrytaren (12) är i läge **0**. Strömbrytaren har 3 lägen: "1" symboliserar på, "0" symboliserar av och "R" symboliserar bakåt (används när något har fastnat).
- Se till att juicebehållaren (14) och fruktköttsbehållaren (15) är korrekt placerade.
- Skär fruktbitarna i mindre delar. Exempelvis morötter ska vara i storleken ca 1,5 × 1,5 cm innan de stoppas ned i slow juicern.
- Lägg i ingredienser i påfyllningsröret (2) och om det behövs tryck försiktigt med påmataren (1).
- Tryck på strömbrytaren så den hamnar i läge **1** (på). Efter några sekunder rinner juicen ut.
- Om något fastnar under användning, ställ strömbrytaren i läge **0** och tryck sedan på återställningsknappen (13). Ställ strömbrytaren (12) i läge **R** i några sekunder och prova igen. Om inte det fungerar måste du ta isär slow juicern och ta bort det som fastnat.
- När juicebehållaren (14) är full (ca 600 ml) eller ingredienserna är slut, stäng av slow juicern.

Obs!

- Ta bort alla kärnor innan tillredning.
- Tillred aldrig hårda ingredienser.
- Ta bort allt skal från ingredienserna innan tillredning.
- Använd aldrig slow juicern utan ingredienser.
- Stoppa aldrig ned händer eller fingrar under användning.
- Använd aldrig längre än 15 min. Slow juicern måste svalna minst 30 min efter användning innan den får användas igen.
- Motorn stannar automatiskt om inte monteringen är korrekt utförd eller om någon del hoppar ur sitt läge.

Skötsel och underhåll

1. Dra ut nätsladden ur vägguttaget och låt slow juicern svalna innan rengöring.
2. Lås upp påfyllningsröret (2) genom att vrida det motsols och ta bort det.
3. Ta bort skärhuvudet (3), silen (5) och den roterande rengöringsborsten (6).
4. Roter juicetratten (7) till  och ta sedan bort den.
5. Töm fruktköttsbehållaren (15) och rengör alla delar utom motordelen (11) under rinnande vatten. De löstagbara delarna (ej motordelen) tål även maskindisk.
6. Torka av motordelen med en mjuk och lätt fuktad trasa. Sänk aldrig ned motordelen i vatten.
7. Kontrollera att alla delar är ordentligt torra innan slow juicern monteras ihop igen.

Obs! Lossa gummipluggen för att förenkla rengöringen av fruktköttspipen (8). Sätt tillbaka den innan användning sker igen.

Avfallshantering

När du ska göra dig av med produkten ska detta ske enligt lokala föreskrifter. Är du osäker på hur du ska gå tillväga, kontakta din kommun.

Specifikationer

Nätspänning 220–240 V, 50/60 Hz

Effekt 150 W

Slow juicer

Art.nr. 18-4655
44-1542

Modell JE5621G-GS
JE5621G-GS

Les brukerveiledningen grundig før produktet tas i bruk og ta vare på den for framtidig bruk. Vi reserverer oss mot ev. feil i tekst og bilde, samt forandringer av tekniske data. Ved tekniske problemer eller spørsmål, ta kontakt med vårt kundesenter. (Se opplysninger om kundesenteret i denne bruksanvisningen).

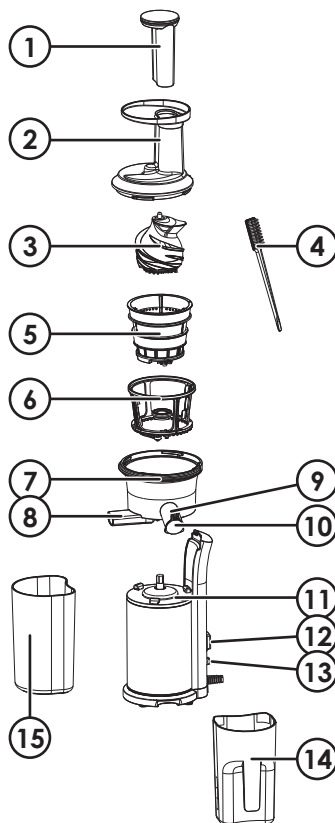
Sikkerhet

- Bruk ikke produktet mer enn 15 minutter i strekk. Skru av motoren og la den avkjøles i 30 minutter før den startes igjen.
- Feil bruk av produktet kan føre til personskader.
- Når produktet ikke er i bruk skal det kobles fra strømmettet. Det skal også kobles fra nettet ved rengjøring og når delene monteres/demonteres.
- Før skifte av tilbehør og ved behandling av de bevegelige delene skal produktet slås av og strømledningen kobles fra strømmettet.
- Produktet må ikke brukes av barn.
- Hold produktet og dets ledning utenfor barns rekkevidde.
- Produktet kan benyttes av personer med funksjonshemming og manglende erfaring og kunnskap om produktet, dersom noen har lært dem opp i bruken av produktet og forståelse for faren ved bruk av det.
- La aldri barn leke med produktet.
- Kontroller at spenningen på strømmettet er riktig. Se merkingen på produktet.
- For å unngå elektrisk støt, må strømledningen og apparatet holdes unna fuktighet og vann.
- Sørg for at strømledningen aldri kommer i kontakt med varme flater, eller skarpe kanter og hjørner.
- Apparatet skal aldri kobles fra strømmettet ved å trekke i strømkabelen. Dra alltid i støpselet.
- Påse at produktets deler er riktig montert og at det er avslått, før det kobles til strømmettet.

- Bruk aldri produktet uten innhold i beholderen.
- Bruk aldri produktet nær varmekilder.
- Bruk kun det tilbehøret som følger med.
- Bruk produktet kun til det det er beregnet for.
- Apparatet må ikke benyttes hvis silen er skadet.
- Bruk ikke apparatet hvis ikke fruktkjøttbeholderen er innkoblet.
- Unngå kontakt med bevegelige deler.
- Påse at apparatet står på et stabilt og plant underlag.
- Strømledningen bør kontrolleres regelmessig. Bruk aldri apparatet hvis strømledningen eller kontakten er skadet. Strømledningen må bare byttes av salgsstedet eller kvalifisert servicetekniker.
- Påse at apparatets deler er riktig montert og at apparatet er avslått, før det kobles til strømnettet.

Deler

1. Mater
2. Påfyllingsrør
3. Skjærehode
4. Liten børste
5. Sil
6. Roterende rengjøringsbørste
7. Juicetrakt
8. Fruktkjøtt-tut
9. Juice-tut
10. Lokk
11. Motordel
12. Strømbryter, utenpåliggende
13. Tilbakestille (Reset)
14. Juicebeholder
15. Fruktkjøttbeholder



Før første gangs bruk


1. Pakk forsiktig ut delene og legg dem på et mykt underlag.
2. Legg alle avtakbare deler i varmt såpevann og vask dem. Senk aldri motordelen ned i væske.
3. La alle deler lufttørke før du setter dem sammen igjen. Kontroller at ledningen ikke er koblet til et strømuttak.

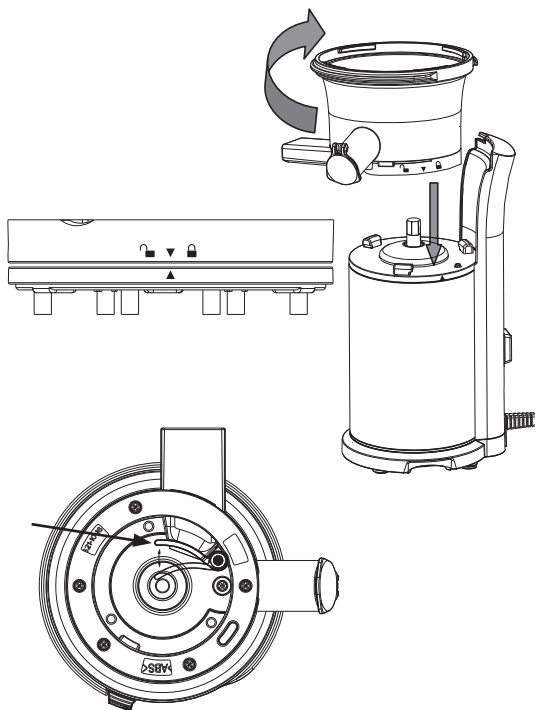
Obs! Silen kan rengjøres med den lille børsten som følger med.



Preparering av ingrediensene

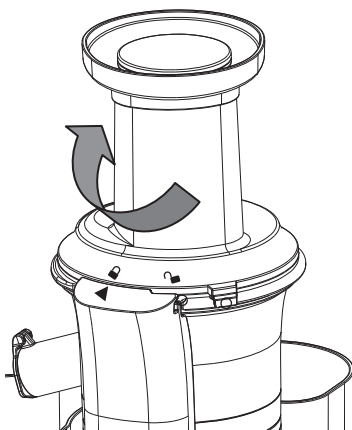
1. Harde ingredienser må skjæres opp i mindre biter på ca. 3–5 cm lengde og 1,5–2 cm bredde.
2. Fjern eventuelt skall, stilk og kjerner før tilberedningen.
3. Bruk aldri frosne ingrediensene eller is.
4. Bruk aldri sukkerrør, kokosnøtter, korn etc. uten at de har blitt oppmyket i vann.
5. Maskinen må ikke overfylles med ingredienser.

Montering

1. Plasser juicetrakten (7) oppå motordelen (11) sånn at symbolene ▼ og ▲ står rett ovenfor hverandre. Senk deretter juicetrakten (7) ned og dreid den medsols så den låses fast ved .
2. Sjekk at den sitter ordentlig festet. Slow juiceren kan ikke startes hvis den ikke er montert.
3. Påse at gummipluggen er montert riktig.



4. Plasser silen (5) i den roterende rengjøringsbørsten (6) og se til at ▼ på silen passer til ▲ på motordelen (11) og trykk deretter nedover. Kontroller at silen (5) sitter godt festet til juicetrakten (7).
5. Monter skjærhodet (3) i juicetrakten (7). Skru litt på skjærhodet ved behov for å få det til å sitte ordentlig.
6. Monter påfyllingsrøret (2) Ved at ▲ stemmer overens med  og dreii deretter medsols til den låses .
7. Sett juicebeholderen (14) under tuten (9) og fruktkjøttbeholderen (15) ved fruktkjøtt-tuten (8).



Obs! Løsne på gummipluggen slik at det blir enklere å rengjøre fruktkjøtt-tuten (8). Sett den tilbake igjen før bruk.


Bruk

1. Før støpselet kobles til et strømuttak må du passe på at strømbryteren (12) er innstilt på **0**. Strømbryteren har 3 innstillingsposisjoner: «1» symboliserer på, «0» symboliserer av og «R» symboliserer bakover (benyttes når noe har satt seg fast).
2. Pass på at juicebeholderen (14) og fruktkjøttbeholderen (15) er riktig plassert.
3. Kapp fruktbitene opp i mindre deler. Gulrøtter skal for eksempel deles opp i biter på ca. 1,5 × 1,5 cm før de puttes oppi slow juiceren.
4. Legg ingrediensene i påfyllingsrøret (2) og trykk forsiktig ned med påmateren (1).
5. Trykk på strømbryteren så den står på **1** (på). Etter noen få sekunder renner juicen ut.
6. Hvis noe skulle sette seg fast ved bruk, still strømbryteren på **0** og trykk inn resetknappen (13). Still strømbryteren (12) på **R** i noen sekunder, og prøv igjen. Hvis det ikke fungerer må du demontere slow juiceren og fjerne det som sitter fast.
7. Når juicebeholderen (14) er full (ca. 600 ml), eller det ikke er mer å presse, skal slow juiceren skrus av.

Obs!

- Fjern alle kjerner og steiner før tilberedning.
- Bruk aldri harde ingredienser i maskinen.
- Skrell ingrediensene før tilberedning.
- Kjør aldri maskinen uten ingredienser i.
- Putt aldri hender eller fingre ned i maskinen.
- Bruk ikke produktet mer enn 15 minutter i strekk. La den avkjøles i minst 30 minutter etter hver kjøre-økt, så den rekker å bli kald igjen.
- Motoren stopper automatisk hvis maskinen ikke er satt sammen riktig eller hvis noe hopper ut av stilling.

Stell og vedlikehold

1. Før rengjøring må støpselet trekkes ut og produktet avkjøles.
2. Lås opp påfyllingsrøret (2) ved å dreie det mot solen og ta det av.
3. Ta bort skjærhodet (3), silen (5) og den roterende rengjøringsbørsten (6).
4. Drei juicetrakten (7) til  og ta den av.
5. Tøm fruktkjøttbeholderen (15) og rengjør alle delene, bortsett fra motordelen (11), under rennende vann. De avtakbare delene (ikke motordelen) tåler også maskinvask.
6. Rengjør motordelen (11) med en myk og lett fuktet klut. Senk aldri motordelen ned i vann.
7. Kontroller at alle deler er ordentlig tørre før slow juiceren monteres sammen igjen.

Obs! Løsne på gummipluggen slik at det blir enklere å rengjøre fruktkjøtt-tuten (8). Sett den tilbake igjen før bruk.

Avfallshåndtering

Når produktet skal kasseres, må det skje i henhold til lokale forskrifter. Hvis du er usikker, ta kontakt med lokale myndigheter.

Spesifikasjoner

Nettspenning 220–240 V, 50/60 Hz

Effekt 150 W

Slow juicer

Tuotenro 18-4655
44-1542

Malli JE5621G-GS
JE5621G-GS

Lue käyttöohje ennen tuotteen käyttöönottoa ja säilytä se tulevaa tarvetta varten. Pidätämme oikeuden teknisten tietojen muutoksiin. Emme vastaa mahdollisista teksti- tai kuvavirheistä. Jos tuotteeseen tulee teknisiä ongelmia, ota yhteys myymälään tai asiakaspalveluun (yhteystiedot käyttöohjeen lopussa).

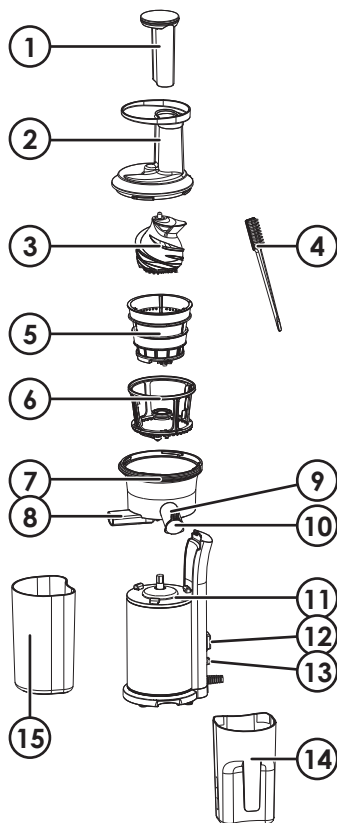
Turvallisuus

- Älä käytä laitetta yhtäjaksoisesti yli 15 minuuttia kauempaa. Sammuta moottori ja anna laitteen jäähtyä vähintään 30 minuuttia, ennen kuin käytät sitä uudelleen.
- Laitteen virheellinen käyttö saattaa johtaa käyttäjän loukkaantumiseen.
- Irrota laite aina pois sähköverkosta, kun sitä ei käytetä, kun irrotat tai liität laitteen osia tai kun puhdistat laitetta.
- Sammuta laite ja irrota se sähköverkosta ennen kuin vaihdat tarvikkeita tai käsittelet teräviä osia.
- Lapset eivät saa käyttää laitetta.
- Pidä laite ja sen johto lasten ulottumattomissa.
- Henkilöt, joilla on fyysisiä tai psyykkisiä rajoitteita, tai henkilöt, joilla ei ole riittävästi turvallisuuteen vaikuttavia taitoja tai kokemusta, saavat käyttää laitetta, jos heitä on ohjeistettu sen turvallisesta käytöstä ja käytön mahdollisista vaaroista.
- Älä anna lasten leikkiä laitteella.
- Varmista, että verkkovirta on oikea. Tarkista verkkovirta laitteen merkkikilvestä.
- Älä altista laitetta tai sen virtajohtoa kosteudelle sähköiskujen välttämiseksi.
- Älä sijoita virtajohtoa kuumien pintojen, terävien reunojen tai kulmien päälle.
- Älä vedä johdosta, kun irrotat pistokkeen pistorasiasta, vaan vedä aina pistokkeesta.
- Varmista ennen sähköverkkoon liittämistä, että kaikki osat on asennettu oikein ja että laite on sammutettu.

- Älä käytä laitetta, jos säiliö on tyhjä.
- Älä käytä laitetta lämmönlähteiden läheisyydessä.
- Käytä ainoastaan mukana tulevia tarvikkeita.
- Älä käytä laitetta muihin kuin sille tarkoitettuihin tehtäviin.
- Laitetta ei saa käyttää, jos sihti on vahingoittunut.
- Älä käytä laitetta, jos siihen ei ole liitetty hedelmälihasäiliötä.
- Vältä liikkuvien osien koskemista.
- Varmista, että laite on tasaisella ja vakaalla alustalla.
- Tarkista virtajohdon kunto säännöllisesti. Älä käytä laitetta, mikäli laite tai sen virtajohto on vioittunut. Virtajohdon saa vaihtaa ainoastaan valtuutettu sähkömies.
- Varmista ennen sähköverkkoon liittämistä, että kaikki osat on asennettu oikein ja että laite on sammutettu.

Osat

1. Työnnin
2. Täyttöputki
3. Teräosa
4. Pieni harja
5. Sihti
6. Pyörivä puhdistusharja
7. Mehusuppilo
8. Hedelmälihanokka
9. Mehunokka
10. Kansi
11. Moottoriosia
12. Virtakytkin
13. Asetusten palauttaminen
14. Mehusäiliö
15. Hedelmälihasäiliö



Ennen ensimmäistä käyttökertaa


1. Ota kaikki osat pakkauksesta ja laita ne tasaiselle alustalle.
2. Puhdista kaikki irrotettavat osat lämpimällä vedellä ja astianpesuaineella. Älä upota moottoriosaa nesteeseen.
3. Kuivaa kaikki osat huolella, ennen kuin laitat ne paikoilleen. Varmista, että virtajohdon pistoke ei ole pistorasiassa.

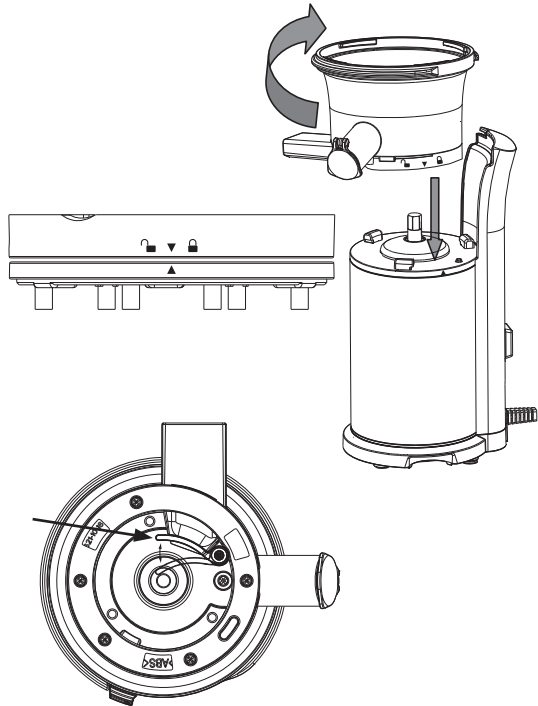
Huom.! Puhdista sihti mukana tulevalla pienellä harjalla.



Ainesten valmisteleminen

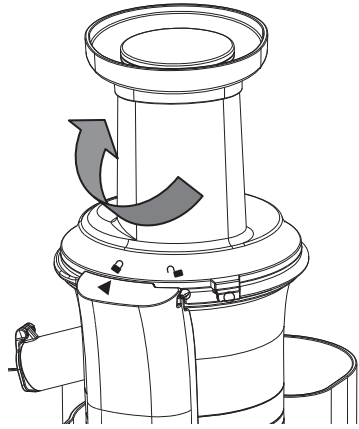
1. Leikkaa kovat ainekset 3–5 cm:n pituisiksi ja 1,5–2 cm:n levyisiksi paloiksi.
2. Poista kuoret, kannat ja siemenet ennen valmistamista.
3. Älä käytä pakastettuja aineksia tai jäätä.
4. Jos käytät sokeriruokoa, kookospähkinää, hiutaleita ym., liota niitä ensin vedessä, jotta ne pehmenevät.
5. Älä laita liikaa aineksia.

Asennus

1. Aseta mehusuppilo (7) moottoriosan (11) päälle niin, että symbolit ▼ ja ▲ ovat kohdakkain. Laske mehusuppilo (7) sen jälkeen alas ja lukitse se kiertämällä sitä myötäpäivään .
2. Varmista, että mehusuppilo on kunnolla kiinni. Laitetta ei voi käynnistää, jos sen osat eivät ole kunnolla paikallaan.
3. Varmista, että kumitulppa on asennettu kunnolla hedelmälihanokkaan (8).



- Laita sihti (5) pyörivään puhdistusharjaan (6) ja varmista, että sihdin ja moottoriosan (11) symbolit ▼ ja ▲ ovat kohdakkain, ja paina sen jälkeen sihtiä alaspäin. Varmista, että sihti (5) on kunnolla kiinni mehusupilossa (7).
- Asenna teräosa (3) mehusuppiloon (7). Kierrä teräosaa (3) tarvittaessa hieman, jotta se menee kunnolla kiinni.
- Asenna täyttöputki (2) niin, että ▲ ja  ovat kohdakkain, ja kierrä myötäpäivään, kunnes se lukittu kiinni .
- Aseta mehusäiliö (14) mehunokan (9) alle ja hedelmälilhasäiliö (15) hedelmälilhanokan (8) alle.



Huom.! Irrota kumitulppa, kun puhdistat hedelmälilhanokan (8). Laita tulppa takaisin, ennen kuin käytät laitetta seuraavan kerran.


Käyttö

- Varmista, että virtakytkin (12) on asennossa **0**, ennen kuin liität pistokkeen pistorasiaan. Virtakytkimessä on kolme asentoa: "1" = päällä, "0" = pois päältä ja "R" = peruutus (käytetään, jos koneeseen on juuttunut ruoka-aineksia).
- Varmista, että mehusäiliö (14) ja hedelmälilhasäiliö (15) on asennettu kunnolla.
- Leikkaa hedelmät pieniksi paloiksi. Leikkaa esim. porkkanat 1,5 × 1,5 cm:n paloiksi ennen kuin laitat ne laitteeseen.
- Laita ainekset täyttöputkeen (2) ja paina tarvittaessa varoen työntimellä (1).
- Paina virtakytkin asentoon **1** (päällä). Laitteesta tulee mehua muutaman sekunnin kuluttua.
- Jos laitteeseen juuttuu aineksia käytön aikana, aseta virtakytkin asentoon **0** ja paina sen jälkeen palautuspainiketta (13). Aseta virtakytkin (12) asentoon **R** muutaman sekunnin ajaksi, ja kokeile uudelleen. Jos tämä ei auta, sammuta laite, irrota osat ja poista juuttuneet ainekset.
- Sammuta laite, kun mehusäiliö (14) on täynnä (noin 600 ml) tai ainekset ovat loppu.

Huom.!

- Poista kaikki siemenet ennen mehustamista.
- Älä mehusta kovia aineksia.
- Poista kaikki kuoret ennen valmistamista.
- Älä käytä laitetta tyhjänä.
- Älä laita laitteeseen käsiä tai sormia käytön aikana.
- Älä käytä laitetta yli 15 minuuttia pidempään. Laitteen tulee jäähtyä vähintään 30 minuuttia ennen seuraavaa käyttökertaa.
- Moottori pysähtyy automaattisesti, jos laitetta ei ole asennettu kunnolla tai jos sen osat joutuvat pois paikoiltaan.

Huolto ja puhdistaminen

1. Irrota pistoke pistorasiasta ja anna laitteen jäähtyä ennen puhdistusta.
2. Avaa täyttöputken (2) lukitus kiertämällä putkea vastapäivään ja irrota putki.
3. Irrota teräosa (3), sihti (5) ja pyörivä puhdistusharja (6).
4. Kierrä mehusuppiloa (7) kohtaan  ja irrota suppilo.
5. Tyhjennä hedelmälihasäiliö (15) ja puhdista moottoriosaa (11) lukuun ottamatta kaikki osat juoksevan veden alla. Irrotettavat osat (ei moottoriosaa) voidaan pestä koneessa.
6. Pyyhi moottoriosaa pehmeällä ja kevyesti kostutetulla liinalla. Älä upota moottoriosaa veteen.
7. Varmista, että kaikki osat ovat kuivia, ennen kuin laitat ne takaisin paikalleen.

Huom.! Irrota kumitulppa, kun puhdistat hedelmälihanokan (8). Laita tulppa takaisin, ennen kuin käytät laitetta seuraavan kerran.

Kierrätys

Kierrätä tuote asianmukaisesti, kun poistat sen käytöstä. Tarkempia kierrätysohjeita saat kuntasi jäteneuvonnasta.

Tekniset tiedot

Verkkojännite 220–240 V, 50/60 Hz

Teho 150 W

Slow Juicer

Art.Nr. 18-4655
44-1542

Modell JE5621G-GS
JE5621G-GS

Vor Inbetriebnahme die komplette Bedienungsanleitung durchlesen und aufbewahren. Irrtümer, Abweichungen und Änderungen behalten wir uns vor. Bei technischen Problemen oder anderen Fragen freut sich unser Kundenservice über eine Kontaktaufnahme (Kontakt siehe Rückseite).

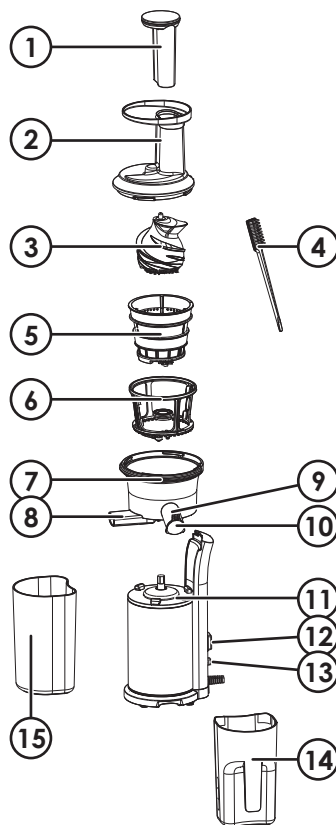
Sicherheitshinweise

- Das Produkt nie länger als 15 Minuten am Stück betreiben. Vor dem erneuten Einsatz den Motor abschalten und mindestens 30 Minuten abkühlen lassen.
- Falsche Anwendung des Produkts kann zu Verletzungen führen.
- Wenn das Produkt nicht verwendet wird, immer die Stromversorgung unterbrechen. Ebenso beim Einbau/Ausbau von Teilen und beim Reinigen.
- Vor dem Auswechseln von Zubehör und dem Hantieren mit den beweglichen Teilen das Produkt abschalten und von der Stromversorgung trennen.
- Das Gerät ist nicht für Kinder geeignet.
- Das Gerät und dessen Kabel außer Reichweite von Kindern halten.
- Das Gerät ist für Personen mit eingeschränkten physischen, sensorischen oder geistigen Fähigkeiten bzw. mangelnder Erfahrung/mangelndem Wissen nur dann geeignet, wenn diese in die sichere Handhabung eingeführt worden sind und die Risiken und Gefahren der Benutzung verstehen.
- Kein Kinderspielzeug.
- Sicherstellen, dass die Netzspannung mit der Betriebsspannung des Ladegerätes übereinstimmt. Siehe Typenschild des Produkts.
- Zur Vermeidung von Stromschlägen das Produkt und das Netzkabel vor Feuchtigkeit und Nässe schützen.
- Das Netzkabel niemals über heiße Flächen oder scharfe Kanten führen.

- Um das Gerät vom Netz zu trennen immer am Stecker und nicht am Kabel ziehen.
- Sicherstellen, dass alle Teile des Gerätes korrekt montiert sind und dass das Gerät vom dem Anschluss ans Stromnetz ausgeschaltet ist.
- Das Gerät nie ohne Inhalt im Behälter benutzen.
- Nie das Gerät in der Nähe von Hitzequellen benutzen.
- Nur das mitgelieferte Zubehör benutzen.
- Das Gerät nur für den dafür vorgesehenen Zweck benutzen.
- Das Gerät nicht betreiben, wenn das Sieb beschädigt ist.
- Das Gerät nicht ohne Fruchtfleischbehälter verwenden.
- Kontakt mit sich bewegenden Teilen vermeiden.
- Darauf achten, dass das Gerät auf einer ebenen und stabilen Unterlage steht.
- Das Netzkabel regelmäßig auf Fehler überprüfen. Das Gerät nie verwenden, wenn Stromkabel oder Stecker beschädigt sind. Das Netzkabel darf nur von der Verkaufsstelle oder qualifiziertem Fachpersonal ausgewechselt werden.
- Sicherstellen, dass alle Teile des Gerätes korrekt montiert sind und dass das Gerät vom dem Anschluss ans Stromnetz ausgeschaltet ist.

Teile

1. Stopfer
2. Einfüllrohr
3. Scherkopf
4. Kleine Bürste
5. Sieb
6. Rotierende Reinigungsbürste
7. Safttrichter
8. Fruchtfleischausguss
9. Saftausguss
10. Deckel
11. Motoreinheit
12. Schalter
13. Zurücksetzen auf Werkseinstellung
14. Saftbehälter
15. Fruchtfleischbehälter



Vor dem ersten Gebrauch


1. Alle Teile auspacken und auf eine ebene Unterlage legen.
2. Alle abnehmbaren Teile mit warmem Wasser und etwas Spülmittel reinigen. Nie die Motoreinheit in Flüssigkeit tauchen.
3. Alle Teile ordentlich abtrocknen, bevor sie wieder zusammengesetzt werden. Sicherstellen, dass das Netzkabel nicht an eine Steckdose angeschlossen ist.

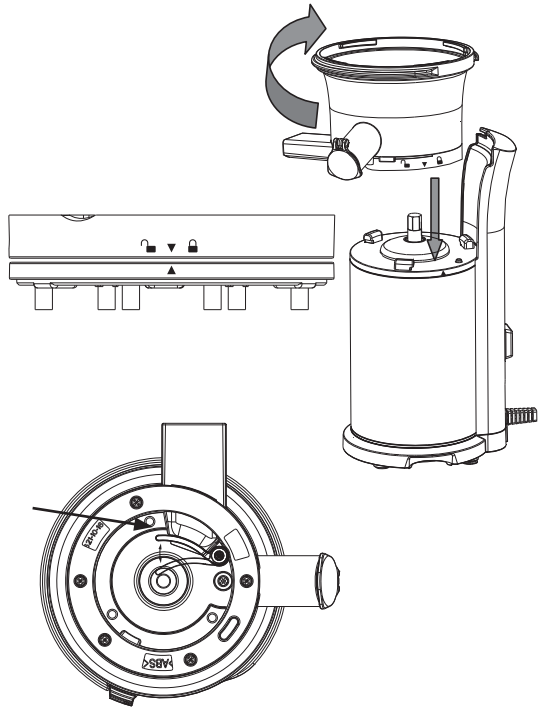
Hinweis: Das Sieb kann mit der kleinen mitgelieferten Bürste gereinigt werden.



Die Zutaten vorbereiten

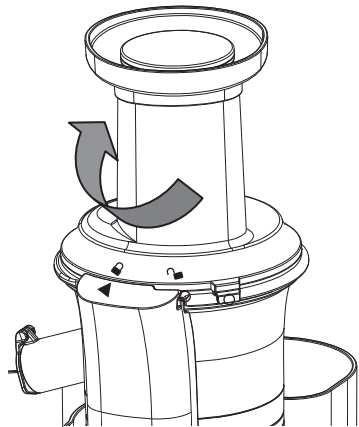
1. Harte Zutaten in kleinere Teile schneiden, ca. 3–5 cm lang und 1,5–2 cm breit.
2. Schale, Stängel und Kerne, falls vorhanden, vor der Zubereitung entfernen.
3. Niemals gefrorene Zutaten oder Eis verwenden.
4. Niemals Zuckerrohr, Kokosnuss, Haferflocken etc. verwenden, ohne diese zuvor in Wasser aufzuweichen.
5. Nicht zu viele Zutaten in das Gerät geben.

Montage

1. Den Safttrichter (7) so über der Motoreinheit (11) halten, dass die Symbole ▼ und ▲ sich gegenüber liegen. Dann den Safttrichter (7) aufsetzen und im Uhrzeigersinn drehen um ihn an  zu verriegeln.
2. Auf festen Sitz kontrollieren. Es ist nicht möglich, den Slow Juicer zu starten, wenn dies nicht korrekt montiert wurde.
3. Sicherstellen, dass der Gummistöpsel korrekt am Fruchtfleischausguss [8] montiert ist.



4. Das Sieb (5) in der rotierenden Reinigungsbürste (6) platzieren und sicherstellen, dass ▼ am Sieb mit ▲ an der Motoreinheit (11) übereinstimmt und dann nach unten drücken. Sicherstellen, dass das Sieb (5) ordentlich im Safttrichter (7) fest sitzt.
5. Den Schneidkopf (3) im Safttrichter (7) montieren. Bei Bedarf den Schneidknopf (3) etwas drehen, damit er ordentlich fest sitzt.
6. Das Nachfüllrohr (2) anbringen und dabei ▲ mit  abstimmen, dann im Uhrzeigersinn drehen, bis es einrastet .
7. Den Saftbehälter (14) unter den Ausguss (9) und den Fruchtfleischbehälter (15) unter den Fruchtfleischausguss (8) stellen.



Hinweis: Den Gummistöpsel lösen, um die Reinigung des Fruchtfleischausgusses (8) zu vereinfachen. Vor dem nächsten Gebrauch wieder anbringen.


Bedienung

1. Bevor der Stecker an eine Steckdose angeschlossen wird, sicherstellen, dass der Schalter (12) in Position **0** ist. Der Schalter hat 3 Positionen: „1“ bedeutet eingeschaltet, „0“ ausgeschaltet und „R“ bedeutet rückwärts (wird benutzt wenn etwas feststeckt).
2. Sicherstellen, dass der Saftbehälter (14) und der Fruchtfleischbehälter (15) korrekt angebracht wurden.
3. Die Früchte in kleinere Teile zerschneiden. Karotten sollen z. B. eine Größe von ca. 1,5 × 1,5 cm haben, bevor sie in den Slow Juicer gegeben werden.
4. Die Zutaten in das Nachfüllrohr (2) legen und bei Bedarf vorsichtig mit dem Stopfer (1) herunterdrücken.
5. Den Schalter auf Position **1** (ein) versetzen. Nach einigen Sekunden rinnt der Saft heraus.
6. Bleibt während des Gebrauchs etwas stecken, den Schalter erst auf Position **0** setzen und dann die Wiederherstellungstaste (13) drücken. Den Schalter (12) ein paar Sekunden lang auf Position **R** setzen und dann erneut testen. Funktioniert dies nicht, den Slow Juicer auseinander nehmen und das feststeckende Teil entfernen.
7. Ist der Saftbehälter (14) voll (ca. 600 ml) oder die Zutaten zu Ende, das Gerät ausschalten.

Hinweis:

- Vor der Zubereitung alle Kerne entfernen.
- Niemals harte Zutaten zubereiten.
- Vor der Zubereitung immer die Schale entfernen.
- Das Gerät nie ohne Zutaten laufen lassen.
- Niemals die Hand oder Finger während der Benutzung in das Gerät stecken.
- Nie länger als 15 Minuten am Stück betreiben. Das Gerät nach dem Gebrauch min. 30 min abkühlen lassen, bevor es erneut verwendet wird.
- Der Motor bleibt automatisch stehen, wenn die Montage nicht korrekt ausgeführt wurde, oder ein Teil aus seiner Position rutscht.

Pflege und Wartung

1. Vor der Reinigung stets das Gerät abschalten, den Netzstecker ziehen und das Gerät abkühlen lassen.
2. Das Nachfüllrohr (2) entsperren, indem es gegen den Uhrzeigersinn gedreht wird, dann abnehmen.
3. Den Schneidkopf (3), das Sieb (5) und die rotierende Reinigungsbürste (6) entfernen.
4. Den Safftrichter (7) auf  drehen und dann abnehmen.
5. Den Fruchtfleischbehälter (15) entleeren und alle Teile außer der Motoreinheit (11) unter fließendem Wasser reinigen. Die abnehmbaren Bestandteile (außer die Motoreinheit) sind spülmaschinenfest.
6. Die Motoreinheit mit einem weichen, leicht befeuchteten Tuch abwischen. Die Motoreinheit niemals in Wasser tauchen.
7. Sicherstellen dass alle Teile gut getrocknet sind, bevor das Gerät erneut zusammengebaut wird.

Hinweis: Den Gummistöpsel lösen, um die Reinigung des Fruchtfleischausgusses (8) zu vereinfachen. Vor dem nächsten Gebrauch wieder anbringen.

Hinweise zur Entsorgung

Bitte das Produkt entsprechend den lokalen Bestimmungen entsorgen. Weitere Informationen sind von der Gemeinde oder den kommunalen Entsorgungsbetrieben erhältlich.

Technische Daten

Netzspannung	220–240 V AC, 50/60 Hz
Leistungsaufnahme	150 W

