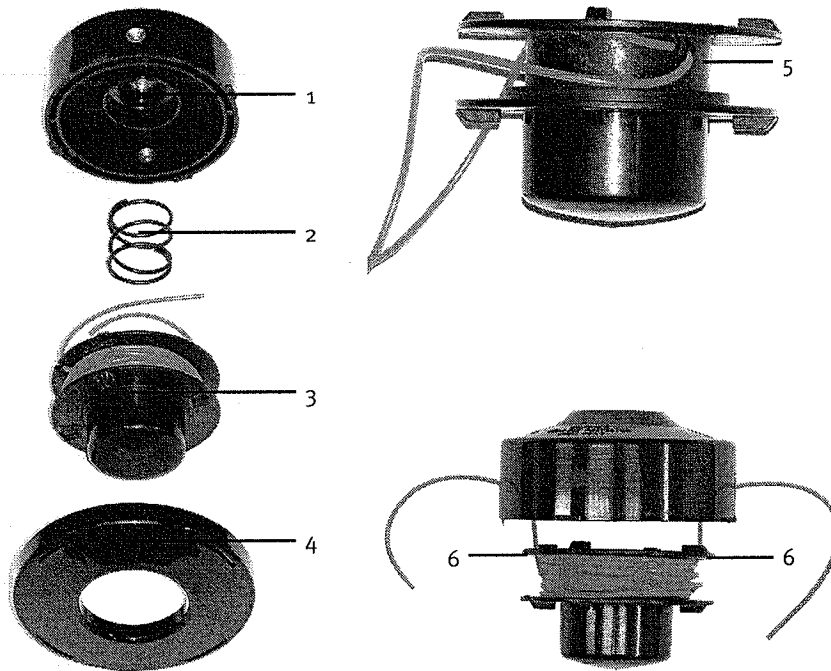


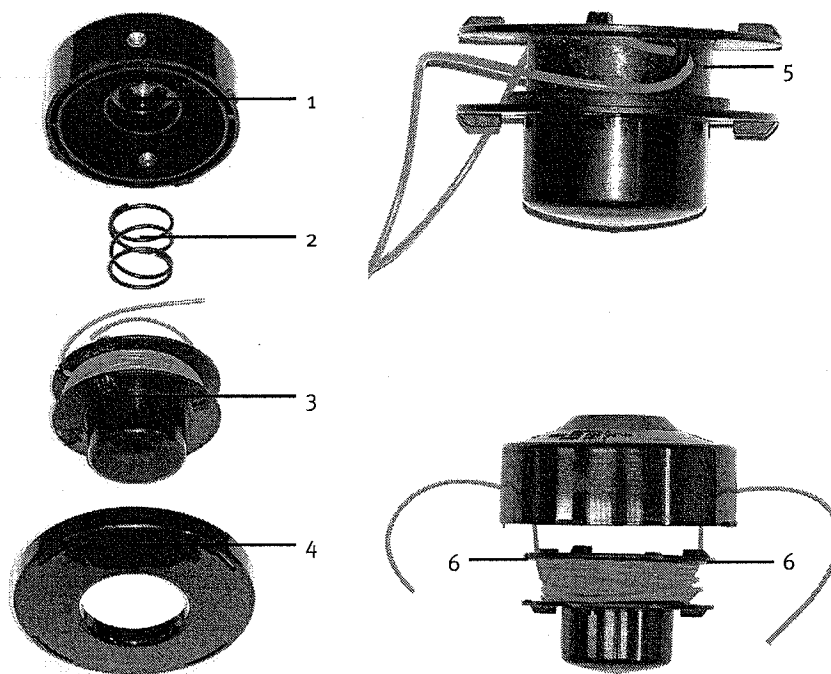
10.1 Changing the wire

1. Push in "PUSH AND TWIST" and twist the spool (4) counter-clockwise and remove it.
2. Remove the spool (3) and the spring (2) from the spindle.
3. Remove the remaining trimmer wire.
4. Measure and cut a piece of trimmer wire (\varnothing 2.4 mm) 5 metres in length, divide in 2 equal parts so that you have two pieces, 2,5 metres each, and attach both ends to the loops on the spool.
5. Tie both ends of the wire on the spool clockwise, as indicated in Fig. 5, keep hold of the wire with your fingers so that it is extended when it is being tied and stop when there are about 15 cm left of both pieces of wire.
6. Press the wires in the wire bores (6) opposite each other.
7. Pull out the ends of the wires through the bore on the side of the hood.
8. Screw the complete trimmer head on the spindle and hold steady (only pull applying manual power). Pull clockwise. You can lock the spindle by inserting the enclosed allen key in the bore.
9. Cut the wires so their length does not exceed 13 cm.



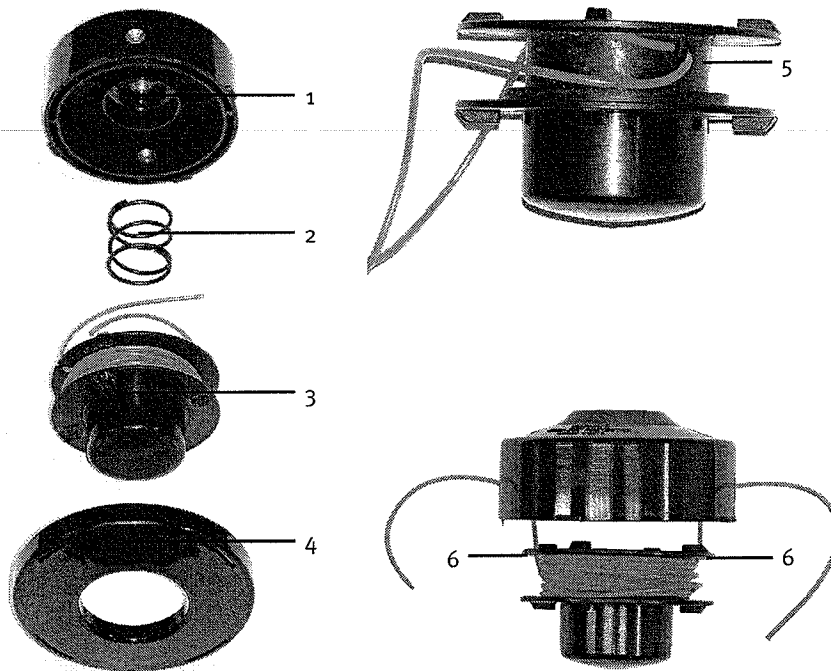
10.1 Byte av tråd

1. Tryck in spärren "PUSH AND TWIST" på sidan av trimmerhuvudet (1) och vrid underdelen (4) medurs och ta bort den.
2. Ta bort linspolen (3) och fjädern (2).
3. Ta bort kvarvarande trimmerlina från linspolen.
4. Mät upp och kapa en trimmerlina (Ø 2,4mm.) till en längd av 5 meter, dela den på mitten så att du får två ändar som är 2,5 meter långa, fäst de bägge ändarna i öglorna (5) på spolen.
5. Linda upp dom två linorna som pilen på linspolen visar, håll i tråden med fingrarna under tiden så att den är sträckt när den lindas på, sluta när ca. 15 cm av linändarna återstår.
6. Tryck fast trådarna i urtagen (6) på linspolen.
7. Trä linändarna genom dom två hålen i trimmerhuvudet och montera fjädern innan linspolen skjuts in i trimmerhuvudet.
8. Ta underdelen och passa in dom fyra klackarna på trimmerhuvudet med motsvarande uttag på underdelen, tryck ihop och vrid underdelen moturs tills spärren "PUSH AND TWIST" låser.
9. Klipp av linorna så att de inte sticker ut längre än 13cm.



10.1 Bytte av tråd

1. Trykk inn sperren "PUSH AND TWIST" på siden av trimmerhodet (1) og vri underdelen (4) med urviseren og fjern den.
2. Fjern linespolen (3) og fjæren (2)
3. Fjern eventuell trimmertråd på linespolen.
4. Mål opp og kapp en trimmertråd (Ø 2,4 mm.) til en lengde av 5 meter. Del den på midten så du får to ender som er 2,5 meter lange. Fest begge endene i øyene (5) på spolen.
5. Surr opp de to linene som pilen på linespolen viser, hold tråden med fingrene så den er strekt når den surres på. Slutt når ca. 15 cm. av endene gjenstår.
6. Trykk trådene inn i hakkene på spolen.
7. Tre endene gjennom de to hullene i trimmerhodet og monter fjæren før linespolen presses inn i trimmerhodet.
8. Ta underdelen og tilpass de fire taggene på trimmerhodet med tilsvarende uttak på underdelen. Trykk sammen og vri underdelen mot urviseren til sperren "PUSH AND TWIST" låser.
9. Klipp av linene så de ikke stikker ut mer enn 13 cm.



10.1 Siiman vaihtaminen

1. Paina trimmerinpään (1) sivussa olevaa "PUSH AND TWIST" -lukitusta ja kierrä alaosa (4) myötäpäivään ja irrota se.
2. Irrota siimakela (3) ja jousi (2).
3. Poista jäljellä oleva siima kelasta.
4. Mittaa ja leikkaa siima (\varnothing 2,4 mm) noin 5 metrin pituiseksi ja taita se keskeltä, jolloin kummankin puolen pituus on 2,5 metriä. Kiinnitä kumpikin pää kelan silmukoihin (5).
5. Kierrä siimat siimakelan nuolen suuntaan. Pidä siimasta kiinni sormin, jotta se tulee kireälle. Lopeta kiertäminen, kun siimoja on jäljellä n. 15 cm.
6. Paina siimat siimakelan syvennyksiin (6).
7. Pujota siimojen päät trimmerinpään kahden reiän läpi ja asenna jousi ennen kuin painat siimakelan trimmerinpäähän.
8. Ota alaosa ja sovita trimmerinpään neljä korkoa alaosan vastaaviin koloihin. Paina kiinni ja kierrä alaosa vastapäivään, kunnes "PUSH AND TWIST" -lukitus menee kiinni.
9. Leikkaa siimat alle 13 cm:n pituisiksi.

