

# LED Motion Sensor Bulb

Art.no 36-6884, 36-6905

Model A60H-080M0-027, A60I-047M0-027

Please read the entire instruction manual before use and then save it for future reference. We reserve the right for any errors in text or images and any necessary changes made to technical data. In the event of technical problems or other queries, please contact our Customer Services.

## Self-test



The motion sensor in the LED light bulb performs a self-diagnostic test every time it is switched on using the light switch. Here's how it works:

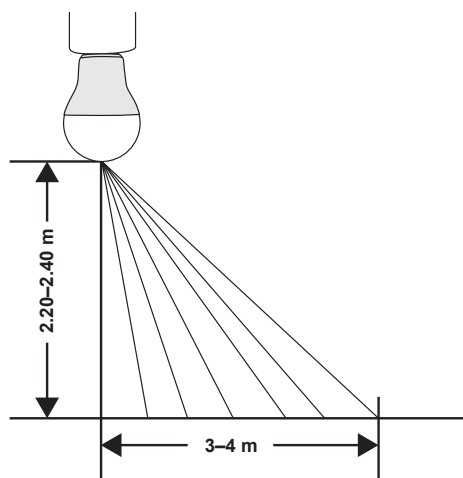
Screw the light bulb into the desired light fitting and switch the light fitting on using the light switch. The light bulb will come on for about 3 seconds and then go off. Every time motion is detected within 10 seconds, the light bulb comes on for about 2 seconds and then goes off. This means that the motion detector is operating normally. After 10 seconds has elapsed, the light bulb will come on and shine for 60 seconds when motion is detected.

The idea is that the light switch controlling the light fitting with the light bulb in should always be switched on. The light bulb will then come on and go off automatically following an initial self-test.

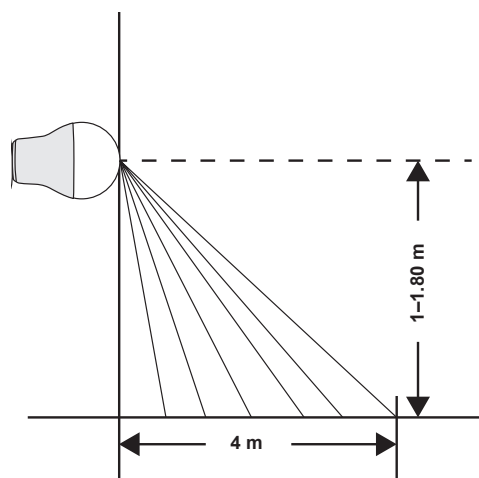
**Note:** If multiple motion sensor light bulbs are located in the same room they should be spaced at least 1.5 m apart so as not to conflict with one another.

## Detection range

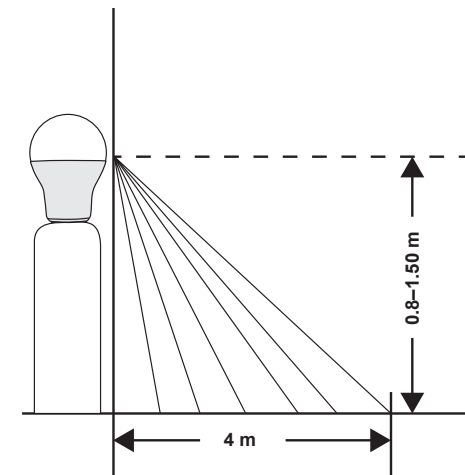
*When mounted on a ceiling*



*When mounted on a wall*



*Standing upright e.g. on a window sill*



## Responsible disposal

This symbol indicates that this product should not be disposed of with general household waste. This applies throughout the entire EU. In order to prevent any harm to the environment or health hazards caused by incorrect waste disposal, the product must be handed in for recycling so that the material can be disposed of in a responsible manner. When recycling the product, take it to your local collection facility or contact the place of purchase. They will ensure that the product is disposed of in an environmentally sound manner.



## Specifications

Base	E27
Colour temperature	2700 K
Luminous flux	36-6884: 806 lm, 36-6905: 470 lm
Power	36-6884: 10 W, 36-6905: 6.5 W
Colour rendering index (CRI)	80
Height	110 mm
Diameter	60 mm
Operating temperature	-20 to 40 °C

# LED-lampa med rörelsesensor

Art.nr 36-6884, 36-6905

Modell A60H-080M0-027, A60I-047M0-027

Läs igenom hela bruksanvisningen före användning och spara den sedan för framtida bruk. Vi reserverar oss för ev. text- och bildfel samt ändringar av tekniska data. Vid tekniska problem eller andra frågor, kontakta vår kundtjänst.

## Självtest



Note. 10 sec  
power on  
auto self test!

LED-lampans rörelsedetektor gör ett självtest varje gång den slås på med strömbrytaren. Så här fungerar det:

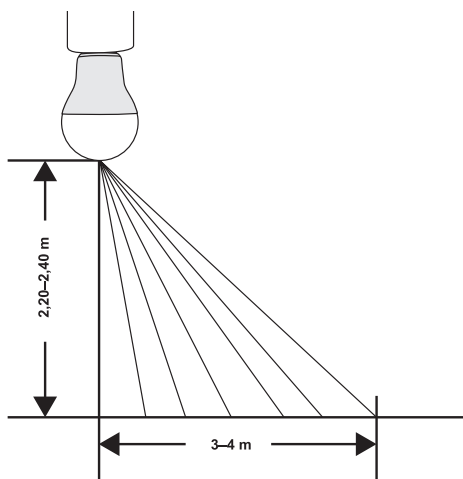
Anslut lampan till önskad armatur och slå på strömbrytaren. Lampan slås på i ca 3 sek och slås därefter av. Varje gång rörelse detekteras inom 10 sek slås lampan på i ca 2 sek för att sedan slås av. Detta betyder att rörelsedetektorn fungerar normalt. Efter att 10 sek passerat kommer lampan att tändas och lysa i 60 sek när rörelse detekteras.

Tanken är att den strömbrytare som lampan kontrolleras av alltid ska vara i läge på. Då slås lampan på och av automatiskt efter att ett första självtest genomförts.

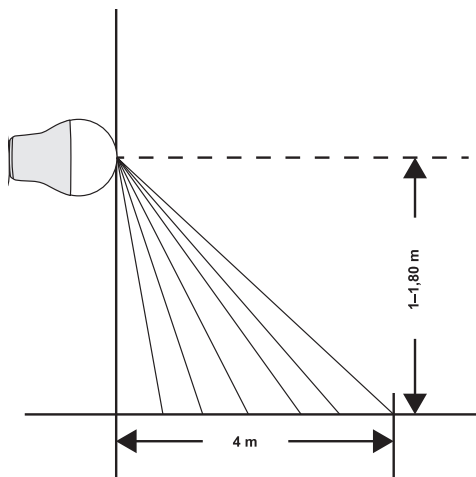
**Obs!** Om flera lampor monteras i samma rum måste avståndet mellan lamporna vara minst 1,5 m för att de inte ska störa varandra.

## Detekteringsområde

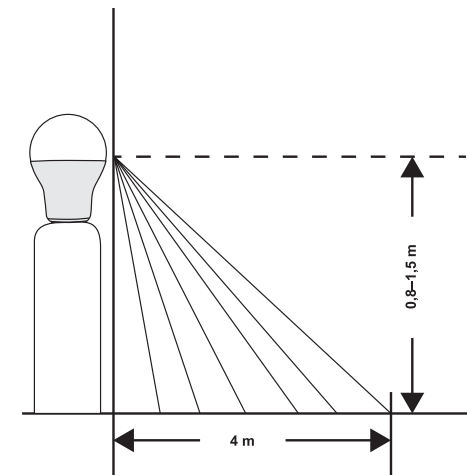
Vid användning i tak



Vid användning på vägg



Vid vertikal användning på t.ex. fönsterbräda



## Avfallshantering

Denna symbol innebär att produkten inte får kastas tillsammans med annat hushållsavfall. Detta gäller inom hela EU. För att förebygga eventuell skada på miljö och hälsa, orsakad av felaktig avfallshantering, ska produkten lämnas till återvinning så att materialet kan tas omhand på ett ansvarsfullt sätt. När du lämnar produkten till återvinning, använd dig av de returhanteringssystem som finns där du befinner dig eller kontakta inköpsstället. De kan se till att produkten tas om hand på ett för miljön tillfredställande sätt.



## Specifikationer

Socket	E27
Färgtemperatur	2700 K
Ljusflöde	36-6884: 806 lm, 36-6905: 470 lm
Effekt	36-6884: 10 W, 36-6905: 6,5 W
Färgåtergivningsex-index (Ra)	80
Höjd	110 mm
Diameter	60 mm
Användningstemperatur	-20 till 40 °C

# LED-pære med bevegelsessensor

Art.nr. 36-6884, 36-6905

Modell A60H-080M0-027, A60I-047M0-027

Les brukerveiledningen grundig før produktet tas i bruk og ta vare på den for framtidig bruk. Vi reserverer oss mot ev. feil i tekst og bilde, samt forandringer av tekniske data. Ved tekniske problemer eller spørsmål, ta kontakt med vårt kundesenter.

## Selvtest



Note. 10 sec power on auto self test!

LED-pæren vil foreta en selvtest hver gang den skrues på med strømbryteren. Slik fungerer det:

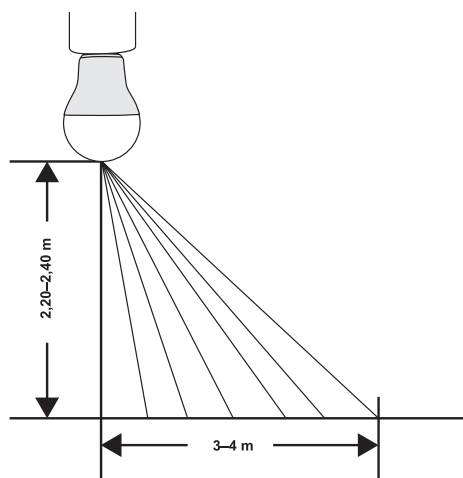
Pæren monteres i ønsket lysarmatur og skrues på med strømbryteren. Den tennes og vil lyse i ca. 3 sekunder for deretter å slukke. Hver gang det detekteres bevegelse i 10 sekunder skrues pæren på og lyser i 2 sekunder for deretter å slukke. Dette betyr at bevegelsesdetektoren fungerer riktig. Etter at de 10 sekundene har passert vil pæren tennes og lyse i 60 sekunder når den detekterer bevegelse.

Meningen er at strømbryteren til lampen hvor pæren er montert alltid skal være skrudd på. Da vil bevegelsessensoren fungere etter at den første selvtesten er gjennomført.

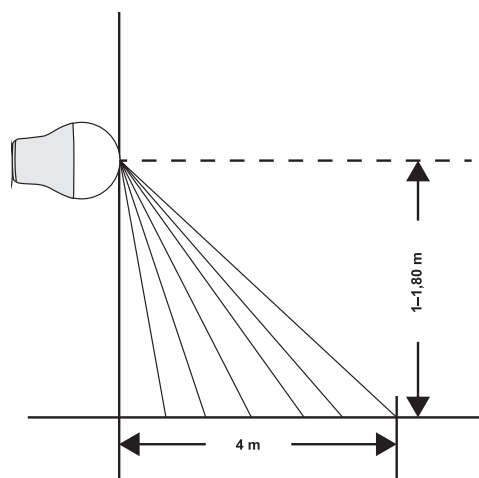
**Obs!** Hvis man monterer flere pærer i samme rom må avstanden mellom disse være på minst 1,5 meter, for at de ikke skal påvirke hverandre negativt.

## Detekteringsområde

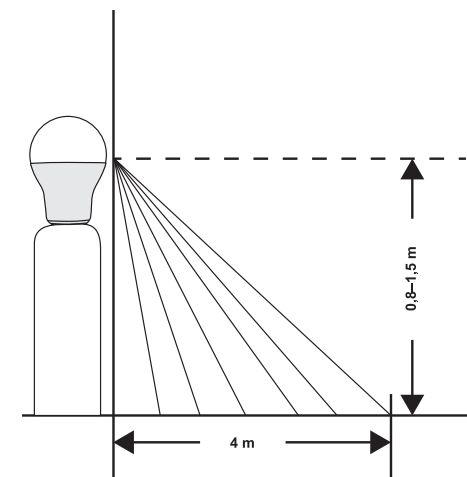
Ved bruk i tak



Ved bruk på vegg



Ved vertikal bruk, som f.eks. i en lampe i vinduskarmen



## Avfallshåndtering

Symbolet viser til at produktet ikke skal kastes sammen med husholdningsavfallet. Dette gjelder innenfor EØS-området. For å forebygge eventuelle skader på helse og miljø som følge av feil håndtering av avfall, skal produktet leveres til gjenvinning, slik at materialet blir tatt hånd om på en ansvarsfull måte. Benytt miljøstasjonene som er der du befinner deg eller ta kontakt med forhandler. De vil ta hånd om produktet på en miljømessig tilfredsstillende måte.



## Spesifikasjoner

Sokkel	E27
Fargetemperatur	2700 K
Lysflyt	36-6884: 806 lm, 36-6905: 470 lm
Effekt	36-6884: 10 W, 36-6905: 6,5 W
Fargegjengivelsesindeks (Ra)	80
Høyde	110 mm
Diameter	60 mm
Brukstemperatur	-20 til 40 °C

# LED-lamppu ja liiketunnistin

Tuotenro 36-6884, 36-6905

Malli A60H-080M0-027, A60I-047M0-027

Lue käyttöohje ennen tuotteen käyttöönottoa ja säilytä se tulevaa tarvetta varten. Pidätämme oikeuden teknisten tietojen muutoksiin. Emme vastaa mahdollisista teksti- ja kuvavirheistä. Jos tuotteeseen tulee teknisiä ongelmia, ota yhteys myymälään tai asiakaspalveluun.

## Itsetestaaminen



**Note. 10 sec power on auto self test!**

LED-lampun liiketunnistin suorittaa itsetestauksen aina, kun se käynnistetään virtakytkimellä. Laitteen toiminta:

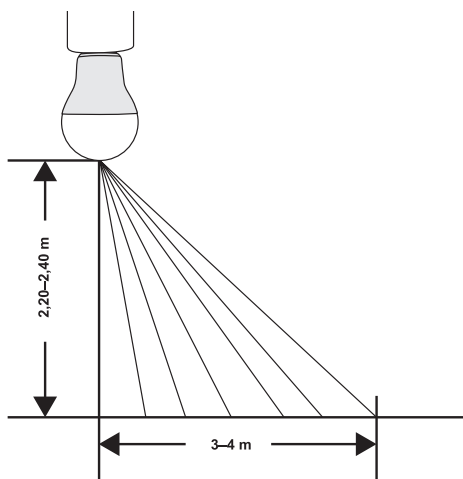
Liitä lamppu sopivaan valaisimeen ja laita virtakytkin päälle. Lamppu menee päälle noin kolmen sekunnin ajaksi ja sammuu sen jälkeen. Kun liiketunnistin havaitsee liikettä 10 sekunnin aikana, lamppu syttyy noin kahden sekunnin ajaksi. Tämä tarkoittaa, että liiketunnistin toimii normaalisti. 10 sekunnin kuluttua lamppu syttyy 60 sekunnin ajaksi havaitessaan liikettä.

Lampun virtakytkimen tulee aina olla päällä. Tällöin lamppu syttyy ja sammuu automaattisesti sen jälkeen, kun se on suorittanut itsetestauksen.

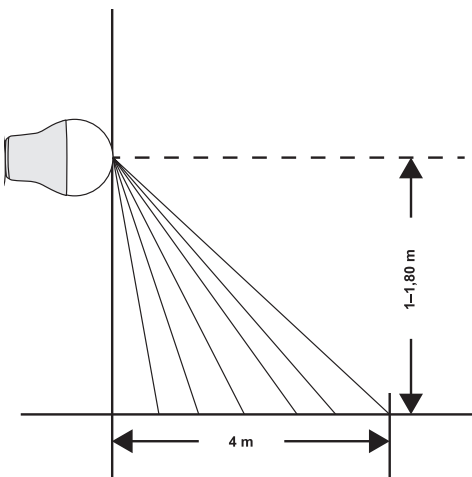
**Huom.!** Jos samassa tilassa on useita lamppeja, lamppejen välisen etäisyyden tulee olla vähintään 1,5 metriä, jotta ne eivät häiritse toisiaan.

## Tunnistusalue

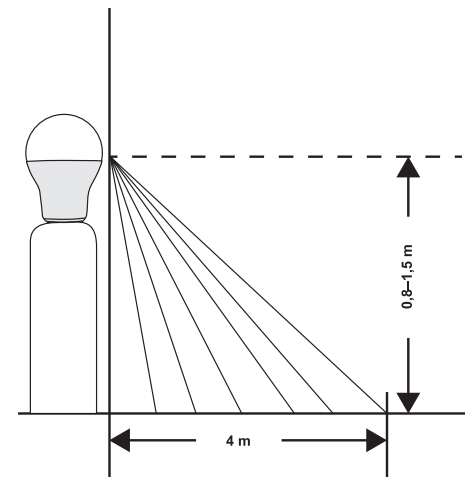
### Kattoasennus



### Seinäasennus



## Asennus pystysuuntaan esim. ikkunalaudalle



## Kierrättäminen

Tämä kuvake tarkoittaa, että tuotetta ei saa hävittää kotitalousjätteen seassa. Tämä koskee koko EU-aluetta. Virheellisestä hävittämisestä johtuvien mahdollisten ympäristö- ja terveyshaittojen ehkäisemiseksi tuote tulee viedä kierrätettäväksi, jotta materiaali voidaan käsitellä vastuullisella tavalla. Kierrätä tuote käyttämällä paikallisia kierrätysjärjestelmiä tai ota yhteys ostopaikkaan. Ostopaikassa tuote kierrätetään vastuullisella tavalla.



## Tekniset tiedot

<b>Kanta</b>	E27
<b>Väriämpötila</b>	2700 K
<b>Valovirta</b>	36-6884: 806 lm, 36-6905: 470 lm
<b>Teho</b>	36-6884: 10 W, 36-6905: 6,5 W
<b>Värintoistoindeksi (Ra)</b>	80
<b>Korkeus</b>	110 mm
<b>Halkaisija</b>	60 mm
<b>Käyttölämpötila</b>	-20...+40 °C

# LED-Lampe mit Bewegungssensor

Art.Nr. 36-6884, 36-6905

Modell A60H-080M0-027, A60I-047M0-027

Vor Inbetriebnahme die Bedienungsanleitung vollständig durchlesen und für künftigen Gebrauch aufbewahren. Irrtümer, Abweichungen und Änderungen behalten wir uns vor. Bei technischen Problemen oder anderen Fragen freut sich unser Kundenservice über eine Kontaktaufnahme.

## Selbsttest



**Note. 10 sec power on auto self test!**

Der Bewegungsmelder des Produkts macht jedes Mal beim Einschalten mit dem Stromschalter einen Selbsttest. So funktioniert es:

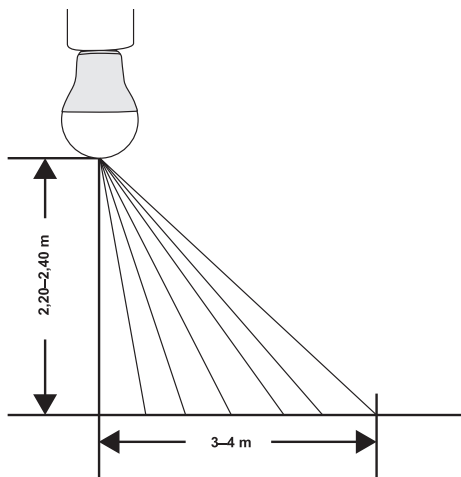
Das Produkt in eine beliebige Leuchte schrauben und über den Schalter einschalten. Die Lampe leuchtet ca. 3 Sekunden lang und schaltet dann aus. Jedes Mal, wenn eine Bewegung innerhalb von 10 Sek. registriert wird, leuchtet die Lampe ca. 2 Sek. lang auf, um dann auszuschalten. Dies bedeutet, dass der Bewegungsmelder ordnungsgemäß funktioniert. Nach ca. 10 Sek. schaltet die Lampe bei der Erkennung von Bewegung ein und leuchtet ca. 60 Sek. lang.

Der Gedanke ist, dass der Lichtschalter, der die Lampe steuert, immer eingeschaltet sein soll. In dem Fall schaltet sich die Lampe nach dem ersten Selbsttest automatisch ein und aus.

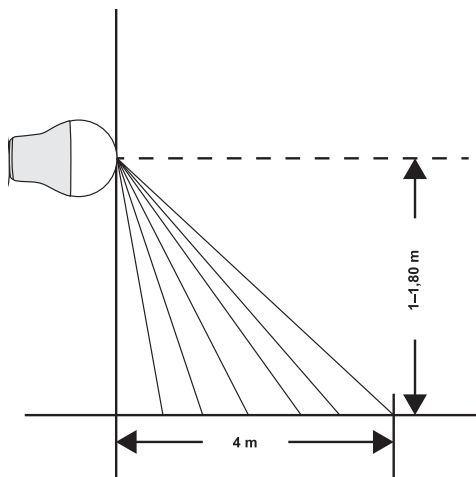
**Hinweis:** Werden mehrere Lampen im selben Zimmer installiert, muss der Abstand zwischen ihnen mindestens 1,5 m betragen, damit sie einander nicht stören.

## Erkennungsbereich

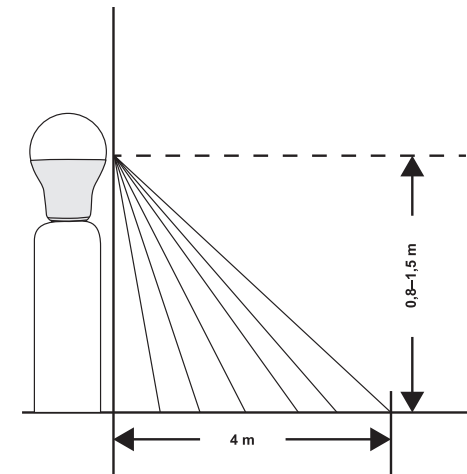
### Benutzung an der Decke



### Benutzung an der Wand



### Vertikale Benutzung z. B. an einem Fensterbrett



## Hinweise zur Entsorgung

Dieses Symbol zeigt an, dass das Produkt nicht gemeinsam mit dem Haushaltsabfall entsorgt werden darf. Dies gilt in der gesamten EU. Um möglichen Schäden für die Umwelt und Gesundheit vorzubeugen, die durch fehlerhafte Abfallentsorgung verursacht werden, dieses Produkt zum verantwortlichen Recycling geben, um die nachhaltige Wiederverwertung von stofflichen Ressourcen zu fördern. Bei der Abgabe des Produktes bitte die vorhandenen Recycling- und Sammelstationen benutzen oder den Händler kontaktieren. Dieser kann das Produkt auf eine umweltfreundliche Weise recyceln.



## Technische Daten

<b>Sockel</b>	E27
<b>Farbtemperatur</b>	2700 K
<b>Lichtstrom</b>	36-6884: 806 lm, 36-6905: 470 lm
<b>Leistung</b>	36-6884: 10 W, 36-6905: 6,5 W
<b>Farbwiedergabeindex (Ra)</b>	80
<b>Höhe</b>	110 mm
<b>Durchmesser</b>	60 mm
<b>Betriebstemperatur</b>	-20 bis 40 °C