

WIFI/GPRS/SMS/VOICE SECURITY SYSTEM

SMART ALARM EL-20/W20

Siren EL-SRO

SVENSKA

NORSK

SUOMI

ENGLISH

DEUTSCH



**electia**protect®  
SMART SECURITY SYSTEMS!

# Utomhussiren EL-SRO

Läs igenom hela bruksanvisningen före användning och spara den sedan för framtida bruk. Vi reserverar oss för ev. text – och bildfel samt ändringar av tekniska data.

Vid tekniska problem eller andra frågor, skicka mail till [support@electia.se](mailto:support@electia.se)

## TÄNK PÅ ATT:

- Att ett larmsystem är till för att larma för inbrott men är ingen garanti för att förhindra inbrott.
- Testa systemet minst 2 gånger per år.
- Annan befintlig trådlös utrustning på samma frekvensband kan påverka räckvidden negativt.
- Räckvidden på all trådlös utrustning påverkas av vilka hinder som finns mellan sändaren och mottagaren (t.ex en betongvägg dämpar signalen avsevärt mer än en gipsvägg)

## VID FUNKTIONSPROBLEM, PROVA FÖLJANDE LÖSNINGAR:

- Stäng av övrig trådlös utrustning för att kontrollera om det kan vara orsak till problemet.
- Flytta den trådlösa utrustningen och/eller förkorta avståndet, samt minska antalet hinder (väggar, möbler etc.) mellan sändaren och mottagaren.

## SÄKERHET:

I sirenen finns det en blyackumulator som ska hanteras som farligt avfall. Använd endast medföljande spänningsadapter eller annan som är godkänd av leverantören. För att skydda hörseln så rekommenderas att använda hörselskydd under själva installationen av sirenen då man av misstag kan få den att börja tjuta.

## PRODUKTBESKRIVNING

Sirenen kopplas ihop trådlöst med larmpanel EL-20 och ger då en kraftig förstärkning av ljud vid larm samt kan också avge ljudstötter vid in och utgångstid. När sirenen är kopplad till larmpanelen så skickas SMS vid sabotage och låg batterinivå. I sirenen finns det en "radiosignalförlängare" "repeater" som kan kopplas in om det är problem med radiosignalen mellan sensorer och larmpanel. Registrera endast de sensorer som det är problem med. Sirenen kan också arbeta som ett självständigt larm 8 fjärrkontroller och upp till 32 detektorer kan kopplas trådlöst direkt till sirenen. Sirenen ska kopplas till extern strömförsörjning. Batteriet räcker som backup i ca 20 timmar.

## INSTALLATION

### Sirenen kopplad till larmpanel

Sirenen kan monteras utomhus under ett skyddande tak. Lägg sirenen på ett bord nära larmpanelen och registrera sirenen i larmpanelen innan den monteras på väggen. Montera bort kåpan och lösgör snabbkopplingen för antennen. Koppla även bort sabotagebrytaren "tamper". Anslut batteriet (en batteripol är bortkopplad) och extern strömförsörjning. Öppna Appen Smart alarm i WIFI eller GPRS läge. Välj "system", "Inställning siren", Trådlös siren "På" skriv in Siren koden (8 siffror som finns tryckt nedanför batteriet) tryck på boken. Tryck därefter på sirens knapp sänd "enroll". Testa sirenen genom att öppna appen och välj "Kontroll" och "starta siren". Tryck därefter på "stäng siren". Under sireninställning i appen går det även att ställa in ljudsignal vid Av/på larmning, larmlängd och volym. Montera nu sirens bottenplatta på väggen och anslut extern spänning samt anslut antensladden och sabotagebrytaren.

## INSTÄLLNINGAR

### Brytare inställningar "siren setting":

**Brytare 1** PÅ: Låg batterinivå, sabotage rapporteras till larmpanel.

AV: Ingen rapportering till larmpanel

**Brytare 2** LED ljus PÅ: 12 LED lampor aktiva.

AV: 24 LED lampor aktiva

**Brytare 3:** Ljud vid strömvabrott PÅ: Ljud på.

AV: Ljud av.

**Brytare 4:** Typ av larmsignal PÅ: 1 larmsignal

AV: 6 olika larmsignaler

**Brytare 5:** Larmtid PÅ: 30 sekunder

AV: 3 minuter

**Brytare 6:** PÅ: Ledljus markering på vid viloläge.

AV: Ledljus markering av.

**Arbetsläge "working mode" ställ in stift "jumper".**

**Inställning LED Ljus: Blått, Rött, Rött/Blått**

## SIRENEN SOM EGEN LARMENHET

### Registrera fjärrkontroll:

Tryck knapp inställning "SET" ca 3sek tills "E1" syns i LED display (E står för fjärrkontroll). Tryck på fjärrkontrollen "stängt lås" för att skicka en inläsningssignal. Om ytterligare en fjärrkontroll ska registreras tryck knapp "NEXT" och "E2" syns i displayen. Skicka inläsningssignal etc. Led lampan blinkar och ett ljud hörs när inläsningen är klar. Om Led lampan lyser ett fast sken så är adressen upptagen. Rensa adressen genom att hålla knapp "Next" intryckt i minst 3 sekunder till 2 korta ljud hörs. Nu kan fjärrkontrollen registreras. Avsluta inläsningen genom att trycka in knappen "SET" 2 gånger i följd.

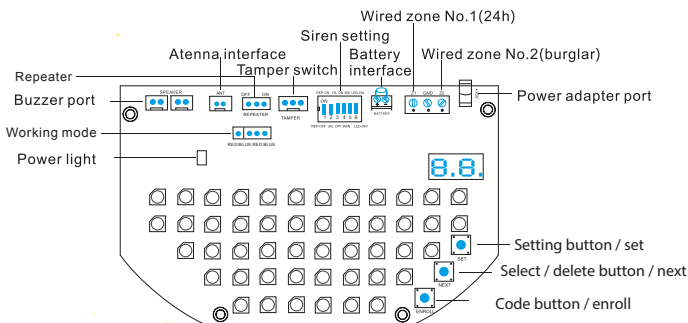


## Registrera detektor:

Tryck knapp inställning "SET" ca 3sek tills "E1" syns i LED display och tryck därefter ytterligare 1 gång på "SET" så att "01" syns i displayen. Skicka inläsningssignal från sensorn. Om ytterligare en sensor ska registreras tryck knapp "NEXT" och "02" syns i displayen. Skicka inläsningssignal etc. Avsluta inläsningen genom att trycka in knappen "SET" 1 gång. I övrigt samma som registrering av fjärrkontroll.

## Sirenen som radiosignals förlängare "repeater"

Börja med att slå på sirenens brytare "repeater" (Flytta stift till ON). Tryck därefter samtidigt på knapparna "SET" och "NEXT" i ca 3 sek till ett kort ljud hörs. Adress 01 syns i displayen. Skicka inläsningssignal från fjärrkontroll eller sensor. För ytterligare inläsning av sensorer. Tryck next och adressen 02 syns i displayen etc. Avsluta inläsningen genom att trycka in knappen "SET" 1 gång. Rensa adress (sensor) genom att hålla knapp "NEXT" intryckt i minst 3 sekunder tills 2 korta ljud hörs.



## FUNKTIONER:

- Kopplas som Extra siren till larmpanel EL-20.
- Eget larm med 8 fjärrkontroller och 32 detektorer.
- Kan användas som radiosignalsförlängare.
- 2 st trådbundna ingångar för sensorer 24h och Inbrott.
- Larm sabotagebrytare och svagt batteri
- 2st olika typer av larmljud
- Sirenljud 120dB

## TEKNISK SPECIFIKATION

<b>Storlek</b>	320 mm x 213 mm x94 mm
<b>Ström viloläge</b>	Ca 35mA/15V
<b>Spänning</b>	DC 15V, Batteri 12VDC,1,2Ah)
<b>Batteritid</b>	Ca 20 timmar
<b>Strömförbrukning</b>	400mA/15V
<b>Frekvens</b>	433,92 MHz
<b>Signal distans</b>	Ca 150m vid fri sikt
<b>Omgivnings temp</b>	-20°C - +55°C RH 80%

For declaration of conformity hänvisas till Electias hemsida [www.electia.se](http://www.electia.se)

Art: 11 249



# Utendørs sirene EL-SRO

Les gjennom hele bruksanvisningen før bruk og ta vare på den for senere bruk. Vi reserverer oss mot ev. feil i tekst og bilder samt endringer av tekniske data. Ved tekniske problem eller andre spørsmål, send e-post til [support@electia.se](mailto:support@electia.se)

## TENK PÅ AT:

- Et alarmsystem skal varsle innbrudd, men er ingen garanti for å forhindre innbrudd.
- Test systemet minst to ganger i året.
- Annet eksisterende utstyr på samme frekvensbånd kan påvirke rekkevidden negativt.
- Rekkevidden på alt trådløst utstyr påvirkes av hvilke hindringer som finnes mellom sender og mottaker (f.eks. demper en betongvegg signalet betydelig mer enn en gipsvegg).

## VED FUNKSJONSPROBLEMER, PRØV FØLGENDE LØSNINGER:

- Slå av annet trådløst utstyr for å kontrollere om det kan være årsak til problemet.
- Flytte trådløst utstyr og/eller forkorte avstanden samt redusere antall hindringer (vegger, møbler etc.) mellom senderen og mottakeren.

## SIKKERHET:

Det er en blyakkumulator i sirenen som skal behandles som farlig avfall. Bruk kun medfølgende strømadapter eller annen godkjent av leverandøren. For å beskytte hørselen anbefales det å bruke hørselvern under selve installasjonen av sirenen da man kan få den til å begynne å ule ved et uhell.

## PRODUKTBESKRIVELSE

Sirenen kobles sammen trådløst med alarmpanel EL-20 og gir da en kraftig forsterking av lyd ved alarm samt at den kan gi lydstøt ved inn- og utgangstid. Når sirenen er koblet til alarmpanelet sendes SMS ved sabotasje og lavt batterinivå. I sirenen finnes en «radiosignalforlenger» som kan kobles inn hvis det er problemer med radiosignalene mellom detektor og alarmpanel. Registrer bare de detektorene som det er problemer med. Sirenen kan også jobbe som en selvstendig alarm der 8 fjernkontroller og opp til 32 detektorer kan kobles trådløst direkte til sirenen. Sirenen skal kobles til en ekstern strømforsyning. Batteriet varer som backup ca. 20 timer.

## INSTALLASJON

### Sirene koblet til alarmpanel

Sirenen kan monteres utendørs under et beskyttende tak. Legg sirenen på et bord nær alarmpanelet og registrer sirenen i alarmpanelet før den monteres på veggen. Monter vekk kåpen og løsne hurtigkoblingen til antennen. Koble også vekk sabotasjebryteren «tamper». Koble til batteriet (en batteripol er koblet vekk) og ekstern strømforsyning. Åpne appen Smart alarm i Wi-Fi eller GPRS-modus. Velg «system», «Innstilling sirene», trådløs sirene «På», skriv inn sirenekode (8 siffer trykt nedenfor batteriet), trykk på haken. Trykk deretter på sirenens knapp send «enroll.» Test sirenen ved å åpne appen og velge «Kontroll» og «start sirene.» Trykk deretter «slå av sirene.» Under sireneinnstilling i appen kan man også stille inn lydsignal ved alarm av/på, alarmlengde og volum. Monter sirenens bunnplate på veggen og koble til ekstern spenning samt koble til antennekabelen og sabotasjebryteren

## INNSTILLINGER

### Bryterinnstillinger «siren setting»:

**Bryter 1** PÅ: Lavt batterinivå, sabotasje rapporteres til alarmpanel.  
AV: Ingen rapportering til alarmpanel.

**Bryter 2** LED-lys PÅ: 12 LED-lamper aktive  
AV: 24 LED-lamper aktive

**Bryter 3:** Lyd ved strøbrudd PÅ: Lyd på.  
AV: Lyd av.

**Bryter 4:** Type alarmsignal PÅ: 1 alarmsignal  
AV: 6 forskjellige alarmsignaler

**Bryter 5:** Alarmtid PÅ: 30 sekunder  
AV: 3 minutter

**Bryter 6:** PÅ: LED-lysmarkering på i hvilemodus.  
AV: LED-lysmarkering av.

### Arbeidmodus «working mode» still inn stift «jumper.»

#### Innstilling LED-lys: Blått, rødt, rødt/blått

## SIRENE SOM EGEN ALARMENHET

### Registrere fjernkontroll:

Trykk knapp innstilling «SET» ca. 3 sekunder til «E1» vises i LED-displayet (E står for fjernkontroll). Trykk «stengt lås» på fjernkontrollen for å sende et Innlesingssignal. Hvis ytterligere en fjernkontroll skal registreres, trykk «NEXT» og «E2» vises i displayet. Send Innlesingssignal etc. LED-lampen blinker og en lyd høres når innlesingen er ferdig. Hvis LED-lampen lyser fast er adressen opptatt. Slett adressen ved å holde «Next» trykket inn i minst 3 sekunder til 2 korte lyder høres. Nå kan fjernkontrollen registreres. Avslutt innlesingen ved å trykke inn «SET» 2 ganger etter hverandre.

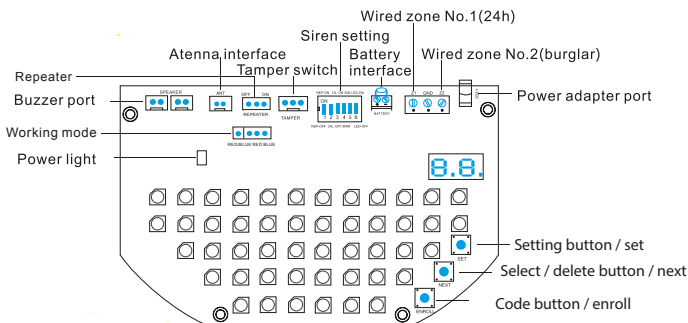


## Registrere detektor:

Trykk innstilling «SET» ca. 3 sekunder til «E1» vises i LED-displayet og trykk deretter ytterligere en gang på «SET» slik at «01» vises i displayet. Sende innlesingssignal fra detektoren. Hvis ytterligere en detektor skal registreres, trykk «NEXT» og «02» vises i displayet. Sende innlesingssignal etc. Avslutt innlesingen ved å trykke «SET» en gang. Ellers som for registrering av fjernkontroll.

## Sirene som radiosignalforlenger for «repeater».

Start med å slå på sirenens «repeater» bryter (flytt stift til ON). Trykk deretter samtidig på «SET» og «NEXT» i ca. 3 sekunder til det høres en kort lyd. Adresse 01 vises i displayet. Sende innlesingssignal fra fjernkontroll eller detektor. For ytterligere innlesing av sensorer. Trykk «next» og adresse 02 vises i displayet etc. Avslutt innlesingen ved å trykke «SET» en gang. Slette adresse (sensor) ved å holde «NEXT» trykket inn i minst 3 sekunder til to korte lyder høres.



## FUNKSJONER:

- Kobles som ekstra sirene til alarmpanel EL-20.
- Egen alarm med 8 fjernkontroller og 32 detektorer.
- Kan brukes som radiosignalforlenger.
- 2 trådbaserte innganger for sensorer 24 t og innbrudd.
- Alarmsabotasjebryter og svakt batteri.
- 2 forskjellige typer alarmlyd.
- Sirenelyd 120 dB.



## TEKNISK SPESIFIKASJON

<b>Størrelse</b>	320 mm x 213 mm x 94 mm
<b>Spenning</b>	DC 15 V, batteri 12 V DC, 1,2 Ah
<b>Strømforbruk</b>	400mA/15V
<b>Signalavstand</b>	Ca. 150m ved fri sikt.
<b>Strøm hvilemodus</b>	Ca. 35 mA/15V
<b>Batteritid</b>	Ca. 20 timer
<b>Frekvens</b>	433,92 MHz
<b>Omgivelsestemperatur</b>	-20 °C - +55 °C RH 80%

For samsvarserklæring vises til Electias hjemmeside [www.electia.se](http://www.electia.se)

Art: 11 249



# Ulkosireeni EL-SRO

Lue käyttöohje ennen käyttöä ja säästä se tulevia tarpeita varten. Pidätämme oikeuden mahdollisiin teksti- ja kuvavirheisiin sekä teknisten tietojen muutoksiin. Jos teknisiä ongelmia esiintyy tai sinulla on kysyttävää, lähetä sähköpostia osoitteeseen [support@electia.se](mailto:support@electia.se)

## HUOMAA, ETTÄ:

- Hälytysjärjestelmä on tarkoitettu hälyttämään sisäänmurosta, mutta se ei ole takuu tämän estämiseen.
- Testaa järjestelmä vähintään 2 kertaa vuodessa.
- Muut langattomat laitteet samalla taajuuskaistalla voivat vaikuttaa haitallisesti kantamaan.
- Kaikkien langattomien laitteiden kantamaan vaikuttaa se, mitä esteitä lähettimen ja vastaanottimen välillä on (esim. betoniseinät vaimentavat signaalia huomattavasti enemmän kuin kipsiseinät).

## JOS TOIMINTAHÄIRIÖITÄ ESIINTYY, KOKEILE SEURAAVIA TOIMENPITEITÄ:

- Sammuta muut langattomat laitteet tarkastaaksesi, johtuvatko ongelmat niistä.
- Siirrä langaton laite ja/tai lyhennä etäisyyttä ja esteiden määrää (seinät, huonekalut jne.) lähettimen ja vastaanottimen välillä.

## TURVALLISUUS

Sireenissä on lyijy Akku, jota on käsiteltävä vaarallisena jätteenä. Käytä vain mukana toimitettua jännitesovitinta tai muuta valmistajan hyväksymää. Kuulon suojaamiseksi suosittelemme kuulosuojaimien käyttämistä itse sireeninen asennuksen yhteydessä, koska se voi alkaa ääntämään vahingossa.

## TUOTEKUVAUS

Sireeni liitetään langattomasti hälytyspaneeliin EL-20 ja antaa tällöin voimakkaasti vahvistetun äänen hälytyksen yhteydessä ja voi myös lähettää ääni-iskuja tulo- ja lähtöajan aikana. Kun sireeni on liitetty hälytyspaneeliin, lähetetään tekstiviesti sabotaasin ja matalan paristotason yhteydessä. Sireenissä on myös "radiosignaalin jatkaja" "repeater" joka voidaan liittää, jos tunnistimen ja hälytyspaneelin välillä on ongelmia radiosignaalissa. Rekisteröi vain tunnistimet, joissa on ongelmia. Sireeni voi toimia myös erillisenä hälyttimenä, 8 kauko-ohjainta ja enintään 32 tunnistinta voidaan liittää langattomasti sireeniin. Sireeni liitetään suoraan ulkoiseen virtalähteeseen. Paristo riittää n. 20 tunnin käyttöön.

## Sireeni liitetty hälytyspaneeliin

Sireeni voidaan asentaa ulos suojakatoksen alle. Aseta sireeni pöydälle hälytyspaneelin lähelle ja rekisteröi sireeni hälytyspaneeliin ennen sen asentamista seinään. Irrota kansi ja antennin pikaliitin. Kytke myös sabotaasikatkaisin "tamper" irti. Liitä paristo (yksi paristonapa irrotettu) ja ulkoinen virtalähde. Avaa sovellus Smart alarm WIFI- tai GPRS-tilassa. Valitse "järjestelmä", "Sireenin asetus", Langaton sireeni "Päällä" syötä sireenin koodi (8 numeroa pariston alla) paina merkkiä. Paina sitten sireenin painiketta lähetä "enroll". Testaa sireeni avaamalla sovelluksen ja valitse "Tarkastus" ja "käynnistä sireeni". Paina sitten "sammuta sireeni". Sovelluksen sireeniasetuksista voidaan myös asettaa äänisignaali hälytyksen kytkentään päälle/pois, hälytyspituus ja äänentaso. Asenna nyt sireenin pohjalevy seinään ja liitä ulkoinen jännite sekä antennijohto ja sabotaasikatkaisin.

## ASETUKSET

### Katkaisimen asetukset "siren setting":

**Katkaisin 1:** PÄÄLLÄ: Matala paristotaso, sabotaasi ilmoitetaan hälytyspaneeliin.  
POIS PÄÄLTÄ: Ei ilmoitusta hälytyspaneeliin

**Katkaisin 2:** LED-valo PÄÄLLÄ: 12 LED-valoa aktivoitu.  
POIS PÄÄLTÄ: 24 LED-valoa aktivoitu.

**Katkaisin 3:** Äänimerkki, kun sähkökatkos PÄÄLLÄ: Ääni päällä.  
POIS PÄÄLTÄ: Ääni pois päältä.

**Katkaisin 4:** Hälytyssignaalityyppi PÄÄLLÄ: 1 hälytyssignaali  
POIS PÄÄLTÄ: 6 eri hälytyssignaalia

**Katkaisin 5:** Hälytysaika PÄÄLLÄ: 30 sekuntia  
POIS PÄÄLTÄ: 3 minuuttia

**Katkaisin 6:** PÄÄLLÄ: Led-valomerkintä päällä lepotilassa  
POIS PÄÄLTÄ: Led-valomerkintä pois päältä.

### Työtila "working mode" aseta nasta "jumper".

**LED-valon asetus: Sininen, Punainen, Punainen/Sininen**

## SIREENI OMANA HÄLYTYSYKSIKKÖNÄ

### Rekisteröi kauko-ohjain:

Paina painiketta asetus "SET" n. 3 sekuntia, kunnes "E1" näkyy LED-näytöllä (E tarkoittaa kauko-ohjainta). Paina "lukko suljettu" kauko-ohjaimessa lukusignaalin lähettämiseksi. Jos muitakin kauko-ohjaimia rekisteröidään, paina painiketta "NEXT" ja "E2" näkyy näytöllä. Lähetä lukusignaali jne. Led-valo vilkkuu ja äänimerkki kuuluu, kun luku on valmis. Jos Led-valo palaa kiinteänä, on osoite varattu. Poista osoite pitämällä painike "Next" vähintään 3 sekuntia, kunnes 2 lyhyttä äänimerkkiä kuuluu. Nyt kauko-ohjain voidaan rekisteröidä. Lopeta luku painamalla painiketta "SET" 2 kertaa peräkkäin.

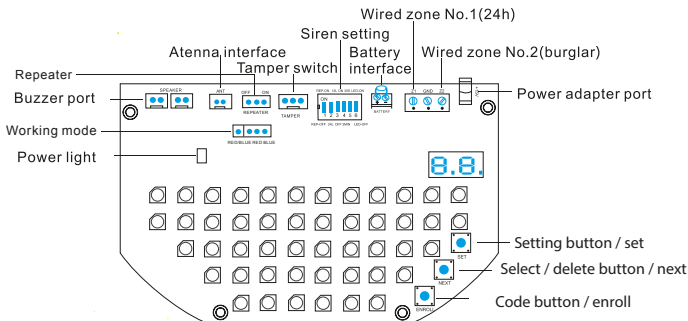


## Rekisteröi tunnistin:

Paina painiketta asetus "SET" n. 3 sekuntia, kunnes "E1" näkyy LED-näytöllä ja paina "SET" vielä kerran niin, että "01" näkyy näytöllä. Lähetä lukusignaali tunnistimesta. Jos muitakin tunnistimia rekisteröidään, paina painiketta "NEXT" ja "02" näkyy näytöllä. Lähetä lukusignaali jne. Lopeta luku painamalla painiketta "SET" kerran. Muutoin sama kuin kauko-ohjaimen rekisteröinti.

## Sireeni radiosignaalin jatkajana "repeater"

Aloita kytkemällä sireenin katkaisin "repeater" päälle (Siirrä nasta asentoon ON). Paina sitten painikkeita "SET" ja "NEXT" samanaikaisesti n. 3 sekuntia ja lyhyt äänimerkki kuuluu. Osoite 01 näkyy näytöllä. Lähetä lukusignaali kauko-ohjaimesta tai tunnistimesta. Muiden tunnistimien lukemiseksi. Paina next ja osoite 02 näkyy näytöllä jne. Lopeta luku painamalla painiketta "SET" kerran. Poista osoite (sensor) pitämällä painike "NEXT" vähintään 3 sekuntia, kunnes 2 lyhyttä äänimerkkiä kuuluu.



## TOIMINNOT:

- Liitetään lisäsireeninä hälytyspaneeliin EL-20.
- Oma hälytin 8 kauko-ohjaimella ja 32 tunnistimella.
- Voidaan käyttää radiosignaalin jatkajana.
- 2 langallista tuloa tunnistimille 24h ja Varkaus.
- Hälytys sabotaasikatkaisin ja matala paristotaso.
- 2 eri hälytysäänityyppejä.
- Sireeniääni 120 dB.

## TEKNISET TIEDOT

<b>Koko</b>	320 mm x 213 mm x 94 mm
<b>Virta lepotila</b>	N. 35 mA/15 V
<b>Jännite</b>	DC 15 V, Paristo 12 VDC, 1,2 Ah
<b>Pariston käyttöaika</b>	N. 20 tuntia
<b>Virrankulutus</b>	400mA/15V
<b>Taajuus</b>	433,92 MHz
<b>Signaalietäisyys</b>	N. 150m vapaalla näkyvyydellä
<b>Ympäristölämp.</b>	-20C - +55C Suht. kosteus 80%

Katso vaatimustenmukaisuusvakuutus Electian kotisivulla [www.electia.se](http://www.electia.se)

Art: 11 249



# EL-SRO outdoor series

*Read all instructions before use and store them for future reference. Text and image errors as well as technical data changes can occur. In case of technical or any other questions, please send an email to [support@electia.se](mailto:support@electia.se)*

## REMEMBER

- The alarm system is intended to alert when there is a burglary but is not guaranteed to prevent it.
- Test the system at least twice a year.
- Other existing wireless equipment operating at the same frequency can have a negative impact on the range.
- The range of the wireless equipment is influenced by the obstacles between the transmitter and the receiver (e.g. a concrete wall attenuates the signal considerably more than a drywall)

## IN CASE OF PERFORMANCE PROBLEMS, TRY THE FOLLOWING SOLUTIONS

- Turn off all other wireless devices to check if they can be the cause of the problem.
- Move the wireless device and/or decrease the distance, and reduce the number of obstacles (walls, furniture etc.) between the transmitter and the receiver.

## SECURITY

The siren is equipped with a lead accumulator which is to be handled as hazardous waste. Use only the supplied power adapter or another adapter approved by the supplier. To protect your hearing, it is recommended to use hearing protection during the installation of the siren since you might inadvertently cause it to start to howl.

## PRODUCT DESCRIPTION

The siren is paired wirelessly with the alarm system EL-20. It will then increase the volume of an active alarm and can also produce sounds on entry and exit. When the siren is connected to the alarm system, SMS is sent in case of tampering and low battery level. The siren has a repeater that can be plugged in if there is problem with the radio signal between the detector and the alarm system. Register only the detectors with which there is a problem. The siren can also work as an independent alarm. 8 remote controls and up to 32 detectors can be connected wirelessly directly to the siren. The siren must be connected to an external power supply. The battery can serve as backup for about 20 hours.

## INSTALLATION

### The siren is connected to the alarm system

The siren can be mounted outdoors under a protective roof. Put the siren on a table near the alarm system and register the siren in the alarm system before installing it on the wall. Remove the cover and loosen the quick release of the antenna. Connect the tamper. Connect the battery (one battery terminal is disconnected) and external power supply. Open the Smart Alarm app in Wi-Fi or GPRS mode. Select System", Siren setting, Wireless siren ON, enter the Siren code (8-digit number printed under the battery), press the checkmark. Then, press the enrol button of the siren. Test the siren by opening the app and selecting Control and Start siren. After that, press the Turn off siren. When configuring the siren settings in the app, you can also set acoustic signal on/off alarm, alarm duration and volume. Install the base plate of the siren on the wall now and connect the external voltage, the antenna cord and the tamper switch.

## SETTINGS

### Siren setting:

**Switch 1:** ON - low battery level, tampering reported to alarm system  
OFF: No reporting to the alarm system

**Switch 2:** LED ON: 12 LED lights on.  
OFF: 24 LED lights on.

**Switch 3:** Sound on power failure ON: Sound on.  
OFF: Sound off.

**Switch 4:** Type of alarm signal ON: 1 alarm signal  
OFF: 6 different alarm signals

**Switch 5:** Alarm time ON: 30 seconds  
OFF: 3 minutes

**Switch 6:** ON: LED light marking ON in standby mode.  
OFF: LED light marking OFF.

### Working mode - set jumper.

**LED light setting: Blue, Red, Red/Blue**

## THE SIREN AS A STAND-ALONE ALARM SYSTEM

### Register remote control:

Press the SET button for about 3 seconds until you see E1 on the LED display (E stands for remote control). Press the remote control Closed lock to send a read signal. If another remote control is to be registered, press NEXT and E2 appears on the display. Send a read signal etc. The LED lamp will flash and a sound will be heard once the reading is complete. If the LED light turns solid the address is in use. Clear the address by pressing and holding the Next button for at least 3 seconds until you hear two short sounds. The remote control can now be registered. Stop the reading by pressing the SET button twice in a row.

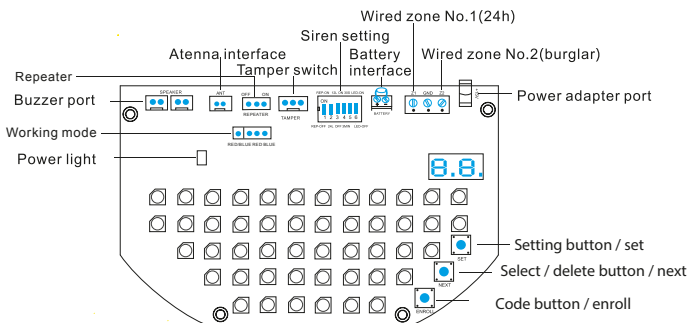


## Register detector:

Press the SET button for about 3 seconds until E1 appears on the LED display and then press SET one more time to see 01 appear on the display. Send a read signal from the detector. If another remote control is to be registered, press NEXT and 02 appears on the display. Send read signal etc. End the reading by pressing the SET button once. Otherwise, the process is the same as the registration of a remote control.

## The siren as a repeater

First, turn the siren's switch repeater on (move the jumper to ON). Then, press the buttons SET and NEXT simultaneously for about 3 seconds until you hear a short sound. Address 01 appears on the display. Send a read signal from the remote control or detector. For additional reading of sensors. Press Next and address 02 appears on the display etc. End the reading process by pressing the SET button once. Clear the address (sensor) by pressing and holding the NEXT button for at least 3 seconds until you hear two short sounds.



## FUNCTIONS:

- Connected as additional siren for alarm system EL-20.
- Stand-alone alarm with 8 remote controls and 32 detectors.
- Can be used as a repeater.
- 2 x wired inputs for 24h and burglary sensors.
- Tamper and low battery alarm.
- 2 different types of alarm sound.
- Siren sound 120 dB.



## TECHNICAL DATA

<b>Dimensions</b>	320 mm x 213 mm x 94 mm
<b>Power standby mode</b>	Approx. 35mA/15V
<b>Voltage</b>	DC 15V, battery 12VDC,1.2Ah
<b>Battery life</b>	Approx. 20 hours
<b>Power consumption</b>	400mA/15V
<b>Frequency</b>	433.92 MHz
<b>Signal distance</b>	About 150 m in open air
<b>Ambient temperature</b>	-20C - +55C Fukt 80%

For declaration of conformity please visit Electia's website [www.electia.se](http://www.electia.se)

Art: 11 249



# Außensirene EL-SRO

Bitte lesen Sie vor der Verwendung die gesamte Gebrauchsanweisung und bewahren Sie diese für zukünftigen Gebrauch auf. Fehler in Text und Bildern sowie technische Änderungen bleiben vorbehalten. Bei technischen Problemen oder anderen Fragen senden Sie bitte eine E-Mail an [support@electia.se](mailto:support@electia.se)

## BITTE BEACHTEN SIE:

- dass ein Alarmsystem dazu dient, bei einem Einbruch einen Alarm zu geben, aber keine Garantie ist, einen Einbruch zu verhindern.
- Testen Sie das System mindestens zweimal pro Jahr.
- Die Reichweite kann durch andere im selben Frequenzband arbeitende Funkausrüstungen negativ beeinflusst werden.
- Die Reichweite von Funkausrüstungen wird durch Hindernisse beeinflusst, die sich zwischen Sender und Empfänger befinden (z. B. dämpft eine Betonwand das Signal sehr viel stärker als eine Gipswand).

## BITTE VERSUCHEN SIE BEI FUNKTIONSPROBLEMEN FOLGENDE LÖSUNGEN:

- Schalten Sie andere Funkausrüstungen ab, um zu prüfen, ob dies die Ursache des Problems sein kann.
- Stellen Sie die Funkausrüstung an einen anderen Platz und/oder verkürzen Sie den Abstand und verringern Sie die Anzahl der Hindernisse (Wände, Möbel usw.) zwischen Sender und Empfänger.

## SICHERHEIT

In der Sirene befindet sich ein Bleiakku, der als gefährlicher Abfall zu behandeln ist. Verwenden Sie nur den mitgelieferten oder einen anderen vom Lieferanten zugelassenen Spannungsadapter. Zum Schutz des Gehörs wird während der Installation der Sirene die Verwendung eines Gehörschutzes empfohlen, weil sie versehentlich anfangen kann, zu heulen.

## PRODUKTBESCHREIBUNG

Die Sirene wird drahtlos mit dem Alarmbedienfeld EL-20 verbunden und erzeugt dann eine starke Verstärkung des Signaltons bei einem Alarm und sie kann auch bei der Ein- und Ausgangsverzögerung Tonsignale abgeben. Wenn die Sirene mit dem Alarmbedienfeld verbunden ist, wird bei Sabotage und geringem Batteriepegel eine SMS versendet. In der Sirene befindet sich ein „Funksignalverstärker“ „Repeater“, der angeschlossen werden kann, wenn Probleme mit dem Funksignal zwischen Detektor und Alarmbedienfeld bestehen. Registrieren Sie nur die Detektoren, für die ein Problem besteht. Die Sirene kann auch als selbstständiger Alarm arbeiten, an den 8 Fernsteuerungen und bis zu 32 Detektoren über Funk angeschlossen werden können. Die Sirene muss an eine externe Stromversorgung angeschlossen werden. Die Batterie reicht für 20 Stunden als Backup.

**An das Alarmbedienfeld angeschlossene Sirene**

Die Sirene kann im Außenbereich unter einem schützenden Dach montiert werden. Legen Sie die Sirene in der Nähe des Alarmbedienfelds auf einen Tisch und registrieren Sie die Sirene im Alarmbedienfeld, bevor sie an der Wand montiert wird. Nehmen Sie das Gehäuse ab und lösen Sie die Schnellverbindung für die Antenne. Trennen Sie auch den Sabotageschalter „Tamper“ ab. Schließen Sie die Batterie (ein Batteriepol ist abgetrennt) und die externe Stromversorgung an. Öffnen Sie die App Smart Alarm im WLAN- oder GPRS-Modus. Wählen Sie „System“, „Einstellung Sirene“, Funk-Sirene „Ein“. Geben Sie den Sirenencode ein (8 Ziffern, die unterhalb der Batterie aufgedruckt sind), drücken Sie auf den Haken. Drücken Sie anschließend auf den Taster der Sirene Sende „enroll“. Testen Sie die Sirene, indem Sie die App öffnen und „Prüfen“ und „Sirene starten“ auswählen. Drücken Sie anschließend auf „Sirene schließen“. Während der Sireneneinstellung in der App kann auch das Tonsignal bei Alarmdeaktivieren/-aktivieren mit Alarmdauer und Lautstärke eingestellt werden. Montieren Sie jetzt die Bodenplatte der Sirene an der Wand und schließen Sie die externe Stromversorgung sowie das Antennenkabel und den Sabotageschalter an.

**EINSTELLUNGEN****Schalter Einstellungen „Sireneneinstellung“:**

**Schalter 1:** EIN Niedriger Batteriepegel, Sabotage wird an Alarmbedienfeld gemeldet. AUS: Keine Meldung an das Alarmbedienfeld

**Schalter 2:** LED-Leuchte EIN: 12 LED-Leuchten aktiv.  
AUS: 24 LED-Leuchten aktiv

**Schalter 3:** Ton bei Stromunterbrechung EIN: Ton ein.  
AUS: Ton aus.

**Schalter 4:** Art des Alarmsignals EIN: 1 Alarmsignal  
AUS: 6 verschiedene Alarmsignale

**Schalter 5:** Alarmdauer EIN: 30 Sekunden  
AUS: 3 Minuten

**Schalter 6:** EIN: LED-Leuchte Markierung ein im Ruhemodus.  
AUS: LED-Leuchte Markierung aus

**Betriebsmodus „Working Mode“ Stift „Jumper“ einstellen.****Einstellung der LED-Leuchte: Blau,Rot,Blau****SIRENE ALS EIGENES ALARMGERÄT****Fernsteuerung registrieren:**

Drücken Sie ca. 3 Sekunden lang die Taste Einstellung „SET“, bis auf dem LED-Display „E1“ erscheint (E steht für Fernsteuerung). Drücken Sie auf die Fernsteuerung



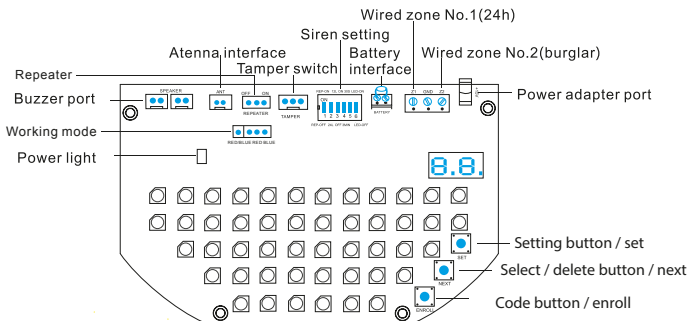
„geschlossenes Schloss“, um ein Einlesesignal zu senden. Wenn eine weitere Fernsteuerung registriert werden soll, drücken Sie auf die Taste „NEXT“ und „E2“ erscheint auf dem Display. Senden Sie das Einlesesignal usw. Die LED-Leuchte blinkt und ein Ton ertönt, wenn das Einlesen abgeschlossen ist. Wenn die LED-Leuchte dauernd leuchtet, ist die Adresse belegt. Geben Sie die Adresse frei, indem Sie die Taste „Next“ mindestens 3 Sekunden gedrückt halten, bis 2 kurze Töne ertönen. Jetzt kann die Fernsteuerung registriert werden. Schließen Sie das Einlesen ab, indem Sie 2 Mal nacheinander auf die Taste „SET“ drücken.

### Registrierung von Detektoren:

Drücken Sie ca. 3 Sekunden lang die Taste Einstellung „SET“, bis „E1“ auf dem LED-Display erscheint und drücken Sie anschließend noch 1 Mal auf „SET“, damit „01“ auf dem Display erscheint. Senden Sie das Einlesesignal vom Detektor. Wenn ein weiterer Detektor registriert werden soll, drücken Sie auf die Taste „NEXT“ und „02“ erscheint auf dem Display. Senden Sie das Einlesesignal usw. Schließen Sie das Einlesen ab, indem Sie 1 Mal auf die Taste „SET“ drücken. Ansonsten ist der Vorgang genauso, wie bei der Registrierung von Fernsteuerungen.

### Sirene als Funksignalverstärker „Repeater“

Schalten Sie als Erstes den Schalter „Repeater“ der Sirene ein (wechseln Sie den Stift auf ON). Drücken Sie anschließend die Tasten „SET“ und „NEXT“ gleichzeitig ca. 3 Sekunden lang, bis ein kurzer Ton ertönt. Adresse 01 erscheint auf dem Display. Senden Sie das Einlesesignal von der Fernsteuerung oder vom Detektor. Wenn weitere Sensoren eingelesen werden sollen. Drücken Sie Next und die Adresse 02 erscheint auf dem Display usw. Schließen Sie das Einlesen ab, indem Sie 1 Mal auf die Taste „SET“ drücken. Geben Sie die Adresse (Sensor) frei, indem Sie die Taste „NEXT“ mindestens 3 Sekunden lang gedrückt halten, bis 2 kurze Töne ertönen.



## FUNKTIONEN:

- Verbindung mit dem Alarmbedienfeld EL-20 als Zusatzsirene.
- Eigener Alarm mit 8 Fernsteuerungen und 32 Detektoren.
- Kann als Funksignalverstärker verwendet werden.
- 2 Kabeleingänge für 24h- und Einbruch-Sensoren.
- Alarm durch Sabotageschalter und schwache Batterie.
- 2 verschiedene Alarmtöne.
- Sirenenton 120dB.

## TECHNISCHE SPEZIFIKATION

<b>Größe</b>	320 mm x 213 mm x 94 mm
<b>Strom Ruhemodus</b>	ca. 35mA/15V
<b>Spannung</b>	DC 15V, Batterie 12VDC,1,2Ah
<b>Batterielebensdauer</b>	ca. 20 Stunden
<b>Stromverbrauch</b>	400mA/15V
<b>Frequenz</b>	433,92 MHz
<b>Signalreichweite</b>	ca. 150 m bei freier Sicht
<b>Umgebungstemp.</b>	-20 °C - +55 °C RH 80%

Für die Konformitätserklärung wird auf Electias Website [www.electia.se](http://www.electia.se) verwiesen.

Art: 11 249







**Art: 11 249**

**Electia AB  
Fältspatsgatan 3  
421 30 Västra Frölunda, Sweden**

 **electiaprotect®**  
SMART SECURITY SYSTEMS!