

COSTECH®

Art.no
18-1285
36-6173

Model
FE23-CA-UK
FE23-CA

Floor/Table Fan

Golv-/bordsfläkt | Gulv-/bordvifte

Lattia-/pöytätuuletin | Fußboden-/Tischventilator



Important:

Read the entire instruction manual carefully and make sure that you fully understand it before you use the equipment. Keep the manual for future reference.

Viktig information:

Läs hela bruksanvisningen noggrant och försäkra dig om att du har förstått den innan du använder utrustningen. Spara bruksanvisningen för framtida bruk.

Viktig informasjon:

Les disse anvisningene nøye og forsikre deg om at du forstår dem, før du tar produktet i bruk. Ta vare på anvisningene for seinere bruk.

Tärkeää tietoa:

Lue nämä ohjeet huolellisesti ja varmista että olet ymmärtänyt ne, ennen kuin alat käyttää laitetta. Säilytä ohjeet myöhempiä tarvetta varten.

Wichtiger Hinweis:

Vor Inbetriebnahme die komplette Bedienungsanleitung durchlesen und aufbewahren.



Ver. 20171229
Original instructions
Bruksanvisning i original
Originalbruksanvisning
Alkuperäinen käyttöohje
Original Bedienungsanleitung

ENGLISH

SVENSKA

NORSK

SUOMI

DEUTSCH

Floor/Table Fan

Art.no 18-1285
36-6173

Model FE23-CA-UK
FE23-CA

Please read the entire instruction manual before using the product and then save it for future reference. We reserve the right for any errors in text or images and any necessary changes made to technical data. If you have any questions concerning technical problems please contact our Customer Services.

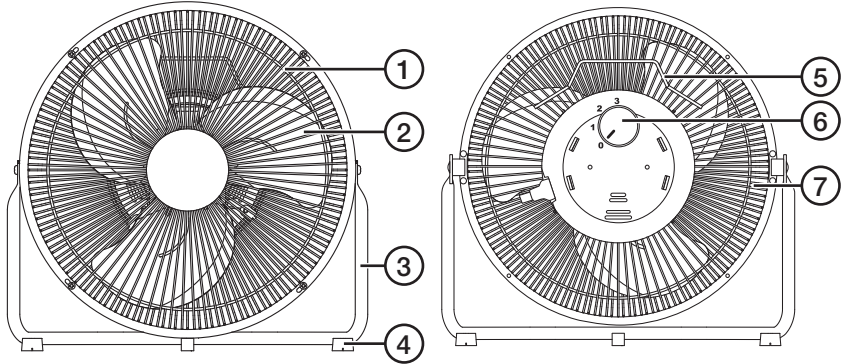
Safety

- **Read the instruction manual carefully before using the fan.**
The instruction manual contains important safety and operating instructions.
- **Risk of electric shock!** Never attempt to repair the fan yourself. Let all repairs be carried out by qualified service personnel.
- **Warning: Never immerse the fan in water or other liquid.**
Never hold the fan under running water.
- **Warning: Risk of personal injury!** In order to avoid personal injury and damage to the fan, hold your hands, hair, clothing and other objects a good distance away from the protective fan grille during use.
- **Warning: Risk of personal injury!** Never operate the fan if its safety grille is improperly fitted, missing or damaged. The safety grille must be intact and correctly fitted whenever the fan is in use.
- Save the instruction manual for future reference. If the fan is to be used by any third party, ensure that the instruction manual always accompanies it.
- Ensure that the voltage at the wall outlet corresponds to the voltage marked on the rating plate of the fan.
- The fan is only intended for domestic use and only in the manner described in this instruction manual.

- The fan is designed for indoor use only. Do not use the fan in the bathroom or in other areas where the risk of exposure to moisture and water is a strong possibility.
- Make sure that the mains cable is not crushed, bent, pulled over sharp corners/edges or risks being damaged in any other foreseeable way. Keep the mains lead away from hot surfaces and naked flames. Never allow the mains lead to come into contact with the rotating fan blades.
- Run the mains lead in such a way that there is no risk of any one tripping over it.
- If an extension lead is used, ensure that it is suitable for use with the fan.
- Never handle or use the fan with wet hands or if it is placed on a wet surface. Never handle the mains lead with wet or moist hands.
- Never open the casing. Never attempt to insert foreign objects into any of the openings in the casing or the safety grille.
- Only use accessories that are recommended by the manufacturer or retailer.
Only use original spare parts and accessories.
- Keep the fan away from hot surfaces and naked flames. Do not expose the product to extreme temperatures, dust, direct sunlight, moisture, drips or splashes.
- Never place burning candles, vases or drinks on, or in close proximity to the fan.
- This fan can be used by children aged from 8 years and above if they have been given supervision or instruction concerning use of the appliance in a safe way and if they understand the hazards involved. Cleaning and user maintenance shall not be made by children unless they are older than 8 and supervised.
- Keep the fan and its mains lead out of reach of children aged less than 8 years.

- This fan may be used by children of 8 years and above and by persons with reduced physical, sensory or mental capability or lack of experience and knowledge provided they have been given supervision or instruction concerning use of the product in a safe way and understand the hazards involved.
- Never let children play with the fan heater.
- The mains lead should be checked regularly. Never use the fan if the mains lead or plug is damaged.
- The mains lead must be changed if damaged. This is to prevent the risk of electric shock or fire and should only be carried out by the manufacturer, authorised service facility or a qualified tradesman.
- Always grip the plug when unplugging the product, never pull the mains lead. Never coil the mains lead around the fan.
- Connect the fan to an easily accessible electrical outlet so that it is easy to unplug should any hazardous situation suddenly arise. Unplug the mains lead from the electrical outlet to isolate the fan completely from the mains power supply.
- Unplug the fan from the electrical outlet if it is not to be used for an extended period.
- If the mains lead becomes overheated during use, unplug the fan from the electrical outlet and stop using it.
- Never leave the fan unattended during use.
- Always turn off the fan before unplugging it.
- Do not use the product where flammable or explosive substances are used or stored.
- Always switch the fan off before moving it.
- Always place the fan on a flat, stable surface so it cannot tip over.
- Always unplug the mains lead from the wall socket before any servicing or maintenance.
- The fan must not be placed next to an open window. Rain and moisture may create an electrical hazard.

Description

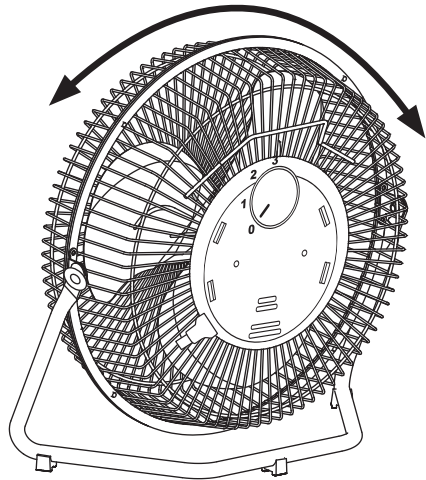


1. Front safety grille
2. Fan
3. Stand
4. Rubber foot
5. Handle
6. Fan speed selection knob (0-1-2-3)
7. Rear safety grille

Operating instructions

Unpack the fan and place it on a firm, flat surface.

1. Plug the mains lead into a wall socket.
2. Switch the fan on turning the knob (6) to a desired fan speed **1** (low), **2** (medium) or **3** (high).
3. Set the fan to the desired tilt angle.
4. Turn the fan off by turning the knob to the **0** position.

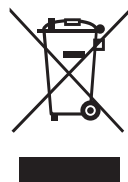


Care and maintenance

- Unplug the mains lead before cleaning the product.
- Ensure that there is sufficient air circulation to cool the motor. Remove the dust from the back of the motor using a vacuum cleaner. Do NOT disassemble the fan before cleaning it.
- Never use solvents or abrasive cleaning agents for cleaning the product.
- Do not let the product come into contact with water or any other liquid.

Responsible disposal

This symbol indicates that this product should not be disposed of with general household waste. This applies throughout the entire EU. In order to prevent any harm to the environment or health hazards caused by incorrect waste disposal, the product must be handed in for recycling so that the material can be disposed of in a responsible manner. When recycling your product, take it to your local collection facility or contact the place of purchase. They will ensure that the product is disposed of in an environmentally sound manner.



Specifications

Rated voltage	220–240 V, 50 Hz
Output power	Max 21.7 W
Size	285 × 295 × 110 mm (w × h × d)
Weight	1.8 kg

Description	Symbol	Value	Unit
Max fan flow rate	F	22.97	m ³ /min
Fan power input	P	21.70	W
Service value	S _v	1.06	(m ³ /min)/W
Standby power consumption	P _{SB}	0	W
Fan sound power level	L _{wA}	52.52	dB(B)
Maximum air velocity	c	2.94	m/s
Measurement standard for service value:	IEC 60879:1986 (corr. 1992)		

Golv-/bordsfläkt

Art.nr 18-1285 Modell FE23-CA-UK
36-6173 FE23-CA

Läs igenom hela bruksanvisningen före användning och spara den sedan för framtida bruk. Vi reserverar oss för ev. text- och bildfel samt ändringar av tekniska data. Vid tekniska problem eller andra frågor, kontakta vår kundtjänst (se adressuppgifter på baksidan).

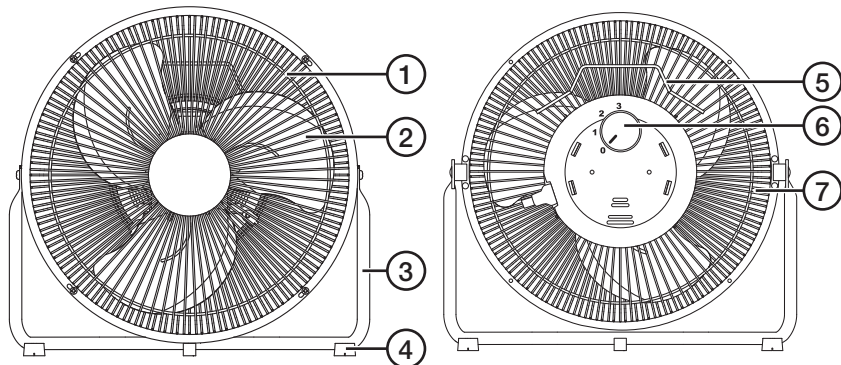
Säkerhet

- **Läs bruksanvisningen noggrant innan du använder fläkten.** Bruksanvisningen innehåller viktig information om säkerhet och handhavande.
- **Fara för elektrisk stöt!** Försök aldrig reparera fläkten själv. Överlåt alla reparationer till kvalificerad servicepersonal.
- **Varning! Sänk aldrig ner fläkten i vatten eller annan vätska.** Håll aldrig fläkten under rinnande vatten.
- **Varning! Risk för personskada!** För att undvika kroppsskada och att fläkten skadas, håll händer, hår, kläder och föremål på avstånd från fläktens skyddsgaller när den används.
- **Varning! Risk för personskada!** Använd aldrig fläkten om skyddsgallret är bristfälligt monterat, saknas eller är skadat. Skyddsgallret måste vara helt och korrekt monterat när fläkten används.
- Spara bruksanvisningen för framtida referens. Om fläkten används av tredje person ska denna bruksanvisning medfölja fläkten.
- Försäkra dig om att spänningen i vägguttaget överensstämmer med den som angivits på fläktens märkskylt.
- Fläkten är endast avsedd för privat bruk i hemmet på det sätt som beskrivs i den här bruksanvisningen.
- Fläkten är endast avsedd för inomhusbruk. Använd den inte i badrum eller andra utrymmen där fukt eller vatten kan förekomma.

- Se till att nätkabeln inte kommer i kläm, böjs över skarpa hörn eller riskerar att skadas på andra sätt. Håll undan kabeln från heta ytor och öppen eld. Låt aldrig nätkabeln komma i kontakt med de roterande bladen.
- Dra nätkabeln på sådant sätt att ingen riskerar att snubbla över den.
- Om skarvkabel används, försäkra dig om att den är anpassad för att användas tillsammans med fläkten.
- Använd aldrig fläkten med fuktiga händer eller om du står på ett vått golv. Rör aldrig vid nätkabeln med fuktiga eller våta händer.
- Öppna aldrig fläktens hölje. För aldrig in fingrar eller främmande föremål i öppningarna i höljet eller genom fläktens skyddsgaller.
- Använd endast tillbehör som rekommenderats av tillverkaren eller försäljningsstället. Använd endast originaldelar och originaltillbehör.
- Håll fläkten på avstånd från heta ytor och öppen eld. Utsätt den inte för extrema temperaturer, damm, direkt solljus, fukt, droppande eller stänkande vatten.
- Placera aldrig levande ljus, vaser eller dryck på eller i närheten av fläkten.
- Fläkten får användas av barn från 8 år om de har fått instruktioner om hur den på ett säkert sätt ska användas och förstår faror och risker som kan uppkomma. Rengöring och skötsel får utföras av barn från 8 år i vuxens närvaro.
- Håll fläkten och dess nätkabel utom räckhåll för barn under 8 år.
- Fläkten får användas av barn från 8 år och av personer med någon form av funktionsnedsättning, brist på erfarenhet eller kunskap som skulle kunna äventyra säkerheten, om de har fått instruktioner om hur fläkten på ett säkert sätt ska användas och förstår faror och risker som kan uppkomma.

- Låt aldrig barn leka med fläkten.
- Nätsladden bör regelbundet kontrolleras. Använd aldrig fläkten om nätsladden eller stickproppen är skadade.
- Om nätsladden skadats får den, för att risk för elektrisk stöt eller brand ska undvikas, endast bytas av tillverkaren, dess serviceställe eller av en kvalificerad yrkesman.
- Ta alltid tag i stickproppen när nätkabeln dras ut ur vägguttaget, dra aldrig i kabeln. Linda aldrig nätkabeln runt fläkten.
- Anslut fläkten till ett lättåtkomligt vägguttag så att du omedelbart kan dra ut nätkabeln ur uttaget om fara skulle uppstå. Dra ut nätkabeln ur vägguttaget för att helt stänga av och skilja fläkten från elnätet.
- Dra ut stickproppen ur vägguttaget om fläkten inte ska användas under en längre period.
- Om nätkabeln överhettas vid användning, dra genast ut stickproppen ur vägguttaget och använd inte fläkten.
- Lämna aldrig fläkten oövervakad vid användning.
- Stäng alltid av fläkten innan stickproppen dras ut ur vägguttaget.
- Använd inte fläkten i miljöer där lättantändliga eller explosiva ämnen används eller förvaras.
- Stäng alltid av fläkten innan den flyttas.
- Placera alltid fläkten på ett plant stabilt underlag så att den inte kan tippa.
- Dra alltid ut stickproppen ur vägguttaget före service och underhåll.
- Fläkten får inte ställas i ett fönster. Regn och fukt kan medföra risk för elektrisk chock.

Beskrivning

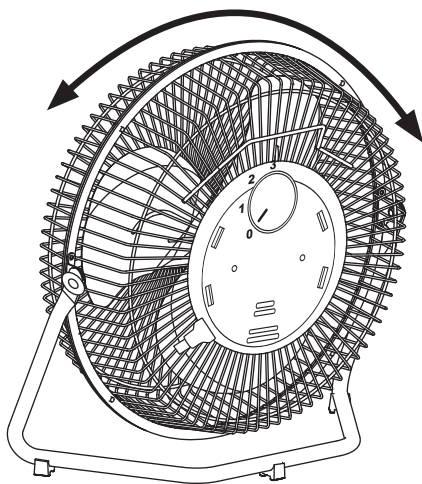


1. Främre skyddsgaller
2. Fläkt
3. Stativ
4. Gummifot
5. Handtag
6. Vred för val av fläkthastighet (0-1-2-3)
7. Bakre skyddsgaller

Användning

Packa upp fläkten ur kartongen och placera den på ett plant och stabilt underlag.

1. Anslut stickproppen till ett vägguttag.
2. Slå på fläkten genom att välja fläkthastighet **1** (låg), **2** (medel) eller **3** (hög) med vredet (6).
3. Ställ in fläkten i önskad lutning.
4. Stäng av fläkten genom att ställa vredet i läge **0**.



Skötsel och underhåll

- Dra ur stickproppen innan rengöring.
- Se till att luften kan cirkulera så att motorn kan kylas. Ta bort damm från motorns baksida med dammsugare. Demontera INTE fläkten innan rengöring.
- Använd aldrig lösningsmedel eller slipande rengöringsmedel vid rengöring.
- Vatten eller annan vätska får aldrig komma i kontakt med fläkten.

Avfallshantering

Denna symbol innebär att produkten inte får kastas tillsammans med annat hushållsavfall. Detta gäller inom hela EU. För att förebygga eventuell skada på miljö och hälsa, orsakad av felaktig avfallshantering, ska produkten lämnas till återvinning så att materialet kan tas omhand på ett ansvarsfullt sätt. När du lämnar produkten till återvinning, använd dig av de returhanteringssystem som finns där du befinner dig eller kontakta inköpsstället. De kan se till att produkten tas om hand på ett för miljön tillfredställande sätt.



Specifikationer

Nätanslutning	220–240 V, 50 Hz
Effekt	Max 21,7 W
Mått	285 × 295 × 110 mm (b × h × d)
Vikt	1,8 kg

Beskrivning	Symbol	Värde	Enhet
Max luftflöde	F	22,97	m ³ /min
Fläktens ineffekt	P	21,70	W
Driftsvärde	S _V	1,06	(m ³ /min)/W
Effektförbrukning i standbyläge	P _{SB}	0	W
Fläktens ljudeffektnivå	L _{WA}	52,52	dB(B)
Maximal lufthastighet	c	2,94	m/sek
Standard som använts för mätning av driftsvärde	IEC 60879:1986 (corr. 1992)		

Gulv-/bordvifte

Art.nr. 18-1285
36-6173

Modell FE23-CA-UK
FE23-CA

Les brukerveiledningen grundig før produktet tas i bruk, og ta vare på den for framtidig bruk. Vi reserverer oss mot eventuelle feil i tekst og bilder, samt endringer av tekniske data. Ved tekniske problemer eller spørsmål, ta kontakt med vårt kundesenter.

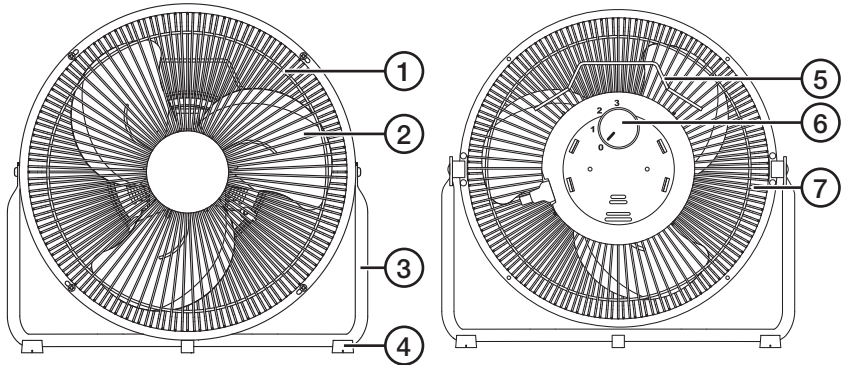
Sikkerhet

- **Les bruksanvisningen nøye før viften tas i bruk.** Den inneholder viktig informasjon om sikkerhet og bruk.
- **Fare for elektrisk støt.** Viften må ikke repareres av ufaglærte. Eventuelle reparasjoner skal utføres av kvalifiserte fagpersoner.
- **Advarsel! Senk aldri viften ned i vann eller annen væske.** Før aldri produktet under rennende vann.
- **Advarsel! Fare for personskade!** Hold fingre, hår, klær og gjenstander unna viftens gitter når den er i bruk. Viften kan påføre skader på personer og gjenstander, og viften kan skades.
- **Advarsel! Fare for personskade!** Viften må ikke brukes hvis gitteret er feil montert, mangler eller er ødelagt. Beskyttelsesgitteret må være helt og riktig montert når viften er i bruk.
- Ta vare på bruksanvisningen for framtidig bruk. Hvis viften brukes av tredje person skal denne bruksanvisningen følge med viften.
- Kontroller at spenningen i strømuttaket stemmer overens med det som er angitt på produktet.
- Produktet er kun beregnet til normal bruk i hjemmet, og på en slik måte som beskrives i denne brukerveiledningen.
- Produktet er kun beregnet til innendørs bruk. Viften må ikke brukes i våtrom eller rom med høy fuktighet eller vann.

- Pass på at ikke strømledningen kommer i klem, bøyes over skarpe kanter eller blir skadet på annen måte. Ledningen må holdes unna varme flater og åpen ild. La aldri strømkabelen komme i kontakt med de roterende bladene.
- Plasser viften og ledningen slik at ingen snubler i dem.
- Hvis man bruker skjøteledning må du forvise deg om at den kan brukes sammen med produktet.
- Bruk ikke viften på vått gulv og ikke berør den med fuktige hender. Berør ikke produktet med våte eller fuktige hender.
- Åpne ikke dekselet. Stikk ikke fingrene eller gjenstander inn i viftens åpninger eller inn gjennom gitteret.
- Bruk kun tilbehør som anbefales av produsent eller forhandler. Bruk kun originaldeler og originaltilbehør.
- Produktet må holdes på god avstand fra åpen ild og andre varmekilder. Utsett det ikke for ekstreme temperaturer, støv, direkte sollys, fuktighet eller vannsprut.
- Plasser aldri levende lys, blomstervaser eller drikke på eller nær produktet.
- Produktet kan brukes av personer over 8 år dersom de har fått instruksjon i hvordan den fungerer og hvilke farer som er forbundet med dette. Rengjøring og stell kan utføres av barn fra 8 års alderen med tilsyn av voksne.
- Hold produktet og strømledning utenfor barns rekkevidde (gjelder barn under 8 år).
- Produktet kan benyttes av barn fra 8 år og av personer med funksjonshemming og manglende erfaring og kunnskap om produktet, dersom de har fått opplæring om sikker bruk av produktet. Det er dog viktig at de forstår faren ved bruk av det.
- La aldri barn leke med viften.
- Strømledningen bør kontrolleres regelmessig. Bruk ikke produktet dersom strømledningen eller støpselet er skadet.

- Dersom strømledningen er skadet skal den, for å unngå elektrisk støt eller brann, skiftes av produsenten, på et serviceverksted eller av annen fagperson.
- Trekk alltid i støpselet og ikke i strømuttaket når produktet skal kobles fra strømnettet. Strømledningen må ikke vikles rundt produktet.
- Viften skal plugges til et strømuttak som det er lett å komme til, så ledningen kan trekkes ut raskt dersom farer skulle oppstå. Viften kobles helt fra strømmen ved at støpselet trekkes ut av strømuttaket.
- Støpselet må kobles fra strømuttaket dersom produktet ikke skal brukes på en stund.
- Hvis strømkabelen blir varm ved bruk må viften kobles fra strømuttaket umiddelbart og ikke brukes.
- Ikke forlat viften mens den er i bruk.
- Slå alltid av viften før støpselet trekkes ut av strømuttaket.
- Bruk ikke produktet i eksplosive miljøer eller der lett antennelige væsker oppbevares.
- Steng viften før du flytter på den.
- Plasser alltid viften på et stabilt underlag så den ikke kan falle overende.
- Trekk stikkontakten ut fra strømuttaket før service og vedlikehold/rengjøring.
- Viften må ikke plasseres i et vindu. Regn og fuktighet kan føre til støt.

Beskrivelse

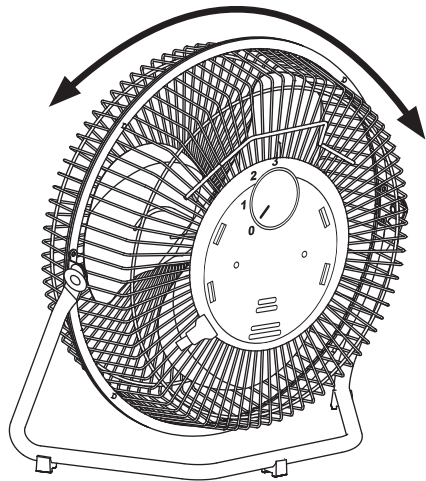


1. Frontgitter
2. Vifteblader
3. Stativ
4. Gummifot
5. Håndtak
6. Vrider for valg av viftehastighet (0-1-2-3)
7. Gitter bak

Bruk

Pakk ut viften og plasser den på et plant og stabilt underlag.

1. Støpselet kobles til et strømuttak.
2. Skru på viften ved å velge viftehastighet **1** (lav), **2** (middels) eller **3** (høy) med vrideren (6).
3. Still inn viften i den vinkelen du ønsker.
4. Slå av viften ved å sette vrideren i posisjon **0**.



Stell og vedlikehold

- Trekk alltid ut støpselet før rengjøring.
- Påse at luften kan sirkulere fritt rundt viften. Støv fra baksiden av motoren fjernes med støvsuger. IKKE demonter viften før rengjøring.
- Det må ikke brukes løsemidler eller slipende rengjøringsmidler ved rengjøringen.
- Viften må ikke komme i kontakt med vann.

Avfallshåndtering

Symbolet viser til at produktet ikke skal kastes sammen med husholdningsavfallet. Dette gjelder i hele EØS-området. For å forebygge eventuelle skader på helse og miljø, som følge av feil håndtering av avfall, skal produktet leveres til gjenvinning, slik at materialet blir tatt hånd om på en ansvarsfull måte. Benytt miljøstasjonene som er der du er eller ta kontakt med forhandler. De kan se til at produktet blir behandlet på en tilfredsstillende måte som gagner miljøet.



Spesifikasjoner

Strømtilkobling	220–240 V, 50 Hz
Effekt	Maks 21,7 W
Mål	285 × 295 × 110 mm (b × h × d)
Vekt	1,8 kg

Beskrivelse	Symbol	Verdi	Enhet
Maks luftstrøm	F	22,97	m ³ /min
Viftens effekt inn	P	21,70	W
Driftsverdi	S _V	1,06	(m ³ /min)/W
Effektforbruk (i standby-modus)	P _{SB}	0	W
Viftens lydeffektnivå	L _{WA}	52,52	dB(B)
Maks lufthastighet	c	2,94	m/s
Standard som er benyttet for måling av driftsverdi	IEC 60879:1986 (corr. 1992)		

Lattia-/pöytätuuletin

Tuotenro 18-1285
36-6173

Malli FE23-CA-UK
FE23-CA

Lue käyttöohje ennen tuotteen käyttöönottoa ja säilytä se tulevaa tarvetta varten. Pidätämme oikeuden teknisten tietojen muutoksiin. Emme vastaa mahdollisista teksti- tai kuvavirheistä. Jos tuotteeseen tulee teknisiä ongelmia, ota yhteys asiakaspalveluun.

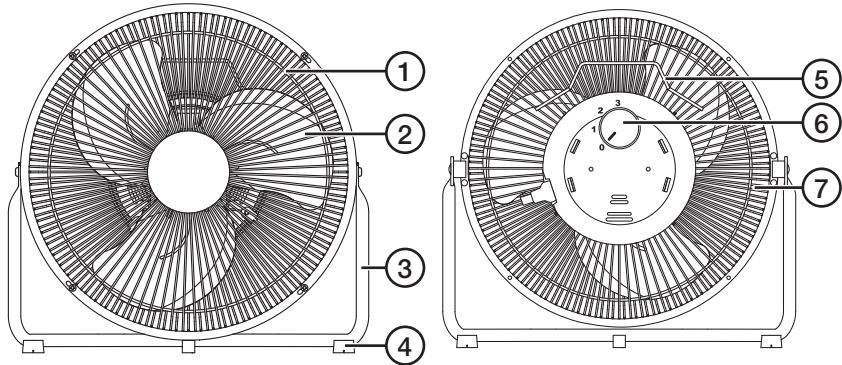
Turvallisuus

- **Lue käyttöohje huolellisesti ennen laitteen käyttämistä.** Käyttöohjeessa on tärkeää tietoa turvallisuudesta ja laitteen käytöstä.
- **Sähköiskuvaara!** Älä korjaa laitetta itse. Laitteen saa korjata ainoastaan valtuutettu huoltoliike.
- **Varoitus! Älä upota laitetta veteen tai muuhun nesteeseen.** Älä pidä laitetta juoksevan veden alla.
- **Varoitus! Loukkaantumisvaara!** Pidä kädet, hiukset, vaatteet ja esineet etäällä tuulettimen suojaristikosta laitteen vahingoittumisen ja henkilövahinkojen välttämiseksi.
- **Varoitus! Loukkaantumisvaara!** Älä käytä laitetta, jos suojaristikko puuttuu, se on asennettu virheellisesti tai vahingoittunut. Suojaristikon tulee olla ehjä ja oikein asennettu, kun tuuletinta käytetään.
- Sästä käyttöohje tulevaa tarvetta varten. Jos luovutat laitteen toiselle henkilölle, luovuta myös käyttöohje.
- Varmista, että pistorasian jännite vastaa laitteen merkkikyltissä ilmoitettua jännitettä.
- Laite soveltuu ainoastaan yksityiskäyttöön käyttöohjeessa kuvatulla tavalla.
- Laite on tarkoitettu vain sisäkäyttöön. Älä käytä laitetta kylpyhuoneessa tai muissa kosteissa tiloissa.

- Varmista, että virtajohto ei joudu puristuksiin, että se ei kosketa teräviin reunoihin tai vahingoitu muulla tavalla. Pidä johto kaukana kuumista pinnoista ja avotulesta. Varmista, että johto ei joudu kosketuksiin liikkuvien lapojen kanssa.
- Sijoita virtajohto niin, että se ei aiheuta kompastumisvaaraa.
- Jos käytät jatkojohtoa, varmista että se soveltuu käytettäväksi laitteen kanssa.
- Älä käytä laitetta märillä käsillä tai märällä lattialla seisoessasi. Älä koske virtajohtoon märillä tai kosteilla käsillä.
- Älä avaa laitteen koteloa. Älä työnnä vieraita esineitä laitteen aukkoihin tai suojaristikon läpi.
- Käytä ainoastaan valmistajan tai jälleenmyyjän suosittelemia varusteita. Käytä ainoastaan alkuperäisosa ja alkuperäistarvikkeita.
- Pidä laite poissa kuumilta pinnoilta ja avotulen läheltä. Älä altista laitetta äärimmäisille lämpötiloille, pölylle, suoralle auringonvalolle, kosteudelle tai vedelle.
- Älä sijoita kynttilöitä, maljakoita tai juomia laitteen päälle tai sen läheisyyteen.
- Yli 8-vuotiaat lapset saavat käyttää laitetta, jos heitä on ohjeistettu sen turvallisesta käytöstä ja käytön mahdollisista vaaroista. Yli 8-vuotiaat lapset saavat puhdistaa laitteen aikuisen valvonnassa.
- Pidä laite ja sen virtajohto alle 8-vuotiaiden lasten ulottumattomissa.
- Laitetta saavat käyttää vain yli 8-vuotiaat. Henkilöt, joilla on fyysisiä tai psyykkisiä rajoitteita tai henkilöt, joilla ei ole riittävästi laitteen käytön turvallisuuteen vaikuttavia taitoja tai kokemusta, saavat käyttää laitetta, jos heitä on ohjeistettu sen turvallisesta käytöstä ja käytön mahdollisista vaaroista.
- Älä anna lasten leikkiä laitteella.
- Tarkista virtajohdon kunto säännöllisesti. Älä käytä laitetta, jos sen virtajohto tai pistoke on vioittunut.

- Vioittuneen johdon saa vaihtaa ainoastaan valmistaja, sen määräämä huoltopiste tai valtuutettu ammattilainen. Näin vältetään sähköiskujen ja tulipalojen riskiä.
- Irrota virtajohto pistokkeesta vetämällä, älä vedä johdosta. Älä kierrä virtajohtoa laitteen ympärille.
- Liitä laite esteettömässä paikassa olevaan pistorasiaan, niin että voit irrottaa virtajohdon välittömästi vaaratilanteessa. Sammuta laite kokonaan irrottamalla virtajohto pistorasiasta.
- Irrota pistoke pistorasiasta, jos laite on pitkään käyttämättä.
- Jos virtajohto kuumenee käytön aikana, irrota pistoke välittömästi pistorasiasta ja lopeta laitteen käyttäminen.
- Älä jätä laitetta päälle ilman valvontaa.
- Sammuta laite aina ennen kuin irrotat pistokkeen pistorasiasta.
- Älä käytä laitetta ympäristössä, jossa käytetään tai säilytetään helposti syttyviä tai räjähtäviä aineita.
- Sammuta laite aina ennen sen siirtämistä.
- Aseta laite aina tasaiselle ja vakaalle alustalle, jossa se ei pääse kaatumaan.
- Irrota pistoke pistorasiasta ennen laitteen huoltoa ja puhdistusta.
- Laitetta ei saa sijoittaa avoimen ikkunan eteen. Sade ja kosteus saattavat johtaa sähköiskuun.

Kuvaus

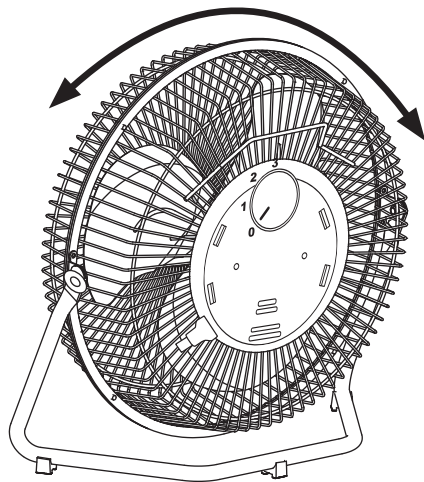


1. Etummainen suojaritilä
2. Tuuletin
3. Teline
4. Kumijalka
5. Kahva
6. Tuulettimen nopeuden valitsin (0-1-2-3)
7. Taaempi suojaritilä

Käyttö

Poista tuuletin pakkauksesta ja aseta se tasaiselle ja vakaalle alustalle.

1. Liitä pistoke pistorasiaan.
2. Käynnistä tuuletin valitsemalla nopeus **1**, **2** tai **3** kytkimellä (6).
3. Säädä tuulettimen kallistus.
4. Sammuta tuuletin asettamalla kytkin asentoon **0**.



Huolto ja puhdistaminen

- Irrota pistoke pistorasiasta ennen puhdistamista.
- Varmista, että ilma pääsee kiertämään vapaasti, jotta moottori jäähtyy. Poista moottorin takana oleva pöly pölynimurilla. Älä pura tuuletinta ennen puhdistamista.
- Älä käytä liuotusaineita tai hankaavia puhdistusaineita.
- Varmista, että vesi ja muut nesteet eivät pääse kosketuksiin tuulettimen kanssa.

Kierrättäminen

Tämä symboli tarkoittaa, että tuotetta ei saa laittaa kotitalousjätteen sekaan. Ohje koskee koko EU-aluetta. Virheellisestä kierrättämisestä johtuvien mahdollisten ympäristö- ja terveyshaittojen ehkäisemiseksi tuote tulee viedä kierrätettäväksi, jotta materiaali voidaan käsitellä vastuullisella tavalla. Kierrätä tuote käyttämällä paikallisia kierrätysjärjestelmiä tai ota yhteys ostopaikkaan. Ostopaikassa tuote kierrätetään vastuullisella tavalla.



Tekniset tiedot

Verkkoliitäntä	220–240 V, 50 Hz
Teho	Enint. 21,7 W
Mitat	285 × 295 × 110 mm (L × K × S)
Paino	1,8 kg

Kuvaus	Lyhenne	Arvo	Yksikkö
Ilmavirta enintään	F	22,97	m ³ /min
Tuulettimen teho	P	21,70	W
Käyttöarvo	S _V	1,06	(m ³ /min)/W
Virrankulutus valmiustilassa	P _{SB}	0	W
Tuulettimen melutaso	L _{WA}	52,52	dB(B)
Suurin puhallusnopeus	c	2,94	m/sek
Käyttöarvon mittauksen standardi	IEC 60879:1986 (corr. 1992)		

Fußboden-/Tischventilator

Art.Nr. 18-1285
36-6173

Modell FE23-CA-UK
FE23-CA

Vor Inbetriebnahme die Bedienungsanleitung vollständig durchlesen und für künftigen Gebrauch aufbewahren. Irrtümer, Abweichungen und Änderungen behalten wir uns vor. Bei technischen Problemen oder anderen Fragen freut sich unser Kundenservice über eine Kontaktaufnahme.

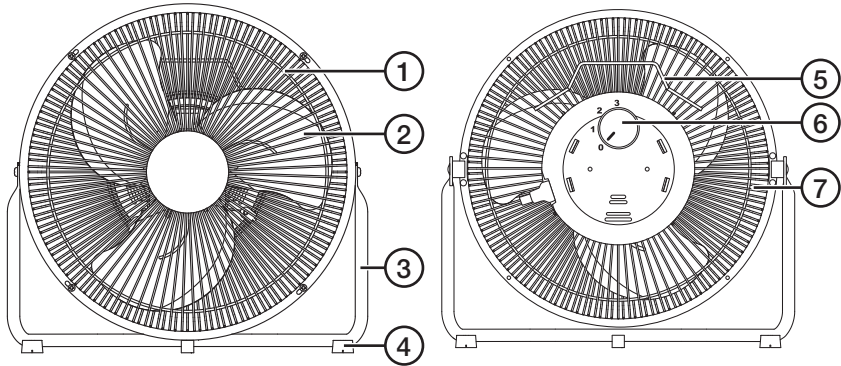
Sicherheitshinweise

- **Vor Inbetriebnahme die Bedienungsanleitung vollständig durchlesen.** Diese Bedienungsanleitung enthält notwendige Informationen zur sicheren Benutzung.
- **Stromschlaggefahr!** Niemals versuchen, das Gerät eigenhändig zu reparieren. Reparaturen unbedingt qualifizierten Servicetechnikern überlassen.
- **Warnung: Das Gerät niemals in Wasser oder andere Flüssigkeiten tauchen.** Das Gerät nicht unter fließendes Wasser halten.
- **Warnung: Gefahr von Personenschäden!** Zum Vermeiden von Sach- und Personenschäden während der Benutzung Hände, Haare, Kleidung und Gegenstände vom Schutzgitter des Ventilators entfernt halten.
- **Warnung: Gefahr von Personenschäden!** Das Gerät auf keinen Fall verwenden, wenn das Schutzgitter nicht ordentlich befestigt ist, beschädigt ist oder fehlt. Bei der Benutzung muss das Schutzgitter stets unversehrt und korrekt angebracht sein.
- Diese Bedienungsanleitung zur zukünftigen Referenz aufbewahren. Wenn das Produkt von einer dritten Person benutzt wird, diese Bedienungsanleitung unbedingt mitgeben.
- Sicherstellen, dass die Spannung des Netzstroms mit der auf dem Typenschild des Produktes übereinstimmt.
- Das Gerät ist nur für den Hausgebrauch und für die in dieser Bedienungsanleitung beschriebene Benutzung vorgesehen.

- Das Gerät ist nur zur Verwendung in Innenräumen geeignet. Das Gerät nicht im Badezimmer oder anderen Räumen mit Feuchtigkeit oder Nässe benutzen.
- Sicherstellen, dass das Netzkabel nicht über scharfe Kanten oder heiße Flächen gezogen oder auf andere Weise beschädigt wird. Das Netzkabel von heißen Flächen und offener Flamme fernhalten. Das Netzkabel niemals in Berührung mit den Rotorblättern kommen lassen.
- Das Gerät so aufstellen, dass niemand über das Netzkabel stolpern kann.
- Sollte ein Verlängerungskabel benutzt werden, sicherstellen, dass dieses für das Produkt geeignet ist.
- Das Produkt nie mit feuchten Händen oder auf einem nassen Boden stehend benutzen. Das Netzkabel nicht mit feuchten oder nassen Händen verwenden.
- Das Gehäuse niemals öffnen. Niemals Finger oder Gegenstände in die Öffnungen des Gerätes oder das Schutzgitter einführen.
- Nur Zubehör benutzen, das von Hersteller oder Händler empfohlen wird. Nur Original-Ersatzteile und Original-Zubehör benutzen.
- Das Produkt von heißen Flächen und offener Flamme fernhalten. Das Produkt vor extrem hohen und niedrigen Temperaturen, andauernder direkter Sonneneinstrahlung, Staub, Feuchtigkeit oder Wasserspritzern schützen.
- Unter keinen Umständen eine offene Flamme (Kerze, Teelicht etc.) auf das Gerät oder in die Nähe des Produktes stellen.
- Das Gerät inklusive Netzkabel außer Reichweite von Kindern unter 8 Jahren halten.
- Das Gerät ist nur dann für Kinder ab 8 Jahren oder Personen mit eingeschränkten physischen, sensorischen oder geistigen Fähigkeiten, bzw. mangelnder Erfahrung/Wissen geeignet, wenn diese in die sichere Handhabung eingeführt worden sind und Risiken und Gefahren der Benutzung verstehen. Reinigung und Wartung kann von Kindern ab 8 Jahren unter Aufsicht eines Erwachsenen durchgeführt werden.

- Kein Kinderspielzeug.
- Das Netzkabel regelmäßig auf Fehler überprüfen. Das Gerät niemals benutzen, wenn Netzkabel oder Netzstecker beschädigt sind.
- Um Stromschläge oder Feuer zu vermeiden, das Netzkabel bei Beschädigung nur vom Hersteller, seinem Kundendienst oder qualifiziertem Fachpersonal austauschen lassen.
- Das Produkt niemals durch Ziehen am Netzkabel vom Stromnetz trennen, sondern immer am Netzstecker ziehen. Das Netzkabel niemals um das Gerät wickeln.
- Das Produkt an eine leicht zugängliche Steckdose anschließen, damit der Stecker bei Gefahr schnellstmöglich gezogen werden kann. Um das Gerät vollständig auszuschalten und vom Stromnetz zu trennen, den Netzstecker ziehen.
- Bei längerer Nichtbenutzung stets das Netzteil aus der Steckdose ziehen.
- Sollte das Netzkabel bei der Benutzung heiß werden, sofort den Stecker aus der Steckdose ziehen und das Produkt nicht mehr benutzen.
- Das eingeschaltete Gerät nie unbeaufsichtigt lassen.
- Vor dem Ziehen des Netzsteckers immer erst das Produkt ausschalten.
- Das Produkt niemals Umgebungen mit explosiven Gasen oder leichtentflammbaren Stoffen einsetzen.
- Das Produkt vor dem Umstellen immer abschalten.
- Das Gerät immer auf eine stabile Unterlage stellen, damit es nicht kippen kann.
- Vor Pflege und Wartung und bei längerer Nichtbenutzung stets den Netzstecker ziehen.
- Das Gerät nicht an ein Fenster stellen. Regen und Feuchtigkeit erhöhen das Risiko für Stromschläge.

Beschreibung

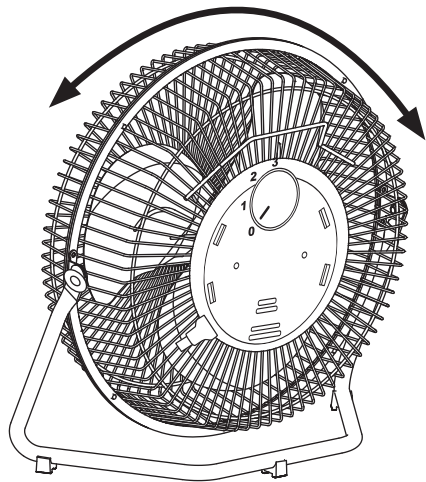


1. Vorderes Schutzgitter
2. Ventilator
3. Halterung
4. Gummifuß
5. Griff
6. Regler zur Wahl der Ventilatorgeschwindigkeit (0-1-2-3)
7. Hinteres Schutzgitter

Benutzung

Das Gerät aus dem Karton nehmen und auf eine ebene und stabile Unterlage stellen.

1. Den Netzstecker in eine Steckdose stecken.
2. Der Ventilator wird eingeschaltet, indem mit dem Regler (6) eine der Geschwindigkeiten **1** (niedrig), **2** (mittel) oder **3** (hoch) ausgewählt wird.
3. Die gewünscht Position am Gerät einstellen.
4. Zum Ausschalten den Regler auf Position **0** stellen.



Pflege und Wartung

- Vor der Reinigung den Stecker aus der Steckdose ziehen.
- Sicherstellen, dass die Luft zur Kühlung des Motors frei zirkulieren kann.
Den Staub an der Motorrückseite mit einem Staubsauger entfernen.
Das Gerät vor der Reinigung NICHT auseinandernehmen.
- Niemals Lösungsmittel oder scharfe Reinigungsmittel zur Reinigung benutzen.
- Das Gerät darf niemals in Kontakt mit Wasser oder anderen Flüssigkeiten kommen.

Hinweise zur Entsorgung

Dieses Symbol zeigt an, dass das Produkt nicht gemeinsam mit dem Haushaltsabfall entsorgt werden darf. Dies gilt in der gesamten EU. Um möglichen Schäden für die Umwelt und Gesundheit vorzubeugen, die durch fehlerhafte Abfallentsorgung verursacht werden, dieses Produkt zum verantwortlichen Recycling abgeben um die nachhaltige Wiederverwertung von stofflichen Ressourcen zu fördern. Bei der Abgabe des Produktes bitte die vorhandenen Recycling- und Sammelstationen benutzen oder den Händler kontaktieren. Dieser kann das Produkt auf eine umweltfreundliche Weise recyceln.



Technische Daten

- Betriebsspannung** 220–240 V, 50 Hz
- Leistungsaufnahme** Max. 21,7 W
- In 2 Größen** 285 × 295 × 110 mm (B × H × T)
- Gewicht** 1,8 kg

Beschreibung	Symbol	Wert	Einheit
Max. Luftströmung	F	22,97	m ³ /min
Leistungsaufnahme des Ventilators	P	21,70	W
Serviceverhältnis	S _V	1,06	(m ³ /min)/W
Leistungsaufnahme im Bereitschaftszustand	P _{SB}	0	W
Schalleistungspegel des Ventilators	L _{WA}	52,52	dB(B)
Max. Luftgeschwindigkeit	c	2,94	m/Sek.
Messnorm für die Entwicklung des Serviceverhältnisses	IEC 60879:1986 (corr. 1992)		

SVERIGE

KUNDTJÄNST Tel: 0247/445 00
Fax: 0247/445 09
E-post: kundservice@clasohlson.se

INTERNET www.clasohlson.se

BREV Clas Ohlson AB, 793 85 INSJÖN

NORGE

KUNDESENTER Tlf.: 23 21 40 00
Faks: 23 21 40 80
E-post: kundesenter@clasohlson.no

INTERNETT www.clasohlson.no

POST Clas Ohlson AS, Postboks 485 Sentrum, 0105 OSLO

SUOMI

ASIAKASPALVELU Puh.: 020 111 2222
Sähköposti: asiakaspalvelu@clasohlson.fi

INTERNET www.clasohlson.fi

OSOITE Clas Ohlson Oy, Kaivokatu 10 B, 00100 HELSINKI

UNITED KINGDOM

CUSTOMER SERVICE Contact number: 020 8247 9300
E-mail: customerservice@clasohlson.co.uk

INTERNET www.clasohlson.co.uk

POSTAL 10 – 13 Market Place
Kingston Upon Thames
Surrey
KT1 1JZ

DEUTSCHLAND

KUNDENSERVICE Hotline: 040 2999 78111
E-Mail: kundenservice@clasohlson.de

HOMEPAGE www.clasohlson.de

POSTANSCHRIFT Clas Ohlson GmbH, Jungfernstieg 38,
20354 Hamburg