

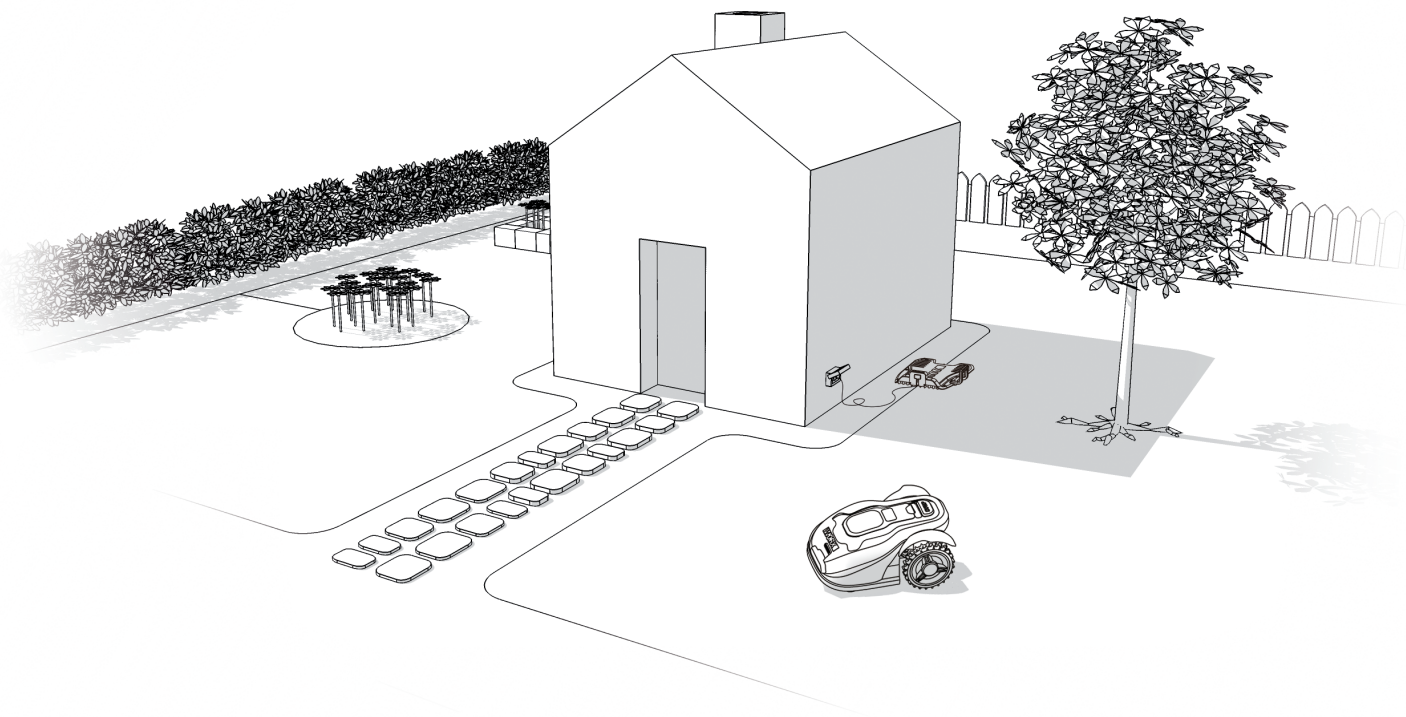


LANDROID[®] 
UNMANNED
MOWING
VEHICLE

INSTALLATION
GUIDE







Så här installerar du din Landroid®M

4

SV

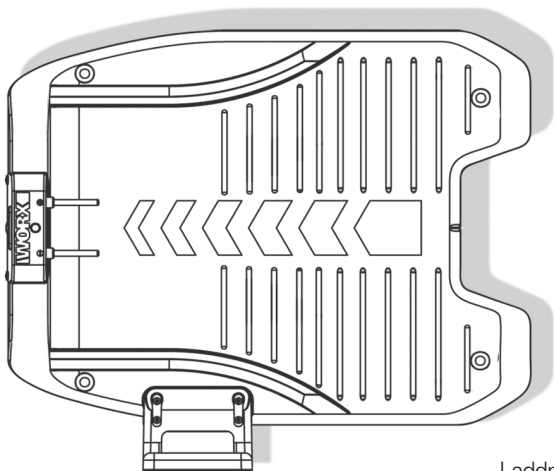
Det går enkelt att installera din Landroid®M. Beroende på hur stor trädgård du har tar hela processen bara en kort stund. Om du precis som oss hatar att slösa din lediga tid på att klippa gräsmattan är Landroid®M är en bra investering, som ger dig år av gräsmattevård. Du kan titta på demovideon på www.worxlandroid.com.

Landroid®M älskar att klippa

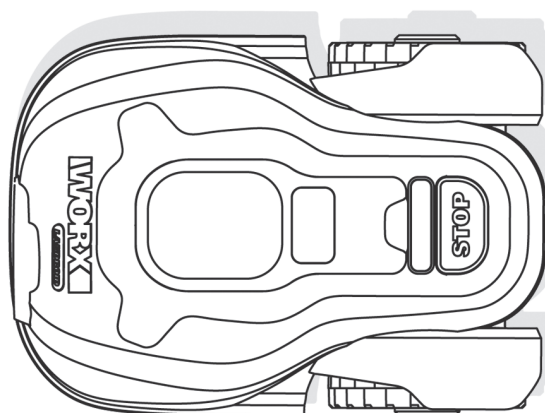
Den är konstruerad att klippa ofta och hålla gräsmatta finare och i bättre form än någonsin. Beroende på din gräsmattas storlek kan Landroid®M programmeras att arbeta när som helst eller regelbundet utan begränsningar. Den är här för att arbeta åt dig.

Förberedelse

I förpackningen



Laddningsenhet



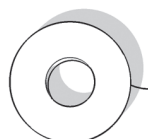
Landroid®M



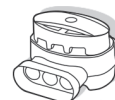
Fästspikar för laddningsbas



Reservblad



Gränstråd rulle



Ledningsskarv



Gränstråd pinnar



Strömadapter



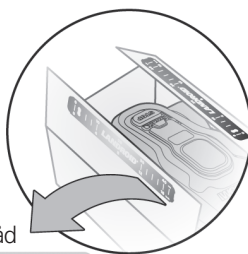
Bruksanvisning



Installationsguide



Insexnyckel



Avståndsmätare för gränstråd



Programmerings- och felsökningsmanual



Garantiavtal

Från din bod



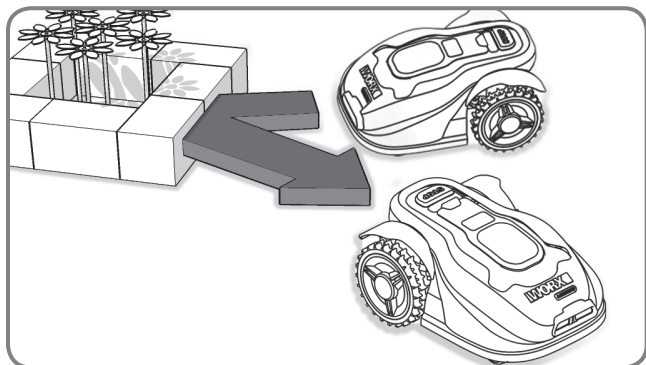
Sax



Hammare

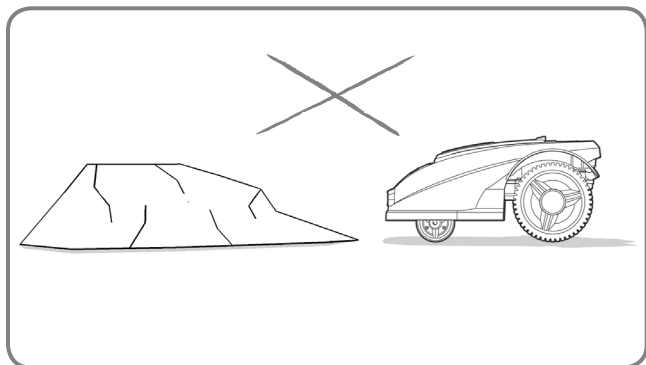
Landroid®Ms nya hem – din trädgård

Vi börjar med att ta en titt på Landroid®Ms nya hem – din trädgård – och var enheten säkert kan arbeta och vilka platser som din Landroid®M bör undvika.



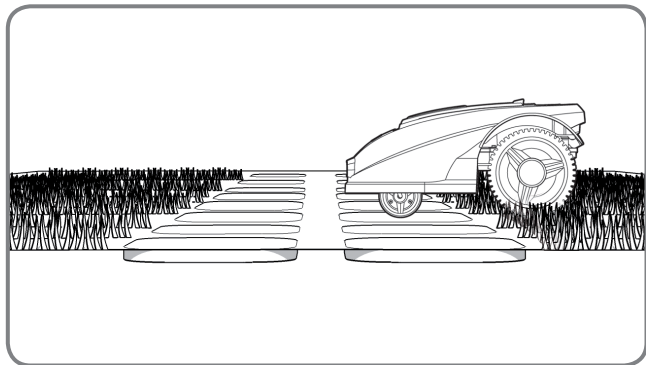
Hinder som din Landroid®M kan köra på

Om din Landroid®M kör på ett hinder som är styvt, stabilt och högre än 15 cm – som t.ex. en vägg eller ett staket – kommer din Landroid®M helt enkelt att stanna och byta riktning.



Stenar

Stenar som är så pass tunga att de inte kan flyttas av din Landroid®M kan köras på av enheten utan fara. Men om stenen är sluttade så att din Landroid®M kan köra upp på den ska du antingen flytta på stenen eller avgränsa den från klippområdet.

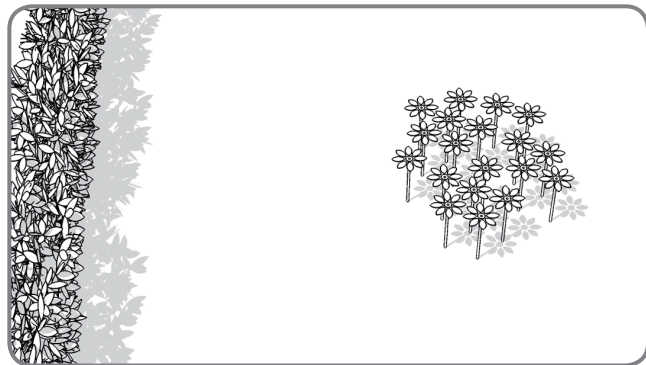
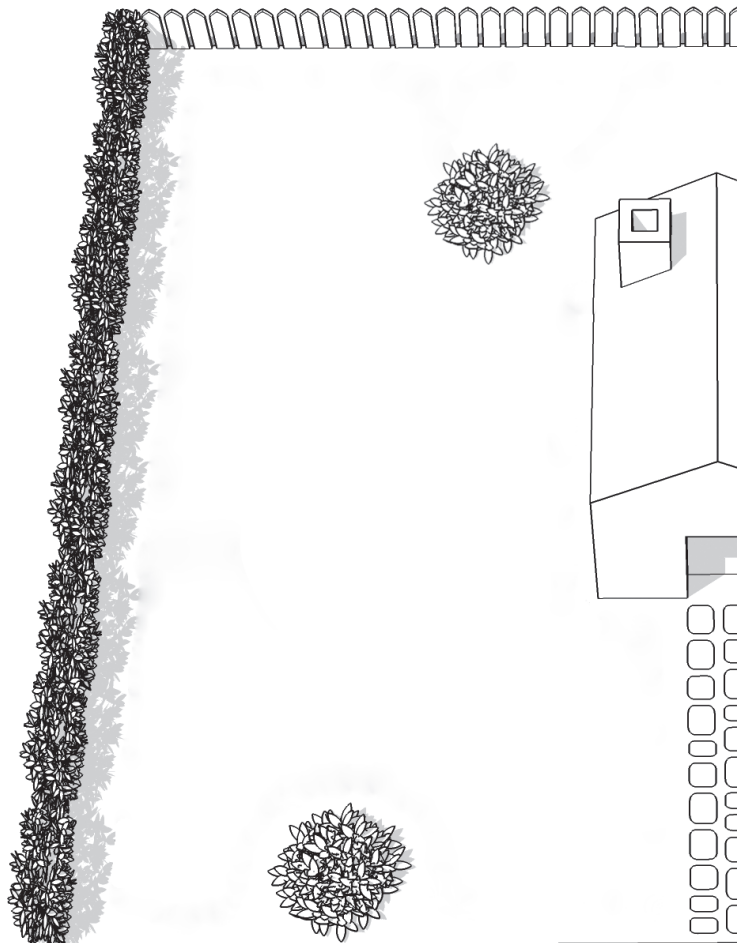


Uppfarter

Om gången är på samma nivå som gräsmattan och utan några uppstickande ytor kan din Landroid®M passera den utan problem. Om du vill att Landroid®M skall undvika det behövs endast 10 cm* utrymme mellan gränstråden och uppfarten.

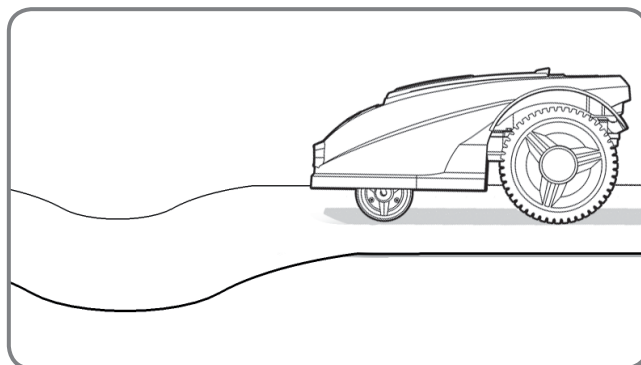
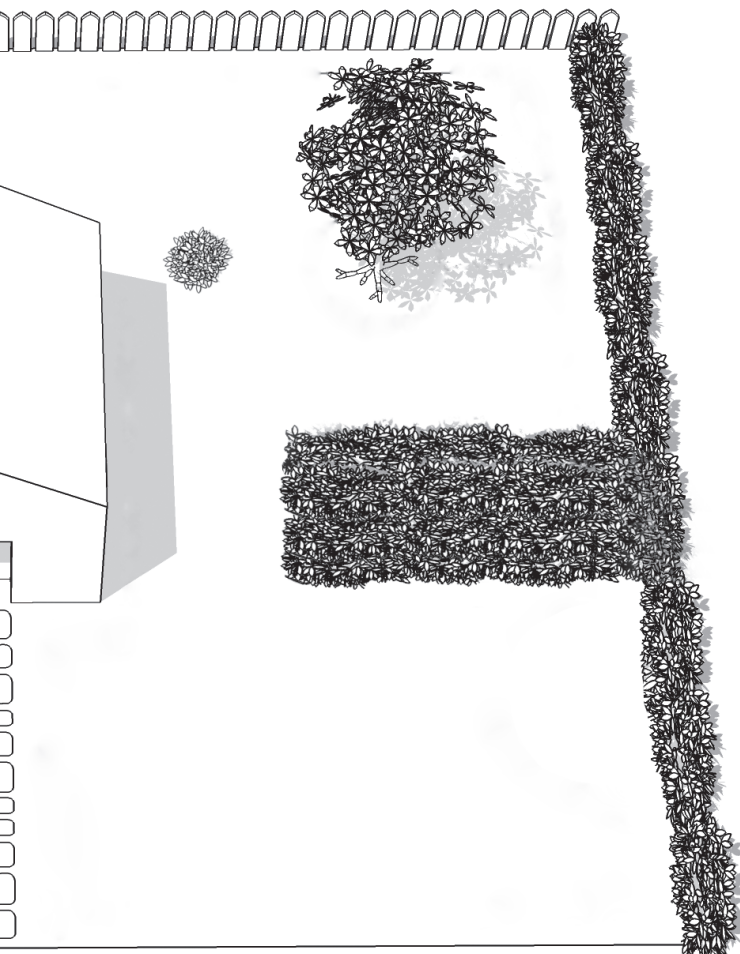
Om uppfarten är täckt av grus ska du inte låta din Landroid®M passera den. Använd avståndsmätaren och lämna 35cm* utrymme mellan gränstråden och uppfarten.

* Rekommenderat avstånd. Använd den medföljande avståndsmätaren för korrekt installation.



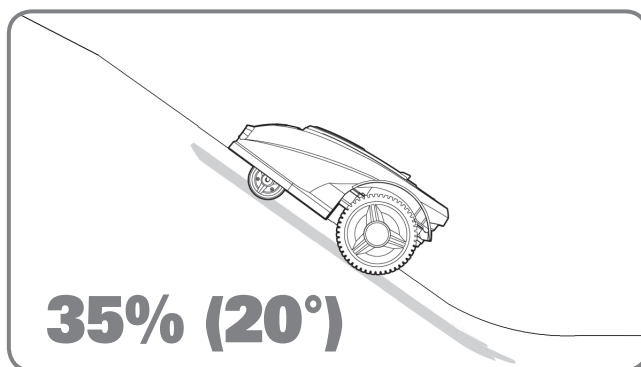
Rabatter, dammar, bassänger...

Du vill absolut inte att din Landroid®M ska klippa dina blommor eller trilla ner i vattnet. Undvik dessa områden.



Fördjupningar och knölar

Om det handlar om stora fördjupningar eller knölar, kontrollera om bladen riskerar att komma i kontakt med marken. Om så är fallet, fyll i fördjupningen eller jämna ut knölen eller låt inte din Landroid®M arbeta på detta område.



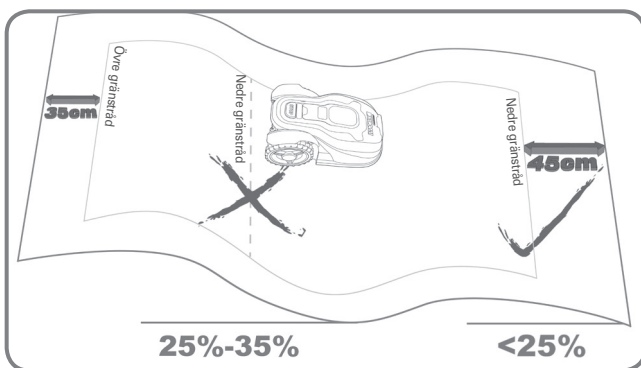
Sluttningar

Din Landroid®M klarar utan problem av sluttningar upp till 20°. Brantare sluttningar ska undvikas.



Träd

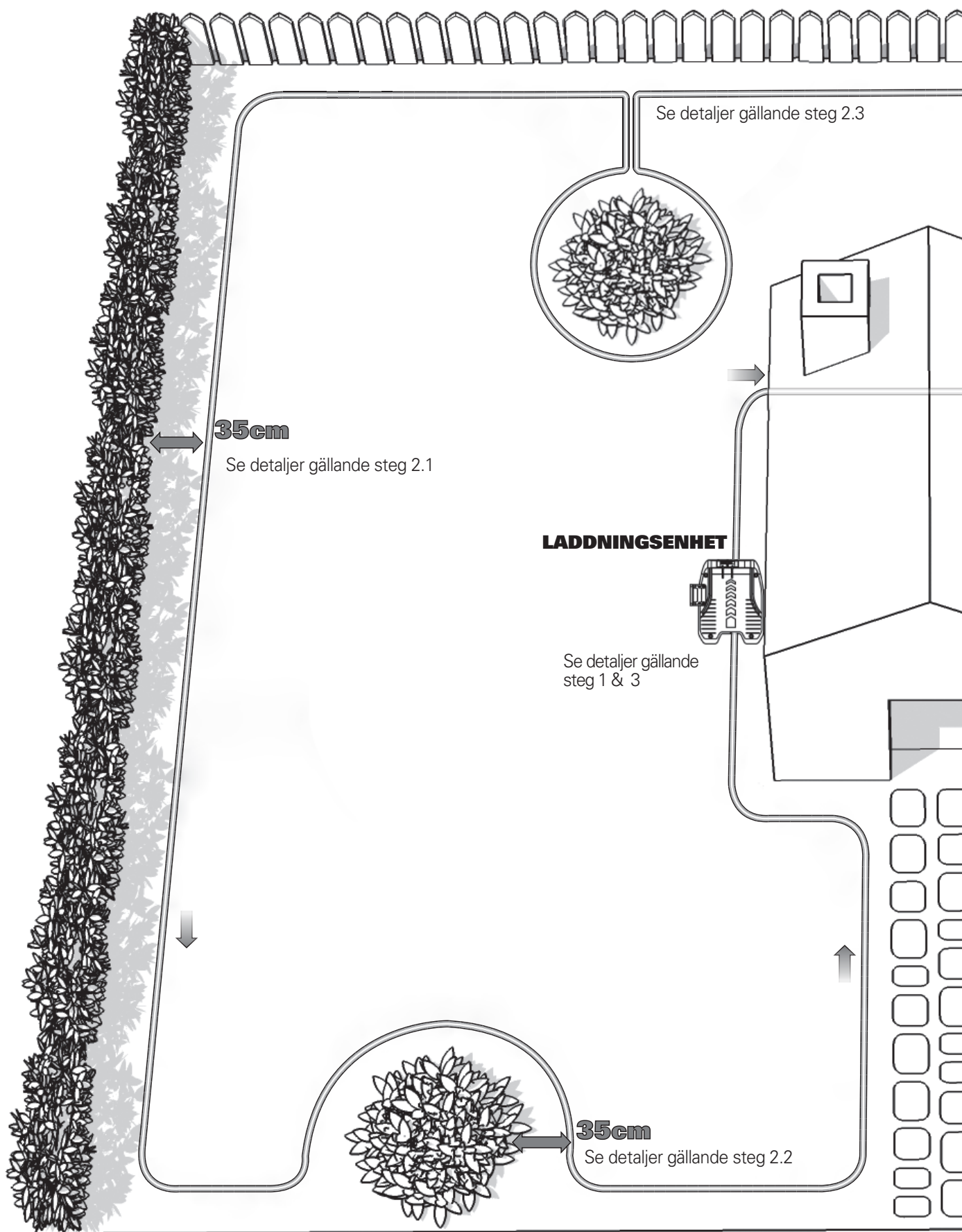
Om det finns rötter framväxande från marken bör dessa områden undvikas för att inte skada rötterna.

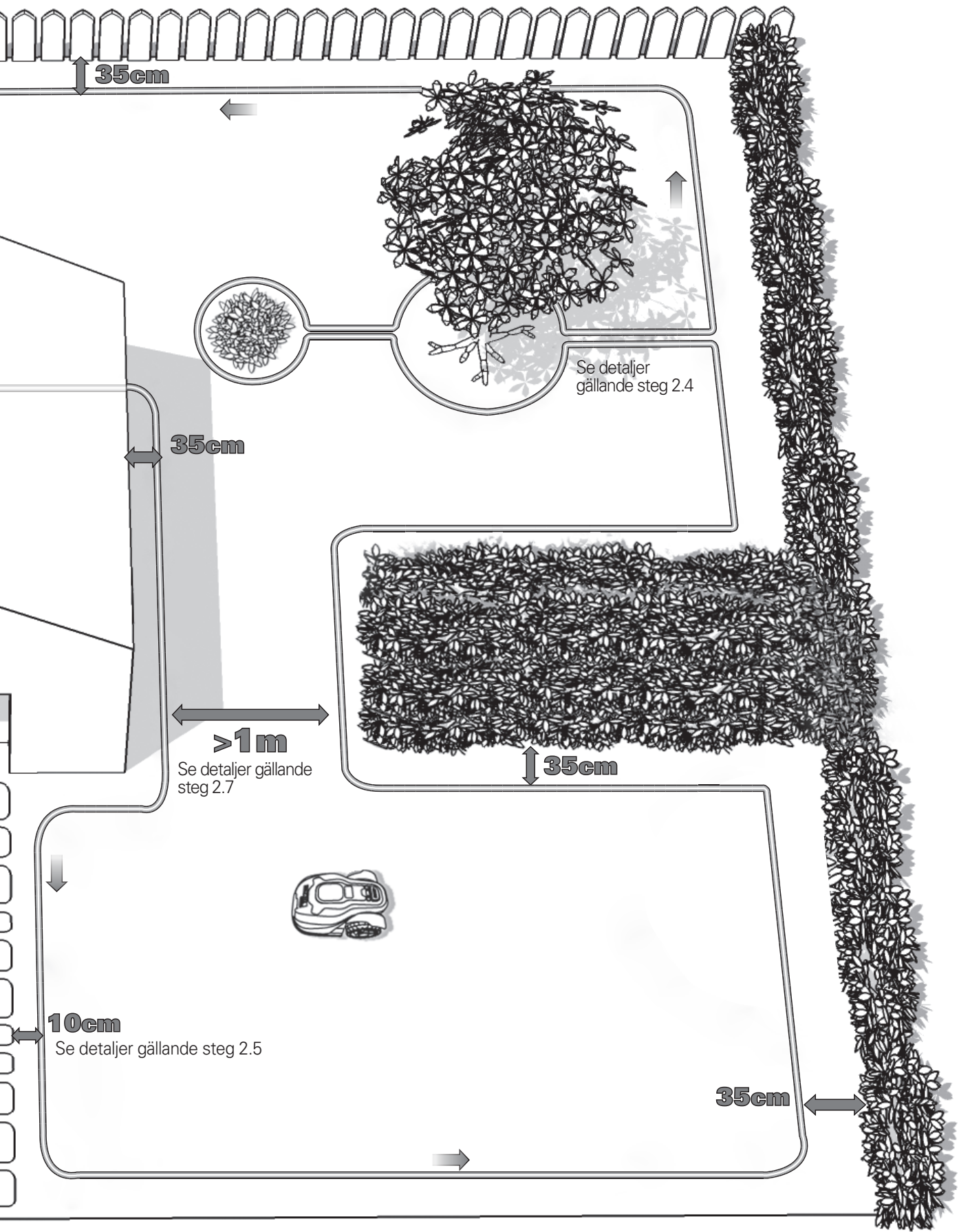


Placering av gränstråd på sluttningar

Den övre gränstråden skall INTE placeras på sluttningar brantare än 35 % (20°). Den övre gränstråden skall ha ett avstånd på minst 35cm till eventuella hinder. Den nedre gränstråden skall INTE placeras på sluttningar brantare än 25 % (15°). Den nedre gränstråden skall ha ett avstånd på minst 45 cm till eventuella hinder när den placeras i sluttningar som är 25 %.

Installering





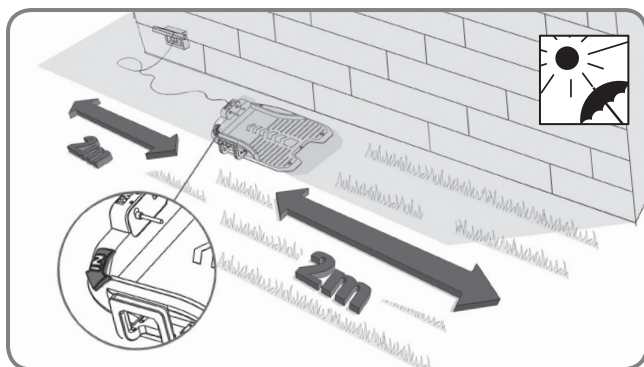
Din Landroid®M behöver få veta var den ska klippa gräs. Därför måste du markera klippområdet med en gränstråd, vilken fungerar som ett osynligt staket. Denna gränstråd hjälper även din Landroid®M att hitta tillbaka till sin laddningsbas.

Om din granne också använder en Landroid®M måste du hålla ett avstånd på minst 0.5 meter mellan din gränstråd och din grannes.

1. Placering av laddningsbas

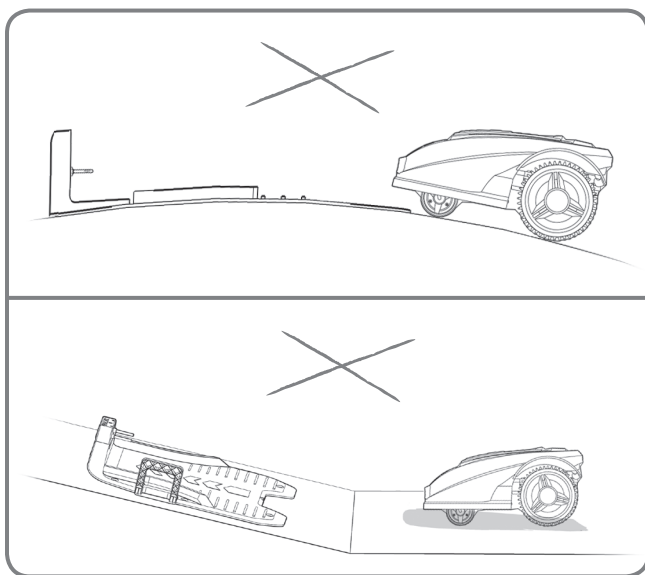
Först av allt, hitta en plats för laddningsbasen, med hänsyn tagen till läget för ditt utomhus-uttag eftersom laddaren endast har en 15 m lång nätsladd.

OBS: Se till att transformatorerna och eluttaget alltid står på en torr plats.

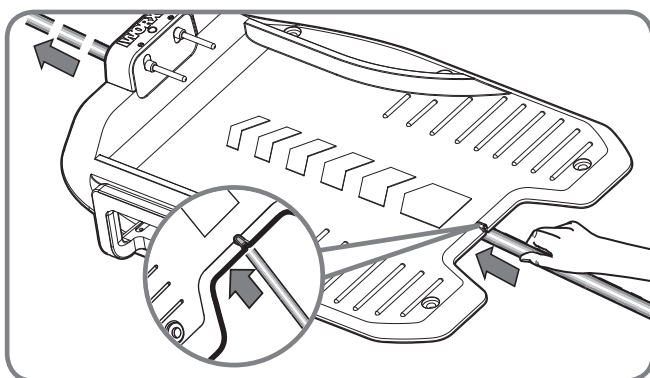


1.1

Laddningsbasen ska placeras på en rak linje, med "IN"-pilen pekandes på gräsmattan. Tillåt 2 m avstånd utan hinder både framför och bakom laddaren. Om möjligt ska laddningsbasen placeras i skugga då batteriet laddar bättre på en sval plats.



Försäkra dig om att din Landroid®M körs på en plan yta, fri från hinder.



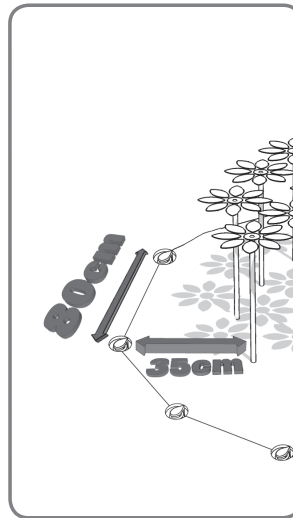
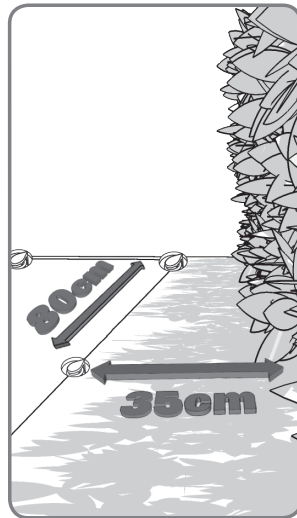
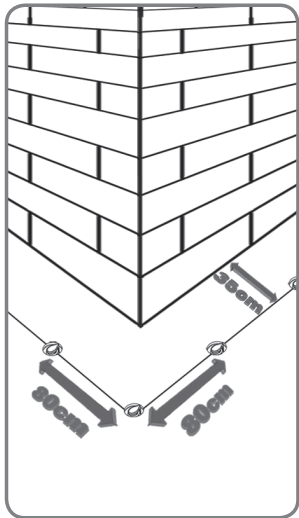
1.2

Mata gränstråden genom tunneln under laddningsbasen.

2. Sätta ut gränstråden

När gränstråden sätts fast för första gången är det rekommenderat att använda en vanlig gräsklippare eller en grästrimmer för klippning av gräset längs gränsen. Sedan kan tråden läggas så nära marken som möjligt för att förhindra att Landroid®Moavsiktligt skär av tråden.

Gränstråden leder en mycket låg spänning och är därför ofarlig för människor och djur.



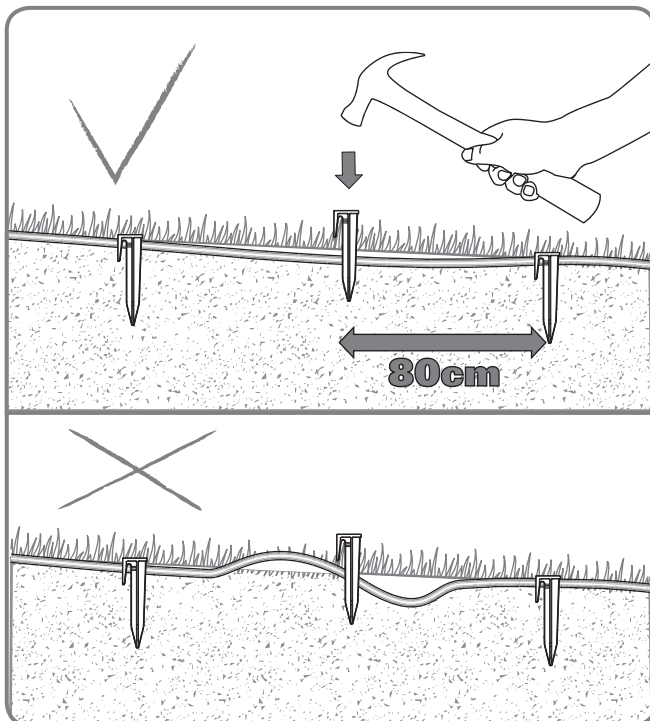
2.1

När du drar gränstråden, använd avståndsmätaren för att hålla ett avstånd på 35cm* mellan tråd och gräns.

Trådpinnarna ska placeras på cirka 80 cm avstånd från varandra.

Använd den medföljande avståndsmätaren för korrekt installation.

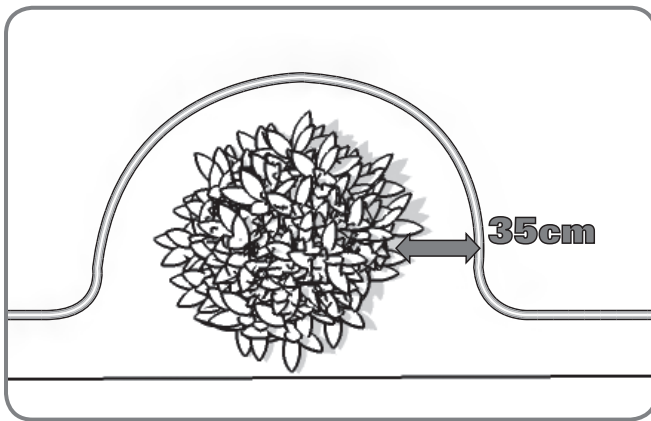
OBS: Den maximala tillåtna längden för gränstråden är 350 m.



OBS: Håll gränstråden rak och spänd mellan peggarna. Tråden får inte vara slak.

2.2

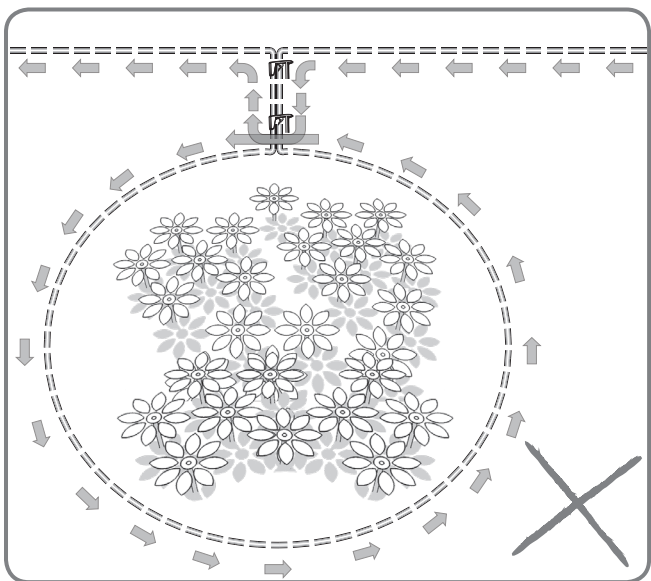
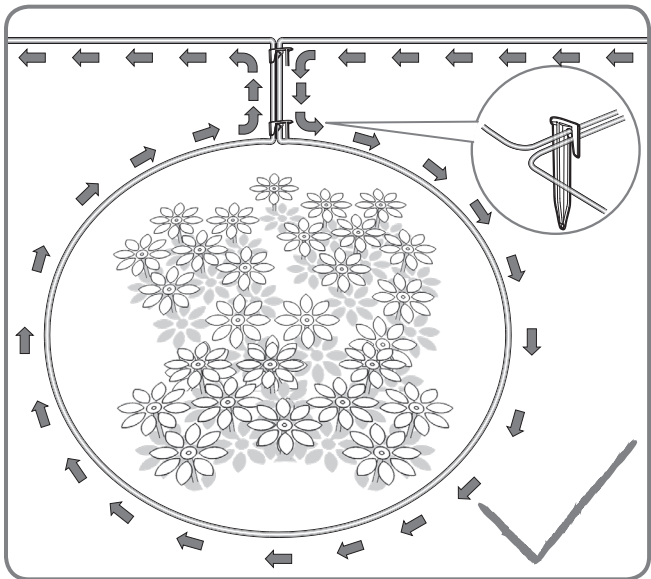
Ett inslag av exempelvis blommor eller buskar belägna nära klippgränsen ska vara en del av gränsen, som bilden visar.

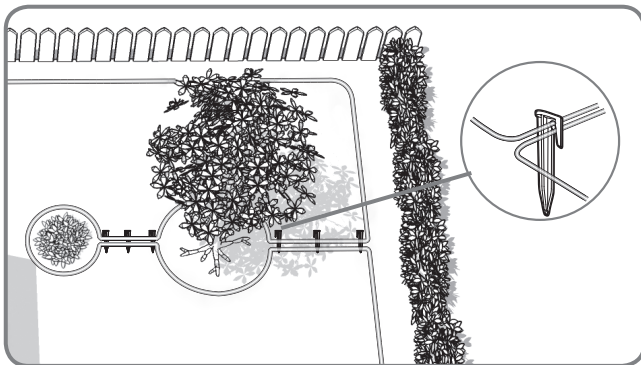


2.3

Om det finns en ö som är belägen inne i din gräsmatta där du inte vill att Landroid®M ska gå, följ då vägen som visas på bilden för att knyta din tråd.

Tråden får gå från ytterkanten till ytterlinjen på den definierade ön och sedan återgå till ytterkanten. Gränstråden mellan ön och ytterkanten bör läggas tätt tillsammans och hållas på plats med samma gränspinne. Under drift kommer Landroid®M fritt kunna passera över denna del av ledningen.

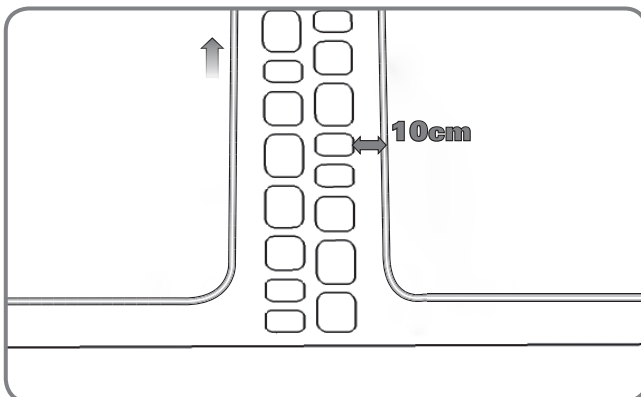




2.4

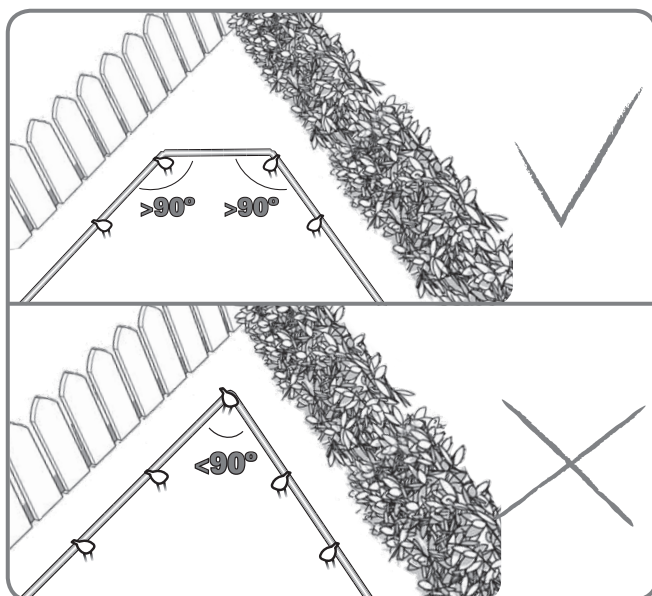
I fallet med två öar som ligger nära varandra vore det bästa att placera tråden enligt illustrationen.

Din Landroid®M kan röra sig fritt över gränstråden mellan öarna och klippgränsen.



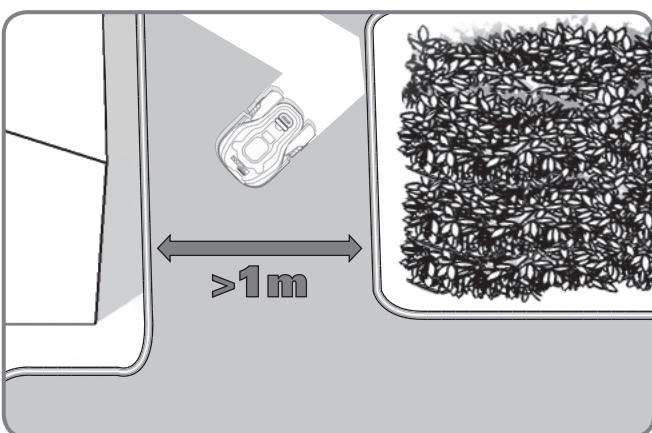
2.5

Om det finns hinder i markhöjd som din Landroid®M kan passera utan problem, t.ex. en uppfart eller en gång, räcker det med 10 cm* avstånd.



2.6

Säkerställ att gränskabeln är helt rak i alla hörn, och att vinkeln på gränstråden är större än 90°.



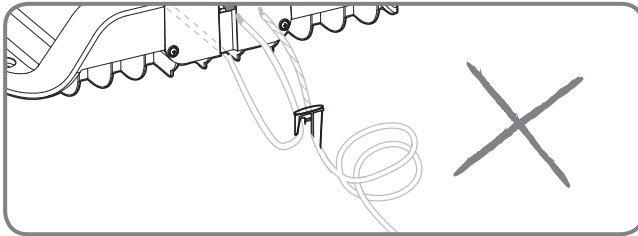
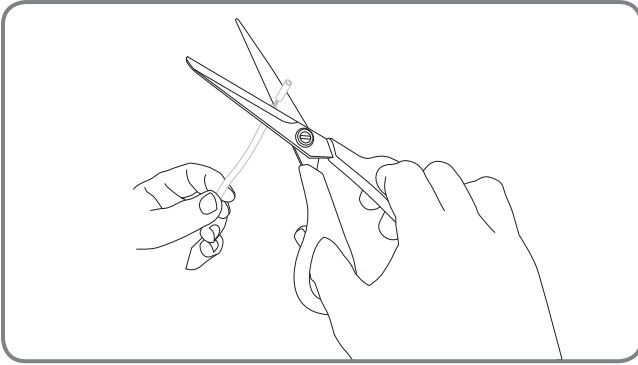
2.7

Om din gräsmatta har två eller flera separata områden som är anslutna till varandra genom en korridor måste den vara minst en meter bred. Om korridoren är för smal ska du lyfta upp din Landroid®M och föra den till den andra gräsmattan. Din Landroid®M klipper gärna även denna gräsmatta, men du måste bära tillbaka enheten till laddningsbasen när batteriet tar slut.

3. Ansluta laddningsbasen till gränstråden

3.1

Klipp av de båda trådändarna till lagom längd för att de ska nå klämmorna.



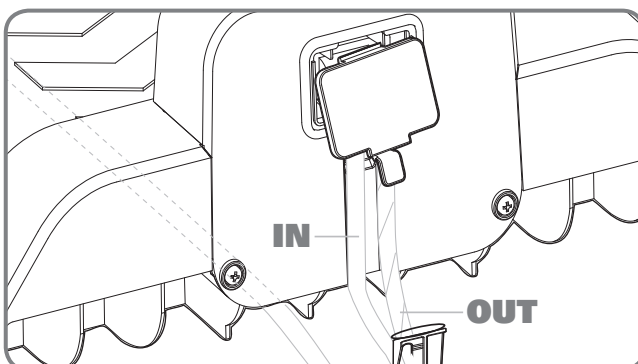
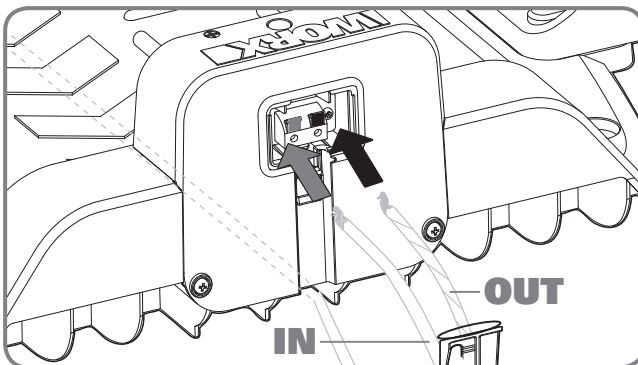
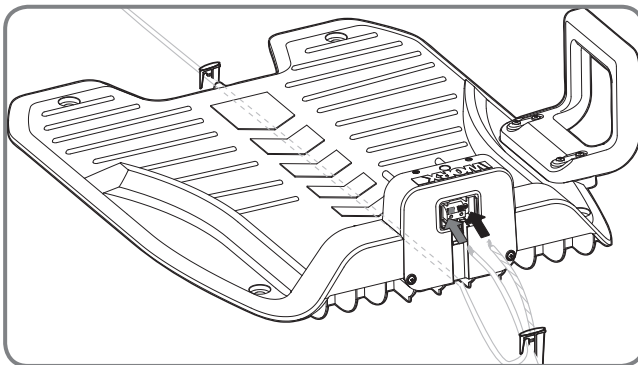
OBS: För lång överflödigt tråd kan orsaka signalproblem. Splitsa de båda trådändarna.

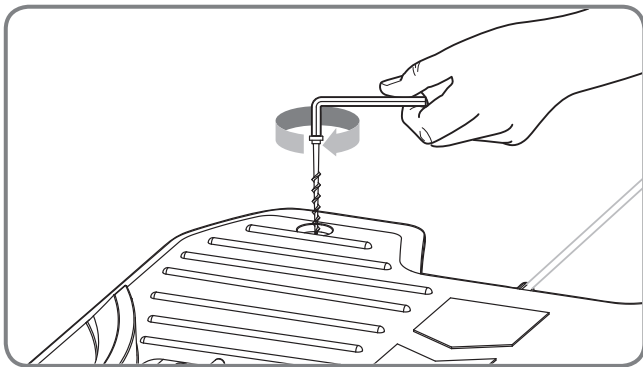
3.2

Vid anslutning till laddningsbasen finns det en IN-tråd och en UT-tråd, vilket du kan se på bilden. Anslut IN-tråden till den röda klämman på laddningsbasen och anslut UT-tråden till den svarta klämman.

Sätt därefter på locket.

OBS: Sätt fast gränstråden runt laddningsbasen ordentligt, med kabelpinnar.

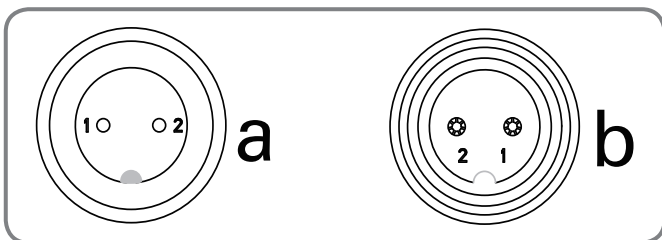




3.3

Nu kan du fästa laddningsbasen permanent i marken genom att dra åt de medföljande basfästspinnarna med den medföljande insexnyckeln.

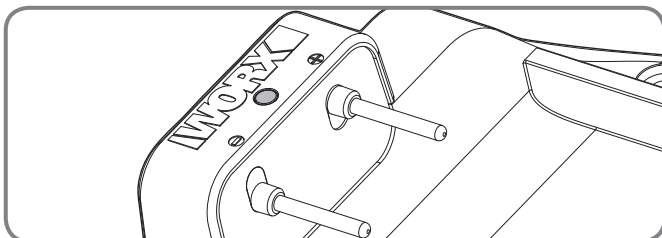
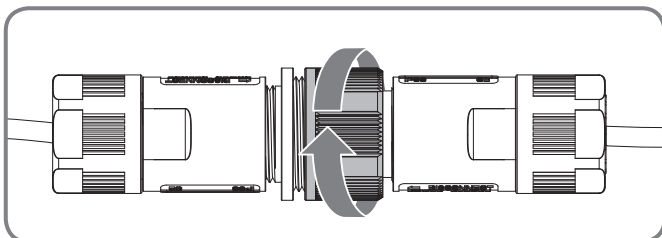
OBS: Se till att IN-ledningen ligger rakt under mitten av laddningsbasen.



3.4

Anslut först strömsladden till adaptern och därefter till eluttaget. LED-indikatorn på laddningsbasen tänds. Vid anslutning ska du rikta in skåran på strömsladdens kontakt (a) med skåran på adapterns kontakt (b).

Om strömsladden ligger inom klippområdet kan du behöva gräva ner den.

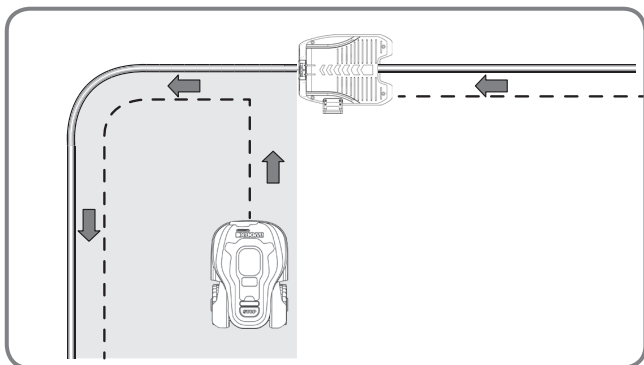


Kontrollera LED-statusen för att se till att anslutningen är OK.

LED-ljusdisplay	Status	Åtgärd
Grön lampa på	Gränstråden är ansluten; fulladdad	/
Grön lampa på, medan "outside working area" visas på skärmen samtidigt	Gränstråden är ansluten i fel riktning.	Kontrollera och vänd de två ändarna på gränstråden
Grön lampa blinkar:	Strömförslutning är ansluten, medan tråden är felaktigt ansluten.	Kontrollera och anslut tråden igen.
Röd lampa lyser:	laddning.	/

4. Sätta på och testa installationen

Nu närmar sig det spännande ögonblicket då du ska sätta på din Landroid®M för första gången.




4.1

Placera din Landroid®M inuti klippområdet några få meter från baksidan på laddningsbasen.

4.2

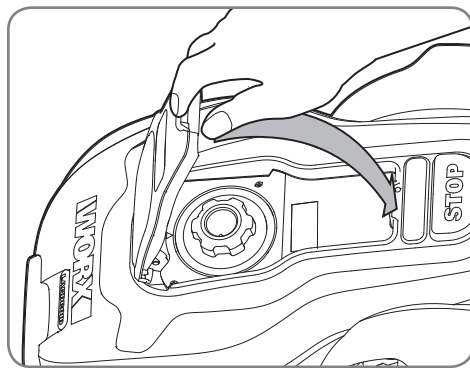
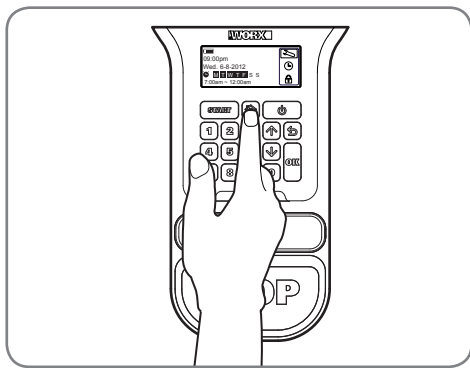
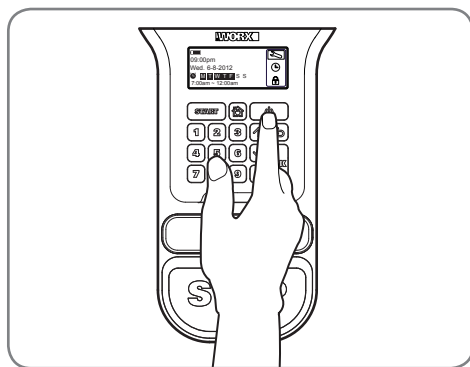
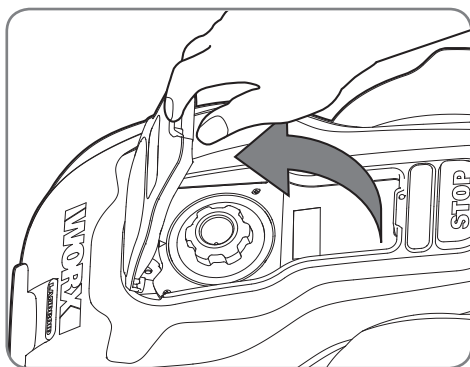
Öppna panelskyddet, tryck på startknappen, och ange den förinställda PIN-koden 0000.

Tryck på knappen  och stäng kontrollpanellocket:

Nu letar sig din Landroid®M tillbaka till laddningsbasen.

Observera din Landroid®M medan den återvänder till laddningsbasen och ändra vid behov gränsträdens placering.

När Landroid®M har återvänt till laddningsbasen utan problem är installationen klar! Närmast kommer din Landroid®M att laddas helt.



Varning

- Om din Landroid®M befinner sig utanför sitt klippområde rör den sig inte och visar felmeddelandet "utanför klippområde." Flytta tillbaka den till klippområdet och upprepa steg 4,2.

- Om din Landroid®M är innanför sitt område men displayen visar "utanför klippområde" och LED-lampan lyser betyder det att du har fäst gränsträdens ändrar felaktigt. Kasta om trådarna.

- Din Landroid®M ska alltid vara på. Om du någonsin behöver stänga av den, sätt tillbaka den i klippområdet innan du sätter på den igen.

- Om din Landroid®M plötsligt skulle sluta fungera, sätt ON/OFF-knappen i läget ON, korriger problemet, tryck på Start-knappen, och stäng locket.

Programmering

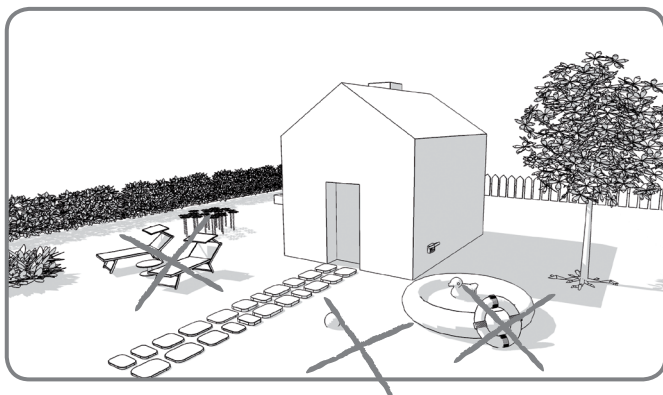
Vid slutförd installation hänvisas till programmerings- och felsökningsguiden, vilken ingår i förpackningen för programmering av Landroid®M.

Är du redo?

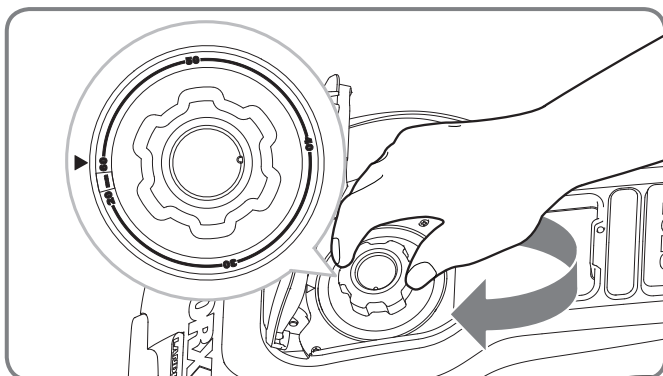
Din Landroid®M är utformad för att hålla din gräsmattas höjd perfekt under växtsäsongen, men den är inte utformad för att avverka en djungel.

Innan första gången du startar den:

1. Klipp gräsmattan till önskad klipphöjd.
2. Kontrollera att klippområdet är fritt från föremål som leksaker, grenar etc.



3. Justera klipphöjden till den högsta inställningen för det första klipptillfället och ställ sedan in din önskade klipphöjd.



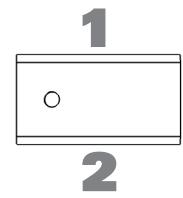
Nästa vår kan du plocka fram din Landroid®M tidigt medan gräset fortfarande är kort. På så vis slipper du klippa det för hand först.

Håll den vass



Använd alltid handskar vid justering av blad.

Landroid®M klipper inte gräs på samma sätt som andra gräsklippare. Varje blad på din Landroid®M har 2 skärande eggar och roterar i båda riktningarna för att klippa så mycket som möjligt. Varje blad på din Landroid®M har 2 skärande eggar. Beroende på hur ofta Landroid®M klipper din gräsmatta måste de skärande bladen roteras regelbundet för att få en ny skärande egg. Om din Landroid®M är programmerad att klippa gräsmattan varje dag måste de skärande bladen roteras varje månad för att ge bästa resultat. Varje skärande blad varar upp till 2 månader om din Landroid®M är programmerad att klippa varje dag. När de skärande bladen är slöa och utslitna ska de ersättas med de reservblad som medföljde din Landroid®M. Reservblad går även att köpa från din WORX-återförsäljare.



Underhåll

Din Landroid®M är utformad för att arbeta utomhus oavsett väder. Om du rengör den emellanåt från ansamlat gräsklipp kommer din Landroid®M troget att klippa gräset åt dig år efter år. Rengör inte din Landroid®M, Landroid®M-laddaren eller laddningsstationen med en högtryckstvätt eller vattentvätt. Det kan orsaka skador på gräsklipparen, batteriet eller laddaren.

Vinterförvaring

Vi rekommenderar att du förvarar din Landroid®M i en bod eller ett garage under vintern. Inför förvaringen ska du ladda batteriet i din Landroid®M tills det är fullt för att undvika att det skadas.

Därefter kan du koppla bort anslutningen till laddningsbasen. Ett bra sätt att förlänga batterilivstiden är att ladda batteriet då och då under vintern. Vi rekommenderar även att du täcker över laddningsbasen med en presenning under vintern.

Säkerhet

Din Landroid®M är ofarlig för människor och husdjur. Det finns ett stort mellanrum mellan enhetens utsida och bladen. Dessutom stoppar lutningssensorerna genast blad genom enheten lyfts upp från marken.

Stödsäkerhet

Din Landroid®M skyddas av en PIN-kod. Denna PIN-kod hindrar obehöriga från att kunna använda den. Om enheten förs bort från sitt klippområde kan den bara startas igen om man känner till PIN-koden. Detta innebär även att du inte kommer att kunna starta din Landroid®M om du glömmer bort din PIN-kod! Vi rekommenderar starkt att du skriver ner din PIN-kod här för framtida bruk. Ännu bättre är om du registrerar din Landroid®M online på www.worxlandroid.com och fyller din PIN-kod där. Då kan du när som helst få tillgång till din PIN-kod online.

Skriv ner din PIN-kod här:

www.worxlandroid.com

WORX
it's your nature