

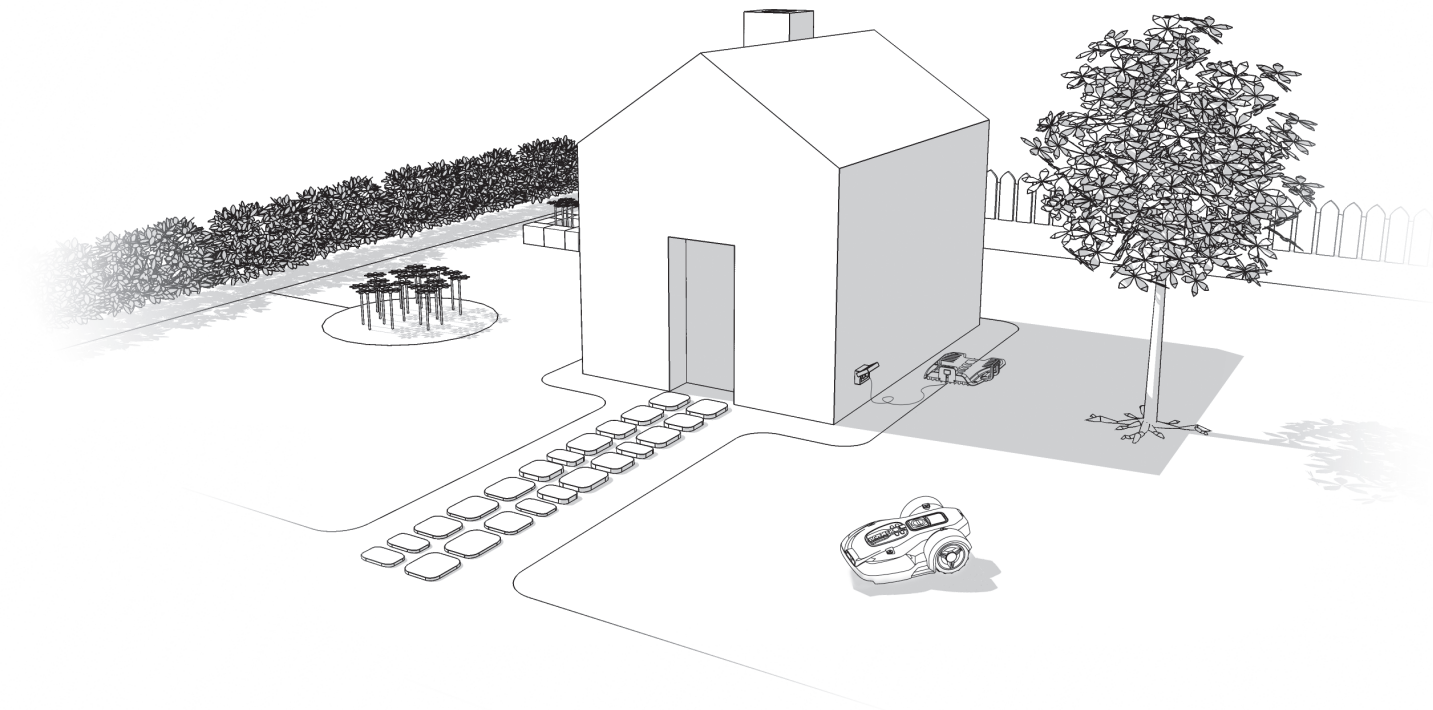


LANDROID[®] 
UNMANNED
MOWING
VEHICLE

INSTALLATION
GUIDE







Så här installerar du din Landroid®L

4

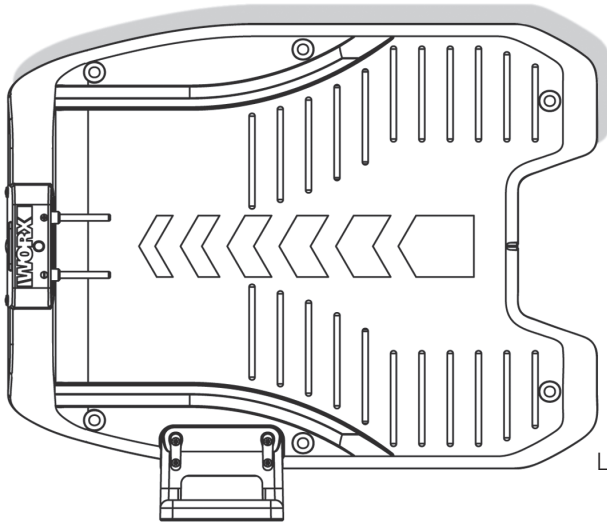
SV Det går enkelt att installera din Landroid®L. Beroende på hur stor trädgård du har tar hela processen bara en kort stund. Om du precis som oss hatar att slösa din lediga tid på att klippa gräsmattan är Landroid®L är en bra investering, som ger dig år av gräsmattevård. Du kan titta på demovideon på www.worxlandroid.com.

Landroid®L älskar att klippa

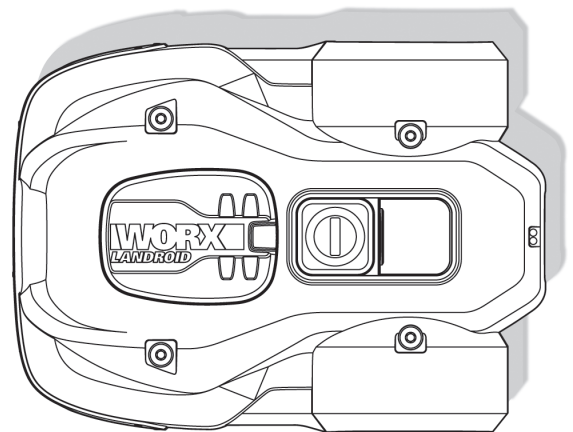
Den är konstruerad att klippa ofta och hålla gräsmatta finare och i bättre form än någonsin. Beroende på din gräsmattas storlek kan Landroid®L programmeras att arbeta när som helst eller regelbundet utan begränsningar. Den är här för att arbeta åt dig.

Förberedelse

I förpackningen



Laddningsenhet



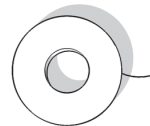
Landroid®L



Fästspikar för laddningsbas



Reservblad



Gränstråd rulle



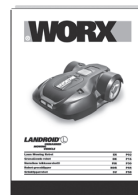
Ledningskarv



Gränstråd pinnar



Strömadapter

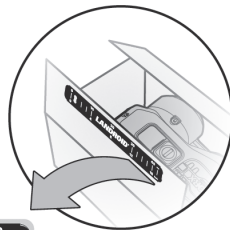


Bruksanvisning



Installationsguide

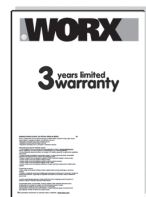
Avståndsmätare för gränstråd



Insexnyckel



Programmerings- och felsökningsmanual



Garantiavtal

Från din bod



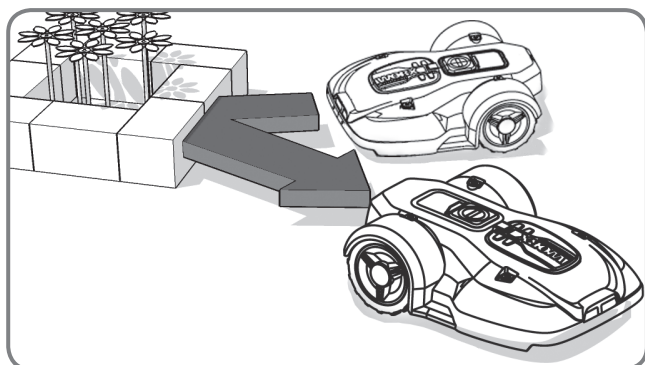
Sax



Hammare

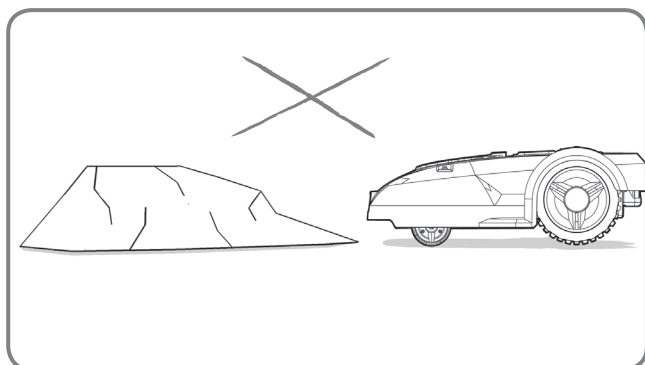
Landroid®Ls nya hem – din trädgård

Vi börjar med att ta en titt på Landroid®Ls nya hem – din trädgård – och var enheten säkert kan arbeta och vilka platser som din Landroid®L bör undvika.



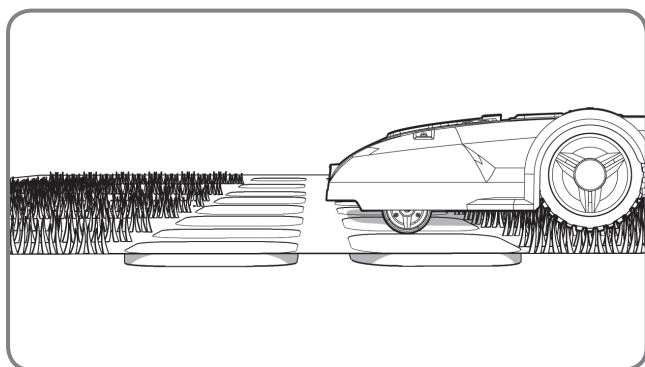
Hinder som din Landroid®L kan köra på

Om din Landroid®L kör på ett hinder som är styvt, stabilt och högre än 15cm – som t.ex. en vägg eller ett staket – kommer din Landroid®L helt enkelt att stanna och byta riktning.



Stenar

Stenar som är så pass tunga att de inte kan flyttas av din Landroid®L kan köras på av enheten utan fara. Men om stenen är sluttade så att din Landroid®L kan köra upp på den ska du antingen flytta på stenen eller avgränsa den från klippområdet.

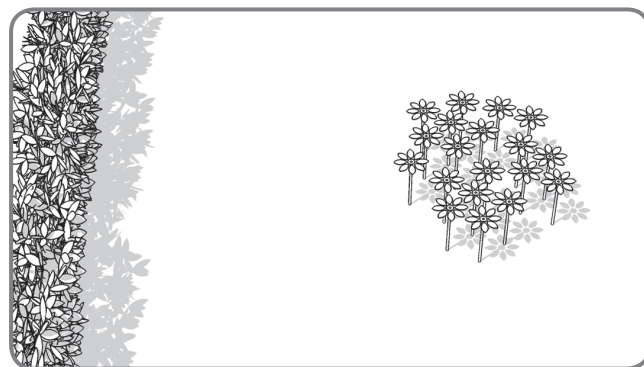
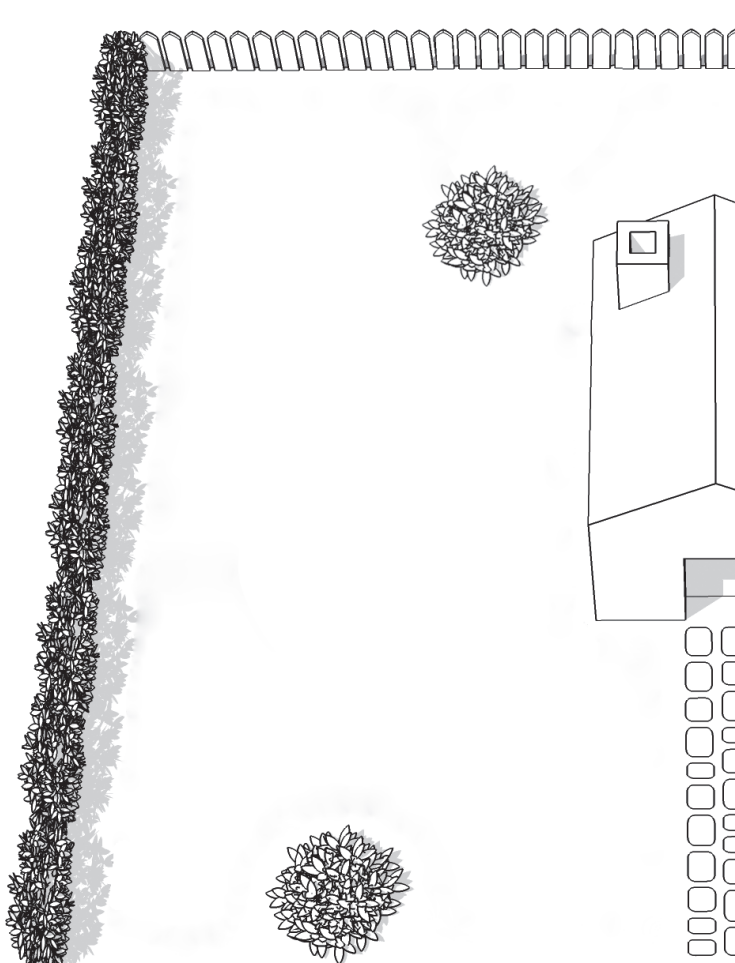


Uppfarter

Om gången är på samma nivå som gräsmattan och utan några uppstickande ytor kan din Landroid®L passera den utan problem. Om du vill att Landroid®L skall undvika det behövs endast 10cm* utrymme mellan gränstråden och uppfarten.

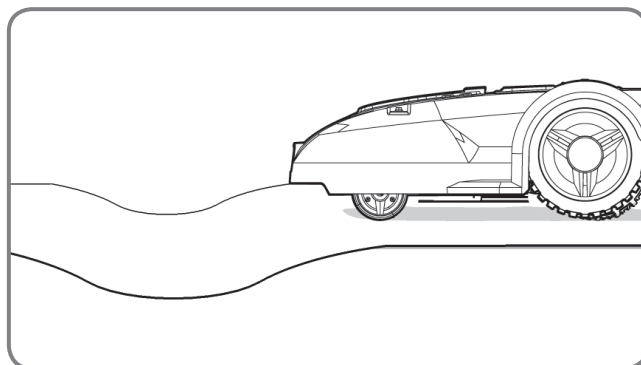
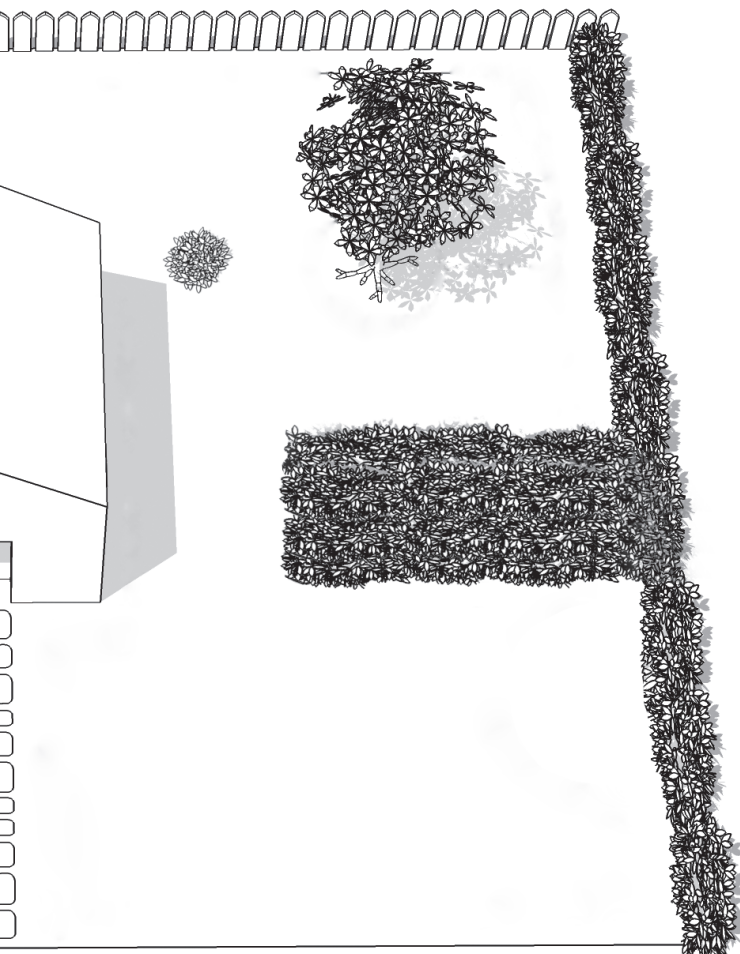
Om uppfarten är täckt av grus ska du inte låta din Landroid®L passera den. Använd avståndsmätaren och lämna 45cm* utrymme mellan gränstråden och uppfarten.

* Rekommenderat avstånd. Använd den medföljande avståndsmätaren för korrekt installation.



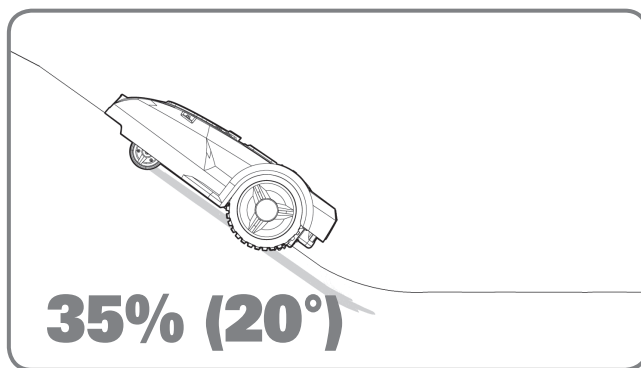
Rabatter, dammar, bassänger...

Du vill absolut inte att din Landroid®L ska klippa dina blommor eller trilla ner i vattnet. Undvik dessa områden.



Fördjupningar och knölar

Om det handlar om stora fördjupningar eller knölar, kontrollera om bladen riskerar att komma i kontakt med marken. Om så är fallet, fyll i fördjupningen eller jämna ut knölen eller låt inte din Landroid®L arbeta på detta område.



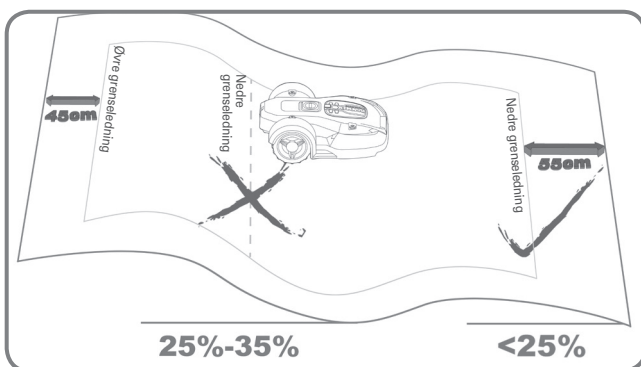
Sluttningar

Din Landroid®L klarar utan problem av sluttningar upp till 20°. Brantare sluttningar ska undvikas.



Träd

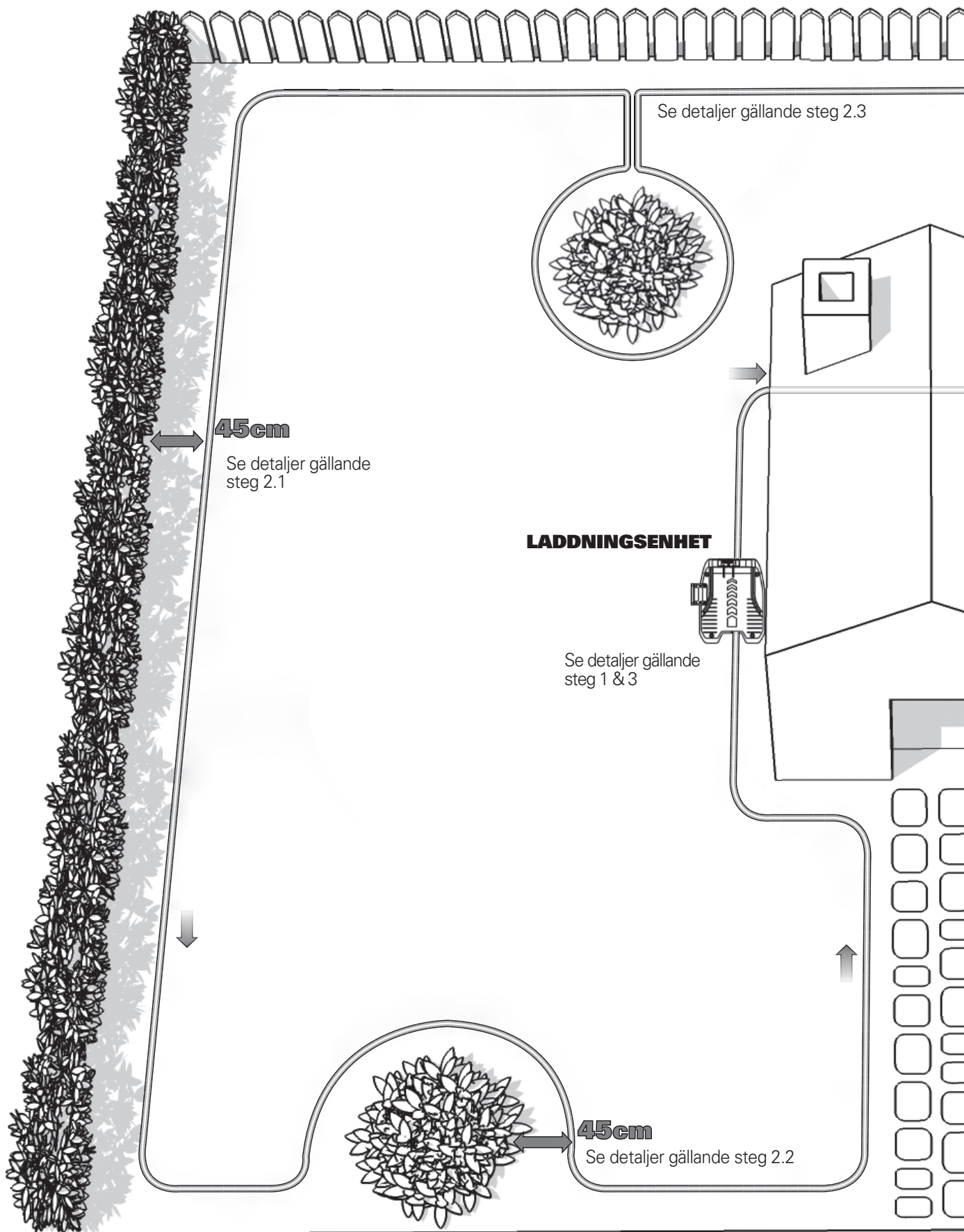
Om det finns rötter framväxande från marken bör dessa områden undvikas för att inte skada rötterna.

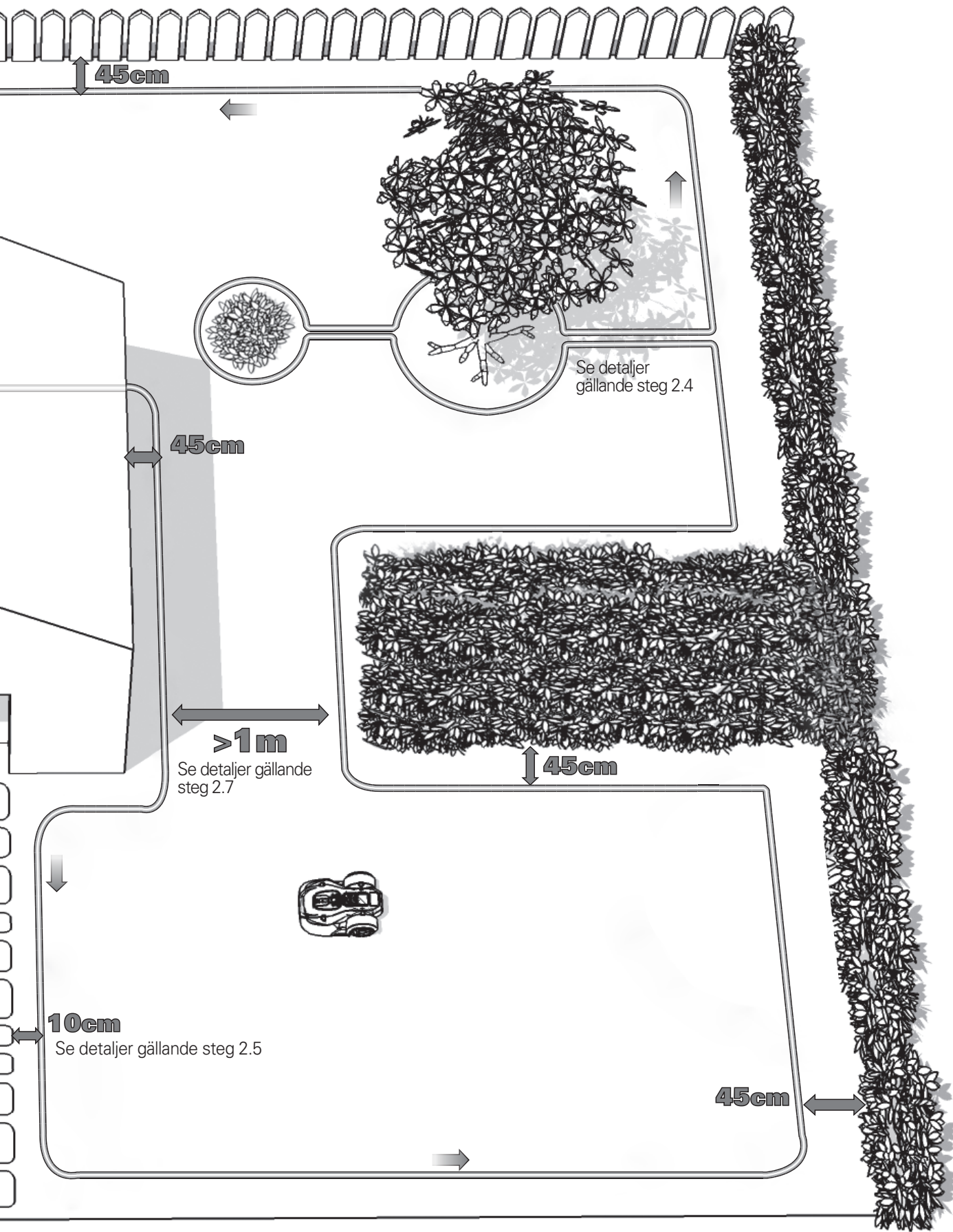


Placering av gränstråd på sluttningar

Den övre gränstråden skall INTE placeras på sluttningar brantare än 35% (20°). Den övre gränstråden skall ha ett avstånd på minst 45cm till eventuella hinder. Den nedre gränstråden skall INTE placeras på sluttningar brantare än 25% (15°). Den nedre gränstråden skall ha ett avstånd på minst 55cm till eventuella hinder när den placeras i sluttningar som är 25%.

Installering





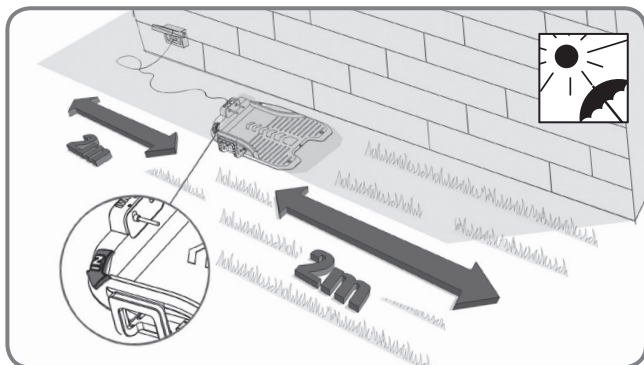
Din Landroid®L behöver få veta var den ska klippa gräs. Därför måste du markera klippområdet med en gränstråd, vilken fungerar som ett osynligt staket. Denna gränstråd hjälper även din Landroid®L att hitta tillbaka till sin laddningsbas.

Om din granne också använder en Landroid®L måste du hålla ett avstånd på minst 0.5 meter mellan din gränstråd och din grannes.

1. Placering av laddningsbas

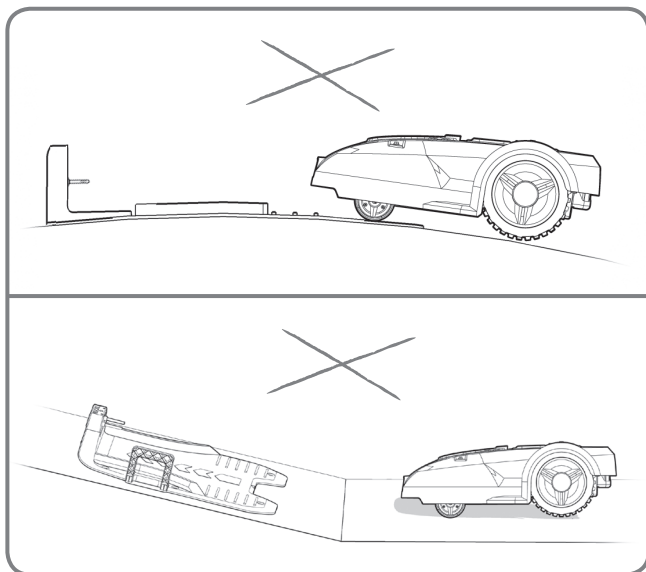
Först av allt, hitta en plats för laddningsbasen, med hänsyn tagen till läget för ditt utomhus-uttag eftersom laddaren endast har en 15 m lång nätsladd.

OBS: Se till att transformatorerna och eluttaget alltid står på en torr plats.



1.1

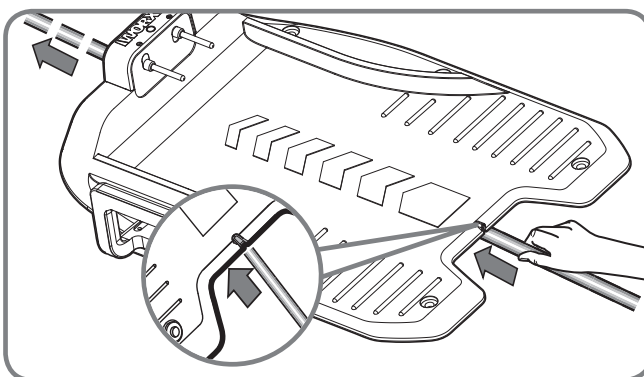
Laddningsbasen ska placeras på en rak linje, med "IN"-pilen pekandes på gräsmattan. Tillåt 2 m avstånd utan hinder både framför och bakom laddaren. Om möjligt ska laddningsbasen placeras i skugga då batteriet laddar bättre på en sval plats.



Försäkra dig om att din Landroid®L körs på en plan yta, fri från hinder.

1.2

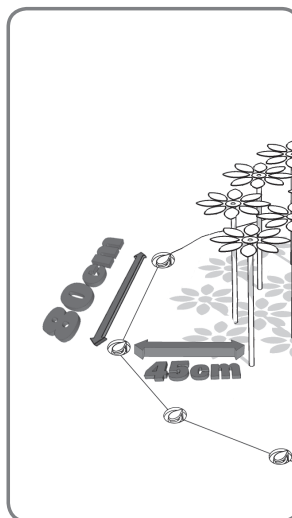
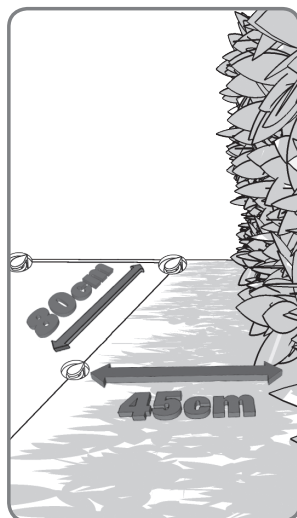
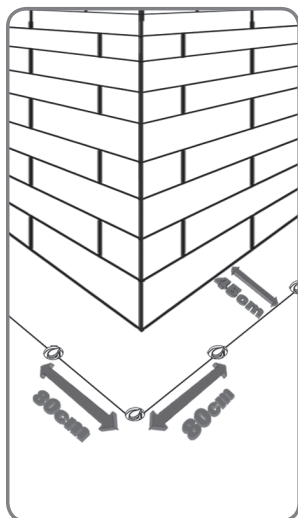
Mata gränstråden genom tunneln under laddningsbasen.



2. Sätta ut gränstråden

När gränstråden sätts fast för första gången är det rekommenderat att använda en vanlig gräsklippare eller en grästrimmer för klippning av gräset längs gränsen. Sedan kan tråden läggas så nära marken som möjligt för att förhindra att Landroid®L oavsiktligt skär av tråden.

Gränstråden leder en mycket låg spänning och är därför ofarlig för människor och djur.



2.1

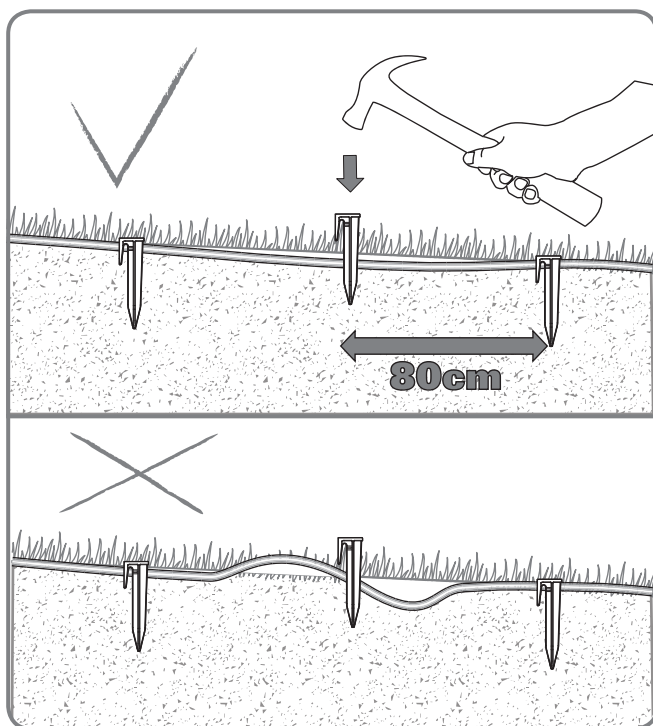
När du drar gränstråden, använd avståndsmätaren för att hålla ett avstånd på 45cm* mellan tråd och gräns.

Trådpinnarna ska placeras på cirka 80cm avstånd från varandra.

Använd den medföljande avståndsmätaren för korrekt installation.

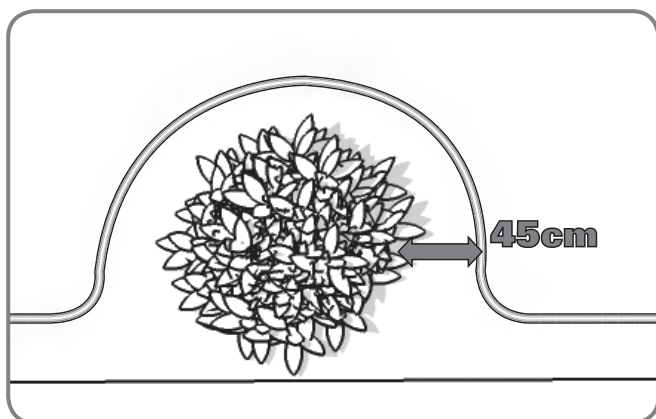
OBS: Den maximala tillåtna längden för gränstråden är 350m.

OBS: Håll gränstråden rak och spänd mellan peggarna. Tråden får inte vara slak.



2.2

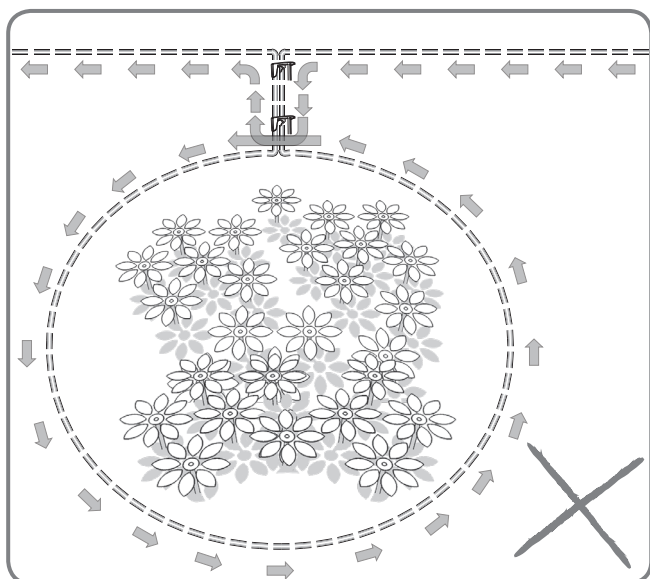
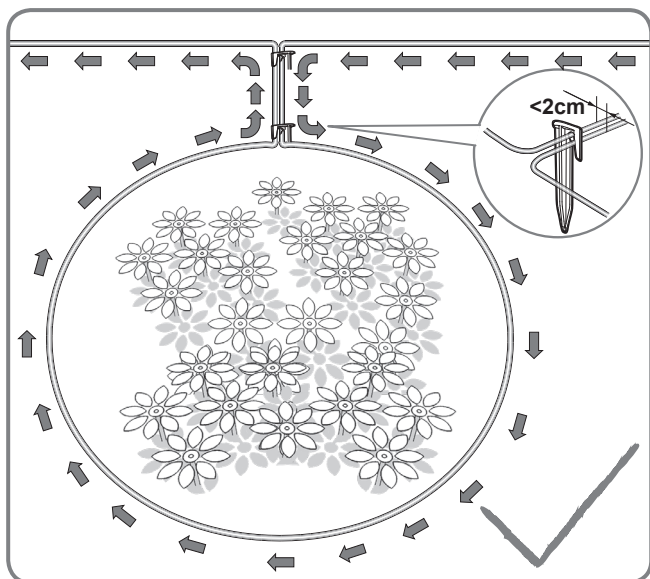
Ett inslag av exempelvis blommor eller buskar belägna nära klippgränsen ska vara en del av gränsen, som bilden visar.

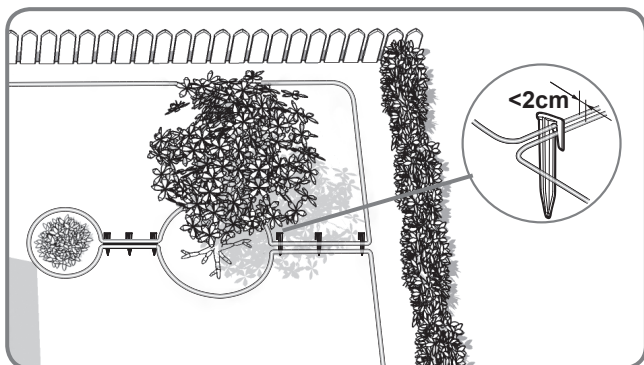


2.3

Om det finns en ö som är belägen inne i din gräsmatta där du inte vill att Landroid®L ska gå, följ då vägen som visas på bilden för att knyta din tråd.

Tråden får gå från ytterkanten till ytterlinjen på den definierade ön och sedan återgå till ytterlinjen. Gränstråden mellan ön och ytterkanten bör läggas tätt tillsammans och hållas på plats med samma gränspinne. Under drift kommer Landroid®L fritt kunna passera över denna del av ledningen.

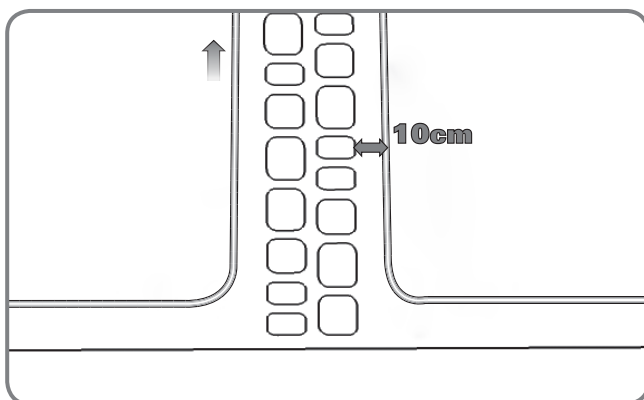




2.4

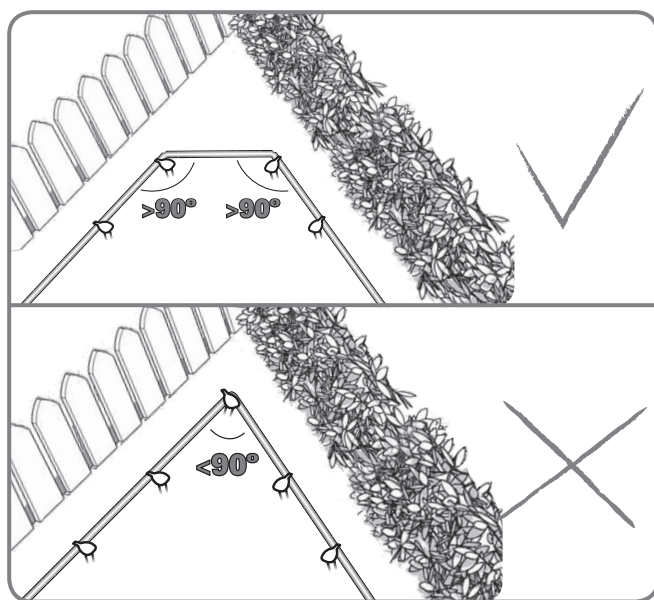
I fallet med två öar som ligger nära varandra vore det bästa att placera tråden enligt illustrationen.

Din Landroid®L kan röra sig fritt över gränstråden mellan öarna och klippgränsen.



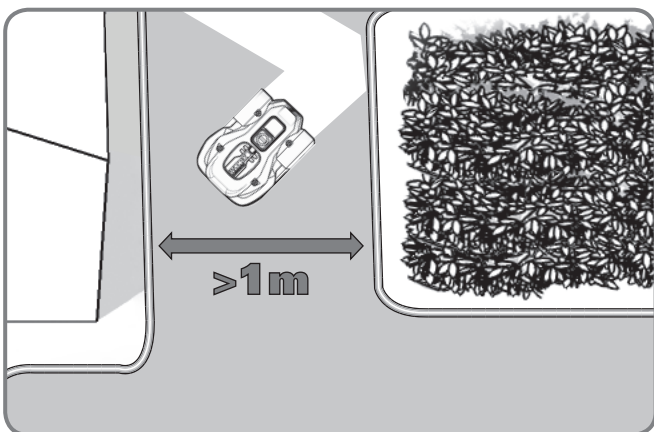
2.5

Om det finns hinder i markhöjd som din Landroid®L kan passera utan problem, t.ex. en uppfart eller en gång, räcker det med 10cm* avstånd.



2.6

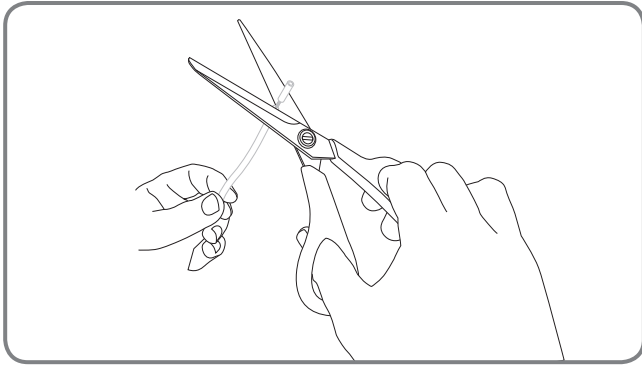
Säkerställ att gränskabeln är helt rak i alla hörn, och att vinkeln på gränstråden är större än 90°.



2.7

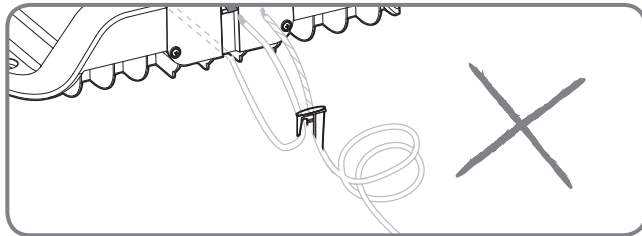
Om din gräsmatta har två eller flera separata områden som är anslutna till varandra genom en korridor måste den vara minst en meter bred. Om korridoren är för smal ska du lyfta upp din Landroid®L och föra den till den andra gräsmattan. Din Landroid®L klipper gärna även denna gräsmatta, men du måste bära tillbaka enheten till laddningsbasen när batteriet tar slut.

3. Ansluta laddningsbasen till gränstråden

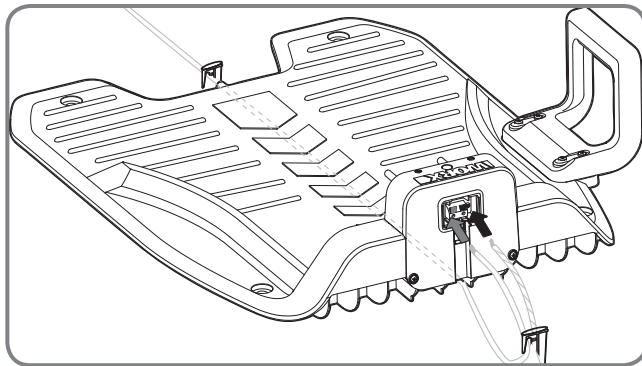


3.1

Klipp av de båda trådändarna till lagom längd för att de ska nå klämmorna.



OBS: För lång överflödigt tråd kan orsaka signalproblem. Splitsa de båda trådändarna.

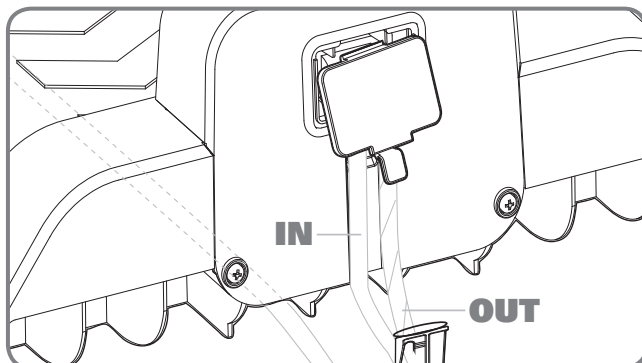
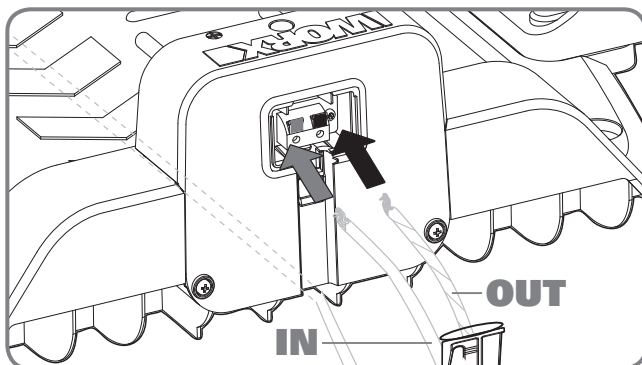


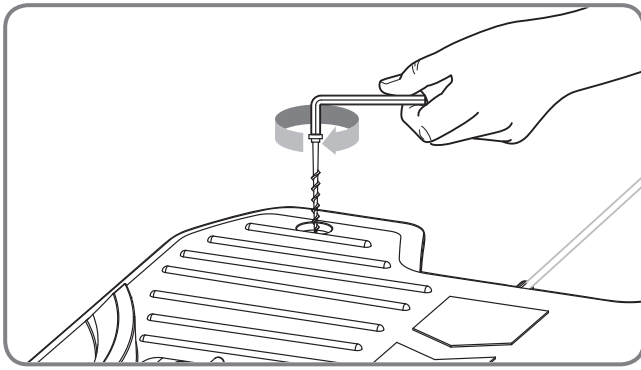
3.2

Vid anslutning till laddningsbasen finns det en IN-tråd och en UT-tråd, vilket du kan se på bilden. Anslut IN-tråden till den röda klämman på laddningsbasen och anslut UT-tråden till den svarta klämman.

Sätt därefter på locket.

OBS: Sätt fast gränstråden runt laddningbasen ordentligt, med kabelpinnar.

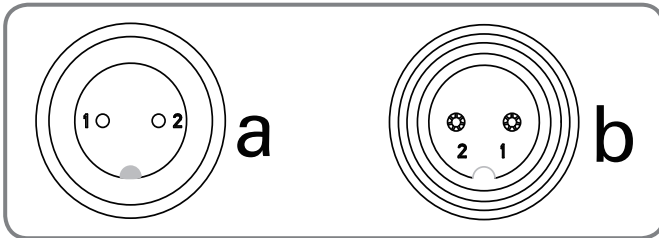




3.3

Nu kan du fästa laddningsbasen permanent i marken genom att dra åt de medföljande basfästspinnarna med den medföljande insexnyckeln.

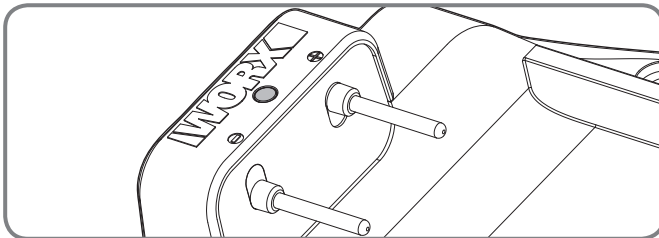
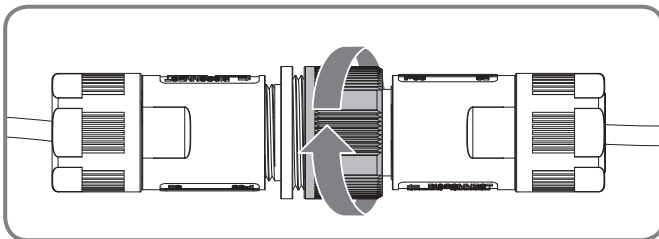
OBS: Se till att IN-ledningen ligger rakt under mitten av laddningsbasen.



3.4

Anslut först strömladden till adaptern och därefter till eluttaget. LED-indikatorn på laddningsbasen tänds. Vid anslutning ska du rikta in skåran på strömladdens kontakt (a) med skåran på adapters kontakt (b).

Om strömladden ligger inom klippområdet kan du behöva gräva ner den.

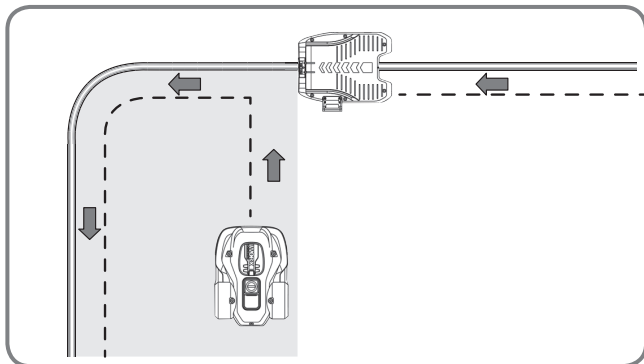


Kontrollera LED-statusen för att se till att anslutningen är OK.

LED-ljusdisplay	Status	Åtgärd
Grön lampa på	Gränstråden är ansluten; fulladdad	/
Grön lampa på, medan "outside working area" visas på skärmen samtidigt	Gränstråden är ansluten i fel riktning.	Kontrollera och vänd de två ändarna på gränstråden
Grön lampa blinkar	Strömförslutning är ansluten, medan tråden är felaktigt ansluten.	Kontrollera och anslut tråden igen.
Röd lampa lyser	Laddning.	/

4. Sätta på och testa installationen


Nu närmar sig det spännande ögonblicket då du ska sätta på din Landroid®L för första gången.

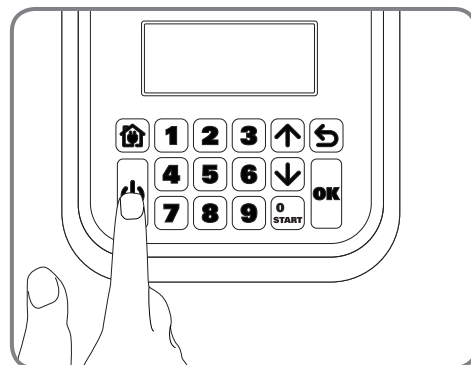
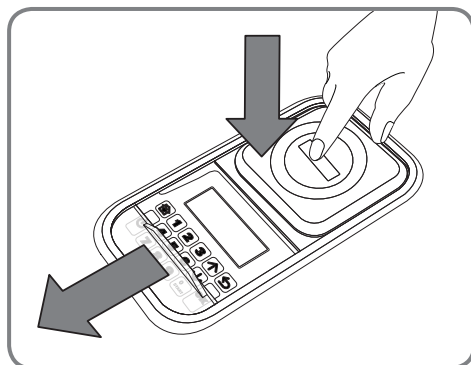



4.1

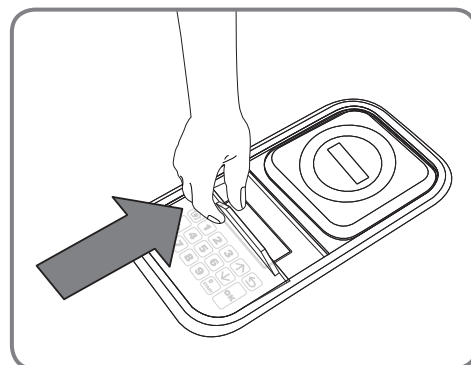
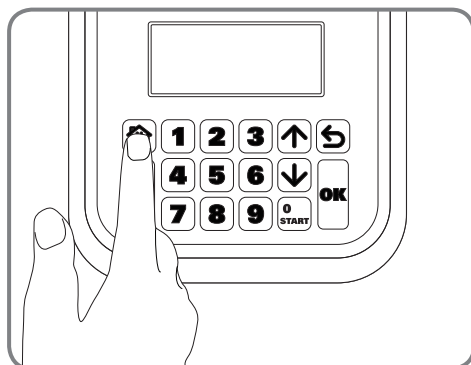
Placera din Landroid®L inuti klippområdet några få meter från baksidan på laddningsbasen.

4.2

Öppna luckan på knappsatsen genom att trycka på den stora röda knappen på toppen av din Landroid®L. Tryck och håll in ON/OFF-knappen  tills din Landroid®L sätts igång. Skriv in standard-PIN 0000



Tryck på -knappen Och stäng luckan till knappsatsen: Nu letar sig din Landroid®L tillbaka till laddningsbasen. Observera din Landroid®L medan den återvänder till laddningsbasen och ändra vid behov gränstrådens placering. När Landroid®L har återvänt till laddningsbasen utan problem är installationen klar! Härnäst kommer din Landroid®L att laddas helt.




Varning

- Om din Landroid®L befinner sig utanför sitt klippområde rör den sig inte och visar felmeddelandet " utanför klippområde." Flytta tillbaka den till klippområdet och upprepa steg 4,2.

- Om din Landroid®L är innanför sitt område men displayen visar " utanför klippområde" och LED-lampan lyser betyder det att du har fäst gränstrådens ändar felaktigt. Kasta om trådarna.

- Din Landroid®L ska alltid vara på. Om du någonsin behöver stänga av den, sätt tillbaka den i klippområdet innan du sätter på den igen.

- Skulle din Landroid®L oväntat sluta att fungera, tryck på STOP-knappen, öppna luckan till knappsatsen, dra OFF/ON-knappen till läget ON, rätta till problemen, tryck på -knappen, stäng luckan till knappsatsen.

OBS: Se programmerings- och felsökningsguiden för mer information.

Programmering

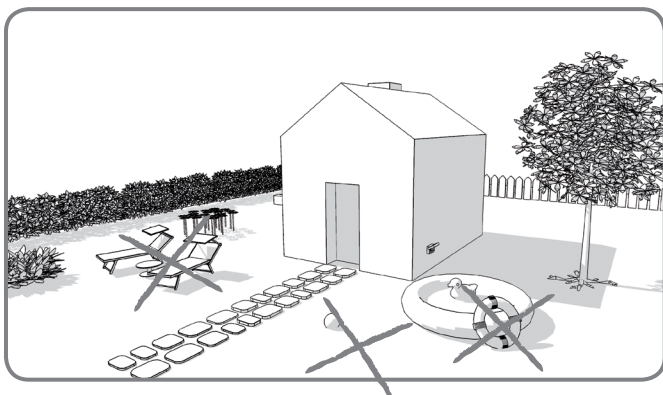
Vid slutförd installation hänvisas till programmerings- och felsökningsguiden, vilken ingår i förpackningen för programmering av Landroid®L.

Är du redo?

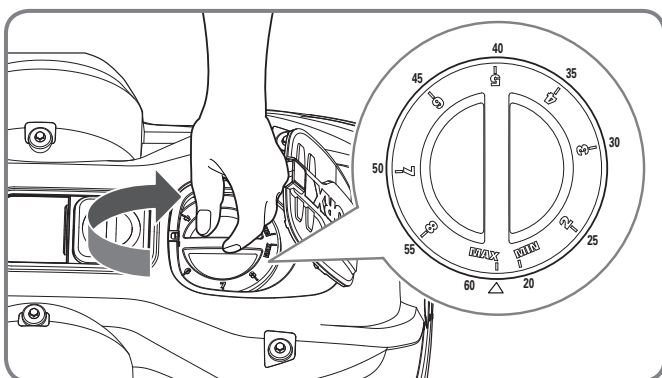
Din Landroid®L är utformad för att hålla din gräsmattas höjd perfekt under växtsäsongen, men den är inte utformad för att avverka en djungel.

Innan första gången du startar den:

1. Klipp gräsmattan till önskad klipphöjd.
2. Kontrollera att klippområdet är fritt från föremål som leksaker, grenar etc.



3. Justera klipphöjden till den högsta inställningen för det första klipptillfället och ställ sedan in din önskade klipphöjd.



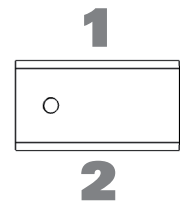
Nästa vår kan du plocka fram din Landroid®L tidigt medan gräset fortfarande är kort. På så vis slipper du klippa det för hand först.

Håll den vass



Använd alltid handskar vid justering av blad.

Landroid®L klipper inte gräs på samma sätt som andra gräsklippare. Varje blad på din Landroid®L har 2 skärande egggar och roterar i båda riktningarna för att klippa så mycket som möjligt. Varje blad på din Landroid®L har 2 skärande egggar. Beroende på hur ofta Landroid®L klipper din gräsmatta måste de skärande bladen roteras regelbundet för att få en ny skärande egg. Om din Landroid®L är programmerad att klippa gräsmattan varje dag måste de skärande bladen roteras varje månad för att ge bästa resultat. Varje skärande blad varar upp till 2 månader om din Landroid®L är programmerad att klippa varje dag. När de skärande bladen är slöa och utslitna ska de ersättas med de reservblad som medföljde din Landroid®L. Reservblad går även att köpa från din WORX-återförsäljare.



Underhåll

Din Landroid®L är utformad för att arbeta utomhus oavsett väder. Om du rengör den emellanåt från ansamlat gräsklipp kommer din Landroid®L troget att klippa gräset åt dig år efter år.

Rengör inte din Landroid®L, Landroid®L - laddaren eller laddningsstationen med en högtryckstvätt eller vattentvätt. Det kan orsaka skador på gräsklipparen, batteriet eller laddaren.

Vinterförvaring

Vi rekommenderar att du förvarar din Landroid®L i en bod eller ett garage under vintern. Inför förvaringen ska du ladda batteriet i din Landroid®L tills det är fullt för att undvika att det skadas. Därefter kan du koppla bort anslutningen till laddningsbasen. Ett bra sätt att förlänga batterilivstiden är att ladda batteriet då och då under vintern. Vi rekommenderar även att du täcker över laddningsbasen med en presenning under vintern.

18
SV

Säkerhet

Din Landroid®L är ofarlig för människor och husdjur. Det finns ett stort mellanrum mellan enhetens utsida och bladen. Dessutom stoppar lutningssensorerna genast blad genom enheten lyfts upp från marken.

Stödsäkerhet

Din Landroid®L skyddas av en PIN-kod. Denna PIN-kod hindrar obehöriga från att kunna använda den. Om enheten förs bort från sitt klippområde kan den bara startas igen om man känner till PIN-koden. Detta innebär även att du inte kommer att kunna starta din Landroid®L om du glömmer bort din PIN-kod! Vi rekommenderar starkt att du skriver ner din PIN-kod här för framtida bruk. Ännu bättre är om du registrerar din Landroid®L online på www.worxlandroid.com och fyller din PIN-kod där. Då kan du när som helst få tillgång till din PIN-kod online.

Skriv ner din PIN-kod här:

www.worxlandroid.com

WORX
it's your nature

WORX®



LANDROID® (L)
UNMANNED
MOWING
VEHICLE

Gräsklipparrobot

SV

BRUKSANVISNING I ORIGINAL

INNEHÅLLSFÖRTECKNING

1. Säkerhetsinstruktioner	59
1.1 Allmänna & specifika säkerhetsinstruktioner	59
1.2 Information om Landroid®L	61
2. Dellista	62
3. Lär känna din Landroid®L	64
3.1 Hur vet min Landroid®L var den ska klippa gräset?	64
3.2 Hur vet min Landroid®L vart den ska ta vägen?	65
A. Hitta laddningsbasen	65
B. Regnsensorer	65
C. Känna av gränstråden	65
D. Starta och stoppa under gräsklippning	65
3.3 Hur stor gräsmatta klarar min Landroid®L av att klippa?	66
3.4 Hur effektivt kommer min Landroid®L att klippa gräset?	66
4. Fjärrkontroll	67
5. Gränstråd	67
5.1 Pegga gränstråden	67
5.2 Gräva ner gränstråden	67
5.3 Koppla samman elkabeln	67
6. Uppdatering av mjukvaran	68
7. Underhåll	68
7.1 Skärpa	68
A. Roter och vända på bladen	69
B. Byta ut bladen	69
7.2 Rengöring	69
A. Rengöring av stomme	69
B. Rengöring av undersida	69
C. Rengöring av kontaktstift och laddbleck	70
7.3 Batterilivstid	70
7.4 Vinterförvaring	70
7.5 Byta ut batteriet	71

1. Säkerhetsinstruktioner

1.1 Allmänna & specifika säkerhetsinstruktioner

! VARNING: Läs igenom alla varningar och säkerhetsinstruktioner. Underlåtelse att beakta varningar och säkerhetsinstruktioner kan leda till elstöt, brand och/eller allvarlig personskada.

Läs noga igenom instruktionerna för att kunna använda enheten på ett säkert sätt.

Spara alla varningar och säkerhetsinstruktioner för framtida referens.

- Denna apparat är inte avsedd att användas av personer (inklusive barn) med nedsatt fysisk, sensorisk eller mental förmåga, eller bristande erfarenhet och kunskap, såvida de inte har fått instruktioner om hur apparaten används eller övervakas av en person som ansvarar för deras säkerhet.
- Barn måste övervakas för att säkerställa att de inte leker med apparaten.
- Apparaten bör endast användas med det medföljande nättaggregatet.

VIKTIGT

LÄS NOGA FÖRE ANVÄNDNING

SPARA FÖR FRAMTIDA REFERENS

SÄKER ANVÄNDNINGSPRAXIS

Utbildning

- a) Läs noga igenom bruksanvisningen. Se till att du har förstått instruktionerna och sätt dig in i kontrollerna och hur man använder enheten på rätt sätt.
- b) Låt aldrig barn eller personer som inte satt sig in i dessa instruktioner använda enheten. Det kan finnas lokala bestämmelser med åldersgräns för operatören.
- c) Operatören eller användaren ansvarar för olyckor eller faror som drabbar andra personer eller deras egendom.

Förberedelser

- a) Kontrollera att det automatiska avgränsningssystemet är korrekt installerat i enlighet med de givna instruktionerna.
- b) Inspektera regelbundet området där apparaten ska användas och avlägsna alla stenar, pinnar, trådar och andra främmande föremål.
- c) Inspektera regelbundet blad, bladbulvar och klippenhet visuellt för att säkerställa att de inte är slitna eller skadade. Byt ut slitna eller skadade blad och bulvar uppsättningsvis för att bibehålla balansen.
- d) Var försiktig med maskiner som har flera blad, eftersom ett roterande blad kan få även de övriga bladen att rotera.
- e) VARNING! Gräsklipparen skall ej användas utan att skyddet finns på plats.

DRIFT

1. ALLMÄNT

- a) Använd aldrig enheten med trasiga skydd eller utan att säkerhetsanordningar som t.ex. deflektorer sitter på plats.
- b) Placera inte händer eller fötter nära eller under roterande delar. Ställ dig aldrig ivägen för utloppsöppningen.
- c) Lyft aldrig upp och bär inte enheten medan motorn är igång.
- d) Använd avaktiveringsanordningen från apparaten.
 - Innan du tar bort något som fastnat
 - Innan du inspekterar, rengör eller reparerar enheten
- e) Det är inte tillåtet att modifiera robotgräsklipparens originalutförande. Alla modifieringar görs på egen risk.
- f) Starta robotgräsklipparen enligt instruktionerna. När strömbrytaren befinner sig i läget ON (på), var noga med att hålla händer och fötter borta från de roterande bladen. För aldrig in händer eller fötter under gräsklipparen.
- g) Lyft aldrig upp robotgräsklipparen och bär inte runt den medan strömbrytaren befinner sig i läget ON (på).
- h) Låt inte personer som inte vet hur robotgräsklipparen fungerar, använda den.
- i) Lägg ingenting ovanpå robotgräsklipparen eller dess laddningsstation.
- j) Använd inte robotgräsklipparen med en defekt bladskiva eller stomme. Använd den inte heller med defekta blad, skruvar, muttrar eller sladdar.
- k) Stäng alltid av robotgräsklipparen med strömbrytaren när du inte tänker använda den. Robotgräsklipparen kan bara starta när strömbrytaren förs till läget ON (på) och rätt PIN-kod har angetts.
- l) Håll dina händer och fötter borta från de roterande bladen. Placera aldrig dina händer och fötter nära eller under chassiet när den robotliknande gräsklipparen är i drift.

2. NÄR ROBOTGRÄSKLIPPAREN KÖRS AUTOMATISKT

- a) Låt inte enheten köra automatiskt utan övervakning på områden där det finns husdjur, barn eller andra personer.

UNDERHÅLL OCH FÖRVARING



VARNING! När du vänder upp och ner på robotgräsklipparen måste strömbrytaren alltid vara inställd på OFF.

Strömbrytaren måste alltid vara inställd på OFF vid allt arbete under robotgräsklipparens ram, som t.ex. rengöring eller utbyte av blad.

- Se till att alla muttrar, bultar och skruvar är ordentligt åtdragna så att enheten hålls i säkert bruksskick.
- Inspektera robotgräsklipparen varje vecka och byt ut slitna eller skadade delar för säkerhets skull.
- Kontrollera i synnerhet att varken blad eller bladskiva är skadade. Byt ut alla blad och skruvar uppsättningsvis, så att de roterande delarna behåller sin balans.
- Se till att endast använda klippdelar av rätt typ vid utbyte.
- Ladda endast batteriet med den laddare som rekommenderas av tillverkaren. Delaktig användning kan leda till elstöt, överhettning eller läckage av frätande vätska från batteriet.
- Om elektrolyt skulle läcka ut, spola med vatten/neutraliserande medel, och uppsök läkare om elektrolyten kommer i kontakt med ögon osv.
- Service av enheten måste utföras i enlighet med tillverkarens instruktioner.

Transport

Använd originalförpackningen om robotgräsklipparen ska transporteras en längre sträcka.

Så här lämnar/går du in i arbetsområdet på ett säkert sätt:

- Tryck på STOP knappen för att stoppa klipparen.
- Du valde den fyra siffrorna i PIN-koden när du startade klipparen första gången.
- Stäng alltid av robotgräsklipparen om du avser att bära den.
- Du bär robotgräsklipparen i handtaget som sitter undertill baktill på robotgräsklipparen. Bär robotgräsklipparen så att bladskivan är bortvänd från din kropp.



Säkerhetsföreskrifter för batteriet

- Ta inte isär batteriet, öppna inte heller batteriet eller sära på battericeller.**
- Kortslut inte batteriet. Förvara inte batteriet på ett slarvigt sätt i en låda där det kan kortslutas eller skadas av ledande material.** När batteriet inte används, håll det borta från metallobjekt, såsom pappersgem, pengar, nycklar, naglar, skruvar eller andra små metallobjekt som kan leda ström från en terminal till en annan. Om batteriterminalerna kortsluter varandra kan de förorsaka brandrisk.
- Exponera inte batteriet för eld eller värme. Undvik förvaring i direkt solljus.**
- Utsätt inte batteriet för mekanisk chock.**
- Om batteriet läcker, låt inte vätskan komma i kontakt med hud eller ögon. Om så ändå skulle hända, skölj med mycket vatten och sök läkarhjälp.**
- Sök omedelbar läkarhjälp om någon har svält en battericell eller batteriet.**
- Håll batteriet rent och torrt.**
- Batterier fungerar bäst när de används vid normal rumstemperatur (20°C ± 5°C).**
- När du kasserar batteriet, se till att hålla batterier med olika elektrokemiska system ifrån varandra.**
- Ladda endast med laddare av varumärket WORX.** Använd ingen annan laddare än den som specifikt ska användas med det här batteriet. En laddare som passar för en viss typ av batteri kan förorsaka brandrisk vid användning tillsammans med ett annat batteri.
- Använd inte ett batteri som inte är avsett för användning med det här verktyget.**
- Håll batteriet borta från barn.**
- Behåll den ursprungliga bruksanvisningen för framtida användning.**
- Kassera batteriet på rätt sätt.**

1.2 Information om Landroid®L



VARNING – ROBOTGRÄSKLIPPARE kan vara farliga om de används på fel sätt.



Läs noga igenom bruksanvisningen och sätt dig in i dess innehåll innan du använder din ROBOTGRÄSKLIPPARE.



VARNING – Håll ett säkerhetsavstånd från enheten när den är igång.



VARNING – Stäng av enheten innan du utför arbete på den eller lyfter upp den.



VARNING – Åk inte på enheten.



Kasta inte in i eld



Batterier kan komma i kontakt med vattensystemet om de avyttras felaktigt, vilket kan vara farligt för ekosystemet. Kasta inte förbrukade batterier i de vanliga hushållssoporna.



Li-Ion

Batterier ska återvinnas. Kasta inte uttjänta batterier som osorterat hushållsavfall.



Tvätta inte maskinen med högtryckstvätt.



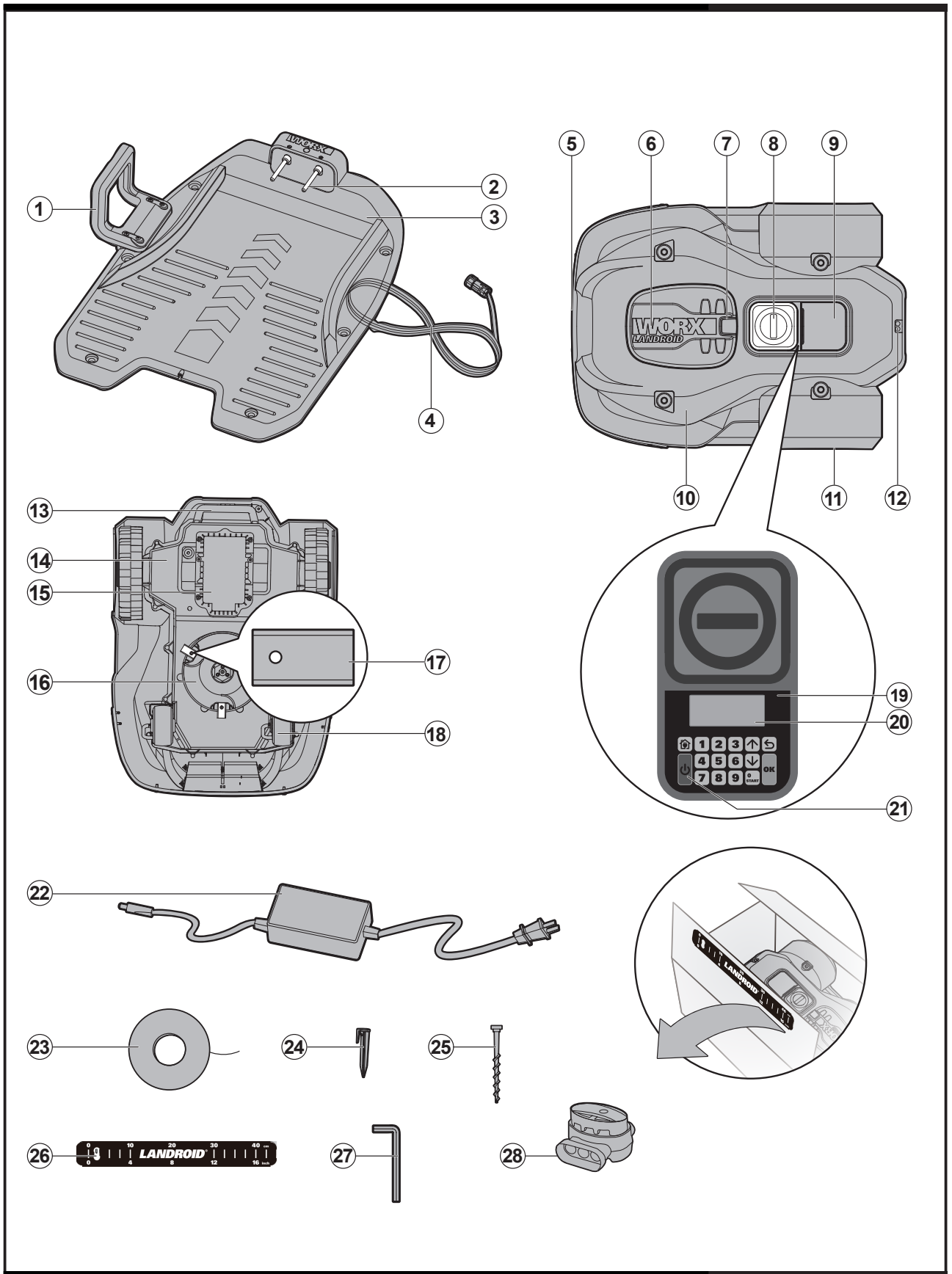
Klass III-apparat



Elektriska avfallsprodukter får inte kasseras med hushållsavfallet. Återvinn på återvinningscentraler. Kontakta dina lokala myndigheter eller återförsäljaren för återvinningsråd.

xINR18/65-y: Cylindriska litiumjonbattericeller med max diameter på 18 mm och max höjd på 65 mm; "x" representerar ett antal seriekopplade celler, tomt om 1. "-y" Representerar ett antal parallellt anslutna celler, tomt om 1.

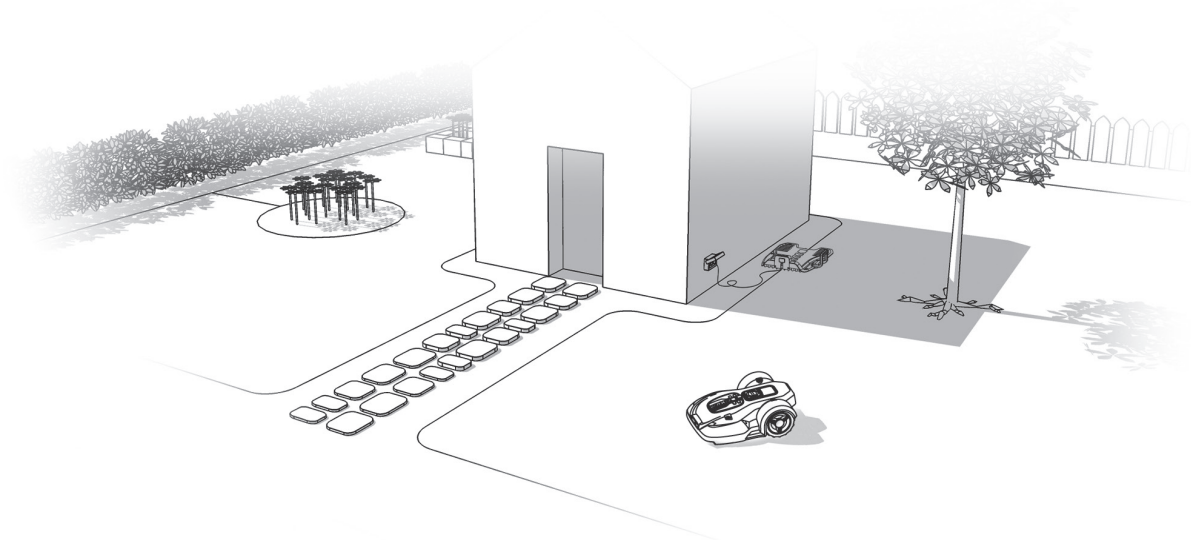
2. Dellista



-
- 1. HANDTAGSSTÅNG**
 - 2. KONTAKTSTIFT**
 - 3. LADDNINGSBAS**
 - 4. LÅGSPÄNNINGSSLADD**
 - 5. LADDNINGSYTA**
 - 6. LOCK FÖR HÖJDJUSTERING AV GRÄSKLIPPNING**
 - 7. TILLGÅNGSPUNKT- FÖR ATT ÖPPNA HÖJDJUSTERINGSLOCKET.**
 - 8. STOP-KNAPP**
 - 9. KNAPPSATSFÖNSTER**
 - 10. Landroid®L-DÄCK**
 - 11. BAKRE DRIVHJUL**
 - 12. REGNSENSOR**
 - 13. HANDTAG**
 - 14. HUVUDKÅPA - INNEHÅLLER MOTORN, ELEKTRONIKEN OCH BATTERIET.**
 - 15. BATTERIPAKET**
 - 16. BLADVÄNSKIVA**
 - 17. SKÄRBLAD**
 - 18. FRAMHJUL**
 - 19. KNAPPSATS**
 - 20. DISPLAY**
 - 21. ON/OFF-KNAPP**
 - 22. STRÖMADAPTER**
 - 23. GRÄNSTRÅD**
 - 24. TRÅDPEGGAR**
 - 25. FÄSTDON FÖR LADDNINGSBAS**
 - 26. AVSTÅNDSMÄTARE FÖR GRÄNSTRÅD**
 - 27. INSEXNYCKEL**
 - 28. LEDNINGSSKARV**
-

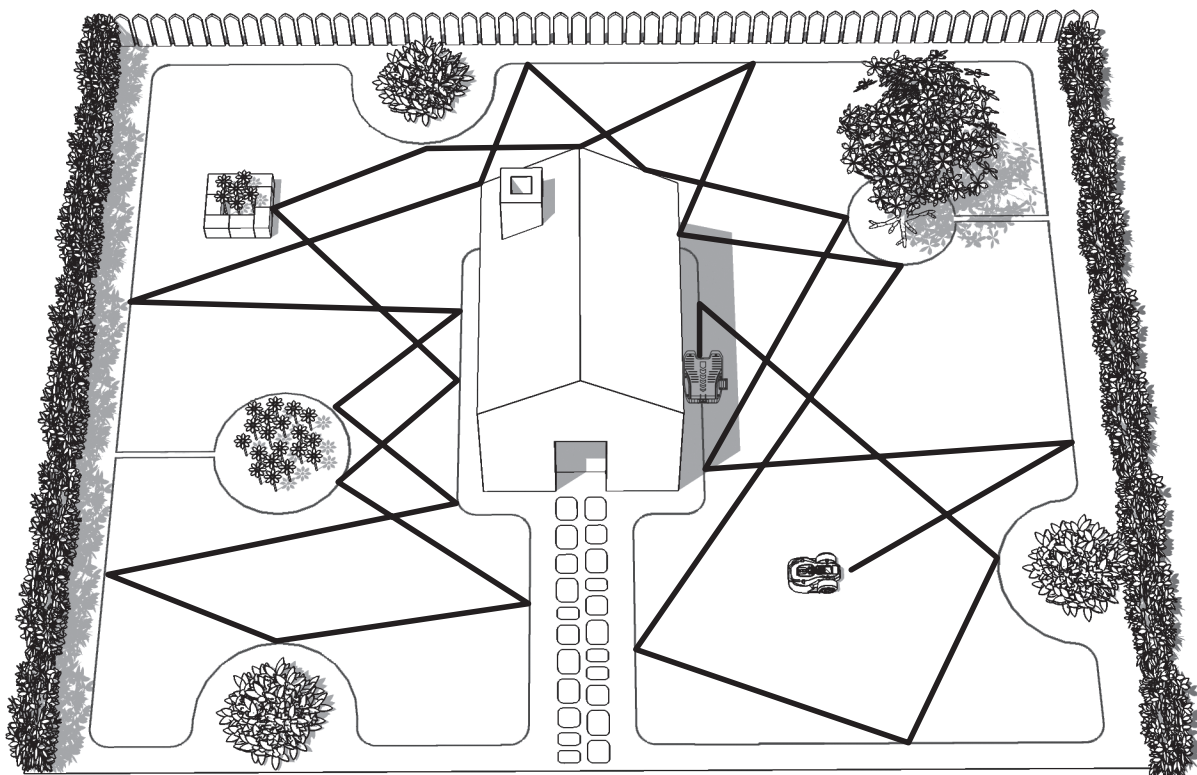
3. Lär känna din Landroid®L

Grattis till ditt köp av din nya Landroid®L och välkommen till robotgräsklippningens bekymmersfria värld. Här nedanför vill vi hjälpa dig att förstå hur din Landroid®L fungerar.



3.1 Hur vet min Landroid®L var den ska klippa gräset?

Landroid®L väljer riktning slumpvis. Den ser till att hela gräsmattan blir jämnt klippt utan fula klippspår (Se Fig. A).



A

3.2 Hur vet min Landroid®L vart den ska ta vägen?

Din Landroid®L sköter sig själv. Landroid®L vet när den behöver gå till dess laddningsbas (3) för laddning, känner av när det regnar, kan stoppa sig själv när den känner av problem och vet när den ska stoppa, dra sig tillbaka och svänga runt när det stöter in i något som blockerar vägen eller andra föremål. Landroid®L kommer också automatiskt att stoppa roteringen av dess bladsvängskiva (16) om den lyfts upp från marken för att förhindra olyckor.

A. Hitta laddningsbasen

När din Landroid®L behöver laddas upp, kommer den att sluta klippa och följa gränstråden (23) i en motsolsgående rörelse tillbaka till laddningsbasen. Landroid®L är förprogrammerad att klippa gräset nära gränstråden en gång per vecka. Om du vill klippa gräset nära gränstråden vid andra tidpunkter, Öppna knappsatsfönstret, tryck på hem-knappen och stäng knappsatsfönstret. Landroid®L kommer att sluta klippa, söka upp gränstråden och klippa gräset nära gränstråden medan den söker upp laddningsstationen. Vi föreslår att du använder denna funktion när batterienergin är mer än 75 %. Du kan kontrollera strömmen i displayen.

B. Regnsensorer

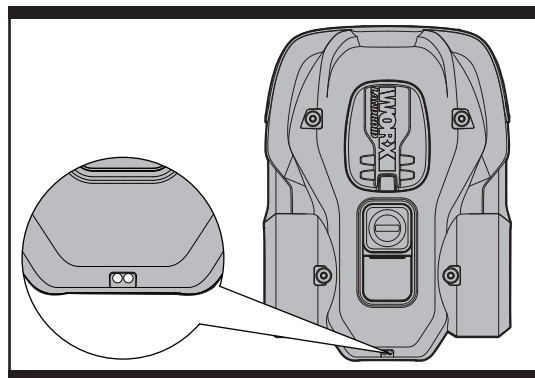
Din Landroid®L har en regnsensor (12) som känner av regndroppar och säger åt din Landroid®L att avbryta gräsklippningen och följa gränstråden tillbaka till laddningsbasen (Se Fig. B). Landroid®L programmerbara funktion har en fördröjd startfunktion när det regnar. Den förinställda fördröjningen i Landroid®L är 180 minuter. När regnsensorn är våt återgår Landroid®L till dockningsstationen. Endast när regnsensorn torkat kommer Landroid®L att påbörja den fördröjda nedräkningen eller återgå till klippningen omedelbart. Se programmerings- och felsökningsguiden för mer information.

C. Känna av gränstråden

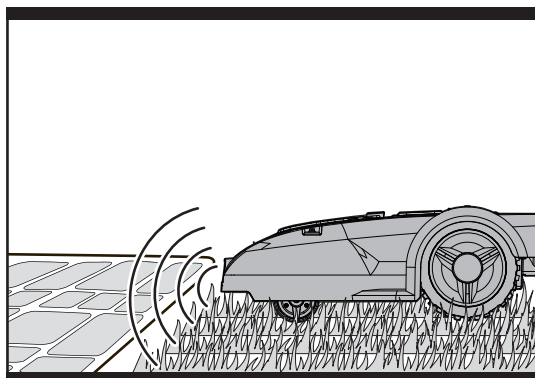
Landroid®L respekterar alltid gränstråden och har två sensorer framtill som varnar den när den närmar sig gränstråden (Se Fig. C).

D. Start och stopp under gräsklippning

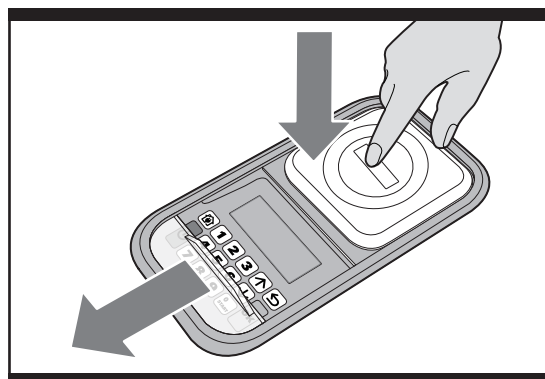
Om du vill beordra din Landroid®L att sluta klippa trycker du på STOP-knappen (8) på enheten. Klipparen börjar inte klippa igen innan du har tryckt på **0** START och stängs Knappsatsfönstret (Se Fig. D,E)
Om din Landroid®L känner av att något är fel visar den ett felmeddelande i displayen (20) och stänger av sig om den inte får någon inmatning från användaren inom loppet av 20 minuter (för information om felmeddelanden, se programmerings- och felsökningsguiden).



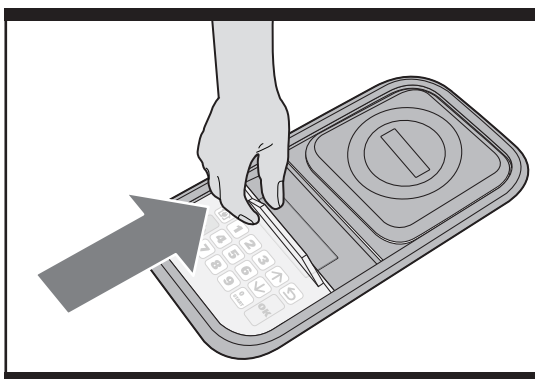
B



C





D





E

För att summera:

Scenario 1: STOP – Automatisk nedslängning efter 20 minuter

- Tryck på STOP -knappen
- Öppna knappsatsfönstret
- Ställ in ON/OFF-knappen (21) till ON
- Tryck på  knappen för att åtgärda problemet
- Tryck på  -knappen igen och Stäng knappsatsfönstret
- Nu börjar din Landroid®L att klippa gräset!

Scenario 2: STOP utan automatisk nedstängning

- Tryck på STOP -knappen
- Öppna knappsatsfönstret
- Tryck på  knappen för att åtgärda problemet
- Tryck på  -knappen igen och Stäng knappsatsfönstret
- Nu börjar din Landroid®L att klippa gräset!

3.3 Hur stor gräsmatta klarar min Landroid®L av att klippa?

Din Landroid®L kan klippa gräsmattor på upp till cirka olika stora områden, även om detta beror på olika faktorer såsom:

- Gräsmattans grässort och dess växthastighet
- Bladens skärpa(17)
- Fuktighet
- Temperaturen
- Mängden hinder på gräsmattan

Om temperaturen är väldigt hög där du bor kan det krävas något längre tid för att ladda din Landroid®L. Landroid®L använder mindre energi i öppna områden med mindre hinder såsom blomrabatter, fontäner, gångstigar och så vidare.

Du hittar standardarbetstiderna för Landroid®L för olika stora gräsmattor i programmeringsguiden

Klipptiderna varierar från gräsmatta till gräsmatta beroende på de faktorer som nämndes ovan. Justera klipptiden för din Landroid®L efterhand tills du hittar den lämpligaste inställningen.

Du kan också programmera Landroid®L arbetstid så att det passar ditt schema – se programmeringsguiden.

3.4 Hur effektivt kommer min Landroid®L att klippa gräset?

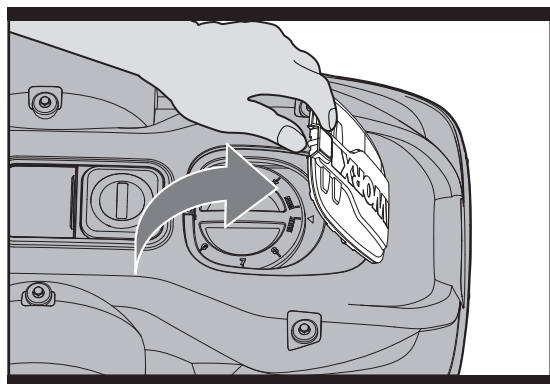
Din Landroid®L s klipphöjd kan ställas in på 2-6 cm. Innan du startar din Landroid®L för första gången, ska du klippa gräset så att det är lägre än 9 cm högt. Se sedan till att du öppnar LOCKET FÖR HÖJDJUSTERING AV GRÄSKLIPPNING (6) och justerar klippningshöjden till den maximala klippningshöjden 6 cm (Se Fig. F, G).

Din Landroid®L klipper bäst i torr väder. Den tycker inte om vått gräs vilket kan fastna på bladsvängskivan (16) och i motorn kan också orsaka förlorad dragkraft och slirning under arbetet.

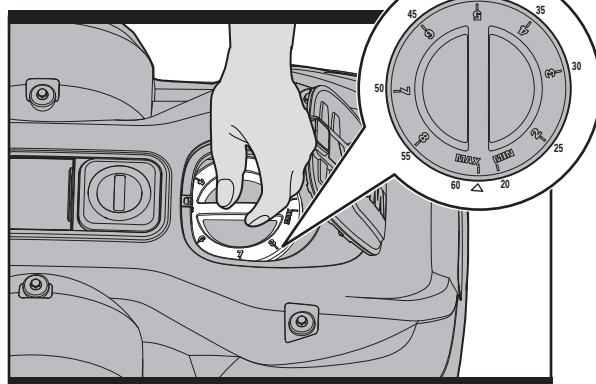
Din Landroid®L är rädd för åska. Om det börjar åska, skydda din Landroid®L genom att koppla ur laddningsbasen (3), koppla bort gränstråden (23) och se till att din Landroid®L inte kan ladda sig.

Din Landroid®L tycker om att klippa gräs och behöver ha klippbladen (17) i god kondition för att klippa så bra som möjligt. Din Landroid®L kan sköta sig själv för det mesta, men ibland kan den behöva din hjälp för att inte göra sig illa.

- Låt aldrig din Landroid®L passera grus.
- Ta bort eller avgränsa hinder som din Landroid®L av misstag kan köra upp på och skada bladskivan på.
- Avlägsna allt skräp och alla främmande föremål från gräsmattan.



F



G

4. Fjärrkontroll (endast för vissa modeller, kontrollera Teknisk data & deklaration om överensstämmelse)

Din Lanroid®L kan anslutas till en smartphone. Alla de allmänna inställningarnas kan ställas in via din telefon. Den visar även dess nuvarande driftstatus, även fel. Se informationen i Landroid®L WiFi-anslutningsguiden.

5. Gränstråd

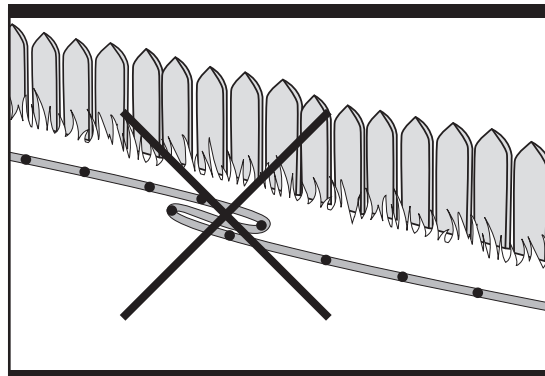
5.1 Pegga gränstråden

Använd avståndsmätaren (26) för att ställa in rätt avstånd från kanten på gräsmattan (mer än 45cm *).

*Rekommenderat avstånd. Använd den medföljande avståndsmätaren för korrekt installation.

Om din granne också har en Landroid®L, måste det vara minst 0.5 meter avstånd mellan era gränstrådar.

Gränstråden måste rama in det avsedda gräsklippningsområdet exakt. Din Landroid®L blir förvirrad av extra böjar eller härvor av gränstråd som inte ingår i klippområdet (Se Fig. H). Om det finns överskottsgränstråd kvar när du har ramat in klippområdet, klipp av den och förvara denna extra tråd på ett separat ställe. Du måste dock lämna kvar lite trådslack vid anslutningen till laddningsbasen, så att tråden både kan anslutas och förbli nergrävd.



H

5.2 Gräva ner gränstråden

Vi rekommenderar att du gräver ner gränstråden några få centimeter under marken. Detta säkerställer en krångelfri användning år ut och år in, säsong efter säsong. Om du tänker gräva ner gränstråden ska du tänka på att när din Landroid®L ska hitta till laddningsbasen för första gången, kan den få problem med den nedgrävda gränstråden. Du rekommenderas att först pegga ner gränstråden i gräsmattan så att du enkelt kan utföra eventuella ändringar. Detta vänjer Landroid®L vid den nya omgivningen och säkerställer en lyckad anslutning till laddningsbasen tills du slutligen gräver ner gränstråden.

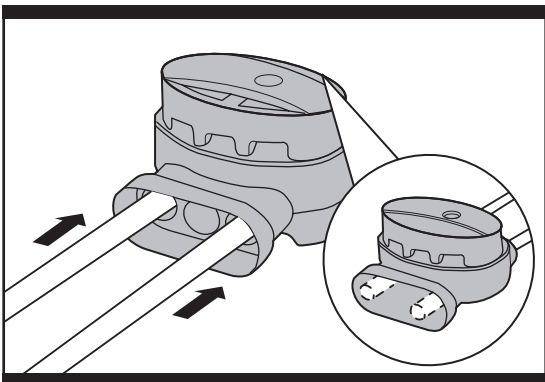
När du har installerat klart gränstråden rekommenderas att du ber Landroid®L att följa gränstråden genom att trycka på hemknappen. Medan du observerar Landroid®L som letar reda på laddningsstationen kan du ändra gränstråden för att garantera att det är problemfri spårning av gränstråden för Landroid®L när den letar reda på laddningsstationen.

5.3 Koppla samman elkabeln

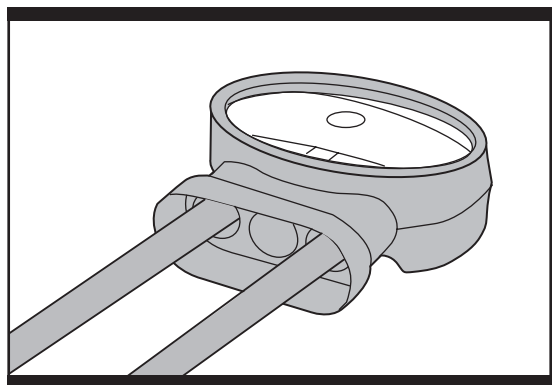
Använd en ledningsskarv om elkabeln behöver förlängas och skarvas. Den är vattentät och ger en garanterat pålitlig elanslutning.

För in båda trådändarna i två av de tre hålen i klämman. Se till att trådarna är helt införda i ledningsskarven så att båda ändarna är synliga i den genomskinliga delen på andra sidan ledningsskarven. (Se Fig. I1) Använd en tång för att trycka ner knappen på ovansidan av ledningsskarven. (Se Fig. I2, I3)

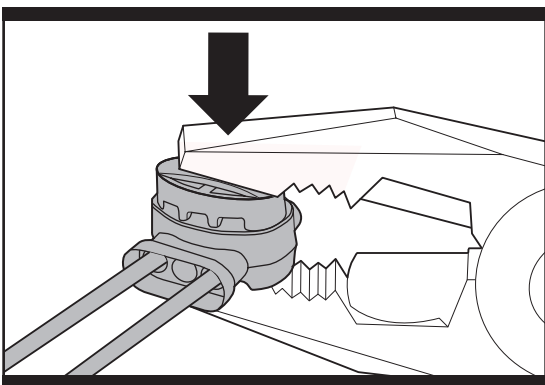
WARNING: Vi rekommenderar inte att du helt enkelt skarvar elkabeln med isoleringstejp eller att du använder en "sockerbit" för anslutningen. Jordfukt kan oxidera kabeln och med tiden får du en krets som inte fungerar.



I1



I3



I2

6. Uppdatering av mjukvaran

Du kan kontrollera vilken version av mjukvaran din Landroid®L har när du startar maskinen med PÅ/AV-knappen. Mjukvaran till din Landroid®L kan uppdateras när nya versioner finns tillgängliga. Den senaste mjukvaran kan laddas ner från vår hemsida www.worxlandroid.com. Se informationen nedan om nedladdning och installation:

Steg 1: Hitta den senaste versionen för mjukvaran på www.worxlandroid.com. Kopiera "pck"-filen som innehåller den senaste versionen till en USB-sticka.

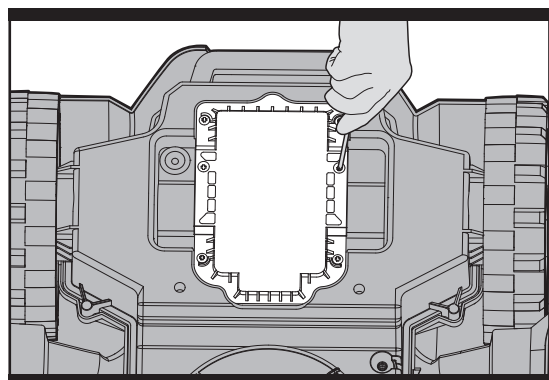
OBSERVERA: Innan du kopierar över "pck"-filen så se till att din USB-sticka inte innehåller andra filer eller data.

Steg 2: Tryck på PÅ/AV-knappen (19) för att stänga av din Landroid®L. Öppna luckan på undersidan (Se Fig. J1) och sätt i USB-minnet (Se Fig. J2). Du kan ta ut batteriet (Se Fig. J3) om du tycker att det är svårt att sätta i USB-minnet i USB-uttaget, men du måste sätta tillbaka batteriet när du har satt i USB-minnet.

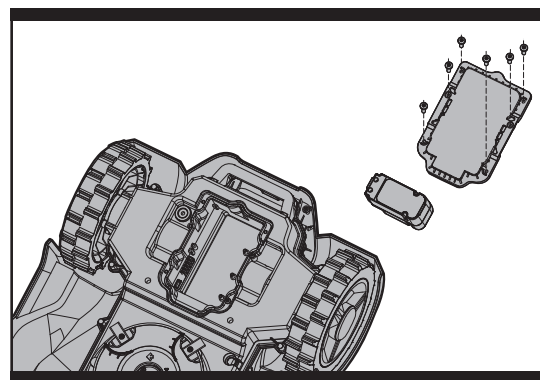
Steg 3: Tryck på PÅ/AV-knappen (19) för att sätta på Landroid®L. Mjukvaran uppdateras automatiskt och den nya versionen visas i det nedre högra hörnet av gränssnittet i 10 sekunder. (Se Fig. J4)

Steg 4: Ta bort minnesstickan och sätt tillbaka batteriöverdraget.

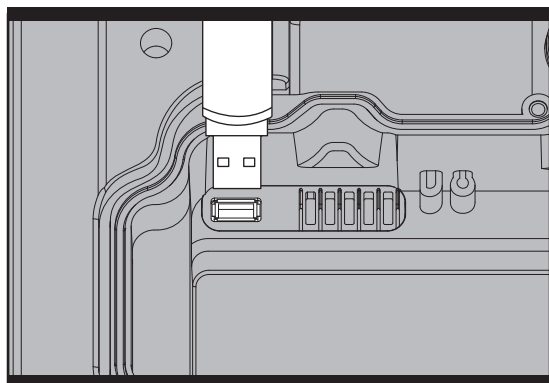
Manualen i förpackningen är baserad på standardmjukvaran i massproduktion. Vissa funktioner i den nya versionen finns inte nödvändigtvis med i manualen. Om du hittar inställningar som inte finns i manualen, gå till www.worxlandroid.com för att ladda ner den senaste manualen.



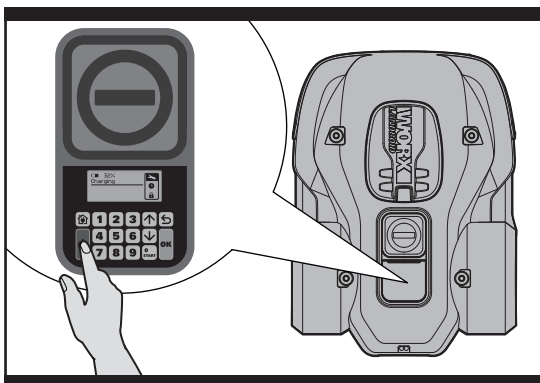
J1



J2



J3



J4

7. Underhåll

Du måste inspektera din Landroid®L då och då. Din Landroid®L jobbar hårt och behöver emellanåt rengöras grundligt samt få vissa delar utbytt när de blir slitna.

Här nedan informerar vi om hur du tar hand om din Landroid®L.

7.1 Skärpa



WARNING: Före rengöring, justering eller utbyte av blad, stäng AV din Landroid®L genom att föra ON/OFF-knappen till OFF. Använd skyddshandskar.

! WARNING: Vid byte av blad se till att du byter ALLA blad när något byte görs. Använd alltid nya skruvar när bladen fästs. Detta är viktigt för att garantera att bladen sitter fast. Om inte nya skruvar används kan det orsaka allvarliga skador.

Din Landroid®L klipper inte gräs på samma sätt som andra gräsklippare. Dess blad (17) är rakbladsvassa på 2 eggar och snurrar åt båda åll för maximal klippkapacitet (Se Fig. K). Varje blad på din Landroid®L har 2 skärande eggar. Beroende på hur ofta Landroid®L klipper din gräsmatta måste de skärande bladen roteras periodvis till en ny skärande egg. Om din Landroid®L är programmerad att klippa gräsmattan varje dag måste de skärande bladen roteras varje månad för det bästa klippresultat. Varje blad kommer att hålla upp till 2 månader när programmering har gjorts för klippning varje dag. När de skärande bladen är slöa och utslitna, skall de ersättas med de reservblad som medföljde din Landroid®L. Reservblad är även tillgängliga i din närmaste WORX-affär.

A. Roter och vända på bladen

Din Landroid®L har blad som alla är fastskruvade på bladskivan (16). Det är bladen som gör det möjligt för din Landroid®L att sköta sitt jobb, och därför måste de skötas och inspekteras. Emellanåt ska du rotera och vända på alla bladen samtidigt för ett perfekt klippresultat. När du roterar och vänder på bladen, måste du se till att alla blad justeras samtidigt, annars kan bladskivan bli obalanserad. Om din Landroid®L följer ett normalt (dagligt) klippschema bör bladen vara i 2 månader om de vänds varje månad. Kontrollera alltid om bladen har fått hack eller är skadade, och byt i sådant fall ut dem.

B. Byta ut bladen (Se Fig. L)

Efter en tid, vanligen varje säsong, måste du byta ut bladen på din Landroid®L. Din Landroid®L gillar inte att klippa gräs med blad som har olika ålder och kvalitet. När du byter ut bladen ska du alltså byta ut alla blad samtidigt. Du kan ersätta bladen med en av de 5 reservsatserna och extra bladskruvarna som medföljer din Landroid®L.

Innan något byte av Landroid®Ls blad görs, stäng av strömmen och ta på skyddshandskar. Följ därefter dessa steg:

1. Vänd försiktigt på din Landroid®L
2. Ta bort batterilocket och batteriet.
3. Ta bort skruvarna på bladen med en skruvmejsel
4. Skruva fast de nya bladen ordentligt
5. Sätt tillbaka batteriet och batterilocket

VIKTIGT: När du har skruvat fast bladet på bladskivan, kontrollera att bladet kan rotera fritt.

7.2 Rengöring

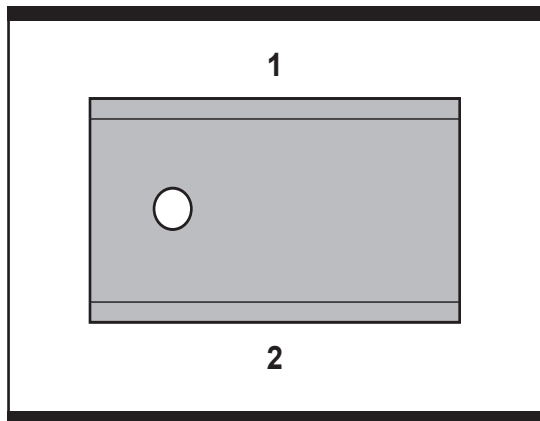
! WARNING: Innan du ska rengöra din Landroid®L måste du stänga AV den genom att föra ON/OFF-knappen till OFF. Sätt på skyddshandskar innan du rengör bladskivan (16). Använd inte rinnande vatten. (Se Fig. M)

A. Rengöring av stomme

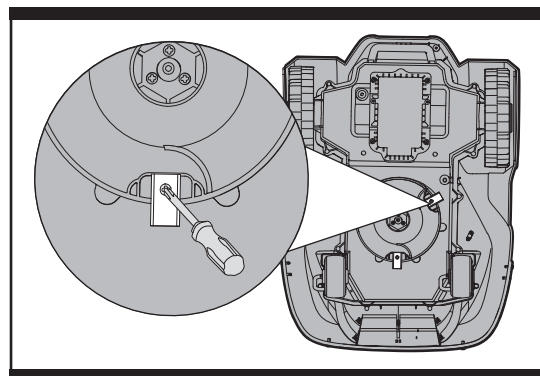
Din Landroid®L kommer att leva längre och må bättre om du rengör den regelbundet. Då Landroid®L är en elektrisk maskin bör du vara försiktig vid rengöring, så använd INTE en slang, högtryckstvätt eller på annat sätt hålla rinnande vatten på Landroid®L, det är bäst att använda en sprejflaska fylld med vatten. Vid rengöring av maskinens hölje använd en mjuk borste eller en ren trasa och undvik att använda rengöringsmedel eller polish (Se Fig.M). Slutligen, se till att ta bort all uppsamlat gräsklipp och skräp

B. Rengöring av undersida

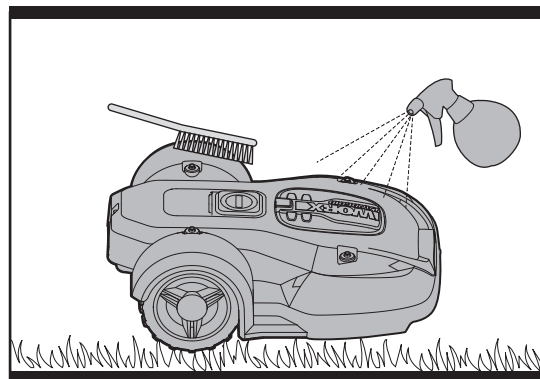
Återigen är det viktigt att du stänger AV din Landroid®L med ON/Off-knappen och att du använder skyddshandskar när du



K



L



M

rör vid bladskivan (16).

Först, vänd din Landroid®L upp och ned för att visa undersidan. På undersidan kan du se bladskivan, den huvudkåpa(14) och framhjul (18) och drivhjul (11). Rengör alltihop noggrant med en mjuk borste eller en fuktig trasa.

Roter bladskivan för att kontrollera att den roterar fritt. Kontrollera att bladen kan rotera fritt runt fästskruvarna. Ta bort eventuella blockage.

VIKTIGT: Ta bort allt skräp så att det inte får bladskivan att spricka. Till och med en minimal spricka kan försämra gräsklipparens effekt.

C. Rengöring av kontaktstift och laddbleck

Rengör kontaktstiften (2) på laddningsstationen (3) och laddningsremsan (5) på Landroid®L med en trasa. Ta bort ansamlade gräsrester och smuts runt kontaktstiften och laddningsremorna med regelbundna mellanrum för att se till att Landroid®L laddas ordentligt varje gång

7.3 Batterilivstid

Hjärtat i din Landroid®L är dess 28 V litiumjonbatteri. Inget underhåll behövs. För korrekt förvaring av batteriet, förvara det fulladdat på en kall och torr plats mellan 20°C och 60°C.

Livstiden för din Landroid®L s batteri beror på olika faktorer som exempelvis:

- Hur lång klippsäsongen är i din region
- Hur många timmar din Landroid®L klipper gräs per dag
- Hur du sköter batteriet under förvaring

Landroid®L kan laddas manuellt utan gränsovrådeskabeln.

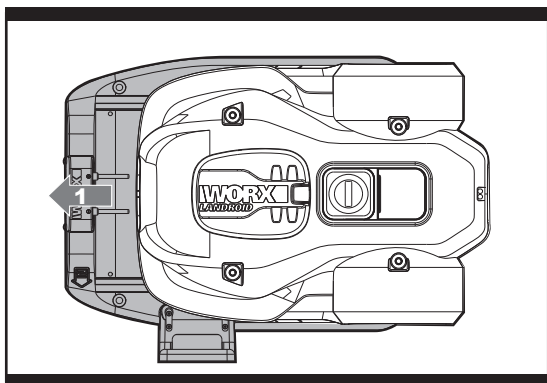
För att manuellt ladda batteriet utan att ansluta gränsovrådeskabeln till laddningsbasen;

1. Anslut laddningsbasen till en lämplig strömkälla.

2. Docka den avstängda Landroid®L manuellt inom laddningsbasens räckvidd. (Se Fig. N1)

3. Laddningsbasens röda ljus kommer att sättas på.

4. När " Laddar " visas på displayen. (Se Fig. N2) kommer Landroid®L att börja ladda.



N1



N2

7.4 Vinterförvaring

Din Landroid®L kommer att leva längre och hålla sig friskare om den får gå i ide på vintern. Därför rekommenderar vi att du förvarar din Landroid®L i ett uthus eller ett garage under vintern.

Innan du stuvor undan din Landroid®L inför vintern ska du:

- Rengöra din Landroid®L noggrant
- Ladda batteriet fullt
- Stänga av gräsklipparen

För att maximera batteriets livstid rekommenderas du att ladda det fullt innan du stuvor undan det inför vintern.

Gränstråden kan lämnas kvar i marken, men dess ändrar bör skyddas genom att t.ex. placeras i en konserverburk med smörj fett. Om laddningsbasen lämnas kvar utomhus över vintern, låt gränstråden förbli ansluten till den.

OBS: När du tar fram din Landroid®L efter vinterförvaringen, kontrollera att laddningsytorna (5) och kontaktstiften (2) är rena. Du kan använda en fin smärgelduk för att rengöra dem. Kontrollera därefter att datum och tid är rätt inställda och låt sedan din Landroid®L återgå till det den gör bäst: klippa gräset.

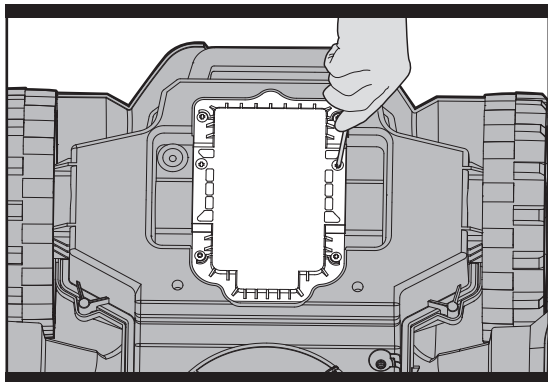
7.5 Byta ut batteriet



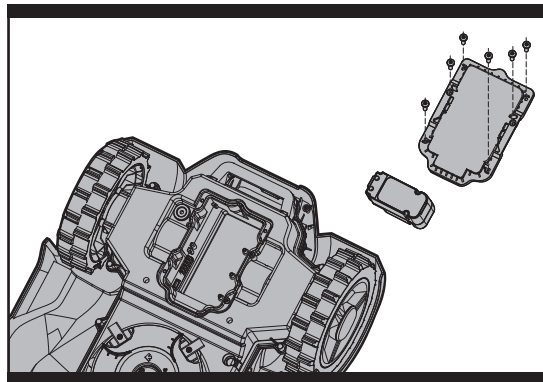
VARNING: För ON/OFF-knappen till OFF innan du utför en justering, utbyte eller reparation.

Om du behöver byta ut batteriet, följ dessa steg:

1. Vänd försiktigt på din Landroid®L.
2. Ta bort de sex skruvarna som håller fast batteriet. (Se Fig. O)
3. Ta ut det gamla batteriet. (Se Fig.P)
4. Sätt i det nya batteriet.
5. Spänn de sex skruvarna ordentligt.



O



P

Miljöhänsyn



Elektriska avfallsprodukter får inte kasseras med hushållsavfallet. Återvinn på återvinningscentraler. Kontakta dina lokala myndigheter eller återförsäljaren för återvinningsråd.

WORX
it's your nature

Copyright © 2017, Positec. All Rights Reserved.
AR01156404

Programmerings Kontrollpanel och meny

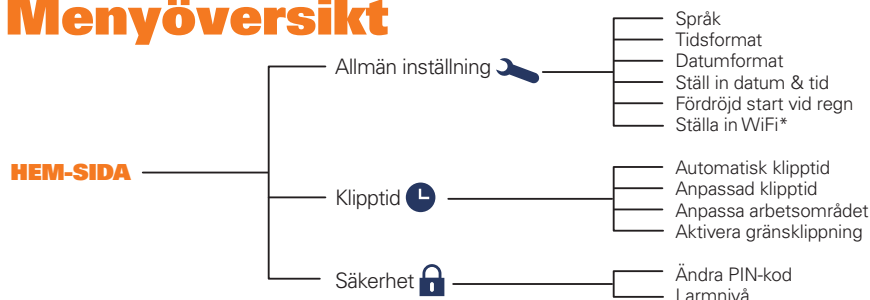


LANDROID®L
UNMANNED
MOWING
VEHICLE



Stäng alltid knappsetsens lucka efter programmering.
Din Landroid®L kommer inte att röra sig när panelen är öppen.

Menyöversikt



*Endast för specifika modeller mer Fjärrmobilkontroll, kontrollera de tekniska uppgifterna och försäkran om överensstämmelse.

Snabbstart

Tryck **STOPP** för att öppna knappsetsens lucka.

Tryck först på **STRÖM PÅ/AV** tills Landroid®L startar och mata in standard-pinkoden 0000.

Tryck **START** och stäng knappsetsens lucka för att börja klippa.

Tryck **HEM** och stäng knappsetsens lucka för att få din Landroid®L att köra till laddningsbasen, på samma gång klipper den gräset närmast gränstråden. Landroid®L kommer att arbeta kontinuerligt tills batteriet blir lågt då den återvänder till laddningsbasen. När laddningen är klar kommer Landroid®L automatiskt att återuppta klippningen, och om klippningen är klar kommer den att stanna i laddningsbasen.

Programmering

Du programmerar din Landroid®L genom att följa den enkla stegvisa guiden nedan.

Inställning

Om du vill ändra klipptid och andra inställningar, följ stegen nedan.

Knappar	↑ ↓	OK	↶
Funktion	Navigering upp/ned	Gå in i meny/Bekräfta inställningen	Gå tillbaka till den förra menyn

Tryck **OK** på HEM för att gå till undermenyn.

Obs: Medan din Landroid®L laddar, tryck först på STOPP och sedan på **OK** för att gå till undermenyn.

1. Allmän inställning (🔧)

Allm. inställ. Språk Tidsformat Datumformat Ställ in datum och tid	Språk Italiano English Deutsch Dansk
Tidsformat 12fm 12em 24timmar	Datumformat MM-DD-AAAA DD-MM-AAAA AAAA-MM-DD
Ställ in datum och tid Datum: 03-10-2012 DD-MM-AAAA Tid: 20:37 24t	Regnförs. Start 180 min

Obs: Inställning av datum och tid är obligatoriskt. Om du inte ställer in dessa båda poster kommer det att påverka schematiden i följande inställning.

1.1 Språk

Välj önskat språk med **↑ ↓** och tryck därefter på **OK**.

1.2 Tidsformat

Välj 12 am (fm), 12 pm (em) eller 24 timmar genom att först trycka på **↑ ↓** och därefter på **OK**.

1.3 Datumformat

Välj MM-DD-YYYY (MM-DD-AAAA), DD-MM-YYYY eller YYYY-MM-DD genom att först trycka på **↑ ↓** och därefter på **OK**.

1.4 Ställ in datum & tid

Tryck först på **OK**. När siffran blinkar, tryck direkt på siffran eller använd **↑ ↓** för att mata in faktiskt datum eller tid, och tryck därefter på **OK** för att bekräfta och siffran kommer att sluta blinka.

1.5 Fördröjd start vid regn

När det regnar återgår Landroid®L till laddningsbasen och inväntar att regnsensorerna ska torka. När de är torra påbörjar Landroid®L automatiskt nedräkningen och återgår därefter till att klippa gräs. Tryck först på **OK**. När siffran blinkar, mata in antalet minuter från 0-180 min.

Obs: Om fördröjningstiden är inställd på 0 kommer Landroid®L att fortsätta klippa.

1.6 Ställa in WiFi

Se informationen i Landroid®L WiFi-anslutningsguiden.

2. Klipptid (L)

Drifttid
Autodrifttid
Anpassa drifttid
Anpassa arbetsomr
Klipp längs tråden

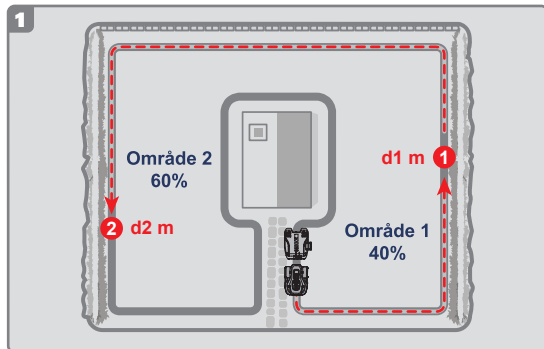
Autodrifttid
100 m2 120 yd2
200 m2 240 yd2
300 m2 360 yd2
Totalt behov t: 6.0t

Starttid Timmar
Mån 09:00 ~ 5,4t
Tis 09:00 ~ 5,4t
Ons 09:00 ~ 5,4t

Starttid Timmar
Fre 09:00 ~ 5.0t
Lör 00:00 ~ 0.0t
Sön 00:00 ~ 0.0t

09:00em
Ons. 6-8-2012
7:00fm ~ 12:00fm

Justera drifttid
-10%

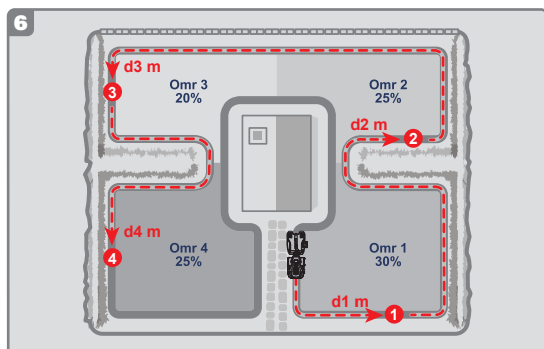


Drifttid
Autodrifttid
Anpassa drifttid
Anpassa arbetsomr
Klipp längs tråden

Antal arbetsomr 1

Antal arbetsomr 2
Omr1: 6 m %arb: 40%
Omr2: 20 m %arb: 60%

Antal arbetsomr 2
Omr1: 6 m %arb: 40%
Omr2: 20 m %arb: 60%



Drifttid
Autodrifttid
Anpassa drifttid
Anpassa arbetsomr
Klipp längs tråden

Klipp längs tråden
Nej Ja

2.1 Automatisk klipptid

Använd för att välja gräsmatteområde. Klipptiden ställs in automatiskt beroende på trädgårdens storlek. Tryck därefter på **OK**. " " visas framför ditt valda alternativ. Autodriftstiden per vecka kommer att visas längst ner som "Behöver antal h:."
Du hittar fler detaljer om standardarbetstid för Landroid®L i följande tabell:

Area m ²	Automatisk klippkörtid-timmar	Måndag klipp-timmar	Tisdag klipp-timmar	Onsdag klipp-timmar	Torsdag klipp-timmar	Fredag klipp-timmar	Lördag klipp-timmar	Söndag klipp-timmar
100	3	9:00-10:30	/	/	9:00-10:30	/	/	/
200	5	9:00-10:00	9:00-10:00	9:00-10:00	9:00-10:00	9:00-10:00	/	/
300	6	9:00-10:12	9:00-10:12	9:00-10:12	9:00-10:12	9:00-10:12	/	/
400	7,5	9:00-10:30	9:00-10:30	9:00-10:30	9:00-10:30	9:00-10:30	/	/
500	10	9:00-11:00	9:00-11:00	9:00-11:00	9:00-11:00	9:00-11:00	/	/
600	11	9:00-11:12	9:00-11:12	9:00-11:12	9:00-11:12	9:00-11:12	/	/
700	13	9:00-11:36	9:00-11:36	9:00-11:36	9:00-11:36	9:00-11:36	/	/
800	15	9:00-12:00	9:00-12:00	9:00-12:00	9:00-12:00	9:00-12:00	/	/
900	16,5	9:00-12:18	9:00-12:18	9:00-12:18	9:00-12:18	9:00-12:18	/	/
1000	18	9:00-12:36	9:00-12:36	9:00-12:36	9:00-12:36	9:00-12:36	/	/
1100	20	9:00-13:00	9:00-13:00	9:00-13:00	9:00-13:00	9:00-13:00	/	/
1200	22,5	9:00-13:30	9:00-13:30	9:00-13:30	9:00-13:30	9:00-13:30	/	/
1300	25	9:00-14:00	9:00-14:00	9:00-14:00	9:00-14:00	9:00-14:00	/	/
1400	26,5	9:00-14:18	9:00-14:18	9:00-14:18	9:00-14:18	9:00-14:18	/	/
1500	28	9:00-14:48	9:00-14:48	9:00-14:48	9:00-14:48	9:00-14:48	/	/
1600	31	9:00-15:12	9:00-15:12	9:00-15:12	9:00-15:12	9:00-15:12	/	/
1700	33	9:00-15:36	9:00-15:36	9:00-15:36	9:00-15:36	9:00-15:36	/	/
1800	35	9:00-16:00	9:00-16:00	9:00-16:00	9:00-16:00	9:00-16:00	/	/
1900	37	9:00-16:24	9:00-16:24	9:00-16:24	9:00-16:24	9:00-16:24	/	/
2000	39	9:00-16:48	9:00-16:48	9:00-16:48	9:00-16:48	9:00-16:48	/	/

Obs: Det maximala klippningsområdet beror på den specifika modellen.

2.2 Anpassad klipptid

Du kan anpassa arbetstiden med denna inställning. Använd knapparna för att välja veckodag och tryck sedan på **OK**. När siffran blinkar, mata in starttid och det antal timmar du vill att Landroid®L ska klippa gräset en viss dag. Tryck på **OK** igen för att bekräfta inställningen så slutar siffran blinka. Tryck på **S** och använd knapparna för att ställa in andra veckodagars arbetstid. Om du inte vill att Landroid®L ska klippa gräset en viss dag bekräftar du helt enkelt att tiden ska vara 0.0h.

TIPS: Justera klipptiden

Om du fortfarande inte är nöjd med den inställda tiden finns det en genväg till att justera klipptiden. Gå tillbaka till HEM och använd knapparna för att justera arbetstiden. Den totala klipptiden justeras i steg om 10% av den totala klipptiden.

2.3 Anpassa arbetsområdet

För trädgårdar uppdelade i flera områden som är anslutna med smala stigar (minst 1 meter breda) rekommenderas det att använda inställningen "Anpassat arbetsområde". På så vis klippas de olika områdena lika mycket. Du kan ställa in högst 4 områden.

Utän denna inställning kan områden långt bort från laddningsbasen klippas mindre ofta än de nära laddningsbasen.

I denna inställning kan du programmera Landroid®L och ge den en startpunkt i varje enskilt område. Landroid®L följer gränstråden tills den når startpunkten där den börjar klippa enligt fig. 1.

Tiden Landroid®L lägger på varje område kan påverkas genom inställningen "%arbete".

För till exempel 2 områden ställer du in följande:

Mät avståndet själv (eller genom Landroid®L så som beskrivs senare)

Obs: Startpunkterna som visas endast i referenssyfte. De faktiska startpunkterna avgörs av din trädgårds upplägg.

Enligt Fig. 1, mät avståndet mellan laddningsbasen och startpunkt 1 (märkt d1 m). Mät sedan avståndet mellan startpunkt 1 och startpunkt 2 (märkt d2 m).

Avståndet för varje område visas i tabellen nedan:

Områden	Område 1	Område 2
Avstånd från laddningsbasen	d1 m	d1+d2 m

Ställ in menyn

Efter att ha mätt avstånden, gå till inställningen "Anpassa arbetsområdet" (Se Fig. 2).

Tryck först på **OK** och ange sedan antalet områden (i detta exempel, 2) enligt Fig. 3. Tryck på knappen **OK** för att bekräfta så slutar siffran att blinka.

Ange det motsvarande avståndet för varje område. Ange sedan "%arbete" för varje områdes arbetsprocent som bör anpassas efter varje områdes storlek.

Obs: Den totala procentdelen för arbetstidssiffran bör vara 100 %.

Efter att dessa steg har slutförts visas "Sök arbetsområde" när Landroid®L börjar klippa. Det innebär att du framgångsrikt har ställt in "Anpassa arbetsområde".

Obs: Om Område 1 ställs in som 0 m och Landroid®L vill klippa Område 1 kommer den att gå direkt till Område 1 utan att klippa längs gränstråden

Om din trädgård har 4 olika områden använder du samma metod för att mäta avståndet mellan laddningsbasen och de respektive startpunkterna. Ställ sedan in menyn därefter.

Alternativt kan du använda din Landroid®L för att mäta avståndet.

Placera Landroid®L på gränstråden, stäng baksidan av laddningsbasen enligt Fig.7.

Tryck på och Landroid®L rör sig längs gränstråden. När den når startpunkt 1, tryck på knappen STOPP och tryck på knappen **2**.

Användargränssnittet visas på displayen (se fig. 8) och bekräfta avståndet längst ner på fig. 8.

Anteckna avståndet (märkt d1 m). Tryck sen **S**, stäng knappets lucka och din Landroid®L fortsätter att klippa från startpunkt 1. När den når startpunkt 2, anteckna avståndet (märkt d2 m). Använd samma metod för att mäta avståndet mellan startpunkt 2 och startpunkt 3 (märkt d3 m), startpunkt 3 och startpunkt 4 (märkt d4 m).

Områden	Område 1	Område 2	Område 3	Område 4
Avstånd från laddningsbasen	d1 m	d1+d2 m	d1+d2+d3 m	d1+d2+d3+d4 m

2.4 Aktivera gränsklippning

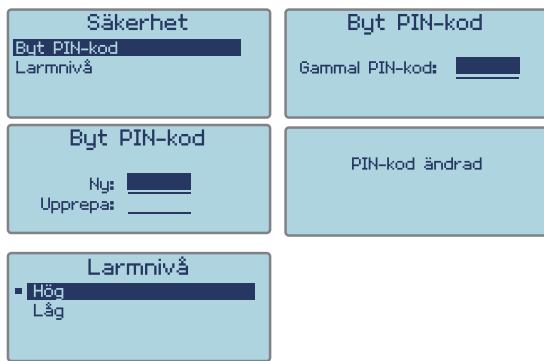
Om gränsklippningsfunktionen är aktiverad kommer Landroid®L att klippa gräset längs gränstråden en gång i veckan.

Välj JA/NEJ för att aktivera/deaktivera gränsklippningsfunktionen.

Obs: 1. Denna funktion kommer att fungera endast under arbetsschemat om Landroid®L är helt laddad.

2. Tryck på knappen HOME så klipper Landroid®L gräset nära gränstråden medan den återvänder till laddningsbasen.

3. Säkerhet (🔒)



3.1 Ändra PIN-kod

Använd knapparna för att välja och tryck sedan på **OK**. Ange den gamla PIN-koden (standard-PIN 0000) och tryck därefter på **OK**. Ange därefter din nya PIN-kod två gånger.

3.2 Larmnivå

Använd för att välja volyminställning för larm.
Hög = hög inställning (60-70dB)
Låg = låg inställning (40~50dB)

OBS: Om du anger fel PIN-kod stängs Landroid®L av automatiskt. Tryck ON/OFF-knappen till ON och ange rätt PIN-kod så startar Landroid®L igen.

VARNING: Om du bestämmer dig för att ändra PIN-koden går den inte att återställa ifall du skulle glömma bort den. Skriv ner din PIN-kod här och förvara denna bruksanvisning på ett säkert ställe för framtida referens. Ännu bättre är det att du registrerar din Landroid®L online och fyller din PIN-kod där. Du kan då alltid hitta din PIN-kod online på www.worxlandroid.com.

Din PIN-kod

Funktionsmeddelanden



Gräsklippning	Din Landroid®L klipper gräs enligt det inställda programmet.
Regn	När din Landroid®L känner av regn återgår den till laddningsbasen och stannar där under den tidsperiod du har ställt in. När den är torr kommer din Landroid®L att automatiskt börja fördröjningen och nedräkningen och därefter återgå till klippning. Om du vill att din Landroid®L ska börja klippa gräset igen innan den inställda tiden har förflutit behöver du bara stänga av den och sedan sätta på den igen, men bara om regnsensorn är torr eller om du ställer in fördröjningstiden till 0 minuter.
Söker laddningsbas	Din Landroid®L behöver laddas – den har stängt av klippbladet på väg till basen för att spara energi.
Laddar	Laddning pågår, laddningsprocent visas.
Inväntar schematid	Standby-läge, din Landroid®L startar enligt det inställda programmet.
Söker arbetsområde	Enligt inställningen "Anpassa arbetsområde" söker Landroid®L efter ett visst område att klippa.
Laddning klar	Landroid®L har laddat klart.

Felmeddelanden

Utom arbetsomr	<ol style="list-style-type: none">Om din Landroid®L verkligen befinner sig utanför sitt arbetsområde, stäng av strömmen och för tillbaka din Landroid®L till arbetsområdet. Slå på strömmen.Om din Landroid®L befinner sig inuti sitt arbetsområde, kontrollera att LED-lampan på laddningsbasen lyser grönt. Om inte, kontrollera att laddningsbasen är korrekt ansluten till laddaren och att laddaren är ansluten till en lämplig strömkälla. Detta innebär att gränsträdens ändar är felaktigt fästa och att du kan behöva vända på dem.Om LED-lampan blinkar grönt, kontrollera att gränstråden är korrekt anslutna till klämmorna på laddningsbasen. Om problemet kvarstår, kontrollera att gränstråden inte har klippts av.
Fel PIN-kod	Se avsnittet "Programmering" om hur du återställer din PIN-kod.
Knivdisk block	<ol style="list-style-type: none">Stäng av strömmen.Vänd uppochner på din Landroid®L och kontrollera om det sitter något som hindrar bladskivan från att rotera.Ta bort eventuell blockering.Vänd din Landroid®L rätt och för den till en plats med kort gräs eller ställ in klipphöjden.Slå på strömmen.
Hjulmotor block	<ol style="list-style-type: none">Stäng av strömmen. För din Landroid®L till en plats som är fri från hinder.Slå på strömmen.Om felmeddelandet fortfarande visas, stäng av strömmen, vänd uppochner på din Landroid®L och kontrollera om något hindrar hjulen från att rotera.Ta bort eventuell blockering, vänd din Landroid®L rätt och slå på strömmen.
Fångad	<ol style="list-style-type: none">Stäng av strömmen.För din Landroid®L till en plats som är fri från hinder.Slå på strömmen.Om felmeddelandet fortfarande visas, stäng av strömmen; Vänd din Landroid®L upp och ner och kontrollera om det finns något skräp som orsakar stopp i knappsatsluckan.Ta bort eventuell blockering, vänd din Landroid®L rätt och slå på strömmen.
Upplyft	<ol style="list-style-type: none">Stäng av strömmen.Rätta till problemen, för PÅ/AV -knappen till PÅ. Slå på strömmen.Om felmeddelandet fortfarande visas: stäng av strömmen, vänd uppochner på din Landroid®L och kontrollera att inget har lyfts upp.Ta bort eventuella föremål, vänd din Landroid®L rätt, slå på strömmen.
Upp och ner	<ol style="list-style-type: none">Vänd din Landroid®L rätt.Om den fortfarande inte fungerar, Ställ först din gräsklippare på en horisontell yta. Tryck på knapp "2" för att gå in i interfacet för diagnoser, tryck därefter in knapp "5" under några sekunder tills de tre numren 1 2 & 3 som är inringade här nedan går tillbaka till noll. (Se Figur A)
Ladd.bas block	<ol style="list-style-type: none">Kontakten mellan laddnings- och kontaktytor kan hindras av något.Torka av laddnings- och kontaktytor, kontrollera att inget föremål är i vägen mellan dem, placera därefter din Landroid®L i laddningsbasen och kontrollera att ytorna har god kontakt.
Mkt svagt batt	<ol style="list-style-type: none">Detta betyder att det är mycket låg spänning i batteriet.I sådana fall måste du stänga av Landroid®L och sätta den i laddningsbasen. "Laddar" kommer sedan visas på skärmen, vilket innebär att den börjar laddas.



Kommentarer

- **Om något av ovanstående felmeddelanden visas på displayen, korrigerera problemet och tryck därefter på "0" för att återställa enheten.**
- Innan du sätter på strömmen, kontrollera alltid att din Landroid®L befinner sig inuti sitt arbetsområde. Om inte visas meddelandet "outside working area" (utanför arbetsområde). Detta meddelande visas även när din Landroid®L befinner sig på gränstråden när den sätts på.
- Om du av någon anledning – t.ex. pga. Fest eller lekande barn - vill ställa din Landroid®L i laddningsbasen, tryck på tangenten med hussymbolen . Landroid®L kommer att gå till sin bas och stanna där. Notera att Landroid®L nu väntar till nästa schemalagda klippning. Om du vill starta om den, tryck på knappen STOPP och sedan på knappen  för att starta din Landroid®L.
- Om ett fel inträffar upprepade gånger på samma område av din gräsmatta kan det bero på ett problem med gränstråden. Se tidigare installationsinstruktioner och kontrollera din inställning.
- Om din gräsmatta är uppdelad i två separata områden anslutna med en korridor på mindre än 1 m, och ett av dem inte har en laddningsbas, ta med Landroid®L manuellt till laddningsbasen när den är urladdad, sätt på strömbrytaren, tryck in knappen med hemsymbolen för att starta laddningsprocessen.
- Om Landroid®L kör onormalt emellanåt, försök att starta om den. Om problemet inte kan lösas, kontakta WORX serviceombud för hjälp.
- Tvätta inte maskinen med högtrycksvätt. Detta kan göra att batteriet eller maskinen skadas.
- Mjukvaran till din Landroid®L kan uppdateras när nya versioner finns tillgängliga. Mjukvaruversionen visas i displayen på diagnosidan genom att trycka på knapp 2 på hemsidan. Den senaste mjukvaran kan laddas ner från vår webbsajt www.worxLandroid.com. Se den detaljerade beskrivningen på nedladdningssidan. Manualen i förpackningen är baserad på standardmjukvaran i massproduktion. Vissa funktioner i den nya versionen finns inte nödvändigtvis med i manualen. Om du hittar inställningar som inte finns i manualen, gå till www.worxLandroid.com för att ladda ner den senaste manualen.

Landroid®L WIFI-anslutningsguiden



1. Anslut Landroid®L till den trådlösa routern

1.1 Välj Ställ in WIFI för att söka efter trådlösa nätverk i närheten och välj ditt nätverk med -knapparna.

1.2 Ange lösenordet om nödvändigt:

Tryck på **OK** för att gå till lösenordsgränssnittet.

Använd knappsatsen på maskinen för att ange lösenordet (enligt fig. 5):

Tryck på 2-4-6-8 för att välja tecken,

Tryck på 5 för att bekräfta tecknet,

Tryck på 1 för att radera tecknet.

Tryck på **OK** för att bekräfta lösenordet.

1.3 Välj modulläge genom att använda tangenterna, välj sen "Anslut" och den påminner dig genom texten: "ansluten!", efter att den anslutits korrekt.

Obs: Uppkopplingen FRÅNKOPPLA, bekräfta ditt nätverkslösenord eller flytta Landroid®L närmare routern. Om den fortfarande inte anslutits, kolla om DHCP:n är inställd på "Ja" (se Ipv4 inställning) eller starta om routern.

1.4 Ipv4-inställning

Välj Ipv4-inställning med hjälp av -knapparna och ställ in DHCP på JA.

2. Anslut din smartphone till din Landroid®L

2.1 För att ladda ner Landroid®L-appen, skanna QR-koden nedan med din mobil eller ladda ner den från Playstore (Google Android) eller AppleStore (Apple iOS).

2.2 Öppna appen. Registrera ett konto. Allt som krävs för att registrera är en email. Tjänsten skickar ett svar till den angivna e-postadressen med ditt lösenord.

2.3 Tryck på Skanna så söker smartphonen efter din Landroid®L

2.4 Klicka direkt på namnet på Landroid®L och skriv sen in PIN-koden (Default PIN: 0000).

Obs: När du använder appen för första gången, se till att din Landroid®L och smartphone är anslutna till samma nätverk.

Felsökning

Symptom	Orsak	Åtgärd
Landroid®L reagerar inte när den styrs från en smartphone	Avståndet mellan Landroid®L och WiFi-routern är för stort	Pröva att minska avståndet mellan routern och Landroid®L eller installera en WiFi-förlängare.
	Routern är inte ansluten.	Kontrollera routeranslutning. Starta om routern.
	WiFi har inte konfigurerats på din Landroid®L	Konfigurera Landroid®L för att ansluta till din WiFi-app.

