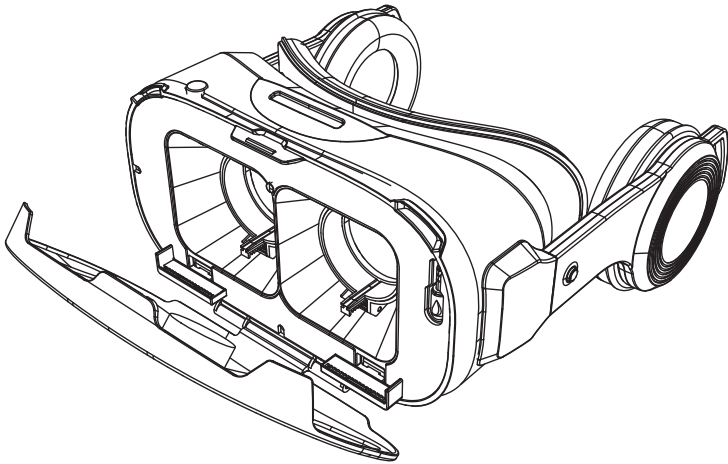




Smartphone VR Headset

VR-headset för smartphone • VR-headset for smarttelefoner
VR-lasit älypuhelimkeen • VR-Headset für Smartphones



Art.no. Model
38-8044 VB2

English	3
Svenska	6
Norsk	9
Suomi	12
Deutsch	15

Smartphone VR Headset

Art.no 38-8044 Model VB2

Please read the entire instruction manual before using the product and then save it for future reference. We reserve the right for any errors in text or images and any necessary changes made to technical data. In the event of technical problems or other queries, please contact our Customer Services (see address details on the back).

Safety



10 min



- Users should be seated.
- Users should take a break after 10 minutes of use.
- Child users should be accompanied by an adult.
- The product must not be used by sufferers of epilepsy.
- Users should remove the product immediately if they feel nauseous or faint.

Care and maintenance

Clean the product by wiping it with a soft, dry cloth.

Responsible disposal

This symbol indicates that this product should not be disposed of with general household waste. This applies throughout the entire EU. In order to prevent any harm to the environment or health hazards caused by incorrect waste disposal, the product must be handed in for recycling so that the material can be disposed of in a responsible manner. When recycling your product, take it to your local collection facility or contact the place of purchase. They will ensure that the product is disposed of in an environmentally sound manner.

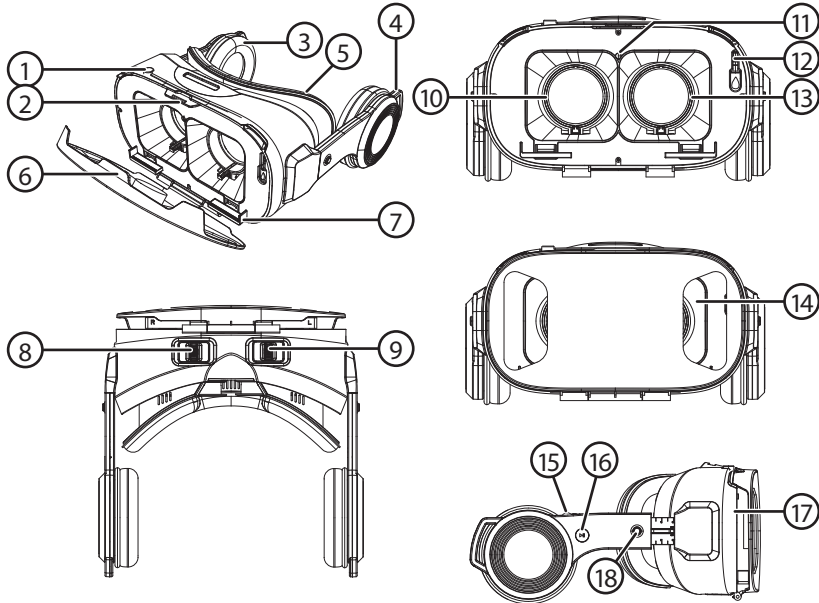


Specifications

For smartphones with 4.7–5.5" screens

Height	11.7 cm
Depth	22.5 cm
Width	19.4 cm
Weight	440 g

Product description

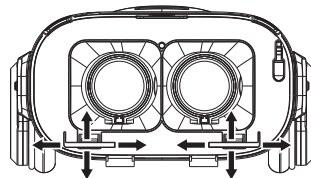


1. Trigger/Action button. This button controls a soft-tipped touchscreen stylus pad (11) for selecting functions and triggering actions in a number of VR games.
2. Headband attachment point
3. Earpiece
4. Headband attachment point
5. Padding
6. Front cover
7. Smartphone cradle
8. Right pupil and focus adjuster
9. Left pupil and focus adjuster
10. Right lens
11. Touchscreen stylus pad
12. 3.5 mm audio cable
13. Left lens
14. Hole for smartphone camera.
Note: Compatible with most smartphones but there may be exceptions.
15. Volume control
16. Button for
 - On/Off incoming call
 - Play/Pause for certain apps
17. Hole for cables to charger
18. Button for adjusting the size of the headphones.

Operating instructions

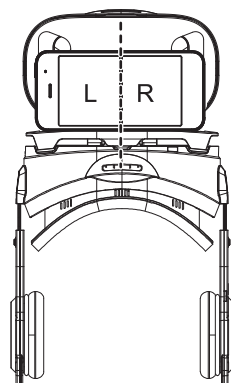
Download the desired app to your smartphone.

1. Open the front cover (6) by releasing the catch at the top and letting the cover fall forwards.
2. Adjust the phone cradles (7) to suit the size of the smartphone.

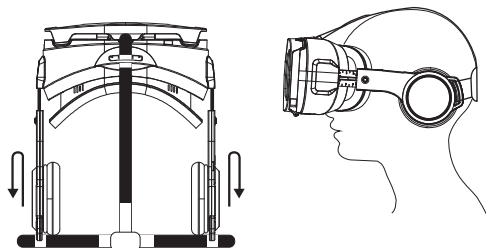


Move the cradles up/down, left/right as shown by the arrows.

The phone is positioned correctly when the bottom corners of the phone both sit fully in the cradles and the middle of the display screen is centred between the two lenses of the VR headset (10 and 13).

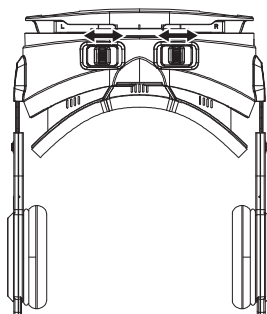
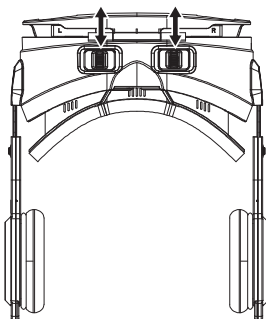
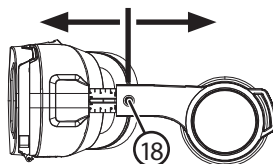


- Run the desired app and place the smartphone into the now form-fitting VR headset. Thereafter, close the front cover securely.



- Put the VR headset on and adjust the headband so that it fits comfortably.

- Adjust the size of the headphones (3) by pressing in the button (18) and moving the earpieces forwards/backwards. Release the button at the desired setting.



- Adjust the focus by moving the two focus adjusters (8 and 9) forwards/backwards.
- Adjust the interpupillary distance by moving the adjusters (8 and 9) left/right.

VR-headset för smartphone

Art.nr 38-8044 Modell VB2

Läs igenom hela bruksanvisningen före användning och spara den sedan för framtida bruk. Vi reserverar oss för ev. text- och bildfel samt ändringar av tekniska data. Vid tekniska problem eller andra frågor, kontakta vår kundtjänst (se adressuppgifter på baksidan).

Säkerhet



10 min



- Sitt ned vid användning.
- Ta en paus efter 10 minuters användning.
- Ta omedelbart av dig produkten om du känner dig illamående eller får liknande symptom.
- En vuxen person bör närvara om barn ska använda produkten.
- Produkten får ej användas av personer med epilepsi.

Skötsel och underhåll

Vid behov, torka av produkten med en torr och mjuk trasa.

Avfallshantering

Denna symbol innebär att produkten inte får kastas tillsammans med annat hushållsavfall. Detta gäller inom hela EU. För att förebygga eventuell skada på miljö och hälsa, orsakad av felaktig avfallshantering, ska produkten lämnas till återvinning så att materialet kan tas omhand på ett ansvarsfullt sätt. När du lämnar produkten till återvinning, använd dig av de returhanteringssystem som finns där du befinner dig eller kontakta inköpsstället. De kan se till att produkten tas om hand på ett för miljön tillfredställande sätt.

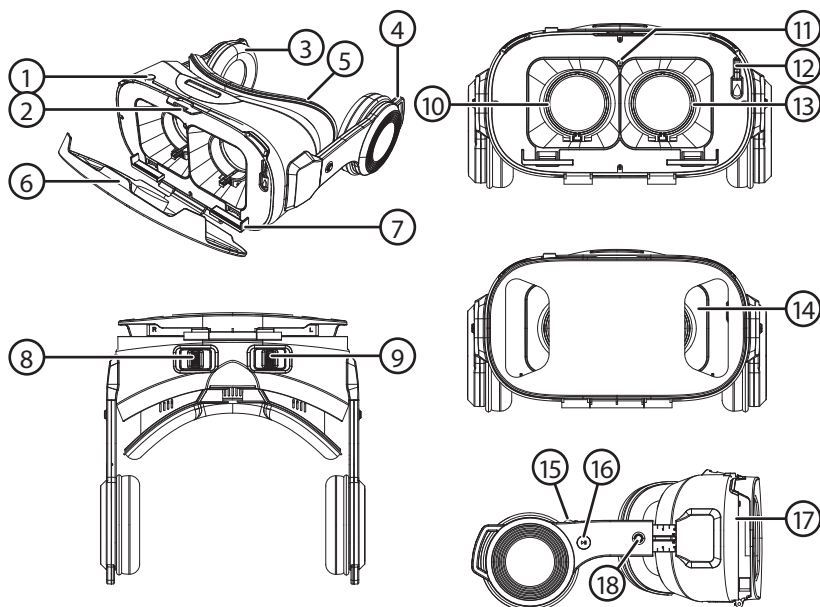


Specifikationer

Passar mobiltelefoner med skärmstorlek 4,7–5,5"

Höjd	11,7 cm
Djup	22,5 cm
Bredd	19,4 cm
Vikt	440 g

Produktbeskrivning

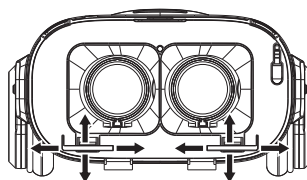


1. Avtryckare. Denna knapp styr en stylustopp (11) som träffar telefonens skärm, vilket möjliggör val och funktioner i många VR-spel.
2. Fäste för huvudband
3. Hörlur
4. Fäste för huvudband
5. Vaddering
6. Täcklock
7. Fäste för mobiltelefon
8. Pupill- och fokusreglering, höger
9. Pupill- och fokusreglering, vänster
10. Höger lens
11. Stylustopp
12. Ljudkabel 3,5 mm
13. Vänster lens
14. Hål för användning av mobiltelefonens kamera. **Obs!** Passar de flesta mobiltelefoner men undantag kan förekomma.
15. Volymkontroll
16. Knapp för
 - På/av inkommande telefonsamtal
 - Play/pause för vissa appar
17. Sidohål för genomföring av kablar till laddare
18. Knapp för storleksjustering av hörlurar

Användning

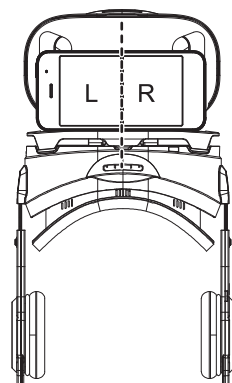
Ladda ned önskad app till din mobiltelefon.

1. Öppna täcklocket (6) på VR-headsetet genom att lossa det i överkant och fälla det utåt.
2. Justera fästena (7) för att anpassa till storleken på din mobiltelefon.

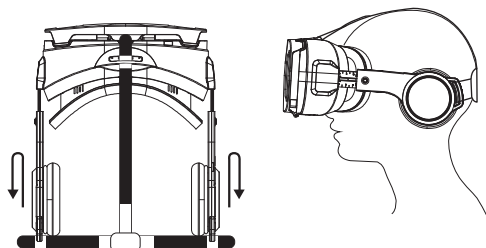


*Skjut fästena uppåt/nedåt,
vänster/höger enligt pilarna.*

Rätt position har uppnåtts när mobiltelefonens nedre hörn omsluts av fästena samt mitten på mobiltelefonens bildskärm centrerats mellan VR-headsetets linser (10 och 13).

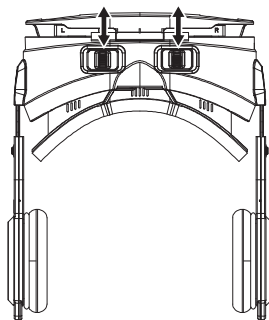
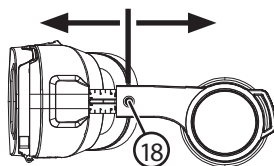


3. Starta önskad app och placera mobiltelefonen i dess injusterade position i VR-headsetet. Stäng därefter täcklocket ordentligt.

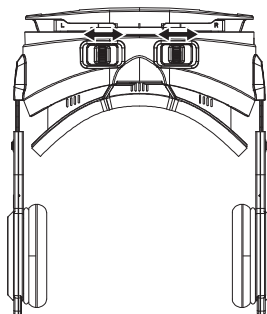


4. Ta på dig VR-headsetet och justera huvudbandet med hjälp av kardborrebanden så att det sitter stadigt och bekvämt.

5. Anpassa storleken på hörlurarna (3) genom att trycka på knappen (18) och föra luren framåt/bakåt. Släpp knappen vid önskad position.



6. Justera fokus genom att skrolla reglagen (8 och 9) framåt/bakåt.



7. Justera inställningen för pupiller genom att skjuta reglagen (8 och 9) åt vänster/höger.

VR-headset for smarttelefoner

Art.nr. 38-8044 Modell VB2

Les brukerveiledningen grundig før produktet tas i bruk og ta vare på den for framtidig bruk. Vi reserverer oss mot ev. feil i tekst og bilde, samt forandringer av tekniske data. Ved tekniske problemer eller spørsmål, ta kontakt med vårt kundesenter. (Se opplysninger om kundesenteret i denne bruksanvisningen).

Sikkerhet



10 min



- Sitt når du bruker brillene.
- Ta pause hvert 10. minutt.
- Det bør alltid være en voksen person tilstede når produktet skal brukes.
- Produktet må ikke brukes av personer med epilepsi.
- Ta av deg brillene umiddelbart hvis du føler deg svimmel, kvalm eller uvel.

Stell og vedlikehold

Ved rengjøring av apparatet, bruk en tørr, myk klut.

Avfallshåndtering

Symbolet viser til at produktet ikke skal kastes sammen med husholdningsavfallet. Dette gjelder i hele EØS-området. For å forebygge eventuelle skader på helse og miljø som følge av feil håndtering av avfall, skal produktet leveres til gjenvinning, slik at materialet blir tatt hånd om på en ansvarsfull måte. Benytt miljøstasjonene som er der du befinner deg eller ta kontakt med forhandler. De vil ta hånd om produktet på en miljømessig tilfredsstillende måte.

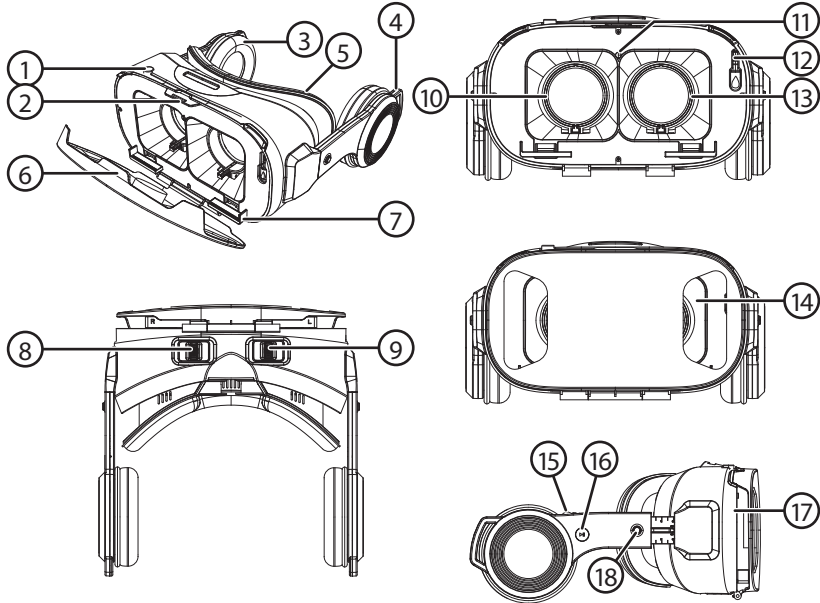


Spesifikasjoner

Passer mobiltelefoner med skjermstørrelse på 4,7–5,5"

Høyde	11,7 cm
Dybde	22,5 cm
Bredde	19,4 cm
Vekt	440 g

Produktbeskrivelse

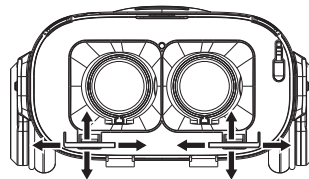


1. Utløserknapp. Denne knappen styrer en stylusstopp (11) som treffer telefonens display, noe som gjør det mulig å velge forskjellige funksjoner etc. i mange VR-spill.
2. Feste for hodebånd
3. Hodetelefon
4. Feste for hodebånd
5. Før
6. Deksel
7. Feste for mobiltelefon
8. Pupille- og fokusregulering, høyre
9. Pupille- og fokusregulering, venstre
10. Høyre linse
11. Stylusstopp
12. 3,5 mm-lydkabel
13. Venstre linse
14. Hull for bruk av kamera på mobiltelefonen.
Obs! Passer til de fleste mobiltelefoner, men det kan forekomme unntak.
15. Volumkontroll
16. Bryter for
 - På/Av innkommende telefonsamtaler.
 - Play/Pause for enkelte apper.
17. Hull for gjennomføring av kabler til lader.
18. Bryter for justering etter hodesettets størrelse.

Bruk

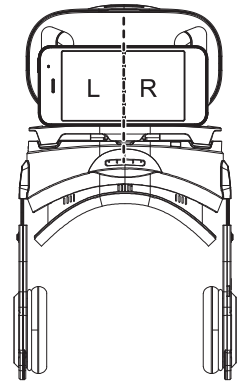
Last ned ønsket app til telefonen din.

1. Åpne dekslet (6) på VR-headsetet ved å løsne på det i overkant og felle det ut.
2. Juster festene (7) så de passer til mobilen din.

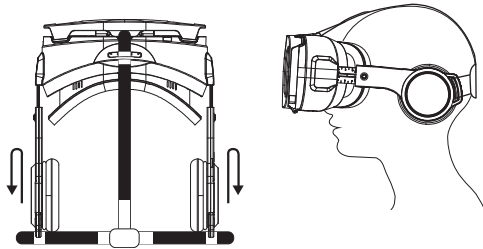


Skyv festene opp- eller nedover, til venstre eller høyre, som pilene viser.

Plasseringen er riktig når de nedre hjørnene på mobiltelefonen dekkes av festene og midten på telefonens bildeskjerm sentreres mellom VR-hodesettets linser (10 og 13).

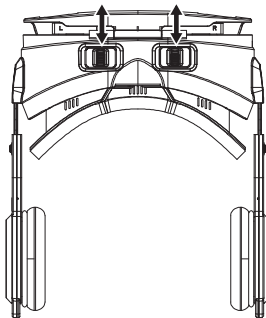
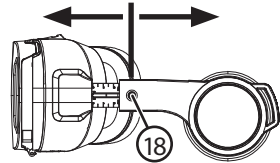


3. Start ønsket app og plasser mobiltelefonen i den justerte posisjonen i VR-hodesettet. Steng deretter dekkelet ordentlig.

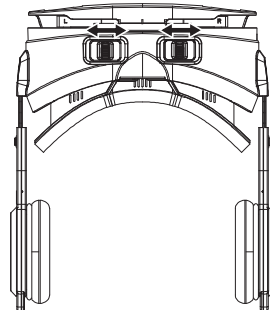


4. Ta på deg VR-hodesettet og juster hodebåndet med hjelp av borrelåsen sånn at det blir sittende godt festet og behagelig.

5. Tilpass størrelsen på hodesettet (3) ved å trykke på knappen (18) og før dem fram-/bakover. Slipp opp knappen ved ønsket posisjon.



6. Juster fokus ved å skrolle med bryterne (8 og 9) framover/bakover.



7. Juster innstillingen for pupiller ved å skyve bryterne (8 og 9) til høyre/venstre.

VR-lasit älypuhelimeen

Tuotenumero 38-8044

Malli VB2

Lue käyttöohje ennen tuotteen käyttöönottoa ja säilytä se tulevaa tarvetta varten. Pidätämme oikeuden teknisten tietojen muutoksiin. Emme vastaa mahdollisista teksti- tai kuvavirheistä. Jos tuotteeseen tulee teknisiä ongelmia, ota yhteys myymälään tai asiakaspalveluun (yhteystiedot käyttöohjeen lopussa).

Turvallisuus



10 min



- Istu kun käytät laitetta.
- Älä käytä laitetta yhtäjaksoisesti yli 10 minuutin ajan.
- Lapset saavat käyttää laitetta vain aikuisen valvonnassa.
- Älä käytä laitetta, jos sinulla on epilepsia.
- Lopeta laitteen käyttö heti, jos alat voimaan pahoin tai sinulla on muita vastaavia oireita.

Huolto ja ylläpito

Pyyhi laite tarvittaessa kuivalla ja pehmeällä liinalla.

Kierrättäminen

Tämä kuvake tarkoittaa, että tuotetta ei saa hävittää kotitalousjätteen seassa. Tämä koskee koko EU-aluetta. Virheellisestä hävittämisestä johtuvien mahdollisten ympäristö- ja terveyshaittojen ehkäisemiseksi tuote tulee viedä kierrätettäväksi, jotta materiaali voidaan käsitellä vastuullisella tavalla. Kierrätä tuote käyttämällä paikallisia kierrätysjärjestelmiä tai ota yhteys ostopaikkaan. Ostopaikassa tuote kierrätetään vastuullisella tavalla.

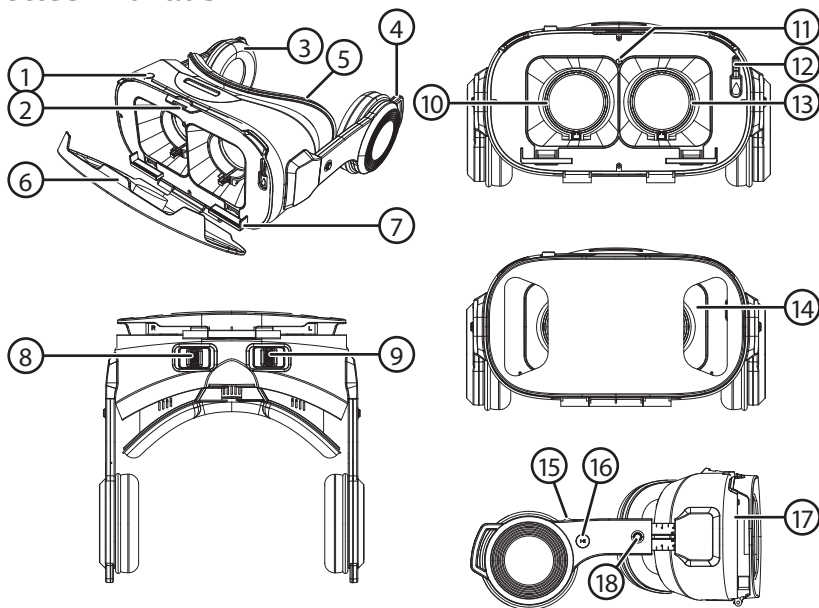


Tekniset tiedot

Sopii puhelimiin, joiden näytön koko on 4,7–5,5"

Korkeus	11,7 cm
Syvyys	22,5 cm
Leveys	19,4 cm
Paino	440 g

Tuotteen kuvaus

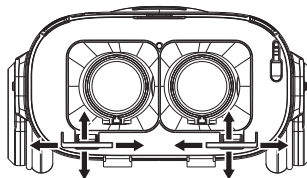


1. Painike. Tämä painike ohjaa stylus-pysäytintä (11), joka on kiinni puhelimen näytössä. Mahdollistaa monien VR-pelien valinnat ja toiminnot.
2. Päänauhan kiinnike
3. Kuuloke
4. Päänauhan kiinnike
5. Pehmuste
6. Peitekansi
7. Matkapuhelimen kiinnike
8. Pupillin ja fokuksen säätö, oikea
9. Pupillin ja fokuksen säätö, vasen
10. Oikea linssi
11. Stylus-pysäytin
12. Audiojohto 3,5 mm
13. Vasen linssi
14. Reikä puhelimen kameralle.
Huom.! Sopii useimmille puhelimille, mutta ei välttämättä kaikille.
15. Äänenvoimakkuuden säätö
16. Painikkeet
 - On/Off saapuvat puhelut
 - Play/Pause tietyt sovellukset
17. Sivureikä laturin johdoille
18. Painike kuulokkeiden koon säätämiseksi

Käyttö

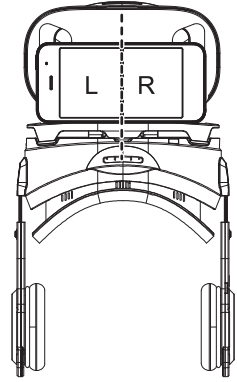
Lataa haluamasi sovellus puhelimeen.

1. Avaa VR-lasien peitekansi (6) avaamalla se yläreunasta ja taivuttamalla ulospäin.
2. Säädä kiinnikkeet (7) puhelimeesi sopiviksi.

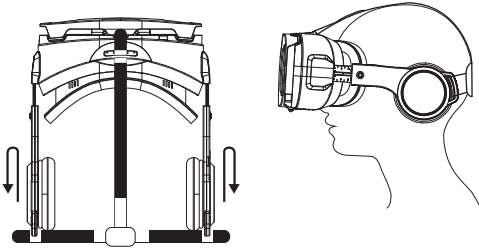


Työnnä kiinnikkeitä ylöspäin/alaspäin, vasemmalle/oikealle nuolien näyttämällä tavalla.

Asento on oikea, kun puhelimen alakulmat ovat kiinnikkeissä ja puhelimen näytön keskiosa on VR-lasien linsien (10 ja 13) välissä keskellä.

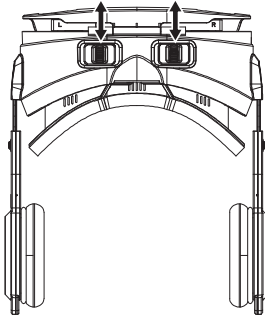
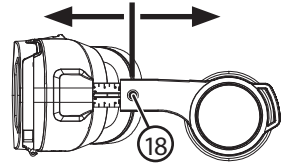


3. Käynnistä haluamasi sovellus ja aseta puhelin oikeaan asentoon VR-laseihin. Sulje sen jälkeen kansi kunnolla.

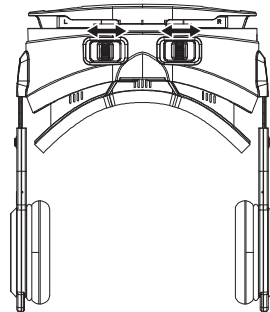


4. Laita VR-lasit silmille ja säädä päänauhaa tarranauhojen avulla niin, että lasit istuvat tukevasti ja mukavasti.

5. Sovita kuulokkeiden (3) koko painamalla painiketta (18) ja liikuttamalla kuulokkeita edes-/taaksepäin. Päästä painike sopivassa asennossa.



6. Säädä fokusta rullaamalla säätimiä (8 ja 9) eteenpäin/taaksepäin.



7. Säädä pupillien asetusta työntämällä säätimiä (8 ja 9) vasemmalle/oikealle.

VR-Headset für Smartphones

Art.Nr. 38-8044 Modell VB2

Vor Inbetriebnahme die Bedienungsanleitung vollständig durchlesen und für künftigen Gebrauch aufbewahren. Irrtümer, Abweichungen und Änderungen behalten wir uns vor. Bei technischen Problemen oder anderen Fragen freut sich unser Kundenservice über eine Kontaktaufnahme (Kontakt siehe Rückseite).

Sicherheitshinweise



10 min



- Bei der Benutzung hinsetzen.
- Alle 10 Minuten eine Pause einlegen.
- Benutzen Kinder das Produkt, sollte eine erwachsene Person mit dabei sein.
- Das Produkt darf nicht von Personen mit Epilepsie benutzt werden.
- Bei Übelkeit oder anderen Symptomen das Produkt sofort abnehmen.

Pflege und Wartung

Das Produkt bei Bedarf mit einem trockenen und weichen Tuch abwischen.

Hinweise zur Entsorgung

Dieses Symbol zeigt an, dass das Produkt nicht gemeinsam mit dem Haushaltsabfall entsorgt werden darf. Dies gilt in der gesamten EU. Um möglichen Schäden für die Umwelt und Gesundheit vorzubeugen, die durch fehlerhafte Abfallentsorgung verursacht werden, dieses Produkt zum verantwortlichen Recycling geben, um die nachhaltige Wiederverwertung von stofflichen Ressourcen zu fördern. Bei der Abgabe des Produktes bitte die vorhandenen Recycling- und Sammelstationen benutzen oder den Händler kontaktieren. Dieser kann das Produkt auf eine umweltfreundliche Weise recyceln.

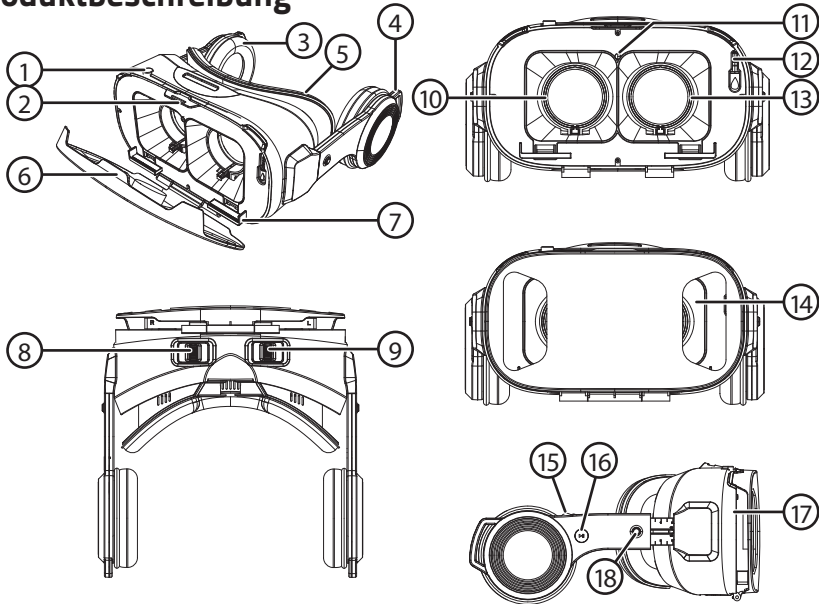


Technische Daten

Für Mobiltelefone mit Displaygröße 4,7–5,5" (12–14 cm)

Höhe	11,7 cm
Tiefe	22,5 cm
Breite	19,4 cm
Gewicht	440 g

Produktbeschreibung

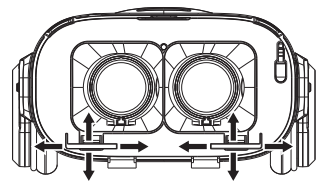


1. Abzug. Diese Taste steuert eine Stylusspitze (11), die das Telefondisplay trifft, was Auswahl und Funktionen in vielen VR-Spielen ermöglicht.
2. Halterung für den Kopfgurt
3. Kopfhörer
4. Halterung für den Kopfgurt
5. Polsterung
6. Deckel
7. Halterung für das Mobiltelefon
8. Pupillen- und Fokuseinstellung, rechts
9. Pupillen- und Fokuseinstellung, links
10. Rechte Linse
11. Stylusspitze
12. 3,5-mm-Audiokabel
13. Linke Linse
14. Öffnung zur Benutzung der Handykamera.
Hinweis: Für die meisten Mobiltelefone geeignet, Ausnahmen können jedoch vorkommen.
15. Lautstärkeregler
16. Taste für
 - Ein/Aus eingehende Anrufe
 - Play/Pause für bestimmte Apps
17. Öffnung an der Seite für Kabel und Ladegerät
18. Taste zur Größeneinstellung der Kopfhörer

Benutzung

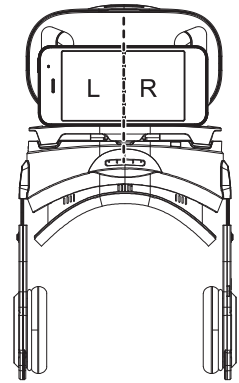
Die gewünschte App auf das Mobiltelefon herunterladen.

1. Den Deckel (6) an der VR-Brille öffnen, indem die Oberkante gelöst und der Deckel nach außen geklappt wird.
2. Die Halterungen (7) an die Größe des Mobiltelefons anpassen.

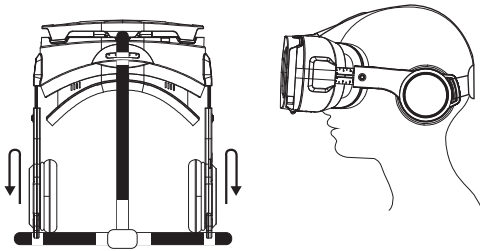


Die Halterungen entsprechend der Pfeilmarkierung nach oben/unten, rechts/links schieben.

Die richtige Position ist erreicht, wenn die unteren Ecken des Mobiltelefons von den Halterungen umschlossen werden und die Mitte des Displays zwischen den Linsen (10 und 13) sitzt.

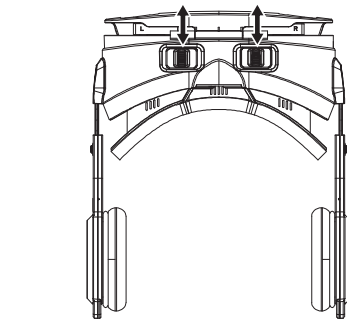
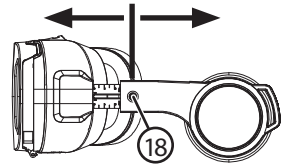


- Die gewünschte App starten und das Mobiltelefon in die angepasste Position in der VR-Brille legen. Danach den Deckel ordentlich schließen.

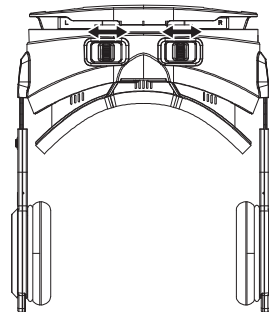


- Das VR-Headset aufsetzen und den Kopfgurt mithilfe des Klettbands so einstellen, dass es stabil und bequem sitzt.

- Die Größeneinstellung des Kopfhörers (3) wird vorgenommen, indem die Taste (18) gedrückt wird und der Kopfhörer nach vorne/hinten geschoben wird. Die Taste in der gewünschten Stellung loslassen.



- Um den Fokus einzustellen, die Regler (8 und 9) nach vorne/hinten scrollen.



- Um die Einstellung für die Pupillen anzupassen, die Regler (8 und 9) nach links/rechts schieben.

SVERIGE

KUNDTJÄNST tel: 0247/445 00
fax: 0247/445 09
e-post: kundservice@clasohlson.se

INTERNET www.clasohlson.se

BREV Clas Ohlson AB, 793 85 INSJÖN

NORGE

KUNDESENTER tlf.: 23 21 40 00
faks: 23 21 40 80
e-post: kundesenter@clasohlson.no

INTERNETT www.clasohlson.no

POST Clas Ohlson AS, Postboks 485 Sentrum, 0105 OSLO

SUOMI

ASIAKASPVELU puh.: 020 111 2222
sähköposti: asiakaspalvelu@clasohlson.fi

INTERNET www.clasohlson.fi

OSOITE Clas Ohlson Oy, Kaivokatu 10 B, 00100 HELSINKI

GREAT BRITAIN

CUSTOMER SERVICE Contact number: 020 8247 9300
E-mail: customerservice@clasohlson.co.uk

INTERNET www.clasohlson.co.uk

POSTAL 10 – 13 Market Place
Kingston upon Thames
Surrey
KT1 1JZ

DEUTSCHLAND

KUNDENSERVICE Hotline: 040 2999 78111
E-Mail: kundenservice@clasohlson.de

Homepage www.clasohlson.de

Postanschrift Clas Ohlson GmbH, Jungfernstieg 38,
20354 Hamburg