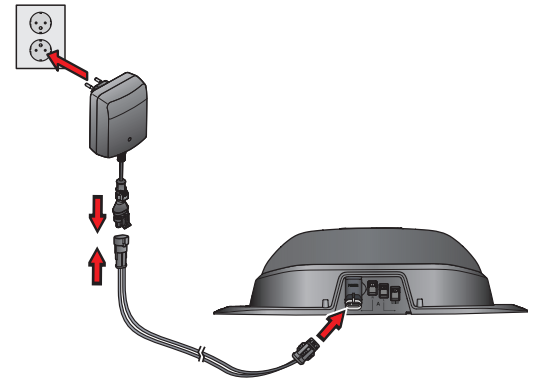
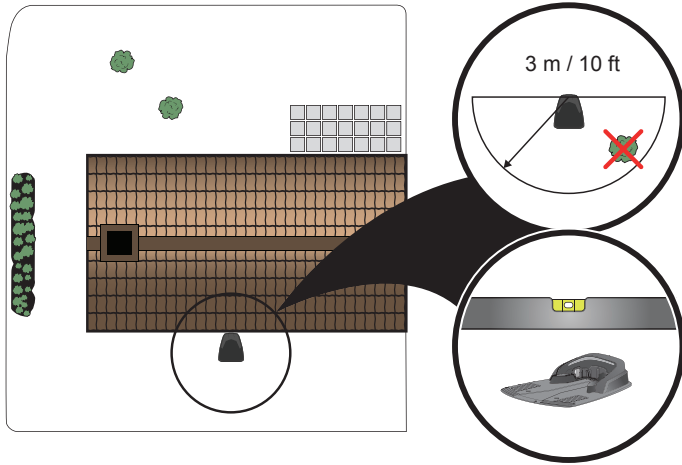


QUICK GUIDE
KVIKVEJLEDNING
HURTIGVEILEDNING
PIKAOPAS

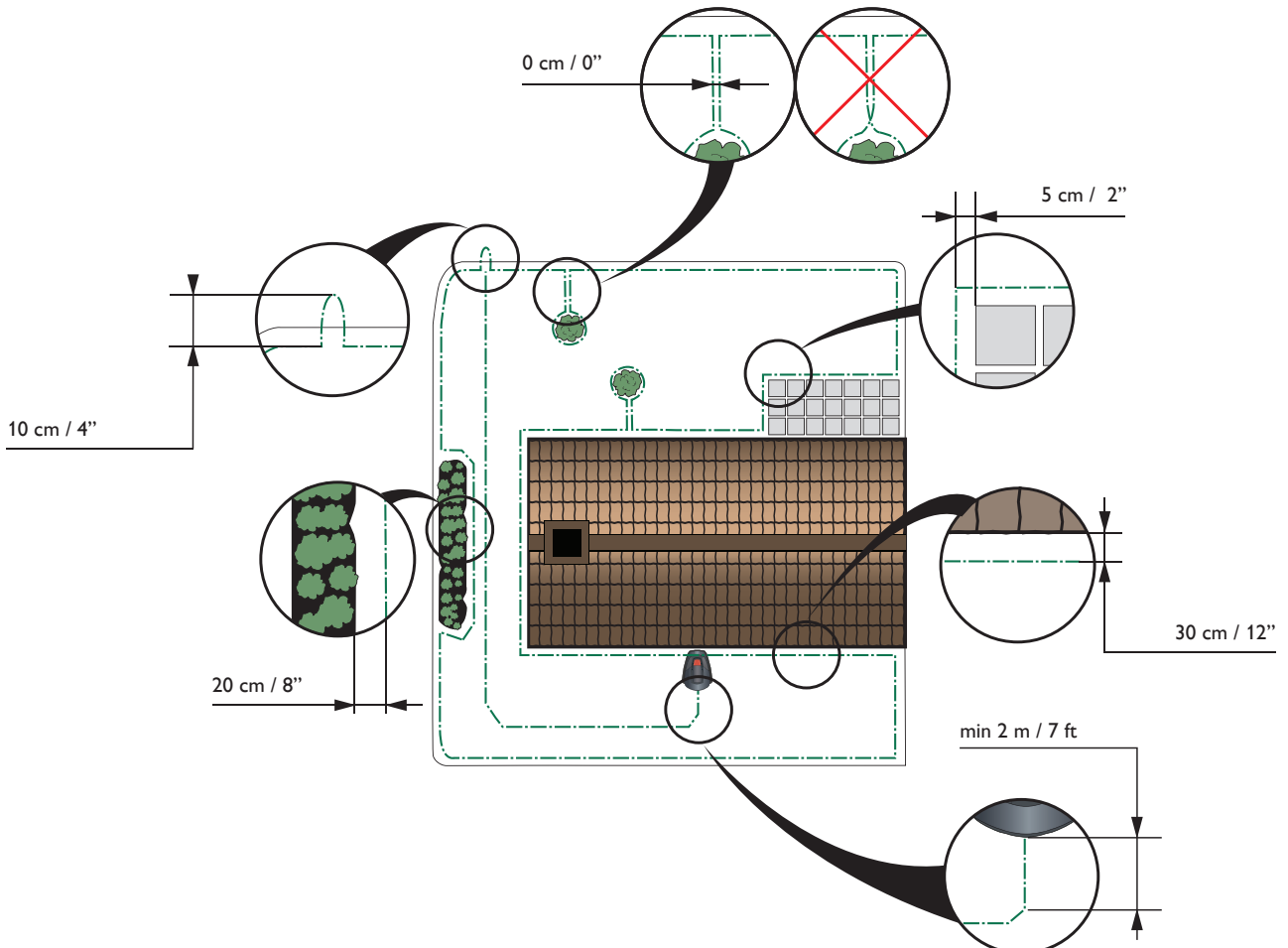
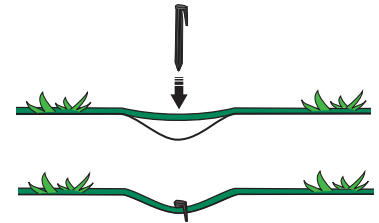
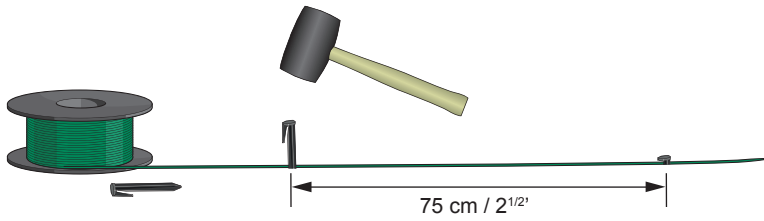


McCULLOCH Robotic Mower
ROB R600 & R1000

1



2



1. PLACERING OCH ANSLUTNING AV LADDSTATION

Se kapitel *Installation i bruksanvisningen*

1. Placera laddstationen centralt i arbetsområdet, med mycket fri yta framför laddstationen och på relativt vågrät mark.
2. Anslut strömförsörjningens lågspänningskabel till laddstationen och strömförsörjningen.
3. Anslut strömförsörjningen till ett 100–240 V vägguttag.
4. Ställ robotgräsklipparen i laddstationen för att ladda batteriet under tiden som du lägger ut begränsningskabeln. Ställ huvudbrytaren i läge 1.

2. UTPLACERING AV BEGRÄNSNINGSKABEL OCH GUIDEKABEL

Se kapitel *Installation i bruksanvisningen*

1. Lägg ut begränsningskabeln så att den bildar en slinga runt arbetsområdet.
2. Gör en ögla på den plats där guidekabeln senare ska anslutas.
3. Dra guidekabeln till den plats på begränsningsslingan där anslutningen ska vara. Undvik att lägga kabeln i spetsiga vinklar.

3. ANSLUTNING AV BEGRÄNSNINGSKABEL OCH GUIDEKABEL

Se kapitel *Installation i bruksanvisningen*

1. Fäst guidekabeln i snäpplås på undersidan av laddstationen.
2. Öppna kontaktdonen och lägg kabeländarna i försänkningarna på respektive don.
3. Tryck ihop kontaktdonen med en tång.
4. Klipp av överflödigt begränsningskabel. Klipp 1-2 cm ovanför kontaktdonen.
5. Tryck fast kontaktdonen på kontaktstiften, märkta L (vänster) och R (höger), på laddstationen. Det är viktigt att höger kabel ansluts till höger kontaktstift, och vänster kabel till vänster kontaktstift.
6. Tryck fast kontaktdonet från guidekabeln på kontaktstiftet märkt Guide på laddstationen.

4. ANSLUTNING AV GUIDEKABELN TILL BEGRÄNSNINGSSLINGAN

Se kapitel *Installation i bruksanvisningen*

1. Klipp av begränsningskabeln med en avbitartång mitt i öglan som gjordes i punkt 2.2.
2. Anslut guidekabeln till begränsningskabeln med hjälp av medföljande skarvdon. Pressa ihop skarvdonet helt med en polygrip.

5. STARTA OCH STOPPA

Se kapitel *Drift i bruksanvisningen*

STARTA

1. Öppna luckan genom att trycka på *STOP*-knappen.
2. Ställ huvudbrytaren i läge 1. Första gången detta görs startas en uppstartssekvens där du bland annat väljer en fyrsiffrig PIN-kod.
3. Tryck på *START*-knappen och stäng luckan.

STOPPA

Tryck på *STOP*-knappen.

6. ANPASSA KLIPPAREN EFTER GRÄSMATTANS STORLEK

Se kapitel *Drift i bruksanvisningen*

Klippresultatet beror på klipptiden. Anpassa klipptiden efter din trädgård med hjälp av funktionen *Timer*. Du bestämmer vilka tider på dygnet robotgräsklipparen ska arbeta. Robotgräsklipparen klipper cirka 43-48 m² per timme och dygn. Till exempel; om din trädgård består av 300 m² gräs, bör klipparen i genomsnitt arbeta 6-7 timmar per dag.

7. UNDERHÅLL

Se kapitel *Underhåll i bruksanvisningen*

1. Huvudbrytaren ska vara ställd i läge 0 vid allt arbete i robotgräsklipparens underrede, såsom rengöring eller byte av knivar. Knivarna ska bytas regelbundet för bästa klippresultat.
2. Använd aldrig högtrycksvätt, eller ens rinnande vatten vid rengöring av robotgräsklipparen. Använd heller aldrig lösningsmedel vid rengöring.
3. Alla anslutningar till laddstationen (strömförsörjning, begränsningsslinga och guidekabel) måste kopplas bort om det finns risk för åska.
4. Ladda batteriet fullt i slutet av säsongen innan vinterförvaring.

1. PLACERING OG TILSLUTNING AF LADESTATIONEN

Se kapitel *Installation i betjeningsvejledningen*

1. Placér ladestationen centralt i arbejdsområdet, så der er rigelig fri plads foran ladestationen, og så den står på en relativt horisontal overflade.
2. Slut strømforsyningsens lavspændingskabel til ladestationen og strømforsyningen.
3. Slut strømforsyningen til en 100-240 V stikkontakt.
4. Placér robotplæneklipperen i ladestationen for at lade batteriet op, mens afgrænsningskablet lægges ud. Flyt hovedafbryderen til positionen 1.

2. PLACERING AF AFGRÆNSNINGSKABLET OG GUIDEKABLET

Se kapitel *Installation i betjeningsvejledningen*

1. Udlæg afgrænsningskablet, og sørg for, at det danner en løkke omkring arbejdsområdet.
2. Lav en løkke på det sted, hvor guidekablet senere skal tilsluttes.
3. Læg guidekablet frem til stedet på afgrænsningskablet, hvor kablerne skal tilsluttes. Undgå at lægge kablet i spidse vinkler.

3. TILSLUTNING AF AFGRÆNSNINGSKABLET OG GUIDEKABLET

Se kapitel *Installation i betjeningsvejledningen*

1. Fastgør guidekablet i låsene i bunden af ladestationen.
2. Åbn forbindelsesdelen, og læg ledningsenderne i fordybningerne i de enkelte tilslutninger.
3. Tryk forbindelsesstykkerne sammen med en tang.
4. Klip overskydende afgrænsningskabel af. Klip 1 til 2 cm over forbindelsesstykkerne.
5. Forbind tilslutningerne til kontaktklemmerne mærket L (venstre) og R (højre) på ladestationen. Det er vigtigt, at det højre kabel sluttes til den højre kontaktklemme, og at det venstre kabel sluttes til den venstre kontaktklemme.
6. Fastgør forbindelsesstykket til kontaktklemmen mærket Guide på ladestationen.

4. TILSLUTNING AF GUIDEKABLET TIL AFGRÆNSNINGSKABLET

Se kapitel *Installation i betjeningsvejledningen*

1. Klip afgrænsningskablet over med en skævbider midt i løkken, der blev lavet i punkt 2.2.
2. Slut guidekablet til afgrænsningskablet ved hjælp af de medfølgende samlemuffer. Tryk mufferne helt sammen ved hjælp af en polygriptang.

5. START OG STOP

Se kapitel *Drift i betjeningsvejledningen*

START

1. Åbn afdækningen ved at trykke på *STOP*-knappen.
2. Flyt hovedafbryderen til positionen 1. Når dette gøres for første gang, påbegyndes en startsekvens, hvor der bl.a. skal vælges en firecifret PIN-kode.
3. Tryk på *START*-knappen og luk afdækningen.

STANDSNING

Tryk på *STOP*-knappen.

6. JUSTERING AF SLÅMASKINEN, SÅ DEN SVARER TIL DIT PLÆNEAREAL

Se kapitel *Drift i betjeningsvejledningen*

Klipperesultaterne afhænger af klippetiden. Juster klippetiden i overensstemmelse med din have ved hjælp af *Timer*-funktionen. Du kan selv bestemme, på hvilke tider af dagen robotplæneklipperen skal arbejde. Robotplæneklipperen klipper omkring 43-48 m² pr. time om dagen. Eksempel: Hvis din have har en plæne på 300 m², skal robotplæneklipperen i gennemsnit arbejde 6-7 timer om dagen.

6. VEDLIGEHOLDELSE

Se kapitel *Vedligeholdelse i betjeningsvejledningen*

1. Hovedafbryderen skal stå på 0 ved alt arbejde på robotplæneklipperens undervogn, som f.eks. rengøring eller udskiftning af knive. Udskift knivene regelmæssigt for at opnå det bedst mulige klipperesultat.
2. Brug aldrig en højtryksrens eller rindende vand til at rengøre robotplæneklipperen. Brug heller aldrig løsemidler ved rengøring.
3. Alle forbindelser til ladestationen (strømforsyning, afgrænsningskabel og guidekabel) skal afbrydes, hvis der er risiko for torden.
4. Oplad batteriet fuldstændigt ved afslutningen af sæsonen før vinteropbevaringen.

1. PLASSERING OG TILKOBLING AV LADESTASJONEN

Se kapittel *Installasjon i bruksanvisningen*

1. Plasser ladestasjonen på et sentralt sted i arbeidsområdet, med mye åpen plass foran ladestasjonen og på et relativt flatt underlag.
2. Koble strømforsyningens lavspentkabel til ladestasjonen og strømforsyningen.
3. Koble strømforsyningen til en 100–240 V stikkontakt.
4. Sett robotgressklipperen i ladestasjonen for å lade batteriet mens begrensingskabelen legges. Sett hovedbryteren i stillingen 1.

2. GRENSELEDNINGENS OG FØRERLEDNINGENS PLASSERING

Se kapittel *Installasjon i bruksanvisningen*

1. Legg ut grenseledningen mens du passer på at den danner en sløyfe rundt arbeidsområdet.
2. Lag en løkke der førerledningen skal kobles til senere.
3. Legg førerledningen til sløyfepunktet i grenseledningen der den skal kobles til. Unngå å legge ledningen i skarpe vinkler.

3. KOBLE TIL GRENSELEDNINGEN OG FØRERLEDNINGEN

Se kapittel *Installasjon i bruksanvisningen*

1. Fest førerledningen i hurtiglåsen i bunnen av ladestasjonen.
2. Åpne kontakten og legg ledningsendene i fordypningen på hver kontakt.
3. Press kontaktene sammen med en nebbtang.
4. Klipp av eventuell overskytende grenseledning. Klipp 1 til 2 cm over kontaktene.
5. Trykk kontaktene ned på kontaktpinnene, merket med L (venstre) og R (høyre), på ladestasjonen. Det er viktig at ledningen på høyre side kobles til kontaktpinnen på høyre side, og at venstre ledning kobles til venstre pinne.
6. Fest kontakten til kontaktpinnen merket Guide på ladestasjonen.

4. KOBLE FØRERLEDNINGEN TIL GRENSELEDNINGEN

Se kapittel *Installasjon i bruksanvisningen*

1. Klipp av grenseledningen med en tang midt i sløyfen som ble laget i punkt 2.2.
2. Koble førerledningen til grenseledningen med de medfølgende kopleingene. Press kopleingene helt sammen med en polygrip.

5. START OG STOPP

Se kapittel *Drift i bruksanvisningen*

START

1. Åpne dekselet ved å trykke på *STOPP*-knappen.
2. Sett hovedbryteren i stillingen 1. Første gang du gjør dette, starter en oppstartssekvens der du blant annet velger en firesifret PIN-kode.
3. Trykk på *START*-knappen og lukk dekselet.

STOPP

Trykk *STOPP*-knappen.

6. JUSTER KLIPPEREN TIL STØRRELSEN PÅ PLENEN

Se kapittel *Drift i bruksanvisningen*

Klipperesultatet avhenger av klippetiden. Juster klippetiden til din hage med *Tidsur*-funksjonen. Du bestemmer når på døgnet robotgressklipperen skal arbeide. Robotgressklipperen klipper ca. 43-48 m² per time og dag. Eksempel: Hvis hagen består av 300 m² gress, må robotgressklipperen arbeide i gjennomsnitt 6-7 timer per dag.

7. VEDLIKEHOLD

Se kapittel *Vedlikehold i bruksanvisningen*

1. Hovedbryteren skal være stilt på 0 ved alt arbeid på undersiden av klipperen, som rengjøring eller bytte av kniver. Skift knivene regelmessig for best mulig klipperesultat.
2. Bruk aldri høytrykksspyler eller rennende vann til å vaske robotgressklipperen. Bruk heller aldri løsemidler ved rengjøring.
3. Alle tilkoblinger til ladestasjonen (strømforsyningen, grenseledningen og førerledningen) må kobles fra hvis det er risiko for tordenvær.
4. Lad batteriet helt opp før klipperen settes bort for vinteren.

1. LATAUSASEMAN SIOJITTAMINEN JA KYTKENTÄ

Katso käyttöohjeen kohdat Asennus

1. Aseta latausasema työalueen keskeiselle paikalle niin, että sen eteen jää runsaasti avointa tilaa ja se on suhteellisen tasaisella pinnalla.
2. Liitä virtalähteen matalajännitteinen kaapeli latausasemaan ja virtalähteeseen.
3. Liitä virtalähde 100–240 voltin pistorasiaan.
4. Aseta robottiruohonleikkuri latausasemaan, jotta akku latautuu samalla, kun rajakaapeli asennetaan. Aseta pääkytkin asentoon 1.

2. RAJA- JA HAKUKAAPELIN ASETTAMINEN

Katso käyttöohjeen kohta Asennus

1. Vedä rajoituskaapeli varmistaen, että se muodostaa renkaan työalueen ympärille.
2. Tee silmukka kohtaan, johon ohjauskaapeli myöhemmin kytketään.
3. Vedä hakukaapeli siihen rajakaapelin kohtaan, johon liitos tehdään. Älä käännä kaapelia terävissä kulmissa.

3. RAJA- JA HAKUKAAPELIN KYTKEMINEN

Katso käyttöohjeen kohta Asennus

1. Kiinnitä hakukaapeli latausaseman pohjassa oleviin jousilukkoihin.
2. Avaa liitin ja asenna kaapelin päät kunkin liittimen loviin.
3. Purista liittimet yhteen pihdeillä.
4. Leikkaa ylimääräinen rajoituskaapeli pois. Leikkaa 1–2 cm liittinten yläpuolelta.
5. Paina liittimet latausaseman kosketusnastoihin, joissa on vasemmalla merkintä L ja oikealla merkintä R. On tärkeää kytkeä oikeanpuoleinen kaapeli oikeanpuoleiseen kosketusnastaan, ja vasemmanpuoleinen kaapeli vasemmanpuoleiseen nastaan.
6. Kiinnitä liitin latausaseman kosketusnastaan, johon on merkitty ”Guide”.

4. OHJAUSKAAPELIN KYTKEMINEN RAJAKAAPELIIN

Katso käyttöohjeen kohta Asennus

1. Leikkaa rajoituskaapeli kaapelileikkureilla kohdassa 2.2 tehdyn silmukan keskeltä.
2. Kytke ohjauskaapeli rajoituskaapeliin käyttämällä mukana toimitettuja liittimiä. Purista liittimet kokonaan yhteen siirtoleukapihdeillä.

5. KÄYNNISTYS JA PYSÄYTYS

Katso käyttöohjeen kohdat Toiminta

KÄYNNISTYS

1. Avaa kansi painamalla *STOP*-painiketta.
2. Aseta pääkytkin asentoon 1. Ensimmäisellä kerralla näyttöön ilmestyvät käynnistysasetukset ja sinun on mm. valittava 4-numeroinen PIN-koodi.
3. Paina käynnistyspainiketta ja sulje kansi.

PYSÄYTYS

Paina *STOP*-painiketta.

6. SÄÄDÄ LEIKKURI NURMIKOLLESI SOPIVAKSI

Katso käyttöohjeen kohta Toiminta

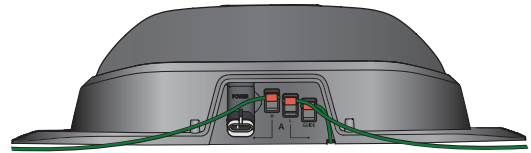
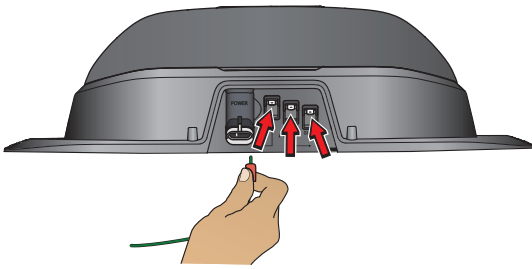
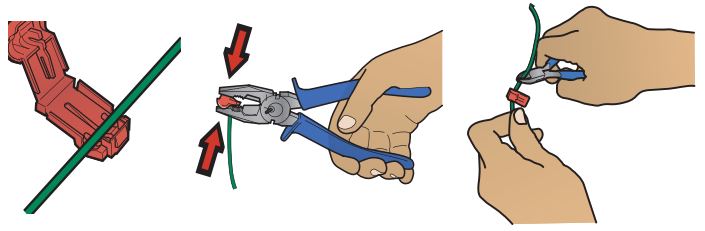
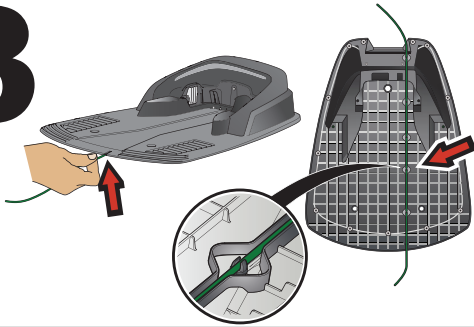
Leikkuutulokset riippuvat leikkuuajasta. Säädä leikkuu-aika puutarhallesi sopivaksi käyttämällä *Ajastin*-toimintoa. Päätät itse, mihin vuorokauden aikaan leikkuri on käynnissä. Robottiruohonleikkuri leikkaa noin 43-48 m² tunnissa. Esimerkki: Jos puutarhasi nurmialueen koko on 300 m², robottiruohonleikkuri tarvitsee työskentelyaikaa noin 6-7 tuntia päivässä.

7. KUNNOSSAPITO

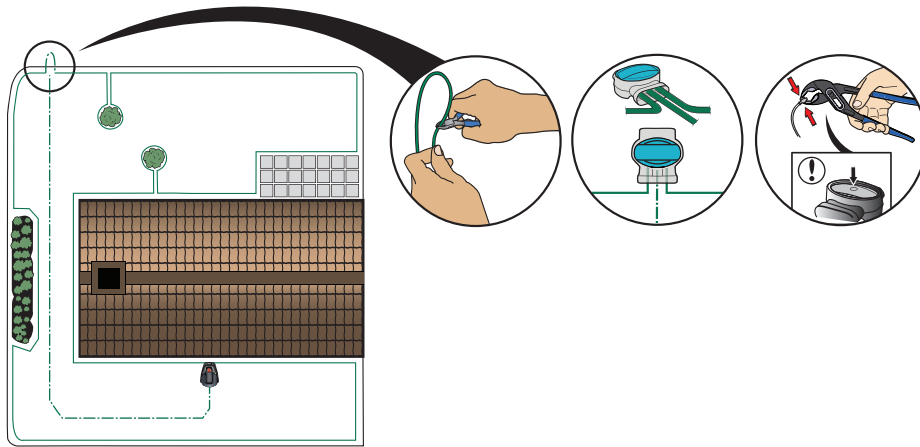
Katso käyttöohjeen kohta Kunnossapito

1. Virtakatkaisijan tulee aina olla 0 -asennossa, kun leikkurin alustalle tehdään toimenpiteitä, esimerkiksi puhdistuksen tai teränvaihdon yhteydessä. Paras leikkuutulostulos varmistetaan vaihtamalla terät säännöllisesti.
2. Älä koskaan puhdista ruohonleikkurirobotia painepesurilla tai edes juoksevalla vedellä. Älä koskaan käytä puhdistukseen myöskään liuotainaineita.
3. Kaikki latausaseman kytkennät (virtalähde, rajakaapeli ja hakukaapeli) on katkaistava, jos on ukonilman mahdollisuus.
4. Lataa akku täyteen sesongin päätteeksi ennen leikkurin talvisäilytystä.

3



4

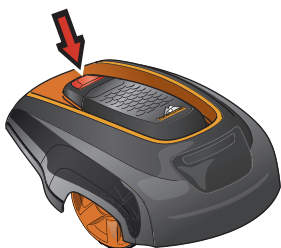


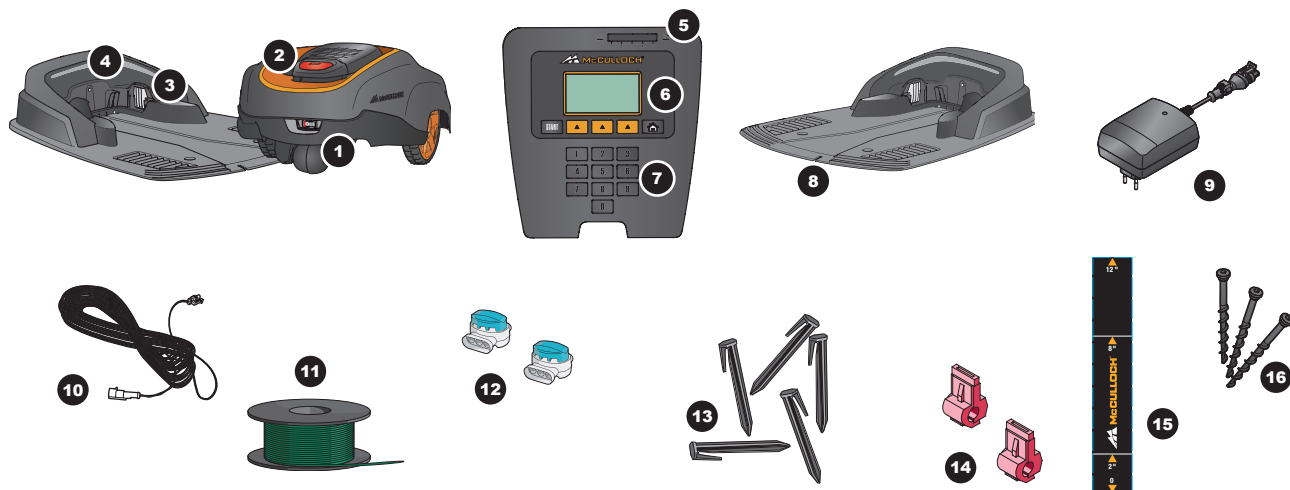
5

STARTA / START / START / KÄYNNISTYS



STOPPA / STANDSNING / STOPP / PYSÄYTYS





Vad är vad?

1. Huvudbrytare
2. STOP-knapp
3. Laddbleck
4. Lysdiod för funktionskontroll av begränsnings- och guidekabel
5. Klipphöjdsindikering
6. Display
7. Knappsats
8. Laddstation
9. Strömförsörjning
10. Lågspänningskabel
11. Kabel för begränsning och guide*
12. Skarvdon*
13. Märlor*
14. Kontaktdon*
15. Mätsticka
16. Skruvar för fastsättning av laddstation

* Ingår i installationspaketet.
Ingår inte vid köpet av robotgräsklipparen.

Hvad er hvad?

1. Hovedkontakt
2. STOP-knap
3. Opladningsplade
4. Lysdiode til funktionskontroll af afgrænsningskablet og guidekablet
5. Indikering af klippehøjde
6. Display
7. Tastatur
8. Ladestation
9. Strømforsyning
10. Lavspændingskabel
11. Afgrænsningskabel og guidekabel*
12. Samlemuffer*
13. Pløkker*
14. Stik*
15. Målepind
16. Søm til fastgørelse af ladestationen

* Medfølger i monteringssettet.
Medfølger ikke ved køb af robotplæneklipperen.

Hva er hva?

1. Hovedbryter
2. STOPP-knapp
3. Ladelist
4. LED-indikator for funksjonskontroll av grense- og førerledning
5. Indikasjon av klippehøyde
6. Display
7. Taster
8. Ladestasjon
9. Strømtilførsel
10. Lavspenningskabel
11. Ledning for grense og føring*
12. Koplinger*
13. Stifter*
14. Kontakter*
15. Måler
16. Spiker for feste av ladestasjonen

* Inkludert i installasjonssett, ikke inkludert i kjøpet av robotgressklipperen.

Osat

1. Pääkatkaisin
2. STOP-painike
3. Latausnauha
4. Rajoitus- ja ohjauskaapelin toiminnan tarkistuksen merkkivalo
5. Leikkuukorkeuden ilmaisin
6. Näyttö
7. Näppäimistö
8. Latausasema
9. Virtalähde
10. Matalajännitekaapeli
11. Raja- ja hakukaapeli
12. Liittimet*
13. Kiilat*
14. Liittimet*
15. Mittalaite*
16. Naulat latausaseman kiinnitykseen

* Sisältyy asennuspakettiin, ei sisälly robotturvohonleikkurin ostohintaan.



Copyright © 2016 HUSQVARNA. All rights reserved. McCulloch och andra namn på produkter och funktioner är varumärken som tillhör Husqvarna Group.
Copyright © 2016 HUSQVARNA. Alle rettigheder forbeholdes. McCulloch og andre produkter og varemærketegn er varemærker tilhørende Husqvarna Group.
Copyright © 2016 HUSQVARNA. Alle rettigheter forbeholdt. McCulloch og andre produkt- og funktionsmerker er varemærker som tilhører Husqvarna Group.
Copyright © 2016 HUSQVARNA. Kaikki oikeudet pidätetään. McCulloch ja muut tuotteiden ja ominaisuuksien nimet ovat Husqvarna Groupin tavaramerkkejä.



BRUKSANVISNING **SV**

McCULLOCH Robotic Mower ROB R600 & ROB R1000

Läs igenom bruksanvisningen noggrant och förstå innehållet innan du använder din robotgräsklippare.



VIKTIG INFORMATION!

Tänk på att användaren ansvarar för olyckor eller faror för andra människor eller deras egendom.

Förvara bruksanvisningen på en säker plats för framtida bruk!

Apparaten är inte avsedd för användning av personer (inklusive barn) med olika funktionshinder eller bristande erfarenhet och kunskap. De får endast använda apparaten under uppsikt eller om de får instruktioner om användning av apparaten av en person som ansvarar för deras säkerhet. Barn ska övervakas för att garantera att de inte leker med apparaten.

Den här apparaten kan användas av barn från åtta år och uppåt och personer med olika funktionshinder eller bristande erfarenhet och kunskap om de hålls under uppsikt eller får instruktioner om säker användning av apparaten och förstår de risker användandet medför.

Barn får inte leka med apparaten. Rengöring och underhåll skall inte utföras av barn utan tillsyn.

Anslut aldrig strömförsörjningen till ett eluttag om sladden eller kontakten är skadad. Skadade eller trassliga sladdar ökar risken för elektriska stötar.

Ladda endast batteriet i den medföljande laddstationen. Använd alltid den ursprungliga strömförsörjningsenheten. Felaktig användning kan leda till elektriska stötar, överhettning eller läckage av frätande vätska från batteriet. Vid läckage av elektrolyt, skölj med vatten/neutraliseringsmedel. Uppsök läkare om elektrolyten kommer i kontakt med ögonen.

Använd endast originalbatterier rekommenderade av tillverkaren. Produktsäkerhet kan inte garanteras med andra än originalbatterierna.

Använd inte batterier som inte är laddningsbara.

Apparaten måste kopplas bort från elnätet när batteriet tas bort.

MEMO

Serienummer: _____

PIN-kod: _____

Produktregistreringsnyckel: _____

Produktregistreringsnyckeln är en värdehandling och ska förvaras på ett säkert ställe. Denna nyckel är nödvändig för att t ex kunna registrera produkten på McCULLOCHs hemsida eller få robotgräsklipparen upplåst i händelse av förlorad PIN-kod. Produktregistreringsnyckeln är angiven på ett separat dokument i produktkartongen.

Om robotgräsklipparen mot förmodan skulle bli stulen är det viktigt att informera McCULLOCH om det. Kontakta din lokala McCULLOCH-representant och ange robotgräsklipparens serienummer och produktregistreringsnyckel så att den kan registreras som stulen i en internationell databas. Det är en viktig del av robotgräsklipparens stödskydd som minskar intresset för handel med stulna klippare.

Se alltid till att ha robotgräsklipparens serienummer tillhands när du kontaktar din lokala McCULLOCH-representant. Det ger möjlighet till snabbare support.

INNEHÅLL

Introduktion

Produktbeskrivning.....	3
Produktöversikt.....	5
Symboler på produkten.....	6

Säkerhet

Säkerhetsdefinitioner.....	6
Allmänna säkerhetsanvisningar.....	6
Säkerhetsinstruktioner för drift.....	7

Installation

Presentation.....	8
Förberedelser	10
Laddstation.....	10
Laddning av batteri.....	13
Begränsningskabel.....	13
Anslutning av begränsningsslingan.....	18
Installation av guidekabeln.....	18
Kontroll av installation	20
Första uppstart och kalibrering.....	20
Testa dockning med laddstation.....	21
Reglagepanel.....	21
Huvudmeny.....	22
Timer.....	23
Installation – ROB R1000.....	24
Säkerhet.....	26
Inställningar.....	26
Trädgårdsexempel.....	28

Drift

Driftval.....	31
Laddning av tomt batteri	32
Timer och vilotid.....	32
Starta.....	33
Stoppa.....	34
Stänga av	34
Justering av klipphöjd	34

Underhåll

Inledning – underhåll.....	34
Rengöring.....	35
Byte av knivar.....	35
Byte av batteri.....	35

Felsökning

Inledning – felsökning.....	36
Meddelanden.....	36
Kontrolllampa i laddstationen.....	39
Symptom.....	40
Hitta avbrott på slingkabeln.....	41

Transport, förvaring och kassering

Transport.....	43
Vinterförvaring.....	43
Efter vinterförvaring.....	44
Miljöinformation.....	44

Tekniska data

Tekniska data.....	44
--------------------	----

Garanti

Garantivillkor.....	45
---------------------	----

EG-försäkran om överensstämmelse

EG-försäkran om överensstämmelse.....	46
---------------------------------------	----

Introduktion

Produktbeskrivning

Gratulerar till ditt val av en utmärkt kvalitetsprodukt. För att få bäst nytta av din McCULLOCH robotgräsklippare behövs kunskap om hur den fungerar. Denna bruksanvisning innehåller viktig information om robotgräsklipparen, hur den ska installeras och användas.

Som ett komplement till den här bruksanvisningen finns fler informationsfilmer med instruktioner på McCULLOCHs webbplats www.mcculloch.com.

Tänk på att användaren är ansvarig för olyckor eller faror för andra människor eller deras egendom.

McCULLOCH arbetar ständigt med att vidareutveckla sina produkter och förbehåller sig därför rätten till ändringar beträffande bland annat form, utseende och funktion utan föregående meddelande.

Kapacitet

Robotgräsklipparen rekommenderas för gräsmattor med storlekar upp till den maximala kapacitet som anges i *Tekniska data*.

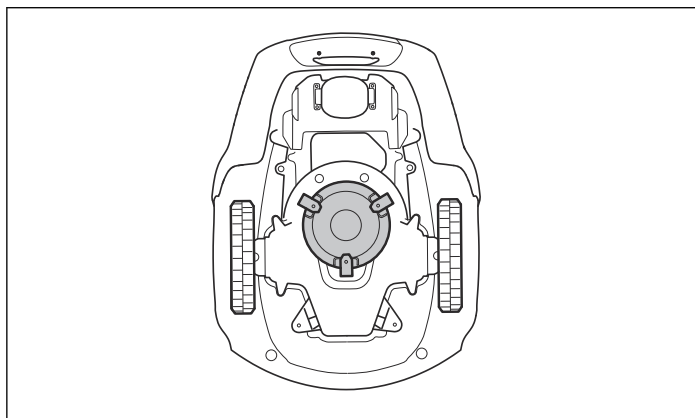
Hur stor yta som robotgräsklipparen klarar att hålla klippt, beror främst på knivarnas skick och gräsets typ, tillväxttakt och fuktighet. Trädgårdens utformning har också betydelse. Om trädgården består av framför allt öppna gräsytor, kan robotgräsklipparen klippa mer per timme än om trädgården består av flera små gräsytor uppdelade av många träd, rabatter och passager.

En fulladdad robotgräsklippare klipper i 60 till 80 minuter, beroende på batteriets ålder och hur tjockt gräset är. Därefter laddar robotgräsklipparen i 50 till 60 minuter. Laddtiden kan variera och beror bland annat på den omgivande temperaturen.

Klippteknik

Robotgräsklipparens klippsystem bygger på en effektiv och energisnål princip. Till skillnad från vanliga gräsklippare, skär robotgräsklipparen av gräset istället för att slå av det.

Vi rekommenderar att robotgräsklipparen klipper gräset främst vid torr väderlek för allra bästa klippresultat. Robotgräsklipparen klarar av att klippa även vid regn, men vått gräs fastnar lättare på klipparen och risken för att den slirar i branta sluttningar är större.



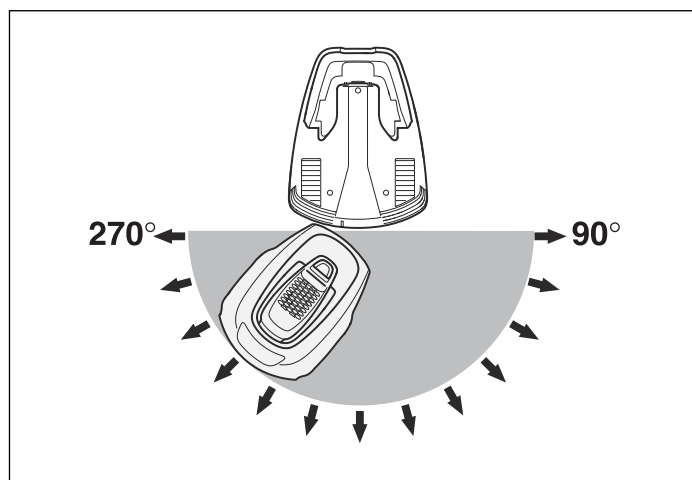
För bästa klippresultat måste knivarna vara i gott skick. För att knivarna ska hålla sig skarpa så länge som möjligt, är det viktigt att hålla gräsmattan fri från grenar, små stenar och andra föremål som kan skada knivarna.

Knivarna ska bytas regelbundet för bästa klippresultat. Att byta knivarna är mycket enkelt. Se *Byte av knivar*.

Arbetsätt

Robotgräsklipparen klipper gräsmattan självständigt. Den varvar kontinuerligt klippning med laddning.

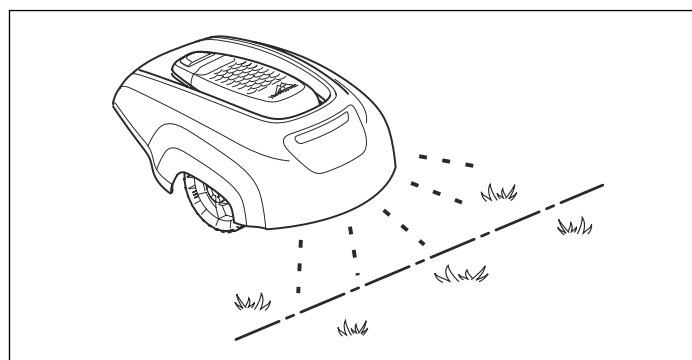
När batteriet är fulladdat lämnar robotgräsklipparen laddstationen och börjar klippa i en slumpmässigt vald riktning inom utfartssektorn 90°-270°.



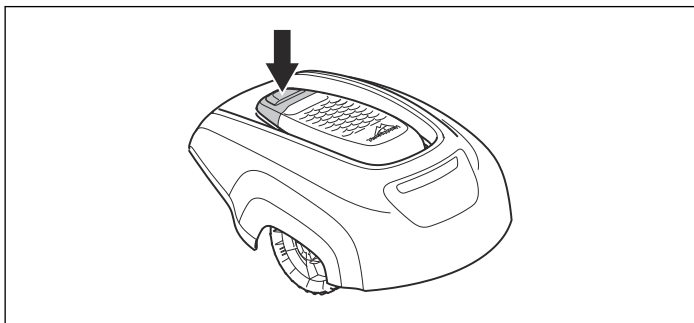
I syfte att garantera ett jämnt klippresultat även i svåråtkomliga delar av trädgården kan robotgräsklipparen följa guidekabeln ut från laddstationen till guidekabelns anslutning i begränsnings slingan och börja klippa där.

När karossen på robotgräsklipparen träffar ett hinder, backar robotgräsklipparen och väljer en ny körriktning.

Två sensorer, en fram och en bak på robotgräsklipparen, känner när robotgräsklipparen närmar sig begränsningskabeln. Robotgräsklipparen passerar kabeln med upp till 28 centimeter innan den vänder.



STOP-knappen på ovansidan av robotgräsklipparen används främst för att stoppa robotgräsklipparen när den arbetar. När **STOP**-knappen tryckts ned, öppnas en lucka under vilken det finns en kontrollpanel. **STOP**-knappen stannar i nedtryckt läge tills dess att luckan stängs igen. Detta fungerar som en startspärr.

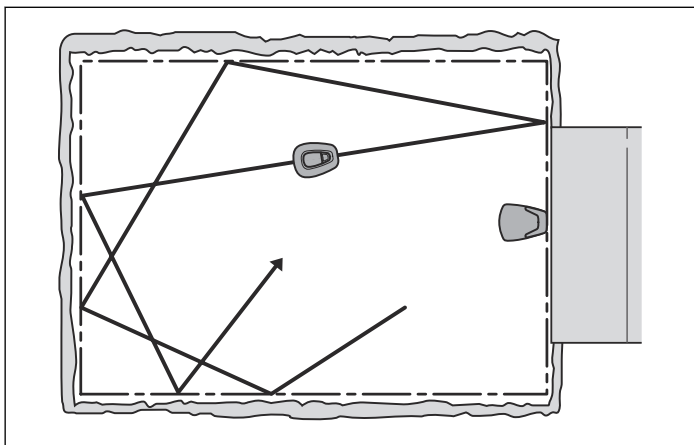


Via kontrollpanelen på ovsidan av robotgräsklipparen sköter du alla inställningar av robotgräsklipparen. Öppna luckan till kontrollpanelen genom att trycka ned **STOP**-knappen.

När huvudbrytaren ställs i läge 1 för första gången, börjar en startsekvens som omfattar val av språk, tidsformat, datumformat och fyrsiffrig PIN-kod samt inställning av tid och datum. Se *Första uppstart och kalibrering*.

Rörelsemönster

Robotgräsklipparens rörelsemönster är oregelbundet och bestäms av robotgräsklipparen själv. Ett rörelsemönster upprepas aldrig. Klippsystemet gör att gräsmattan klipps jämnt utan ränder efter robotgräsklipparen.

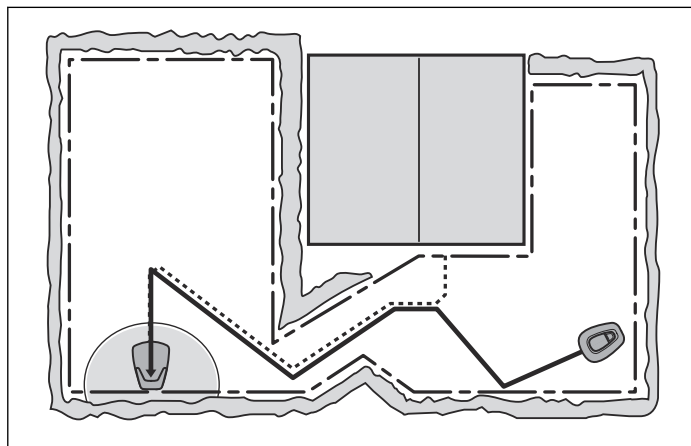


Sökmetod

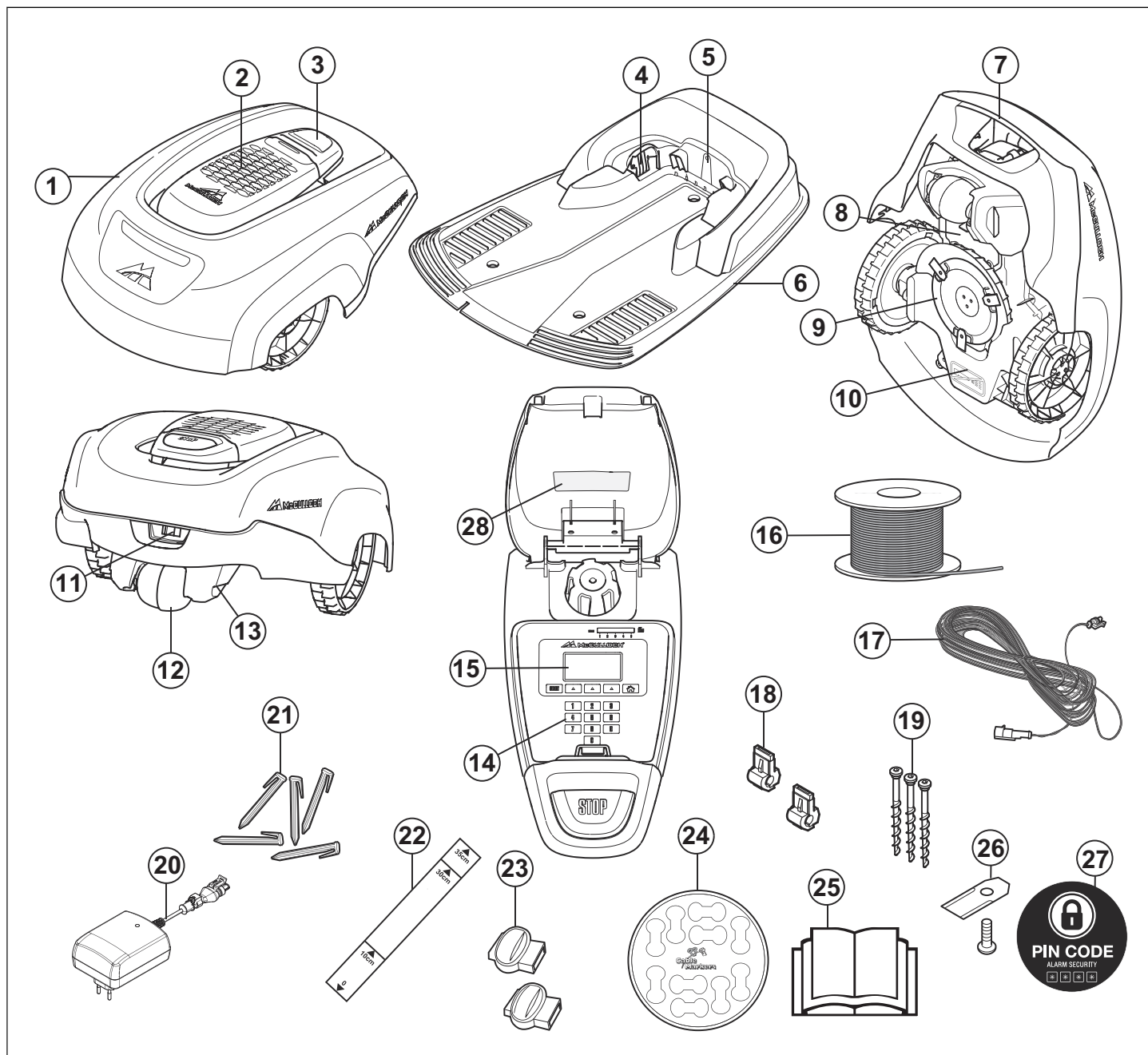
Guidekabeln är en kabel som läggs från laddstationen, ut mot t.ex. en avlägsen del av arbetsområdet eller genom en smal passage och sedan kopplas ihop med begränsningsslingan. Mer information finns på *Installation av guidekabeln*.

Robotgräsklipparen börjar söka efter laddstationen när batteriets laddning blir för låg. Robotgräsklipparen klipper inte när den söker efter laddstationen.

När robotgräsklipparen söker efter laddstationen söker den först oregelbundet efter guidekabeln. Därefter följer den guidekabeln till laddstationen, vänder strax framför laddstationen och backar in i den.



Produktöversikt



Siffrorna i bilden representerar:

1. Kaross
2. Lucka till display, knappsats och klipphöjdsjustering
3. Stoppknapp/Spärrknapp för öppning av lucka
4. Kontaktbleck
5. Lysdiod för funktionskontroll av laddstation, begränsningskabel och guidekabel
6. Laddstation
7. Bärhandtag
8. Batterilucka
9. Knivdisk
10. Chassilåda med elektronik, batteri och motorer
11. Huvudbrytare
12. Bakhjul
13. Laddbleck
14. Knappsats
15. Display

16. Slingkabel för begränsnings slinga och guidekabel
17. Lågspänningskabel
18. Kontaktdon för anslutning av slingkabeln till laddstationen
19. Skruvar för fastsättning av laddstation
20. Strömförsörjning (strömförsörjningen kan se olika ut beroende på marknad)
21. Märlor
22. Mätsticka för hjälp vid installation av begränsningskabel (mätstickan bryts loss från kartongen)
23. Skarvdon till slingkabeln
24. Kabelmarkörer
25. Bruksanvisning och Snabbguide
26. Extra knivar
27. Larmdekal
28. Typskylt

Symboler på produkten

Dessa symboler kan ses på robotgräsklipparen. Studera dem noga.



Läs igenom bruksanvisningen noggrant och förstå innehållet innan du använder denna robotgräsklippare. Varningar och säkerhetsföreskrifter i denna bruksanvisning måste följas noga för att robotgräsklipparen ska kunna användas säkert och effektivt.



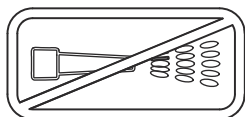
Robotgräsklipparen kan bara starta när huvudbrytaren är ställd i läge 1 och rätt PIN-kod har angetts. Kontroller och/eller underhåll ska utföras med huvudbrytaren i läge 0.



Håll ett säkert avstånd från robotgräsklipparen när den är i drift. Håll händer och fötter borta från de roterande knivarna.



Placera aldrig händer eller fötter nära eller under karossen när robotgräsklipparen är igång. Åk inte på robotgräsklipparen.



Använd aldrig högtryckstvätt, eller ens rinnande vatten vid rengöring av robotgräsklipparen.



Spärrfunktion



Denna produkt överensstämmer med gällande EG-direktiv.



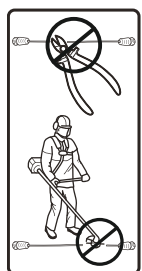
Bulleremissioner till omgivningen. Produktens emissioner anges i *Tekniska data* samt på typskylten.



Den här produkten ska efter slutförbrukning inte slängas i hushållsavfallet. Säkerställ att produkten återvinns i enlighet med lokala lagkrav.



Chassit innehåller komponenter som är känsliga för elektrostatisk urladdning (ESD). Chassit är också en viktig del av robotgräsklipparens konstruktion och måste återförslutas på rätt sätt. Därför ska chassit endast öppnas av auktoriserad servicepersonal. En bruten försegling kan innebära att hela eller delar av garantin inte längre gäller.



Lågspänningskabeln får varken förkortas, förlängas eller skarvas.

Använd inte en trimmer i närheten av lågspänningskabeln. Var försiktig vid trimning av kanter där kabeln är placerad.

Säkerhet

Säkerhetsdefinitioner

Varningarna är graderade i tre nivåer.



WARNING! Används om det finns risk för allvarliga skador eller dödsfall för användaren eller skador på omgivningen om anvisningarna i bruksanvisningen inte följs.



OBSERVERA! Används om det finns risk för personskador för användaren eller skador på omgivningen om anvisningarna i bruksanvisningen inte följs.

Notera: Används om det finns risk för skada på produkten eller andra material om anvisningarna i bruksanvisningen inte följs.

Allmänna säkerhetsanvisningar



För att underlätta, används följande system i bruksanvisningen:

- Text som är skriven med *kursiv* stil är den text som visas i robotgräsklipparens display, eller som är en hänvisning till ett annat avsnitt i bruksanvisningen.
- Ord som är skrivna med **fetstil** gäller någon av knapparna på robotgräsklipparens knappsats.
- Ord som är skrivna med *VERSALE* och i *kursiv* stil hänför sig till huvudbrytarens läge och de olika driftlägen som finns för robotgräsklipparen.



WARNING! Läs igenom bruksanvisningen noggrant och förstå innehållet innan du använder denna robotgräsklippare. Förvara bruksanvisningen på en säker plats för framtida bruk!

Apparaten är inte avsedd för användning av personer (inklusive barn) med olika funktionshinder eller bristande erfarenhet och kunskap. De får endast använda apparaten under uppsikt eller om de får instruktioner om användning av apparaten av en person som ansvarar för deras säkerhet. Barn ska övervakas för att garantera att de inte leker med apparaten.



WARNING! Den här apparaten kan användas av barn från 8 år och uppåt och personer med olika funktionshinder eller bristande erfarenhet och kunskap om de hålls under uppsikt eller får instruktioner om säker användning av apparaten och förstår de risker användandet medför.

Barn får inte leka med apparaten. Rengöring och underhåll skall inte utföras av barn utan tillsyn.



WARNING! Robotgräsklipparen kan vara farlig vid felaktigt handhavande.



WARNING! Använd aldrig robotgräsklipparen om personer, speciellt barn, eller husdjur finns i närheten av klippområdet.

Säkerhetsinstruktioner för drift

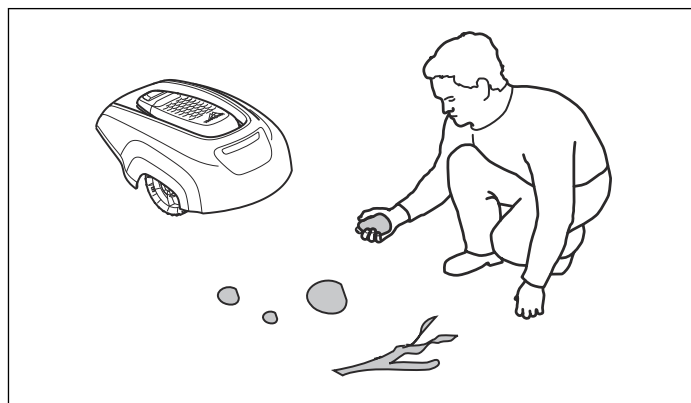
Användning

- Den här robotgräsklipparen får endast användas med av tillverkaren rekommenderad utrustning. Alla andra typer av användning är felaktig. Tillverkarens anvisningar avseende drift, underhåll och reparation måste följas noggrant.
- Använd **HEM**-funktionen eller slå av huvudbrytaren på robotgräsklipparen om andra, speciellt barn och husdjur, finns i närheten. Om det finns personer eller husdjur i närheten av klippområdet, rekommenderas att klipparen programmeras för användning under en tid då det inte finns personer i närheten, till exempel nattetid. Se *Timer*.



- Robotgräsklipparen får endast handhas, underhållas och repareras av personer som känner till dess särskilda egenskaper och kan säkerhetsföreskrifterna. Läs igenom bruksanvisningen noggrant och förstå innehållet innan du använder denna robotgräsklippare.

- Det är inte tillåtet att ändra originalutförandet på robotgräsklipparen. Alla ändringar sker på eget ansvar.
- Kontrollera att den gräsyta som ska klippas är fri från stenar, kvistar, verktyg, leksaker och andra föremål som kan skada knivarna. Föremål på gräsytan kan också medföra att robotgräsklipparen fastnar på föremålet varvid föremålet måste avlägsnas manuellt, innan klippningen kan fortsätta.



- Starta robotgräsklipparen enligt instruktionerna. När huvudbrytaren är i läge 1 ser du till att hålla händer och fötter borta från de roterande knivarna. Stick aldrig in händer eller fötter under robotgräsklipparen.

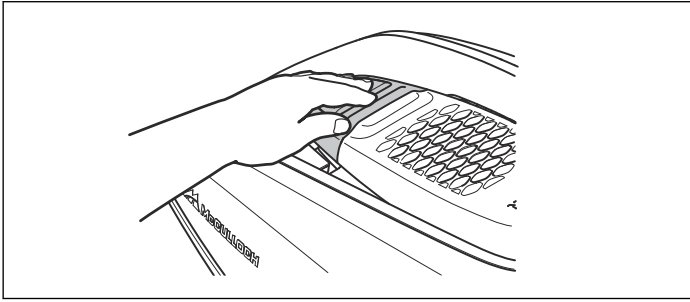
- Lyft aldrig upp robotgräsklipparen eller bär omkring den, när huvudbrytaren är ställd i läge 1.
- Tillåt ingen som inte känner till funktionen och beteendet hos robotgräsklipparen att hantera klipparen.
- Robotgräsklipparen får aldrig tillåtas kollidera med personer eller andra levande varelser. Om en person eller annan levande varelse kommer i vägen för robotgräsklipparen, ska den stoppas omedelbart. Se *Stoppa*.
- Placera inga föremål ovanpå robotgräsklipparen eller dess laddstation.
- Låt inte robotgräsklipparen arbeta med en defekt knivdisk eller kaross. Den får inte heller arbeta om den har defekta knivar, skruvar, muttrar eller kablar.
- Använd inte robotgräsklipparen om inte huvudbrytaren fungerar.
- Stäng alltid av robotgräsklipparen med huvudbrytaren när klipparen inte används. Robotgräsklipparen kan bara starta när huvudbrytaren är ställd i läge 1 och rätt PIN-kod har angetts.
- Robotgräsklipparen får inte vara i drift om en sprinkler används. Använd därför timerfunktionen (se *Timer*) så att inte klipparen och sprinklern är igång samtidigt.
- Det inbyggda larmet låter mycket högt. Var försiktig, särskilt om robotgräsklipparen hanteras inomhus.
- Full kompatibilitet mellan robotgräsklipparen och andra typer av trådlösa system såsom fjärrstyrningar, radiosändare, hörslingor, nedgrävda elektriska djurstängsel eller liknande kan ej garanteras.
- Metallföremål i marken (till exempel armerad betong eller mullvadsnät) kan orsaka driftstopp. Metallföremålen kan störa ut slingsignalen och därmed orsaka driftstopp.
- Robotgräsklipparen får inte användas i temperaturer under 0 °C. Det kan skada produkten.

Förflyttning

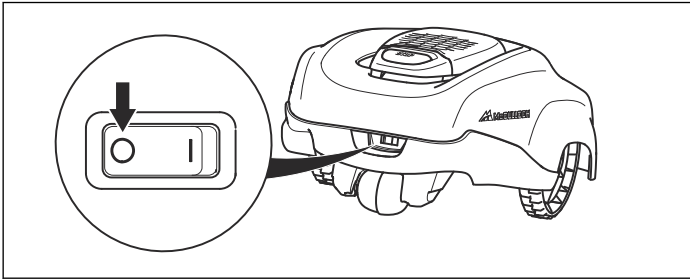
Vid längre transporter bör robotgräsklipparen packas ner i leveransemballaget.

För en säker förflyttning från eller inom arbetsområdet:

1. Tryck på **STOP**-knappen för att stanna robotgräsklipparen. Om säkerhetsnivån medelhög eller hög har valts (se *Säkerhetsnivå*) behöver PIN-koden anges. PIN-koden är fyrsiffrig och väljs när robotgräsklipparen startas första gången. Se *Första uppstart och kalibrering*.



2. Ställ huvudbrytaren i läge 0.



3. Bär robotgräsklipparen i handtaget längst bak under robotgräsklipparen. Bär robotgräsklipparen med knivdisken ifrån kroppen.

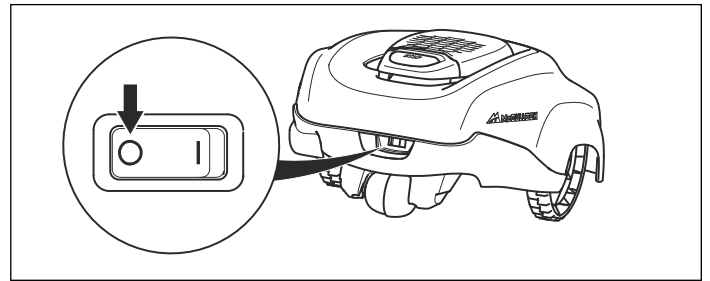


! OBSERVERA! Lyft inte robotgräsklipparen när den står parkerad i laddstationen. Det kan skada laddstationen och/eller robotgräsklipparen. Öppna luckan och skjut istället först ut robotgräsklipparen ur laddstationen innan den lyfts.

Underhåll

! WARNING! När robotgräsklipparen placeras upp och ned, ska alltid huvudbrytaren vara ställd i läge 0.

Huvudbrytaren ska vara ställd i läge 0 vid allt arbete i klipparens underrede, såsom vid rengöring eller byte av knivar.



- Kontrollera robotgräsklipparen varje vecka och byt eventuellt skadade eller slitna delar.
- Kontrollera särskilt att knivarna och knivdisken inte är skadade. Kontrollera också att knivarna kan pivotera fritt. Byt vid behov alla knivar och skruvar samtidigt, så att de roterande delarna förblir balanserade. Se *Byte av knivar*. Använd alltid originalknivar och skruvar vid byte.



OBSERVERA! Använd aldrig högtryckstvätt, eller ens rinnande vatten vid rengöring av robotgräsklipparen. Använd heller aldrig lösningsmedel vid rengöring.

Vid åskväder

För att minska risken för skador på de elektriska komponenterna i robotgräsklipparen och dess laddstation, ska alla anslutningar till laddstationen (strömförsörjning, begränsningsslinga och guidekablar) kopplas ur när det föreligger risk för åskväder.

1. Säkerställ att kablarna är märkta med de medföljande markörerna, så att återanslutningen förenklas. Laddstationens anslutningar är märkta med R, L och Guide.
2. Koppla ur alla kablar.
3. När inte risk för åska längre föreligger ansluts alla kablarna igen. Det är viktigt att varje kabel ansluts till rätt position.

Installation

Presentation

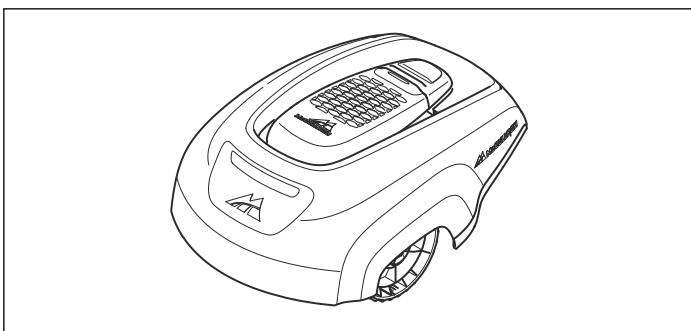
Detta kapitel innehåller information som är viktig att känna till vid planering av installationen.

Bekanta dig med innehållet i kartongen innan du startar installationen.

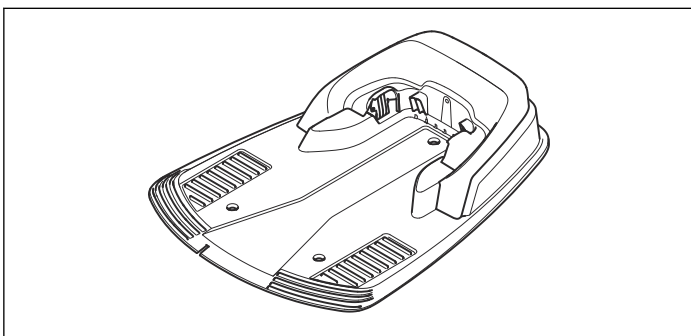
	McCULLOCH ROB R600	McCULLOCH ROB R1000
Robotgräsklippare	√	√
Laddstation	√	√
Strömförsörjning	√	√
Slingkabel	150 m	200 m
Lågspänningskabel	√	√
Märlor	200 st	400 st
Kontaktbon	3 st	3 st
Laddstationsskruvar	3 st	3 st
Insexnyckel	√	√
Mätsticka	√	√
Skarvbon	5 st	5 st
Bruksanvisning och snabbguide	√	√
Extra knivar	3 st	3 st
Larmdekal	√	√
Kabelmarkörer	√	√

Installationen av robotgräsklipparen omfattar fyra huvudkomponenter:

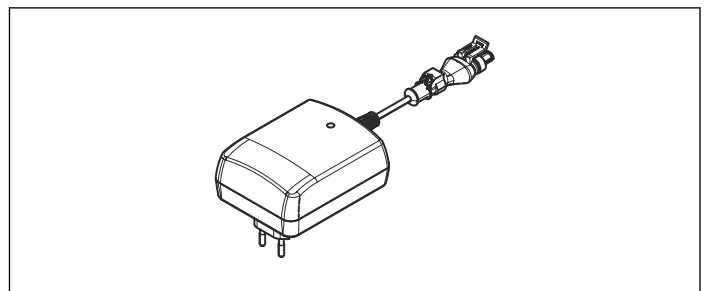
1. Robotgräsklippare, som klipper gräset genom att röra sig i ett huvudsakligen oregelbundet mönster. Robotgräsklipparen drivs av ett underhållsfritt batteri.



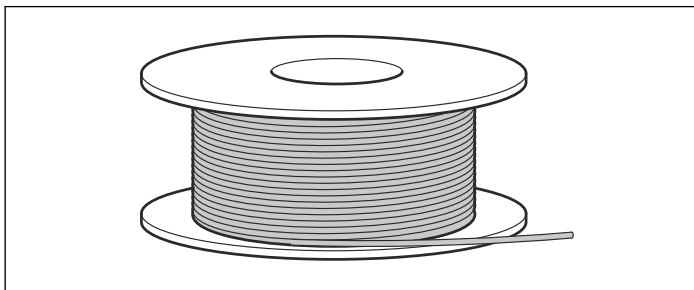
2. En laddstation till vilken robotgräsklipparen återgår när laddningsnivån i batteriet blir för låg.



3. En strömförsörjningsenhet som ansluts mellan laddstationen och ett 100-240V vägguttag. Strömförsörjningsenheten ansluts till vägguttaget och till laddstationen via en 10 m lång lågspänningskabel. Inga delar av strömförsörjningen får ändras. Till exempel får lågspänningskabeln varken förkortas eller förlängas. Lågspänningskablar som är 3 m eller 20 m långa finns tillgängliga som tillbehör.



4. Slingkabel, som läggs i en slinga runt arbetsområdet för robotgräsklipparen. Slingkabeln läggs utmed kanterna på gräsmattan och runt föremål och växter som robotgräsklipparen inte får stöta emot. Slingkabeln används både som begränsningskabel och guidekabel.



Slingkabeln som levereras till installationen är 150 m för ROB R600 och 200 m för ROB R1000. Om det inte räcker kan mer slingkabel köpas till och skarvas på den befintliga slingkabeln med hjälp av originalskarvdon.

Begränsningsslingans maximalt tillåtna längd är 400 m.

Förberedelser

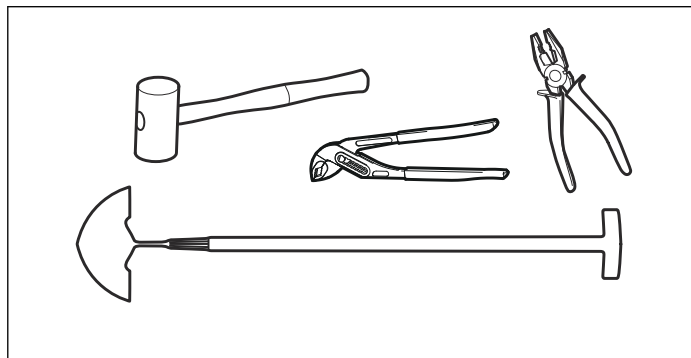
1. Om gräset inom det tänkta arbetsområdet är mer än 10 cm långt ska du klippa det med en vanlig gräsklippare. Samla sedan upp gräset.
2. Läs noga igenom alla stegen för installationen.
3. Kontrollera att alla delar till installationen finns. Siffrorna inom parentes hänvisar till detaljbilden Produktöversikt.
 - Robotgräsklippare
 - Laddstation (6)
 - Slingkabel för begränsningsslinga och guidekabel (16)
 - Strömförsörjning (20)
 - Lågspänningskabel (17)
 - Märllor (21)
 - Kontaktdon för anslutning av slingkabeln till laddstationen (18)
 - Skruvar till laddstation (19)
 - Mätsticka (22)
 - Skarvdon till slingkabel (23)
 - Kabelmarkörer (24)



Till installationen behöver du också:

- Hammare/plastklubba (för att lättare få ned märllorna i marken).

- Kombinationstång för att klippa begränsningsslingan och pressa samman kontaktdonen till slingkabeln.
- Polygrip (för att pressa ihop skarvdonen).
- Kantskärare/rak spade om begränsningsslingan ska grävas ner.



Laddstation

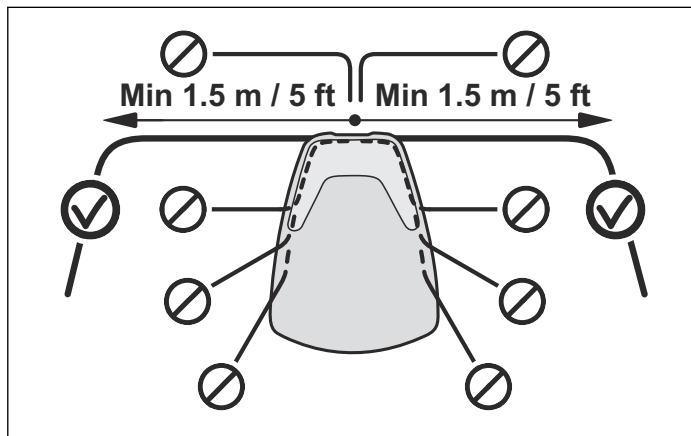
Laddstationen har tre funktioner:

- Att skicka styrsignaler i begränsningskabeln.
- Skicka styrsignaler i guidekabeln så att robotgräsklipparen hittar laddstationen.
- Att ladda batteriet på robotgräsklipparen.

Bästa placering av laddstation

Beakta följande när placeringen av laddstationen ska planeras:

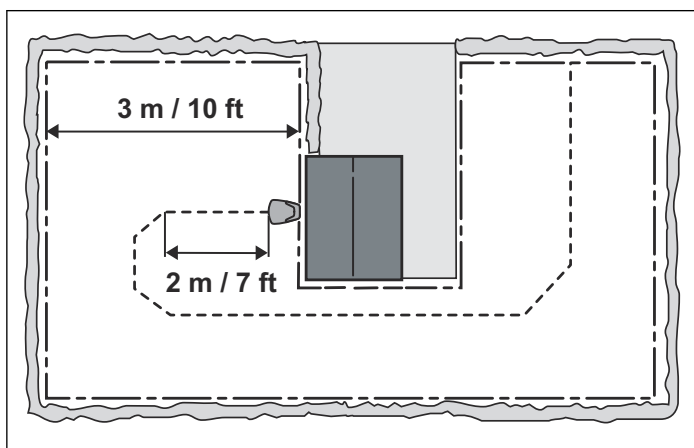
- Det måste finnas tre meter fri yta framför laddstationen.
- Det måste gå att lägga begränsningskabeln 1,5 meter rakt ut till höger och vänster om laddstationen.



- Det ska finnas ett vägguttag i närheten. Den medföljande lågspänningskabeln är 10 meter lång. En 3 m och 20 m lågspänningskabel finns att köpa som tillbehör. Kontakta din lokala McCULLOCH-representant för mer information.
- Plan yta att placera laddstationen på
- Skydd från vattensprut från t.ex. bevattning
- Skydd från direkt solljus
- Placeras på den lägre delen av en arbetsyta med stor nivåskillnad
- Laddstationen kan eventuellt behöva placeras utom synhåll för utomstående

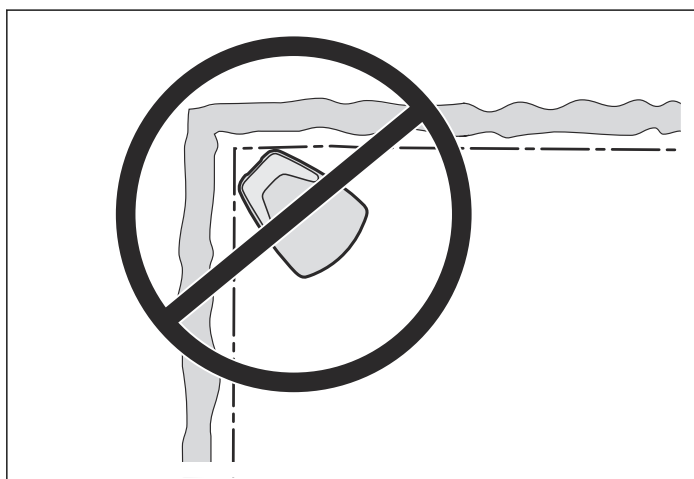
Laddstationen måste placeras med mycket fri yta framför (minst 3 meter). Den bör också placeras centralt i arbetsområdet för att robotgräsklipparen lättare ska kunna

nå alla ytor i arbetsområdet. Dra guidekabeln minst 2 meter rakt ut från plattans framkant.

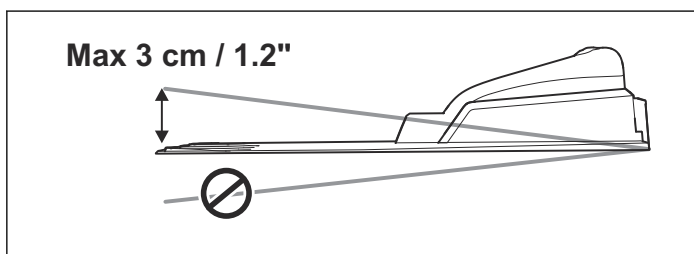


Placera inte laddstationen i fickor på arbetsområdet. Minst 1,5 meter rak begränsningsslinga ska finnas till höger och vänster om laddstationen. Kabeln ska dras rakt ut från bakkant på laddstationen. All annan placering kan göra att robotgräsklipparen kommer snett i laddstationen och därmed få svårt att docka.

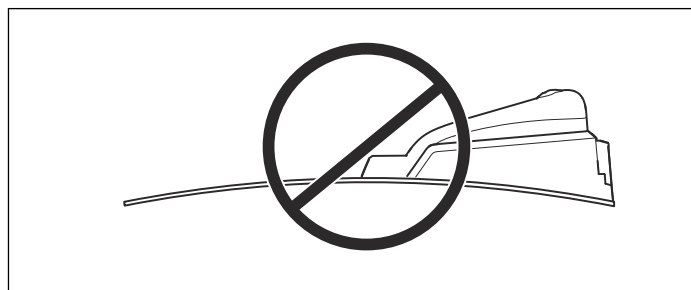
Placera inte laddstationen i ett hörn på arbetsområdet. Minst 1,5 meter rak begränsningsslinga ska finnas till höger och vänster om laddstationen.



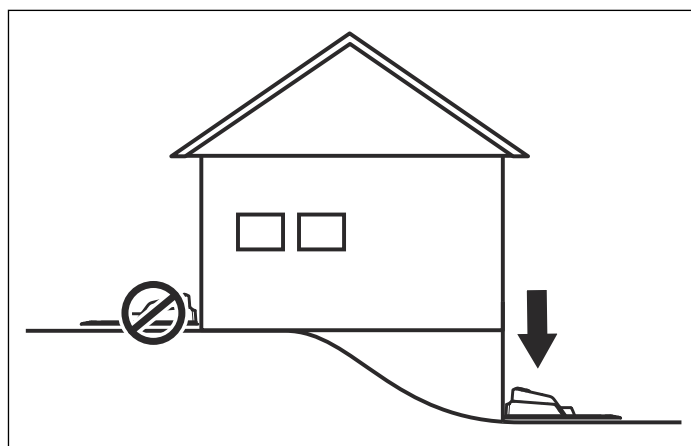
Laddstationen måste placeras på relativt vågrät mark. Framkant på laddstationen får ligga högst 3 cm över eller under bakkant. Framkant på laddstationen får aldrig ligga lägre än bakkant.



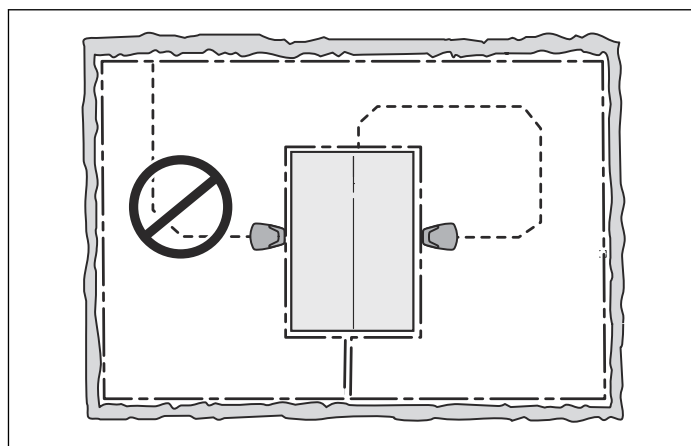
Laddstationen får inte placeras så att dess platta böjs.



Om installationen görs på ett arbetsområde med en brant sluttning (t.ex. kring ett hus på en upphöjning) bör laddstationen placeras på den yta som är nedanför sluttningen. Det underlättar för robotgräsklipparen att följa guidekabeln till laddstationen.



Laddstationen bör inte placeras på en ö, eftersom det begränsar möjligheten att placera guidekabeln optimalt. Om laddstationen måste placeras på en ö måste också guidekabeln anslutas till ön. Läs mer om öar i kapitlet *Avgränsningar inom arbetsområdet*.



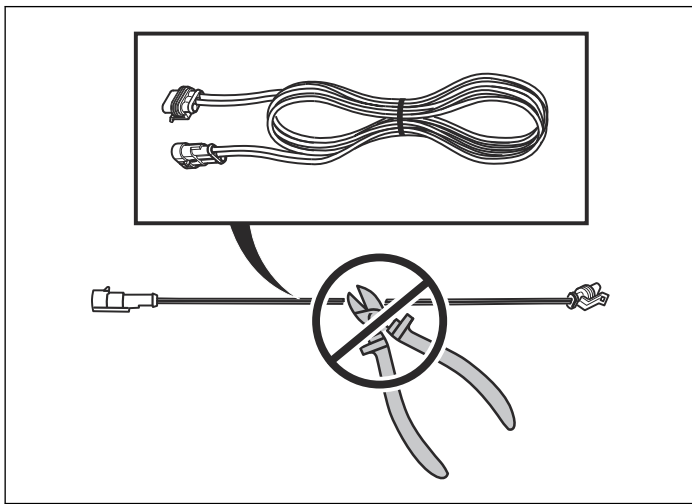
Ansluta till strömförsörjning

Vid planeringen av placeringen av strömförsörjningen bör följande aspekter tas hänsyn till:

- Närhet till laddstationen
- Skydd för regn
- Skydd från direkt solljus

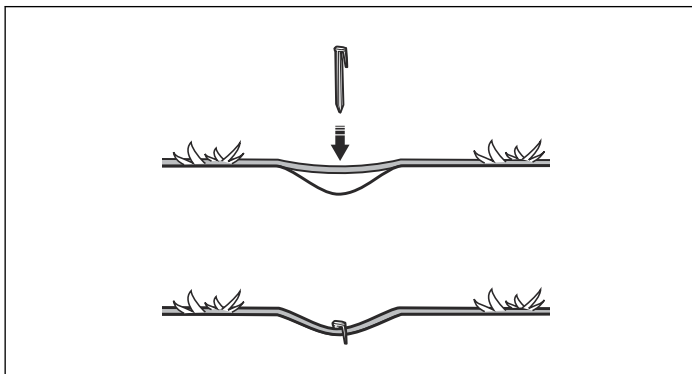
Om strömförsörjningen ska anslutas till ett eluttag utomhus måste detta vara godkänt för utomhusbruk.

Inga delar av strömförsörjningen får ändras. Till exempel får lågspänningskabeln varken förkortas eller förlängas. Lågspänningskablar som är 3 m eller 20 m långa finns tillgängliga som tillbehör.

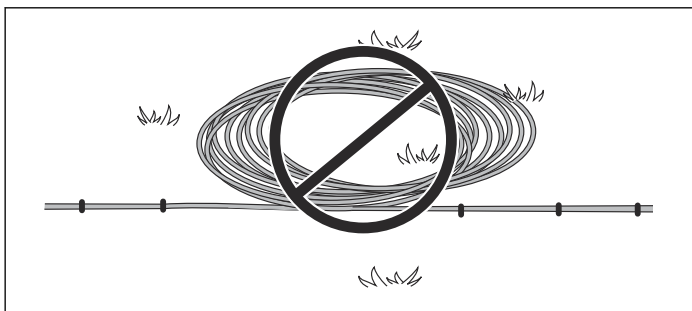


Det går att låta lågspänningskabeln korsa arbetsområdet. Lågspänningskabeln måste då märklas fast eller grävas ner, och klipphöjden måste vara sådan att knivarna på knivdisken aldrig kan nå lågspänningskabeln.

Se till att lägga lågspänningskabeln längs marken och fastsatt med märklar. Kabeln måste ligga nära marken, för att inte bli avklippt innan grässets rötter vuxit över den.



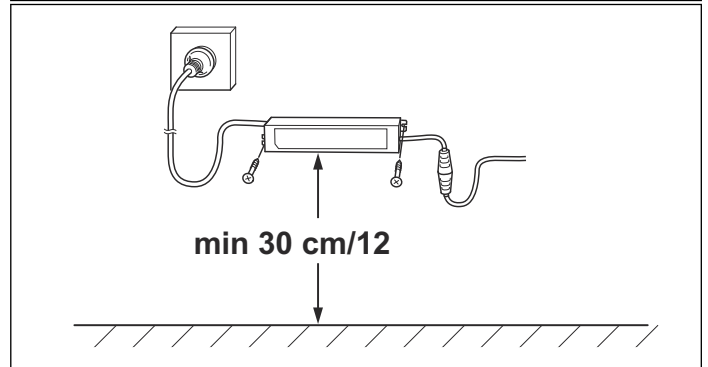
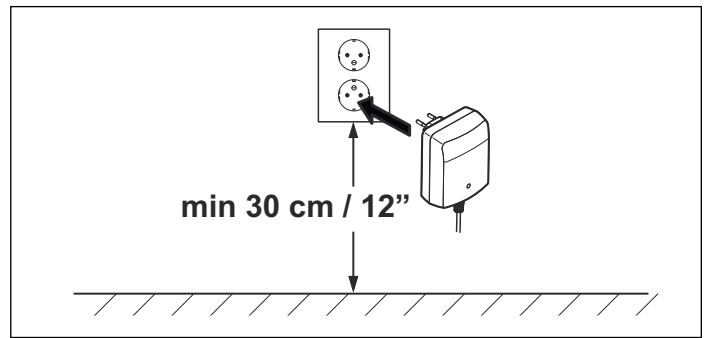
Lågspänningskabeln får aldrig förvaras sammanlindad eller ligga under laddstationens bottenplatta eftersom det kan orsaka störningar av signalerna från laddstationen.



Strömförsörjningen måste placeras där den får god luftväxling och inte utsätts för direkt solljus. Strömförsörjningen måste placeras under tak.

Användning av en jordfelsbrytare rekommenderas vid anslutning av strömförsörjningen till vägguttaget.

Om strömförsörjningen inte kan anslutas direkt till ett vägguttag ska den aldrig under några omständigheter monteras på en sådan höjd att den riskerar att hamna under vatten (minst 30 cm från marken). Strömförsörjningen får aldrig placeras på marken.



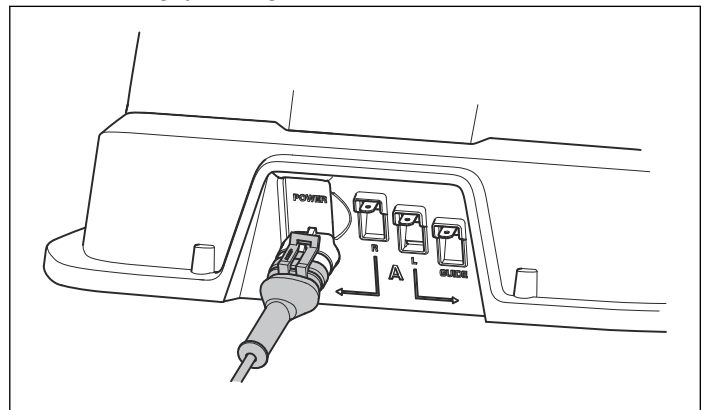
! WARNING! Inga delar av strömförsörjningen får under några som helst omständigheter ändras. Lågspänningskabeln får varken förkortas eller förlängas.

! OBSERVERA! Placera lågspänningskabeln så att knivarna på knivdisken aldrig kan nå den.

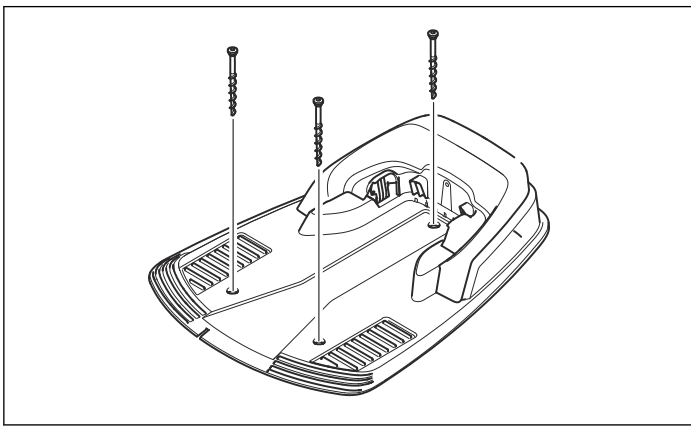
! OBSERVERA! Använd stickproppen för att koppla från laddstationen, t.ex. innan rengöring eller reparation av slingkabeln.

Installation och anslutning av laddstation

1. Placera laddstationen på lämplig plats.
2. Anslut lågspänningskabeln till laddstationen.



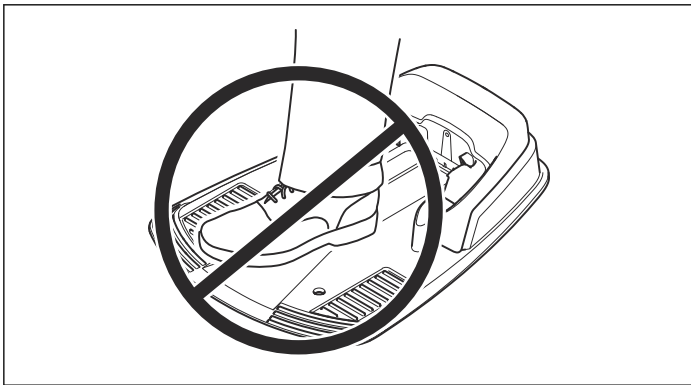
3. Anslut strömförsörjningens nätkabel till ett 100-240 V vägguttag. Om strömförsörjningen ska anslutas till ett eluttag utomhus måste detta vara godkänt för utomhusbruk.
4. Fäst laddstationen mot marken med hjälp av de bifogade skruvarna. Se till att skruvarna skruvas hela vägen ned i försänkningen.



OBSERVERA! Det är inte tillåtet att göra nya hål i bottenplattan. Endast de befintliga hålen får användas för att fästa plattan i marken.



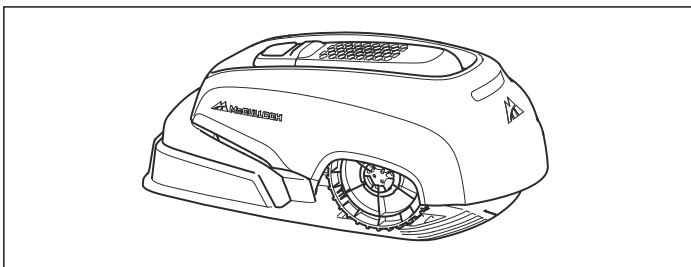
OBSERVERA! Trampa eller gå aldrig på laddstationens platta.



Laddning av batteri

Så snart laddstationen är ansluten, går det att ladda robotgräsklipparen. Ställ huvudbrytaren i läge 1.

Ställ robotgräsklipparen i laddstationen för att ladda batteriet medan begränsningsslingan och guidekabeln läggs ut.



Om batteriet är tomt, tar det ca 80–100 minuter innan det är fulladdat.

Notera: Robotgräsklipparen kan inte köras förrän installationen är helt klar.

Begränsningskabel

Se till att begränsningsslingan installeras korrekt enligt anvisningen.

Begränsningsslingan kan installeras på något av följande sätt:

- Kabeln fästs mot marken med märlor.

En fördel med att märkla fast begränsningsslingan är möjligheten att kunna göra efterjusteringar av begränsningsslingan under de första veckornas drift. Efter några veckor kommer gräset att växa över kabeln vilket medför att kabeln inte längre syns. Använd en hammare/plastklubba och medföljande märlor vid installationen.

- Kabeln grävs ner.

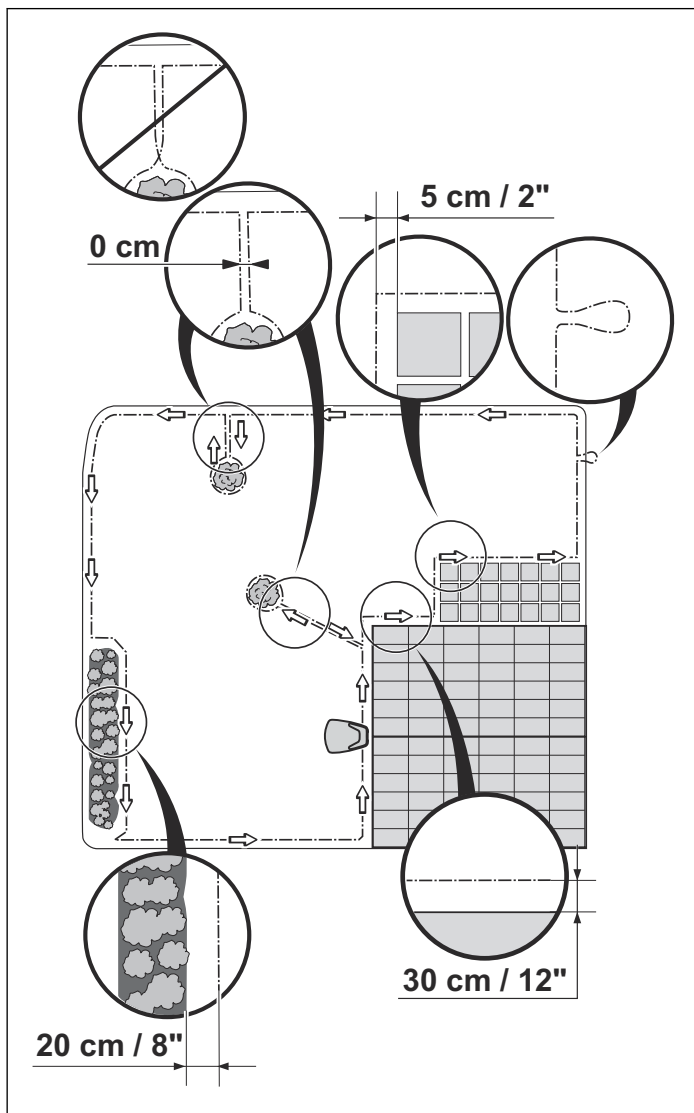
En fördel med att gräva ner begränsningsslingan är att man då kan vertikalskära eller lufta gräsmattan. Vid behov kan båda sätten kombineras så att någon del av begränsningsslingan märklas fast och resterande grävs ner. Att gräva ner kabeln kan göras med t.ex. en kantskärare eller en rak spade. Se till att lägga begränsningsslingan minst 1 cm och maximalt 20 cm ner i marken.

Planera utplacering av begränsningsslinga

Begränsningsslingan ska läggas så att:

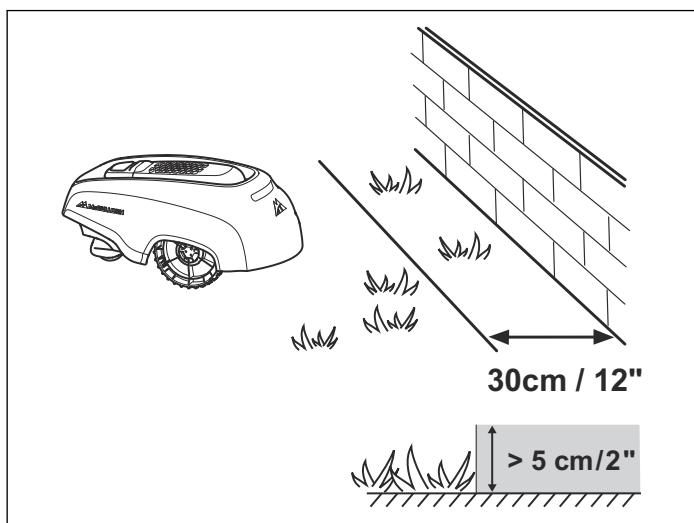
- Kabeln bildar en slinga runt arbetsområdet för robotgräsklipparen. Endast originalbegränsningsslinga ska användas. Den är speciellt framtagen för att stå emot markens fuktighet som annars kan skada enklare kablar.
- Robotgräsklipparen aldrig befinner sig mer än 15 meter från kabeln någonstans i hela arbetsområdet.
- Sammanlagda längden av begränsningskabeln inte överstiger 400 m.
- Det finns ca 20 cm extra kabel där guidekabeln senare ska anslutas. Se *Utplacering av begränsningsslinga*.

Beroende på vad arbetsområdet gränsar mot, ska begränsningsslingan läggas på olika avstånd från hinder. Bilden nedan visar hur begränsningsslingan ska dras runt arbetsområdet och runt hinder. Använd den medföljande mätstickan för att mäta upp rätt avstånd (se *Produktöversikt*).



Angränsningar till arbetsområdet

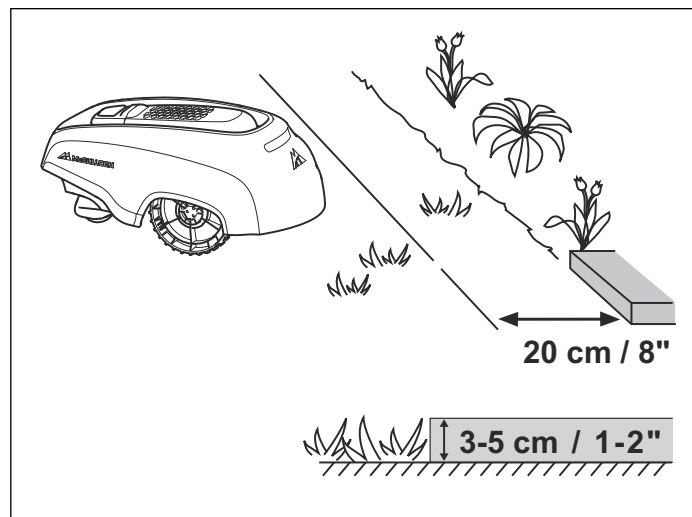
Om ett högre hinder (5 cm eller mer), till exempel en mur eller ett staket, gränsar till arbetsområdet, ska begränsningsslingan läggas 30 cm från hindret. Då kommer inte robotgräsklipparen att krocka med hindret och slitaget på karossen minskas.



Ca 20 cm gräs kommer att bli oklippt utmed det fasta hindret.

Om arbetsområdet gränsar mot ett litet dike, till exempel en rabatt, en mindre upphöjning eller en låg kantsten (3–5

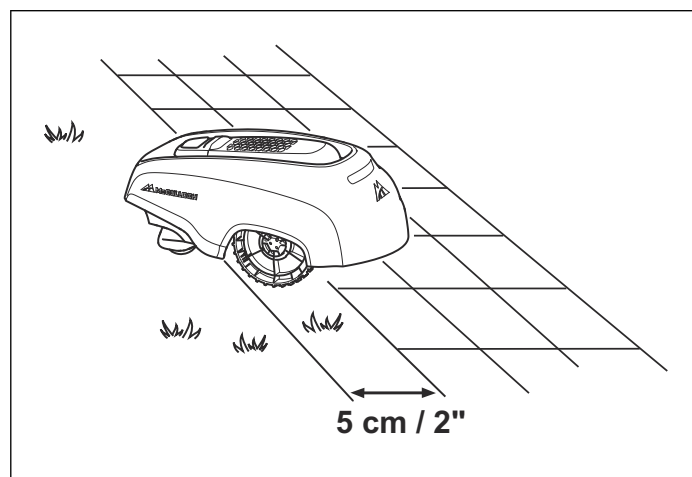
cm) ska begränsningsslingan läggas 20 cm in i arbetsområdet. Detta förhindrar att hjulen kör ner i diket eller upp på kantstenen.



Ca 12 cm gräs kommer att bli oklippt utmed diket/kantstenen.

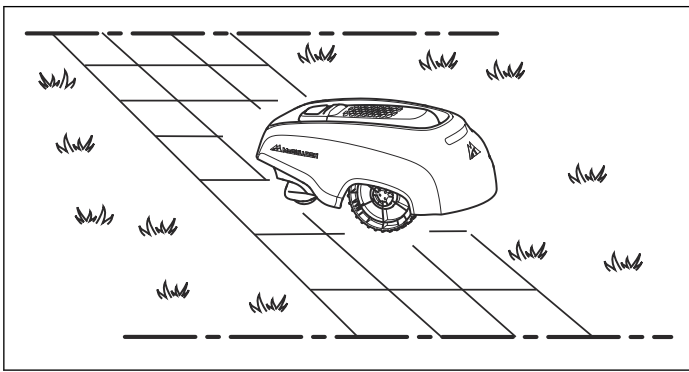
Om arbetsområdet gränsar mot en plattgång eller liknande som ligger i nivå med gräsmattan (+/- 1 cm) är det möjligt att låta robotgräsklipparen köra en bit ut på gången. Begränsningskabeln ska då läggas 5 cm från gångens kant.

Allt gräs kommer att bli klippt utmed plattgången.



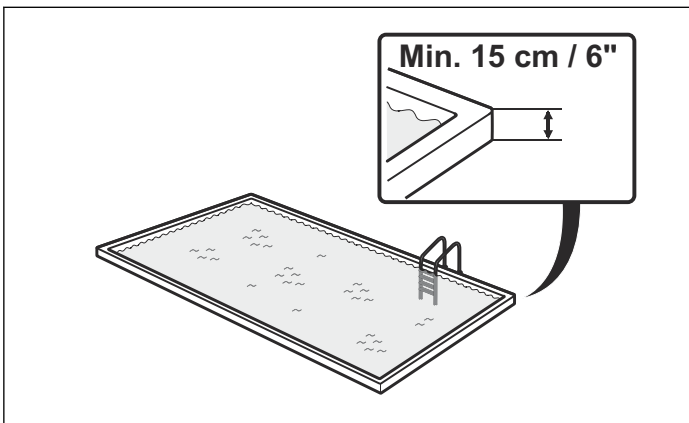
Om arbetsområdet är uppdelat av en jämn plattgång som ligger i nivå med gräsmattan är det möjligt att låta robotgräsklipparen köra över gången.

Begränsningsslingan kan med fördel läggas under plattorna. Det går även att lägga begränsningsslingan i skarven mellan plattorna. Se till att plattorna är i jämnhöjd med gräsmattan för att undvika onödigt slitage på robotgräsklipparen.



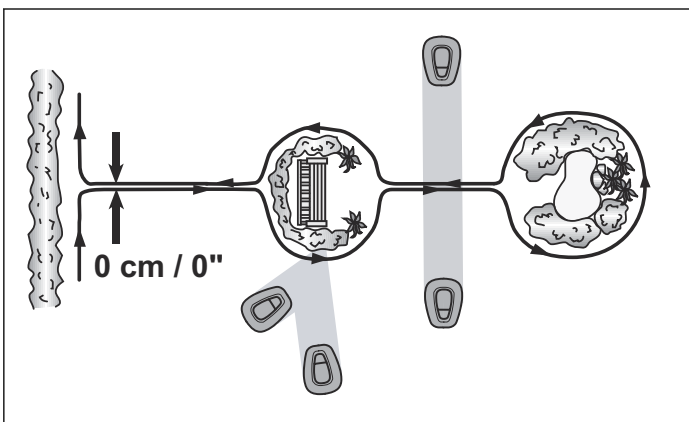
! **OBSERVERA!** Robotgräsklipparen får inte köra över grus, täckbark eller liknande material som kan skada knivarna.

! **OBSERVERA!** Om arbetsområdet gränsar mot vattensamlingar, branter, stup eller allmän väg, ska begränsningsslingan kompletteras med en sarg eller liknande. Höjden måste då vara minst 15 cm. Detta förhindrar att robotgräsklipparen under några omständigheter kan hamna utanför arbetsområdet.



Avgränsningar inom arbetsområdet

Använd begränsningsslingan för att avgränsa områden inne i arbetsområdet genom att skapa öar runt hinder som inte tål en kollision, till exempel rabatter, buskar och fontäner.

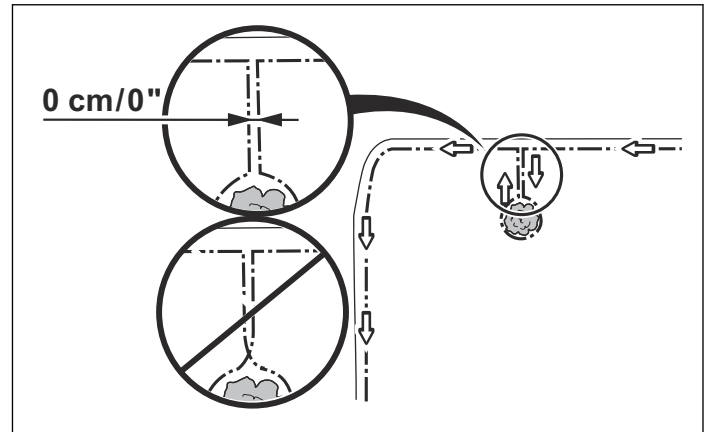


Stöttåliga hinder, till exempel träd och buskar högre än 15 cm, behöver inte avgränsas med begränsningskabeln. Robotgräsklipparen vänder när den stöter mot ett sådant hinder.

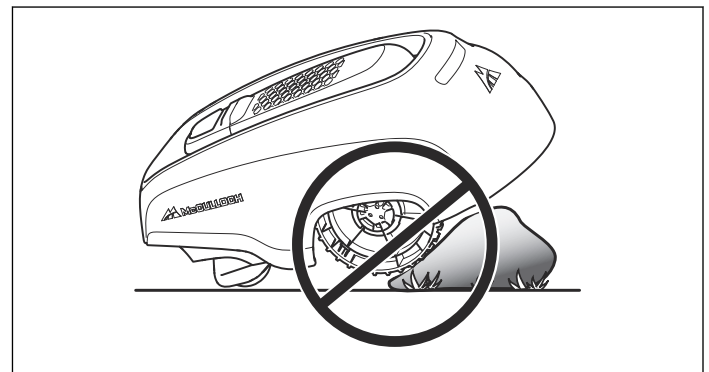
För mest skonsamma och tysta drift rekommenderas dock att alla fasta föremål i och vid arbetsområdet avgränsas.

Lägg ut kabeln till området, dra den runt området som ska avgränsas och sedan tillbaka i samma spår. Om märklar används ska kabeln läggas under samma märklar på vägen tillbaka. När begränsningsslingan till och från ön ligger tätt ihop kan klipparen köra över kabeln.

Notera: Begränsningsslingan får inte korsas på vägen till och från en ö.



Hinder som är svagt sluttande, till exempel stenar eller stora träd med upphöjt rotfäste, ska avgränsas som en ö eller tas bort. Robotgräsklipparen kan annars glida upp på sådana hinder, vilket kan leda till att knivarna skadas och/eller att robotgräsklipparen fastnar.



Jämna ut gräsmattan och avlägsna gropar/sänkor i arbetsområdet för att undvika vattenansamlingar vid kraftigt regn.

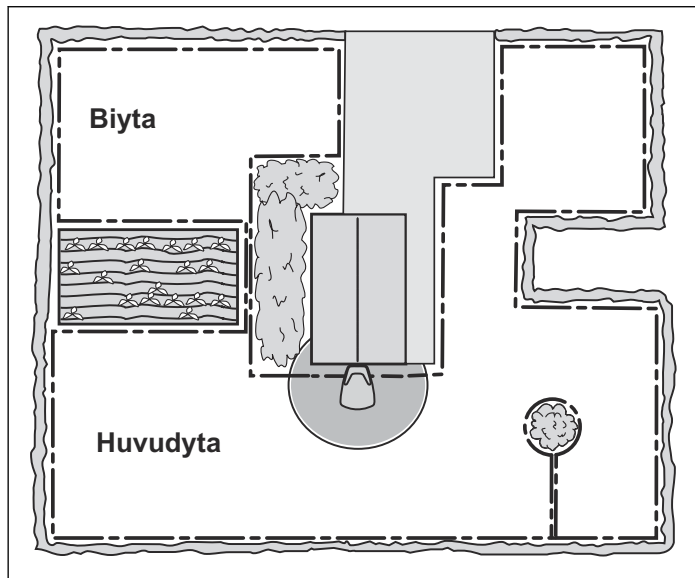
Biytor

Om arbetsområdet består av två ytor som robotgräsklipparen har svårt att köra mellan är det rekommenderat att skapa en biyta. Det gäller till exempel i 25 % sluttningar eller passager som är smalare än 60 cm. Placera då begränsningsslingan runt biytan så att den formas till en ö utanför huvudområdet.

När gräset i biytan ska klippas måste robotgräsklipparen flyttas manuellt mellan huvudområdet och biytan. Driftläget *MAN* måste användas eftersom robotgräsklipparen inte själv kan ta sig till laddningsstationen från biytan. Se *Driftval*. Robotgräsklipparen kommer då inte att börja söka efter laddstation utan använda hela kapaciteten till att klippa. När batteriet är urladdat stannar robotgräsklipparen och på displayen visas texten *Behöver laddas manuellt*.

Placera då robotgräsklipparen i laddstationen för att ladda batteriet.

Notera: Om huvudområdet ska klippas efter laddningen är det lämpligt att byta driftläget till *AUTO* innan robotgräsklipparen placeras i laddstationen.

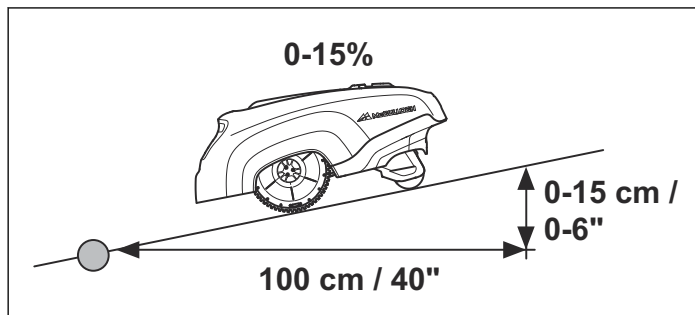


Passager vid klippning

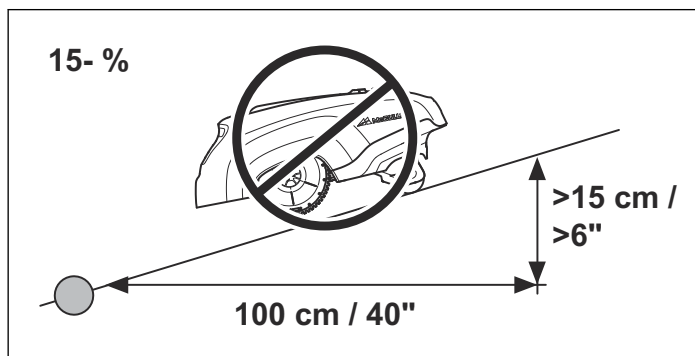
Långa och smala passager och områden, smalare än 1,5–2 meter, bör undvikas. När robotgräsklipparen klipper finns risk att den kör runt i passagen eller området under för lång tid. Gräset kan då se tillplattat ut.

Sluttningar

Begränsningsslingan kan läggas tvärs en sluttning som lutar mindre än 15 %.



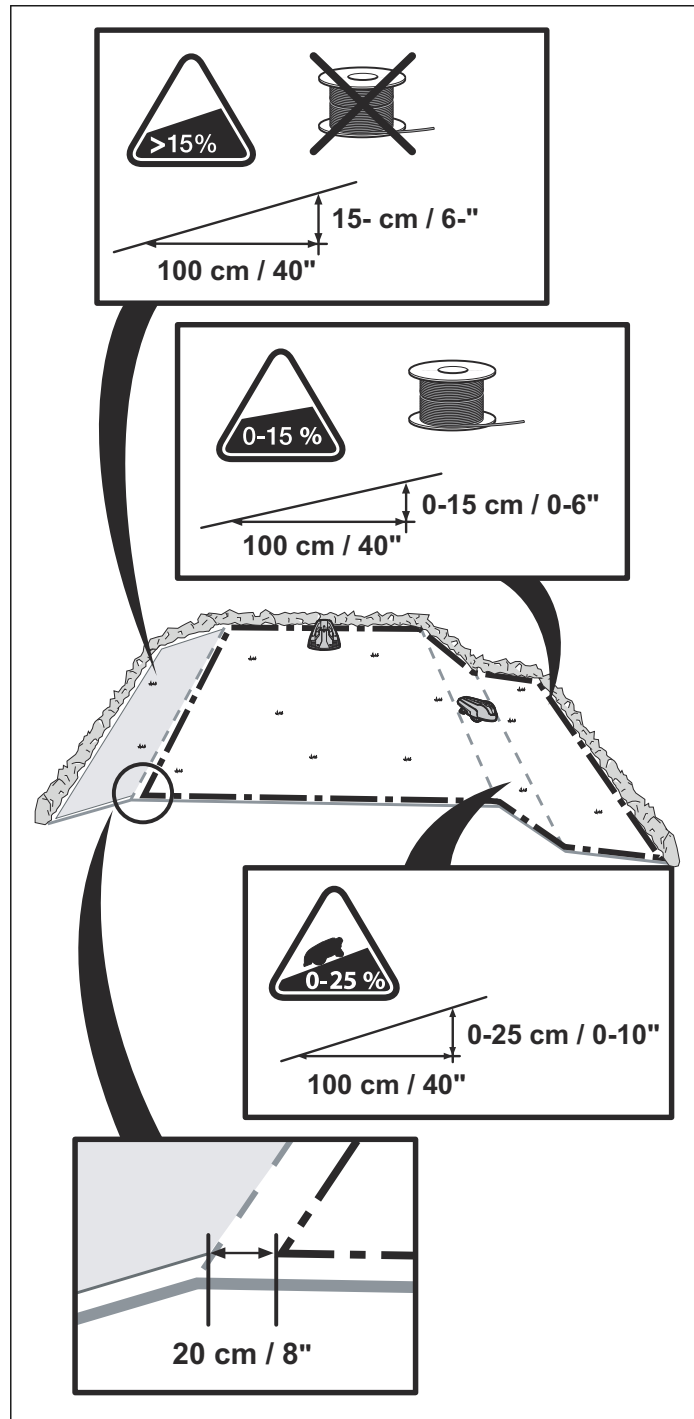
Begränsningsslingan bör inte läggas tvärs en sluttning som är brantare än 15 %. Det finns risk att robotgräsklipparen där får svårt att vända. Då stannar robotgräsklipparen och felmeddelandet *Utanför arbetsområdet* visas. Risken är störst vid fuktig väderlek, eftersom hjulen då kan slira i det våta gräset.



Om det däremot finns ett hinder som robotgräsklipparen kan tillåtas att krocka mot, till exempel ett staket eller en tät häck, kan begränsningsslingan läggas tvärs en sluttning som är brantare än 15 %.

Inne i arbetsområdet kan robotgräsklipparen klippa ytor som lutar upp till 25 cm per längdmeter (25 %). Ytor som lutar mer, måste avgränsas med begränsningskabeln.

Om någon del av arbetsområdets ytterkant lutar mer än 15 cm per längdmeter (15 %) ska begränsningsslingan läggas cirka 20 cm in på den plana marken innan lutningen börjar.



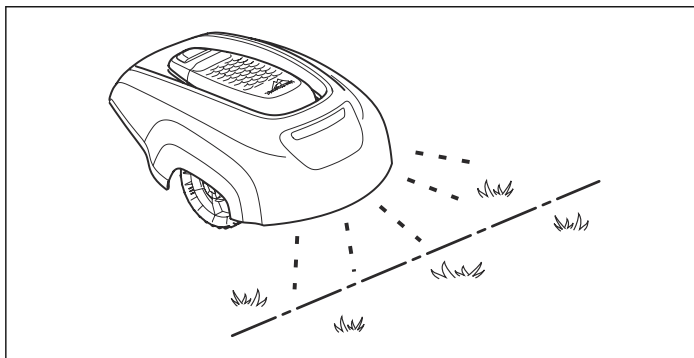
Utplacering av begränsningsslinga

Om begränsningsslingan ska märklas fast:

- Klipp gräset mycket kort med en vanlig gräsklippare eller en trimmer där kabeln ska läggas. Det är då lättare att lägga kabeln nära marken och risken för att

robotgräsklipparen ska klippa av kabeln eller skada kabelns isolering minskar.

- Se till att lägga begränsningsslingan nära marken och fästa märlorna tätt. Kabeln måste ligga nära marken, för att inte bli avklippt innan grässets rötter vuxit över den.
- Använd en hammare för att slå ned märlorna i marken. Var försiktig när märlorna slås ned i marken och se till att det inte skapas spänningar i kabeln. Undvik att vika kabeln i skarpa veck.

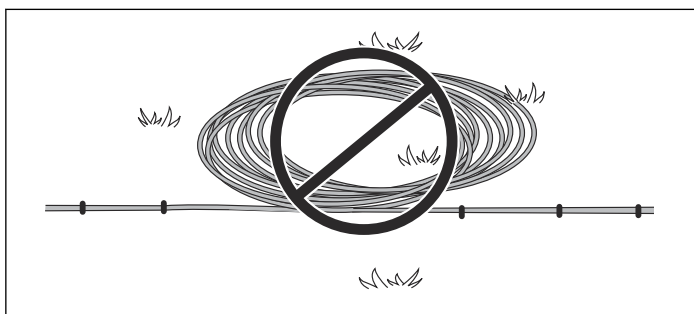


Om begränsningsslingan ska grävas ner:

- Se till att lägga begränsningsslingan minst 1 cm och maximalt 20 cm ner i marken. Att gräva ner kabeln kan göras med t.ex. en kantskärare eller en rak spade.

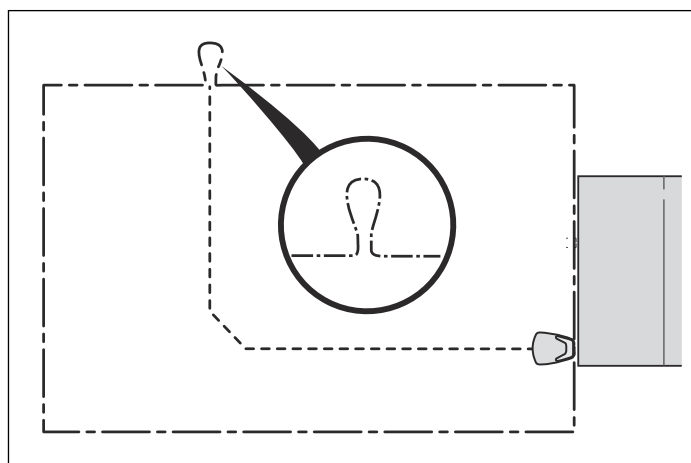
Använd den bifogade mätstickan som hjälpmedel när begränsningsslingan läggs ut. Då fås lättare rätt avstånd mellan begränsningsslingan och ytterkanten/hindren. Mätstickan bryts loss från kartongen.

Notera: Extra kabel får inte läggas i en rulle utanför begränsningsslingan. Detta kan leda till störningar av robotgräsklipparen.



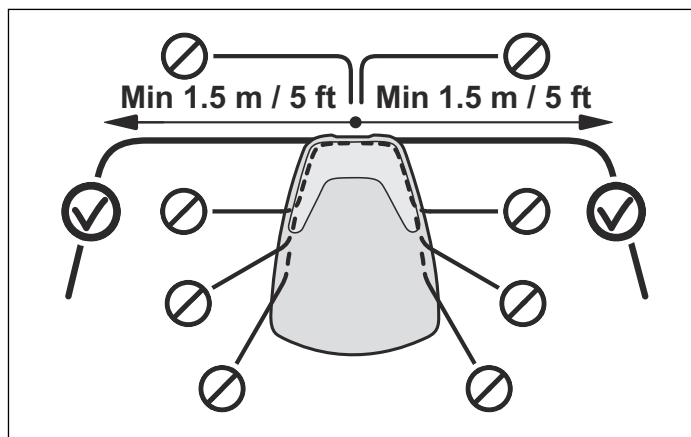
Ögla för anslutning av guidekabeln

För att underlätta anslutning av guidekabeln till begränsningsslingan rekommenderas att en ögla av ca 20 cm extra begränsningsslinga skapas på den plats där guidekabeln senare ska anslutas. Det är bra att planera var guidekabeln kommer att placeras innan begränsningsslingan placeras. Se *Utplacering av begränsningsslinga*.



Utplacering av begränsningsslinga in mot laddstationen

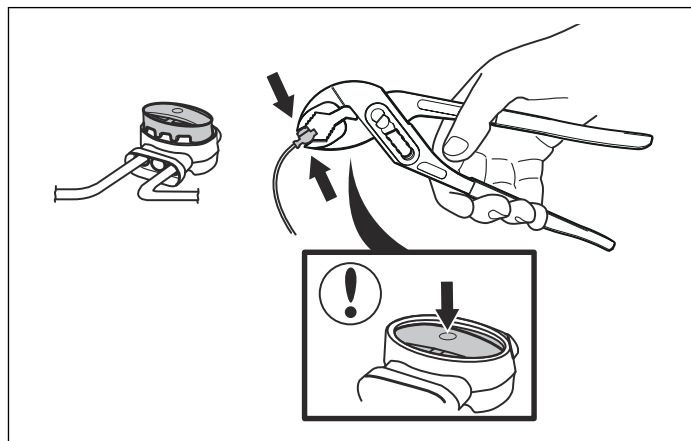
In mot laddstationen ska begränsningsslingan dras helt i linje med laddstationens bakkant och minst 1,5 meter rakt ut åt både höger och vänster. Placeras begränsningskabeln på något annat sätt kan robotgräsklipparen få svårt att hitta in i laddstationen.



Skarva begränsningsslingan

Om begränsningsslingan inte räcker till och därför behöver skarvas, får bara original skarvdon användas. Det är vattentätt och ger ett tillförlitligt elektriskt förband.

För in båda kabeländarna i skarvdonet. Kontrollera att kablarna är inskjutna hela vägen in i skarvdonet så att ändarna syns igenom den transparenta delen på motstående sida av skarvdonet. Tryck sedan helt ned knappen på skarvdonets ovansida. Använd en polygrip för att helt trycka ned knappen på skarvdonet.



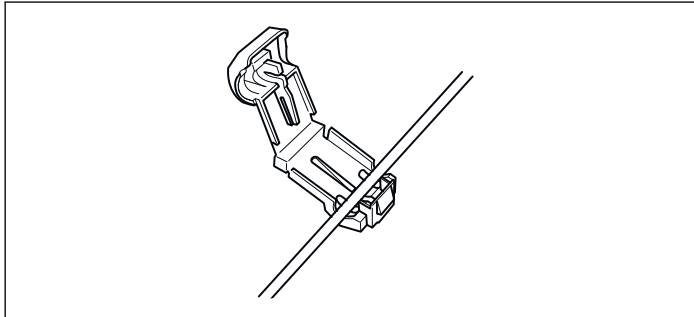


OBSERVERA! Tvinnade kablar, eller en skruvplint isolerad med isoleringstejp, är inte en fullgod skarv. Markfukten gör att kabeln oxiderar och efter en tid leder det till avbrott.

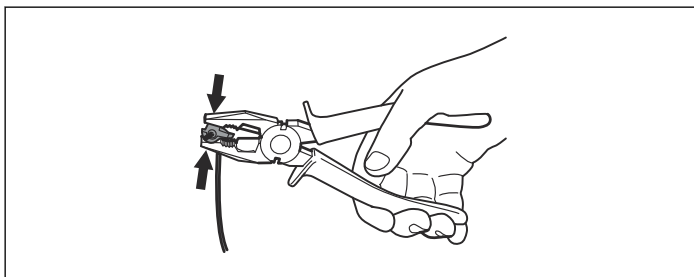
Anslutning av begränsnings slingan

Anslut begränsnings slingan till laddstationen:

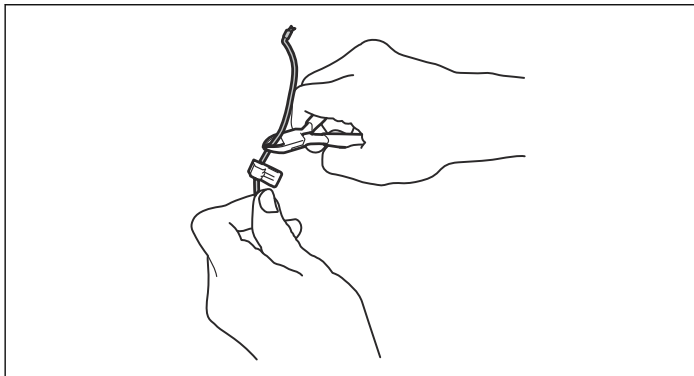
1. Öppna kontaktdonet och placera kabeln i kontaktdonet.



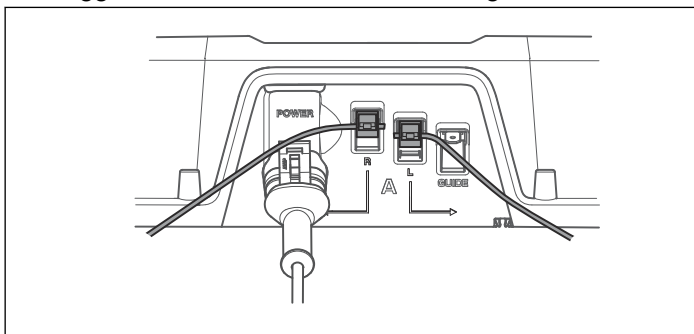
2. Tryck ihop kontaktdonen med en tång. Tryck tills det hörs ett klick.



3. Klipp av överflödig begränsnings slinga 1 eller 2 cm ovanför respektive kontaktdon.



4. Tryck fast kontaktdonet på kontaktstiftet, märkt L (vänster) och R (höger), på laddstationen. Kontrollera noggrant att kontaktdonen är ordentligt anslutna.



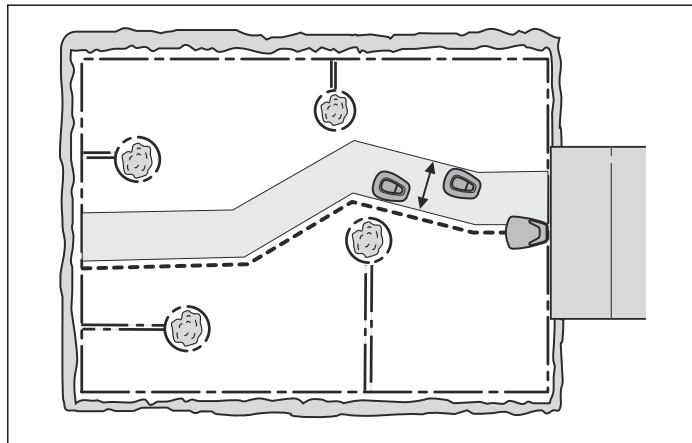
OBSERVERA! Höger kontaktdon ska anslutas till det högra kontaktstiftet på laddstationen och den vänstra kabeländen till det vänstra kontaktdonet.

Installation av guidekabeln

Guidekabeln används när robotgräsklipparen ska söka sig tillbaka till laddstationen men också för att styra robotgräsklipparen till avlägsna delar av trädgården.

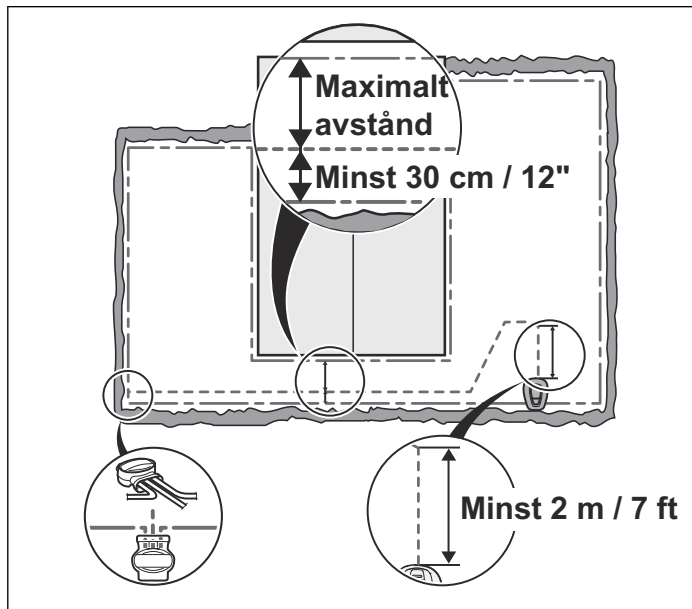
Samma kabel som används till begränsnings slingan används också till guidekabeln.

I syfte att garantera ett jämnt klippresultat över hela ytan kan robotgräsklipparen följa guidekabeln ut från laddstationen till guidekabelns anslutning i begränsnings slingan och börja klippa där. Beroende på hur trädgården ser ut bör man anpassa hur ofta robotgräsklipparen ska följa guidekabeln ut från laddstationen. Se *Fjärrstart*, endast ROB R600 (ROB R600) eller *Proportion* (ROB R1000).



För att minska risken för spår bildning när robotgräsklipparen följer guidekabeln till/från laddstationen kör robotgräsklipparen på ett varierande avstånd från guidekabeln. Den yta bredvid kabeln som robotgräsklipparen då använder, kallas korridor. Robotgräsklipparen kör alltid på vänster sida om guidekabeln, sett in mot laddstationen. Således finns korridoren till vänster om guidekabeln. Korridoren är 50 cm bred. Vid installation är det därför viktigt att ha minst 75 cm fri yta till vänster om guidekabeln och minst 25 cm fri yta till höger om guidekabeln, sett in mot laddstationen.

Guidekabeln får dock inte placeras närmare än 30 cm från begränsnings slingan.



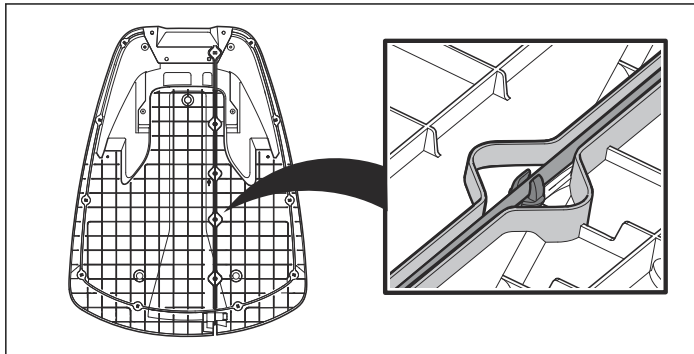
Guidekabeln kan, liksom begränsningsslingan, antingen märkas fast eller grävas ner.



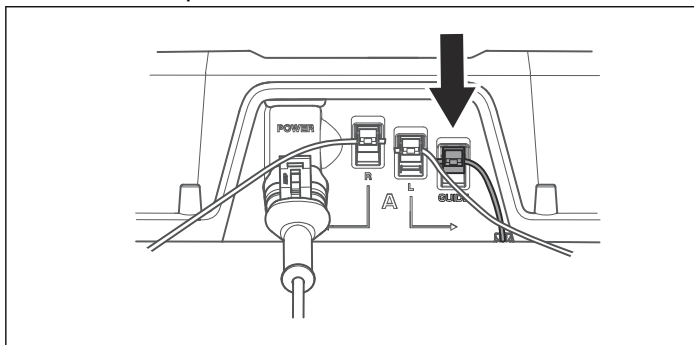
OBSERVERA! Se till att det alltid finns minst 75 cm fri yta till vänster om guidekabeln, sett in mot laddstationen.

Utplacering och anslutning av guidekabel

1. För kabeln genom spåret på laddplattans undersida.



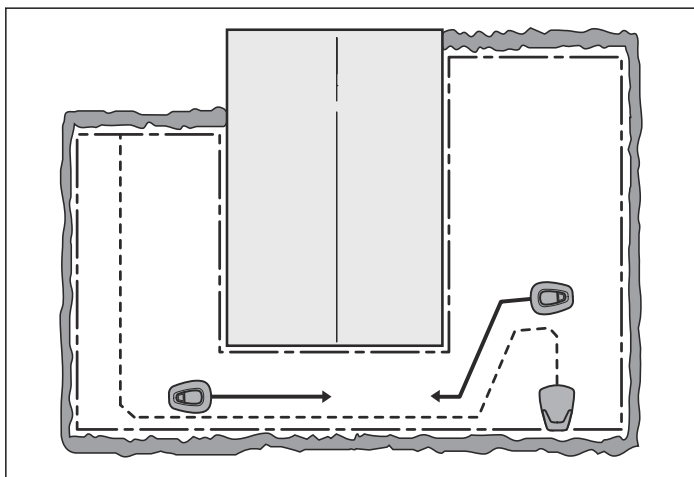
2. Fäst kontaktdonet på guidekabeln, på samma sätt som för begränsningskabeln enligt beskrivning i *Anslutning av begränsningsslingan*. Anslut kontaktdonet till det kontaktstift på laddstationen som är märkt Guide.



3. Dra guidekabeln minst 2 meter rakt ut från plattans framkant.

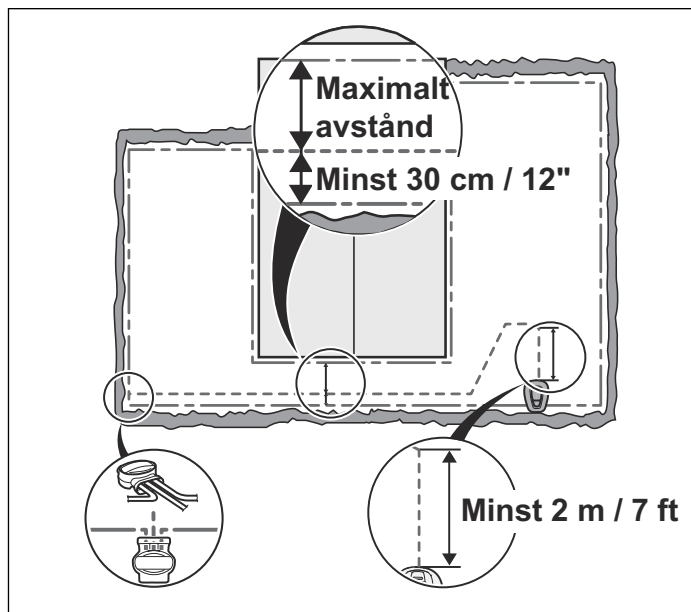
Om guidekabeln ska installeras genom en passage:

- Robotgräsklipparen följer guidekabeln på samma sida av kabeln både till och från laddstationen. Det innebär att in mot laddstationen är guidekabeln på höger sida om robotgräsklipparen och bort från laddstationen är guidekabeln på vänster sida om klipparen.

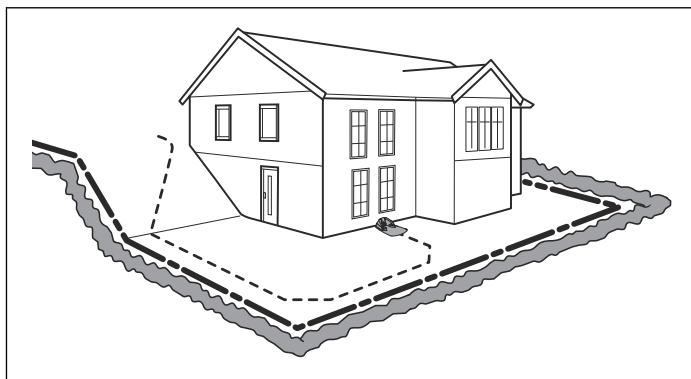


- I passagen ska guidekabeln därför placeras så att robotgräsklipparen får så mycket plats att köra på

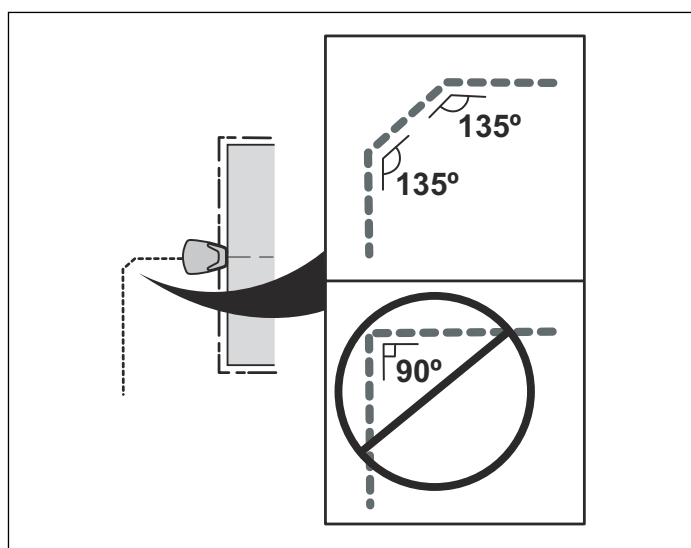
som möjligt. Avståndet mellan begränsningsslingan och guidekabeln måste dock vara minst 30 cm.



- Om guidekabeln ska installeras i en brant sluttning är det fördelaktigt att placera kabeln snett över sluttningen. Det underlättar för robotgräsklipparen att följa guidekabeln i sluttningen.

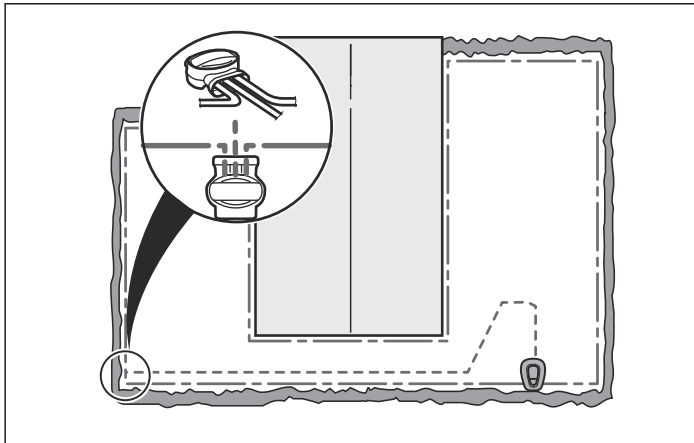


- Undvik att lägga kabeln i spetsiga vinklar. Det kan leda till att klipparen får svårt att följa guidekabeln.

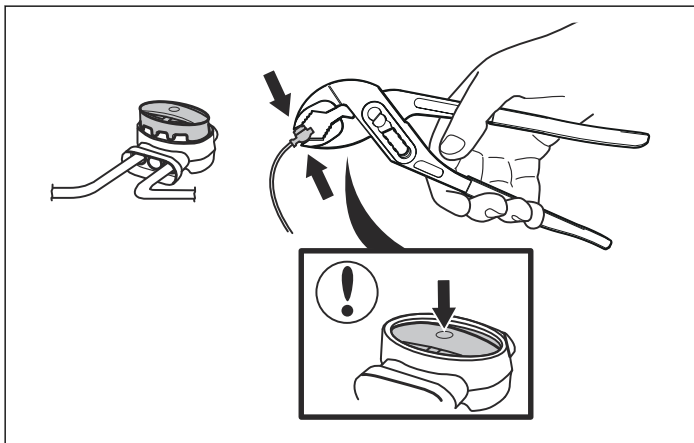


4. Läg ut guidekabeln till det ställe på begränsningsslingan där det tidigare under installationen gjordes en ögla för att underlätta anslutning av guidekabeln.

5. Klipp av begränsningsslingeöglan med t.ex. en avbitartång.
6. Anslut guidekabeln till begränsningsslingan med hjälp av ett skarvdon:
 - Skjut in begränsningskabeln i varsitt hål i skarvdonet. Det spelar ingen roll i vilket av de tre hålen som respektive kabel ansluts till. Skjut in guidekabeln i det återstående hålet i skarvdonet. Kontrollera att kablarna är inskjutna hela vägen in i skarvdonet så att ändarna syns igenom den transparenta delen på motstående sida av skarvdonet.



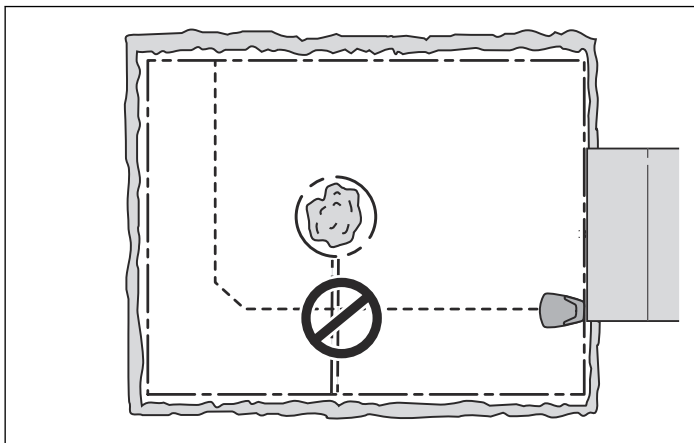
- Använd en polygrip för att helt trycka ned knappen på skarvdonet.



7. Märkla fast/gräv ner kontaktdonet i gräsmattan.



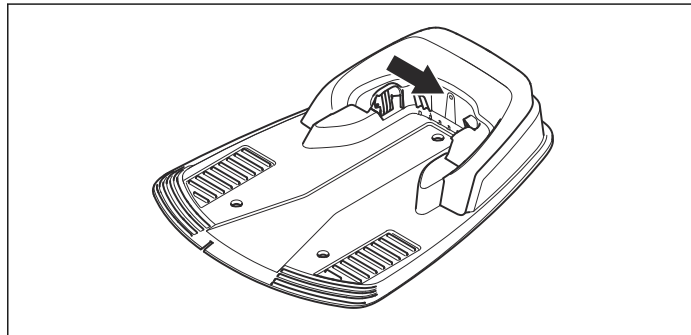
OBSERVERA! Guidekabeln får inte korsa begränsningsslingan, till exempel begränsningsslinga som är lagd ut till en ö.



OBSERVERA! Testa guidekabelns funktion med hjälp av funktionen *Kalibrera guide* (ROB R600) eller *Testa inställningar* (ROB R1000) innan du använder robotgräsklipparen.

Kontroll av installation

Kontrollera slingsignalen genom att se vilken indikation som kontrolllampan i laddstationen ger.



Se *Kontrollampa i laddstationen* om lampan inte lyser med fast grönt sken.

Första uppstart och kalibrering

Innan robotgräsklipparen tas i drift ska man gå igenom en uppstartssekvens i klipparens meny och utföra en automatisk kalibrering av guidesignalen. Kalibreringen är också ett bra test för att se att installationen av guidekabeln har gjorts på ett sådant sätt att robotgräsklipparen utan problem kan följa guidekabeln ut från laddstationen.

1. Öppna luckan till kontrollpanelen genom att trycka på **STOP**-knappen.
2. Sätt huvudbrytaren till läge 1.

När robotgräsklipparen startas för första gången, börjar en uppstartssekvens. Följande efterfrågas:

- Språk.
- Land
- Tidsformat
- Aktuell tid
- Datumformat
- Datum
- Fyrsiffrig PIN-kod. Alla kombinationer utom 0000 är tillåtna.

Notera: Använd sidan *MEMO* i början av handboken för att anteckna PIN-koden.

3. Placera robotgräsklipparen i laddstationen, enligt uppmaning i displayen. Tryck på **START**-knappen och stäng luckan. Robotgräsklipparen startar nu kalibrering av guiden genom att köra ut ur laddstationen och följa guidekabeln till den punkt där guidekabeln är ansluten till begränsningsslingan för att börja klippa där. Kontrollera att robotgräsklipparen kan följa guidekabeln hela vägen. Om den inte kan följa beror det troligen på en felaktigt installerad guidekabel. Kontrollera i så fall att installationen är utförd enligt beskrivning i *Installation av guidekabeln* Utför sedan en ny kalibrering. Se *Kalibrera guide*, endast *ROB R600* eller *Testa inställningar* (ROB R1000).

Testa dockning med laddstation

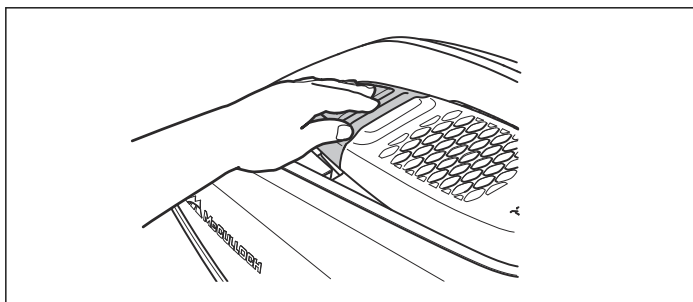
Innan robotgräsklipparen tas i drift ska man kontrollera att robotgräsklipparen kan följa guidekabeln hela vägen till laddstationen och utan problem docka med laddstationen. Utför därför nedanstående test.

1. Öppna luckan till panelen genom att trycka på **STOPP**-knappen.
2. Placera robotgräsklipparen i närheten av den punkt där guidekabeln är ansluten till begränsningskabeln. Placera robotgräsklipparen ca 2 meter från guidekabeln, riktad mot guidekabeln.
3. Välj läget **HEM** genom att trycka på knappen med en hussymbol och trycka på **OK** när markören står på Hem. Tryck på **START** och stäng luckan.
4. Kontrollera att robotgräsklipparen följer guidekabeln hela vägen till laddstationen och att den dockar med laddstationen. Testet bedöms som godkänt bara om robotgräsklipparen klarar att följa guidekabeln hela sträckan till laddstationen och docka vid första försöket. Om robotgräsklipparen inte klarar att docka vid första försöket, kommer den automatiskt att göra nya försök. Om robotgräsklipparen behöver två eller flera försök för att docka vid laddstationen, är installationen inte godkänd. Kontrollera i så fall att laddstationen, begränsningskabeln och guidekabeln är installerade enligt anvisningarna.
5. Robotgräsklipparen stannar i laddstationen tills läget **AUTO** eller **MAN** väljs. Se *Driftval*.

För att ovanstående test ska ge ett fullvärdigt resultat, måste kalibrering av guidesystemet först ha utförts. Se *Första uppstart och kalibrering*.

Reglagepanel

Via kontrollpanelen hanteras alla former av kommandon och inställningar för McCULLOCH. Samtliga funktioner nås via ett antal menyer.

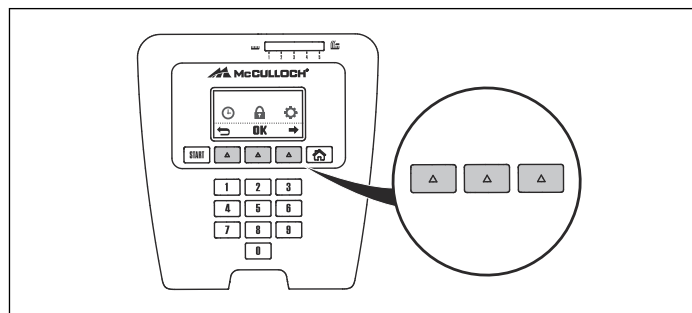


Kontrollpanelen består av en display och en knappsats. All information visas på displayen och alla inmatningar görs med hjälp av knapparna.

Knappsatsen består av fyra grupper av knappar: flervalssknappar och siffror (se nedan), start- och driftsknapp (se *Driftval*).

Flervalssknappar

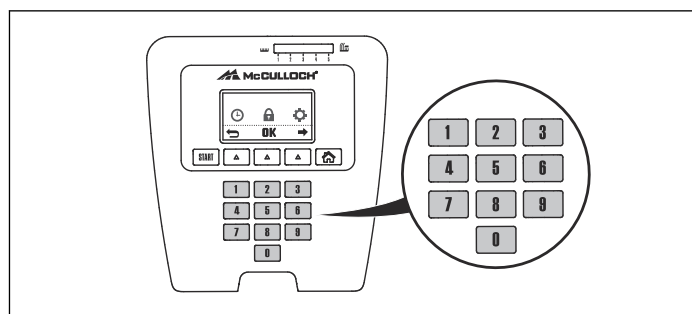
De tre flervalssknapparna har olika funktion, bl.a. beroende på var i menystrukturen du befinner dig. Vilken funktion som knapparna har visas längst ned i displayen.



Exempel: Befinner man sig i huvudmenyn fungerar den vänstra knappen för bakåtsteg, den mellersta knappen för att bekräfta val och den högra knappen går vidare i menyn.

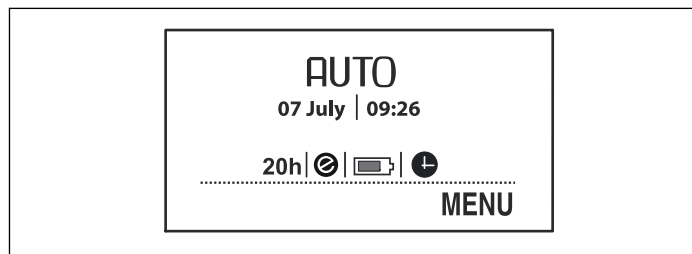
Siffror

Sifferknapparna används för att t.ex. ange PIN-kod eller tidsinställningar.



Display

När **STOP**-knappen har tryckts in och luckan öppnats, visas driftfönstret med tid, valt driftläge, antal klipptimmar, batteristatus och timerinställning.

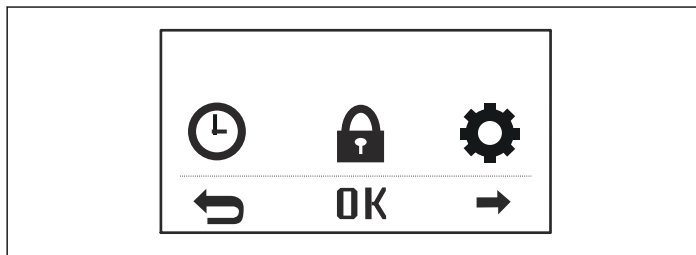


- Klockan visar aktuell tid.
- Datum visar aktuell dag.
- Antalet drifttimmar som visas är det antal timmar sedan tillverkningsdag som robotgräsklipparen har varit i drift. Tid som robotgräsklipparen har klippt gräs eller sökt efter laddstationen, är tid som räknas som drifttid.
- Texten **AUTO**, **MAN** eller **HEM** visar vilket driftläge som har valts. Se *Driftval*.
- Batteristatus visar hur mycket laddning batteriet har kvar.
- ECO-symbolen visas om robotgräsklipparen är inställd på **ECO-drift**.
- Klocksymbolen visas när timerinställningar är gjorda. Klocksymbolen är svart om robotgräsklipparen inte tillåts klippa på grund av en timerinställning.
- Texten **MENU** illustrerar att huvudmenyn nås genom att trycka på flervalssknappen som är placerad under texten.

Huvudmeny

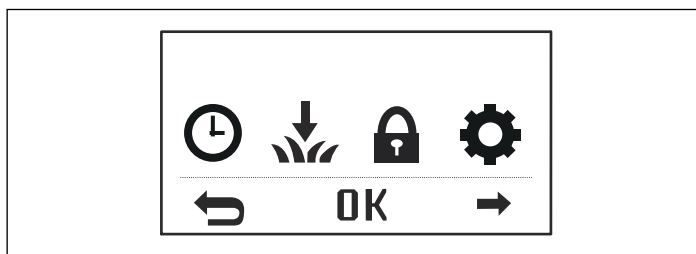
I huvudmenyn för McCULLOCH ROB R600 finns tre alternativ:

- Timer
- Säkerhet
- Inställningar






I huvudmenyn för McCULLOCH ROB R1000 finns fyra alternativ:

- Timer
- Installation
- Säkerhet
- Inställningar

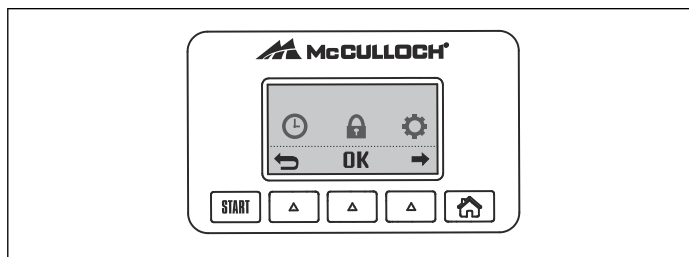


Menystruktur

Nedanstående tabell sammanfattar de menyval som utgör huvudmenyn. I följande kapitel finns mer detaljerad information om hur respektive funktion används och vilka inställningsmöjligheter som finns.

	<p><i>Timer</i></p> <p>För bästa klippresultat bör inte gräset klippas för ofta. Därför är det viktigt att begränsa drifttiden med hjälp av timerfunktionen om arbetsområdet är mindre än klipparens maximala arbetskapacitet. Timerfunktionen är också ett bra hjälpmedel för att styra under vilka tider robotgräsklipparen inte ska klippa, till exempel när barn är ute och leker i trädgården.</p>
	<p><i>Installation</i></p> <p>Endast för ROB R1000.</p> <p>Denna menyfunktion är till för att styra robotgräsklipparen till avlägsna delar av arbetsområdet. För de flesta arbetsytor räcker fabriksinställningarna, men beroende på gräsmattans komplexitet kan klippresultatet bli bättre om du gör manuella inställningar.</p>
	<p><i>Säkerhet</i></p> <p>I denna meny kan inställningar som berör säkerhet och kopplingen mellan klippare och laddstation göras.</p> <p>Det finns tre säkerhetsnivåer att välja bland, men även möjlighet att skapa sin egen kombination av säkerhetsfunktioner.</p>

Under varje val finns ett antal undermenyer. Via undermenyerna når du alla funktioner för att göra inställningar av robotgräsklipparen.



Bläddra mellan menyer

Bläddra mellan huvudmenyn och undermenyerna med hjälp av flervalssknapparna. Ange värden och klockslag med hjälp av sifferknapparna och bekräfta varje val med **OK**. Tryck på den flervalssknapp som har en *bakåtpil* för att gå ett menysteg uppåt eller håll driftvalsknappen nedtryckt i 2 sekunder för att gå direkt till huvudmenyn.

Undermenyer

I vissa undermenyer finns en bock längst till vänster på vissa rader. En sådan bock markerar vilket/vilka alternativ som är valt/valda. Markera eller avmarkera rutan genom att trycka **OK**.

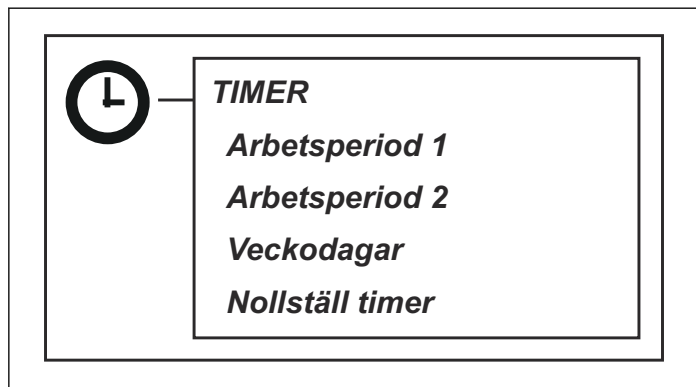
I några undermenyer finns information angivet längst till höger på vissa rader. Denna information talar om vilket val som är gjort i den funktionen.



Inställningar

Via detta val kan ändringar göras i robotgräsklipparens allmänna inställningar, såsom t ex datum och tid.

Timer



För bästa klippresultat bör inte gräset klippas för ofta. Därför är det viktigt att begränsa drifttiden med hjälp av timerfunktionen om arbetsområdet är mindre än klipparens maximala arbetskapacitet. Om robotgräsklipparen får klippa för mycket kan gräset se tillplattat ut. Dessutom utsätts robotgräsklipparen för onödigt slitage.

Timerfunktionen är också ett bra hjälpmedel för att styra under vilka arbetstider robotgräsklipparen inte ska klippa, till exempel när barn är ute och leker i trädgården.

ROB R1000 har en inbyggd vilotid på cirka 4 timmar per dygn och ROB R600 har en inbyggd vilotid på cirka 11

timmar per dag. Under den här tiden står robotgräsklipparen i laddstationen. Se *Vilotid*.

Fabriksinställningen av *timern* är 07.00 – 23.00 mån – sön. Om du ställer in timern manuellt ska du räkna med att robotgräsklipparen klipper den angivna mängden kvadratmeter per timme och dag enligt tabellen Arbetskapacitet.

Tabellen nedan visar förslag på olika timerinställningar beroende på trädgårdens storlek. Tabellen kan användas vid inställning av drifttid. Tiderna ska ses som vägledande. De kan behöva justeras för att anpassas till trädgården och t.ex. grässets kvalitet och tillväxt. Använd tabellen på följande sätt:

- Välj det arbetsområde som mest liknar trädgårdens område.
- Välj ett lämpligt antal arbetsdagar per vecka (för vissa arbetsområden kan 7 dagar behövas).
- Arbetstimmar per dag visar hur många timmar per dag som robotgräsklipparen tillåts arbeta under det valda antalet arbetsdagar.
- Föreslagna intervall är det tidsintervall som motsvarar det önskade antalet arbetstimmar per dag.

Timerförslag

ROB R600			
Arbetsområde	Arbetsdagar per vecka	Arbetstimmar per dag	Föreslaget intervall
100 m ²	5	3 timmar	07.00 – 10.00
	7	2,5 timmar	07.00 – 9.30
200 m ²	5	6,5 timmar	07.00 – 13.30
	7	4,5 timmar	07.00 – 11.30
400 m ²	5	13 timmar	07.00 – 20.00
	7	9 timmar	07.00 – 16.00
600 m ²	6	16 timmar	07.00 – 23.00
	7	13,5 timmar	07.00 – 20.30

Timerförslag

ROB R1000			
Arbetsområde	Arbetsdagar per vecka	Arbetstimmar per dag	Föreslagna intervall
100 m ²	5	3 timmar	07.00 – 10.00
	7	2 timmar	07.00 – 9.00
200 m ²	5	5,5 timmar	07.00 – 12.30
	7	4 timmar	07.00 – 11.00
400 m ²	5	11,5 timmar	07.00 – 18.30
	7	8 timmar	07.00 – 15.00
600 m ²	6	14 timmar	07.00 – 21.00
	7	12 timmar	07.00 – 19.00
800 m ²	7	16 timmar	07.00 – 23.00
1000 m ²	7	20 timmar	05.00 – 01.00

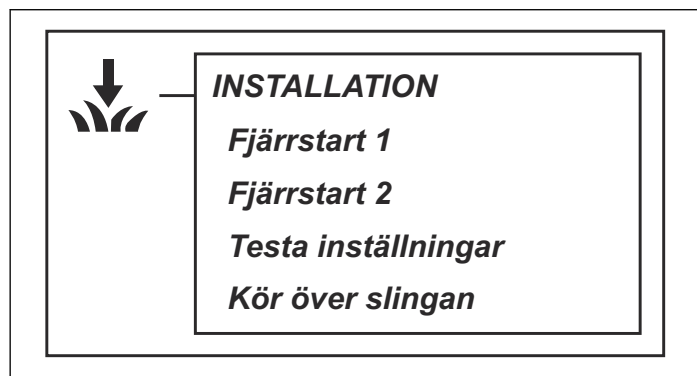
Ställa in timern

- **Arbetsperiod 1:** Ställ in start- och stopptider för *arbetsperiod 1* genom att ange varje önskat klockslag i timmar och minuter och trycka på *OK* för att bekräfta inmatad tid.
- **Arbetsperiod 2:** Ställ in start- och stopptider för *arbetsperiod 2* genom att ange varje önskat klockslag i timmar och minuter och trycka på *OK* för att bekräfta inmatad tid.
- **Veckodagar:** Välj de dagar då robotgräsklipparen ska arbeta genom att markera önskade dagar
- **Nollställ timer:** Du återställer värdena till fabriksinställningen genom att välja *Nollställ timer* och trycka på *OK*.

För att inaktivera *Arbetsperiod 1* eller *Arbetsperiod 2* anger du tiden 00.00 - 00.00 så återställs timern till --:-- --:--.

En klocksymbol visas på startsidan när timerinställningar är gjorda. Klocksymbolen är svart om robotgräsklipparen inte tillåts klippa på grund av en timerinställning.

Installation – ROB R1000



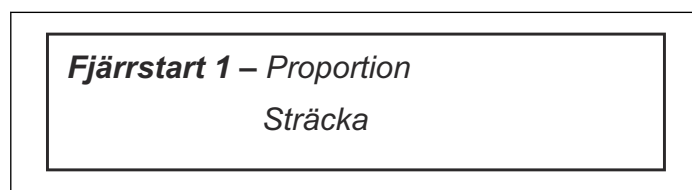
Följande driftsinställningar är tillgängliga via det här valet på huvudmenyn.

- **Fjärrstart 1:** För att styra robotgräsklipparen så att den lättare når avlägsna områden i trädgården.
- **Fjärrstart 2:** För att styra robotgräsklipparen så att den lättare når avlägsna områden i trädgården.
- **Testa inställningar:** För att kontrollera ovanstående inställningar.
- **Kör över slingan:** För att ställa in den sträcka över begränsningskabeln robotgräsklipparen ska köra innan den vänder.

Exempel på trädgårdsinställningar finns i *Trädgårdsexempel*

Fjärrstart 1

En viktig funktion med guidekabeln är att vid behov kunna styra robotgräsklipparen så att den når avlägsna områden i trädgården. Funktionen är mycket användbar på trädgårdar där till exempel framsida och baksida är förenade av en smal passage.



Proportion

När funktionen är aktiverad (något annat än *Aldrig* har valts) kommer robotgräsklipparen att ibland följa guidekabeln från laddstationen till det avlägsna området och börja klippa där.

Hur ofta robotgräsklipparen ska följa guidekabeln ut från laddstationen väljs som en andel av det totala antalet gånger den lämnar laddstationen. Alla andra gånger lämnar robotgräsklipparen laddstationen på vanligt sätt och börjar klippa.

Proportion – Aldrig

Sällan

Medel

Ofta

Alltid

- Det finns följande fem alternativ att välja bland;

- *Aldrig* (0 %)
- *Sällan* (ca 20 %)
- *Medel* (ca 50 %)
- *Ofta* (ca 80 %)
- *Alltid* (100 %)

Välj den andel som motsvarar det avlägsna områdets storlek i förhållande till den totala arbetsytan. Om den avlägsna ytan t.ex. är mindre än hälften av den totala arbetsytan ska *Sällan* väljas. Om den avlägsna ytan t.ex. är hälften av den totala arbetsytan ska *Medel* väljas. Jämför med exemplen i *Trädgårdsexempel*

Fabriksinställningen är *Sällan*.

Sträcka

Ange avståndet i meter längs med guidekabeln från laddstationen till den plats i det avlägsna området där robotgräsklipparen ska börja klippa. Tips! Använd funktionen *Testa UT* för att ta reda på hur lång sträckan till det avlägsna området är. Sträckan, angiven i meter, visas på robotgräsklipparens display.

Fjärrstart 2

Om arbetsytan innehåller två avlägsna områden bör guidekabeln installeras så att den når båda områdena. Då kan *Fjärrstart 1* och *Fjärrstart 2* kombineras för att styra robotgräsklipparen till respektive område.

Inställningarna för *Proportion* och *Avstånd* görs på samma sätt som för *Fjärrstart 1*.

Fabriksinställningen är *Aldrig*.

Tänk på att det sammanlagda värdet för *Proportion* inte kan överstiga 100 %. Har man t.ex. valt *Ofta* för *Fjärrstart 1* kan man bara välja *Aldrig* eller *Sällan* för *Fjärrstart 2*.

Testa inställningar

På menyn *Testa inställningar* är det möjligt att testa hur inställningarna för *Fjärrstart 1* och *Fjärrstart 2* fungerar på den aktuella arbetsytan.

Testa inställningar – Testa IN

Testa UT

Testa UT – Fjärrstart 1

Fjärrstart 2

Testa UT

Funktionen *Testa UT* är till för att testa installationen samt för att ta reda på sträckan från laddstationen till ett avlägset område.

Så testar du inställningarna i *Fjärrstart 1*:

Placera robotgräsklipparen i laddstationen och välj *Testa UT – Fjärrstart 1*. Robotgräsklipparen kommer då att direkt lämna laddstationen utmed guidekabeln och börja klippa efter angiven sträcka.

För att ta reda på sträckan från laddstationen till ett avlägset område:

Ange en sträcka som med säkerhet överstiger den verkliga. Den maximala sträcka som kan anges är 100 m. Placera robotgräsklipparen i laddstationen och välj *Testa UT*. Robotgräsklipparen kommer då att direkt lämna laddstationen. På displayen visas sträckan, angiven i meter, i takt med att robotgräsklipparen kör. Stoppa robotgräsklipparen vid önskad position och läs av sträckan. Ange visat antal meter i fältet *Avstånd* för det aktuella området.

Om *Fjärrstart 2* har aktiverats, dvs. något annat än *Aldrig* har valts som *Proportion*, måste även dessa inställningar testas. Test av *Fjärrstart 2* görs på motsvarande sätt som för *Fjärrstart 1*.

Testa IN

Med funktionen *Testa IN* kan du testa hur väl robotgräsklipparen dockar med laddstationen.

Testa IN får bara utföras efter att *Testa UT* har utförts.

När funktionen väljs följer klipparen direkt guidekabeln in mot laddstationen och dockar med den. Testet bedöms som godkänt bara om robotgräsklipparen klarar att docka med laddstationen vid första försöket. Om robotgräsklipparen inte klarar att docka vid första försöket, kommer den automatiskt att göra nya försök. Om robotgräsklipparen behöver två eller flera försök för att docka vid laddstationen, är installationen inte godkänd.

Kör över slingan

Fronten på robotgräsklipparen passerar alltid begränsningsslingan en viss sträcka innan klipparen vänder. Den grundinställda sträckan är 25 cm, men den kan ändras enligt önskemål. Det lägsta värdet är 20 cm och maxvärdet är 30 cm. Obs! Notera att avståndet som anges endast är ungefärligt och ska ses som ett riktmärke. I verkligheten kan den faktiska sträckan som robotgräsklipparen passerar begränsningsslingan, variera.

Ange det antal centimeter som robotgräsklipparen ska passera begränsningsslingan med och tryck på *OK*.

Säkerhet

Via det här valet kan inställningar som hänför sig till säkerhet och kopplingen mellan klipparen och laddstationen göras.



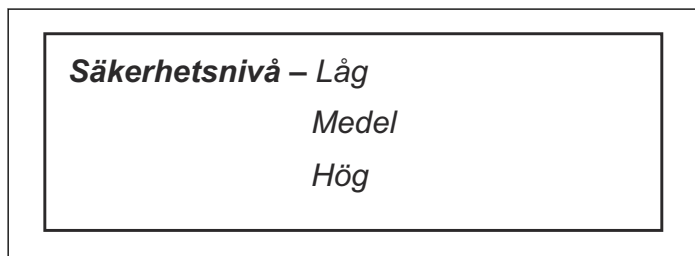
Byt PIN-kod

Ange den nya PIN-koden och tryck på *OK*. Ange samma kod igen och bekräfta med *OK*. När PIN-koden blivit ändrad, visas meddelandet PIN-kod ändrad i displayen under några sekunder.

Anteckna den nya PIN-koden på avsedd rad på sidan. *MEMO* i början av handboken

Säkerhetsnivå

Det finns tre säkerhetsnivåer att välja mellan.



1. *Låg*
2. *Medium*
3. *Hög*

Säkerhetsnivån *Låg* och *Medel* syftar till att göra robotgräsklipparen obrukbar för den som inte känner till PIN-koden. *Hög* säkerhetsnivå innehåller dessutom ett larm som ljuder om inte rätt PIN-kod anges inom en förutbestämd tid.

Funktion	Låg	Medium	Hög
Tidlås	X	X	X
PIN-förfrågan		X	X
Larm			X

Tidlås

Denna funktion innebär att robotgräsklipparen efter 30 dagar inte kan startas utan att rätt PIN-kod först har angetts. När 30 dagar har gått kommer robotgräsklipparen att fortsätta klippa som vanligt men när luckan öppnas

visas meddelandet *Ange PIN-kod*. Ange då koden igen och tryck på *OK*.

PIN-förfrågan

Den här funktionen innebär att robotgräsklipparen frågar efter PIN-kod när huvudbrytaren ställs i läge *1* och varje gång luckan öppnas. Rätt PIN-kod måste anges för robotgräsklipparen ska kunna användas.

Om fel PIN-kod anges 5 gånger i rad, blockeras robotgräsklipparen en tid. Blockeringstiden förlängs för varje nytt felaktigt försök.

Larm

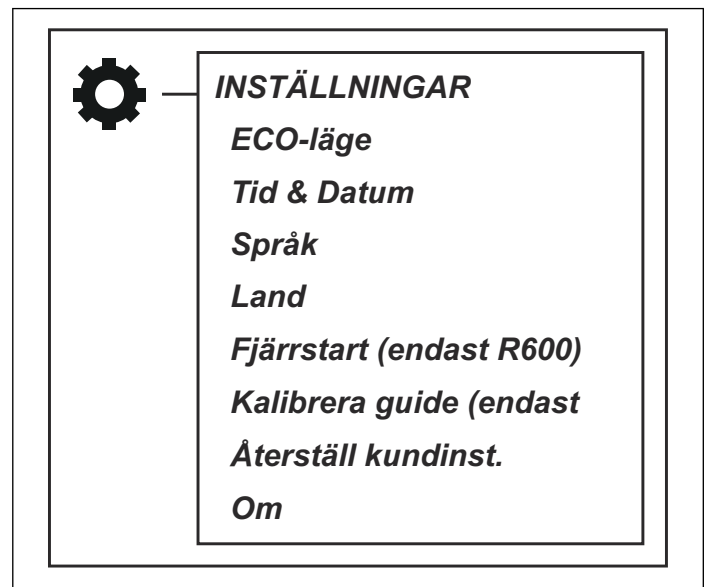
Denna funktion innebär att ett larm ljuder om PIN-koden inte anges inom 10 sekunder efter att **STOP**-knappen tryckts ned eller att robotgräsklipparen av någon anledning har lyfts upp. Ett tickande ljud påminner om att PIN-koden måste anges för att inte aktivera larmet. Larmet kan när som helst stängas av genom att rätt PIN-kod anges.

Ny slingsignal

Slingsignalen är slumpmässigt vald för att skapa en unik koppling mellan robotgräsklipparen och laddstationen. I sällsynta fall kan det finnas behov av att generera en ny signal, t.ex. om två närliggande installationer har en mycket lika signal.

1. Ställ robotgräsklipparen i laddstationen.
2. Markera *Ny slingsignal* på menyn och tryck på *OK*.

Inställningar



ECO

Denna funktion stänger automatiskt av slingsignalen i begränsningsslingan, guidekablar och laddstationen när robotgräsklipparen inte klipper, dvs. när den laddas eller inte får klippa enligt timerinställningarna.

ECO-drift är lämplig att använda om man har annan trådlös utrustning som inte är kompatibel med robotgräsklipparen, t ex vissa hörslingor eller garageportar.

När slingsignalen är avstängd på grund av *ECO-drift* blinkar kontrollampen i laddstationen med grönt sken. När

kontrolllampan blinkar grönt, kan robotgräsklipparen bara startas i laddstationen, alltså inte inne i arbetsområdet.

Vid *ECO-drift* är det extra viktigt att alltid trycka på **STOP-knappen** innan robotgräsklipparen dras ut ur laddstationen. Vid *ECO-drift* går det annars inte att starta robotgräsklipparen. Om man av misstag har dragit ut gräsklipparen utan att först trycka på **STOP-knappen**, måste man ställa tillbaka gräsklipparen i laddstationen och trycka på **STOP-knappen**. Först därefter kan robotgräsklipparen startas inne i arbetsområdet.

Notera: Tryck alltid på **STOP-knappen** innan robotgräsklipparen dras ut ur laddstationen. Vid *ECO-drift* kan annars inte robotgräsklipparen starta inne i arbetsområdet.

Markera *Kör ECO-drift* och tryck på **OK** för att aktivera *ECO-drift*.

Tid & datum

Med denna funktion sätts aktuell tid och önskat tidsformat i robotgräsklipparen.

Tid & datum – Ställ in tid

Ställ in datum

Tidsformat

Datumformat

- **Ange tid:** Ange rätt tid och avsluta med att trycka på **OK**.
- **Ange datum:** Ange rätt datum och avsluta med **OK**.
- **Tidsformat:** Ställ markören vid önskat tidsformat: 12h 24h. Avsluta med att trycka på **OK**.
- **Datumformat:** Ställ markören vid önskat datumformat:
ÅÅÅÅ-MM-DD (år-månad-dag)
MM-DD-ÅÅÅÅ (månad-dag-år)
DD-MM-ÅÅÅÅ (dag-månad-år)
Avsluta med att trycka på **OK**.

Språk

Ange språk med den här funktionen.

Välja språk: Ställ markören vid önskat språk och tryck på **OK**.

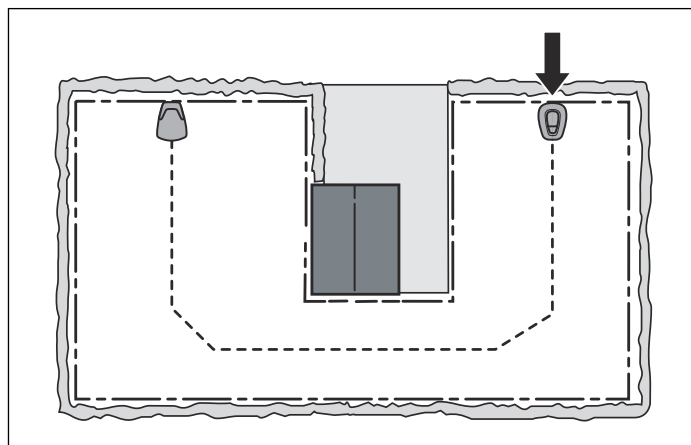
Land

Med denna funktion väljs del land i vilket robotgräsklipparen används.

Ställ markören på önskat land och tryck på **OK**.

Fjärrstart, endast ROB R600

En viktig funktion med guidekabeln är att vid behov kunna styra robotgräsklipparen så att den når avlägsna områden i trädgården. Funktionen är mycket användbar i trädgårdar där till exempel framsidan och baksidan knyts ihop av en smal passage där laddstationen inte kan placeras.



Fjärrstart – Proportion

Proportion – Aldrig

Sällan

Medel

Ofta

Alltid

När funktionen är aktiverad (något annat än *Aldrig* har valts) följer robotgräsklipparen guidekabeln från laddstationen till guidekabelns anslutning till begränsningsslingan. När den nått anslutningen börjar den att klippa. Hur ofta den ska följa guidekabeln ut från laddstationen väljs som en andel av det totala antalet gånger den lämnar laddstationen. Alla andra gånger lämnar robotgräsklipparen laddstationen på vanligt sätt och börjar klippa.

Det finns följande fem alternativ att välja mellan:

1. *Aldrig* (0 %)
2. *Sällan* (ca 20 %)
3. *Medel* (ca 50 %)
4. *Ofta* (ca 80 %)
5. *Alltid* (100 %)

Välj den andel som motsvarar det avlägsna områdets storlek i förhållande till den totala arbetsytan. Om den avlägsna ytan t.ex. är mindre än hälften av den totala arbetsytan ska *Sällan* väljas. Om den avlägsna ytan t.ex. är hälften av den totala arbetsytan ska *Medel* väljas. Jämför med exemplen i *Trädgårdsexempel*

Fabriksinställningen är *Sällan*.

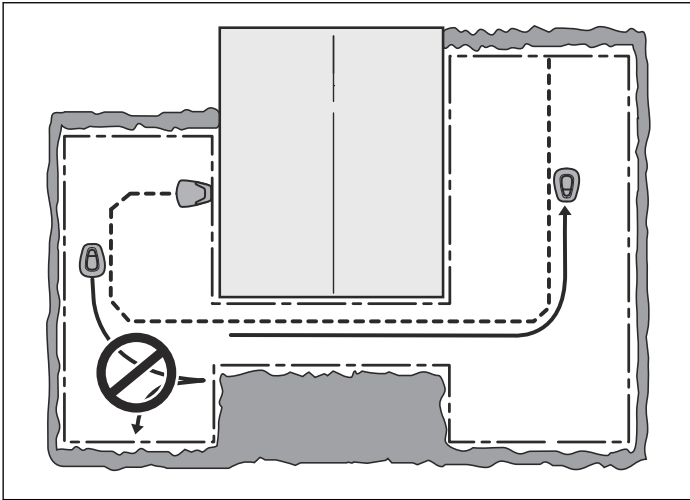
Kalibrera guide, endast ROB R600

Med funktionen *Kalibrera guide* kan du testa om robotgräsklipparen kan följa guidekabeln ut från laddstationen.

Testa guidekabeln:

1. Ställ robotgräsklipparen i laddstationen.

2. Välj *Kalibrera guide* och tryck på *OK*. Robotgräsklipparen lämnar då laddstationen direkt, kör en kalibreringsprocess framför laddstationen och följer därefter guidekabeln till dess anslutning till begränsningskabeln. Därefter börjar den att klippa.
3. Kontrollera att robotgräsklipparen kan följa guidekabeln hela vägen till anslutningen till begränsningskabeln.



Trädgårdsexempel

Robotgräsklipparens beteende styrs till viss del av de inställningar som gjorts. Genom att anpassa robotgräsklipparens trädgårdsinställningar efter utformningen på trädgården blir det lättare för robotgräsklipparen att nå alla delar av trädgården lika ofta och därmed uppnå ett perfekt klippresultat.

Olika trädgårdar behöver olika inställningar. På följande sidor visas ett antal exempel på trädgårdar med förslag om installation och inställningar.

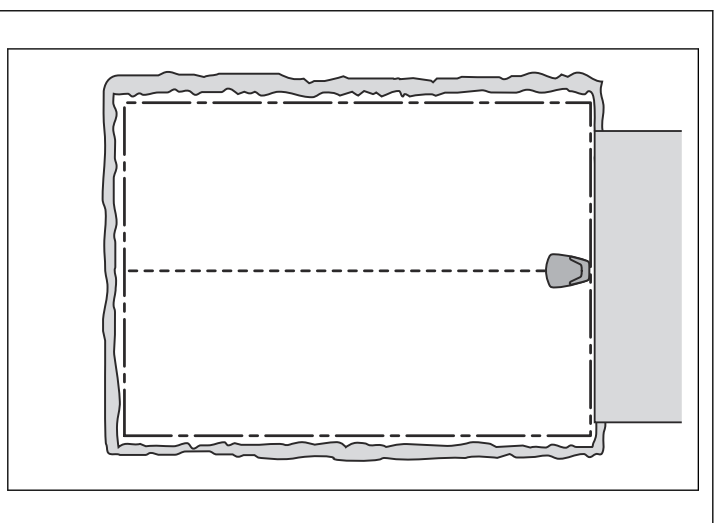
Rekommenderade timerinställningar i följande trädgårdsexempel gäller för ROB R600 om inget annat anges.

På www.mcculloch.com finns mer hjälp om installationen.

Notera: Grundinställningarna i robotgräsklipparen är valda för att fungera på så många olika trädgårdar som möjligt. Justeringar av inställningarna behöver bara göras när speciella installationsförhållanden råder.

Förslag på installation och inställningar

Yta	150 m ² . Öppen och plan yta.
Timer	07.00 – 17.00 måndag, tisdag, onsdag, fredag
Fjärrstart – Proportion	<i>Aldrig</i>
Kommentar	Eftersom ytan är mindre än maxkapaciteten för robotgräsklipparen bör man använda timer så att inte gräset ser nedtrampat ut.



Om robotgräsklipparen inte kan följa guidekabeln hela vägen till anslutningen till begränsningskabeln har testet misslyckats. Det är troligt att installationen inte har utförts i enlighet med anvisningarna i *Installation av guidekabeln*. Vanliga fel är t.ex. att det inte finns tillräckligt mycket fri yta till vänster om guidekabeln sett in mot laddstationen eller att guidekabeln inte är lagd på skrå i en brant sluttning. Se *Utplacering och anslutning av guidekabel*

Åtgärda installationen och kör ett nytt test med *Kalibrera guide*.

Återställ kundinställningar

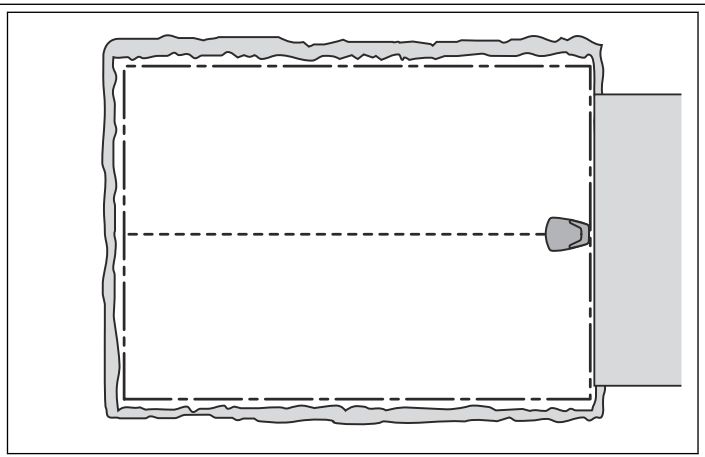
Med denna funktion kan du återställa robotgräsklipparen till standardinställningarna som gällde när robotgräsklipparen lämnade fabriken.

1. Markera *Återställ kundinst.* på menyn och tryck på *OK*. Ange rätt PIN-kod och tryck på *OK*.

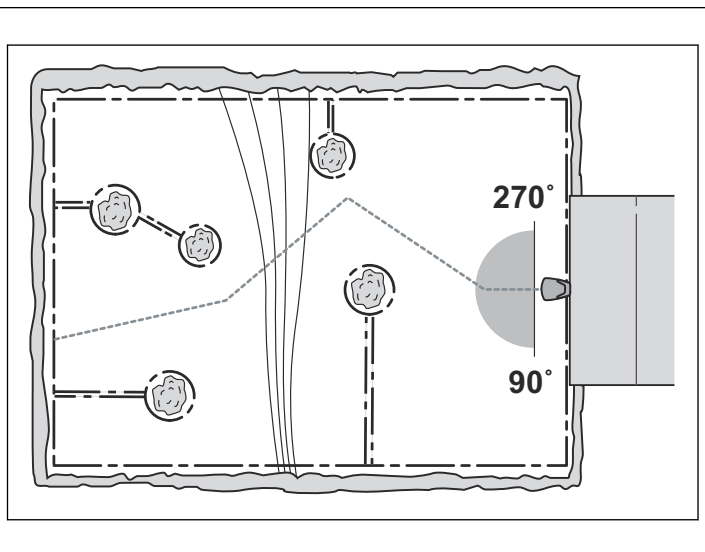
Om

Menyn *Om* visar information om robotgräsklipparens modell, serienummer och de olika programvarorna.

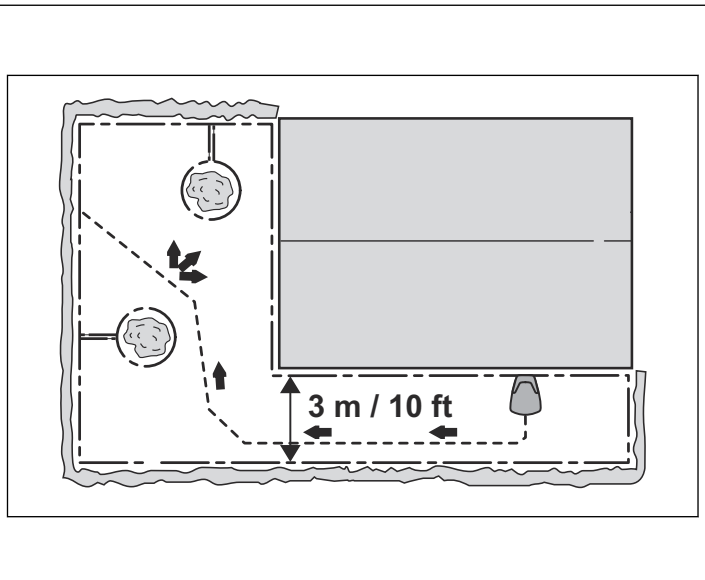
Yta	400 m ² . Öppen yta.
Timer	07.00 – 23.00 (fabriksinställning) måndag-söndag
Fjärrstart – Proportion	<i>Aldrig</i>
Kommentar	Fabriksinställningarna lämpar sig för den här installationen.



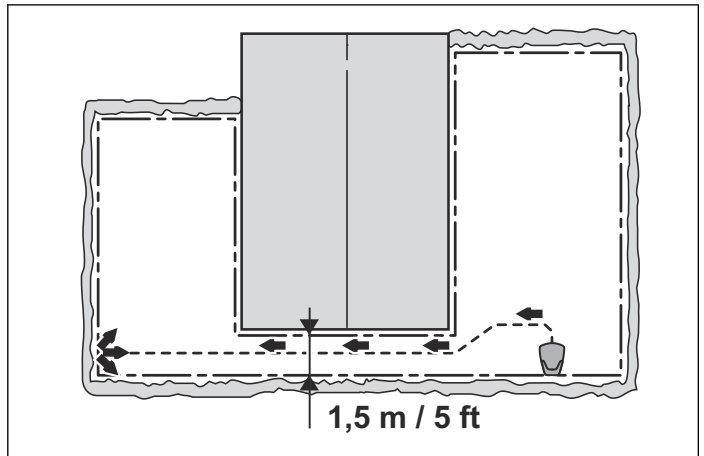
Yta	400 m ² . Ett antal öar och en lutning på 25 %.
Timer	07.00 – 23.00 (fabriksinställning) måndag-söndag
Fjärrstart – Proportion	<i>Sällan</i> (fabriksinställning)
Kommentar	Placera laddstationen på den lägre delen av arbetsområdet. Lägguidekabeln på skrå över den branta sluttningen.



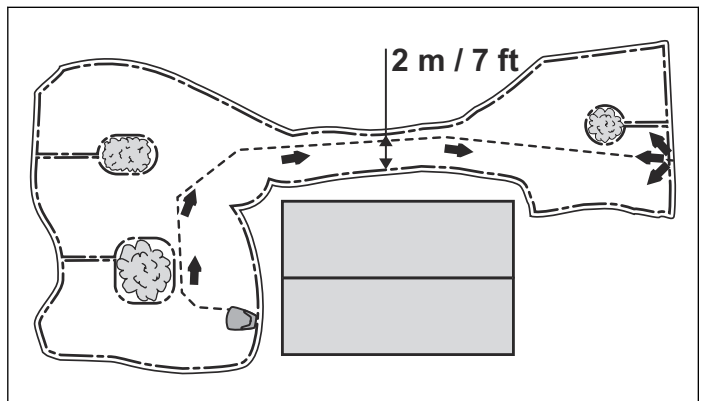
Yta	200 m ² . L-formad trädgård med laddstationen placerad på den smala ytan. Ett par öar finns.
Timer	07.00 – 22.00 Måndag, tisdag, onsdag, fredag
Fjärrstart – Proportion	<i>Ofta</i>
Kommentar	Eftersom största delen av arbetsytan enklast nås genom att robotgräsklipparen följer guidekabeln ut från laddstationen ska du välja Proportion: <i>Ofta</i> .

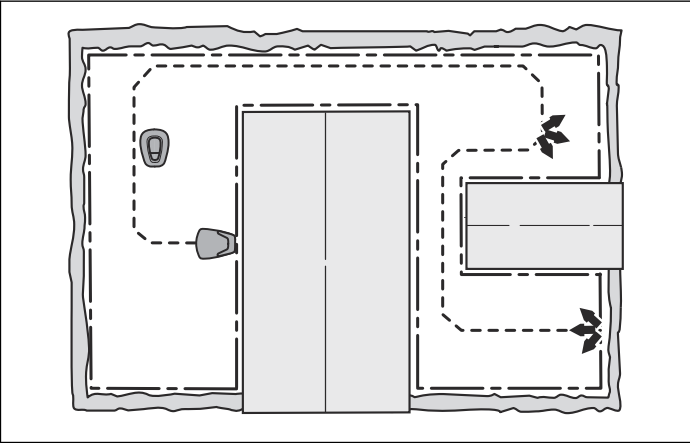


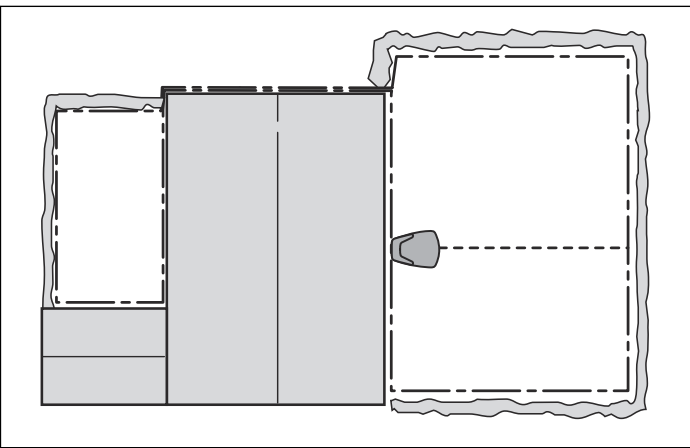
Yta	250 m ² . U-formad trädgård sammanbundna med en smal passage.
Timer	07.00 – 22.00 måndag, fredag
Fjärrstart – Proportion	<i>Medium</i>
Kommentar	Guidekabeln måste placeras längs den smala passagen för att robotgräsklipparen enkelt ska kunna hitta till och från den vänstra delen av arbetsytan. Proportion: Eftersom den vänstra ytan är knappt hälften av den totala ytan väljs <i>Medel</i> .



Yta	150 m ² . Osymmetriskt arbetsområde med en smal passage och ett antal öar.
Timer	07.00 – 17.00 måndag, tisdag, onsdag, fredag
Fjärrstart – Proportion	<i>Sällan</i> (fabriksinställning)
Kommentar	Guidekabeln måste placeras längs den smala passagen för att robotgräsklipparen säkert ska kunna hitta till och från den högra delen av arbetsytan. Välj proportion: Eftersom den högra ytan är en liten del av den totala ytan väljs <i>Sällan</i> .



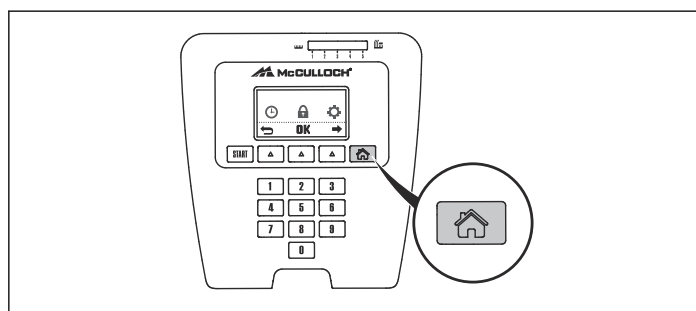
Yta	Gäller endast McCULLOCH ROB R1000. 400 m ² . Tre områden sammanbundna med två smala passager.	
Timer	07.00 – 23.00 måndag, tisdag, torsdag, fredag	
Fjärrstart 1 – Proportion	Sällan	
Fjärrstart 2 – Proportion	Sällan	
Kommentar	Eftersom arbetsytan innehåller tre områden som är förbundna via två smala passager behöver <i>Fjärrstart 1</i> och <i>Fjärrstart 2</i> användas för att få ett jämnt klippresultat över hela arbetsytan. McCULLOCH ROB R1000 rekommenderas därför för den här arbetsytan.	

Yta	200 m ² + 50 m ² i en biyta.	
Timer	07.00-18.00 måndag, tisdag, torsdag, fredag	
Fjärrstart – Proportion	Sällan (fabriksinställning)	
Kommentar	Biytan klipps på onsdagar och lördagar i läge <i>MAN</i> .	

Drift

Driftval

Driftvalsknappen har ett hus som symbol. När knappen har tryckts visas valt driftsläge i displayen. Genom att trycka på knappen flera gånger i följd, kan man välja bland tre olika driftslägen.



1. **HEM:** Skickar robotgräsklipparen till laddstationen. Där stannar den till dess annat driftsläge väljs. I driftsvyn visas texten *HEM*. När batteriet är fulladdat kommer robotgräsklipparen att stå kvar i laddstationen. Först när driftval byts till *AUTO* lämnar robotgräsklipparen laddstationen och börjar klippa igen.

Inställningen Hem används även efter en ny installation eller ändringar i befintlig installation för att testa om robotgräsklipparen kan följa guidekabeln och docka med laddstationen. Se *Testa dockning med laddstation*

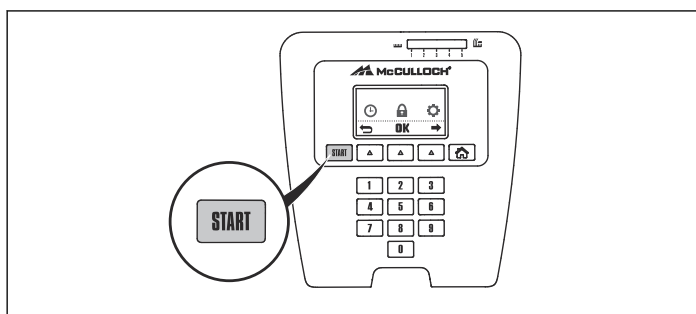
2. **AUTO:** Det normala, automatiska, driftläget där robotgräsklipparen klipper och laddar kontinuerligt.
3. **MAN:** Vid klippning av biytor (se *Biytor*) ska inställningen *MAN* användas.

Om *MAN* väljs och robotgräsklipparen startas när den är ute på gräsytan klipper den tills batteriet är tomt. Därefter stannar den och meddelandet *Behöver laddas manuellt* visas. Robotgräsklipparen måste då flyttas manuellt till laddstationen och sedan startas manuellt efter laddning.

Om robotgräsklipparen laddas i läge *MAN* laddas den fullständigt, kör ut cirka 20 cm från laddstationen och stannar sedan. Detta för att indikera att laddning är klar och att den är redo att klippa.

Om huvudområdet ska klippas efter laddningen är det lämpligt att byta driftläget till *AUTO* innan robotgräsklipparen placeras i laddstationen.

OBSERVERA! Tryck alltid på **START**-knappen innan luckan stängs för att starta robotgräsklipparen. Om inte **START**-knappen har tryckts ned hörs en meddelandesignal och robotgräsklipparen startar inte.

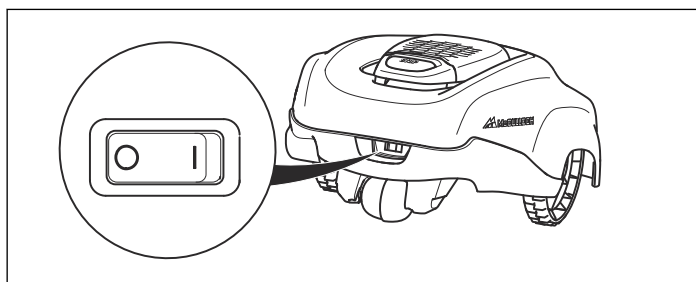


Huvudbrytare

WARNING! Läs säkerhetsföreskrifterna noggrant innan du startar robotgräsklipparen.

WARNING! Håll händer och fötter borta från de roterande knivarna. Placera aldrig händer eller fötter nära eller under karossen när motorn är igång.

WARNING! Använd aldrig robotgräsklipparen om personer, speciellt barn, eller husdjur finns i närheten av klippområdet.



Ställ huvudbrytaren i läge *1* för att starta robotgräsklipparen.

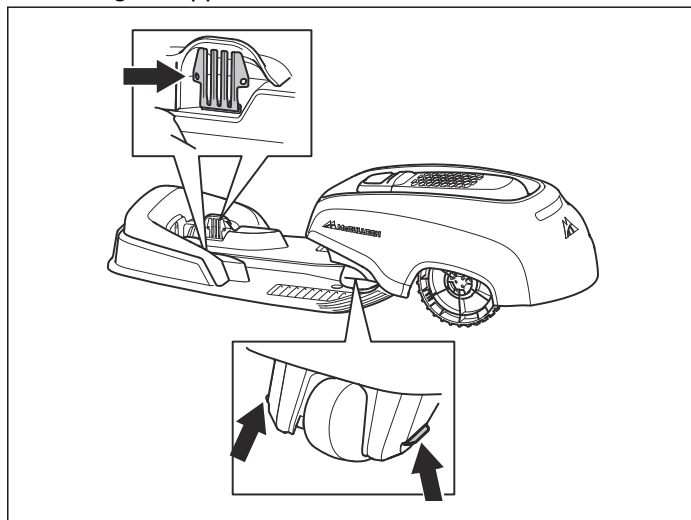
Ställ huvudbrytaren i läge *0* när robotgräsklipparen inte ska användas eller vid arbete med knivdisken.

När huvudbrytaren är ställd i läge *0* kan inte robotgräsklipparens motorer starta.

Laddning av tomt batteri

När McCULLOCH-robotgräsklipparen är ny eller har varit undanställd under en längre tid är batteriet tomt och behöver laddas före start. Uppladdningen tar ca 80–100 minuter.

1. Ställ huvudbrytaren i läge *1*.
2. Placera robotgräsklipparen i laddstationen. Öppna luckan och skjut in robotgräsklipparen så långt det går för att säkerställa god kontakt mellan robotgräsklipparen och laddstationen.



3. I displayen visas ett meddelande om att laddning pågår.

Timer och vilotid

Använd timerfunktionen (se *Timer*) för att undvika en tillplattad gräsmatta.

Vilotid

Robotgräsklipparen har en inbyggd vilotid enligt tabellen Vilotid. Vilotiden ger ett bra tillfälle för t.ex. bevattning eller lek och spel på gräsmattan.

Modell	Vilotid
McCULLOCH ROB R600	Minst 11 timmar per dag
McCULLOCH ROB R1000	Minst 4 timmar per dag

Ställa in timern

När du ställer in timern ska du räkna med att robotgräsklipparen klipper det antal kvadratmeter per timme och dag som anges i tabellen Arbetskapacitet.

Modell	Arbetskapacitet
McCULLOCH ROB R600	Ca 43 m ² per timme och dag

Modell	Arbetskapacitet
McCULLOCH ROB R1000	Ca 48 m ² per timme och dag.

Om arbetsområdet exempelvis är 360 m² måste ROB R1000 arbeta i 7,5 timmar per dag. Tiderna är ungefärliga och beror bland annat på grässets kvalitet, knivarnas skärpa och batteriets ålder.



WARNING! Använd timer för att undvika klippning de tider då det normalt finns barn, husdjur och annat som kan ta skada av de rotande knivarna, på gräsmattan.

Fabriksinställning på timern är 07:00–23:00 och tillåtelse att köra alla veckans dagar. Den här inställningen lämpar sig för det angivna maximala arbetsområdet.

Om arbetsytans storlek medger kan grässets kvalitet bli ännu bättre om det blir klippt varannan dag istället för några timmar varje dag. Dessutom mår gräset bra av att få vila helt under minst en tredagersperiod en gång i månaden.

Exempel 1

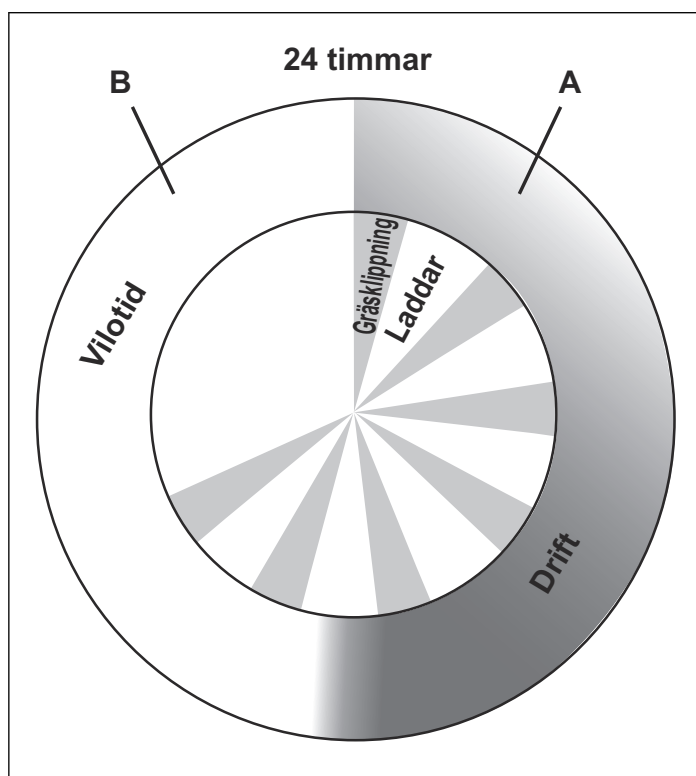
Tiderna i det här exemplet gäller ROB R600 men principen är densamma för de andra modellerna.

Arbetsperiod 1: 07.00 – 23.00

Veckodagar: Alla dagar.

Fabriksinställningen gör att robotgräsklipparen kommer att vara i drift från 07.00. Från och med 20.00 kommer den att stå i laddstationen för att ges vilotid till nästa start klockan 07.00.

Om timerinställningen är uppdelad på två arbetsperioder, kan vilotiden vara uppdelad på flera perioder. Den minimala vilotiden måste dock följa tabellen Vilotid.



ROB R600	
Drift	A = max. 13 timmar
Laddning/Vilotid	B = min. 11 timmar

Exempel 2

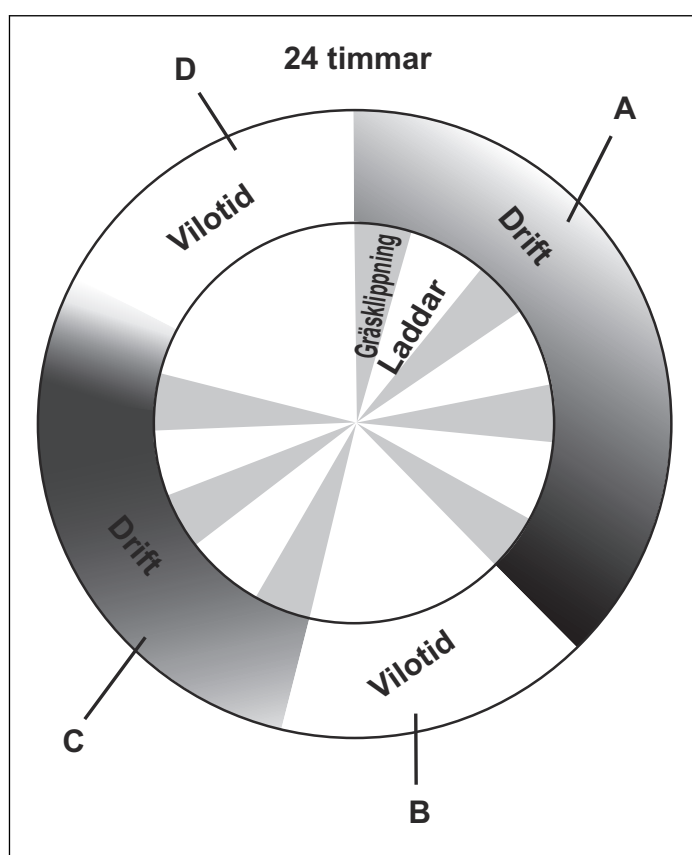
Tiderna i det här exemplet gäller ROB R600 men principen är densamma för de andra modellerna.

Arbetsperiod 1: 06.00 – 17.00

Arbetsperiod 2: 20.00 – 22.00

Veckodagar: Alla dagar.

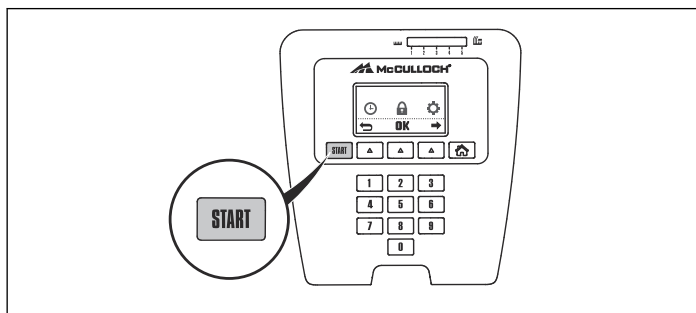
Robotgräsklipparen kommer att vara i drift mellan 06.00 och 17.00. Den kommer att börja igen vid 20.00 men stannar klockan 22.00 för vilotid tills den börjar igen klockan 06.00.



ROB R600	
Drift	A + C = max. 13 timmar
Laddning/Vilotid	B + D = min. 11 timmar

Starta

1. Tryck på **STOP**-knappen för att öppna luckan.
2. Ställ huvudbrytaren i läge 1.
3. Ange PIN-koden.
4. Tryck på **START**-knappen.



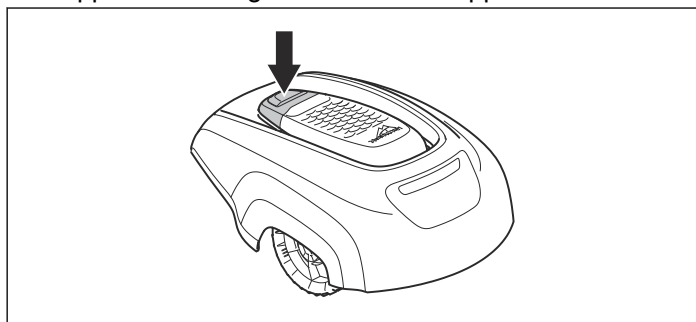
5. Stäng luckan inom 10 sekunder.

Om robotgräsklipparen står i laddstationen kommer den bara att lämna laddstationen om batteriet är fulladdat och om timer är inställd så att den tillåts köra.

Notera: Innan knivdisken startar hörs 5 signaler under 2 sekunder.

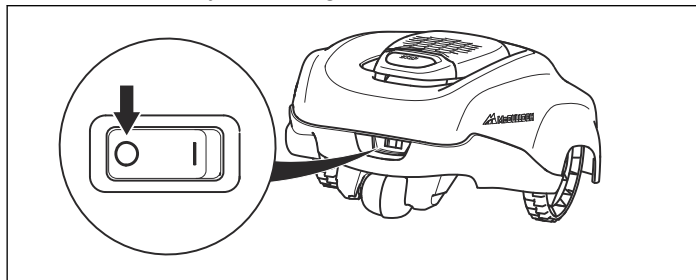
Stoppa

1. Tryck på **STOP**-knappen. Robotgräsklipparen stannar, klippmotorn stängs av och luckan öppnas.



Stänga av

1. Tryck på **STOP**-knappen.
2. Ställ huvudbrytaren i läge 0.



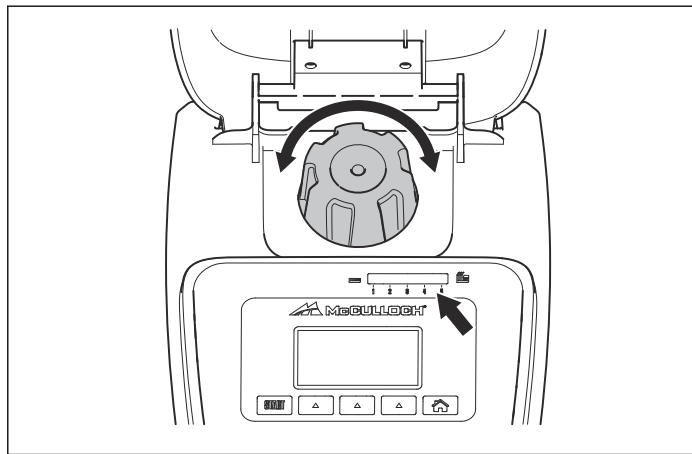
Stäng alltid av robotgräsklipparen med huvudbrytaren om underhåll ska utföras eller om robotgräsklipparen ska flyttas utanför arbetsområdet.

Justering av klipphöjd

Klipphöjden kan varieras från MIN (2 cm) till MAX (5 cm).

För att justera klipphöjden:

1. Tryck på **STOP**-knappen för att stoppa robotgräsklipparen och öppna luckan.
2. Vrid höjdjusteringsratten till önskat läge. Valt läge visas av den orange stapeln på höjdinställningens indikator.
 - Vrid motsols för att höja klipphöjden.
 - Vrid medsols för att sänka klipphöjden.



Notera: Första veckan efter en ny installation, ska klipphöjden vara inställd på MAX för att undvika skador på slingkabeln. Därefter kan klipphöjden sänkas stegvis varannan vecka tills önskad klipphöjd har nåtts.

Underhåll

Inledning – underhåll

För bättre driftsäkerhet och längre livslängd ska du kontrollera och rengöra robotgräsklipparen regelbundet och byta slitna delar vid behov. Mer information om rengöring finns i *Rengöring*.

Under den första tiden som robotgräsklipparen används, bör knivdisk och knivar kontrolleras en gång i veckan. Om slitaget under den tiden varit lågt, kan intervallet mellan kontrollerna ökas.

Det är viktigt att knivdisken kan rotera fritt och lätt. Knivarna ska ha oskadad egg. Knivarnas livslängd varierar kraftigt och beror bland annat på:

- Drifttid och arbetsområdets storlek.

- Typ av gräs.
- Typ av jordmån.
- Förekomst av föremål som kottar, fallfrukt, leksaker, verktyg, stenar, rötter och liknande.

En vanlig livslängd är 2 till 4 månader vid drift på ytor över 300 m² och längre på mindre ytor. I *Byte av knivar* finns uppgifter om hur knivarna byts.

Notera: Drift med slöa knivar ger ett mycket sämre klippresultat. Gräset får fransiga snitt och mer energi förbrukas, vilket leder till att robotgräsklipparen inte klarar en lika stor arbetsyta.

Rengöring

Det är viktigt att hålla robotgräsklipparen ren. En klippare med stora gräsansamlingar klarar sluttningar sämre. Rekommenderat är rengöring med hjälp av en borste.



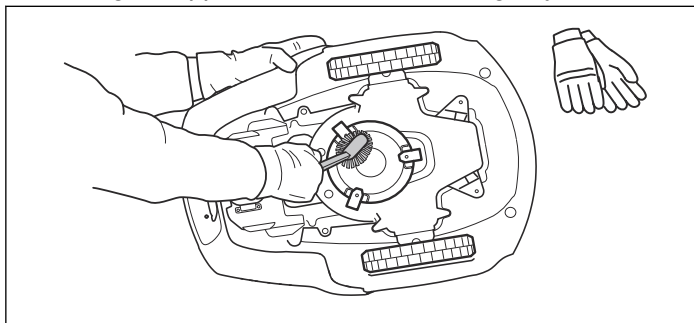
OBSERVERA! Använd aldrig högtryckstvätt, eller ens rinnande vatten vid rengöring av robotgräsklipparen. Använd heller aldrig lösningsmedel vid rengöring.

Underrede och knivdisk



OBSERVERA! Ta på skyddshandskar.

1. Ställ huvudbrytaren i läge 0.
2. Ställ upp robotgräsklipparen på sidan.
3. Gör rent knivdisk och underrede med till exempel en diskborste. Kontrollera samtidigt att knivdisken roterar fritt i förhållande till fotskyddet. Kontrollera också att knivarna kan svänga fritt. Om långt gräs eller andra föremål letar sig in, kan knivdisken bromsas. Även en liten bromsning leder till ökad energiförbrukning, längre tidsåtgång för klippning och i värsta fall att robotgräsklipparen inte klarar en stor gräsyta.

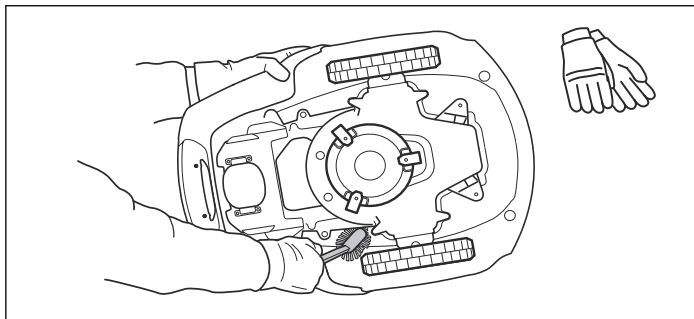


Chassi

Gör rent undersidan av chassit. Borsta eller torka med en våt trasa.

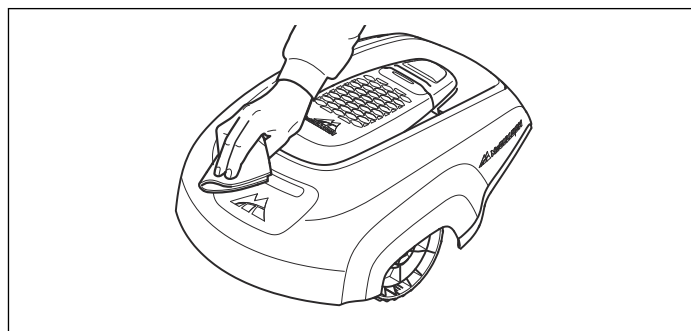
Hjul

Gör rent runt framhjulen och bakhjulet samt runt bakhjulets upphängning.



Kaross

Använd en fuktad mjuk svamp eller trasa för rengöring av karossen. Om karossen är kraftigt nedsmutsad, kan det även behövas tvällösning eller handdiskmedel.



Laddstation

Gör regelbundet rent laddstationen från gräs, löv, kvistar och annat som kan försvåra dockning.

Byte av knivar



WARNING! Använd alltid originalknivar och skruvar vid byte. Att enbart byta kniven och återanvända skruven, kan medföra att skruven slits under klippning och går av. Kniven kan då slungas iväg och orsaka skada.

På robotgräsklipparen sitter tre knivar som är skruvade i knivdisken. Alla tre knivarna och skruvarna måste bytas vid samma tillfälle för att bibehålla ett balanserat klippsystem.

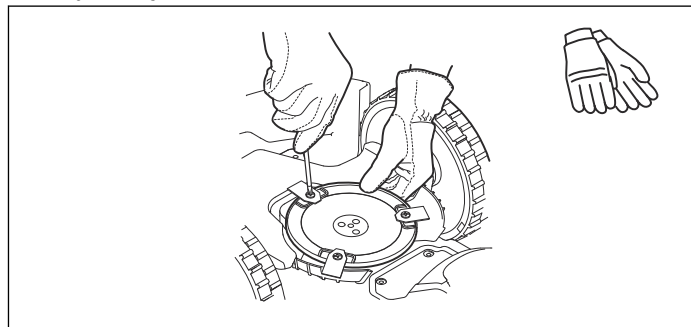
Använd endast McCULLOCH-godkända originalknivar, se *Garantivillkor*.



OBSERVERA! Ta på skyddshandskar.

För byte av knivar:

1. Ställ huvudbrytaren i läge 0.
2. Läg robotgräsklipparen upp- och ned.
3. Ta bort de tre skruvarna. Använd en spår- eller kryssmejsel.



4. Ta bort knivarna och skruven.
5. Fäst nya knivar och skruvar.
6. Kontrollera också att knivarna kan svänga fritt.

Byte av batteri

Batteriet är underhållsfritt, men har en begränsad livslängd på 2 till 4 år.

Livslängden är beroende dels av säsongens längd, dels av hur många timmar per dag som robotgräsklipparen används. En lång säsong eller många timmars användning per dag innebär att batteriet måste bytas med kortare intervall.



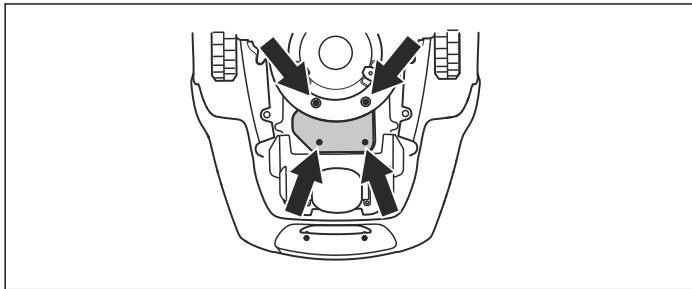
OBSERVERA! Batteriet måste laddas fullt inför vinterförvaringen. Om batteriet inte laddas fullt, kan det ta skada och i vissa fall bli obrukbart.

Om robotgräsklipparen klipper gräs kortare tid än normalt mellan laddningarna tyder det på att batteriet börjar åldras och snart behöver bytas. Så länge robotgräsklipparen klarar att hålla gräsmattan välklippt är det inget problem.



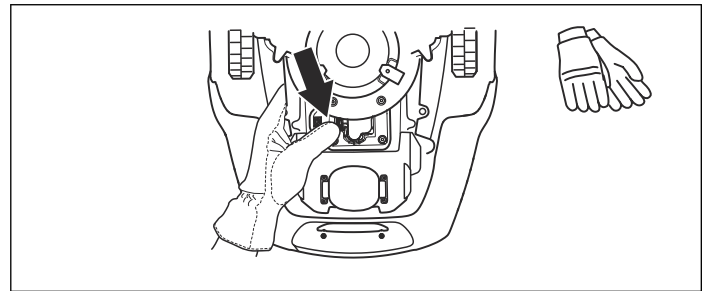
WARNING! Använd endast originalbatterier rekommenderade av tillverkaren. Produktsäkerhet kan inte garanteras med andra batterier än originalbatterier. Använd inte batterier som inte är laddningsbara.

1. Ställ huvudbrytaren i läge 0.
2. Sänk klipphöjden till det lägsta läget.
3. Lägg robotgräsklipparen upp- och ned. Lägg robotgräsklipparen på ett mjukt och rent underlag för att undvika repor på karossen och displaykåpan.
4. Gör rent runt batteriluckan.
5. Skruva ur de fyra skruvarna till batteriluckan (Torx 20) och ta bort batteriluckan.



6. Skruva loss skruven på batterihållaren och ta bort hållaren.
7. Dra ur batteriet genom att dra i remmen.
8. Montera ett nytt originalbatteri.

Notera: Tryck på kontaktblecket för att trycka fast batteriet, inte på själva batteriet.



9. Sätt dit batteriets hållare och skruva tillbaka den.
10. Montera batteriluckan utan att klämma fast kablarna. Om tätningen på batteriluckan är synligt skadad ska hela batteriluckan bytas.
11. Skruva fast de fyra skruvarna till batteriluckan (Torx 20).
12. Återställ klipphöjden till önskad nivå.

Felsökning

Inledning – felsökning

I detta kapitel presenteras ett urval av de meddelanden som kan visas i displayen vid eventuell driftstörning. För varje meddelande finns förslag på orsak och åtgärd. I detta kapitel presenteras även några symptom som kan vägleda om robotgräsklipparen inte fungerar som förväntat. Fler förslag till åtgärder vid eventuell driftstörning eller symptom, finns på www.mcculloch.com.

Meddelanden

Nedan listas ett antal meddelanden som kan visas i displayen på robotgräsklipparen. Kontakta din lokala McCULLOCH-representant om samma meddelande visas ofta.

Meddelande	Orsak	Åtgärd
<i>Vänster hjulmotor blockerad</i>	Gräs eller något annat föremål har fastnat runt drivhjulet.	Kontrollera drivhjulet och ta bort gräs eller annat föremål.
<i>Höger hjulmotor blockerad</i>	Gräs eller något annat föremål har fastnat runt drivhjulet.	Kontrollera drivhjulet och ta bort gräs eller annat föremål.

Meddelande	Orsak	Åtgärd
<i>Klippsystem blockerat</i>	Gräs eller annat föremål har fastnat runt knivdisken.	Kontrollera knivdisken och ta bort om det fastnat gräs eller något föremål.
	Knivdisken står i en vattenpöl.	Flytta robotgräsklipparen och om möjligt åtgärda för att undvika vattensamlingar på arbetsområdet.
<i>Ingen slingsignal</i>	Strömförsörjningen är inte tillkopplad.	Kontrollera anslutningen till vägguttaget och om eventuell jordfelsbrytare löst ut. Kontrollera också att lågspänningskabeln är ansluten till laddstationen.
	Begränsningsslingan ej ansluten till laddstationen.	Kontrollera att begränsningsslingans kontakt-don är ordentligt anslutna till laddstationen. Se <i>Anslutning av begränsningsslingan</i> .
	Avbrott på begränsningsslingan.	Sök rätt på avbrottet. Ersätt skadad del av slingan med ny slingkabel och skarva med originalskarvdon. Se <i>Hitta avbrott på slingkabeln</i> .
	Begränsningsslingan är lagd åt fel håll runt en ö.	Kontrollera att begränsningsslingan har lagts i enlighet med instruktionerna i <i>Avgränsningar inom arbetsområdet</i> .
	Kopplingen mellan robotgräsklipparen och laddstationen har brutits.	Placera robotgräsklipparen i laddstationen och generera en ny slingsignal via <i>Säkerhet -> Ny slingsignal</i> .
	Störningar från metalliska föremål (staket, armeringsjärn) eller nedgrävda kablar i närheten.	Prova att flytta begränsningsslingan.
<i>Instängd</i>	Robotgräsklipparen har fastnat i något.	Ta loss robotgräsklipparen och åtgärda orsaken till att den blev instängd.
	Robotgräsklipparen är instängd innanför ett antal hinder.	Kontrollera om det finns hinder som gör att robotgräsklipparen har svårt att ta sig från platsen.
<i>Utanför arbetsområdet</i>	Begränsningsslingans anslutningar till laddstationen är korsade.	Kontrollera att begränsningsslingan är korrekt ansluten.
	Begränsningsslingan ligger för nära arbetsområdets kant.	Kontrollera att begränsningsslingan har lagts i enlighet med instruktionerna i <i>Begränsningskabel</i> .
	Arbetsområdet har för stor lutning.	
	Begränsningsslingan är lagd åt fel håll runt en ö.	Prova att flytta begränsningsslingan.
	Störningar från metalliska föremål (staket, armeringsjärn) eller nedgrävda kablar i närheten.	
	Robotgräsklipparen har svårt att särskilja signalen från en närliggande robotgräsklippareinstallation.	Placera robotgräsklipparen i laddstationen och generera en ny slingsignal via <i>Säkerhet -> Ny slingsignal</i> .

Meddelande	Orsak	Åtgärd
<i>Svagt batteri / tomt batteri</i>	Robotgräsklipparen hittar inte laddstationen.	Kontrollera att laddstationen och guidekabeln är installerade enligt instruktionerna i <i>Installation av guidekabeln</i> .
	Guidekabeln har gått av eller är inte ansluten.	Kontrollera om kontrollampan i laddstationen har ett gult blinkande sken. Se lösningen i <i>Kontrollampa i laddstationen</i> .
	Batteriet är utslitet.	Byt batteri. Se <i>Byte av batteri</i> .
	Laddstationens antenn är defekt.	Kontrollera om kontrollampan i laddstationen har ett rött blinkande sken. Se <i>Kontrollampa i laddstationen</i> .
<i>Fel PIN-kod</i>	Fel PIN-kod har angetts. Fem försök medges, sedan blockeras knappsatsen i fem minuter.	Ange rätt PIN-kod. Kontakta din lokala McCULLOCH-representant om du glömmet PIN-koden.
<i>Hjulmotor överbelastad, höger</i> <i>Hjulmotor överbelastad, vänster</i>	Robotgräsklipparen har fastnat i något.	Ta loss robotgräsklipparen och åtgärda orsaken till att den började slira. Om det berodde på vått gräs, vänta med att starta robotgräsklipparen tills gräset torkat.
<i>Slirar</i>	Robotgräsklipparen har fastnat i något.	Ta loss robotgräsklipparen och åtgärda orsaken till att den började slira. Om det berodde på vått gräs, vänta med att starta robotgräsklipparen tills gräset torkat.
	Arbetsområdet innehåller en för brant sluttning.	Maximal garanterad lutning är 25 %. Brantare lutningar bör avgränsas. Se <i>Sluttningar</i> .
	Guidekabeln är inte lagd på skrå i en sluttning.	Om guidekabeln är placerad i en sluttning ska den läggas på skrå över sluttningen. Se <i>Installation av guidekabeln</i> .
<i>Laddstationen blockerad</i>	Kontakten mellan laddbleck och kontaktbleck är dålig och robotgräsklipparen har gjort ett antal laddningsförsök.	Ställ robotgräsklipparen i laddstationen och kontrollera att laddbleck och kontaktbleck får god kontakt.
	Något föremål ligger i vägen för robotgräsklipparen.	Ta bort föremålet.
	Laddstationen lutar eller är böjd.	Kontrollera att laddstationen är placerad på ett helt plant, horisontellt underlag. Laddstationen får inte lutas eller böjas.
<i>Fastnat i laddstationen</i>	Något föremål ligger i vägen för att robotgräsklipparen ska kunna köra ut från laddstationen.	Ta bort föremålet.
<i>Upp- och ned</i>	Robotgräsklipparen lutar för mycket eller har vält.	Vänd robotgräsklipparen rätt.
<i>Behöver laddas manuellt</i>	Robotgräsklipparen är inställd på driftläget <i>MAN</i> .	Ställ robotgräsklipparen i laddstationen. Beteendet är normalt och kräver ingen åtgärd.

Meddelande	Orsak	Åtgärd
<i>Nästa start tim:min</i>	Timerinställningen gör att robotgräsklipparen inte tillåts vara i drift.	Ändra timerinställningarna. Se <i>Timer</i> .
	Vilotid pågår. Robotgräsklipparen har en inbyggd vilotid enligt tabellen Vilotid.	Beteendet är normalt och kräver ingen åtgärd. Se <i>Vilotid</i> .
<i>Dagens klippning är klar</i>	Vilotid pågår. Robotgräsklipparen har en inbyggd vilotid enligt tabellen Vilotid.	Beteendet är normalt och kräver ingen åtgärd. Se <i>Vilotid</i> .
<i>Lyft</i>	Lyftsensorn har aktiverats eftersom klipparen har fastnat.	Frigör klipparen.
<i>Krocksensorproblem, fram/bak</i>	Karossen kan inte röra sig fritt runt chassit.	Kontrollera att karossen kan röra sig fritt runt chassit.
<i>Hjulmotorproblem, höger/vänster</i>	Gräs eller annat föremål har fastnat runt drivhjulet.	Rengör hjulen och runt hjulen.
<i>Alarm! Klipparen avstängd</i>	Larmet har aktiverats eftersom klipparen är avstängd.	Anpassa klipparens säkerhetsnivå i menyn <i>Säkerhet</i> .
<i>Alarm! Klipparen stoppades</i>	Larmet aktiverades eftersom klipparen stoppades.	
<i>Alarm! Klipparen lyft</i>	Larmet aktiverades eftersom klipparen lyftes.	
<i>Alarm! Klipparen lutad</i>	Larmet aktiverades eftersom klipparen lutades.	
<i>Tillfälligt batteriproblem</i>	Tillfälligt batteri- eller mjukvarurelaterat problem i klipparen.	Starta om klipparen. Koppla bort och återanslut batteriet.
<i>Laddström för hög</i>	Fel eller defekt strömförsörjningsenhet.	Meddelandet kan kräva åtgärd av auktoriserad servicetekniker.

Kontrollampa i laddstationen

För en fullt fungerande installation måste kontrollampan i laddstationen ge ett fast grönt sken. Om något annat visas, följ nedanstående felsökningsguide.

Om du fortfarande behöver hjälp med felsökning, kontakta din lokala McCULLOCH-återförsäljare.

Lätt	Orsak	Åtgärd
<i>Grönt fast sken</i>	Allt ok	Ingen åtgärd krävs
<i>Grönt blinkande sken</i>	Signalerna är tillräckliga och <i>ECO-drift</i> har aktiverats.	Ingen åtgärd krävs. Mer information om <i>ECO-drift</i> finns i <i>Inställningar</i> .
<i>Blått blinkande sken</i>	Begränsningsslingan ej ansluten till laddstationen	Kontrollera att begränsningsslingans kontakt-don är ordentligt anslutna till laddstationen. Se <i>Anslutning av begränsningsslingan</i> .
	Avbrott i begränsningsslingan	Sök rätt på avbrottet. Ersätt skadad del av begränsningskabeln med ny slingkabel och skarva med originalskarvdon. Se <i>Hitta avbrott på slingkabeln</i> .

Lätt	Orsak	Åtgärd
<i>Gult blinkande sken</i>	Guidekabel inte ansluten till laddstationen.	Kontrollera att guidekabelns kontaktdon är ordentligt anslutna till laddstationen. Se <i>Utplacering och anslutning av guidekabel</i>
	Avbrott på guidekabel.	Sök rätt på avbrottet. Ersätt skadad del av guidekabeln med ny slingkabel och skarva med originalskarvdon.
<i>Rött blinkande sken</i>	Avbrott i laddstationens antenn.	Kontakta din lokala McCULLOCH-representant.
<i>Blått fast sken</i>	Svag signal på grund av för lång begränsnings-slinga. Maxlängd är 400 meter.	Om robotgräsklipparen fungerar som förväntat, krävs ingen åtgärd.
		Gör begränsningskabeln kortare genom att avgränsa delar av arbetsområdet eller ersätt öar med barriärer som robotgräsklipparen kan krocka mot.
<i>Rött fast sken</i>	Fel på kretskortet eller felaktig strömkälla i laddstationen. Felet bör avhjälpas av en auktoriserad servicetekniker.	Kontakta din lokala McCULLOCH-representant.

Symptom

Om din Robotgräsklippare inte fungerar som förväntat, följ felsökningsschemat nedan.

På www.mcculloch.com finns en FAQ (Frequently Asked Questions) där det finns mer utförliga svar på ett antal vanliga frågor. Kontakta din lokala McCULLOCH -representant om du fortfarande inte hittar orsaken till felet.

Symptom	Orsak	Åtgärd
Robotgräsklipparen har svårt att docka.	Begränsningskabeln är inte placerad tillräckligt lång rak sträcka ut från laddstationen.	Kontrollera att laddstationen har installerats enligt anvisningarna i <i>Utplacering av begränsnings-slinga</i>
	Guidekabeln ligger inte i sitt spår på undersidan av laddstationen.	Det är helt avgörande för funktionen att guidekabeln är helt rak och ligger i exakt rätt position under laddstationen. Lägg därför alltid guidekabeln i sitt spår i laddstationen. Se <i>Utplacering och anslutning av guidekabel</i> .
	Laddstationen står i en sluttning.	Placera laddstationen på helt vågrät mark. Se <i>Laddstation</i> .

Symptom	Orsak	Åtgärd
Ojämnt klippresultat.	Robotgräsklipparen arbetar för få timmar per dag.	Utöka klipptiden. Se <i>Timer</i> .
	Inställningen <i>Proportion</i> är felaktig i förhållande till arbetsområdets utformning.	Kontrollera att rätt värde för <i>Proportion</i> har valts.
	Arbetsområdets utformning gör att både <i>Fjärrstart 1</i> och <i>Fjärrstart 2</i> behöver användas för att robotgräsklipparen ska hitta alla avlägsna områden.	Använd även <i>Fjärrstart 2</i> för att styra robotgräsklipparen till ett avlägset område. Se <i>Installation – ROB R1000</i> . Gäller endast McCULLOCH ROB R1000.
	För stort arbetsområde.	Prova med att begränsa arbetsområdet eller förlänga arbetstiden. Se <i>Timer</i> .
	Slöa knivar.	Byt ut samtliga knivar och skruvar så att de roterande delarna är balanserade. Se <i>Byte av knivar</i> .
	Långt gräs i förhållande till inställd klipphöjd.	Öka klipphöjden och sänk sedan successivt.
Robotgräsklipparen arbetar på fel tid	Gräsanhopning vid knivdisken eller runt motoraxeln.	Kontrollera att knivdisk roterar fritt och lätt. Om inte, demontera knivdisken och avlägsna gräs och främmande föremål. Se <i>Rengöring</i> .
	Klockan på robotgräsklipparen behöver ställas in.	Ställ in klockan. Se <i>Tid & datum</i> .
Robotgräsklipparen vibrerar.	Start- och stopptid för klippning är felaktigt angivna.	Gör om inställningen av starttid och stopptid för klippning. Se <i>Tid & datum</i> .
	Skadade knivar skapar obalans i klippsystemet.	Inspektera knivarna och skruvarna och byt dem vid behov. Se <i>Byte av knivar</i> .
Robotgräsklipparen kör runt men knivdisken roterar inte.	Flera knivar på samma position skapar obalans i klippsystemet.	Kontrollera att endast en kniv är monterad per skruv.
	Robotgräsklipparen letar efter laddstationen.	Ingen åtgärd. Knivdisken roterar inte när robotgräsklipparen söker efter laddstationen.
Robotgräsklipparen klipper kortare perioder än vanligt mellan laddningarna.	Gräs eller något främmande föremål bromsar knivdisken.	Demontera och rengör knivdisken. Se <i>Rengöring</i> .
Både klipp- och laddtid är kortare än de brukar.	Batteriet är utslitet.	Byt batteri. Se <i>Byte av batteri</i> .
Robotgräsklipparen står flera timmar i laddstationen.	Robotgräsklipparen har en inbyggd vilotid enligt tabellen Vilotid. Se <i>Vilotid</i> .	Ingen åtgärd.
	Luckan har stängts utan att START -knappen först har tryckts in.	Öppna luckan, tryck på START -knappen och stäng därefter luckan.

Hitna avbrott på slingkabeln

Avbrott på slingkabeln är vanligtvis en följd av omedveten fysisk åverkan på kabeln, t.ex. i samband med trädgårdsarbete med spade. I länder med tjäle kan även vassa stenar som rör sig i marken skada kabeln. Avbrott

kan också bero på för hög dragspänning i kabeln vid installation.

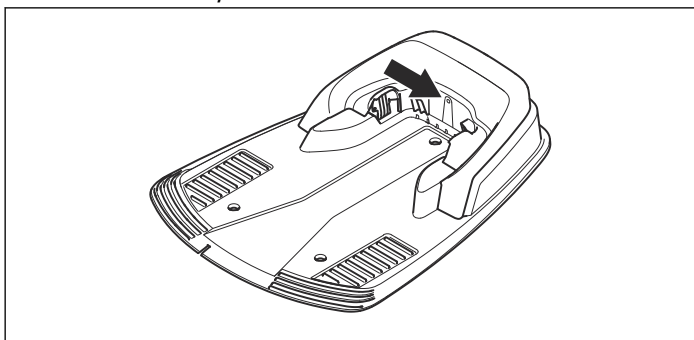
Att klippa gräset mycket kort direkt efter installationen, kan skada kabelns isolering. Vissa skador på isoleringen ger avbrott först flera veckor eller månader senare. För att

undvika detta ska man alltid välja maximal klipphöjd första veckorna efter installationen och därefter sänka ett steg varannan vecka tills önskad klipphöjd har nåtts.

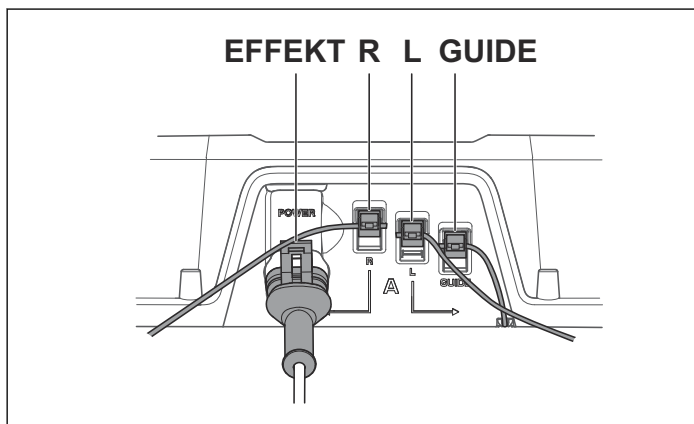
En bristfällig skarv på slingkabeln kan också leda till avbrott först flera veckor efter att skarven har gjorts. En bristfällig skarv kan t.ex. vara att originalskarvdon inte har tryckts ihop tillräckligt hårt med en tång, eller att ett skarvdon av sämre kvalitet än originalskarvdon har använts. Kontrollera därför först alla kända skarvar innan vidare felsökning görs.

Ett avbrott kan lokaliseras genom att steg för steg halvera den sträcka av slingkabeln där avbrottet kan vara tills det bara är en mycket kort sträcka kvar.

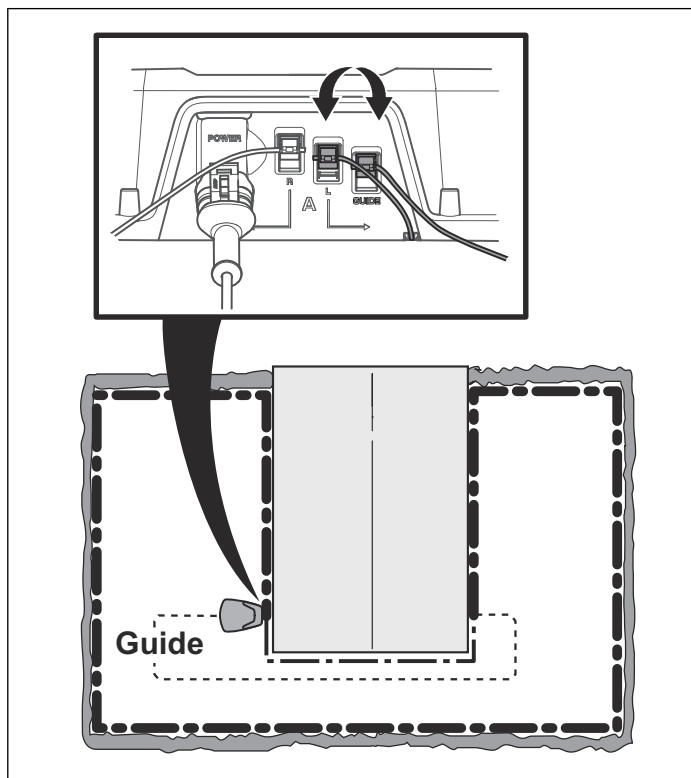
1. Kontrollera att kontrolllampan i laddstationen blinkar blått, vilket indikerar avbrott på begränsningsslingan. Se *Kontrollampa i laddstationen*



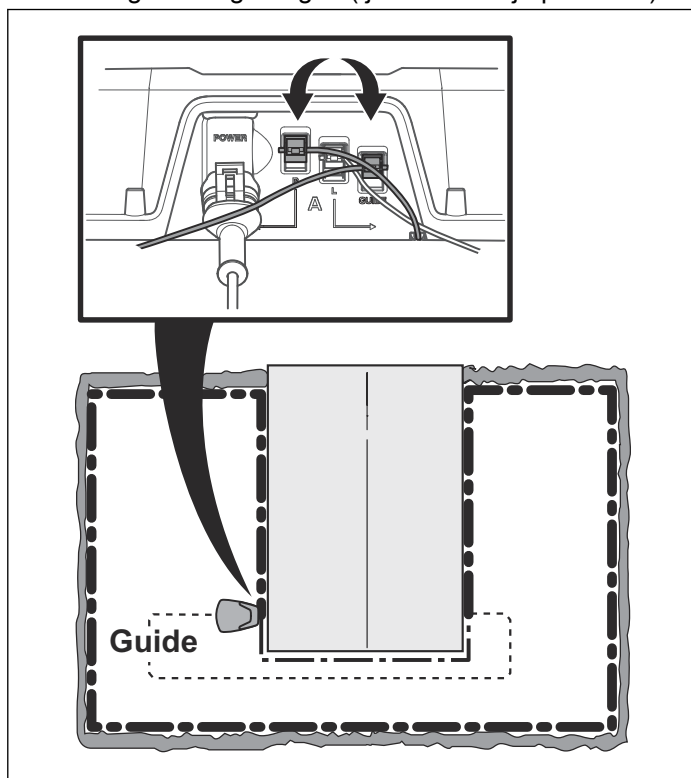
2. Kontrollera att begränsningsslingans anslutningar till laddstationen är ordentligt anslutna och inte skadade. Kontrollera om kontrolllampan i laddstationen fortfarande blinkar blått.



3. Anslut strömmen till laddstationen. Växla anslutningarna mellan guidekabel och begränsningskabel i laddstationen.
 - a) Växla anslutning L och Guide. Om kontrolllampan blinkar gult finns avbrottet någonstans på begränsningsslingan mellan L och den punkt där guidekabeln är ansluten till begränsningsslingan (tjock svart linje på bilden).

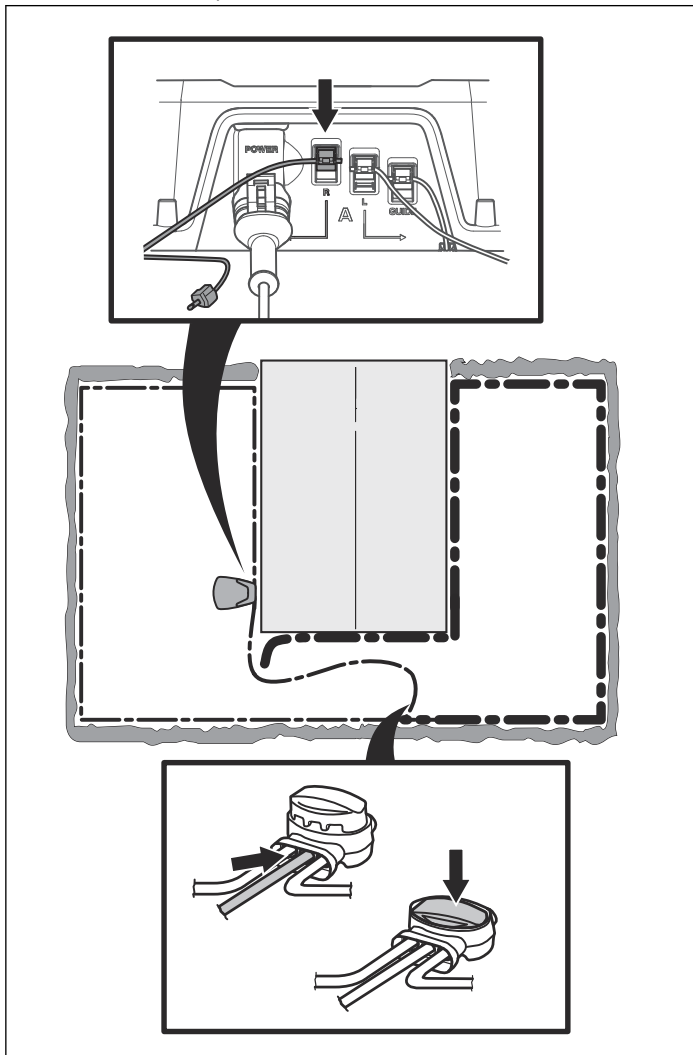


- b) Sätt tillbaka L och Guide till i de ursprungliga lägena. Växla därefter R och Guide. Om kontrolllampan blinkar gult finns avbrottet någonstans på begränsningsslingan mellan R och den punkt där guidekabeln är ansluten till begränsningsslingan (tjock svart linje på bilden).



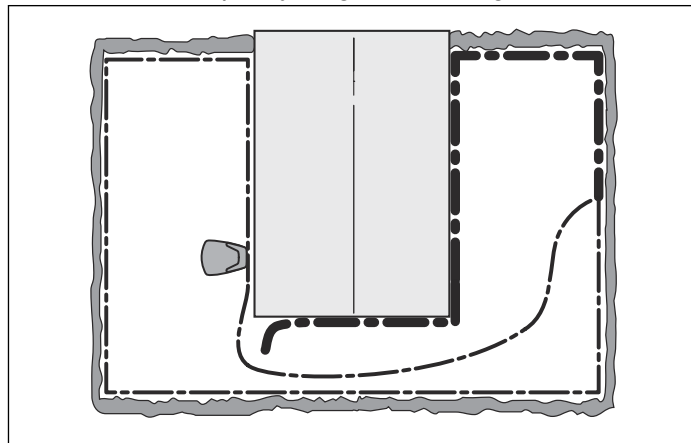
4. Om kontrolllampan blinkade gult i test 3a) ovan.
 - a) Sätt tillbaka alla anslutningar till sina ursprungliga positioner. Koppla sedan bort R. Anslut en ny slingkabel till R. Anslut andra ändan av den nya slingkabeln någonstans mitt på installationen. Om kontrolllampan lyser grönt eller blinkar gult så är avbrottet någonstans på sträckan mellan den urkopplade ändan till den position där den nya

kabeln har anslutits (tjock svart linje i nedan illustration).



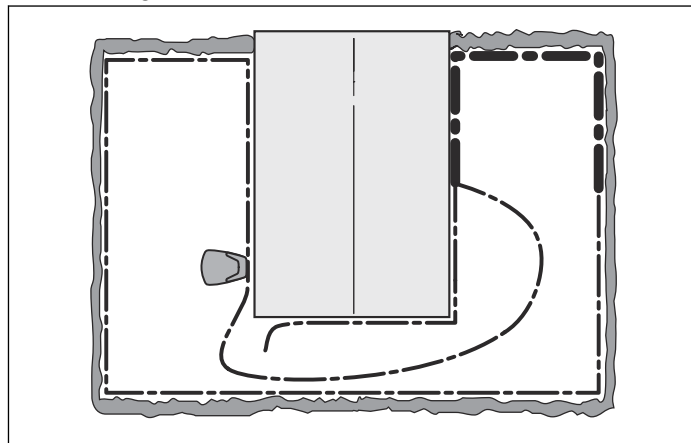
I så fall, flytta anslutningen för den nya kabeln närmare den urkopplade ändan (ungefär mitt på

den misstänkta sträckan) och kontrollera igen om kontrollampen lyser grönt/blinkar gult.



Fortsätt tills det bara är en mycket kort sträcka som gör skillnaden mellan blått blinkande och fast grönt sken.

- b) Om kontrollampen blinkade gult i test 3b) ovan görs motsvarande test men med den nya slingkabeln ansluten till L istället.



Transport, förvaring och kassering

Transport

Säkra maskinen under transport. Det är viktigt att robotgräsklipparen ligger still när den transporteras t.ex. mellan gräsytor.

De medföljande litiumjonbatterierna är föremål för kraven i lagstiftningen för farligt gods.

Särskilda krav på paketering och märkning måste följas för kommersiella transporter med till exempel tredje parter eller speditörer.

En expert inom farligt gods måste tillfrågas inför förberedelse av föremålet som ska fraktas.

Uppmärksamma också eventuellt mer detaljerade nationella föreskrifter.

Tejpa eller täck öppna kontakter och förpacka batteriet på ett sådant sätt att det inte kan röra sig i förpackningen.

Vinterförvaring

Robotgräsklipparen

Robotgräsklipparen måste rengöras noggrant innan vinterförvaring. Se *Rengöring*

För att säkerställa batteriets funktion och livslängd, är det mycket viktigt att robotgräsklipparen laddas fullt innan vinterförvaring. Ställ robotgräsklipparen i laddstationen med öppen lucka tills dess att batteriikonerna i displayen visar att batteriet är fulladdat. Ställ därefter huvudbrytaren på 0.

Kontrollera skicket på sliddelar såsom knivar och lager i bakhjulet. Åtgärda vid behov, så att robotgräsklipparen är god kondition inför nästa säsong.

Förvara robotgräsklipparen stående på alla hjul i en torr och frostfri omgivning, gärna i originalförpackningen.



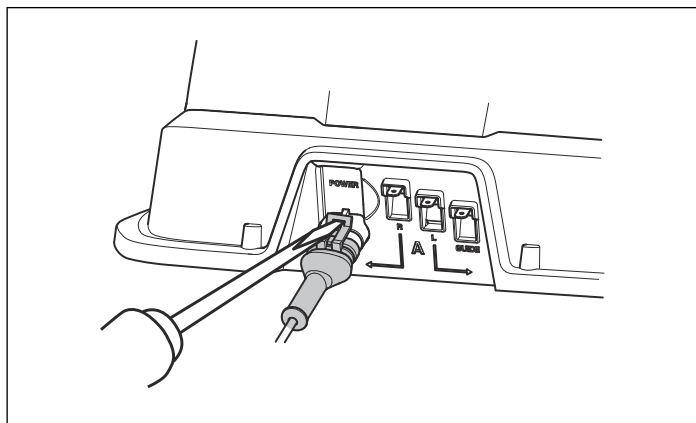
OBSERVERA! Batteriet måste laddas fullt inför vinterförvaringen. Om batteriet inte laddas fullt, kan det ta skada och i vissa fall bli obrukbart.

Laddstationen

Förvara laddstationen och strömförsörjningen inomhus. Begränsningsslingan och guidekabeln kan lämnas i marken.

1. Koppla försiktigt bort laddstationens strömförsörjning.

2. Lossa kontaktens lås med en passande skruvmejsel innan du drar ut kontakten.



3. Koppla bort begränsnings- och guidekabelns anslutningar från laddstationen.

Ändarna på kablarna bör skyddas mot väta genom att fästa dem i ett originalskarvdon eller lägga dem i exempelvis en ask med fett. Dessutom finns en särskild skyddslåda från McCULLOCH, som kan köpas i de flesta butiker som säljer robotgräsklippare från McCULLOCH.

Efter vinterförvaring

Kontrollera om rengöring behövs, i synnerhet för laddblecken både på robotgräsklipparen och

laddstationen. Om laddblecken ser brända ut eller har en beläggning; rengörs de med en fin smärgelduk. Kontrollera även att robotgräsklipparens tid och datum stämmer.

Miljöinformation



Symbolen på McCULLOCH-robotgräsklipparen eller dess förpackning visar att denna produkt inte kan hanteras som hushållsavfall. Den skall i stället överlämnas till passande återvinningsstation för återvinning av elektronik och batterier. Batteriet måste tas bort från produkten innan den kasseras. Uppgifter om demontering av batteriet finns i *Byte av batteri*.

Genom att se till att denna produkt omhändertas ordentligt kan du hjälpa till att motverka potentiella negativa konsekvenser på miljö och människor, vilka annars kan orsakas genom oriktig avfallshantering av denna produkt.

För mer detaljerad information om återvinning av denna produkt, kontakta din kommun, din hushållsavfallsservice eller affären där du köpte produkten.

Tekniska data

Tekniska data

Data	ROB R600	ROB R1000
Dimensioner		
Längd	60 cm	60 cm
Bredd	44 cm	44 cm
Höjd	26 cm	26 cm
Vikt	7 kg	7 kg
Elsystem		
Batteri, litiumjon	18 V/2,1 Ah Art. nr 586 57 62-01, 586 57 62-02	
Strömförsörjning	100–240 V/28 V DC	
Lågspänningskabelns längd	10 m	10 m
Genomsnittlig energiförbrukning vid maximal användning	5 kWh/månad vid ett arbetsområde på 600 m ²	7 kWh/månad vid ett arbetsområde på 1000 m ²
Laddström	1,3 A DC	1,3 A DC
Genomsnittlig klipptid	65 min	65 min
Genomsnittlig laddtid	50 min	50 min
Frekvensband för drift	300-21400 Hz	300-21400 Hz

Data	ROB R600	ROB R1000
Maximal radiofrekvenseffekt ¹	<25 mW vid 60 m	<25 mW vid 60 m
Emission av buller till omgivningen uppmätt som ljudeffekt ²		
Uppmätt ljudeffektsnivå ³	57 dB (A)	57 dB (A)
Garanterad ljudeffektsnivå	59 dB (A)	59 dB (A)
Ljudtrycksnivå vid operatörens öra ⁴	48 dB (A)	48 dB (A)
Klippning		
Klippsystem	Tre ledade, skärande knivblad	
Klippmotorhastighet	2900 varv/min	2900 varv/min
Effektförbrukning vid klippning	20 W +/- 20 %	20 W +/- 20 %
Klipphöjd	2-5 cm	2-5 cm
Skärbredden	17 cm	17 cm
Minsta möjliga passage	120 cm	120 cm
Maximal vinkel för klippområde	25 %	25 %
Maximal vinkel för begränsningsslinga	15 %	15 %
Maximal längd på begränsningsslinga	400 m	400 m
Maximal längd guideslinga	100 m	100 m
Arbetskapacitet	600 m ² +/- 20%	1000 m ² +/- 20 %
IP-klassificering		
Robotgräsklippare	IPX4	IPX4
Laddstation	IPX1	IPX1
Transformator	IPX4	IPX4

Full kompatibilitet mellan robotgräsklipparen och andra typer av trådlösa system såsom fjärrstyrningar,

radiosändare, hörslingor, nedgrävda elektriska djurstängsel eller liknande kan ej garanteras.

Garanti

Garantivillkor

McCULLOCH garanterar den här produktens funktionalitet i två år (från datum för inköp). Garantin täcker allvarliga fel som kan härledas till material- eller tillverkningsfel. Inom garantitiden kommer vi att byta ut produkten eller reparera den utan kostnad om följande villkor är uppfyllda:

- Robotgräsklipparen och laddstationen får bara ha använts i enlighet med föreskrifterna i denna bruksanvisning. Denna tillverkares garantier påverkar inte användarens befintliga garantianspråk mot återförsäljare/säljare.
- Varken brukaren eller en icke-auktorerad tredje part får ha försökt att reparera produkten.

¹ Maximal uteffekt till antenner på frekvensbandet där radioutrustningen används.

² Emission av buller till omgivningen uppmätt som ljudeffekt (L_{WA}) enligt EG-direktiv 2000/14/EG. Den garanterade ljudnivån omfattar variationer i produktionen samt variationer från testkoden på 1–3 dB(A).

³ Osäkerhet vid emission av buller K_{WA} , 2 dB (A)

⁴ Osäkerhet vid ljudtryck K_{pA} , 2–4 dB (A)

Exempel på fel som inte inkluderas i garantin:

- Skador orsakade av vatteninträning från undersidan av robotgräsklipparen. Dessa skador är normalt orsakade av tvätt eller bevattningssystem eller gropar/sänkor i arbetsområdet som vid regnväder lett till vattenansamlingar.
- Skador orsakade av åskväder.
- Skador orsakade av felaktig batteriförvaring eller batterihantering.
- Skador orsakade av användande av ett batteri som inte är ett originalbatteri från McCULLOCH.
- Skador som uppstått genom användning av andra originaldelar och tillbehör, t.ex. knivar och installationsmaterial, än de från McCULLOCH.

- Skador på slingkabeln.
- Skador orsakade av icke-auktoriserat byte av eller ingrepp i produkten eller dess strömförsörjning.

Knivar ses som förbrukningsvara och omfattas inte heller av garantin.

Om ett fel inträffar med din McCULLOCH-robotgräsklippare, vänligen kontakta din lokala McCULLOCH-representant för ytterligare instruktioner. Ha kvittot och robotgräsklipparens serienummer till hands när du kontaktar din lokala McCULLOCH-representant.

EG-försäkran om överensstämmelse

EG-försäkran om överensstämmelse

Husqvarna AB, SE-561 82 Huskvarna, Sverige, tel: +46-36-146500, försäkrar härmed att robotgräsklipparna **McCULLOCH ROB R600** och **McCULLOCH ROB R1000** med serienummer från 2016 vecka 44 och framåt (året och veckan anges tydligt på typskylten, följda av serienumret) motsvarar föreskrifterna i RÅDETS DIREKTIV:

- Direktiv "angående maskiner" **2006/42/EG**.
 - Särskilda krav för robotiserade, batteridrivna, elektriska gräsklippare **EN 50636-2-107: 2015**
 - Elektromagnetiska fält **EN 62233: 2008**.
- Direktiv "om begränsning av användning av vissa farliga ämnen" **2011/65/EU**.
- Direktiv "angående buller från maskiner" **2000/14/EG**. Se avsnittet Tekniska Data, för information om bulleremissioner och klippbredd. Det anmälda organet 0404, SMP Svensk Maskinprovning AB, Box 7035, SE 750 07 Uppsala, Sverige från 8 maj 2000 "angående emissioner av buller till omgivningen" 2000/14/EG. Certifikatet har nummer: 01/901/278 för McCULLOCH ROB R600 och McCULLOCH ROB R1000
- Direktiv "angående radioutrustning" **2014/53/EU** Följande standarder har tillämpats:

Elektromagnetisk kompatibilitet:

- **ETSI EN 301 489-1** (utkast 2.1.0)

Huskvarna, 2016-10-31



Lars Roos

Global R&D Director, Electric category

(Bemyndigad representant för Husqvarna AB samt ansvarig för tekniskt underlag.)

BRUKSANVISNING I ORIGINAL



Copyright © 2017 HUSQVARNA. All rights reserved. McCulloch och andra namn på produkter och funktioner är varumärken som tillhör Husqvarna Group.