

Please read the entire instruction manual before use and then save it for future reference. We reserve the right for any errors in text or images and any necessary changes made to technical data. In the event of technical problems or other queries, please contact our Customer Services.

## Safety



This product is intended for indoor use only.

### △ Important

- Never expose the product to impacts, shocks or moisture.
- Do not place the product where there is a risk of it falling into water or other liquids.
- Never mix old and new batteries. Never mix rechargeable and non-rechargeable batteries.
- The light bulb cannot be replaced.

## Product description

- Battery-operated Christmas tree lights.
- 2 light modes, sweeping RGB colours or warm white.
- Remote control.

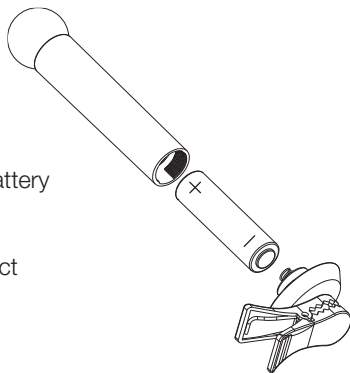
## Batteries

### Candles

1. Unscrew the clip from the bottom of the candle and insert 1 × AA/LR6 battery (sold separately).

**Note:** Follow the battery markings to ensure correct polarity.

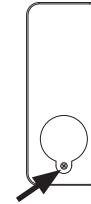
2. Screw the clip back onto the candle.



## Remote control

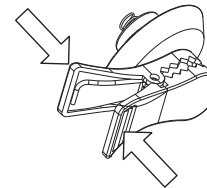
Remove the plastic tab from the battery compartment to activate the remote control battery (fitted CR2025 battery included).

**Note:** The battery can be replaced. Remove the screw and lift the cover off the battery compartment.



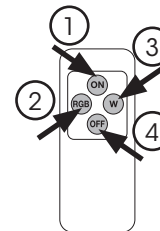
## Installation

1. Pinch the ends of the clip together to open the jaws.
2. Place the jaws over a suitable branch of the tree and release the ends to attach the candle.
3. Repeat the process until all 16 candles have been fastened to the tree.



## Operation

1. Press [ON] to switch the candles on.
2. Press [RGB] for RGB colour-changing mode.
3. Press [W] for warm white mode.
4. Press [OFF] to turn the candles off.



### **i** Information

The candles will always come on in the mode they were set to when they were switched off.

## Care and maintenance

- The product should be cleaned using a dry cloth or vacuum cleaner, when necessary.
- Remove the batteries from the product if it is not to be used for a long time.

## Responsible disposal

This symbol indicates that this product should not be disposed of with general household waste. This applies throughout the entire EU. In order to prevent any harm to the environment or health hazards caused by incorrect waste disposal, the product must be handed in for recycling so that the material can be disposed of in a responsible manner. When recycling the product, take it to your local collection facility or contact the place of purchase. They will ensure that the product is disposed of in an environmentally sound manner.



## Specifications

### Candles

<b>Battery</b>	16 × AA/LR6 (sold separately)
<b>Bulb</b>	16 × LED (non-replaceable)
<b>Candle length</b>	10 cm

### Remote control

<b>Battery</b>	1 × CR2025
----------------	------------

Läs igenom hela bruksanvisningen före användning och spara den sedan för framtida bruk. Vi reserverar oss för ev. text- och bildfel samt ändringar av tekniska data. Vid tekniska problem eller andra frågor, kontakta vår kundtjänst.

## Säkerhet



Produkten är endast avsedd för inomhusbruk.



### Viktigt

- Utsätt inte produkten för slag, stötar eller fukt.
- Placera inte produkten så att den kan falla ner i vatten eller annan vätska.
- Blanda inte gamla och nya batterier. Blanda inte heller laddbara med ej laddbara batterier.
- Ljuskällan kan inte bytas.

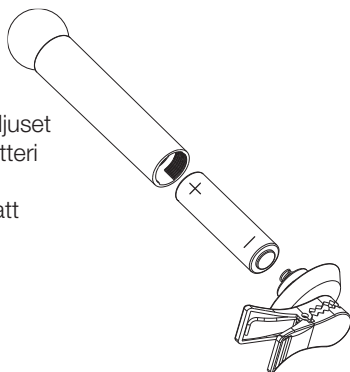
## Produktbeskrivning

- Batteridrivna julgransbelysning.
- 2 st ljuslägen, svepande RGB-färger eller varmvitt.
- Fjärrkontroll.

## Batterier

### Belysning

1. Skruva loss hållaren från ljuset och sätt i 1 x AA/LR6-batteri (säljs separat).  
**Obs!** Se märkningen så att polariteten blir rätt.
2. Skruva tillbaka hållaren.



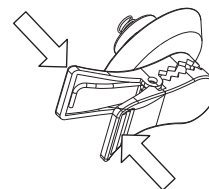
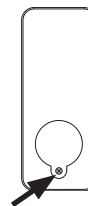
## Fjärrkontroll

Ryck bort plastremsan vid batterilocket för att aktivera fjärrkontrollens batteri (CR2025-batteri medföljer monterat).

**Obs!** Batteriet kan bytas ut. Lossa skruven på batterilocket för åtkomst till batterifacket.

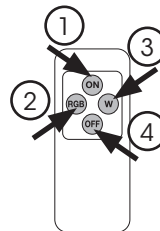
## Montering

1. Tryck ihop ljushållarens klämma så att käftarna öppnas.
2. Placera klämmans käftar på var sida om en lämplig gren och släpp för att fästa ljuset.
3. Upprepa tills de 16 ljusen är fördelade över hela julgranen.



## Användning

1. Tryck [ON] för att tända belysningen.
2. Tryck [RGB] för svepande RGB-färger.
3. Tryck [W] för varmvitt ljus.
4. Tryck [OFF] för att stänga av.



### **i** Information

Belysningen tänds alltid i det ljusläge som var inställt när den senast användes.

## Skötsel och underhåll

- Torka av produkten med en torr trasa eller dammsug den vid behov.
- Ta ut batterierna ur batterihållaren om produkten inte ska användas under en längre period.

## Avfallshantering

Denna symbol innebär att produkten inte får kastas tillsammans med annat hushållsavfall. Detta gäller inom hela EU. För att förebygga eventuell skada på miljö och hälsa, orsakad av felaktig avfallshantering, ska produkten lämnas till återvinning så att materialet kan tas omhand på ett ansvarsfullt sätt. När du lämnar produkten till återvinning, använd dig av de returhanteringssystem som finns där du befinner dig eller kontakta inköpsstället. De kan se till att produkten tas om hand på ett för miljön tillfredställande sätt.



## Specifikationer

### Belysning

Batteri	16 x AA/LR6 (säljs separat)
Ljuskälla	16 x LED (kan inte bytas)
Höjd på ljus	10 cm

### Fjärrkontroll

Batteri	1 x CR2025
---------	------------

Les brukerveiledningen grundig før produktet tas i bruk og ta vare på den for framtidig bruk. Vi reserverer oss mot ev. feil i tekst og bilde, samt forandringer av tekniske data. Ved tekniske problemer eller spørsmål, ta kontakt med vårt kundesenter.

## Sikkerhet



Produktet er kun beregnet for innendørs bruk.



### Viktig

- Utsett ikke produktet for slag, støt eller fuktighet.
- Plasser ikke produktet slik at det kan komme i kontakt med vann eller annen væske.
- Bland aldri nye og gamle batterier. Bland heller ikke ladbare og ikke ladbare batterier.
- Lyskilden kan ikke skiftes ut.

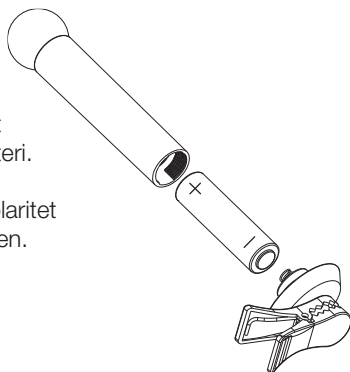
## Produktbeskrivelse

- Batteridrevet juletrebelysning.
- 2 stk. lysinnstillinger, sveipende RGB-farger eller varmhvitt.
- Fjernkontroll.

## Batterier

### Belysning

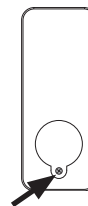
1. Skru av holderen fra lyset og sett i 1 x AA/LR6-batteri. Batteriet selges separat.  
**Obs!** Følg merking for polaritet i bunnen av batteriholderen.
2. Skru fast holderen igjen.



## Fjernkontroll

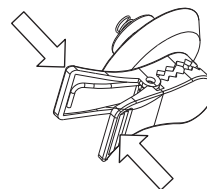
Fjern plastremsen ved batterilokket for å aktivere batteriet (CR2025 leveres ferdig montert) til fjernkontrollen.

**Obs!** Batteriet kan skiftes ut. Løsne på skruen og ta av lokket til batteriholderen.



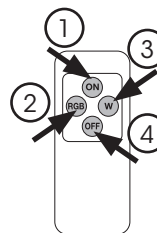
## Montering

1. Trykk sammen klemmen på lysholderen slik at klypen åpnes.
2. Fest klypen på passende sted på treet.
3. Fest alle de 16 lysene på samme måte.



## Bruk

1. Trykk på [ON] for å tenne lysene.
2. Trykk på [RGB] for sveipende RGB-farger.
3. Trykk på [W] for varmhvitt lys.
4. Trykk på [OFF] for å skru av.



### Informasjon

Lysene tennes alltid i den innstillingen som ble brukt sist.

## Vedlikehold

- Tørk av produktet med en tørr klut, og støvsug den ved behov.
- Ta ut batteriene dersom lampen ikke skal brukes på en stund.

## Avfallshåndtering

Symbolet viser til at produktet ikke skal kastes sammen med husholdningsavfallet. Dette gjelder innenfor EØS-området. For å forebygge eventuelle skader på helse og miljø som følge av feil håndtering av avfall, skal produktet leveres til gjenvinning, slik at materialet blir tatt hånd om på en ansvarsfull måte. Benytt miljøstasjonene som er der du befinner deg eller ta kontakt med forhandler. De vil ta hånd om produktet på en miljømessig tilfredsstillende måte.



## Spesifikasjoner

### Belysning

Batteri	16 x AA/LR6 (selges separat)
Lyskilde	16 x LED (kan ikke skiftes)
Høyde på lys	10 cm

### Fjernkontroll

Batteri	1 x CR2025
---------	------------

Lue käyttöohje ennen tuotteen käyttöönottoa ja säilytä se tulevaa tarvetta varten. Pidätämme oikeuden teknisten tietojen muutoksiin. Emme vastaa mahdollisista teksti- tai kuvavirheistä. Jos tuotteeseen tulee teknisiä ongelmia, ota yhteys myymälään tai asiakaspalveluun.

## Turvallisuus



Laite on tarkoitettu vain sisäkäyttöön.



### Tärkeää

- Älä altista laitetta iskuille tai kosteudelle.
- Sijoita laite niin, että se ei pääse putoamaan veteen tai muuhun nesteeseen.
- Älä käytä vanhoja ja uusia paristoja yhdessä. Älä käytä akkuja ja tavallisia paristoja yhdessä.
- Lamppua ei voi vaihtaa.

## Tuotekuvaus

- Paristokäyttöiset joulukuusenvalat.
- Kaksi valaisua: vaihtuvat RGB-värit tai lämpimänvalkoinen.
- Kaukosäädin.

## Paristot

### Valaisin

1. Avaa valaisimen pidike ja aseta yksi AA/LR6-paristo (myydään erikseen).

**Huom.!** Noudata napaisuusmerkintöjä.

2. Ruuvaa paristokotelo kiinni.



## Kaukosäädin

Aktivoi kaukosäätimen paristo irrottamalla paristolokeron muovinauha (kaukosäätimessä mukana yksi CR2025-paristo).

**Huom.!** Paristot voi vaihtaa. Avaa paristolokero irrottamalla lokeron kannen ruuvi.

## Asennus

1. Paina puristinta niin, että leuat aukeavat.
2. Aseta puristimen leuat sopivan oksan molemmille puolille ja päästä puristin.
3. Kiinnitä kaikki 16 lampua samalla tavalla.

## Käyttö

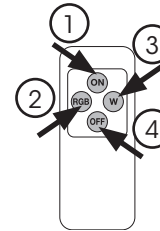
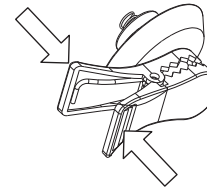
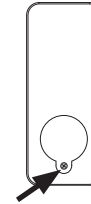
1. Sytytä kuusenvalat painamalla [ON].
2. Valitse RGB-värit painamalla [RGB].
3. Valitse lämpimänvalkoinen valo painamalla [W].
4. Sammuta valaisin painamalla [OFF].

### Tietoa

Valaisin syttyy aina sillä asetuksella, mikä siinä oli sammutettaessa.

## Huolto ja ylläpito

- Puhdista laite tarvittaessa kuivalla liinalla tai imuroimalla.
- Poista paristot laitteesta, jos laite on pitkään käyttämättä.



## Kierrättäminen

Tämä kuvake tarkoittaa, että tuotetta ei saa hävittää kotitalousjätteen seassa. Tämä koskee koko EU-aluetta. Virheellisestä hävittämisestä johtuvien mahdollisten ympäristö- ja terveyshaittojen ehkäisemiseksi tuote tulee viedä kierrätettäväksi, jotta materiaali voidaan käsitellä vastuullisella tavalla. Kierrätä tuote käyttämällä paikallisia kierrätysjärjestelmiä tai ota yhteys ostopaikkaan. Ostopaikassa tuote kierrätetään vastuullisella tavalla.



## Tekniset tiedot

### Valaisin

Paristo	16 kpl AA/LR6 (myydään erikseen)
Lamppu	16 kpl LED (ei voi vaihtaa)
Kynttilän korkeus	10 cm

### Kaukosäädin

Paristo	1 x CR2025
---------	------------

# Kabellose Weihnachtsbaumbeleuchtung mit Fernbedienung

Art.Nr. 36-7294

Modell WX-LED20-1MC-1

DEUTSCH

Vor Inbetriebnahme die Bedienungsanleitung vollständig durchlesen und für künftigen Gebrauch aufbewahren. Irrtümer, Abweichungen und Änderungen behalten wir uns vor. Bei technischen Problemen oder anderen Fragen freut sich unser Kundenservice über eine Kontaktaufnahme.

## Sicherheitshinweise



Das Produkt ist nur zur Verwendung in Innenräumen geeignet.



**Wichtig**

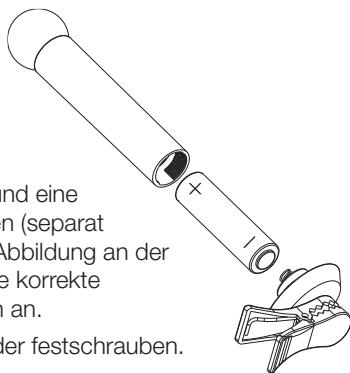
- Das Produkt vor Schlägen, Stößen und Feuchtigkeit schützen.
- Das Produkt immer so aufstellen, dass es nicht in Wasser oder andere Flüssigkeiten fallen kann.
- Niemals benutzte mit unbenutzten Batterien kombinieren. Niemals wiederaufladbare mit nicht wiederaufladbaren Batterien kombinieren.
- Das Leuchtmittel ist nicht austauschbar.

## Produktbeschreibung

- Batteriebetriebene Weihnachtsbaumbeleuchtung.
- Zwei Modi: dynamischer RGB-Farbwechsel und warmweiße Beleuchtung.
- Fernbedienung.

## Batterien Beleuchtung

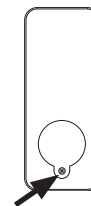
1. Die Klemmhalterung von der Kerze abschrauben und eine AA/LR6-Batterie einsetzen (separat erhältlich). **Hinweis:** Die Abbildung an der Batteriehalterung zeigt die korrekte Ausrichtung der Batterien an.
2. Die Klemmhalterung wieder festschrauben.



## Fernbedienung

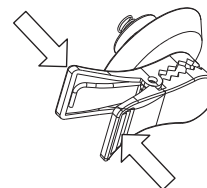
Den Kunststoffstreifen von der Batterieabdeckung abziehen, um die Batterie der Fernbedienung zu aktivieren (CR2025-Batterie ist inklusive und bereits eingesetzt).

**Hinweis:** Die Batterie kann ausgetauscht werden. Um das Batteriefach öffnen zu können, muss nur die Schraube gelöst werden.



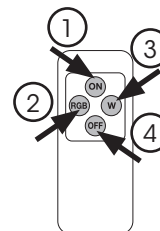
## Montage

1. Die Klemmhalterung durch Zusammen-drücken des Griffes öffnen.
2. An einen geeigneten Zweig im Baum halten und durch Loslassen des Griffes befestigen.
3. Auf diese Weise alle 16 Kerzen am Weihnachtsbaum verteilen.



## Bedienung

1. Zum Einschalten der Beleuchtung auf [ON] drücken.
2. Für dynamischen RGB-Farbwechsel auf [RGB] drücken.
3. Für warmweißes Licht auf [W] drücken.
4. Zum Ausschalten auf [OFF] drücken.



## **i** Information

Beim Einschalten ist immer der Modus aktiv, der zuletzt verwendet wurde.

## Pflege und Wartung

- Das Produkt bei Bedarf mit einem trockenen Tuch oder einem Staubsauger reinigen.
- Bei längerer Nichtbenutzung die Batterien entnehmen.

## Hinweise zur Entsorgung

Dieses Symbol zeigt an, dass das Produkt nicht gemeinsam mit dem Haushaltsabfall entsorgt werden darf. Dies gilt in der gesamten EU. Um möglichen Schäden für die Umwelt und Gesundheit vorzubeugen, die durch unsachgemäße Abfallentsorgung verursacht werden, dieses Produkt zum verantwortlichen Recycling geben, um die nachhaltige Wiederverwertung von stofflichen Ressourcen zu fördern. Bei der Abgabe des Produktes bitte die vorhandenen Recycling- und Sammelstationen nutzen oder den Händler kontaktieren. Dieser kann das Produkt auf eine umweltfreundliche Weise recyceln.



## Technische Daten

### Beleuchtung

Batterie	16 × AA/LR6 (separat erhältlich)
Leuchtmittel	16 × LED (nicht austauschbar)
Höhe der Kerzen	10 cm

### Fernbedienung

Batterie	1 × CR2025
----------	------------