

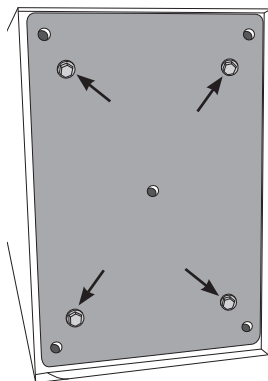
Freestanding Letterbox

Art.no 31-5038 Model TX009

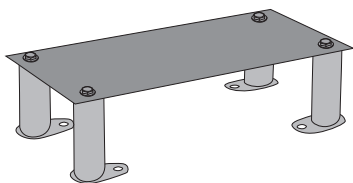
Please read the entire instruction manual before using the product and then save it for future reference. We reserve the right for any errors in text or images and any necessary changes made to technical data. In the event of technical problems or other queries, please contact our Customer Services.

Assembly

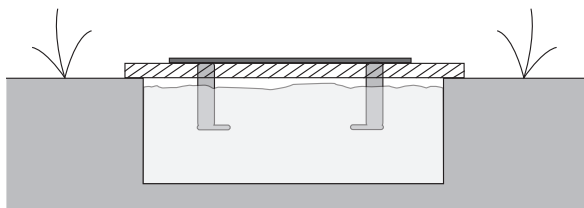
1. Place the letterbox on its side.
2. Take out the shelf which is at the bottom of the package.
3. Undo the four bolts which keep the legs in place (the legs are fastened to the inside of the letterbox).
4. Remove the legs and the baseplate.
5. The letterbox can either be installed raised up off the ground on the legs or at ground level.



Installation raised off the ground



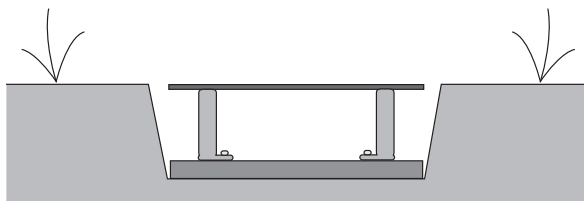
1. Attach the four legs to the baseplate.
2. Dig a 30 cm deep hole in the ground where the letterbox is to be located.
3. Fill the hole in the ground with concrete.
4. Lay a couple of planks over the hole.



5. Straddle the baseplate over the planks so that 2/3 of the legs stick down into the concrete.
6. Use a spirit level to check that the baseplate is level.
7. Leave the concrete to dry for 24 hours before removing the planks.
8. Undo the 4 screws on the baseplate and place the letterbox onto it.
9. Screw the letterbox onto the baseplate from the inside.
10. Refit the shelf with the bent edge facing up.

Installation directly on the ground

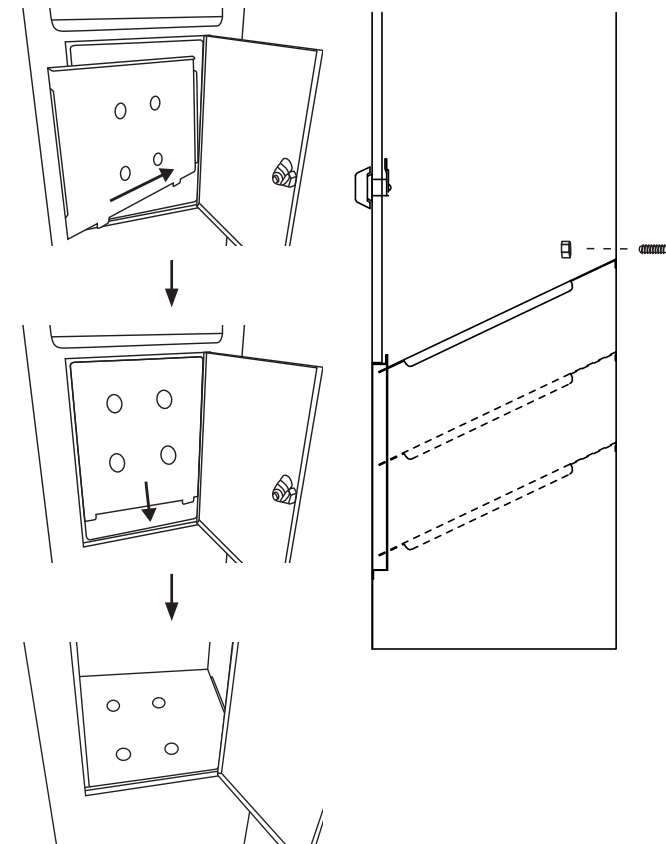
1. Attach the four legs to the baseplate.
2. Dig a 30 cm deep hole in the ground where the letterbox is to be located.
3. Bolt the legs onto a concrete slab.



4. Place the concrete slab and baseplate construction into the hole and fill the hole with sand and soil.
5. Undo the 4 screws on the baseplate and place the letterbox onto it.
6. Screw the letterbox onto the baseplate from the inside.
7. Refit the shelf with the bent edge facing up.

Shelf

Place the sloping shelf in the desired position, there are three heights to choose from.



Disposal

This product should be disposed of in accordance with local regulations. If you are unsure how to proceed, contact your local authority.

Specifications

Size Letterbox: 35 x 24 x 100 cm (w x d x h)
Mail slot: 28 x 6 cm

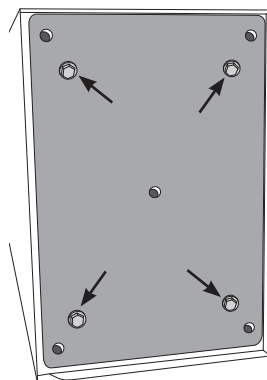
Markpostlåda

Art.nr 31-5038 Modell TX009

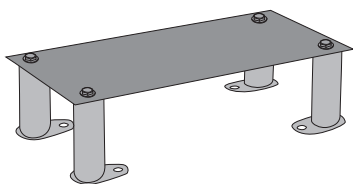
Läs igenom hela bruksanvisningen före användning och spara den sedan för framtida bruk. Vi reserverar oss för ev. text- och bildfel samt ändringar av tekniska data. Vid tekniska problem eller andra frågor, kontakta vår kundtjänst.

Montering

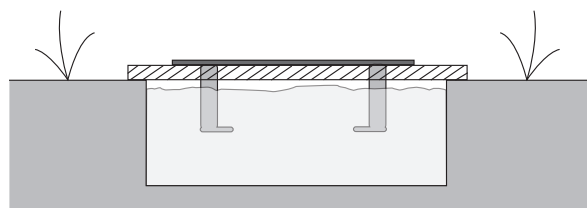
1. Lägg postlådan på sidan.
2. Lyft ur hyllplanet som ligger i botten på förpackningen.
3. Lossa de 4 bultarna som håller fast benen (benen är fastskruvade inuti postlådan).
4. Ta bort benen och bottenplattan.
5. Postlådan kan monteras upphöjd från marken eller i marknivå.



Montering upphöjd från marken



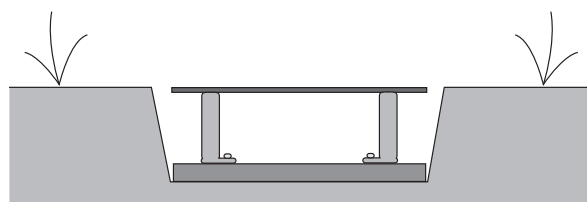
1. Montera de 4 benen på bottenplattan.
2. Gräv ett 30 cm djupt hål i marken där du vill placera postlådan.
3. Fyll hålet med betong.
4. Lägg ett par brädor över hålet.



5. Placera bottenplattan på brädorna så att benen sticker ner till 2/3 i betongen.
6. Väg av noggrant med ett vattenpass så att plattan är i våg.
7. Låt betongen torka i ett dygn och plocka sedan bort brädorna.
8. Lossa de 4 skruvarna från bottenplattan och placera postlådan ovanpå.
9. Fixera postlådan från insidan med skruvarna.
10. Sätt tillbaka hyllplanet med den bockade kanten vänd uppåt, mot dig.

Montering direkt på marken

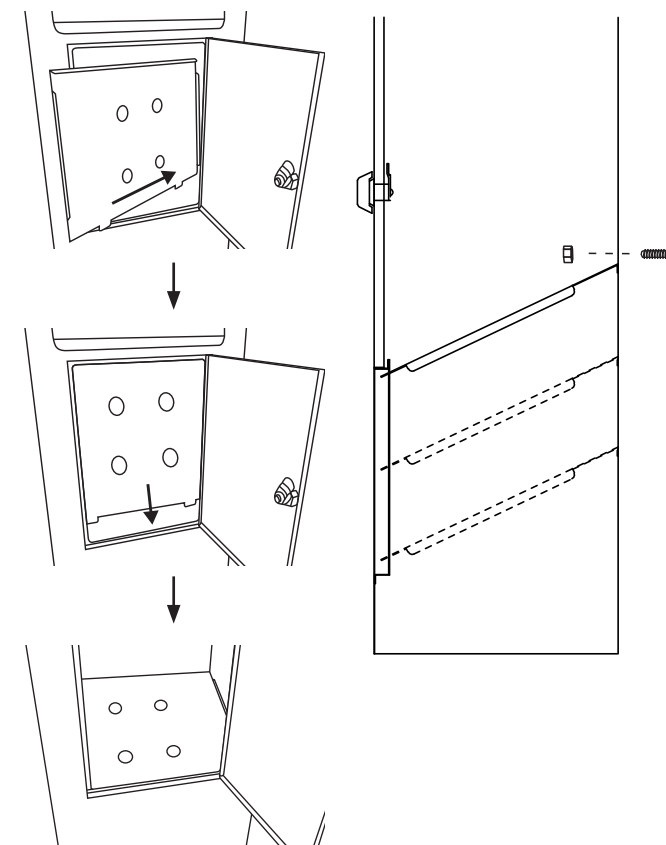
1. Montera de 4 benen på bottenplattan.
2. Gräv ett 30 cm djupt hål i marken där du vill placera postlådan.
3. Skruva fast benen i en cementplatta.



4. Placera konstruktionen med bottenplattan och cementplattan i hålet och fyll på med sand och jord.
5. Lossa de 4 skruvarna från bottenplattan och placera postlådan ovanpå.
6. Skruva i skruvarna igen från insidan av postlådan.
7. Sätt tillbaka hyllplanet med den bockade kanten vänd uppåt, mot dig.

Hyllplan

Placera det lutande hyllplanet i önskat läge, det finns 3 positioner.



Avfallshantering

När du ska göra dig av med produkten ska detta ske enligt lokala föreskrifter. Är du osäker på hur du ska gå tillväga, kontakta din kommun.

Specifikationer

Mått Låda: 35 × 24 × 100 cm (B × D × H)
Inkast: 28 × 6 cm

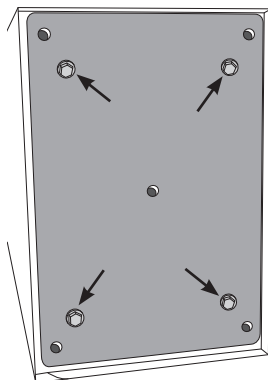
Postkasse, bakkemodell

Art.nr. 31-5038 Modell TX009

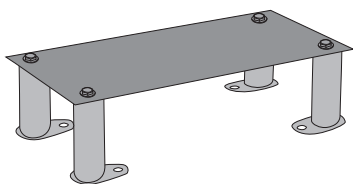
Les brukerveiledningen grundig før produktet tas i bruk og ta vare på den for framtidig bruk. Vi reserverer oss mot ev. feil i tekst og bilde, samt forandringer av tekniske data. Ved tekniske problemer eller spørsmål, ta kontakt med vårt kundesenter.

Montering

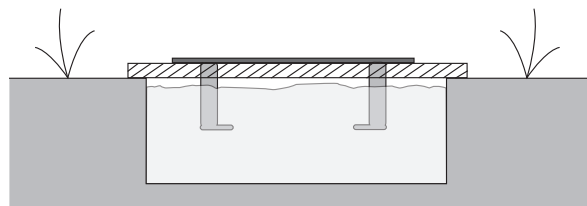
1. Legg postkassen over på siden.
2. Fjern hylleplanet som ligger i bunnen av forpakningen.
3. Løsne på de 4 boltene som holder beina fast (beina er skrudd fast inni postkassen).
4. Ta bort beina og bunnplaten.
5. Postkassen kan monteres over bakkenivået eller på bakken.



Montering over bakkenivå



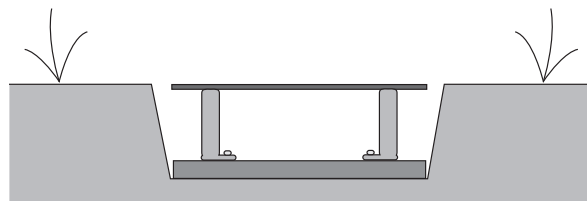
1. Monter de 4 føttene på bunnplaten.
2. Grav et 30 cm dypt hull i bakken på den plassen postkassen skal stå.
3. Fyll hullet med betong.
4. Legg et par plankebiter over hullet.



5. Plasser feste-/bunnplaten på plankebitene slik at beina stikker 2/3 ned i betongen.
6. Bruk vater for å få plassert platen vannrett.
7. La betongen tørke i et døgn og ta så bort plankebitene.
8. Skru løs de 4 skruene fra feste-/bunnplaten og plasser postkassen oppå.
9. Fest postkassen fra innsiden med skruene.
10. Sett tilbake hylleplanet med den bukkede kanten vendt oppover, mot deg.

Montering direkte på bakken

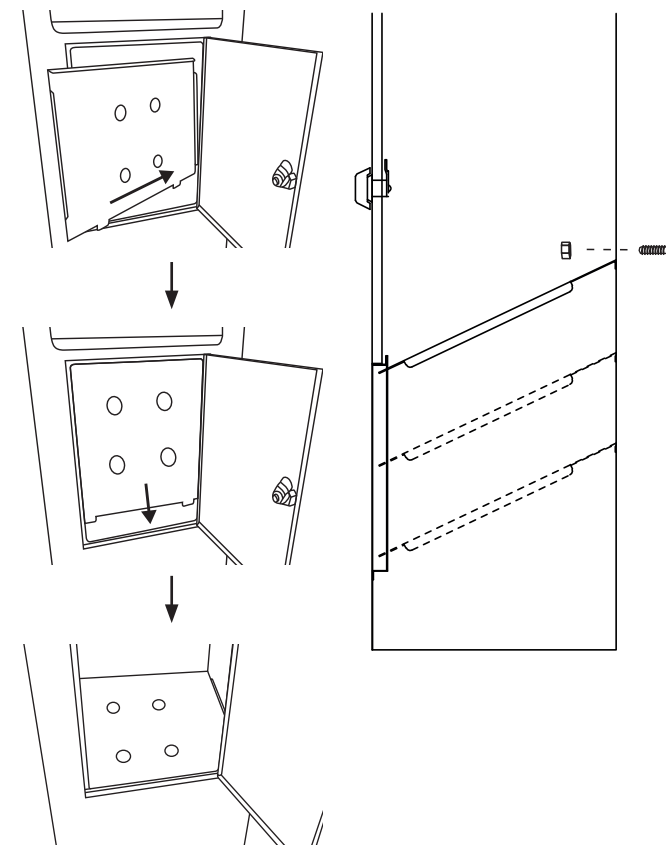
1. Monter de 4 føttene på bunnplaten.
2. Grav et 30 cm dypt hull i bakken på den plassen postkassen skal stå.
3. Skru beina fast i en sementplate.



4. Plasser konstruksjonen med bunnplaten og sementplaten i hullet og fyll på med sand og jord.
5. Skru løs de 4 skruene fra bunnplaten og plasser postkassen oppå.
6. Fest skruene igjen fra innsiden av postkassen.
7. Sett tilbake hylleplanet med den bukkede kanten vendt oppover, mot deg.

Hylleplan

Plasser det vinklede hylleplanet i ønsket posisjon, her kan du velge mellom 3 forskjellige.



Avfallshåndtering

Når produktet skal kasseres, må det skje i henhold til lokale forskrifter. Ved usikkerhet, ta kontakt med lokale myndigheter.

Spesifikasjoner

Mål Kasse: 35 × 24 × 100 cm (b × d × h)
Brevsprekk: 28 × 6 cm

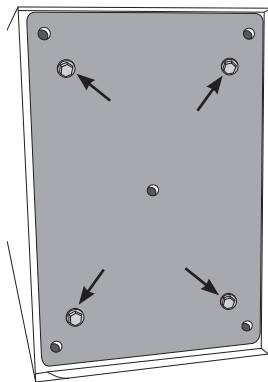
Postilaatikko

Tuotenro 31-5038 Malli TX009

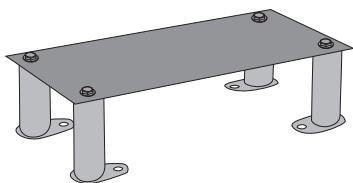
Lue käyttöohje ennen tuotteen käyttöönottoa ja säilytä se tulevaa tarvetta varten. Pidätämme oikeuden teknisten tietojen muutoksiin. Emme vastaa mahdollisista teksti- ja kuvavirheistä. Jos tuotteeseen tulee teknisiä ongelmia, ota yhteys myymälään tai asiakaspalveluun.

Asennus

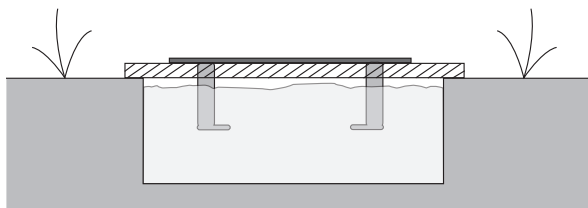
1. Aseta postilaatikko kyljelleen.
2. Nosta pakkauksen pohjalla oleva välipohja ulos.
3. Irrota 4 pulttia, joilla jalat ovat kiinni (jalat on ruuvattu kiinni postilaatikon sisäpuolelle).
4. Poista jalat ja pohjalevy.
5. Postilaatikon voi asentaa maan pinnan tasalle tai sen voi korottaa.



Asennus irti maasta



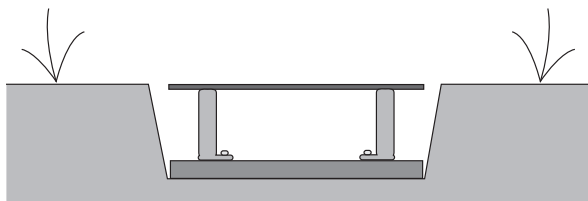
1. Asenna 4 jalkaa pohjalevyyn.
2. Kaiva maahan 30 cm syvä reikä paikkaan, johon haluat sijoittaa postilaatikon.
3. Täytä reikä betonilla.
4. Aseta reiän päälle pari lautaa.



5. Aseta pohjalevy lautojen päälle niin, että 2/3 osaa jaloista on betonissa.
6. Mittaa tarkasti vesivaa'alla, että levy on vaakasuorassa.
7. Anna betonin kuivua vuorokausi ja poista sitten laudat.
8. Irrota pohjalevystä 4 ruuvia ja aseta postilaatikko levyn päälle.
9. Kiinnitä postilaatikko sisäpuolelta ruuveilla.
10. Aseta välipohja takaisin niin, että taitettu reuna on ylöspäin kohti sinua.

Asennus maahan

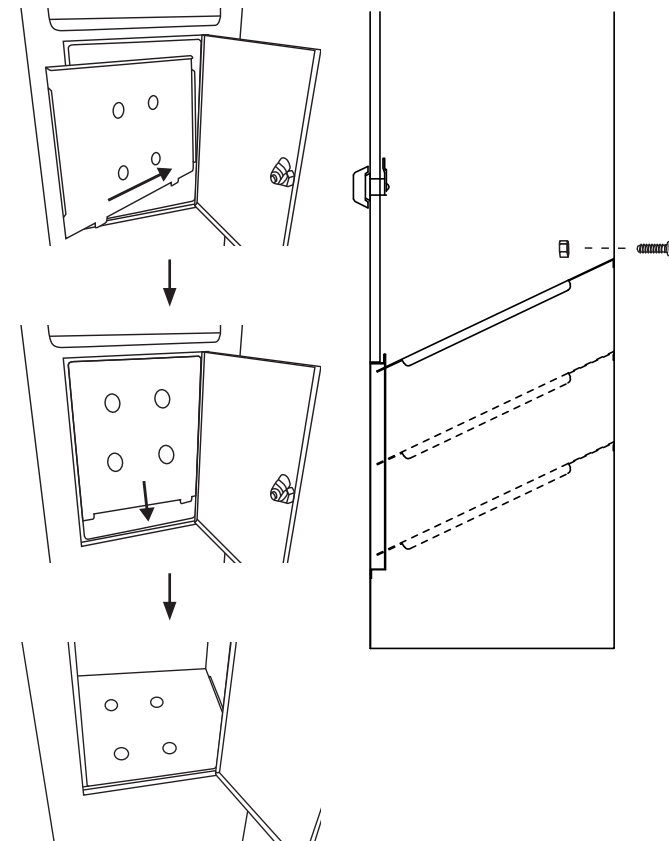
1. Asenna 4 jalkaa pohjalevyyn.
2. Kaiva maahan 30 cm syvä reikä paikkaan, johon haluat sijoittaa postilaatikon.
3. Ruuvaa jalat betonilevyyn.



4. Aseta pohjalevy-betonilevy-rakenne reikään ja täytä reikä hiekalla ja maalla.
5. Irrota pohjalevystä 4 ruuvia ja aseta postilaatikko levyn päälle.
6. Ruuvaa ruuvit uudelleen kiinni postilaatikon sisäpuolelta.
7. Aseta välipohja takaisin niin, että taitettu reuna on ylöspäin kohti sinua.

Hyllytaso

Aseta kalteva hyllytaso johonkin kolmesta asennosta.



Kierrätys

Kierrätä tuote asianmukaisesti, kun poistat sen käytöstä. Tarkempia kierrätysohjeita saat kuntasi jäteneuvonnasta.

Tekniset tiedot

Mitat Laatikko: 35 × 24 × 100 cm (L × S × K)
Luukku: 28 × 6 cm

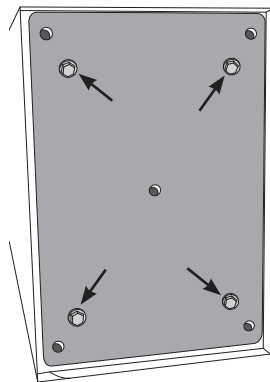
Standbriefkasten

Art.Nr. 31-5038 Modell TX009

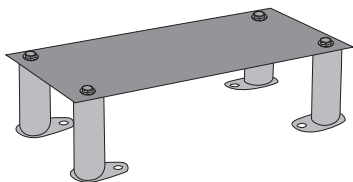
Vor Inbetriebnahme die komplette Bedienungsanleitung durchlesen und aufbewahren. Irrtümer, Abweichungen und Änderungen behalten wir uns vor. Bei technischen Problemen oder anderen Fragen freut sich unser Kundenservice über eine Kontaktaufnahme.

Montage

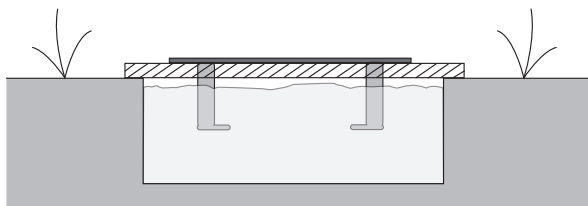
1. Das Produkt auf die Seite legen.
2. Die Ablage, die unten in der Verpackung liegt, herausnehmen.
3. Die 4 Schrauben zur Fixierung der Beine lösen (die Beine sind innerhalb des Briefkastens verschraubt).
4. Die Beine und Bodenplatte entfernen.
5. Das Produkt kann erhöht über dem Boden oder direkt auf dem Boden montiert werden.



Montage über dem Boden



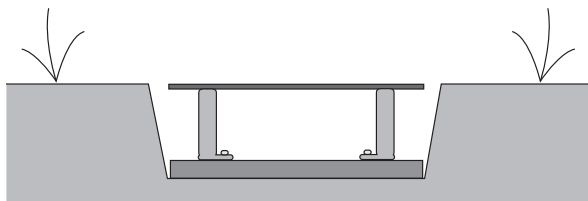
1. Die 4 FüÙe an der Bodenplatte anbringen.
2. Am vorgesehenen Aufstellungsort ein 30 cm tiefes Loch in den Boden graben.
3. Das Loch mit Beton auffüllen.
4. Ein paar Bretter über das Loch legen.



5. Die Befestigungs-/Bodenplatte auf den Brettern platzieren, sodass sich die FüÙe zu etwa 2/3 im Beton befinden.
6. Die Platte sorgfältig mit einer Wasserwaage waagrecht ausrichten.
7. Den Beton 24 Stunden lang trocknen lassen und anschließend die Bretter entfernen.
8. Die 4 Schrauben von der Befestigungs-/Bodenplatte lösen und den Briefkasten darauf platzieren.
9. Den Briefkasten von innen mit den Schrauben befestigen.
10. Den Zwischenboden mit der gebogenen Kante nach oben wieder einsetzen.

Montage direkt auf dem Boden

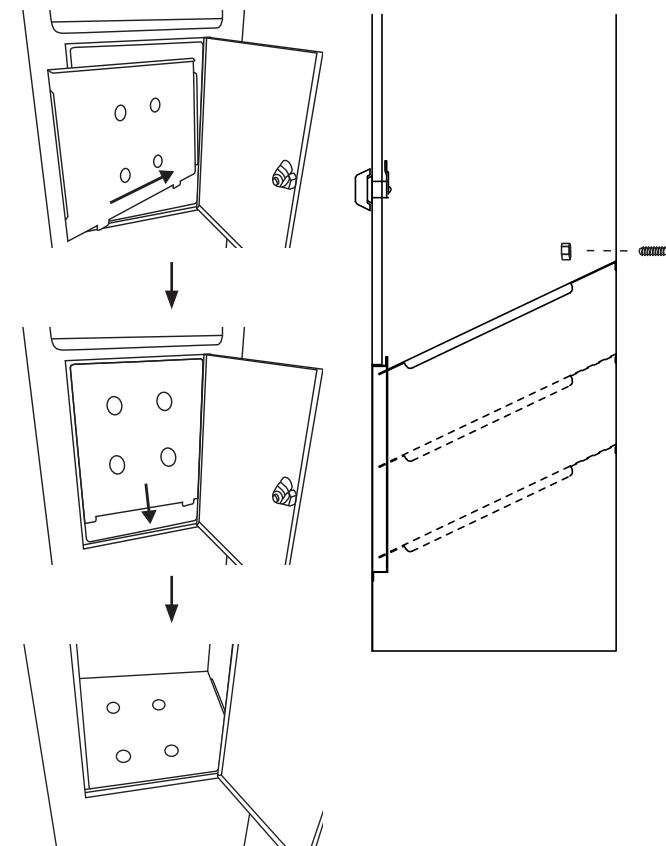
1. Die 4 FüÙe an der Bodenplatte anbringen.
2. Am vorgesehenen Aufstellungsort ein 30 cm tiefes Loch in den Boden graben.
3. Die FüÙe an einer Zementplatte festschrauben.



4. Die Konstruktion mit der Bodenplatte und der Zementplatte in das Loch einsetzen und mit Sand und Erde auffüllen.
5. Die 4 Schrauben von der Bodenplatte lösen und den Briefkasten darauf platzieren.
6. Die Schrauben von der Innenseite des Briefkastens wieder eindrehen.
7. Den Zwischenboden mit der gebogenen Kante nach oben wieder einsetzen.

Ablage

Die geneigte Ablage in einer der drei möglichen Positionen befestigen.



Hinweise zur Entsorgung

Bitte das Produkt entsprechend den lokalen Bestimmungen entsorgen. Weitere Informationen sind von der Gemeinde oder den kommunalen Entsorgungsbetrieben erhältlich.

Technische Daten

Abmessungen Kasten: 35 × 24 × 100 cm (B × D × H)
Einwurfschlitz: 28 × 6 cm