

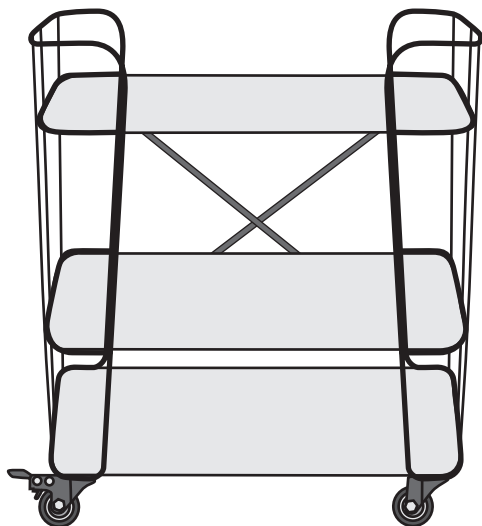
Shelf unit on wheels

Hylla på hjul

Hylle med hjul

Hyllykkö jossa renkaat

Rollbares Regal



Art.no

44-3404

Model

KM-180307-1

Ver. 20180709

English

Svenska

Norsk

Suomi

Deutsch

clas ohlson

Shelf unit on wheels

Art.no 44-3404 Model KM-180307-1

Please read the entire instruction manual before using the product and then save it for future reference. We reserve the right for any errors in text or images and any necessary changes made to technical data. In the event of technical problems or other queries, please contact our Customer Services (see address details on the back).

Product description

- Shelf unit on wheels.
- Metal with a black painted finish.
- 3 tiered shelving unit made of untreated wood which you can sand, paint or varnish as you wish.

A) End frame × 2

B) Strut × 2

C) Short shelf × 2

D) Long shelf × 1

E) Wheels × 2

F) Lockable wheels × 2

G) Screw × 1

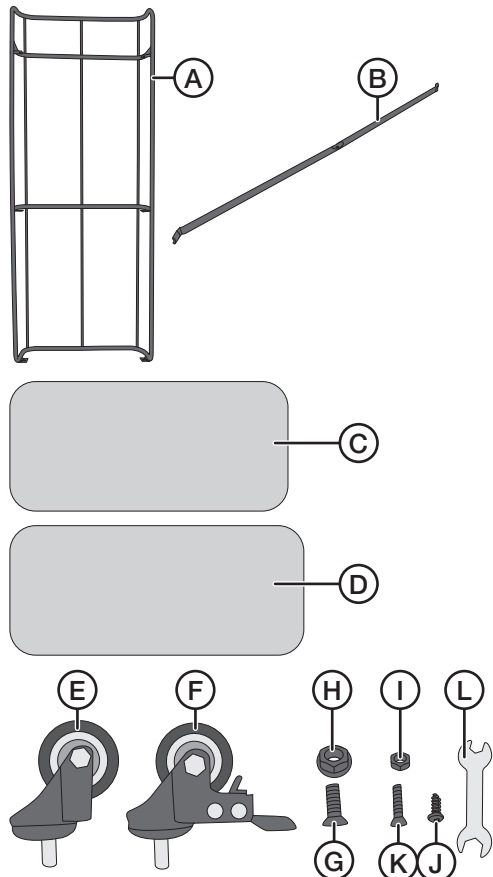
H) Nut × 1

I) Nut × 4

J) Wood screw × 12

K) Screw × 4

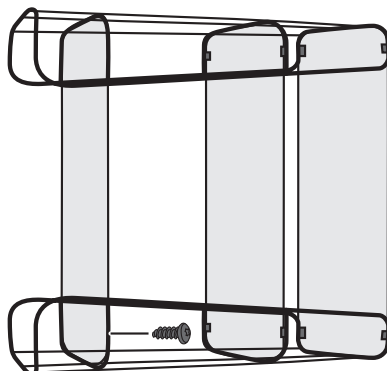
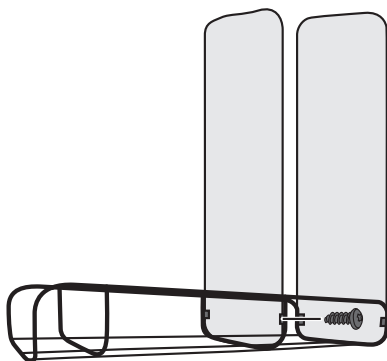
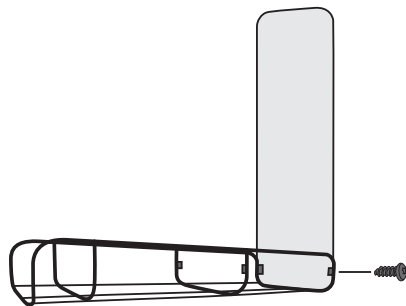
L) Spanner



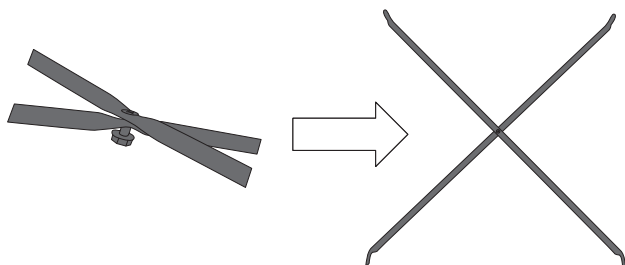
Assembly

1. Lay one of the end frames on a flat surface and screw the long shelf (D) to the bottom brackets. Use the wood screws (J).

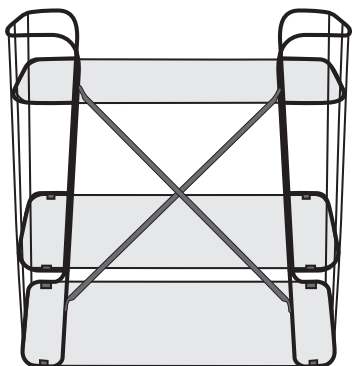
△ Shelf D is slightly longer than the other shelves (C) and should be fitted at the bottom of the shelf unit.



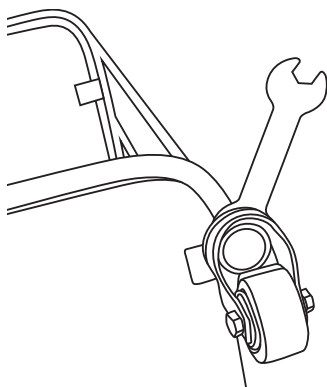
2. Attach the two short shelves (C) and the other end frame using the wood screws (J).



3. Join the two cross-brace struts together using the screw and nut (G and H).



4. Fasten the struts to the end frames using the screws and nuts (K and I).



5. Fit the wheels. Use the included spanner (L).

Care and maintenance

Clean the product using a damp cloth. Use only mild cleaning agents, never solvents or corrosive chemicals.

Responsible disposal

The product should be disposed of in accordance with local regulations. If you are unsure how to proceed, contact your local council.

Specifications

Dimensions 86.5 × 59.5 × 30.5 cm

Hylla på hjul

Art.nr 44-3404 Modell KM-180307-1

Läs igenom hela bruksanvisningen före användning och spara den sedan för framtida bruk. Vi reserverar oss för ev. text- och bildfel samt ändringar av tekniska data. Vid tekniska problem eller andra frågor, kontakta vår kundtjänst (se adressuppgifter på baksidan).

Produktbeskrivning

- Hylla på hjul.
- Svartlackerad metall.
- 3 st hyllplan i obehandlat trä som går bra att slipa, måla, olja eller lacka.

A) Gavel × 2

B) Stag × 2

C) Hyllplan kort × 2

D) Hyllplan långt × 1

E) Hjul × 2

F) Hjul med spärr × 2

G) Skruv × 1

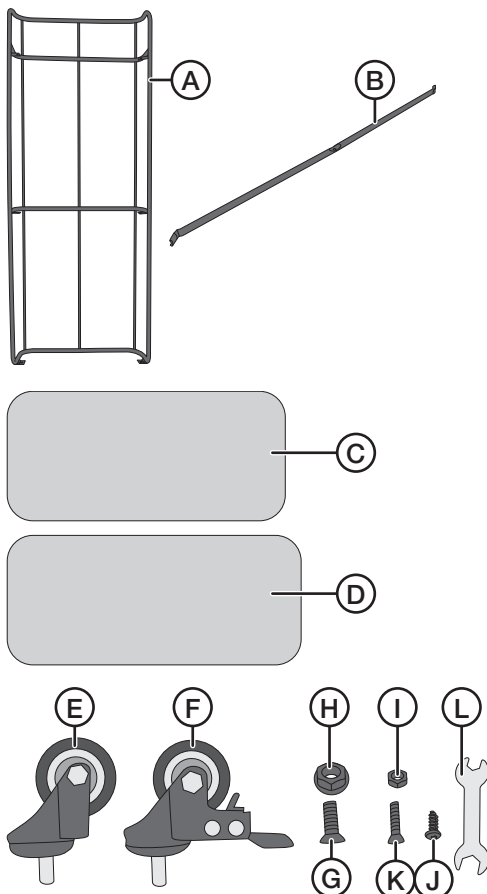
H) Mutter × 1

I) Mutter × 4

J) Träskruv × 12

K) Skruv × 4

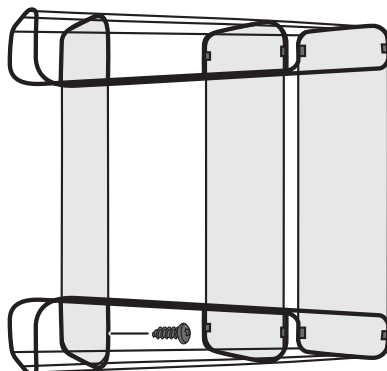
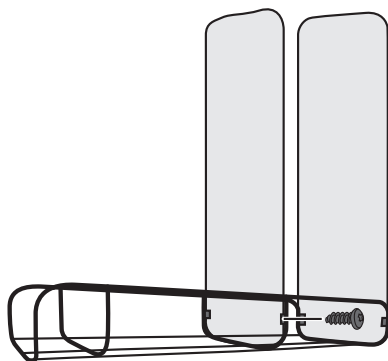
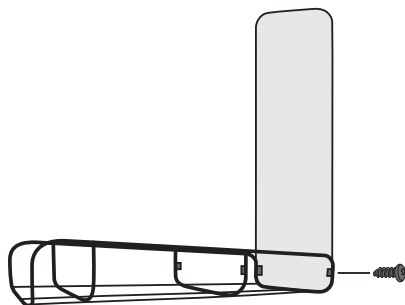
L) Nyckel



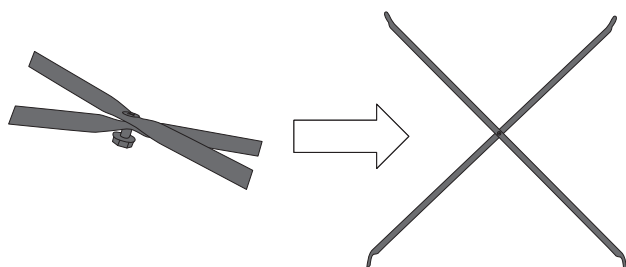
Montering

1. Lägg ena gaveln på en plan yta och fäst hyllplan D längst ner i hyllan. Använd träskruvarna J.

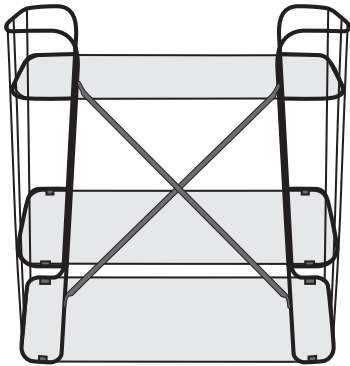
△ Hyllplan D är något längre än hyllplanen C och ska monteras längst ner.



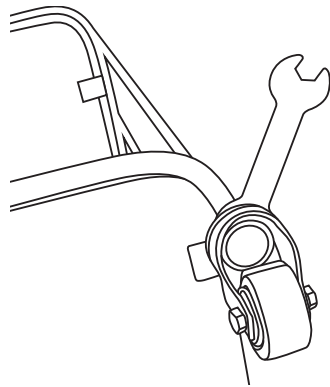
2. Fäst hyllplanen C och den andra gaveln med träskruvarna J.



3. Skruva ihop de två stagen, använd skruv och mutter G och H.



4. Fäst stagen på hyllan, använd skruv och mutter K och I.



5. Montera hjulen. Använd den medföljande nyckeln L.

Skötsel och underhåll

Rengör produkten med en lätt fuktad trasa. Använd ett mildt rengöringsmedel, aldrig lösningsmedel eller frätande kemikalier.

Avfallshantering

När du ska göra dig av med produkten ska detta ske enligt lokala föreskrifter. Är du osäker på hur du ska gå tillväga, kontakta din kommun.

Specifikationer

Mått 86,5 × 59,5 × 30,5 cm

Hylle på hjul

Art.nr. 44-3404 Modell KM-180307-1

Les brukerveiledningen grundig før produktet tas i bruk og ta vare på den for framtidig bruk. Vi reserverer oss mot ev. feil i tekst og bilde, samt forandringer av tekniske data. Oppstår det tekniske problemer eller har du spørsmål, ta kontakt med vårt kundesenter. (Se opplysninger om kundesenteret i denne bruksanvisningen).

Produktbeskrivelse

- Hylle med hjul.
- Svartlakkert metall.
- 3 stk. ubehandlede hylleplan i tre som kan slipes, males, oljes eller lakkres.

A) Gavl × 2

B) Stag × 2

C) Hylleplan kort × 2

D) Hylleplan lang × 1

E) Hjul × 2

F) Hjul med brems × 2

G) Skruer × 1

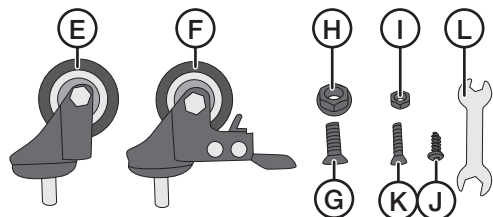
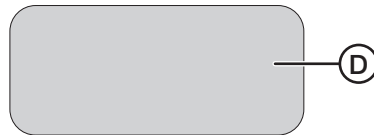
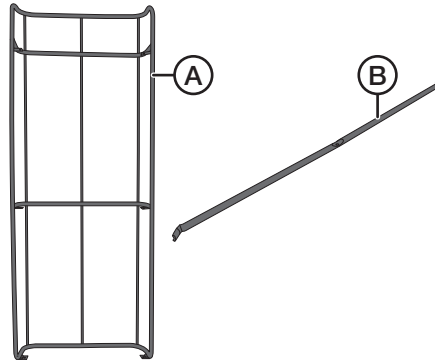
H) Mutter × 1

I) Mutter × 4

J) Treskrue × 12

K) Skruer × 4

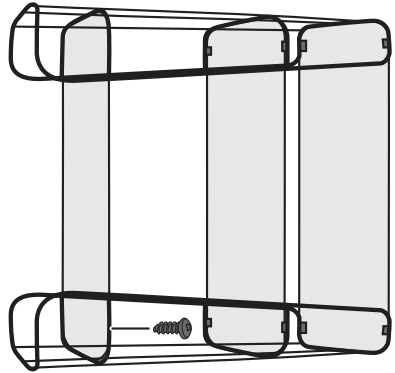
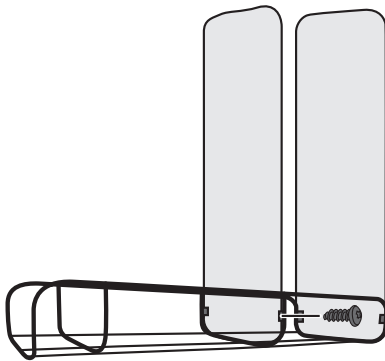
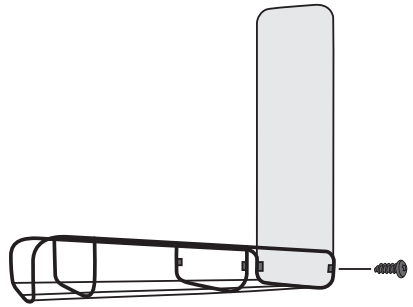
L) Nøkkel



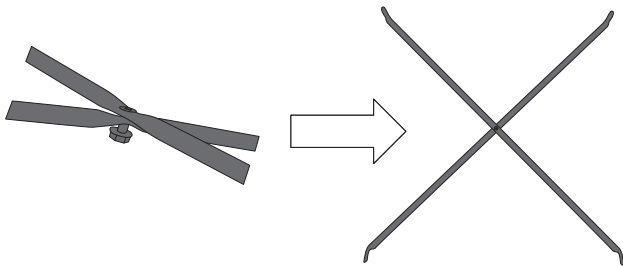
Montering

1. Legg den ene gavlen på en plan flate og fest hylleplan D lengst nede på hyllen. Bruk treskruene J.

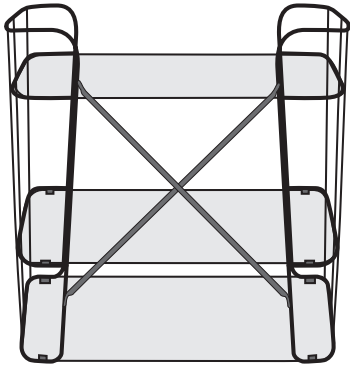
△ Hylleplan D er litt lengre enn hylleplanet C og skal monteres lengst nederst.



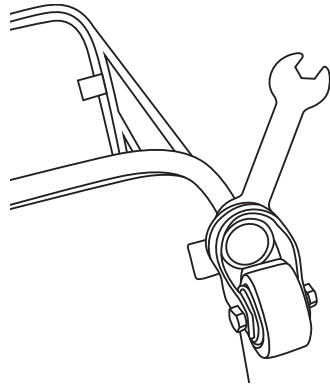
2. Fest hylleplan C og den andre gavlen med treskruene J.



3. Skru sammen de to stagene med skruer og mutter G og H.



4. Fest stagene på hyllen med skruene og mutrene K og I.



5. Montere hjulene. Benytt den medfølgende nøkkelen L.

Vedlikehold

Rengjør produktet med en lett fuktet klut. Bruk et mildt rengjøringsmiddel, aldri løsemidler eller etsende kjemikalier.

Avfallshåndtering

Når produktet skal kasseres, må det skje i henhold til lokale forskrifter. Hvis du er usikker, ta kontakt med lokale myndigheter.

Spesifikasjoner

Mål 86,5 × 59,5 × 30,5 cm

Hyllykkö jossa renkaat

Tuotenumro 44-3404 Malli KM-180307-1

Lue koko käyttöohje ja säästä se tulevaa käyttöä varten. Pidätämme oikeuden teknisten tietojen muutoksiin. Emme vastaa mahdollisista teksti- tai kuvavirheistä. Jos tuotteeseen tulee teknisiä ongelmia, ota yhteys myymälään tai asiakaspalveluun (yhteystiedot käyttöohjeen lopussa).

Tuotekuvaus

- Hyllykkö, jossa renkaat.
- Mustaksi maalattua metallia.
- 3 puista hyllytasoa, joiden käsittelemättömän pinnan voi hioa, maalata, öljytä tai lakata.

A) Pääty × 2

B) Tuki × 2

C) Hyllytaso lyhyt × 2

D) Hyllytaso pitkä × 1

E) Rengas × 2

F) Rengas, jossa lukitus × 2

G) Ruuvi × 1

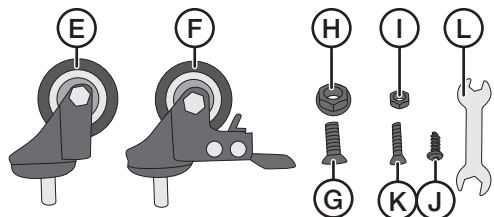
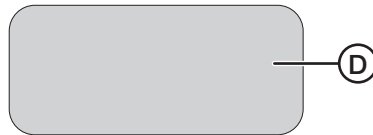
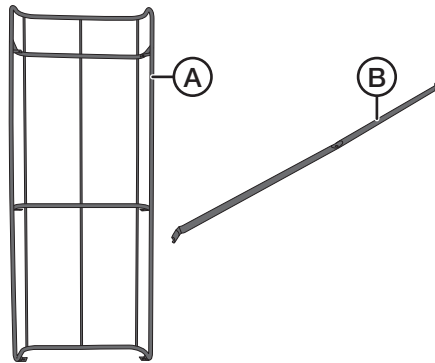
H) Mutteri × 1

I) Mutteri × 4

J) Puuruuvi × 12

K) Ruuvi × 4

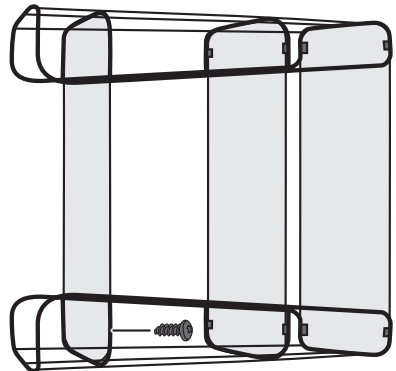
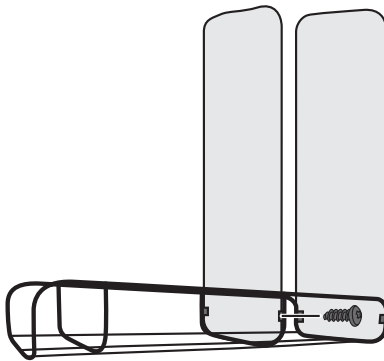
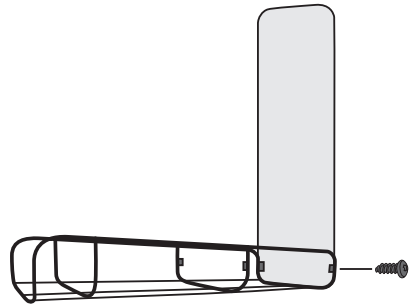
L) Avain



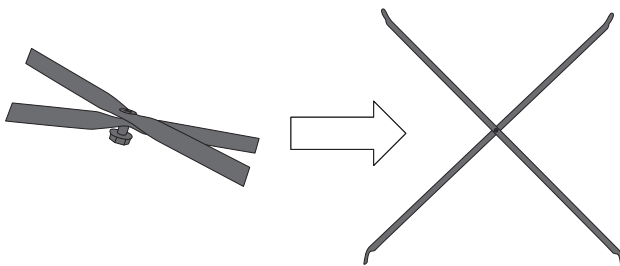
Asennus

1. Aseta toinen pääty tasaiselle alustalle ja kiinnitä hyllylevy D hyllyn alaosaan. Käytä puuruuveja J.

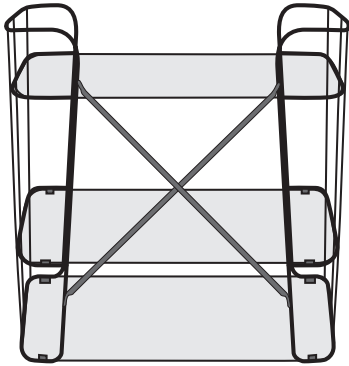
△ Hyllylevy D on hieman pitempi kuin hyllylevy C ja asennetaan alimmaksi.



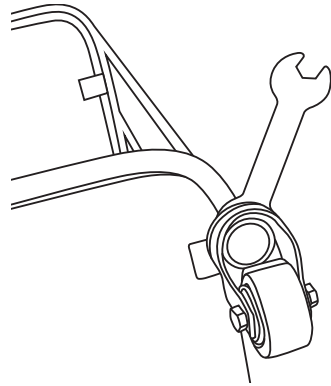
2. Kiinnitä hyllylevy C ja toinen pääty puuruuveilla J.



3. Ruuvaa tuet yhteen ruuveilla ja muttereilla G ja H.



4. Kiinnitä tuet hyllykköön ruuveilla ja muttereilla K ja I.



5. Asenna pyörät. Käytä mukana tulevaa avainta L.

Huolto ja ylläpito

Pyyhi tuote kevyesti kostutetulla liinalla. Käytä mietoa puhdistusainetta. Älä käytä luottimia tai syövyttäviä kemikaaleja.

Kierrättäminen

Kierrätä tuote asianmukaisesti, kun poistat sen käytöstä. Tarkempia kierrätysohjeita saat kuntasi jäteneuvonnasta.

Tekniset tiedot

Mitat 86,5 × 59,5 × 30,5 cm

Rollbares Regal

Art.Nr. 44-3404 Modell KM-180307-1

Vor Inbetriebnahme die Bedienungsanleitung vollständig durchlesen und für künftigen Gebrauch aufbewahren. Irrtümer, Abweichungen und Änderungen behalten wir uns vor. Bei technischen Problemen oder anderen Fragen freut sich unser Kundenservice über eine Kontaktaufnahme (Kontakt siehe Rückseite).

Produktbeschreibung

- Rollbares Regal.
- Schwarzlackiertes Metall.
- Mit drei Regalböden aus unbehandeltem Holz, die sich problemlos schleifen oder mit Farbe, Öl oder Lack individuell gestalten lassen.

A) Seitengiebel (2 St.)

B) Strebe (2 St.)

C) Kurze Regalböden (2 St.)

D) Langer Regalboden (1 St.)

E) Rollen (2 St.)

F) Rollen mit Arretierung (2 St.)

G) Schraube (1 St.)

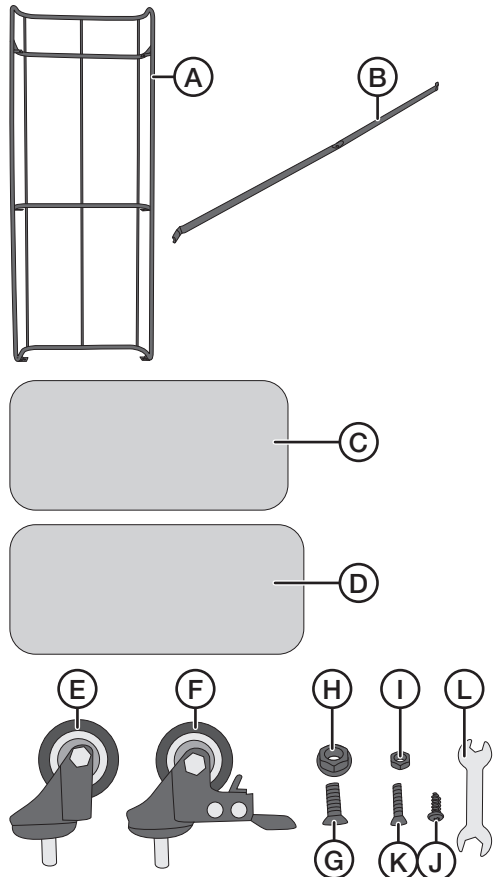
H) Mutter (1 St.)

I) Mutter (4 St.)

J) Holzschrauben (12 St.)

K) Schrauben (4 St.)

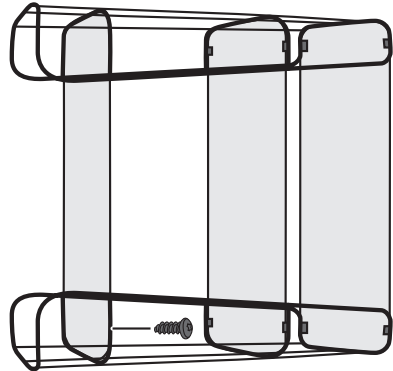
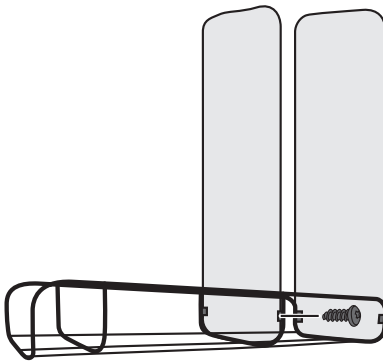
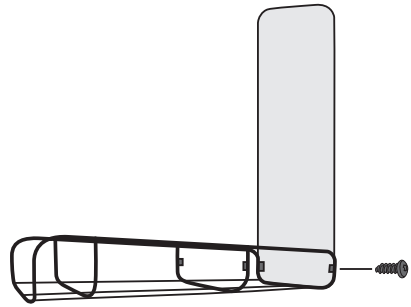
L) Schraubenschlüssel



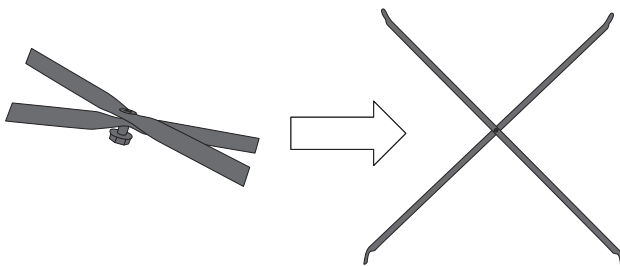
Montage

1. Eine der Regalseiten auf eine ebene Fläche legen und Regalboden D ganz unten im Regal befestigen. Dazu die Holzschrauben J verwenden.

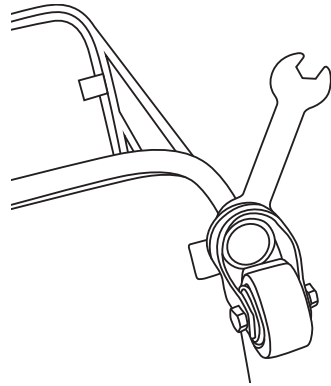
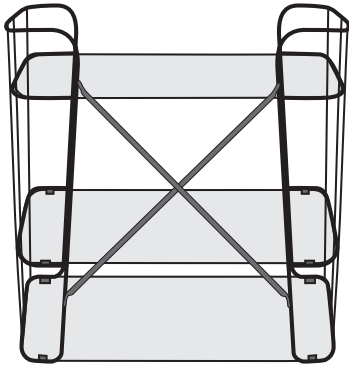
△ Regalboden D ist etwas breiter als Regalboden C und sollte daher ganz unten montiert werden.



2. Regalboden C und die andere Regalseite mithilfe der Holzschrauben J befestigen.



3. Die zwei Stangen mithilfe von Schraube G und Mutter H zusammenschrauben.



4. Das Stangenkreuz mithilfe von Schraube K und Mutter I am Regal befestigen.

5. Die Rollen montieren. Hierzu den mitgelieferten Schraubenschlüssel L benutzen.

Pflege und Wartung

Das Produkt mit einem feuchten Tuch reinigen. Ein sanftes Reinigungsmittel verwenden, keine scharfen Chemikalien oder Lösungsmittel.

Hinweise zur Entsorgung

Bitte das Produkt entsprechend den lokalen Bestimmungen entsorgen. Weitere Informationen sind von der Gemeinde oder den kommunalen Entsorgungsbetrieben erhältlich.

Technische Daten

Abmessungen 86,5 × 59,5 × 30,5 cm

Sverige

Kundtjänst tel.: 0247/445 00
fax: 0247/445 09
e-post: kundservice@clasohlson.se

Internet www.clasohlson.se

Post Clas Ohlson AB, 793 85 INSJÖN

Norge

Kundesenter tlf.: 23 21 40 00
faks: 23 21 40 80
e-post: kundesenter@clasohlson.no

Internett www.clasohlson.no

Post Clas Ohlson AS, Postboks 485 Sentrum, 0105 OSLO

Suomi

Asiakaspalvelu puh.: 020 111 2222
sähköposti: asiakaspalvelu@clasohlson.fi

Internet www.clasohlson.fi

Osoite Clas Ohlson Oy, Kaivokatu 10 B, 00100 HELSINKI

Great Britain

Customer Service contact number: 020 8247 9300
e-mail: customerservice@clasohlson.co.uk

Internet www.clasohlson.co.uk

Postal 10 – 13 Market Place
Kingston upon Thames
Surrey
KT1 1JZ

Deutschland

Kundenservice Hotline: 040 2999 78111
E-Mail: kundenservice@clasohlson.de

Homepage www.clasohlson.de

Postanschrift Clas Ohlson GmbH, Jungfernstieg 38,
20354 Hamburg

clas ohlson