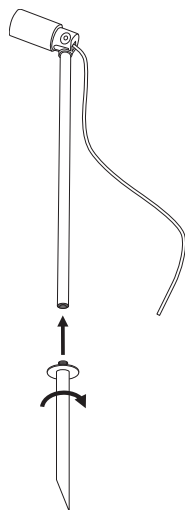


Please read the entire instruction manual before using the product and then save it for future reference. We reserve the right for any errors in text or images and any necessary changes made to technical data. In the event of technical problems or other queries, please contact our Customer Services.

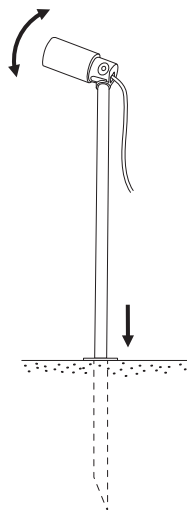
## Safety

- Never subject the product to knocks or blows.
- Do not place the product where it could fall into water or other liquid.
- Never let children play with the product.
- Never try to dismantle or repair the product yourself.
- Never use the product if it has been damaged in any way.
- Never try to open the product, repair or modify it in any way.
- Never look directly into the light source; it could damage your eyes.

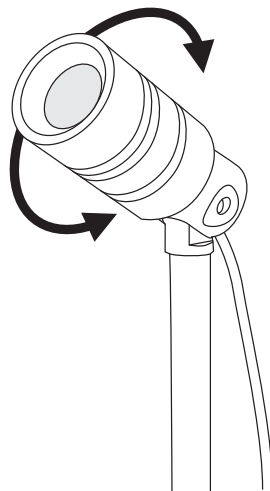
## Installation



1. Screw the ground stake tightly onto the lamp housing.

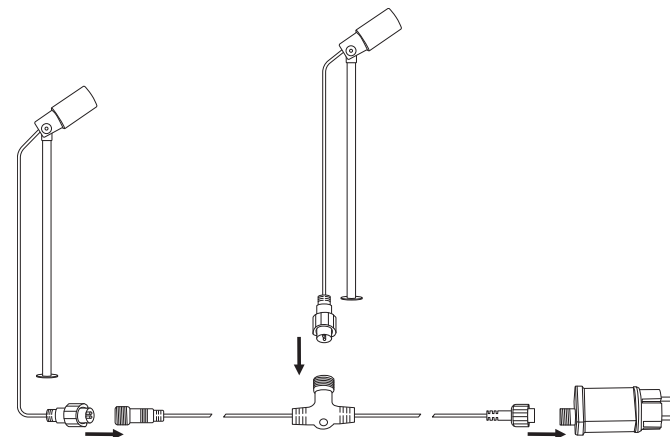


2. Decide where to put the garden lights. Carefully push the ground stake into the ground, and tilt the lamp until you get the desired angle.



3. Twist the lens to get the desired beam angle.

4. Connect the splitter cable to the lights and the mains adaptor. Check that all screws and nuts are securely tightened. Plug the mains adaptor into a 230 V electrical outlet.



## Care and maintenance

Clean the product using a damp cloth. Use only mild cleaning agents, never solvents or corrosive chemicals.

## Responsible disposal

This symbol indicates that this product should not be disposed of with general household waste. This applies throughout the entire EU. In order to prevent any harm to the environment or health hazards caused by incorrect waste disposal, the product must be handed in for recycling so that the material can be disposed of in a responsible manner. When recycling your product, take it to your local collection facility or contact the place of purchase. They will ensure that the product is disposed of in an environmentally sound manner.



## Specifications

<b>Spotlight</b>	3 V DC, 1.5 W
<b>Mains adaptor</b>	
<b>Input</b>	100–240 V AC, 50/60 Hz
<b>Output</b>	280mA DC 8–14V 3.9W
<b>Length of cable</b>	1.6 m (spotlight) 5 m (splitter cable)

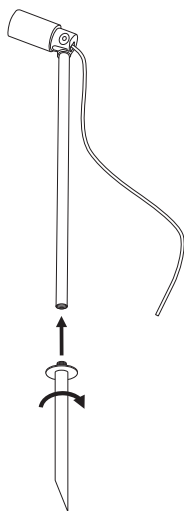
<b>IP rating</b>	IP65
<b>Height above ground</b>	Approx. 35 cm
<b>Dimensions</b>	3.6 × 15 × 60 cm

Läs igenom hela bruksanvisningen före användning och spara den sedan för framtida bruk. Vi reserverar oss för ev. text- och bildfel samt ändringar av tekniska data. Vid tekniska problem eller andra frågor, kontakta vår kundtjänst.

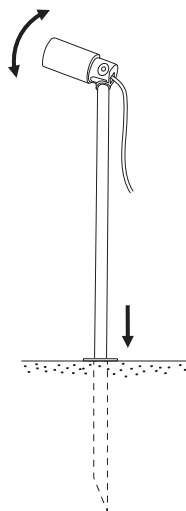
## Säkerhet

- Utsätt inte produkten för slag eller stötar.
- Placera inte produkten så att den kan falla ner i vatten eller annan vätska.
- Låt aldrig barn leka med produkten.
- Försök aldrig att plocka isär eller modifiera produkten.
- Använd inte produkten om den på något sätt är skadad.
- Försök aldrig att öppna produkten, reparera, demontera eller modifiera den på något sätt.
- Titta aldrig direkt in i ljuskällan då detta kan orsaka bestående ögonskador.

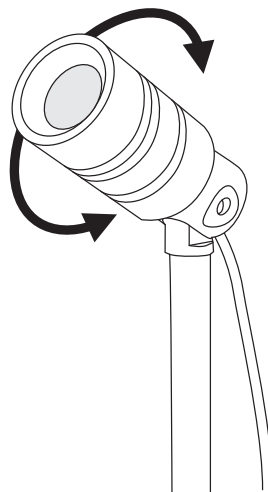
## Installation



1. Skruva fast markspjutet på lampfästet.

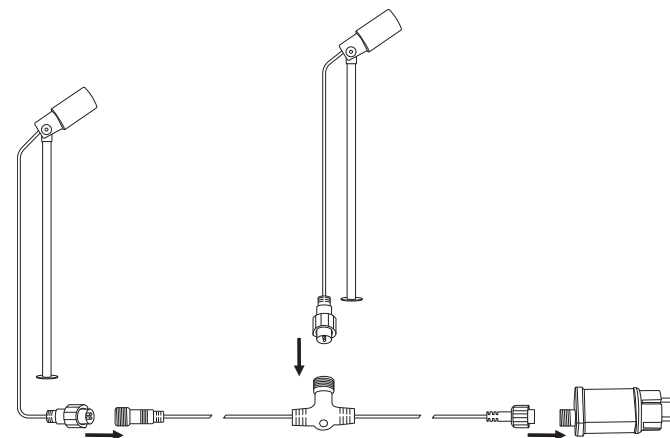


2. Bestäm var trädgårdsbelysningen ska placeras. Stick försiktigt ner markspjutet i marken och vrid lampan till önskad vinkel.



3. Vrid på linsen för att ändra ljusets spridningsvinkel.

4. Anslut förgreningskabeln till lamporna och till nätadaptern. Skruva åt muttrarna så att kontakterna tätar ordentligt. Anslut nätadaptern till ett 230 V-vägguttag.



## Skötsel och underhåll

Rengör produkten med en lätt fuktad trasa. Använd ett mildt rengöringsmedel, aldrig lösningsmedel eller frätande kemikalier.

## Avfallshantering

Denna symbol innebär att produkten inte får kastas tillsammans med annat hushållsavfall. Detta gäller inom hela EU. För att förebygga eventuell skada på miljö och hälsa, orsakad av felaktig avfallshantering, ska produkten lämnas till återvinning så att materialet kan tas omhand på ett ansvarsfullt sätt. När du lämnar produkten till återvinning, använd dig av de returhanteringssystem som finns där du befinner dig eller kontakta inköpsstället. De kan se till att produkten tas om hand på ett för miljön tillfredställande sätt.



## Specifikationer

<b>Spotlight</b>	3 V DC, 1,5 W
<b>Nätadapter</b>	
<b>In</b>	100–240 V AC, 50/60 Hz
<b>Ut</b>	280mA DC 8–14V 3,9W
<b>Kabellängd</b>	1,6 m (spotlight) 5 m (förgreningskabel)

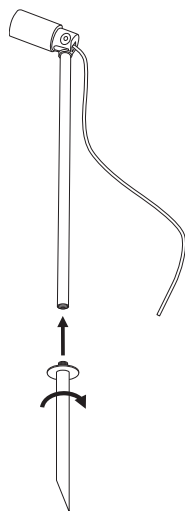
<b>Kapslingsklass</b>	IP65
<b>Höjd från mark</b>	Ca 350 mm
<b>Mått</b>	36 × 150 × 600 mm

Les brukerveiledningen grundig før produktet tas i bruk og ta vare på den for framtidig bruk. Vi reserverer oss mot ev. feil i tekst og bilde, samt forandringer av tekniske data. Ved tekniske problemer eller om du har spørsmål, ta kontakt med vårt kundesenter.

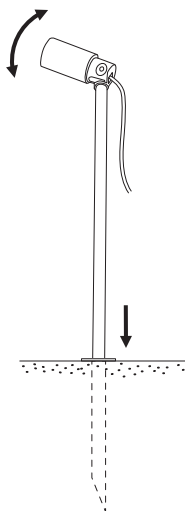
## Sikkerhet

- Utsett ikke produktet for slag eller støt.
- Plasser ikke produktet slik at det kan komme i kontakt med vann eller annen væske.
- La aldri barn leke med produktet.
- Produktet må ikke plukkes fra hverandre eller modifiseres.
- Bruk ikke batterieliminatoren hvis den er skadet.
- Forsøk aldri å åpne, reparere, demontere eller modifisere produktet på noe vis.
- Se aldri direkte inn i lyskilden da dette kan føre til varige øyeskader.

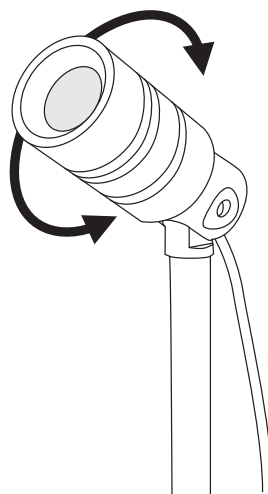
## Installasjon



1. Fest markspydet til lampefestet.

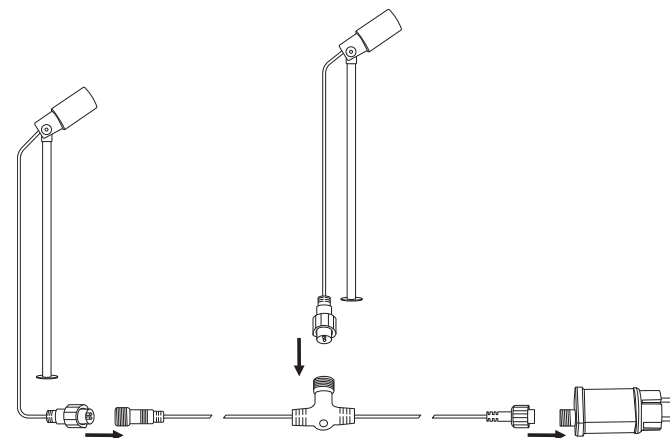


2. Bestem hvor hagebelysningen skal plasseres. Skyv jordspydet forsiktig ned i bakken og dreii lampen til ønsket vinkel.



3. Drei på linsen for å endre spredningsvinkelen på lyset.

4. Koble forgreningskabelen til lampene og nettadapteren. Skru til mutterene sånn at kontaktene tetter godt. Koble nettadapteren til et 230 V strømuttak.



## Vedlikehold

Rengjør produktet med en lett fuktet klut. Bruk et mildt rengjøringsmiddel, aldri løsemidler eller etsende kjemikalier.

## Avfallshåndtering

Symbolet betyr at produktet ikke skal kastes sammen med husholdningsavfallet. Dette gjelder innenfor EØS-området. For å forebygge eventuelle skader på helse og miljø som følge av feil håndtering av avfall, skal produktet leveres til gjenvinning, slik at materialet blir tatt hånd om på en ansvarsfull måte. Benytt miljøstasjonene som er der du befinner deg eller ta kontakt med forhandler. De vil ta hånd om produktet på en miljømessig tilfredsstillende måte.



## Spesifikasjoner

<b>Spotlight</b>	3 V DC, 1,5 W
<b>Nettadapter</b>	
<b>Inn</b>	100–240 V AC, 50/60 Hz
<b>Ut</b>	280mA DC 8–14V 3,9W
<b>Kabellengde</b>	1,6 m (spotlight) 5 m (forgreningskabel)

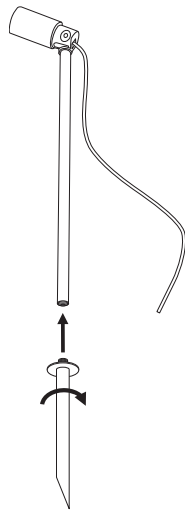
<b>Kapslingsklasse</b>	IP65
<b>Høyde over bakken</b>	Ca. 350 mm
<b>Mål</b>	36 × 150 × 600 mm

Lue koko käyttöohje ja säästä se tulevaa käyttöä varten. Pidätämme oikeuden teknisten tietojen muutoksiin. Emme vastaa mahdollisista teksti- tai kuvavirheistä. Jos tuotteeseen tulee teknisiä ongelmia, ota yhteys myymälään tai asiakaspalveluun.

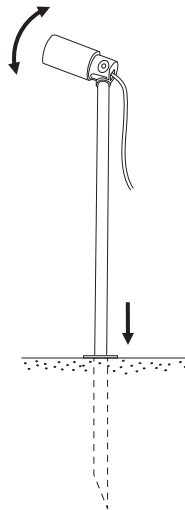
## Turvallisuus

- Älä altista laitetta iskuille tai kolhuille.
- Sijoita laite niin, että se ei pääse putoamaan veteen tai muuhun nesteeseen.
- Älä anna lasten leikkiä laitteella.
- Älä yritä purkaa tai muuttaa tuotetta millään tavalla.
- Älä käytä laitetta, jos se on vioittunut.
- Älä avaa, korjaa, pura tai muokkaa laitetta millään tavalla.
- Älä katso suoraan kohti sytytettyä lampua - pysyvien silmävaurioiden vaara.

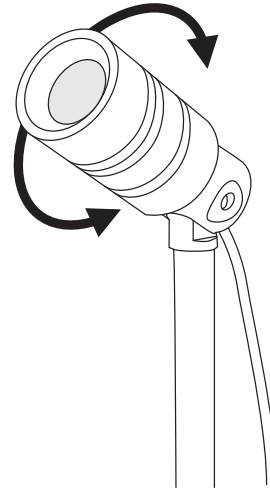
## Asentaminen



1. Ruuvaa maapiikki kiinni lampun kiinnikkeeseen.

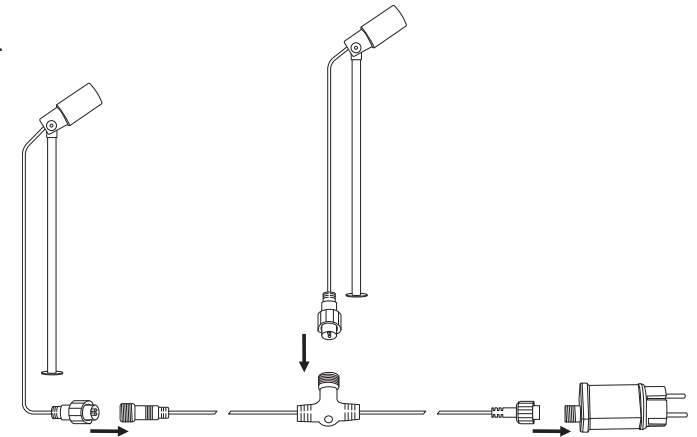


2. Valitse puutarhavalaisimen sijoituspaikka. Paina maapiikki varovasti maahan, tai taita lamppu sopivaan kulmaan.



3. Voit säätää sirontakulmaa kiertämällä linssiä.

4. Liitä haaroitusjohto lamppiuihin ja muuntajaan. Kiristä mutterit jotta liittimet ovat kunnolla kiinni. Liitä muuntaja 230 V:n pistorasiaan.



## Huolto ja ylläpito

Pyyhi tuote kevyesti kostutetulla liinalla. Käytä mietoja puhdistusainetta. Älä käytä liuottimia tai syövyttäviä kemikaaleja.

## Kierrättäminen

Tämä kuvake tarkoittaa, että tuotetta ei saa hävittää kotitalousjätteen seassa. Tämä koskee koko EU-aluetta. Virheellisestä hävittämisestä johtuvien mahdollisten ympäristö- ja terveyshaittojen ehkäisemiseksi tuote tulee viedä kierrätettäväksi, jotta materiaali voidaan käsitellä vastuullisella tavalla. Kierrätä tuote käyttämällä paikallisia kierrätysjärjestelmiä tai ota yhteys ostopaikkaan. Ostopaikassa tuote kierrätetään vastuullisella tavalla.



## Tekniset tiedot

<b>Kohdevalaisin</b>	3 V DC, 1,5 W
<b>Muuntaja</b>	
<b>Tulojännite</b>	100–240 V AC, 50/60 Hz
<b>Lähtöjännite</b>	280mA DC 8–14V 3,9W
<b>Johdon pituus</b>	1,6 m (kohdevalaisin) 5 m (haaroitusjohto)

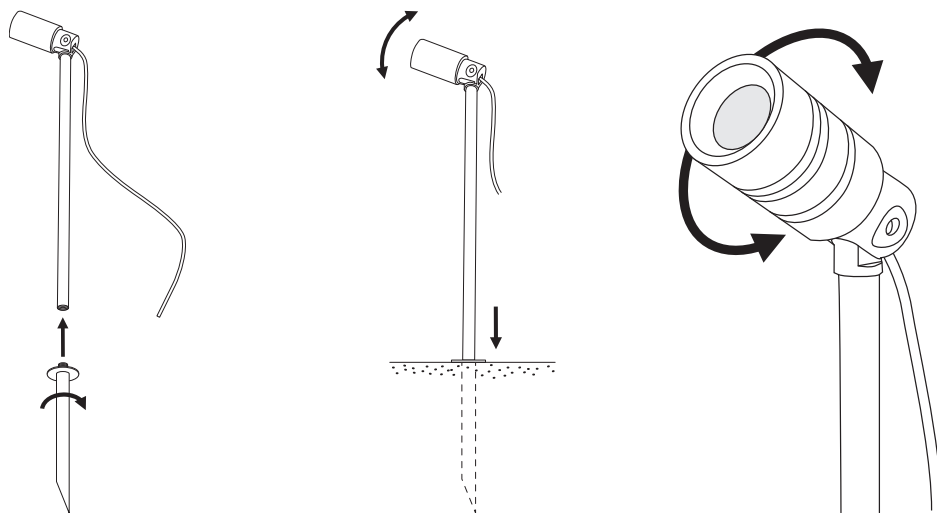
<b>Kotelointiluokka</b>	IP65
<b>Korkeus maasta</b>	N. 350 mm
<b>Mitat</b>	36 × 150 × 600 mm

Vor Inbetriebnahme die Bedienungsanleitung vollständig durchlesen und für künftigen Gebrauch aufbewahren. Irrtümer, Abweichungen und Änderungen behalten wir uns vor. Bei technischen Problemen oder anderen Fragen freut sich unser Kundenservice über eine Kontaktaufnahme.

## Sicherheitshinweise

- Das Produkt vor Stößen und Erschütterungen schützen.
- Das Produkt so ablegen, dass es nicht in Wasser oder andere Flüssigkeiten fallen kann.
- Kein Kinderspielzeug.
- Niemals versuchen, das Produkt zu zerlegen oder technisch zu verändern.
- Das Produkt nicht betreiben, wenn es auf irgendeine Weise beschädigt ist.
- Niemals versuchen, das Produkt zu öffnen, zu reparieren oder anderweitig Änderungen vorzunehmen.
- Niemals direkt in die Lichtquelle blicken, dies kann bleibende Augenschäden verursachen.

## Installation

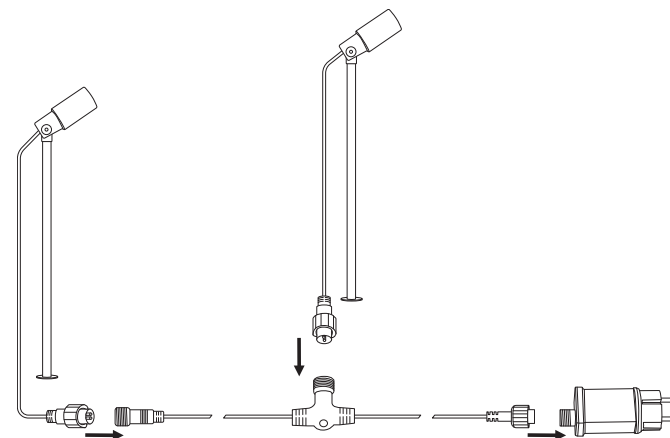


1. Den Erdspieß am Fuß des Strahlers festschrauben.

2. Planen, wo die Gartenstrahler installiert werden sollen. Den Erdspieß vorsichtig in die Erde stecken und den Strahler im gewünschten Winkel ausrichten.

3. Die Linse drehen, um den Ausstrahlungswinkel zu verändern.

4. Das Verteilerkabel an die Strahler und an das Netzteil anschließen. Die Muttern fest anziehen, damit die Verbindungen dicht sind. Das Netzteil an eine 230 V-Steckdose anschließen.



## Pflege und Wartung

Das Produkt mit einem feuchten Tuch reinigen. Ein sanftes Reinigungsmittel verwenden, keine scharfen Chemikalien oder Lösungsmittel.

## Hinweise zur Entsorgung

Dieses Symbol zeigt an, dass das Produkt nicht gemeinsam mit dem Hausmüll entsorgt werden darf. Dies gilt in der gesamten EU. Um möglichen Schäden für Umwelt und Gesundheit vorzubeugen, die durch unsachgemäße Abfallentsorgung verursacht werden, dieses Produkt zum verantwortlichen Recycling geben, um die nachhaltige Wiederverwertung von stofflichen Ressourcen zu fördern. Bei der Abgabe des Produktes bitte die örtlichen Recycling- und Sammelstationen nutzen oder den Händler kontaktieren. Dieser kann das Produkt auf eine umweltfreundliche Weise recyceln.



## Technische Daten

<b>Strahler</b>	3 V DC, 1,5 W
<b>Netzteil</b>	
<b>Primärspannung</b>	100–240 V AC, 50/60 Hz
<b>Sekundärspannung</b>	280mA DC 8–14V 3,9W
<b>Länge der Kabel</b>	1,6 m (Gartenstrahler) 5 m (Verteilerkabel)

<b>Schutzart</b>	IP65
<b>Höhe ab Boden</b>	ca. 35 cm
<b>Abmessungen</b>	3,6 × 15 × 60 cm