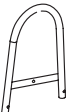
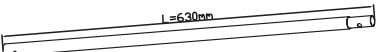
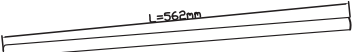
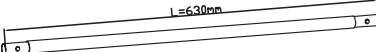
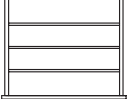





## Clothes Rack

Art.no 44-3837

Please read the entire instruction manual before using the product and then save it for future reference. We reserve the right for any errors in text or images and any necessary changes made to technical data. In the event of technical problems or other queries, please contact our Customer Services.

### Product description

A		Top part x 2
B		Top upright x 4
C		Clothes rail x 1
D		Lower upright x 4
E		Shelf x 1
F		Lower part x 2
G		Screw x 6
H		Foot x 4

### Care and maintenance

Clean the product using a damp cloth. Use only mild cleaning agents, never solvents or corrosive chemicals.

### Responsible disposal

The product should be disposed of in accordance with local regulations. If you are unsure how to proceed, contact your local council.

### Specifications


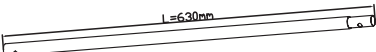
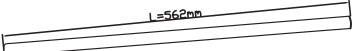
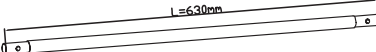
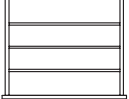



Dimensions when assembled 60 x 50 x 160 cm

## Klädställning

Art.nr 44-3837

Läs igenom hela bruksanvisningen före användning och spara den sedan för framtida bruk. Vi reserverar oss för ev. text- och bildfel samt ändringar av tekniska data. Vid tekniska problem eller andra frågor, kontakta vår kundtjänst.

### Produktbeskrivning

A		Överdel x 2
B		Ben, övre x 4
C		Klädstång x 1
D		Ben, nedre x 4
E		Hylla x 1
F		Underdel x 2
G		Skruv x 6
H		Fot x 4

### Skötsel och underhåll

Rengör produkten med en lätt fuktad trasa. Använd ett mildt rengöringsmedel, aldrig lösningsmedel eller frätande kemikalier.

### Avfallshantering

När du ska göra dig av med produkten ska detta ske enligt lokala föreskrifter. Är du osäker på hur du ska gå tillväga, kontakta din kommun.

### Specifikationer


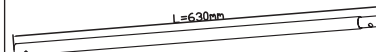
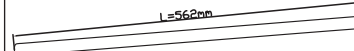
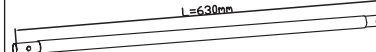




Mått monterad 60 x 50 x 160 cm

## Garderobestativ

Art.nr. 44-3837

Les gjennom bruksanvisningen for produktet tas i bruk, og ta vare på den for fremtidig bruk. Vi tar forbehold om eventuelle feil i tekst og bilder, samt endringer av tekniske data. Ved tekniske problemer eller andre spørsmål, kontakt vårt kundesenter.

### Produktbeskrivelse

A		Overdel x 2
B		Ben, øvre x 4
C		Garderobestang x 1
D		Ben, nedre x 4
E		Hylla x 1
F		Underdel x 2
G		Skrue x 6
H		Fot x 4

### Vedlikehold

Rengjør produktet med en lett fuktet klut. Bruk et mildt rengjøringsmiddel, aldri løsemidler eller etsende kjemikalier.

### Avfallshåndtering

Når produktet skal kasseres skal det skje i henhold til lokale forskrifter. Er du usikker på hvordan du skal gå frem, kontakt din kommune.

### Spesifikasjoner

Mål monterert 60 x 50 x 160 cm

Ver: 20190702

# Vaaterekki

Tuoteno 44-3837

Lue koko käyttöohje ja säästä se tulevaa käyttöä varten. Pidätämme oikeuden teknisten tietojen muutoksiin. Emme vastaa mahdollisista teksti- tai kuvavirheistä. Jos tuotteeseen tulee teknisiä ongelmia, ota yhteys myymälään tai asiakaspalveluun.

## Tuotekuvaus

A		Yläosa x 2
B		Runko, ylempi x 4
C		Vaatetanko x 1
D		Runko, alempi x 4
E		Hylly x 1
F		Jalka x 2
G		Ruuvi x 6
H		Pohjakappale x 4

## Huolto ja ylläpito

Pyyhi tuote kevyesti kostutetulla liinalla. Käytä mietoja puhdistusainetta. Älä käytä liuottimia tai syövyttäviä kemikaaleja.

## Kierrättäminen

Kierrätä tuote asianmukaisesti, kun poistat sen käytöstä. Tarkempia kierrätysohjeita saat kurtasi jäteneuvonnasta.

## Tekniset tiedot

Mitat asennettuna 60 x 50 x 160 cm

# Kleiderständer

Art.Nr. 44-3837

Vor der Benutzung die Anleitung vollständig durchlesen und für künftigen Gebrauch aufbewahren. Irrtümer, Abweichungen und Änderungen behalten wir uns vor. Bei technischen Problemen oder anderen Fragen freut sich unser Kundenservice über eine Kontaktaufnahme.

## Produktbeschreibung

A		Oberteil x 2
B		Obere Stange x 4
C		Kleiderstange x 1
D		Untere Stange x 4
E		Ablage x 1
F		Unterteil x 2
G		Schraube x 6
H		Fußteil x 4

## Pflege und Wartung

Das Produkt mit einem feuchten Tuch reinigen. Ein sanftes Reinigungsmittel verwenden, keine scharfen Chemikalien oder Lösungsmittel.

## Hinweise zur Entsorgung

Das Produkt bitte den lokalen Bestimmungen entsprechend entsorgen. Weitere Informationen sind von der Gemeinde oder den kommunalen Entsorgungsbetrieben erhältlich.

## Technische Daten

Abmessungen aufgebaut 60 x 50 x 160 cm

## Assembly Montering Asennus Installation

