

WINBOT 950™

NB Bruksanvisning



Gratulerer med kjøpet av ECOVACS ROBOTICS WINBOT!

Vi håper den gir deg mange år med glede. Vi er sikre på at kjøpet av den nye roboten bidrar til å holde hjemmet ditt rent og gir deg mer kvalitetstid til å gjøre andre ting.

Lev smart. Nyt livet.

Hvis du havner i situasjoner som ikke er godt forklart i denne bruksanvisningen, kan du ta kontakt med kundeservicesenteret der en tekniker kan ta opp det spesifikke problemet eller spørsmålet.

Hvis du vil ha mer informasjon kan du besøke det offisielle ECOVACS ROBOTICS-nettstedet: **www.ecovacs.com**

Firmaet forbeholder seg retten til å utføre endringer av teknologi og/eller design for dette produktet for kontinuerlig forbedring.

Takk for at du valgte WINBOT!

Innholdfortegnelse

1. Viktige sikkerhetsinstruksjoner	2
2. Pakkens innhold og tekniske spesifikasjoner	5
2.1 Pakkens innhold	5
2.2 Spesifikasjoner	5
2.3 Produktdiagram	6
3. Betjene WINBOT	7
3.1 Merknader før rengjøring	7
3.2 Fest renseskuten	8
3.3 Monter strømadapteren	8
3.4 Monter sikkerhetstau	9
3.5 Plasser sikkerhetsbøyle	10
3.6 Spraybar vaskeopløsning	11
3.7 Start	11
3.8 Sett på pause	13
3.9 Stopp	13
4. Vedlikehold	15
4.1 Renseskut	15
4.2 Vifte, sensorer og nal	15
4.3 Kjøretråder	16
5. Lys og lyder for statusindikator	17
6. Feilsøking	18

1. Viktige sikkerhetsinstruksjoner

Når du bruker et elektrisk apparat, bør du følge grunnleggende forholdsregler, slik som det følgende:

LES ALLE INSTRUKSENE FØR DU BRUKER DETTE APPARATET. TA VARE PÅ DISSE INSTRUKSENE

1. Dette apparatet kan brukes av personer med en redusert fysisk, sansemessig eller mental kapasitet eller manglende erfaring og kunnskap, hvis de har tilsyn eller har fått opplæring om bruken av apparatet på en trygg måte og forstår farene det innebærer. Barn bør ikke leke med apparatet. Apparatet skal ikke brukes, hvis det har falt ned, hvis det har synlige tegn på skader, eller hvis det lekker. Hold apparatet utenfor barns rekkevidde når det lades opp.
2. Ikke bruk apparatet i ekstremt varme eller kalde miljøer (under 0 °C, over 40 °C, over 65 % fuktighet). Apparatet kan brukes til å vaske vinduer på utsiden, hvis det er skikkelig festet til Safety Pod-en, hvis det ikke blåser, regner eller snør.
3. Husk å sørge for at apparatet er plagget inn mens det rengjør. Apparatet har et reservebatteri som lader ved bruk. Reservebatteriet tilfører strøm til apparatet hvis det ikke er koblet til strømmettet eller hvis strømmen går.
4. Ikke etterlat apparatet uten tilsyn når det er plagget inn i stikkontakten.
5. KUN til husholdningsbruk. Ikke bruk apparatet i kommersielle eller industrielle miljøer.
6. Ikke bruk apparatet på sprukket glass.
7. Bruk kun tilbehør som er anbefalt eller levert av produsenten. Bruk kun strømadapteren som leveres av produsenten.
8. Sørg for at strømforsyningens spenning matcher strømspenningen som er merket på strømadapteren.
9. Ikke bruk apparatet i et vindu med karmen, hvis karmene er mindre enn 5 mm.
10. Ikke bruk apparatet på fettete eller våte vinduer.
11. Oppbevar apparatet vekk fra varme og antennebare materialer.
12. Ikke bruk apparatet, hvis det ikke kan festes godt til glasset eller hvis det har synlige tegn på skader.
13. For å redusere risikoen for elektrisk støt, bør du ikke sette apparatet i vann eller en annen væske. Ikke plasser eller oppbevar apparatet på et sted hvor det kan falle ned eller trekkes inn i et kar eller en servant.
14. Ikke rør strømkontakten eller apparatet med våte hender.
15. Ikke lad apparatet i ekstremt varme eller kalde miljøer – det

1. Viktige sikkerhetsinstruksjoner

kan påvirke batteriets levetid. Når du lader apparatet, må du ikke plassere det på andre elektriske apparater, og det må holdes unna brann og væsker.

16. Vær forsiktig, så du ikke skader strømledningen. Ikke trekk eller bær apparatet etter strømledningen, eller bruk strømledningen som håndtak, lukk et vindu over strømledningen eller sett tunge gjenstander på strømledningen. Hold strømledningen unna varme overflater.
17. Ikke bruk sammen med en skadd strømledning eller stikkontakt. Ikke bruk apparatet hvis det ikke virker skikkelig, har falt ned, blitt skadd, eller har kommet i kontakt med vann. Den må repareres av produsenten eller en av deres reparatører for å unngå fare.
18. Hvis strømledningen er skadd, må den byttes ut av produsenten eller en av deres reparatører for å unngå fare.
19. Støpselet må tas ut av stikkontakten før du rengjør eller vedlikeholder apparatet. Ikke trekk ut kontakten til strømadapteren ved å trekke i strømledningen.
20. Reservebatteriet må byttes ut av produsenten eller en av deres reparatører for å hindre fare.
21. Reservebatteriet må fjernes og avhendes ifølge lokale lover og reguleringer før avhending av apparatet.
22. Apparatet må trekkes ut av stikkontakten før du fjerner batteriet før avhending av apparatet.
23. Avhend brukte batterier ifølge lokale lover og reguleringer.
24. Ikke brenn apparatet, selv om det er alvorlig ødelagt. Batteriet kan eksplodere i brann.
25. Apparatet må brukes ifølge veiledningen i denne bruksanvisningen. Firmaet kan ikke holdes erstatningspliktige eller ansvarlige for noen skader eller personskader som er forårsaket av feil bruk.
- 26. ADVARSEL:** For å lade opp batteriet, skal du kun bruke den avtakbare forsyningsenheten EA10952 som følger med dette apparatet.
27. Roboten inneholder batterier som kun kan byttes av faglærte personer.
28. Fjernkontrollen har allerede innsatt to ikke-oppladbare AAA R03-batterier. For å bytte batteriet i fjernkontrollen, skal du trykke på og fjerne batteridekselet. Ta ut batteriene og sett inn de nye batteriene med polene vendt riktig vei. Sett på plass

1. Viktige sikkerhetsinstruksjer

batteridekselet.

29. Ikke-oppladbare batterier skal ikke lades.
30. Forskjellige typer batterier eller nye og brukte batterier skal ikke blandes sammen.
31. Batteriene til fjernkontrollen skal settes inn med riktig polaritet. Tomme batterier skal fjernes fra apparatet og avhendes på en trygg måte.
32. Hvis fjernkontrollen skal oppbevares ubrukt i en lengre periode, bør batteriene fjernes.
33. Strømpolene må ikke kortsluttes.
34. Pluggen og strømadapteren må brukes innendørs.

For EU-land

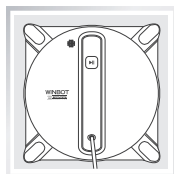


Riktig avhending av dette produktet

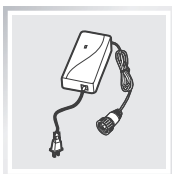
Denne merkingen viser at produktet ikke skal kastes med annet husholdningsavfall i EU. For å hindre mulige skader på miljøet eller menneskers helse fra ukontrollert avhending av avfall, bør du resirkulere det på en ansvarlig måte for å delta i en bærekraftig gjenbruk av materielle ressurser. For å resirkulere det brukte apparatet, bør du bruke systemene for retur og innsamling eller kontakte butikken hvor du kjøpte produktet. De kan trygt resirkulere dette produktet.

2. Pakkens innhold og tekniske spesifikasjoner

2.1 Pakkens innhold



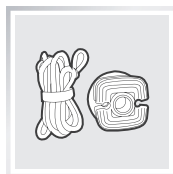
WINBOT



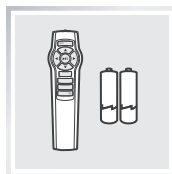
Strømadapter



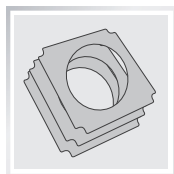
Bruksanvisning



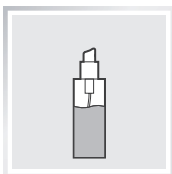
Sikkerhetsbøyle
og tau



Fjernkontroll
med batterier



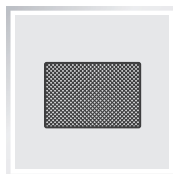
(3) Rensekluter



Vaskeoppløsning
for WINBOT



(1) Skjøteledning
for WINBOT
(1,5 m)



Pusseklut

2.2 Spesifikasjoner

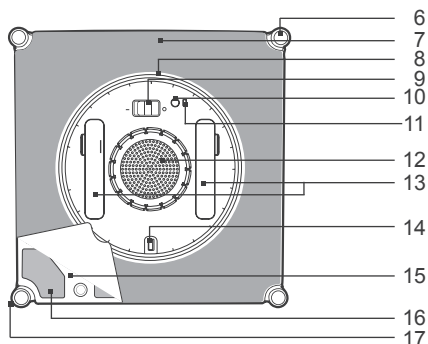
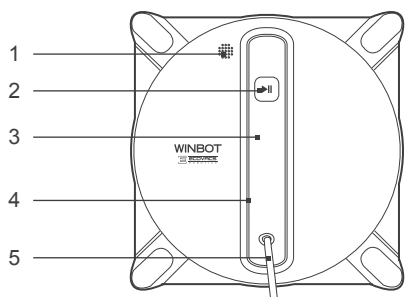
WINBOT-modell	W950		
Driftsspennning	24 VDC	Merkeeffekt	75 W
Batterimodell	HCC1450-4S1P	Batterispesifikasjoner	Litium 14,8 V, 600 mAh
Fjernkontroll			
Batterimodell for fjernkontroll	AAA R03		
Nominell utgangsspennning eller fjernkontrollbatteri	1,5 VDC		
Strømadapter: EA10952			
Inngang: 100–240 VAC 50/60 Hz 2,5 A	Utgang: 24 VDC 3,75 A		

* Tekniske spesifikasjoner og designspesifikasjoner kan endres som følge av kontinuerlige produktforbedringer.

2. Pakkens innhold og tekniske spesifikasjoner

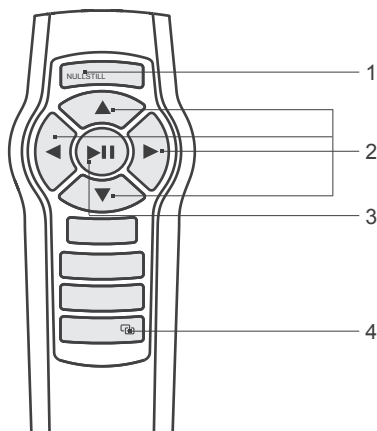
2.3 Produktdiagram

WINBOT



- | | |
|---|----------------------------------|
| 1. Høytaler | 10. Statusindikatorlys på bunnen |
| 2. Statusindikatorlys/START/PAUSE-knapp | 11. Innsugingssensor |
| 3. Håndtak | 12. Vifte |
| 4. Oppgraderingsport (for service etter salg) | 13. Kjøretråder |
| 5. Strømledning | 14. Balansehjul |
| 6. Kantoppdagelsessensorer | 15. Plate for renseskut |
| 7. Renseskut | 16. Borrelås for renseskut |
| 8. Nal | 17. Sideruller |
| 9. Strømbryter i bunnen | |

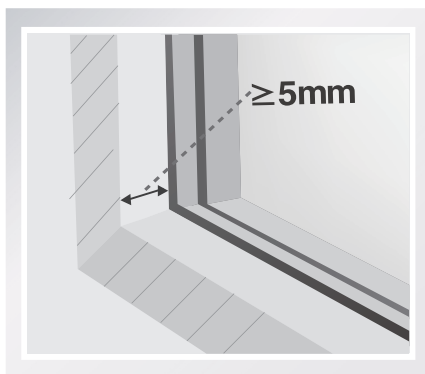
Fjernkontroll



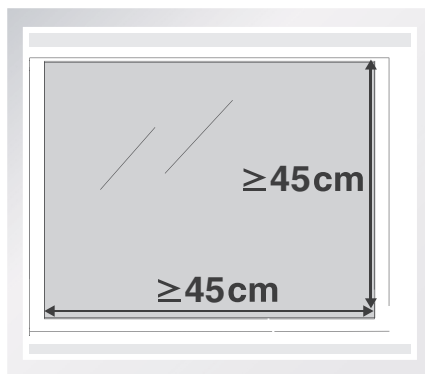
- | |
|--|
| 1. TILBAKESTILL-knapp |
| 2. Retningskontroll-knapper |
| 3. START/PAUSE-knapp |
| 4. Knapp for tilkobling av fjernkontroll |

3. Betjene WINBOT

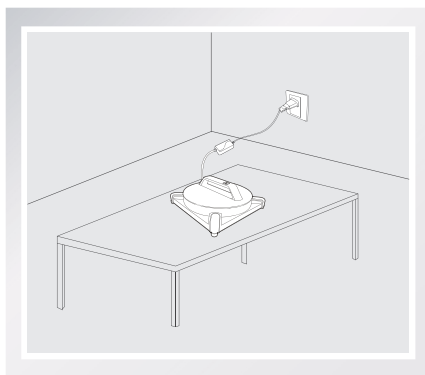
3.1 Merknader før rengjøring



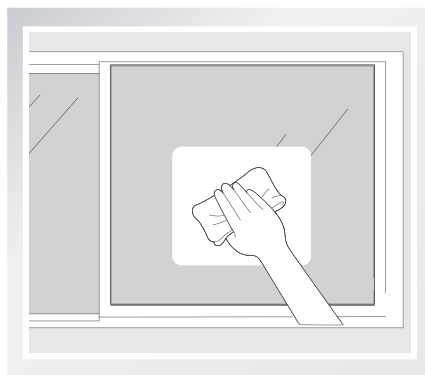
Ikke bruk WINBOT i et vindu med karm, hvis karmene er mindre enn 5 mm.



WINBOT kan rengjøre glass med eller uten karm, forutsatt at glasset er større enn 45 cm x 45 cm.



Hvis WINBOTs statusindikatorlys blinker GRØNT etter den slås PÅ, trenger reservebatteriet lading. La WINBOT være plugget inn for å lade reservebatteriet til statusindikatorlyset blinker BLÅTT – WINBOT kan nå starte rengjøringen. Reservebatteriet er fulladet når statusindikatorlyset stopper å gløde.



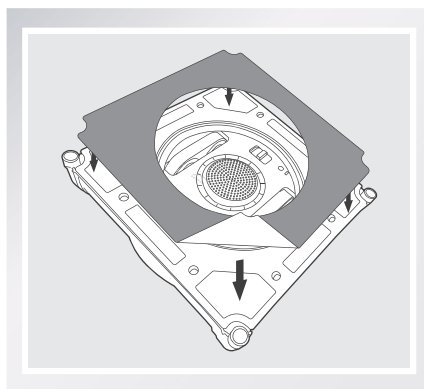
Hvis vinduet er dekket med skitt, må du rengjøre et lite område av glasset før du bruker og plasserer WINBOT der.

3. Betjene WINBOT

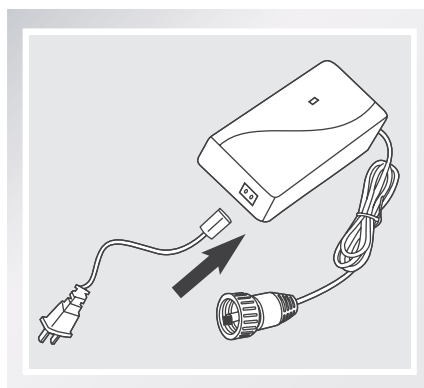
- WINBOT er designet til å brukes til vedlikeholdsrengjøring på vanlige vinduer. Produktet er ikke designet til å erstatte tung rengjøring eller førstegangsrengjøring.
- Sørg for at det er 15 cm klaring mellom glasset og hindere i rommet, for eksempel gardiner eller møbler.
- WINBOT kan rengjøre glass som er montert horisontalt, men bare med Retningskontroll-knappene på fjernkontrollen.
- WINBOT kan rengjøre glass som er montert i en vinkel, men opererer muligens ikke som normalt – i slike tilfeller bør en person befinne seg i området for å hjelpe hvis et problem oppstår.
- Ikke bruk WINBOT opp-ned.
- Henviss til glassprodusentens instruksjoner for vedlikehold og rengjøring før du bruker WINBOT på glass med ujevn overflate, for eksempel matt, teksturert eller belagt glass. ECOVACS ROBOTICS er ikke ansvarlig for skade på grunn av uriktig bruk på slike overflater.

3.2 Fest rensekluten

Vend WINBOT og fest rensekluten jevnt på bunnen av WINBOT. Den hvite siden av rensekluten festes til borrelåsen, og den grå mikrofibersiden er vendt utover. Sørg for at rensekluten ikke dekker nalen eller kantoppdagelsessensorene.

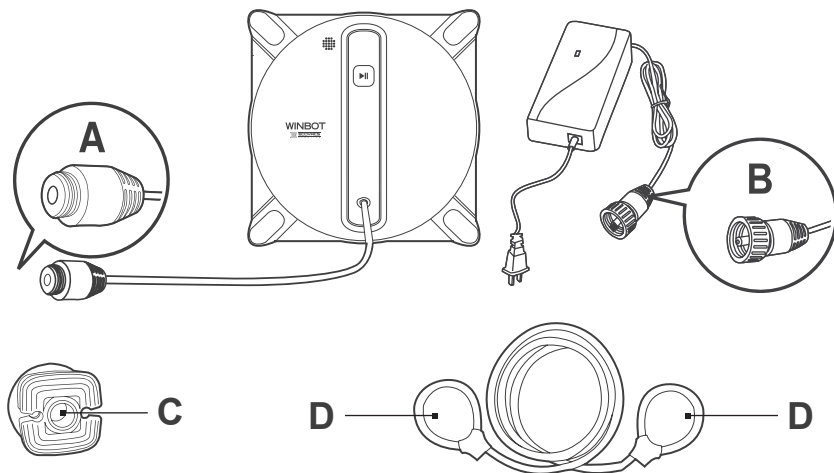


3.3 Monter strømadapteren



3. Betjene WINBOT

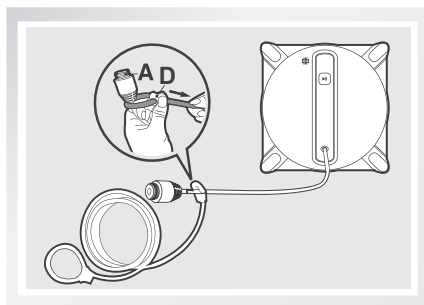
3.4 Monter sikkerhetstauet



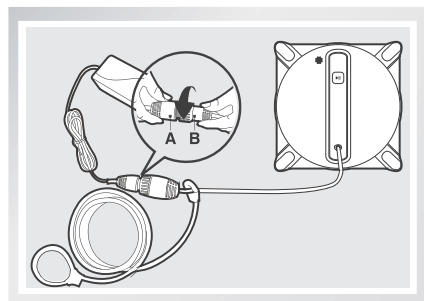
Ende A: WINBOT-strømledning
Ende C: Sikkerhetsbøyle

Ende B: Strømledning for strømadapter
Ende D: Sikkerhetstau

- 1** Fest den ene enden av sikkerhetstauet til ende A på WINBOT-strømledningen og stram.

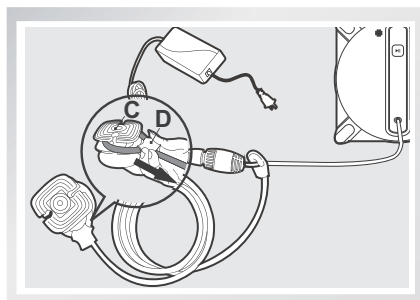


- 2** Koble ende A og ende B og stram.



3. Betjene WINBOT

- 3** Fest den andre enden av sikkerhetstauet rundt sikkerhetsbøylens kanal og trekk til den er stram.



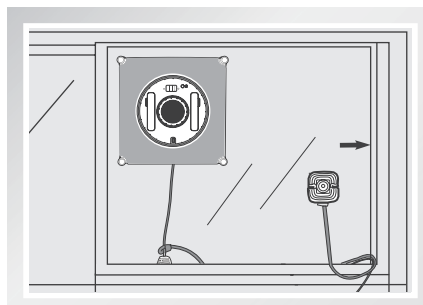
- * Hvis lengden av strømledningen begrenser WINBOTs bevegelse, kan skjøteledningen for WINBOT brukes. Koble fra ende A og ende B, og koble dem til begge ender av skjøteledningen, og stram.
- * Bare én skjøteledning kan brukes med WINBOT.

3.5 Plasser sikkerhetsbøylen

Tørk overflaten av sikkerhetsbøylens sugeskopp ren med den medfølgende pussekluten.

Hvis WINBOT brukes til å rengjøre et vindu innendørs: Trykk sikkerhetsbøylen **BESTEMT** på topphjørnet på vinduet innendørs. Sørg for at sikkerhetsbøylen sitter godt.

Hvis WINBOT brukes til å rengjøre et vindu utendørs: Trykk sikkerhetsbøylen **BESTEMT** på innsiden av vinduet som blir rengjort. Sørg for at sikkerhetsbøylen sitter godt.

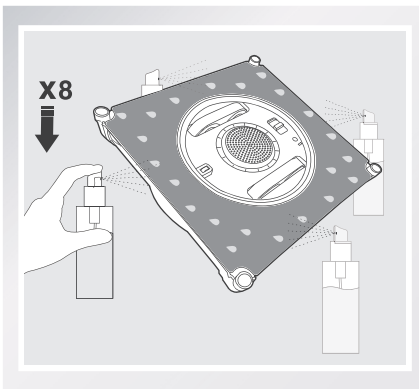


3. Betjene WINBOT

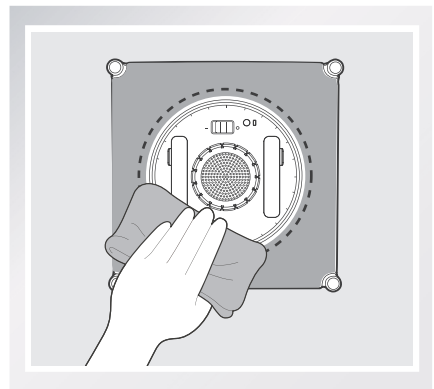
3.6 Spraybar vaskeoppløsning

* Vi anbefaler at du bruker WINBOT med vaskeoppløsning for WINBOT fra ECOVACS. Bruk av vann fra springen eller andre rengjøringsmidler kan ha en uheldig innvirkning på rengjøringsytelsen. Bruk av andre vaskeoppløsninger kan potensielt oppheve garantien.

Spray hver side av renseskuten 8 ganger med den medfølgende vaskeoppløsningen for WINBOT.



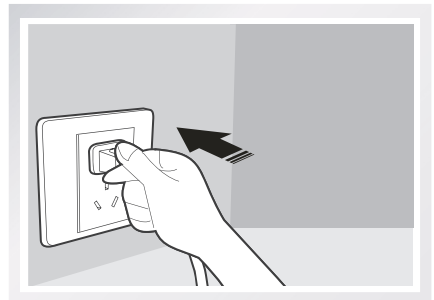
Etter spraying, tørker du bunnen av WINBOT med den medfølgende pussekleden.



3.7 Start


1 Plugg inn WINBOT

* Ikke plugg ut WINBOT under rengjøringen.

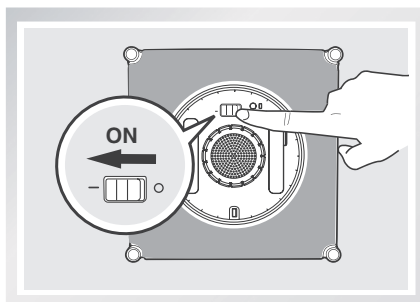


3. Betjene WINBOT

2 Slå PÅ

- Sett strømbryteren til «»-posisjonen. WINBOT er slått PÅ når statusindikatorlyset blinker BLÅTT.

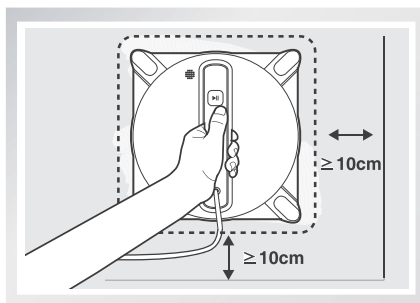
* Hold gjenstander unna WINBOTs vifte for å unngå blokkering.



3 Plasser på glasset

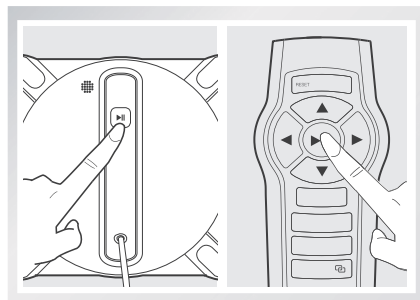
- Plasser WINBOT på vinduet, minst 10 cm fra vinduhjørnene eller andre hindere. WINBOT har festet seg til vinduet når statusindikatorlyset gløder BLÅTT kontinuerlig.

* Sørg for at det er 10 cm klaring mellom glasset og hindere i rommet, for eksempel gardiner eller møbler.



4 Start

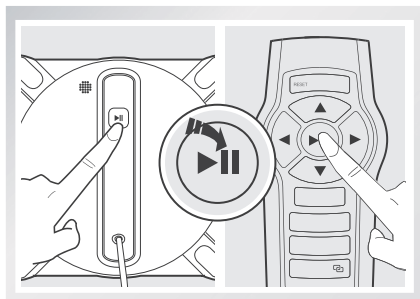
- Start WINBOT ved å trykke på START/PAUSE-knappen på roboten eller på fjernkontrollen.



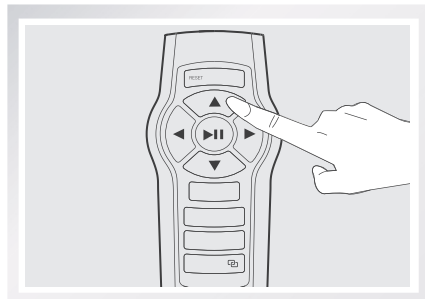
3. Betjene WINBOT

3.8 Pause

Sett WINBOT på pause under rengjøringen ved å trykke på START/PAUSE-knappen på roboten eller på fjernkontrollen.



Styr WINBOT til å bevege seg forover, bakover, til venstre og til høyre med Retningskontroll-knappene på fjernkontrollen når den er på pause. WINBOT rengjør der Retningskontroll-knappene brukes.

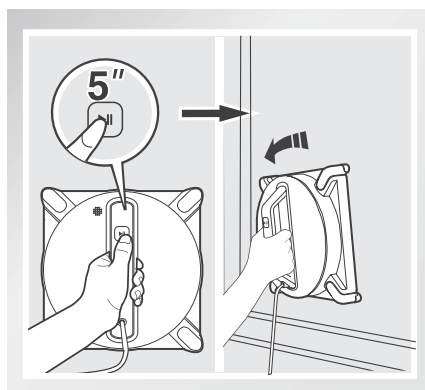


3.9 Stopp

Når WINBOT fullfører rengjøringszyklusen, går den tilbake til stedet den startet og piper.

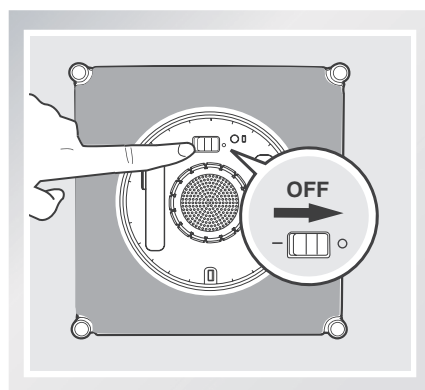
1 Fjern WINBOT

- Grip robotens håndtak. Trykk på og hold START/PAUSE-knappen på roboten i omtrent 5 sekunder, og viften stopper. Fjern fra vinduet. Poler bort eventuelle merker på glasset fra fjerningen av roboten med den medfølgende pussekluten.



2 Slå AV

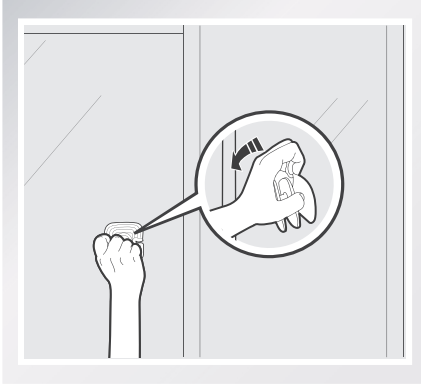
- Sett strømbryteren til «O»-posisjonen.



3. Betjene WINBOT

3 Fjern sikkerhetsbøylene.

- Poler bort eventuelle merker på glasset fra fjerningen av sikkerhetsbøylene med den medfølgende pussekluten.



4 Plugg ut WINBOT



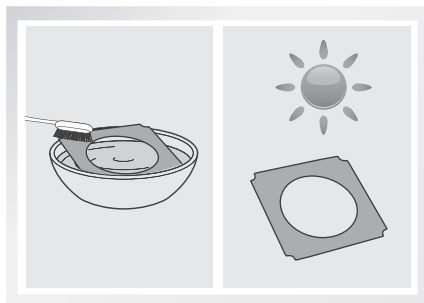
Merknader: Hvis WINBOT har et problem, og indikatorlyset blinker RØDT, kan den nullstilles ved å trykke på NULLSTILL-knappen på fjernkontrollen. Se «Feilsøking» for mer informasjon.

4. Vedlikehold

Før du utfører rengjøring og vedlikehold på WINBOT, må du slå WINBOT AV og plugge den fra stikkontakten.

4.1 Renseklut

Vend WINBOT og fjern renseskluten. Legg renseskluten i kaldt, rent vann i 2 minutter. Vask for hånd i mildt rengjøringsmiddel og legg den flatt til tørking. La den tørke helt før du fester den på WINBOT igjen.

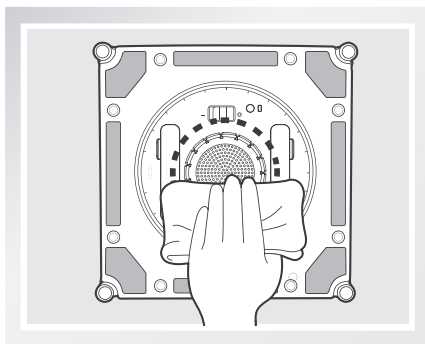


- * IKKE bruk en våt rensesklut på WINBOT – den kan skli på vinduet.
- * Hvis du vasker renseskluten regelmessig, kan du forlenge levetiden.
- * Hvis renseskluten blir slitt, eller ikke passer på borrelåsområdet lenger, må du skifte den ut med en ny rensesklut for å oppnå best mulig rengjøringsytelse.

4.2 Vifte, sensorer og nal

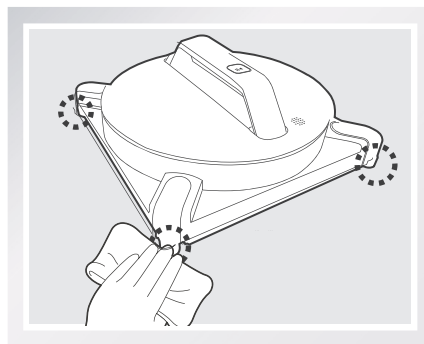
Vifte

Vend WINBOT og tørk bort eventuelle rester fra viften med den medfølgende pussekluten for å opprettholde innsuget.



Sideruller

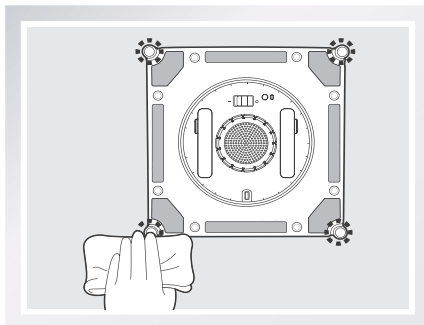
Tørk de fire siderullene med den medfølgende pussekluten for å opprettholde effektiviteten deres.



4. Vedlikehold

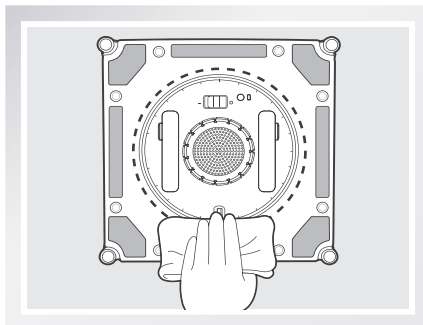
Kantoppdagelsessensorer

Vend WINBOT og tørk de fire kantoppdagelsessensorene rene med den medfølgende pussekluten for å opprettholde effektiviteten.



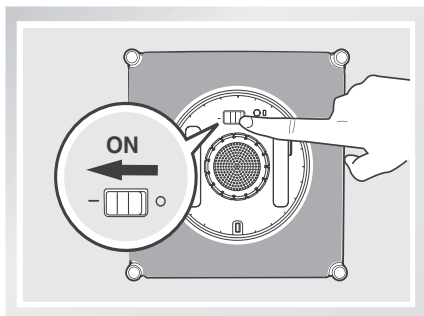
Nal

Vend WINBOT og tørk nalen med den medfølgende pussekluten for å opprettholde effektiviteten.

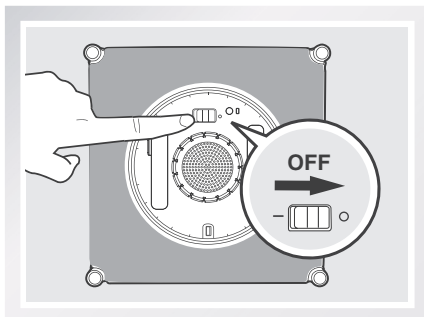


4.3 Kjøretråder

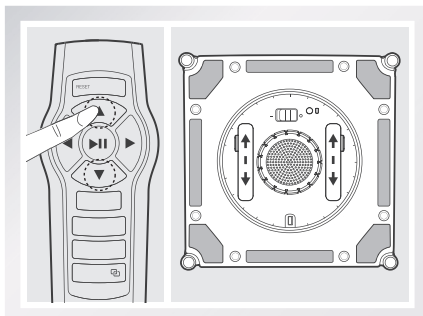
Plugg inn WINBOT. Vend WINBOT og sett strømbryteren til «←»-posisjonen. Trykk på og hold START/PAUSE-knappen i 5 sekunder for å stoppe viften.



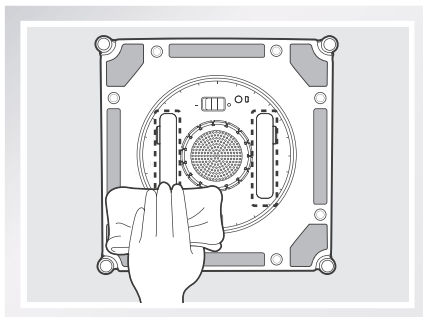
Sett strømbryteren til «O»-posisjonen.



Inspiser kjøretrådene ved å bruke ▲- og ▼-knappene på fjernkontrollen. Stopp kjøretrådene hvis du ser skitt på trådene.



Rengjør eventuelt skitt på kjøretrådene med den medfølgende pussekluten.



5. Lys og lyder for statusindikator

Indikator	Beskrivelse
Statusindikatorlyset blinker GRØNT	Reservebatteriet er lavt og lades. WINBOT rengjør ikke før reservebatteriet er riktig ladet.
Statusindikatorlyset slutter å gløde.	Statusindikatorlyset slutter å gløde når reservebatteriet er fulladet. Dette er normalt.
Statusindikatorlyset blinker BLÅTT	WINBOT er slått PÅ ON og er klar til å bli plassert på glasset.
Statusindikatorlyset gløder BLÅTT kontinuerlig	WINBOT har festet seg til glasset og er klar til rengjøring.
Statusindikatorlyset blinker RØDT	WINBOT har et problem. Henvi til avsnitt 6, Feilsøking, for mer informasjon.
Statusindikatorlyset gløder RØDT kontinuerlig	WINBOT er satt i Manuell overstyring-modus. Henvi til avsnitt 6, Feilsøking, for mer informasjon.
WINBOT avgir pip	WINBOT piper i følgende situasjoner: WINBOT er slått PÅ. WINBOT fullfører rengjøring. WINBOT har et problem.

6. Feilsøking

Nr.	Feil	Mulige årsaker	Løsninger
1	Fjernkontrollen fungerer ikke	WINBOT rengjør. Når WINBOT rengjør, fungerer bare START/PAUSE-knappen på fjernkontrollen.	Sett WINBOT på pause ved å trykke på START/PAUSE-knappen på roboten eller fjernkontrollen. Andre knapper på fjernkontrollen fungerer når WINBOT er satt på pause.
		Fjernkontrollen er ikke koblet til WINBOT. WINBOT er koblet til fjernkontrollen når den kommer fra fabrikk. Hvis tilkoblingen til fjernkontrollen forsvinner, eller den byttes ut, kan den kobles til igjen.	Slå WINBOT PÅ. Samtidig trykker du på og holder inne START/PAUSE-knappen på WINBOT og Tilkobling-knappen på fjernkontrollen. Tilkobling er fullført når START/PAUSE-knappen blinker RØDT, BLÅTT og GRØNT.
		Batteriene er ikke montert i fjernkontrollen eller må byttes ut.	Monter eller bytt ut batteriene i fjernkontrollen.
		Hvis fjernkontrollen ikke fungerer, og statusindikatorlyset blinker RØDT, må WINBOT muligens nullstilles.	Nullstill WINBOT ved å trykke på NULLSTILL-knappen på fjernkontrollen.
2	Statusindikatorlyset blinker BLÅTT etter at produktet er plassert på glasset	Rensekluten er festet på feil måte og dekker nalen eller kantoppdagelsessensorene.	Fjern rensekluten og fest den igjen mens du sørger for at den er plassert riktig på borrelåsområdet og ikke dekker nalen eller kantoppdagelsessensorene.
		Feil på kantoppdagelsessensorer.	A. Fjern rensekluten og fest den igjen mens du sørger for at den ikke dekker eller påvirker kantoppdagelsessensorene. B. Rengjør kantoppdagelsessensorene i henhold til beskrivelsen i avsnitt 4. C. Ta kontakt med brukerstøtten hvis problemet vedvarer.
		Viftefeil.	A. Rengjør viften i henhold til beskrivelsen i avsnitt 4. B. Ta kontakt med brukerstøtten hvis problemet vedvarer.
		Glasset er for skittent til å feste WINBOT skikkelig.	Rengjør et lite område på glasset før bruk og plasser WINBOT der, eller rengjør vinduet for hånd først og bruk WINBOT for vanlig rengjøring deretter. * WINBOT er designet til å brukes til vedlikeholdsrengjøring på vanlige vinduer. Produktet er ikke designet til å erstatte tung rengjøring eller førstegangsrengjøring.

6. Feilsøking

Nr.	Feil	Mulige årsaker	Løsninger
3	Statusindikatorlyset på produktet blinker RØDT	<p>Avbrutt elektrisitet mens WINBOT rengjorde, på grunn av strømbrudd, fjerning av pluggen eller løs tilkobling til strømadapteren.</p>	<p>A. Koble WINBOT til strømadapteren og plugg den inn i stikkkontakten. Trykk på Start/Pause-knappen på WINBOT eller på fjernkontrollen. WINBOT fortsetter rengjøringen. B. I tilfelle strømbrudd, og løsningen ovenfor ikke fungerer, må du bruke Retningskontroll-knappene på fjernkontrollen til å styre WINBOT til en posisjon på vinduet der du kan nå den på en trygg måte, slå av viften og fjerne den fra vinduet. Hvis strømmen har kommet tilbake, kan du plassere WINBOT på vinduet igjen og starte på nytt.</p>
		<p>WINBOT har beveget seg over et problemområde og mistet innsugingen.</p>	<p>A. Trykk på NULLSTILL-knappen på fjernkontrollen. Bruk Retningskontroll-knappene på fjernkontrollen for å flytte WINBOT unna problemområdet og minst 10 cm unna hjørner og hindere. Start WINBOT på nytt. B. Trykk på NULLSTILL-knappen på fjernkontrollen, og bruk deretter Retningskontroll-knappene for å styre WINBOT for å rengjøre rundt problemområdet.</p>
		<p>Platen for rensekluten ble snudd før WINBOT nådde kanten av vinduet.</p>	<p>A. Fjern WINBOT fra vinduet og slå den AV. Spray mer vaskeoppløsning på rensekluten, slå PÅ og start på nytt. B. Fjern WINBOT fra vinduet og slå den AV. Hvis platen for rensekluten ikke er i en vertikal eller horisontal stilling, må du gripe robotens håndtak og vri den til den stopper. Slå WINBOT PÅ og start på nytt. C. Ta kontakt med brukerstøtten hvis problemet vedvarer.</p>
		<p>Kantoppdagelsessensorene er skitne.</p>	<p>Tørk de fire kantoppdagelsessensorene rene i henhold til beskrivelsen i avsnitt 4. Ta kontakt med brukerstøtten hvis problemet vedvarer.</p>
		<p>Reservebatteriet er skadet.</p>	<p>Ta kontakt med brukerstøtten.</p>

6. Feilsøking

Nr.	Feil	Mulige årsaker	Løsninger
4	WINBOT beveger seg i et irrasjonelt mønster under rengjøring.	Det er for mye skitt og rester på vinduet.	<p>A. Spray mer vaskeoppløsning på rensekluten.</p> <p>B. Rengjør kjøretrådene i henhold til beskrivelsen i avsnitt 4.</p> <p>C. Bytt ut rensekluten og start rengjøringscyklusen på nytt.</p> <p>D. Bruk fjernkontrollen til å kontrollere rengjøringen ved å trykke på Retning-knappene.</p> <p>E. Rengjør vinduet for hånd først og bruk WINBOT til vanlig rengjøring etterpå.</p> <p>* WINBOT er designet til å brukes til vedlikeholdsrengjøring på vanlige vinduer. Produktet er IKKE designet til å erstatte tung rengjøring eller førstegangsrengjøring.</p>
5	WINBOT sitter fast og indikatorlyset blinker, og roboten kan ikke bevege seg, bli kontrollert med fjernkontrollen eller nullstilles ved å trykke på NULLSTILL.	Utilstrekkelig innsugning eller unormalt signal fra kantoppdagelsessensorene.	<p>A. Trykk på NULLSTILL-knappen på fjernkontrollen.</p> <p>B. Hvis WINBOT ikke nullstilles, må den settes til Manuell overstyring-modus. Hold NULLSTILL-knappen på fjernkontrollen til statusindikatorlyset gløder RØDT kontinuerlig. I Manuell overstyring-modus aktiveres Retningskontroll-knappene på fjernkontrollen. Bruk Retningskontroll-knappene for å flytte DEEBOT til en posisjon unna kantene og der du kan nå den på en trygg måte. Fjern WINBOT fra vinduet og slå den AV. Slå PÅ og start på nytt.</p> <p>*Når du bruker Manuell overstyring-modus, kan du ikke la WINBOT bære festet til glasset.</p> <p>C. Ta kontakt med brukerstøtten hvis problemet vedvarer.</p>

Declaration of Conformity

Manufacturer: ECOVACS ROBOTICS Co.,Ltd.

Address: No.18, Youxiang Road, Wuzhong District, Suzhou City, Jiangsu Province, China.

We hereby declare that the following products listed below are in accordance with the provisions in the latest version of EC in this document.

Product designation:	Windows cleaner
Brand:	
Model:	W950
Specification:	Electrical appliances for household and similar purposes

EC Regulations or Directives:

Low Voltage Directive - LVD	2014/35/EU(including amendments)
Electromagnetic compatibility	2014/30/EU(including amendments)
RoHS	Directive 2011/65/EU
WEEE	Directive 2002/96/EC
REACH	Directive1907/2006/EC
Eco-design	Directive 2009/125/EC
RED	Directive 2014/53/EU

Standards the product is in conformity with:

EN 60335-2-54:2008+A11:2012
EN 60335-1:2012+A11:2014+AC:2014
EN 62233:2008
EN 55014-1:2006+A1:2009+A2:2011
EN 55014-2:2015
EN 300 440-2 V1.4.1
EN 301 489-1 V1.9.2
EN 301 489-3 V1.6.1
IEC 61558-2-16:2009
IEC 61558-1+A1:2009
IEC62321:2008

Signature: 
General Manager: Zhuang Jianhua
Date: 2016-08-18

