



Wireless Headphones with Microphone

Trådlösa hörlurar med mikrofon
Trådløse hodetelefoner med mikrofon
Langaton kuulokemikrofoni



Art.no. Model
38-8834-1, -2, -3, -4 FW-1915

English	3
Svenska	7
Norsk	11
Suomi	15

Wireless Headphones with Microphone

Art.no 38-8834-1, -2, -3, -4 Model FW-1915

Please read the entire instruction manual before using the product and then save it for future reference. We reserve the right for any errors in text or images and any necessary changes made to technical data. In the event of technical problems or other queries, please contact our Customer Services (see address details on the back).

Things to consider:

- Other wireless equipment using the same frequency band can reduce the range.
- The range of all wireless equipment depends on the type of obstacles located between the transmitter and the receiver (e.g. a concrete wall will interfere with the signal more than a plasterboard wall).

If you experience problems, try the following:

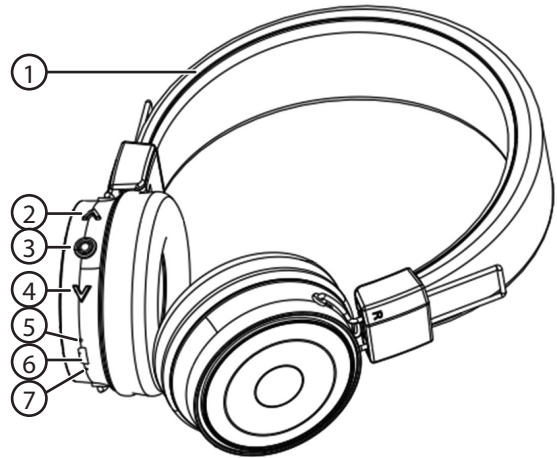
- Turn off any other existing wireless equipment to check whether this is the cause of the problem.
- Reposition the wireless equipment, shorten the distance between the transmitter and the receiver or reduce the number of obstacles (walls, furniture, etc.) between them.
- Reattempt to establish a connection between the headphones and your external device.

Safety

- Never subject the product to high temperatures, dust, heavy vibration, impacts, humidity or moisture.
- Protect your hearing. Do not listen at a high volume for prolonged periods as it can lead to permanent hearing loss.
- Care should be taken when the product is used whilst walking or running. The volume should be kept at level which enables surrounding sounds to be heard.
- Do not use the product if doing so could pose a danger to yourself or others.
- Never use the product when driving a vehicle in traffic.
- Keep the product away from water and other liquids.
- Do not place the product in continuous sunlight or near naked flames.
- Never attempt to tamper with or modify the product in any way.
- Discontinue charging during thunderstorms.
- Shut off both the product and mobile phone in areas where you are requested to do so, such as in hospitals, aircraft or areas where there is a risk of explosion.

Buttons and functions

1. Adjustable headband
2. [▲] Press repeatedly to raise the volume. Hold in to select the next track, reject an incoming call.
3. [○] Press to play or pause a track or answer/end a telephone call. Hold in to switch the headphones off/on and for pairing.
4. [▼] Press repeatedly to lower the volume. Hold in to select the previous track, reject an incoming call.
5. LED indicator
6. USB-C port
7. Microphone

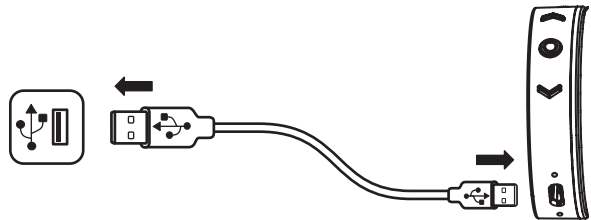


Instructions for use

Charging

Charge the battery completely before using the headphones for the first time. A completely discharged battery will take approximately 2.5 hours to charge.

1. Connect the included charger lead to the USB-C port on the headphones and to a computer or other USB charger.
2. The LED indicator (5) will shine red while the battery is charging and go out when the battery is fully charged.



Connecting a Bluetooth device (pairing)

Before the headphones can be used they must be paired with a Bluetooth device. Each Bluetooth device only needs to be paired with the headphones once.

1. Make sure that the headphones are turned off by checking that the LED indicator is not flashing.
2. Hold in [○] for approx. 4 seconds until the LED indicator flashes red/blue.
3. Activate Bluetooth mode on the external device that you want to connect the headphones to. Search for the headphones on your Bluetooth device (refer to the manual for your device).
4. The headphones will appear on your device as **Hyperite**, select connect.
5. When contact has been established the LED indicator will indicate a successful connection by flashing blue every 5 seconds.

Information

- The headphones will automatically connect to the last connected device if they both are on and Bluetooth is activated on the device.
- If you are prompted to enter a PIN code on your device, you should enter **0000** (four zeroes). Certain devices may also require you to approve the connection.
- If you have connected a mobile phone to the headphones and receive a call whilst you are listening to music, the music will be switched off automatically. Once the call has ended, music playback will be resumed (if your phone settings enable this).

Switching on/off

On

Hold in [**○**] for approximately 2 seconds. Release the button when the LED indicator light flashes blue.

Off

Hold in [**○**] for 3 seconds. Release the button when the LED indicator flashes red.

Listening to audio

1. Start playback on your connected Bluetooth device.
2. Adjust the volume and manage playback using the controls on the external device or the buttons on the headphones.

Note: The following functions only work on certain phone models.

- Play/pause: Press once on [**○**].
- Advance to the next track: Hold in [**▲**].
- Go to the previous track: Hold in [**▼**].
- Increase the volume: Press repeatedly on [**▲**].
- Decrease the volume: Press repeatedly on [**▼**].

(An audible signal will sound in the headphones when the maximum or minimum volume level has been reached).

Call management

- To answer an incoming call: Press once on [**○**].
- To end a call: Press once on [**○**].
- To reject an incoming call: Hold in [**▲**] or [**▼**] for approximately 2 seconds.
- To activate Siri/Google Assistant: Press twice quickly on [**○**].

Care and maintenance

- Use a dry cloth to wipe the headphones clean when needed.
- Always switch the headphones off when they are not in use.

Troubleshooting guide

The headphones will not switch on.	Make sure that the battery is charged. Refer to the <i>Charging</i> section above.
The battery does not charge.	<ul style="list-style-type: none"> • If you are using a computer as a power source, check that it is on and not in standby mode. • Check that the USB-C cable is correctly connected to both the headphones and the computer/adaptor.
The headphones won't connect to (pair with) the external device.	<ul style="list-style-type: none"> • Place the headphones next to the device that you are trying to connect them to. • Make sure that: <ul style="list-style-type: none"> - Both devices are switched on. - The Bluetooth function is enabled on the device you are trying to connect to.
Poor or no sound.	<ul style="list-style-type: none"> • Adjust the volume on both your telephone and the headphones. • Make sure that the Bluetooth connection has been properly established. • Test playback from your telephone without it being connected to the headphones to check that it works. • Try playback using another file or track, the one you are attempting to play may be corrupt. • Make sure that no other wireless devices are disrupting your Bluetooth connection. • Make sure that your telephone is within the 10 m reception range of the headphones.

Responsible disposal

This symbol indicates that the product should not be disposed of with general household waste. This applies throughout the entire EU. In order to prevent any harm to the environment or health hazards caused by incorrect waste disposal, the product must be handed in for recycling so that the material can be disposed of in a responsible manner. When recycling your product, take it to your local collection facility or contact the place of purchase. They will ensure that the product is disposed of in an environmentally sound manner.



Specifications

Bluetooth

Version	5.0
Range	10 m
Out power (max)	10 mW
BT Frequency range	2402–2480 MHz

Battery capacity 300 mAh

Charging time Approx. 2.5 hours

Listening time Approx. 10 hours

Standby time Approx. 120 hours

Weight 150 g

Trådlösa hörlurar med mikrofon

Art.nr 38-8834-1, -2, -3, -4

Modell FW-1915

Läs igenom hela bruksanvisningen före användning och spara den sedan för framtida bruk. Vi reserverar oss för ev. text- och bildfel samt ändringar av tekniska data. Vid tekniska problem eller andra frågor, kontakta vår kundtjänst (se adressuppgifter på baksidan).

Tänk på att:

- Annan trådlös utrustning på samma frekvensband kan påverka räckvidden negativt.
- Räckvidden på all trådlös utrustning påverkas av vilka hinder som finns mellan sändaren och mottagaren (t.ex. dämpar en betongvägg signalen avsevärt mer än en gipsvägg).

Vid funktionsproblem, prova följande lösningar:

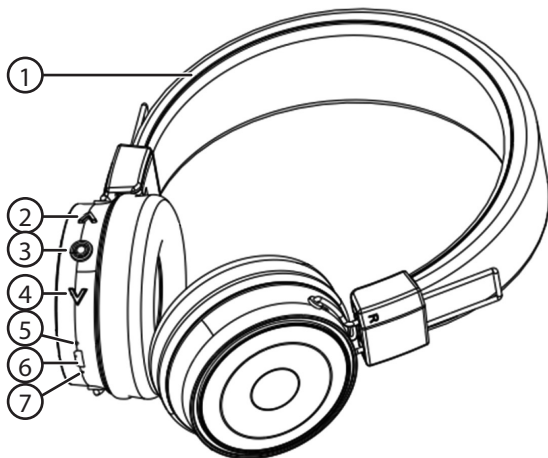
- Stäng av övriga befintliga trådlösa utrustningar för att kontrollera om de kan vara orsaken till problemet.
- Flytta den trådlösa utrustningen, förkorta avståndet eller minska antalet hinder (väggar, möbler etc.) mellan sändaren och mottagaren.
- Gör om anslutningen mellan hörlurarna och din externa enhet.

Säkerhet

- Utsätt aldrig produkten för höga temperaturer, dammig miljö, starka vibrationer, stötar, fukt eller väta.
- Skydda din hörsel. Lyssna inte med hög volym under lång tid då det kan leda till bestående hörselskador.
- Var försiktig om du är ute och går eller springer med produkten. Ha inte högre volym än att du kan höra omgivande ljud.
- Använd inte produkten om det kan innebära fara för dig själv och andra.
- Använd aldrig produkten när du framför ett fordon i trafiken.
- Håll produkten borta från vatten och annan vätska.
- Placera inte produkten i ihållande solljus eller i närheten av öppen eld.
- Försök inte ta isär eller modifiera produkten på något sätt.
- Avbryt laddningen vid åskväder.
- Stäng av både produkten och din mobiltelefon när du vistas i utrymmen där du är anmodad att stänga av mobiltelefonen, t.ex. i sjukhus, flygplan eller områden där det föreligger explosionsrisk.

Knappar och funktioner

1. Justerbar bygel
2. [▲] Tryck upprepade ggr för att höja volymen. Håll in för att välja nästa spår, avvisa inkommande samtal.
3. [○] Tryck för att spela upp/ pausa ett spår eller besvara/ avsluta ett telefonsamtal. Håll in för att slå på/av, parkoppla.
4. [▼] Tryck upprepade ggr för att sänka volymen. Håll in för att välja föregående spår, avvisa inkommande samtal.
5. LED-indikator
6. USB-C-anslutning
7. Mikrofon

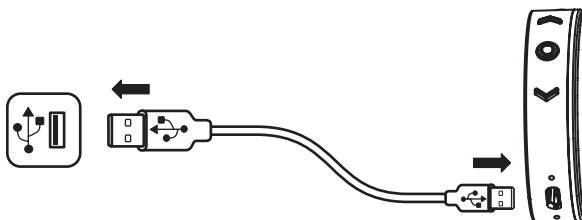


Användning

Laddning

Ladda batteriet fullt innan du använder hörlurarna första gången. Ett urladdat batteri tar ca 2,5 tim att ladda.

1. Anslut den medföljande laddkabeln till hörlurarnas USB-C-anslutning och till en dator eller annan valfri USB-laddare.
2. LED-indikatorn (5) lyser med fast rött sken när laddning pågår och släcks när batteriet är fulladdat.



Anslut en Bluetooth-enhet (parkoppla)

Innan hörlurarna kan användas måste de först parkopplas med en Bluetooth-enhet. Parkopplingen behöver endast göras en gång för varje Bluetooth-enhet.

1. Se till att hörlurarna är avstängda genom att kontrollera att LED-indikatorn inte blinkar.
2. Håll in [○] i ca 4 sek tills LED-indikatorn börjar blinka rött/blått.
3. Aktivera Bluetooth på den externa enhet som hörlurarna ska anslutas till. Sök sedan efter hörlurarna i Bluetooth-enheten (se enhetens bruksanvisning).
4. Hörlurarna visas på din enhet som **Hyperite**, välj anslut.
5. När kontakt upprättats blinkar LED-indikatorn med blått sken var 5:e sek.

Information

- Hörlurarna ansluter automatiskt till den senast anslutna enheten förutsatt att den är påslagen och har Bluetooth är aktiverat.
- Om du ombeds att ange PIN-kod på din enhet anger du **0000** (4 nollor). På vissa enheter måste du dessutom godkänna anslutningen.
- Om du anslutit en mobiltelefon till hörlurarna och blir uppringd under uppspelning stängs musiken automatiskt av. När samtalet avslutas återupptas uppspelningen (om dina telefoninställningar medger detta).

På/av

På

Håll in [O] i ca 2 sek. Släpp knappen när LED-indikatorn blinkar blått.

Av

Håll in [O] i 3 sek. Släpp knappen när LED-indikatorn lyser rött.

Lyssna på musik

1. Starta uppspelningen på din anslutna Bluetooth-enhet.
2. Justera volymen och styr uppspelningen på din externa enhet eller med hörlurarnas knappar.

Obs! Följande funktioner fungerar endast på vissa telefonmodeller.

- Play/pause: Tryck en gång på [O].
- Gå till nästa spår: Håll in [▲].
- Gå till föregående spår: Håll in [▼].
- Höj volymen: Tryck upprepade gånger på [▲].
- Sänk volymen: Tryck upprepade gånger på [▼].

(En signal ljuder i hörlurarna när max eller min. ljudvolym uppnåtts.)

Samtalshantering

- Besvara inkommande samtal: Tryck en gång på [O].
- Avsluta samtal: Tryck en gång på [O].
- Avvisa inkommande samtal: Håll in [▲] eller [▼] i 2 sek.
- Aktivera Siri/Google Assistant: Tryck 2 gånger snabbt på [O].

Skötsel och underhåll

- Torka av hörlurarna med en torr trasa vid behov.
- Slå alltid av hörlurarna när de inte används.

Felsökningsschema

Det går inte att slå på hörlurarna.	Försäkra dig om att batteriet är laddat. Se avsnittet <i>Laddning</i> ovan.
Batteriet laddar inte.	<ul style="list-style-type: none">• Om en dator används som strömkälla, kontrollera att den är påslagen och inte i strömsparläge.• Kontrollera att USB-C-kabeln är korrekt ansluten till både hörlurarna och datorn/adaptorn.
Kan inte ansluta (parkoppla) till extern enhet.	<ul style="list-style-type: none">• Placera hörlurarna intill den enhet du försöker ansluta dem till.• Försäkra dig om att:<ul style="list-style-type: none">- Båda enheterna är påslagna.- Bluetooth-funktionen är påslagen i enheten du försöker ansluta till.
Dåligt eller inget ljud.	<ul style="list-style-type: none">• Kontrollera volymen på din telefon och på hörlurarna.• Försäkra dig om att Bluetooth-anslutningen är korrekt utförd.• Prova att spela upp musik från din telefon utan att den är ansluten till hörlurarna för att försäkra dig om att den fungerar.• Prova att byta till en annan fil eller låt, den du försöker spela upp kan vara skadad.• Försäkra dig om att ingen annan trådlös utrustning stör Bluetooth-anslutningen.• Se till att din telefon inte befinner sig för långt ifrån hörlurarna, max 10 m.

Avfallshantering

Denna symbol innebär att produkten inte får kastas tillsammans med annat hushållsavfall. Detta gäller inom hela EU. För att förebygga eventuell skada på miljö och hälsa, orsakad av felaktig avfallshantering, ska produkten lämnas till återvinning så att materialet kan tas omhand på ett ansvarsfullt sätt. När du lämnar produkten till återvinning, använd dig av de returhanteringssystem som finns där du befinner dig eller kontakta inköpsstället. De kan se till att produkten tas om hand på ett för miljön tillfredställande sätt.



Specifikationer

Bluetooth

Version	5.0
Räckvidd	10 m
Uteffekt (max)	10 mW
BT Frekvensområde	2402–2480 MHz

Batterikapacitet	300 mAh
Laddtid	Ca 2,5 tim
Lyssningstid	Ca 10 tim
Standbytid	Ca 120 tim
Vikt	150 g

Trådløse hodetelefoner med mikrofon

Art.nr. 38-8834-1, -2, -3, -4 Modell FW-1915

Les gjennom bruksanvisningen før produktet tas i bruk, og ta vare på den for fremtidig bruk. Vi tar forbehold om eventuelle feil i tekst og bilder, samt endringer av tekniske data. Ved tekniske problemer eller andre spørsmål, kontakt vårt kundesenter (se kontaktinformasjon på baksiden).

Husk:

- Annet trådløst utstyr på samme frekvens kan påvirke rekkevidden negativt.
- Rekkevidden på alt trådløst utstyr kan påvirkes av hindringer mellom sender og mottaker (f.eks. så svekker en betongvegg signalene mer enn en gipsvegg).

Ved problemer, prøv følgende:

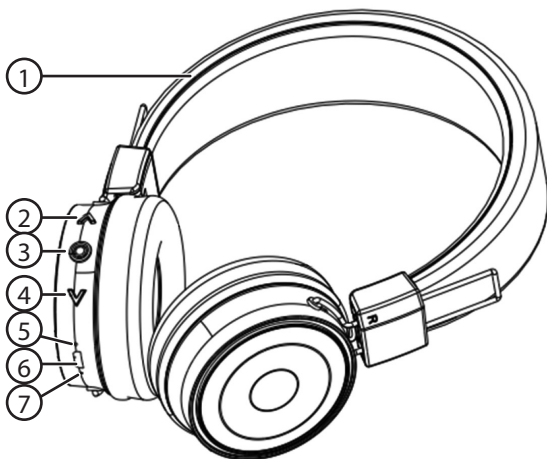
- Skru av øvrig trådløst utstyr for å kontrollere hvor årsak til problemene er.
- Flytt det trådløse utstyret og reduser avstanden mellom sender og mottaker. Forsøk også å redusere antall hindringer mellom sender og mottaker (vegger, møbler etc.).
- Trekk ut koblingskontaktene og plugg på nytt.

Sikkerhet

- Utsett aldri produktet for høye temperaturer, fuktighet, støvete omgivelser, sterke vibrasjoner eller støt.
- Beskytt hørselen din. Lytt ikke med høyt volum i lang tid da det kan føre til vedvarende hørselskade.
- Vær forsiktig dersom du er ute og går eller løper med produktet. Ha ikke høyere volum enn at du kan høre omgivende lyd.
- Ikke bruk produktet dersom det kan innebære fare for deg selv og andre.
- Bruk aldri produktet når du fører et kjøretøy i trafikken.
- Produktet må holdes unna vann og andre væsker.
- Plasser ikke produktet i vedvarende sollys eller nær åpen ild.
- Produktet må ikke modifiseres eller endres på noen måte.
- Avbryt ladingen ved tordenvær.
- Skru av både produktet og din mobiltelefon når du oppholder deg på steder der du blir oppfordret til å slå av mobiltelefonen, som f.eks. på sykehus, i fly eller områder hvor det er fare for eksplosjoner.

Knapper og funksjoner

1. Justerbar bøyle
2. [▲] Trykk gjentatte ganger for å øke volumet. Hold inne for å velge neste spor, avvise innkommende anrop.
3. [○] Trykk for å spille av/pause et spor eller besvare/avslutte telefonsamtale. Hold inne for å slå på/av, parkoble.
4. [▼] Trykk gjentatte ganger for å senke volumet. Hold inne for å velge foregående spor, avvise innkommende anrop.
5. LED-indikator
6. USB-C-inngang
7. Mikrofon

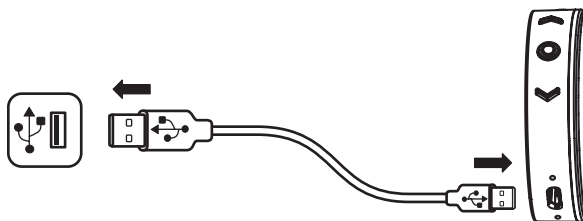


Bruk

Lading

Lad batteriet helt opp før første gangs bruk av hodetelefonen. Det tar ca. 2,5 timer å fullade batteriet.

1. Ladekabelen som følger med, kobles til USB-C-uttaket på hodetelefonene og til en datamaskin eller annen USB-lader.
2. LED-indikatoren (5) lyser rødt mens ladingen pågår og slukker når batteriet er fulladet.



Koble til en Bluetooth-enhet (parkoble)

Før hodetelefonene kan brukes må de kobles opp mot en Bluetooth-enhet. Parkobling trenger kun å foretas en gang for hver Bluetooth-enhet.

1. Pass på at hodetelefonene er avslått ved å kontrollere at LED-indikatoren ikke blinker.
2. Hold inne [○] i ca 4 sek til LED-indikatoren begynner å blinke røtt/blått.
3. Aktiver Bluetooth på den eksterne enheten som hodetelefonene skal kobles til. Søk deretter etter hodetelefonene i Bluetooth-enheten (se enhetens bruksanvisning).
4. Hodetelefonen vises på din enhet som **Hyperite**, velg å koble til.
5. Når kontakten opprettes blinker LED-indikatoren med blått lys hvert 5. sekund.

Informasjon

- Hodetelefonen kobles automatisk til den enheten som sist var koblet til, forutsatt at den er slått på og har Bluetooth aktivert.
- Blir du bedt om å oppgi PIN-kode på enheten, oppgi **0000** (4 nuller). På enkelte enheter må man også godkjenne tilkoblingen.
- Hvis du har koblet en mobiltelefon til hodetelefonene og blir oppringt under avspilling, vil musikken avsluttes automatisk. Når samtalen avsluttes vil avspillingen gjenopptas (dersom telefoninnstillingene tillater dette).

På/av

På

Hold inne [O] i ca 2 sek. Slipp knappen når LED-indikatoren blinker blått.

Av

Hold inne [O] i 3 sek. Slipp knappen når LED-indikatoren lyser rødt.

Lytte på musikk

1. Start avspillingen på Bluetooth-enheten din.
2. Juster volumet og juster avspillingen på din eksterne enhet eller med hodetelefonens knapper.

Obs! Følgende funksjoner fungerer kun på noen telefonmodeller.

- Play/pause: Trykk en gang på [O].
- Gå til neste spor: Hold inne [▲].
- Gå til foregående spor: Hold inne [▼].
- Heve volumet: Trykk gjentatte ganger på [▲].
- Senk volumet: Trykk gjentatte ganger på [▼].

(Et signal høres i hodetelefonen når maks eller min. lydvolument oppnås.)

Samtalehåndtering

- Besvare innkommende anrop: Trykk en gang på [O].
- Avslutt samtale: Trykk en gang på [O].
- Avvise innkommende anrop: Hold inne [▲] eller [▼] i 2 sek.
- Aktivere Siri/Google Assistant: Trykk 2 ganger raskt på [O].

Vedlikehold

- Tørk av hodetelefonen med en tørr klut ved behov.
- Slå alltid av hodetelefonen når den ikke er i bruk.

Feilsøkingsskjema

Det går ikke å slå på hodetelefonen.	Påse at batteriene er ladet. Se avsnittet <i>Lading</i> over.
Batteriet lades ikke.	<ul style="list-style-type: none">• Benyttes en datamaskin som strømkilde, kontroller at den er slått på og ikke i strømsparemodus.• Kontroller at USB-C-kabelen er korrekt tilkoblet både hodetelefonen og datamaskinen/adapteren.
Kan ikke tilkoble (parkoble) til eksternt enhet.	<ul style="list-style-type: none">• Plasser hodetelefonen inntil den enheten du skal koble den til.• Sjekk at:<ul style="list-style-type: none">- Begge enhetene er slått på.- Bluetooth-funksjonen er slått på i enheten du forsøker å koble til.
Dårlig eller ingen lyd.	<ul style="list-style-type: none">• Kontroller volumet på din telefon og på hodetelefonen.• Forsikre deg om at Bluetooth-tilkoblingen er korrekt utført.• Forsøk å spille av musikk fra telefonen uten at den er koblet til høyttaleren, for å forsikre deg om at den fungerer.• Prøv å skifte til en annen fil eller låt, den du prøver å spille av kan være skadet.• Kontroller at det ikke finnes annet trådløst utstyr som forstyrrer Bluetooth-tilkoblingen.• Sørg for at avstanden mellom telefon og hodetelefoner ikke blir for stor, maks 10 meter.

Avfallshåndtering

Symbolet viser at produktet ikke skal kastes sammen med øvrig husholdningsavfall. Dette gjelder innen hele EØS. For å forebygge eventuelle skader på helse og miljø som følge av feil håndtering av avfall, skal produktet leveres til gjenvinning, slik at materialet blir tatt hånd om på en tilfredsstillende måte. Når produktet skal kasseres, benytt eksisterende systemer for returhåndtering eller kontakt forhandler. De vil ta hånd om produktet på en miljømessig forsvarlig måte.



Spesifikasjoner

Bluetooth

Versjon	5.0
Rekkevidde	10 meter
Uteffekt (maks)	10 mW
BT Frekvensområde	2402–2480 MHz

Batterikapasitet	300 mAh
Ladetid	Ca. 2,5 timer
Lyttetid	Ca. 10 timer
Standby	Ca. 120 timer
Vekt	150 g

Langaton kuulokemikrofoni

Tuotenumero 38-8834-1, -2, -3, -4 Malli FW-1915

Lue koko käyttöohje ja säästä se tulevaa käyttöä varten. Pidätämme oikeuden teknisten tietojen muutoksiin. Emme vastaa mahdollisista teksti- tai kuvavirheistä. Jos tuotteeseen tulee teknisiä ongelmia, ota yhteys myymälään tai asiakaspalveluun (yhteystiedot käyttöohjeen lopussa).

Ota huomioon seuraavat asiat:

- Muut samalla taajuudella toimivat langattomat laitteet voivat heikentää kantamaa.
- Lähettimen ja vastaanottimen väliset esteet vaikuttavat kaikkien langattomien laitteiden kantamaan (esim. betoniseinä heikentää signaalia huomattavasti kipsiseinää enemmän).

Kokeile ongelmatilanteessa seuraavia keinoja:

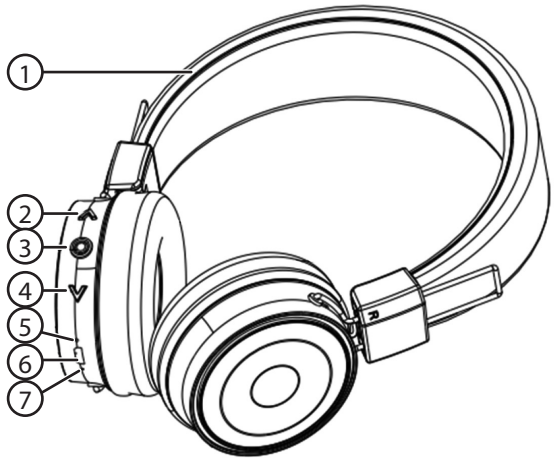
- Selvitä, aiheuttavatko muut langattomat laitteet ongelmia sammuttamalla ne.
- Siirrä langattomia laitteita, lyhennä laitteiden välistä etäisyyttä tai vähennä lähettimen ja vastaanottimen välisiä esteitä, kuten huonekaluja.
- Muodosta kuulokkeiden ja soittimen välinen yhteys uudelleen.

Turvallisuus

- Älä altista tuotetta korkeille lämpötiloille, pölylle, tärinälle, iskuille, kosteudelle tai vedelle.
- Suojaa kuulosi. Pitkäaikainen kuuntelu kovalla äänenvoimakkuudella saattaa johtaa pysyviin kuulovaurioihin.
- Ole varovainen, jos käytät tuotetta kävellessä tai juostessa. Pidä äänenvoimakkuus sellaisella tasolla, että kuulet ympäristön äänet.
- Älä käytä tuotetta, jos sen käyttö voi aiheuttaa vaaraa sinulle tai muille henkilöille.
- Älä käytä tuotetta autolla tai muulla kulkuneuvolla ajaessa.
- Älä altista tuotetta vedelle tai muille nesteille.
- Älä sijoita tuotetta aurinkoiseen paikkaan tai avotulen läheisyyteen.
- Älä pura tai muuta tuotetta millään tavalla.
- Älä lataa tuotetta ukkosella.
- Sammuta sekä kuulokkeet että matkapuhelin tiloissa, joissa matkapuhelimen käyttö on kielletty (esim. sairaalat ja lentokoneet), sekä tiloissa, joissa on räjähdysvaara.

Painikkeet ja toiminnot

1. Säädettävä sanka
2. [▲] Nosta äänenvoimakkuutta painamalla painiketta useita kertoja lyhyesti. Valitse seuraava raita tai hylkää saapuva puhelu painamalla painiketta pitkään.
3. [●] Aloita/keskeytä raidan toisto tai vastaa puheluun/lopeta puhelu. Kytke päälle/pois päältä tai yhdistä toiseen laitteeseen painamalla painiketta pitkään.
4. [▼] Laske äänenvoimakkuutta painamalla painiketta useita kertoja lyhyesti. Valitse edellinen raita tai hylkää saapuva puhelu painamalla painiketta pitkään.
5. LED-merkkivalo
6. USB-C-liitäntä
7. Mikrofoni

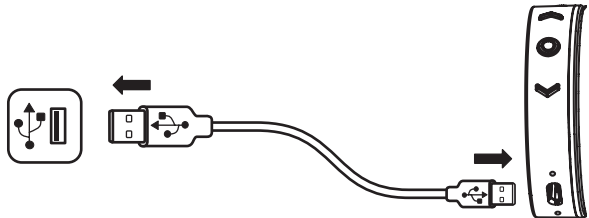


Käyttö

Lataaminen

Lataa akku täyteen ennen ensimmäistä käyttökertaa. Tyhjän akun lataaminen kestää noin 2,5 tuntia.

1. Liitä mukana tuleva latausjohto kuulokkeiden USB-C-liitäntään ja tietokoneeseen tai muuhun USB-laturiin.
2. LED-merkkivalo (5) palaa punaisena latauksen aikana ja sammuu, kun lataus on valmis.



Bluetooth-laitteen yhdistäminen (pariliitos)

Ennen kuin kuulokkeita voi käyttää, ne tulee yhdistää Bluetooth-laitteeseen. Yhteydenmuodostus tarvitsee tehdä vain kerran kullekin Bluetooth-laitteelle.

1. Varmista, että kuulokkeet ovat pois päältä. Kuulokkeet ovat pois päältä, kun LED-merkkivalo ei vilku.
2. Paina painiketta [●] noin neljän sekunnin ajan, kunnes LED-merkkivalo alkaa vilkkua punaisena/sinisenä.
3. Aktivoi kuulokkeisiin yhdistettävän laitteen Bluetooth. Hae sen jälkeen kuulokkeita Bluetooth-laitteella (katso laitteen käyttöohje).
4. Kuulokkeet näkyvät laitteessa nimellä **Hyperite**, valitse se.
5. Kun yhteys on muodostettu, LED-merkkivalo vilkkuu sinisenä 5 sekunnin välein.

Tietoa

- Kuulokkeet muodostavat automaattisesti yhteyden viimeksi liitettyä olleeseen laitteeseen, jos laitteen Bluetooth on päällä.
- Jos laite kysyy PIN-koodia, se on **0000** (4 nollaa). Laite saattaa myös vaatia liitännän hyväksymisen.
- Jos liität kuulokkeisiin puhelimen, musiikki sammuu automaattisesti, kun puhelimeen soitetaan. Musiikin toisto jatkuu automaattisesti puhelun päätyttyä (jos puhelin tukee tätä toimintoa).

Päälle/pois päältä

Päälle

Paina **[O]** noin 2 sekunnin ajan. Päästä painike , kun LED-merkkivalo alkaa vilkkua sinisenä.

Pois päältä

Paina **[O]** 3 sekunnin ajan. Päästä painike , kun LED-merkkivalo alkaa palaa punaisena.

Musiikin kuunteleminen

1. Aloita toisto kuulokkeisiin yhdistetystä Bluetooth-laitteesta.
2. Säädä äänenvoimakkuutta ja ohjaa toistoa laitteella tai kuulokkeiden painikkeilla.

Huom.! Seuraavat toiminnot toimivat vain tietyissä puhelinmalleissa.

- Toisto/tauko: Paina kerran **[O]**.
- Siirtyminen seuraavaan raitaan: Paina pitkään **[▲]**.
- Palaa edeltävään raitaan: Paina pitkään **[▼]**.
- Äänenvoimakkuuden nostaminen: Paina useita kertoja **[▲]**.
- Äänenvoimakkuuden alentaminen: Paina useita kertoja **[▼]**.

(Kuulokkeista kuuluu merkkiäni suurimman ja pienimmän äänenvoimakkuuden kohdalla.)

Puheluiden hallinta

- Saapuvaan puheluun vastaaminen: Paina yhden kerran **[O]**.
- Puhelun lopettaminen: Paina yhden kerran **[O]**.
- Saapuvan puhelun hylkääminen: Paina **[▲]** tai **[▼]** 2 sekunnin ajan.
- Sirin/Google Assistantin aktivoiminen: Paina 2 kertaa nopeasti **[O]**.

Huolto ja ylläpito

- Pyyhi kuulokkeet tarvittaessa kuivalla liinalla.
- Sammuta kuulokkeet, kun et käytä niitä.

Vianhakutaulukko

Kuulokkeet eivät mene päälle.	Varmista, että akku on ladattu. Katso yllä oleva luku <i>Lataaminen</i> .
Akku ei lataudu.	<ul style="list-style-type: none">• Jos virtalähteenä käytetään tietokonetta, varmista, että se on päällä eikä virransäästötilassa.• Varmista, että USB-C-kaapeli on liitetty oikein sekä kuulokkeisiin että tietokoneeseen/sovittimeen.
Yhdistäminen laitteeseen (pariliitos) ei onnistu.	<ul style="list-style-type: none">• Sijoita kuulokkeet yhdistettävän laitteen viereen.• Varmista seuraavat asiat:<ul style="list-style-type: none">- Kuulokkeet ja yhdistettävä laite ovat päällä.- Yhdistettävän laitteen Bluetooth-toiminto on päällä.
Kuulokkeiden ääni on huono tai ääntä ei kuulu.	<ul style="list-style-type: none">• Tarkista puhelimen ja kuulokkeiden äänenvoimakkuus.• Varmista, että Bluetooth-yhteys on muodostettu oikein.• Varmista puhelimen toiminta soittamalla musiikkia ilman kuulokkeita.• Kokeile vaihtaa tiedostoa, käyttämäsi tiedosto saattaa olla vahingoittunut.• Varmista, että muut langattomat laitteet eivät häiritse Bluetooth-yhteyttä.• Varmista, että kuulokkeet ja puhelin ovat kantaman sisällä (enintään 10 metriä).

Kierrättäminen

Tämä kuvake tarkoittaa, että tuotetta ei saa hävittää kotitalousjätteen seassa. Tämä koskee koko EU-aluetta. Virheellisestä hävittämisestä johtuvien mahdollisten ympäristö- ja terveyshaittojen ehkäisemiseksi tuote tulee viedä kierrätettäväksi, jotta materiaali voidaan käsitellä vastuullisella tavalla. Kierrätä tuote käyttämällä paikallisia kierrätysjärjestelmiä tai ota yhteys ostopaikkaan. Ostopaikassa tuote kierrätetään vastuullisella tavalla.



Tekniset tiedot

Bluetooth

Versio	5.0
Kantama	10 m
Lähtöteho enintään	10 mW
BT Taajuusalue	2402–2480 MHz

Akun kapasiteetti	300 mAh
Latausaika	Noin 2,5 h
Kuuntelu-aika	Noin 10 h
Valmiusaika	Noin 120 h
Paino	150 g

Declaration of Conformity

**EU-försäkran om överensstämmelse / Samsvarserklæring /
EU-vaatimustenmukaisuusvakuutus / Konformitätserklärung**



This declaration of conformity is issued under the sole responsibility of the manufacturer.

Denna EU-försäkran om överensstämmelse utfärdas på tillverkarens eget ansvar. / Samsvarserklæringen er utstedt under produsentens eget ansvar. / Tämä EU-vaatimustenmukaisuusvakuutus on annettu valmistajan yksinomaisella vastuulla. / Die alleinige Verantwortung für die Ausstellung dieser Konformitätserklärung trägt der Hersteller.

Wireless Headphones with Microphone

**36-8834-1, -2, -3, -4
FW-1915**

has been manufactured in full compliance with the requirements of the Radio Equipment Directive (RED) 2014/53/EU and relevant harmonized standards

har tillverkats i full överensstämmelse med kraven i 2014/53/EU och relevanta harmoniserade standarder / har blitt produsert i full overensstemmelse med kravene i 2014/53/EU og relevante harmoniserte standarder / on valmistettu täysin direktiivin 2014/53/EU ja asiaankuuluvien yhdenmukaistettujen standardien vaatimusten mukaisesti / wurde in voller Übereinstimmung mit den Anforderungen von 2014/53/EU sowie relevanten harmonisierten Normen hergestellt.

Reference to harmonized standards used, or reference to the specifications in which declaration of conformity is declared:

Hänvisning till de harmoniserade standarder som använts eller hänvisningar till de specifikationer som försäkran om överensstämmelse deklarerar: / Referere til harmoniserte standarder som brukes, eller henvisninger til spesifikasjonene der samsvarserklæring er erklært: / Viittaus yhdenmukaistettuihin standardeihin, joita on käytetty, tai viittaus eritelmiin, joiden perusteella vaatimustenmukaisuusvakuutus on annettu: / Verweis zu den verwendeten harmonisierten Normen oder Verweise auf die Spezifikationen, die der Konformitätserklärung zugrunde liegen:

Article 3.1a (Health):	EN 62479:2010
Article 3.1a (Safety):	EN 62368-1 EN 50332-1:2013
Article 3.1b (EMC):	EN 301489-1 v2.2.0 EN 301489-17 v3.2.0
Article 3.2 (Radio):	EN 300 328 v2.1.1

Signed for and on behalf of:

Ellinor Wickström
Product Compliance Manager

Insjön, Sweden, 2019-08-01

CLAS OHLSON AB, SE-793 85 INSJÖN, SWEDEN

SVERIGE

KUNDTJÄNST tel: 0247/445 00
fax: 0247/445 09
e-post: kundservice@clasohlson.se

INTERNET www.clasohlson.se
BREV Clas Ohlson AB, 793 85 INSJÖN

NORGE

KUNDESENTER tlf.: 23 21 40 00
faks: 23 21 40 80
e-post: kundesenter@clasohlson.no

INTERNETT www.clasohlson.no
POST Clas Ohlson AS, Postboks 485 Sentrum, 0105 OSLO

SUOMI

ASIAKASPALVELU puh.: 020 111 2222
sähköposti: asiakaspalvelu@clasohlson.fi

INTERNET www.clasohlson.fi
OSOITE Clas Ohlson Oy, Kaivokatu 10 B, 00100 HELSINKI