



Tower Fan

SE | Pelarfläkt
NO | Tårnvifte
FI | Pylvästuuletin



Art.no.

36-8106

Model

FZ10-19MA

Ver. 20230111

English

Svenska

Norsk

Suomi

Tower Fan

Art. no 36-8106 Model FZ10-19MA

Please read the entire instruction manual before using the product and then save it for future reference. We reserve the right for any errors in text or images and any necessary changes made to technical data. In the event of technical problems or other queries, please contact our Customer Services (see address details on the back).

Safety



This product is intended for indoor use only.

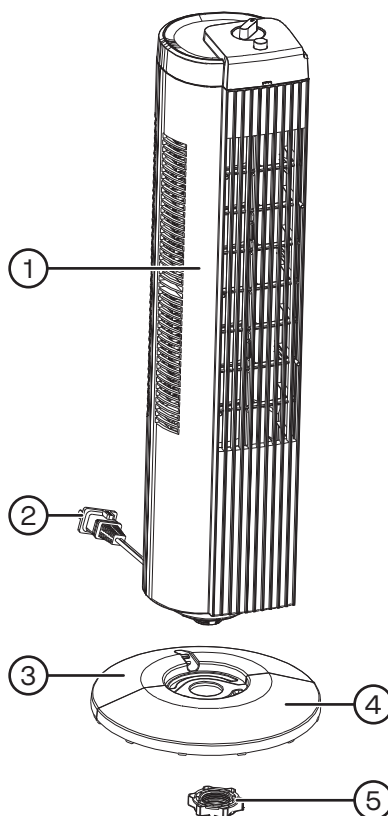
- The product should only be connected to a 220–240 V AC, 50/60 Hz electrical outlet.
- The product may be used by children of 8 years and older and by persons with reduced physical, sensory or mental capability or lack of experience and knowledge provided they have been given supervision or instruction concerning use of the product in a safe way and understand the hazards involved.
- Never let children play with the product.
- Cleaning and user maintenance must not be performed by children without adult supervision.
- Persons (including children) whose physical, sensory or mental capability or lack of experience and knowledge means that they cannot use the product in a safe way must not use it without supervision or instruction.
- Never attempt to repair or modify the product in any way.
- Never use the product if it does not work properly or if the housing, mains lead or plug is damaged in any way.
- If the mains lead has been damaged, it must only be replaced by the manufacturer, authorised service facility or qualified tradesman.

- The product is only intended for indoor use in a dry, clean environment. Never position the product in such a way that it might fall into water or other liquid.
- Never position the product where it could come into contact with hot surfaces.
- Place the product where there is no risk of people tripping over its mains lead.
- Do not expose the product to direct sunlight or high temperatures from sources such as heaters and fireplaces.
- Unplug the product from the wall socket immediately if you detect a burning smell, hear an unusual sound or if the product starts operating abnormally.
- Always unplug the product from the wall socket when it is not in use. Always grip the plug when unplugging, never pull the mains lead.
- Never lay the mains lead over hot surfaces, sharp edges or corners.
- The product is only intended for personal domestic use and only in the manner described in this instruction manual.
- Never insert foreign objects through the safety grille or housing. Doing so could result in an electric shock.
- Make sure that there is no risk of long hair or curtains being sucked into the air intake of the fan.
- Never leave children unsupervised in the vicinity of the product.
- Never expose the product to water or other liquids. Never use it in the bathroom or in humid environments.
- Do not turn on the power before the product is completely assembled. The product must only be used in the upright position, never horizontally or when it is lying on its side.
- Never turn the product off by pulling the plug out of the wall socket. Turn off the product using the power button and then unplug it from the wall socket.
- Make sure that the product is completely assembled before using it for the first time.

- Never use the product in areas where explosive gases or substances are stored.
- Persons (including children) whose physical, sensory or mental capability or lack of experience and knowledge means that they cannot use the product in a safe way must not use it without supervision or instruction.

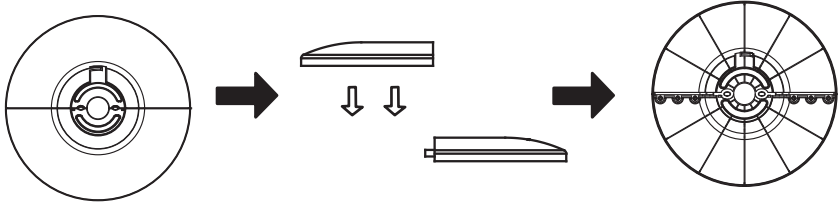
Product description

1. Body
2. Mains lead
3. Rear half of base (with notch for mains lead)
4. Front half of base
5. Plastic nut for base

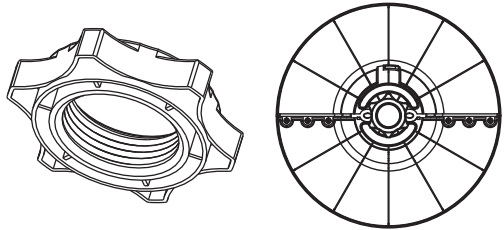


Assembly

1. Remove all packaging from the fan.
2. Fit the two halves of the base together.
3. Slot the mains lead into the notch in the rear half of the base.



4. Fasten the body of the fan to the base using the plastic nut.



Instructions for use

Place the tower fan on a stable, flat surface away from other home furnishings.

6. Timer. Set the timer for the number of minutes you want to elapse before the tower fan automatically shuts off.

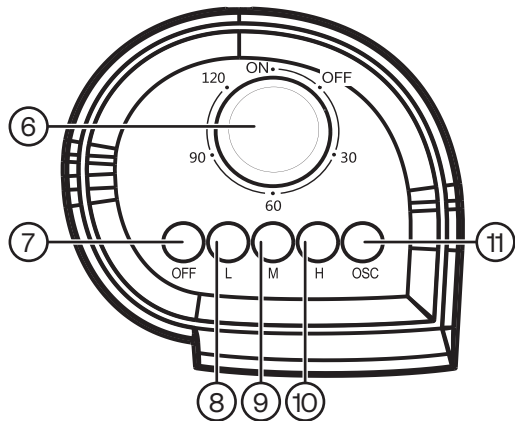
7. [OFF] Off

8. [L] Low fan power

9. [M] Medium fan power

10. [H] High fan power

11. [OSC] Oscillation on/off

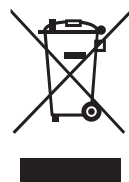


Care and maintenance

- Always unplug the mains lead from the electrical socket before cleaning the fan.
- Clean the exterior of the fan using a lightly moistened cloth. Use only mild cleaning agents, never solvents or corrosive chemicals.
- The air intake grille on the back of the fan should be cleared of dust regularly using a vacuum cleaner.
- If the fan is not to be used for an extended period, unplug it from the wall socket and store the fan in a dry and dust-free location.

Responsible disposal

This symbol indicates that the product should not be disposed of with general household waste. This applies throughout the entire EU. In order to prevent any harm to the environment or health hazards caused by incorrect waste disposal, the product must be handed in for recycling so that the material can be disposed of in a responsible manner. When recycling your product, take it to your local collection facility or contact the place of purchase. They will ensure that the product is disposed of in an environmentally sound manner.



Specifications

Rated voltage	220–240 V AC, 50 Hz
Power	35 W
Size	Ø 24.3 cm height 74 cm

Description	Symbol	Value	Unit
Maximum fan flow rate	F	6.93	m ³ /min
Fan power input	P	33.0	W
Service value	S _v	0.21	(m ³ /min)/W
Standby power consumption	P _{SB}	–	W
Fan sound power level	LWA	53.06	dB(B)
Maximum air velocity	C	6.24	m/s
Annual electricity consumption	Q	10.56	kWh/a
Measurement standard for service value	EN ISO 5801:2017		

Pelarfläkt

Art.nr 36-8106 Modell FZ10-19MA

Läs igenom hela bruksanvisningen före användning och spara den sedan för framtida bruk. Vi reserverar oss för ev. text- och bildfel samt ändringar av tekniska data. Vid tekniska problem eller andra frågor, kontakta vår kundtjänst (se adressuppgifter på baksidan).

Säkerhet



Produkten är endast avsedd för inomhusbruk.

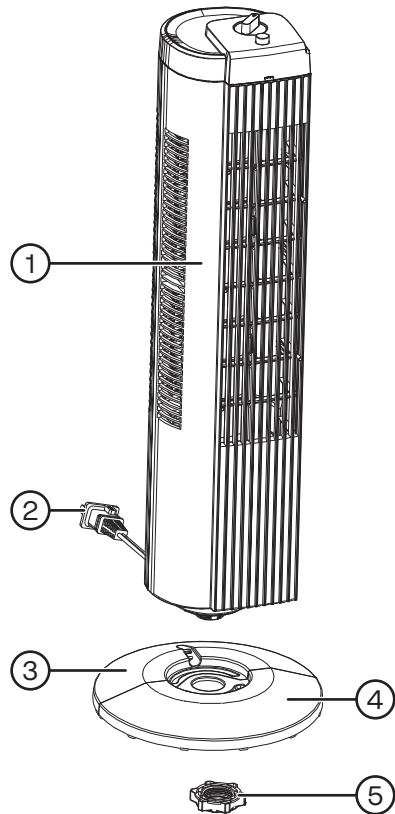
- Produkten får endast anslutas till ett vägguttag med 220–240 V AC, 50/60 Hz.
- Produkten får användas av barn från 8 år och av personer med någon form av funktionsnedsättning, brist på erfarenhet eller kunskap som skulle kunna äventyra säkerheten, om de har fått instruktioner om hur produkten på ett säkert sätt ska användas och förstår faror och risker som kan uppkomma.
- Låt aldrig barn leka med produkten.
- Rengöring och skötsel får inte utföras av barn utan vuxens närvaro.
- Personer (inklusive barn) vars fysiska eller mentala förmåga eller brist på erfarenhet och kunskap gör att de inte kan använda produkten på ett säkert sätt får inte använda den utan tillsyn eller handledning.
- Försök aldrig reparera eller modifiera produkten på något sätt.
- Använd aldrig produkten om den inte fungerar normalt eller om höljet, nätkabeln eller stickproppen på något sätt är skadade.
- Om nätkabeln skadats får den, för att risk för elektrisk stöt eller brand ska undvikas, endast bytas av tillverkaren, dess serviceställe eller av en kvalificerad yrkesman.

- Produkten får endast användas inomhus i torra och rena miljöer. Placera aldrig produkten på sådant sätt att den kan falla ned i vatten eller andra vätskor.
- Placera aldrig produkten så att den kommer i kontakt med heta ytor.
- Placera produkten så att inte någon riskerar att snubbla på nätkabeln.
- Utsätt inte produkten för ihållande solljus eller värme från t.ex. spisar eller öppen eld.
- Dra ut stickproppen ur vägguttaget och använd inte produkten om onormala ljud eller lukter uppstår eller om den på annat sätt fungerar onormalt.
- Dra alltid ut stickproppen ur vägguttaget när produkten inte används. Ta tag i stickproppen, dra aldrig i nätkabeln.
- Placera aldrig nätkabeln över heta ytor, skarpa kanter eller hörn.
- Produkten är endast avsedd för privat bruk i hemmet på det sätt som beskrivs i den här bruksanvisningen.
- Stick aldrig in främmande föremål innanför skyddsgallret eller höljet, risk för elektrisk stöt.
- Se till att långt hår, gardiner etc. inte riskerar att sugas in i fläktens lutinlopp.
- Lämna aldrig barn utan tillsyn när de vistas i produktens närhet.
- Utsätt aldrig produkten för vatten eller andra vätskor. Använd den aldrig i badrum eller andra fuktiga miljöer
- Anslut inte produkten till elnätet innan den är helt monterad och klar. Produkten måste stå upprätt, den får inte användas liggande.
- Stäng aldrig av produkten genom att dra ut stickproppen ur vägguttaget. Stäng av med strömbrytaren och dra därefter ut stickproppen ur vägguttaget.
- Försäkra dig om att produkten är helt färdigmonterad innan den används första gången.

- Använd aldrig produkten i miljöer där explosiva gaser eller ämnen förvaras.
- Personer (inklusive barn) vars fysiska eller mentala förmåga eller brist på erfarenhet och kunskap gör att de inte kan använda produkten på ett säkert sätt får inte använda den utan tillsyn eller handledning.

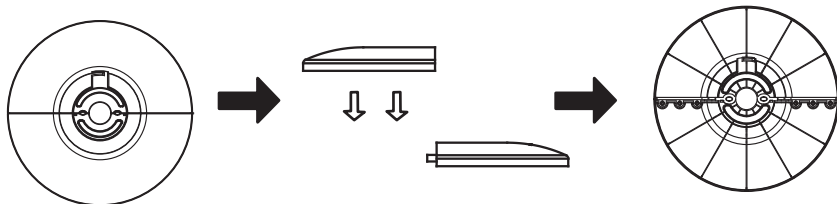
Produktbeskrivning

1. Hölje
2. Nätkabel
3. Fot (bakdel med skåra för nätkabel)
4. Fot (framdel)
5. Låsmutter för fot

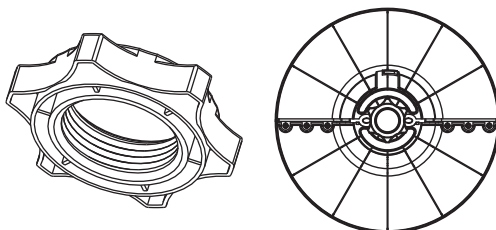


Montering

1. Packa upp fläkten och ta bort allt förpackningsmaterial.
2. Tryck ihop fotens två delar.
3. Placera nätkabeln i skåran i fotens bakdel.



4. Dra fast foten på fläkten med låsmuttern.



Användning

Placera fläkten så att den står stadigt på en plan yta utan att vidröra annan inredning.

6. Timer. Ställ timern på hur många minuter som du vill ska passera innan fläkten automatiskt stängs av.

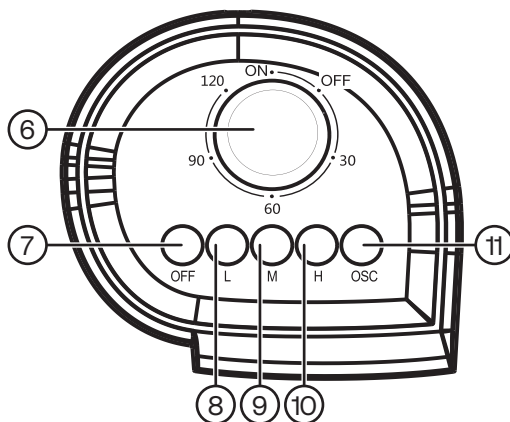
7. [OFF] Av

8. [L] Fläkteffekt låg

9. [M] Fläkteffekt medel

10. [H] Fläkteffekt hög

11. [OSC] Svepande rörelse på/av



Skötsel och underhåll

- Dra ut stickproppen ur vägguttaget innan rengöring påbörjas.
- Rengör fläkten utvändigt med en lätt fuktad trasa. Använd ett mildt rengöringsmedel, aldrig lösningsmedel eller frätande kemikalier.
- Stäng av fläkten, dra ut stickproppen ur vägguttaget och dammsug gallret på fläktens baksida (luftinlopp) med jämna mellanrum.
- Om fläkten inte ska användas under en längre period, dra ut stickproppen ur vägguttaget och förvara fläkten på en torr och dammfri plats.

Avfallshantering

Denna symbol innebär att produkten inte får kastas tillsammans med annat hushållsavfall. Detta gäller inom hela EU. För att förebygga eventuell skada på miljö och hälsa, orsakad av felaktig avfallshantering, ska produkten lämnas till återvinning så att materialet kan tas omhand på ett ansvarsfullt sätt. När du lämnar produkten till återvinning, använd dig av de returhanteringssystem som finns där du befinner dig eller kontakta inköpsstället. De kan se till att produkten tas om hand på ett för miljön tillfredställande sätt.



Specifikationer

Nätanslutning	220–240 V AC, 50 HZ
Effekt	35 W
Mått	Ø 24,3 cm höjd 74 cm

Beskrivning	Symbol	Värde	Enhet
Fläktens högsta flödeshastighet	F	6,93	m ³ /min
Fläktens ineffekt	P	33,0	W
Driftsvärde	S _v	0,21	(m ³ /min)/W
Effektförbrukning i standbyläge	P _{SB}	–	W
Fläktens ljudnivå	LWA	53,06	dB(B)
Maximal lufthastighet	C	6,24	m/s
Årlig elförbrukning	Q	10,56	kWh/a
Standard som använts för mätning av driftsvärde		EN ISO 5801:2017	

Tårnvifte

Art.nr. 36-8106 Modell FZ10-19MA

Les gjennom hele bruksanvisningen før produktet tas i bruk, og ta vare på den for fremtidig bruk. Vi tar forbehold om eventuelle feil i tekst og bilder, samt endringer av tekniske data. Ved tekniske problemer eller spørsmål, ta kontakt med vårt kundesenter (se kontaktopplysninger på baksiden).

Sikkerhet



Produktet er kun beregnet til innendørs bruk.

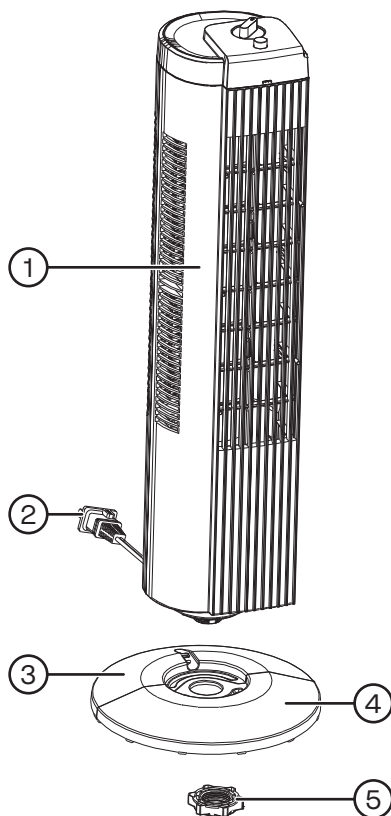
- Produktet må kun kobles til strømuttak med 220–240 V AC, 50/60 Hz.
- Produktet kan benyttes av barn fra 8 år og av personer med funksjonshemming, manglende erfaring eller kunnskap, som skulle påvirke sikkerheten om produktet, dersom de har fått opplæring om sikker bruk av produktet. Det er dog viktig at de forstår de farer som kan oppstå ved bruk.
- La aldri barn leke med produktet.
- Rengjøring og vedlikehold må ikke utføres av barn uten tilsyn av voksen person.
- Personer (inkl. barn) med fysisk eller mental funksjonshemming eller manglende erfaring og kunnskap som gjør at de ikke kan bruke produktet på en sikker måte, må ikke bruke det uten tilsyn eller veiledning.
- Produktet må ikke repareres, modifiseres eller endres på noen måte.
- Produktet må ikke brukes hvis det ikke fungerer som det skal eller deler som f.eks. deksel, strømledning eller støpselet er skadet.
- Dersom strømledningen er skadet skal den, for å unngå elektrisk støt eller brann, kun skiftes av produsenten, på et serviceverksted eller av annen fagperson.

- Produktet må kun brukes innendørs i tørre og rene miljøer. Plasser ikke produktet slik at det kan falle ned i vann eller annen væske.
- Plasser aldri produktet slik at det kommer i kontakt med varme overflater.
- Plasser produktet slik at ingen risikerer å snuble i strømkabelen.
- Utsett ikke produktet for sterk varme fra f.eks. sollys eller andre varmekilder.
- Dersom unormale lyder eller lukter skulle oppstå, eller produktet på annen måte begynner å oppføre seg unormalt, skal støpselet trekkes ut av stikkkontakten og produktet tas ut av bruk.
- Trekk alltid støpselet ut av stikkkontakten når produktet ikke er i bruk. Ta tak i støpselet og trekk ut – dra aldri i strømledningen.
- Ikke legg strømkabelen over eller inntil varme overflater eller rundt skarpe kanter eller hjørner.
- Produktet er kun beregnet til normal privat bruk, og slik som beskrives i denne bruksanvisningen.
- Stikk aldri gjenstander innenfor beskyttelsesristen eller dekselet. Fare for elektrisk støt.
- Pass på så ikke langt hår, gardiner eller annet suges inn i viftens luftinntak.
- La aldri barn oppholde seg nær produktet uten tilsyn.
- Ikke utsett produktet for vann eller annen væske. Produktet må ikke brukes i fuktige miljøer som bad og andre våtrom.
- Produktet må ikke kobles til strømmettet før det er ferdig montert. Produktet må kun brukes oppreist, aldri liggende.
- Skru aldri av produktet ved å trekke støpselet ut av stikkkontakten. Skru av viften med strømbryteren og trekk deretter støpselet ut av stikkkontakten.

- Forviss deg om at produktet er ferdig montert før det tas i bruk første gang.
- Bruk ikke produktet i eksplosive miljøer hvor lett antennelige gasser eller stoffer oppbevares.

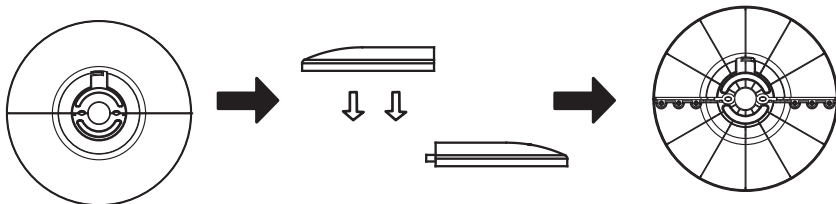
Produktbeskrivelse

1. Deksel
2. Strømkabel
3. Fot (bakre del med spor til strømkabelen)
4. Fot (fremre del)
5. Låsemutter for fot

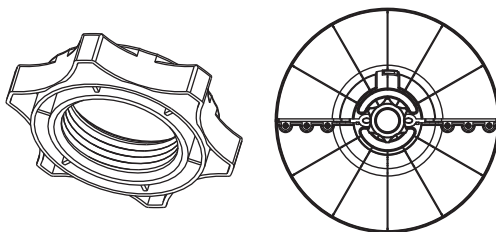


Montering

1. Pakk ut viften og fjern all emballasje.
2. Trykk sammen fotens to deler.
3. Plasser strømledningen i sporet i fotens bakdel.



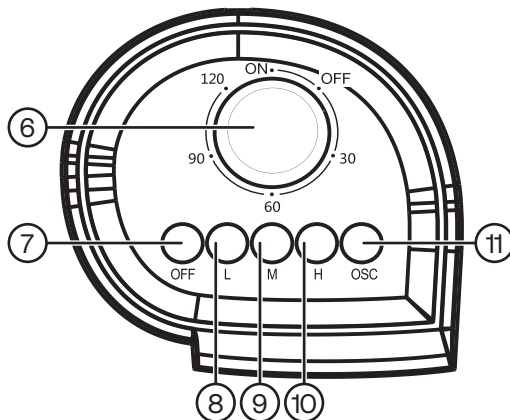
4. Fest viften til foten med låsemutteren.



Bruk

Plasser viften slik at den står stødig på et plant underlag uten å være i kontakt med annen innredning.

6. Timer. Still inn timeren på hvor mange minutter det skal gå før viften automatisk skrus av.
7. [OFF] Av
8. [L] Vifteeffekt lav
9. [M] Vifteeffekt middels
10. [H] Vifteeffekt høy
11. [OSC] Sveipende bevegelser på/av



Vedlikehold

- Trekk støpselet ut av stikkontakten før rengjøring.
- Rengjør viften med en lett fuktet klut. Bruk et mildt rengjøringsmiddel, aldri løsemidler eller etsende kjemikalier.
- Skru av viften, trekk ut støpselet fra stikkontakten og støvsug gitteret på viftens bakside (luftinntaket) med jevne mellomrom.
- Hvis viften ikke skal brukes på en stund må strømkabelen trekkes ut. Viften må oppbevares på et tørt og støvfritt sted.

Avfallshåndtering

Symbolet viser til at produktet ikke skal kastes sammen med øvrig husholdningsavfall. Dette gjelder i hele EØS. For å forebygge eventuelle skader på helse og miljø som følge av feil avfallshåndtering skal produktet leveres til gjenvinning, slik at materialet blir tatt hånd om på en ansvarsfull måte. Når produktet skal kasseres, benytt eksisterende systemer for returhåndtering eller kontakt forhandler. De vil ta hånd om produktet på en miljømessig forsvarlig måte.



Spesifikasjoner

Nettspenning	220–240 V AC, 50 Hz
Effekt	35 W
Mål	Ø 24,3 cm, høyde 74 cm

Beskrivelse	Symbol	Verdi	Enhet
Viftens største luftstrømhastighet	F	6,93	m ³ /min
Viftens effekt inn	P	33,0	W
Driftsverdi	S _V	0,21	(m ³ /min)/W
Effektforbruk i standby-modus	P _{SB}	–	W
Viftens lydnivå	LWA	53,06	dB(B)
Maks lufthastighet	C	6,24	m/s
Årlig strømforbruk	Q	10,56	kWh/a
Standard som er benyttet for måling av driftsverdi		EN ISO 5801:2017	

Tornituuletin

Tuotenro 36-8106 Malli FZ10-19MA

Lue koko käyttöohje ja säästä se tulevaa käyttöä varten. Pidätämme oikeuden teknisten tietojen muutoksiin. Emme vastaa mahdollisista teksti- tai kuvavirheistä. Jos tuotteeseen tulee teknisiä ongelmia, ota yhteys myymälään tai asiakaspalveluun (yhteystiedot käyttöohjeen lopussa).

Turvallisuus



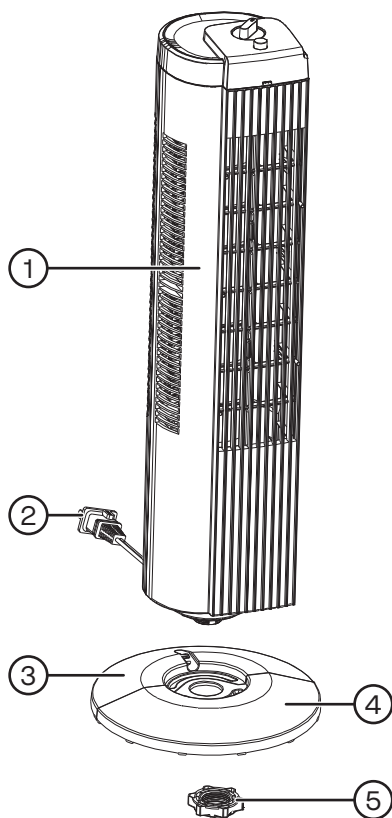
Laitte on tarkoitettu vain sisäkäyttöön.

- Laitteen saa liittää ainoastaan pistorasiaan, joka on 220–240 V AC, 50/60 Hz.
- Yli 8-vuotiaat lapset, toimintarajoitteiset henkilöt ja henkilöt, joilla ei ole riittävästi laitteen turvalliseen käyttöön vaadittavia taitoja tai kokemusta, saavat käyttää laitetta, jos heitä on ohjeistettu sen turvallisesta käytöstä ja he ymmärtävät käyttöön liittyvät mahdolliset vaarat ja riskit.
- Älä anna lasten leikkiä laitteella.
- Lapset eivät saa puhdistaa tai huoltaa laitetta ilman aikuisen valvontaa.
- Henkilöt (mukaan lukien lapset), joilla on fyysisiä tai psyykkisiä rajoitteita tai joilla ei ole riittävästi kokemusta tai taitoja laitteen käyttöön, eivät saa käyttää laitetta ilman valvontaa tai ohjausta.
- Älä korjaa tai muuta laitetta millään tavalla.
- Älä käytä laitetta, jos sen runko, virtajohto tai pistoke tai jokin muu osa on vioittunut tai ei toimi normaalisti.
- Vioittuneen virtajohdon saa vaihtaa ainoastaan valmistaja, sen määräämä huoltopiste tai valtuutettu ammattilainen. Näin vähennetään sähköiskujen ja tulipalojen riskiä.
- Käytä laitetta ainoastaan sisätiloissa kuivassa ja puhtaassa ympäristössä. Älä sijoita laitetta paikkaan, josta se voi pudota veteen tai muuhun nesteeseen.

- Älä sijoita laitetta paikkaan, jossa se joutuu kosketuksiin kuumien pintojen kanssa.
- Sijoita laite niin, että virtajohto ei aiheuta kompastumisvaaraa.
- Älä altista laitetta jatkuvalla auringonvalolle tai esim. lieden tai avotulen kuumuudelle.
- Irrota virtajohto pistorasiasta äläkä käytä laitetta, jos siitä tulee normaalista poikkeavia ääniä tai hajuja tai se toimii muuten epänormaalisti.
- Irrota pistoke pistorasiasta, kun laitetta ei käytetä. Älä koske pistokkeeseen äläkä vedä virtajohdosta.
- Älä sijoita virtajohtoa kuumien pintojen, terävien reunojen tai kulmien päälle.
- Laite on tarkoitettu normaaliin käyttöön kotona käyttöohjeen ohjeiden mukaisesti.
- Älä työnnä vieraita esineitä suojaritilän tai laitteen kotelon sisäpuolelle, sähköiskuvaara.
- Varmista, että pitkät hiukset, verhot ym. eivät pääse imeytymään tuulettimen ilmanottoaukkoihin.
- Älä jätä lapsia laitteen läheisyyteen ilman valvontaa.
- Älä altista laitetta vedelle tai muille nesteille. Älä käytä laitetta kylpyhuoneessa tai kosteissa tiloissa.
- Älä liitä laitetta sähköverkkoon ennen kuin olet asentanut sen käyttövalmiiksi. Laitteen tulee olla pystyasennossa.
- Älä sammuta laitetta irrottamalla pistoke pistorasiasta. Sammuta laite virtakytkimellä ja irrota sen jälkeen pistoke pistorasiasta.
- Varmista ennen ensimmäistä käyttökertaa, että laite on täysin koottu.
- Älä käytä laitetta ympäristössä, jossa säilytetään räjähtäviä kaasuja tai aineita.
- Henkilöt (mukaan lukien lapset), joilla on fyysisiä tai psyykkisiä rajoitteita tai joilla ei ole riittävästi kokemusta tai taitoja laitteen käyttöön, eivät saa käyttää laitetta ilman valvontaa tai ohjausta.

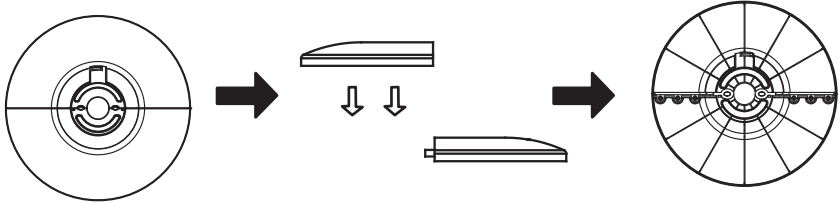
Tuotekuvaus

1. Kotelo
2. Virtajohto
3. Jalka (takaosa, jossa ura virtajohdolle)
4. Jalka (etuosa)
5. Jalan lukkomutteri

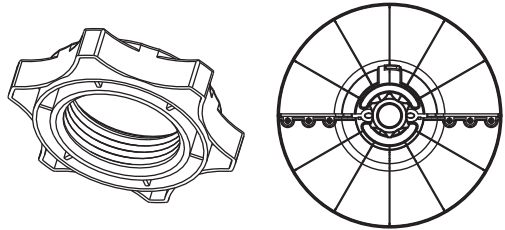


Asennus

1. Ota tuuletin pois laatikosta ja poista kaikki pakkausmateriaalit.
2. Paina jalan kaksi osaa yhteen.
3. Aseta virtajohto jalan takaosan uraan.



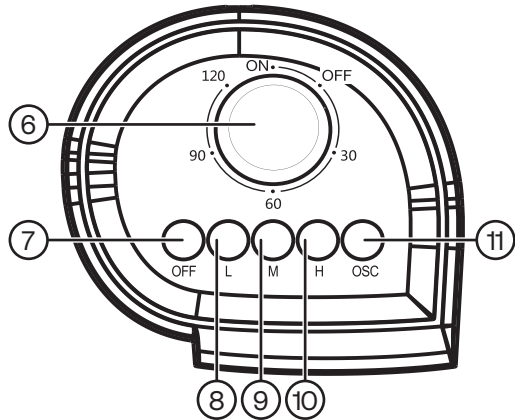
4. Kiristä jalka tuulettimeen lukkomutterilla.



Käyttö

Sijoita tuuletin tasaiselle ja vakaalle pinnalle paikkaan, jossa se ei koske huonekaluihin.

6. Ajastin. Aseta ajastimella, kuinka monen minuutin kuluttua tuuletin sammuu automaattisesti.
7. [OFF] Pois päältä
8. [L] Tuuletusteho matala
9. [M] Tuuletusteho keskitaso
10. [H] Tuuletusteho korkea
11. [OSC] Edestakaisen toiminnon käynnistäminen/sammuttaminen



Huolto ja kunnossapito

- Irrota pistoke pistorasiasta ennen pylvästuulettimen puhdistamista.
- Pyyhi tuulettimen ulkopinta kevyesti kostutetulla liinalla. Käytä mietoa puhdistusainetta. Älä käytä liuottimia tai syövyttäviä kemikaaleja.
- Sammuta tuuletin, irrota pistoke pistorasiasta ja imuroidu tuulettimen takaosan ritilä (ilmanottoaukot) säännöllisin väliajoin.
- Irrota pistoke pistorasiasta ja säilytä tuuletinta kuivassa ja pölyttömässä paikassa, jos tuuletin on pitkään käyttämättä.

Kierrättäminen

Tämä kuvake tarkoittaa, että tuotetta ei saa hävittää kotitalousjätteen seassa. Tämä koskee koko EU-aluetta. Virheellisestä hävittämisestä johtuvien mahdollisten ympäristö- ja terveyshaittojen ehkäisemiseksi tuote tulee viedä kierrätettäväksi, jotta materiaali voidaan käsitellä vastuullisella tavalla. Kierrätä tuote käyttämällä paikallisia kierrätysjärjestelmiä tai ota yhteys ostopaikkaan. Ostopaikassa tuote kierrätetään vastuullisella tavalla.



Tekniset tiedot

Verkkoliitäntä 220–240 V AC, 50 Hz

Teho 35 W

Mitat Ø 24,3 cm, korkeus 74 cm

Kuvaus	Lyhenne	Arvo	Yksikkö
Suurin puhalluskapasiteetti	F	6,93	m ³ /min
Tuulettimen teho	P	33,0	W
Käyttöarvo	S _v	0,21	(m ³ /min)/W
Tehonkulutus valmiustilassa	P _{SB}	–	W
Tuulettimen melutaso	LwA	53,06	dB(B)
Suurin puhallusnopeus	C	6,24	m/s
Vuosittainen sähkönkulutus	Q	10,56	kWh/a
kWh/a Käyttöarvon mittauksen standardi	EN ISO 5801:2017		



Sverige

Kundtjänst tel: 0247/445 00
e-post: kundservice@clasohlson.se
Internet www.clasohlson.se
Post Clas Ohlson AB, 793 85 INSJÖN

Norge

Kundesenter tlf.: 23 21 40 00
e-post: kundesenter@clasohlson.no
Internett www.clasohlson.no
Post Clas Ohlson AS, Postboks 485 Sentrum, 0105 OSLO

Suomi

Asiakaspalvelu puh.: 020 111 2222
sähköposti: asiakaspalvelu@clasohlson.fi
Internet www.clasohlson.fi
Osoite Clas Ohlson Oy, Kaivokatu 10 B, 00100 HELSINKI

United Kingdom

Internet www.clasohlson.co.uk